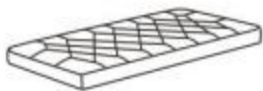
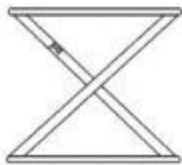


ONYX

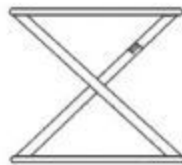
1.-1



2.-1



3.-1



4.-2



5.-1



A.M6*10-12



B.M6*30-4



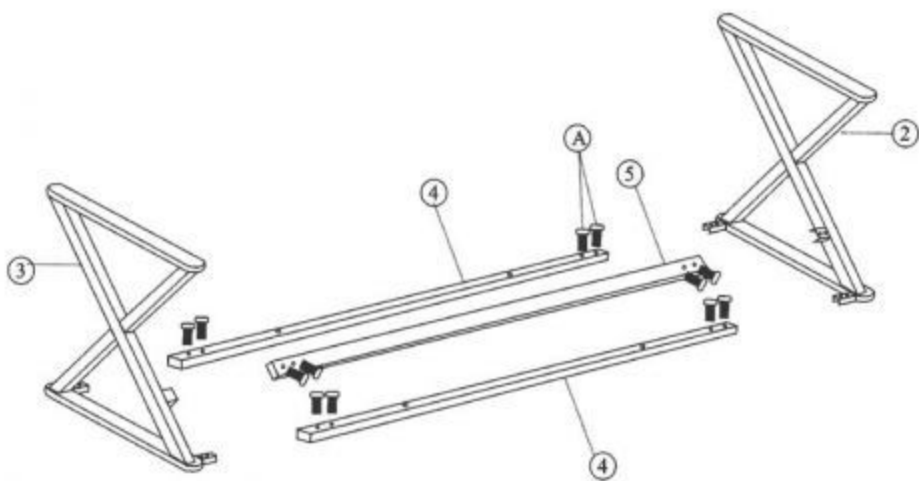
C.-1



D.-4



1



2

