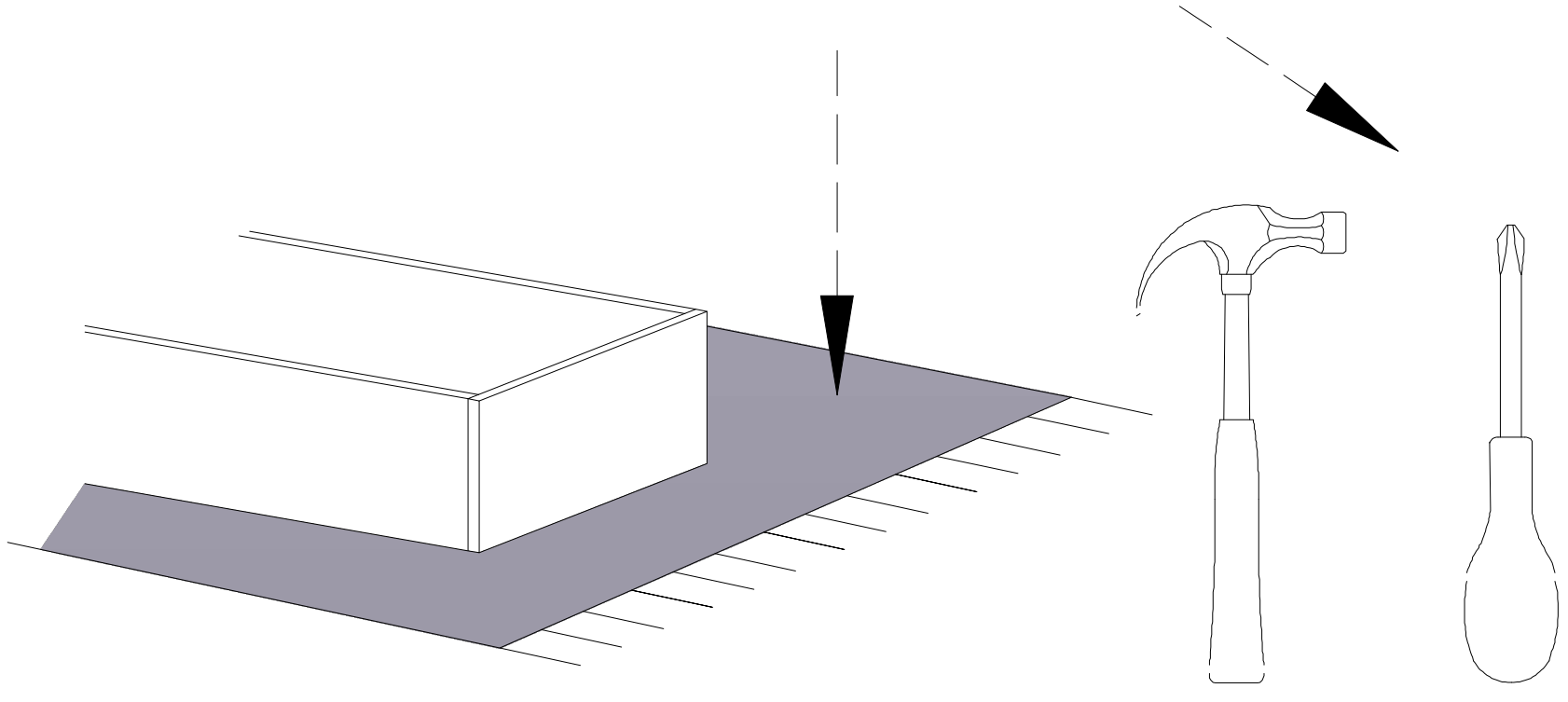
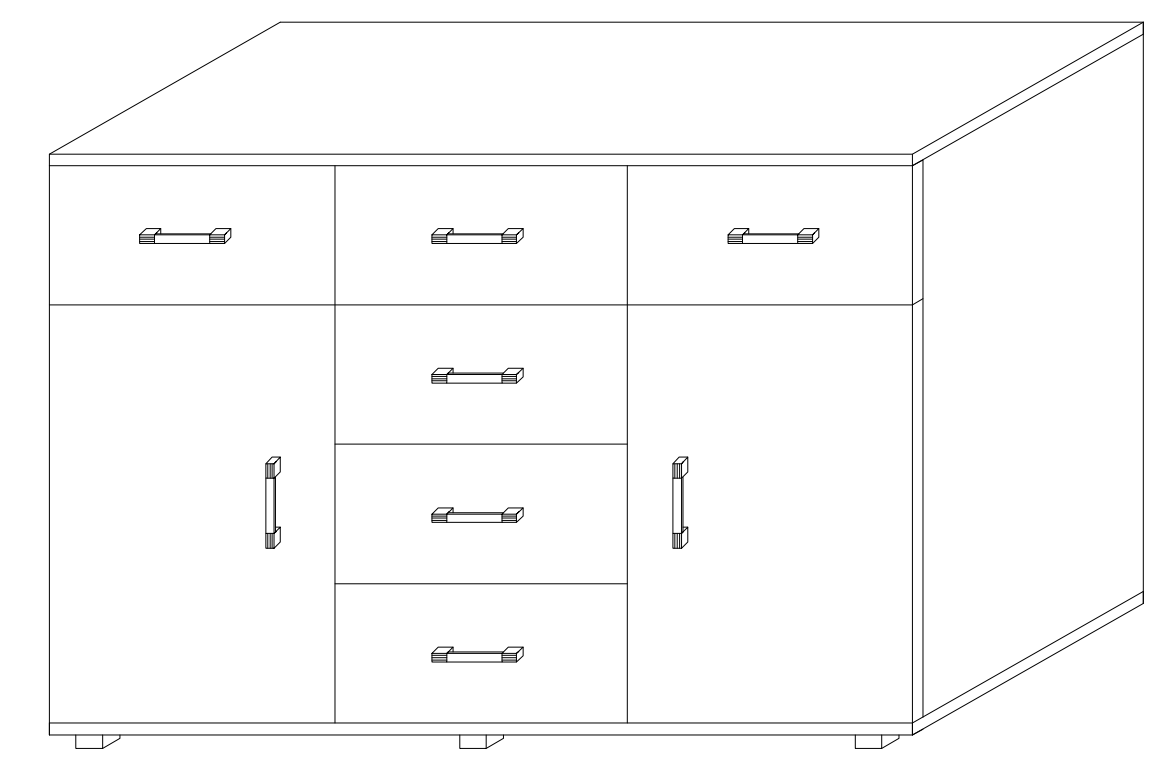


Do montażu potrzebne są :



### IR- K3



#### UWAGA !

W dniu zakupu mebli należy sprawdzić (najlepiej w sklepie) stan zakupionych mebli tzn.:  
1. Czy towar jest zgodny z zamówieniem  
2. Czy elementy nie są uszkodzone i czy ich ilość wraz z akcesoriami jest zgodna z poniższym wykazem

#### NIE UWZGLĘDNI SIĘ ZGŁOSZEŃ REKLAMACYJNYCH OBEJMUJĄCYCH:

1. Uszkodzenia powstałe w wyniku niewłaściwego przewożenia bądź przenoszenia mebli oraz złego montażu, jak również wynikiem po sprzedaży ze zdarzeń losowych i innych okoliczności.  
2. Uszkodzenia powstałe w wyniku niewłaściwego użytkowania, przechowywania i konserwacji, jak również po stwierdzeniu napraw przez osobę nieupoważnioną.  
3. Wady i uszkodzenia w następstwie których obniżono cenę wyrobu.

#### ZASADY UŻYTKOWANIA MEBLI:

1. Meble powinny być użytkowane zgodnie z ich konstrukcją i przeznaczeniem.  
2. Meble powinny być przechowywane i używane w odpowiednich warunkach tj. nie należy dopuszczać do nadmiernego przegrzewania (przesuszenia), unikać wilgoci (zamoczenia, przemarzania).  
3. Meble powinny być używane w pomieszczeniach suchych i zabezpieczonych przed szkodliwymi wpływami atmosferycznymi oraz bezpośrednim działaniem promieni słonecznych.  
4. Mebli nie należy ustawiać w odległości mniejszej jak 1 metr od czynnych grzejników.

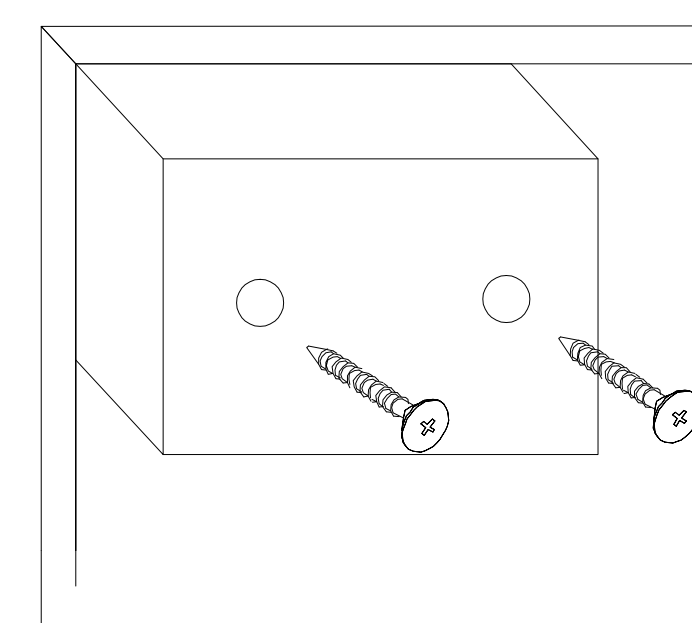
## System Irlandia



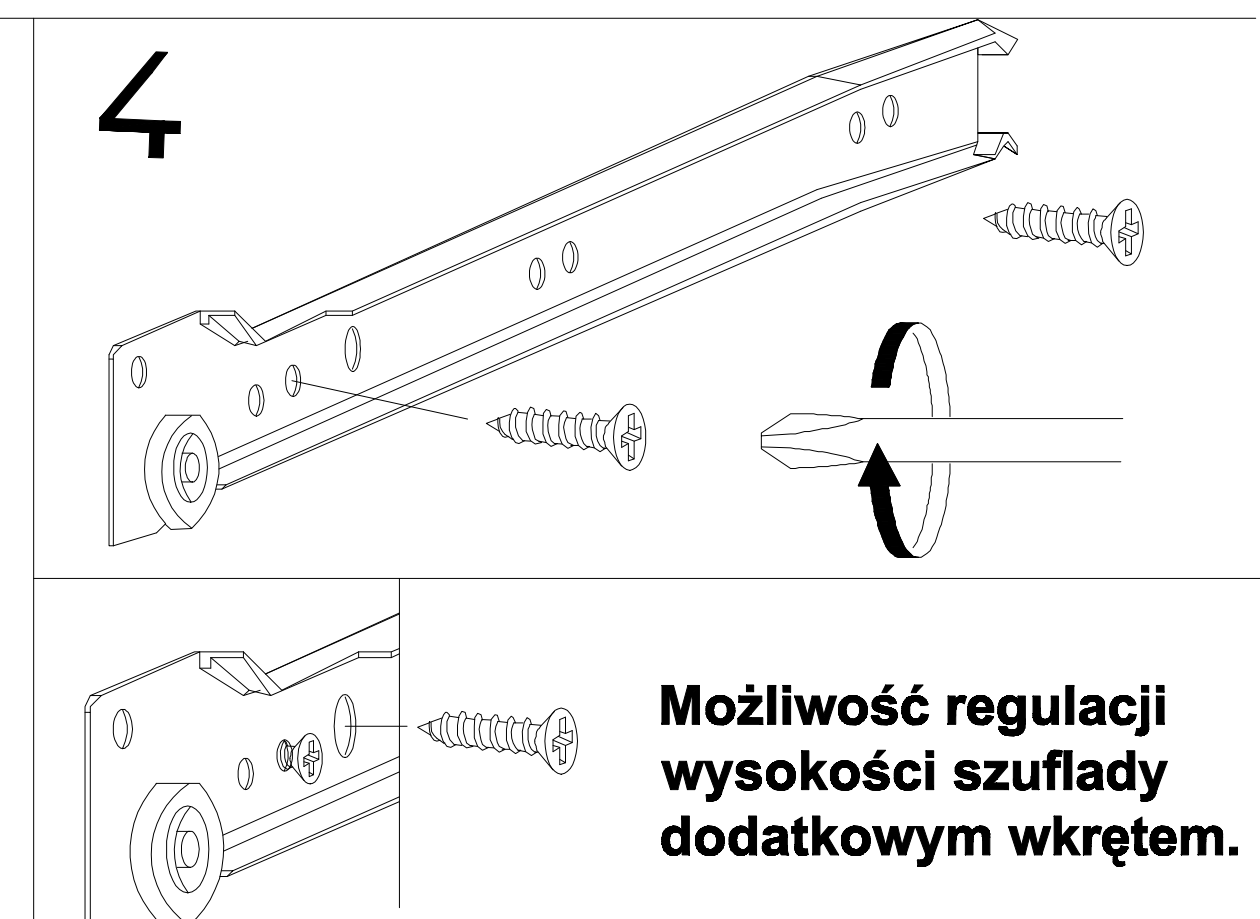
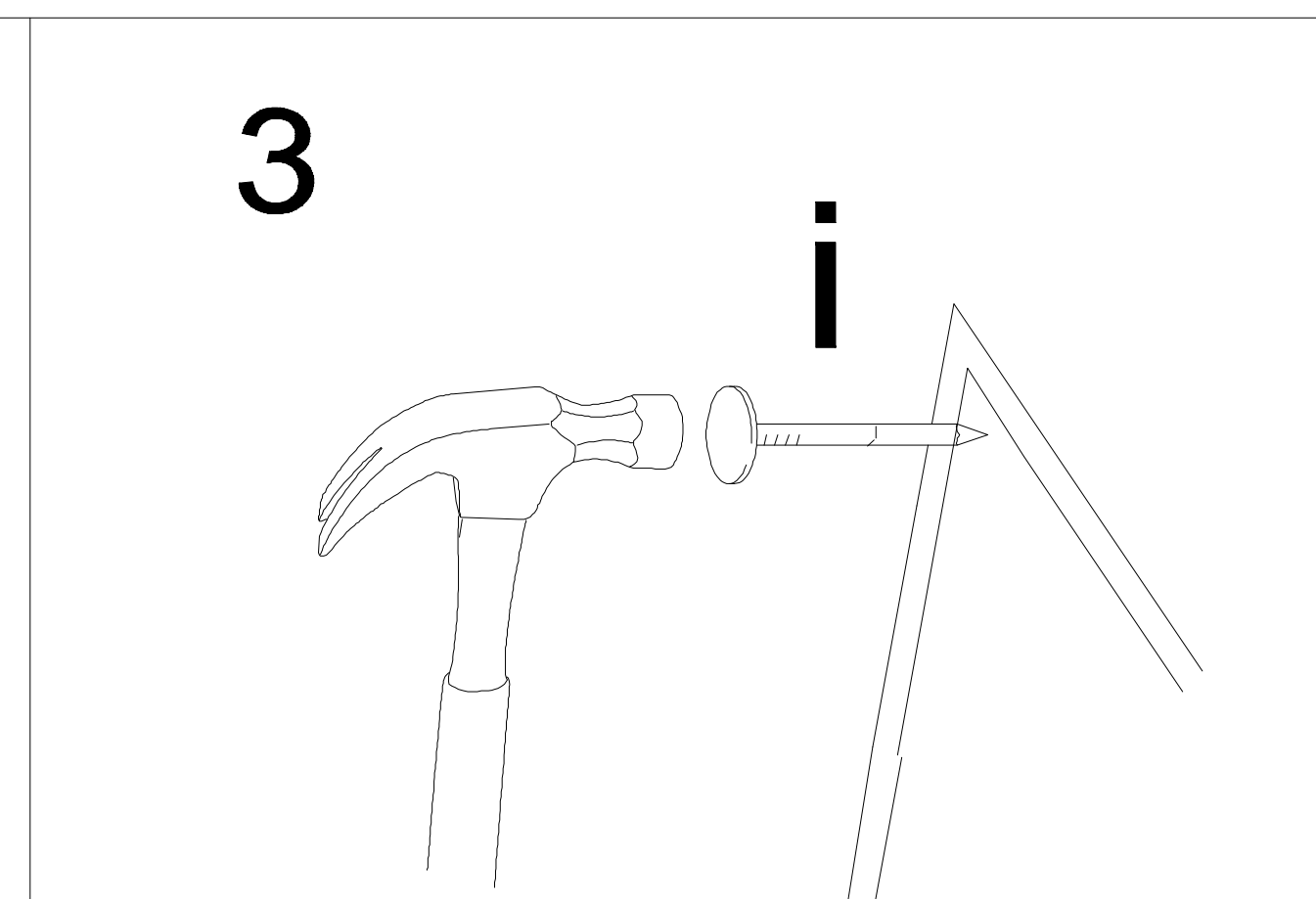
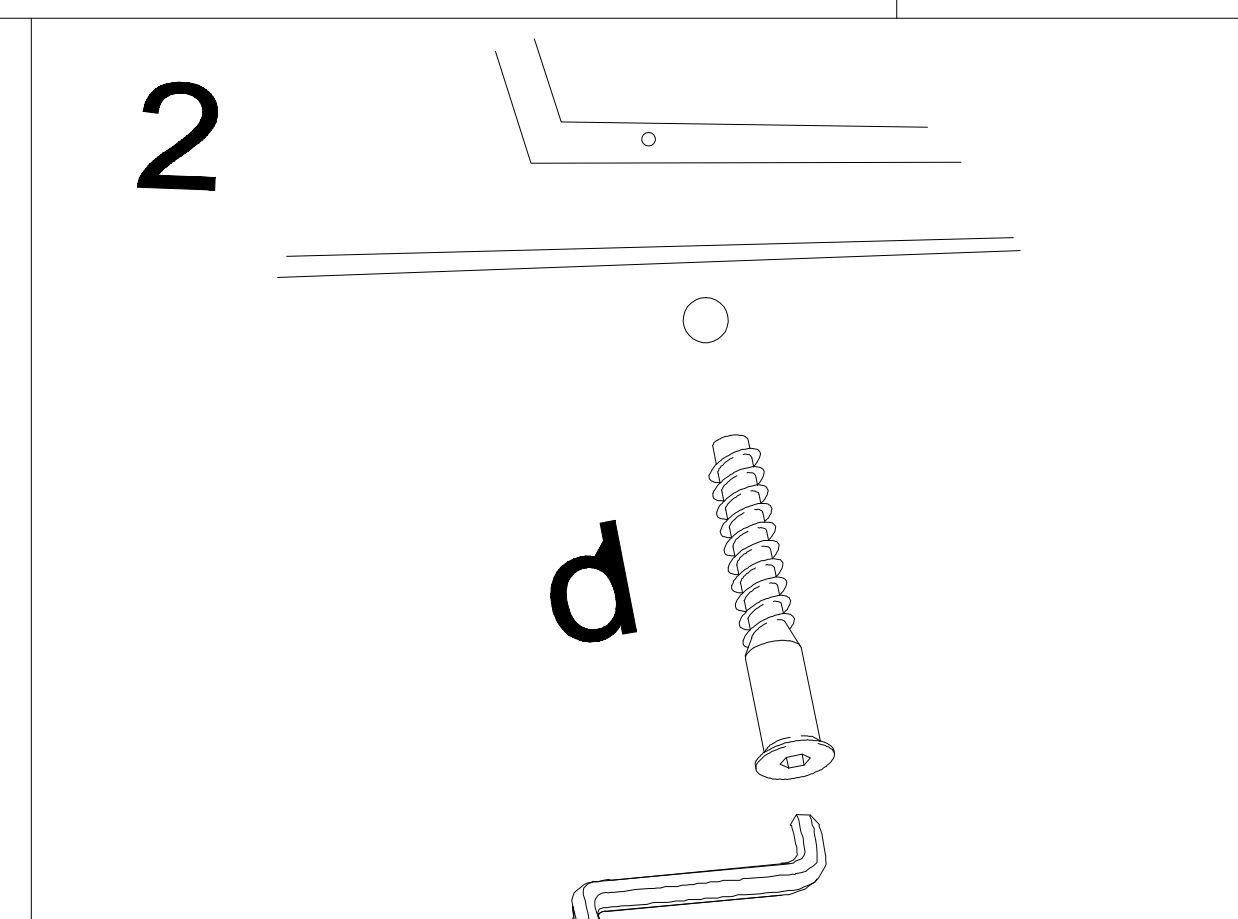
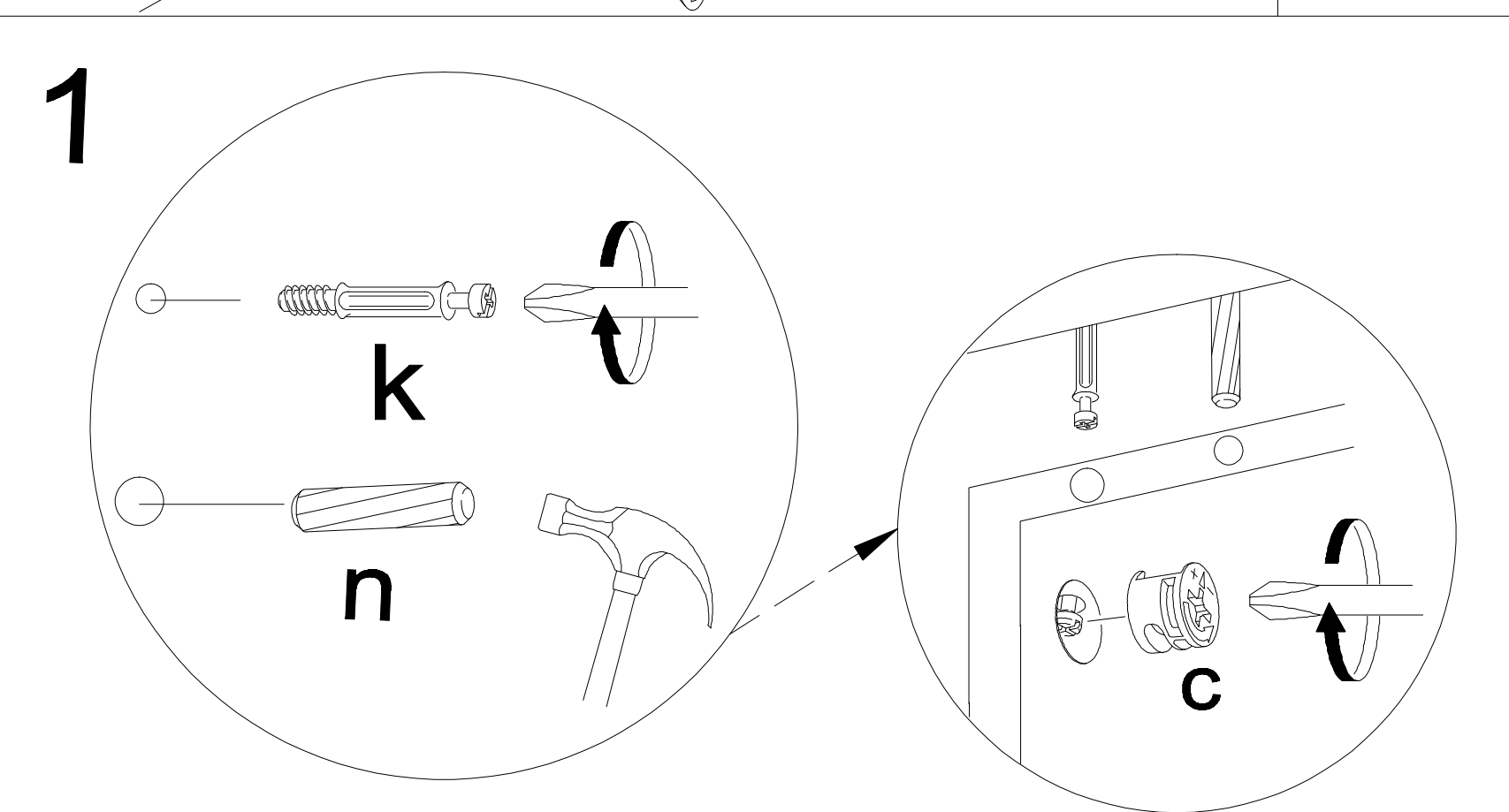
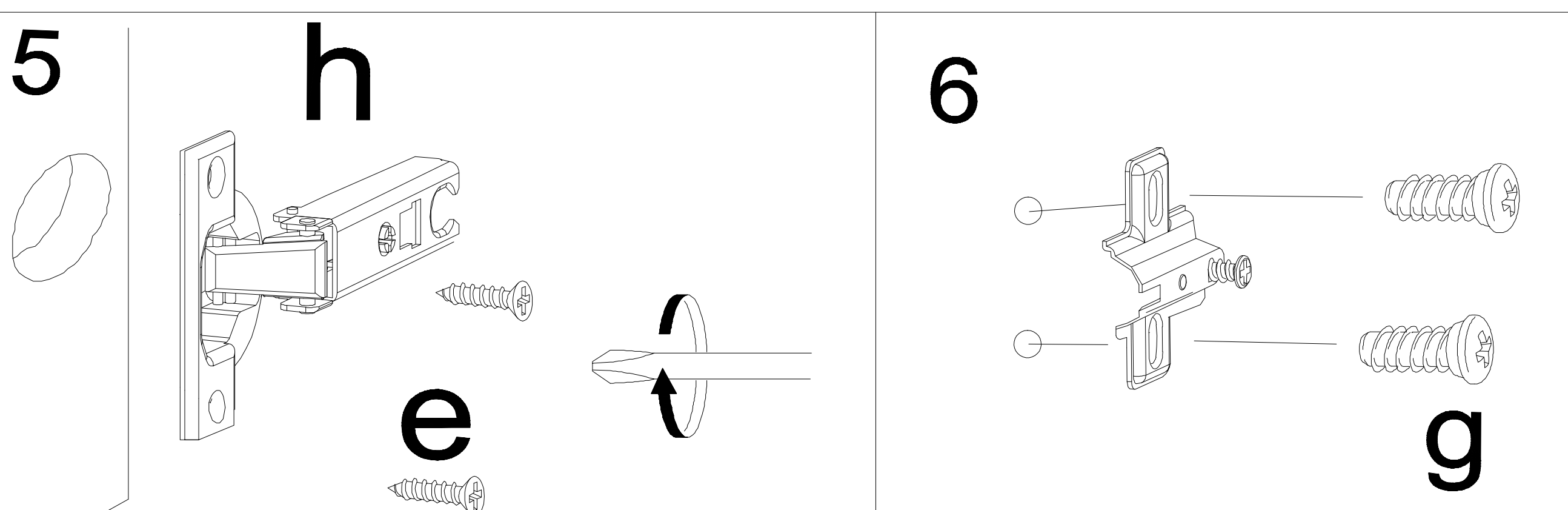
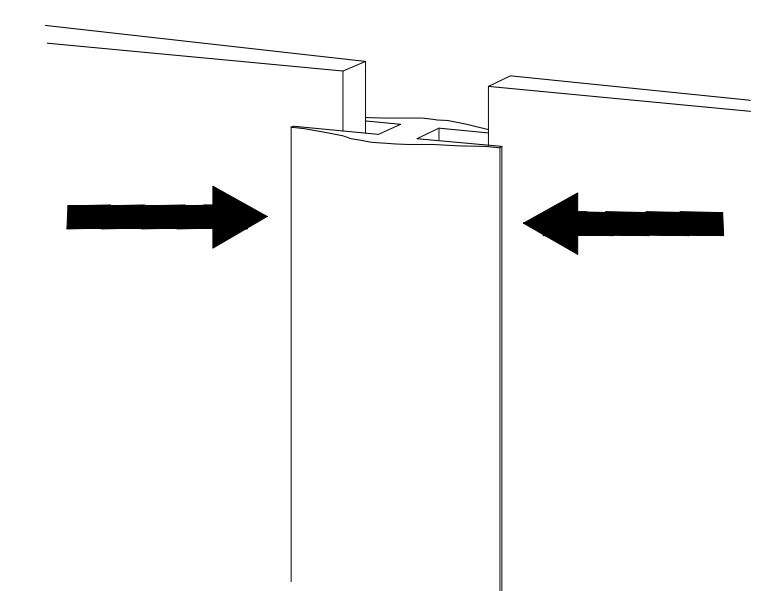
Wykaz	Wymiar (mm)	Ilość
A	1300x410x18	2
B	858x390x18	2
C	858x386x18	2
D	406x386x18	2
E	430x210x18	6
F1	381x160x18	2
F2	391x160x18	4
G	330x160x18	12
H	638x430x18	2
I	416x60x18	1
J1	353x389x4	4
J2	353x379x4	2
K1	881x426x4	2
K2	881x435x4	1

a	b	c	d	e	f	g	o	p	s	
x 16	x 8	x 40	x 34	x 56	x 4	x 8			x 6	
j	x 40	x 1		x 40	x 4	x 100	x 6		x 12	
	k	l	m	n	h	i	r		w	z

Montaż stopki  
w dnie bryły.

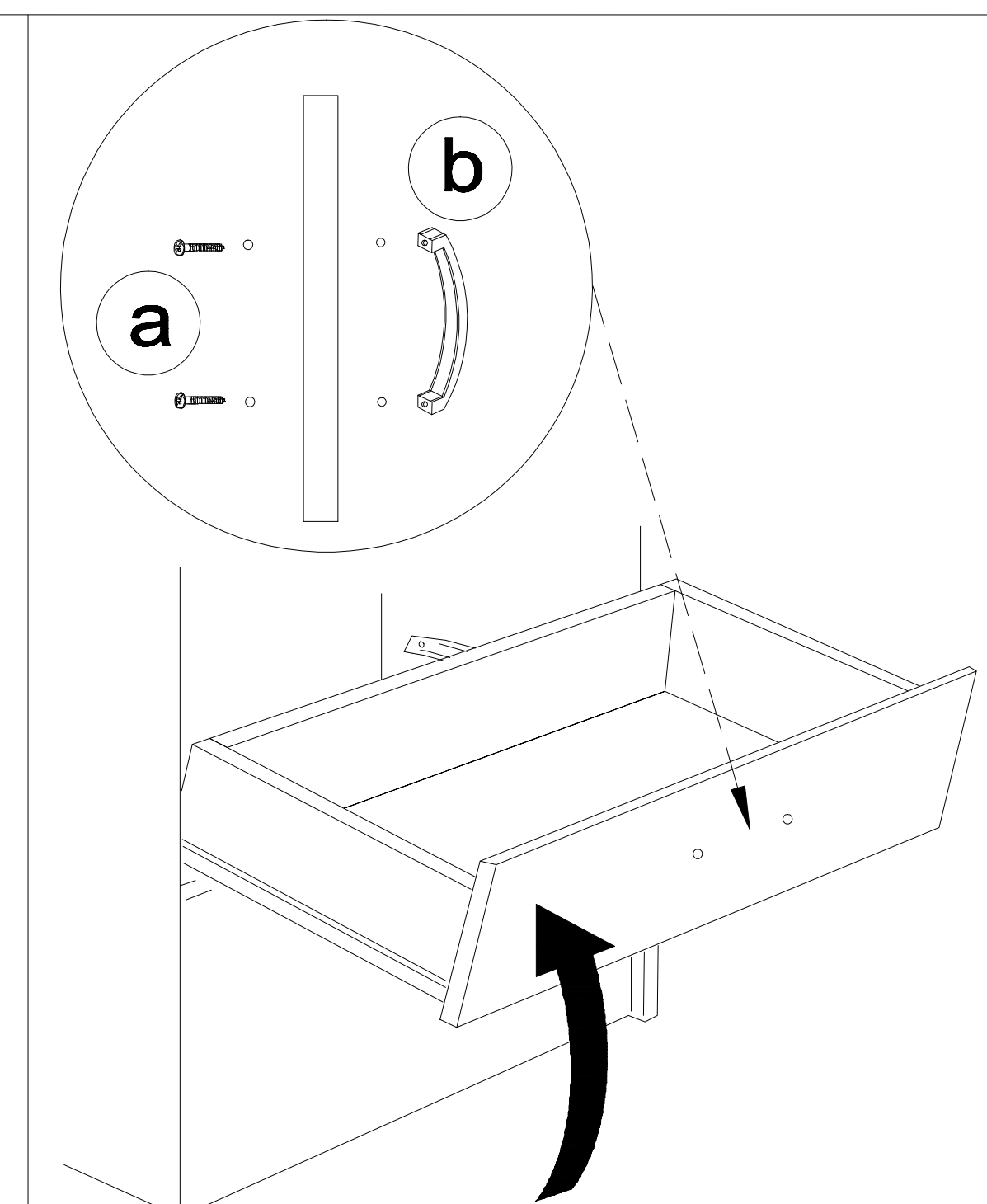
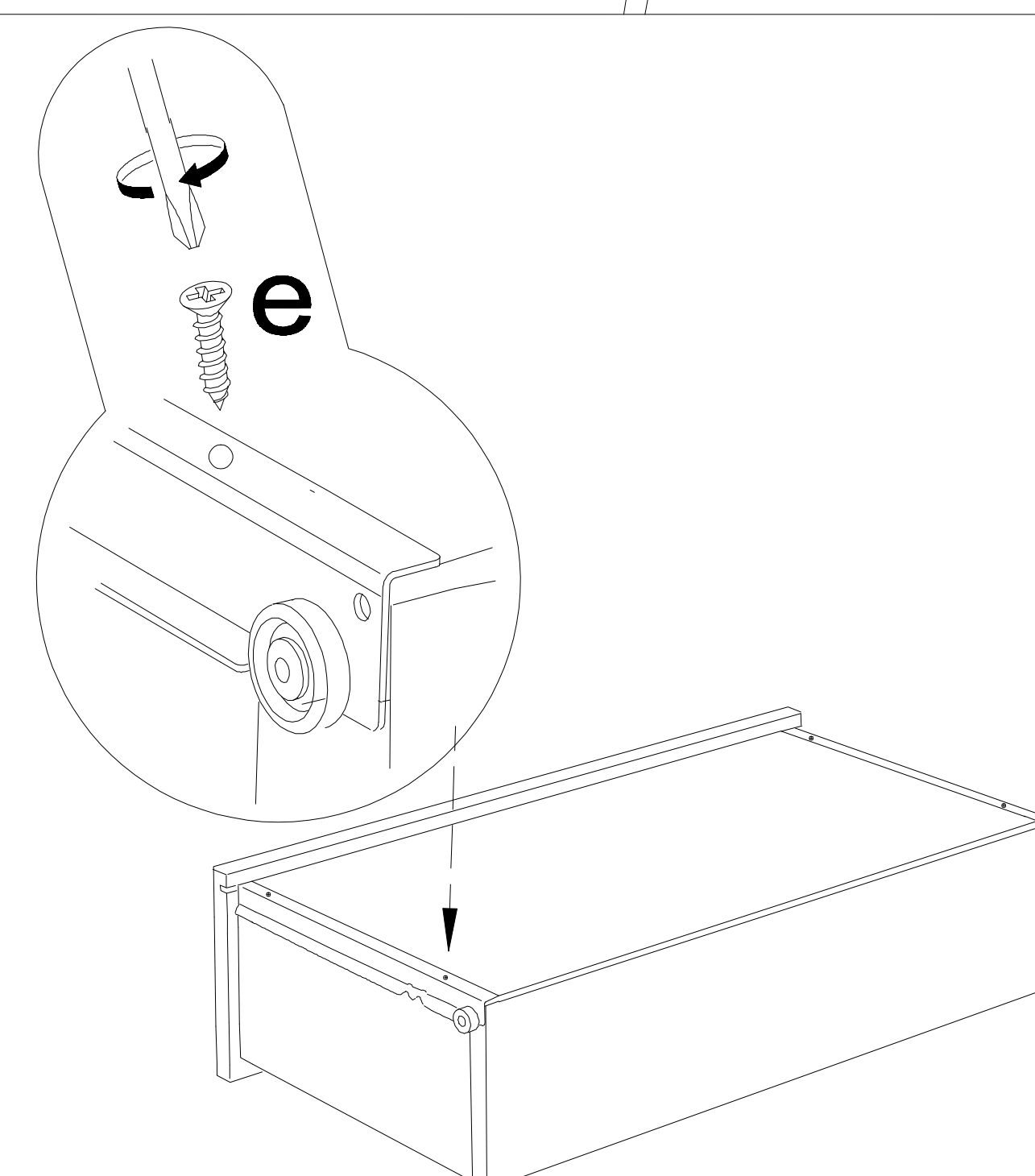
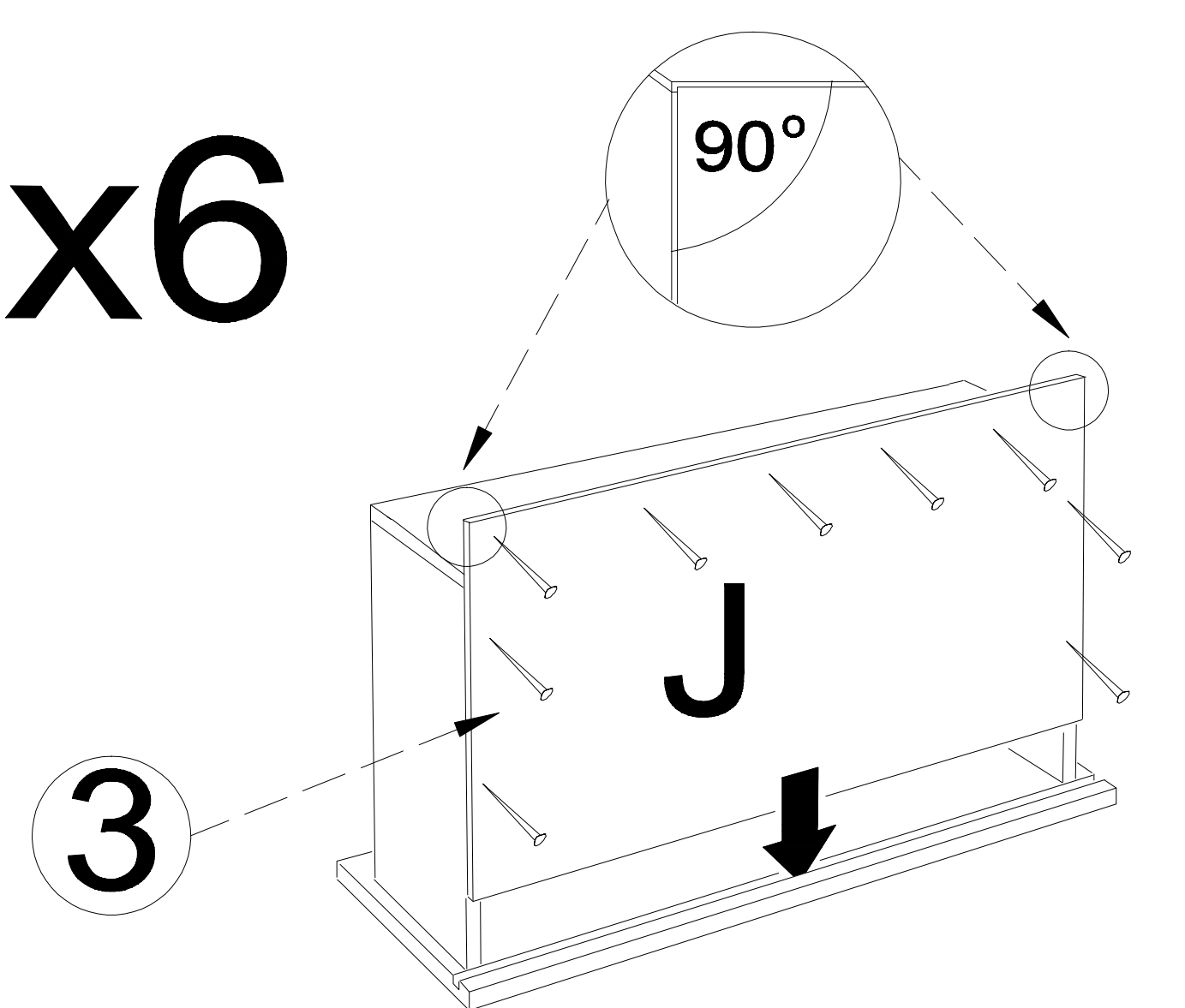
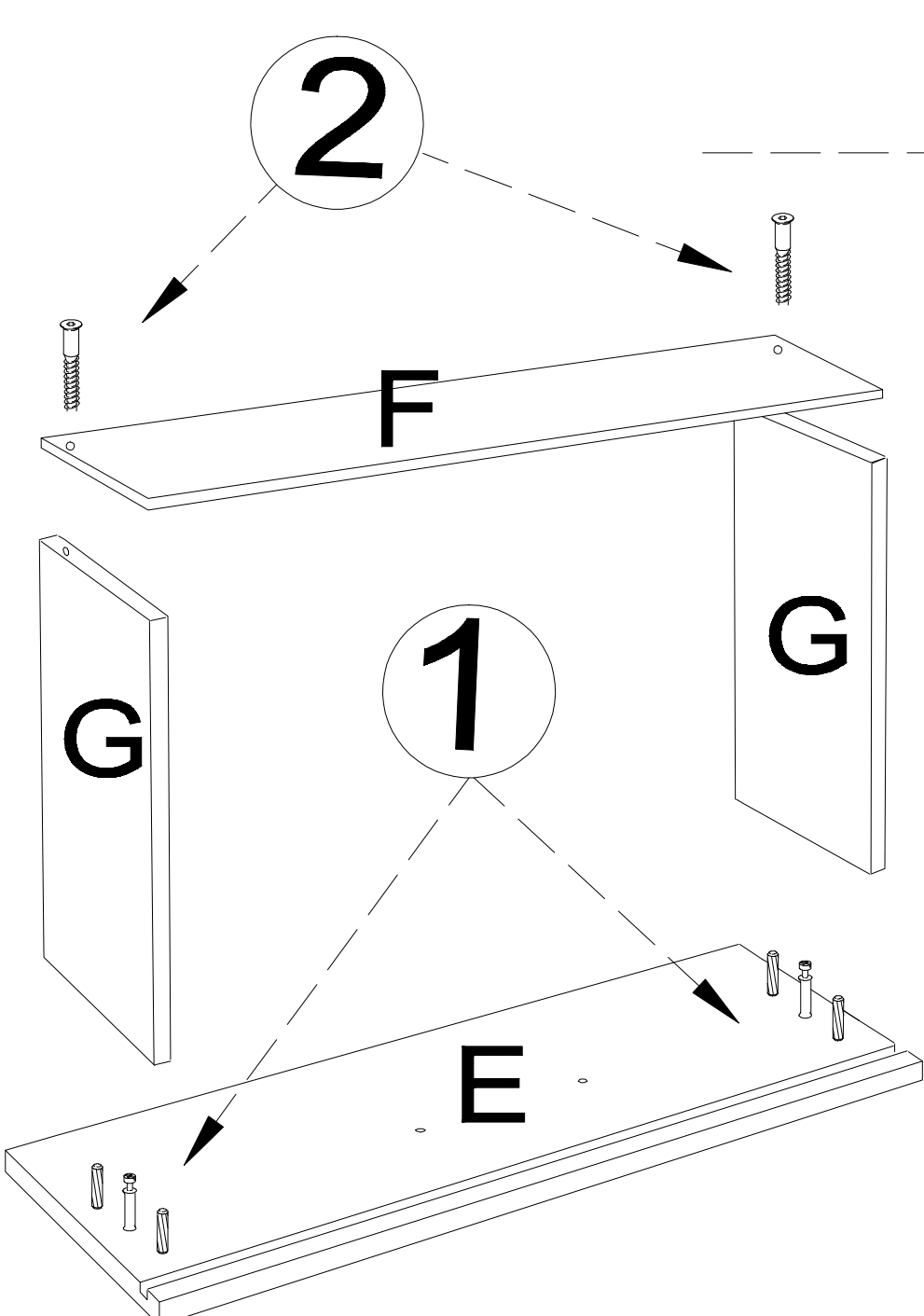


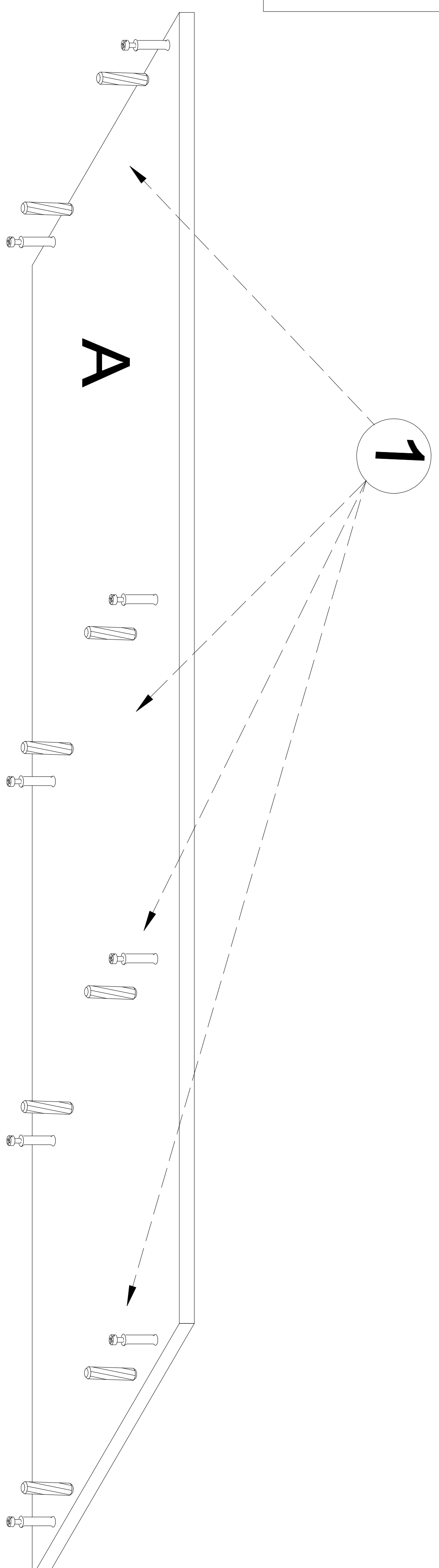
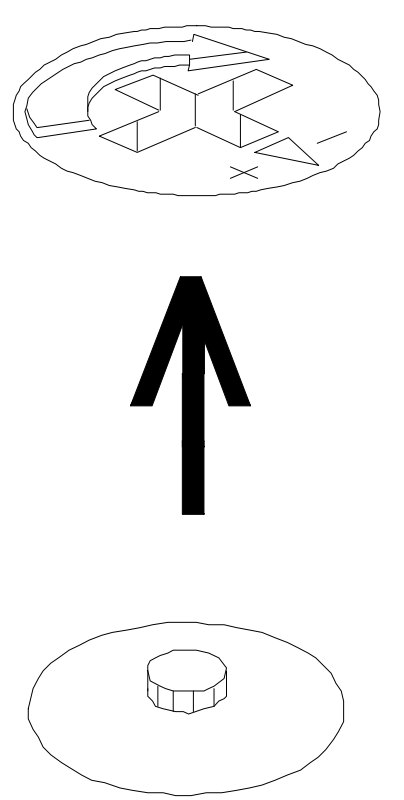
Łączenie HDF,  
przy ewentualnym  
podziale.



### Montaż szuflady

x6



**C**

**UWAGA !**  
 Montujemy akcesoria tzn. nabijamy kołki drewniane, wkręcamy mimosrody itd. do poszczególnych elementów.  
**KROK 1:** łączymy elementy C, I, D dodajemy kolejno B, A.  
**KROK 2:** przybijamy plecy HDF (K)  
**KROK 3:** obsadzamy szuflady i drzwi.

