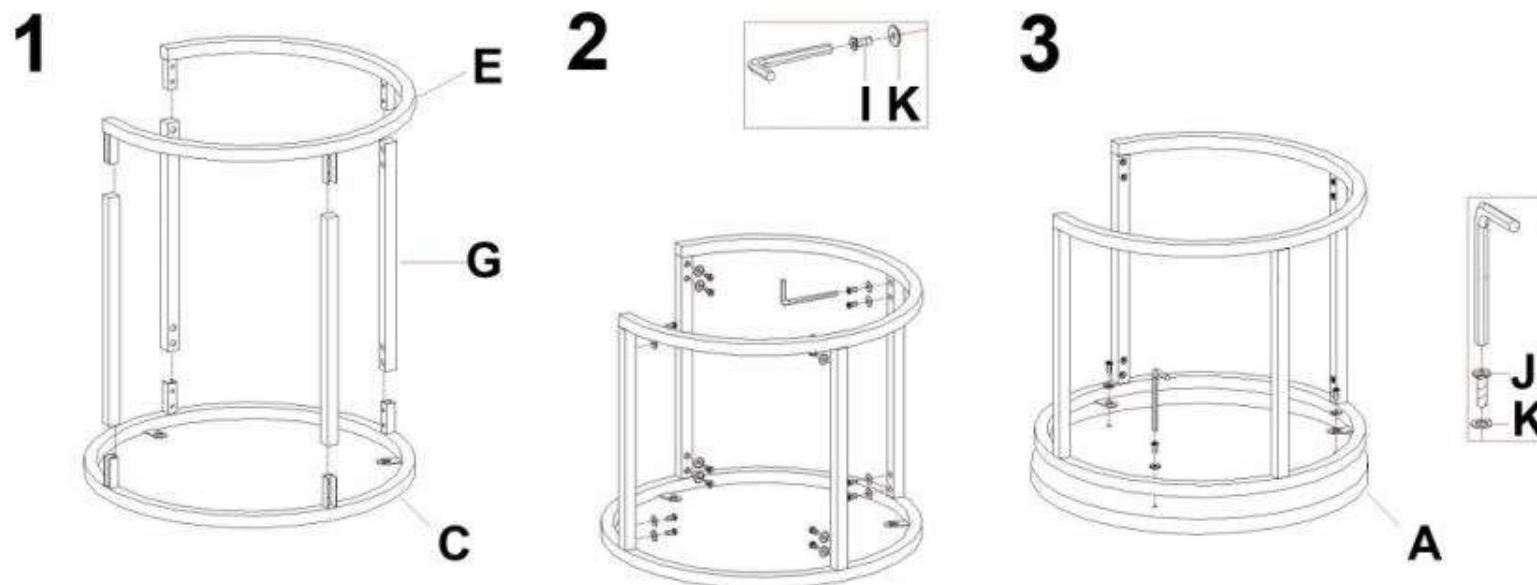


OREO



| | | |
|---|--|----|
| A | | 1 |
| B | | 1 |
| C | | 1 |
| D | | 1 |
| E | | 1 |
| F | | 1 |
| G | | 4 |
| H | | 4 |
| I | | 32 |
| J | | 6 |
| K | | 38 |

