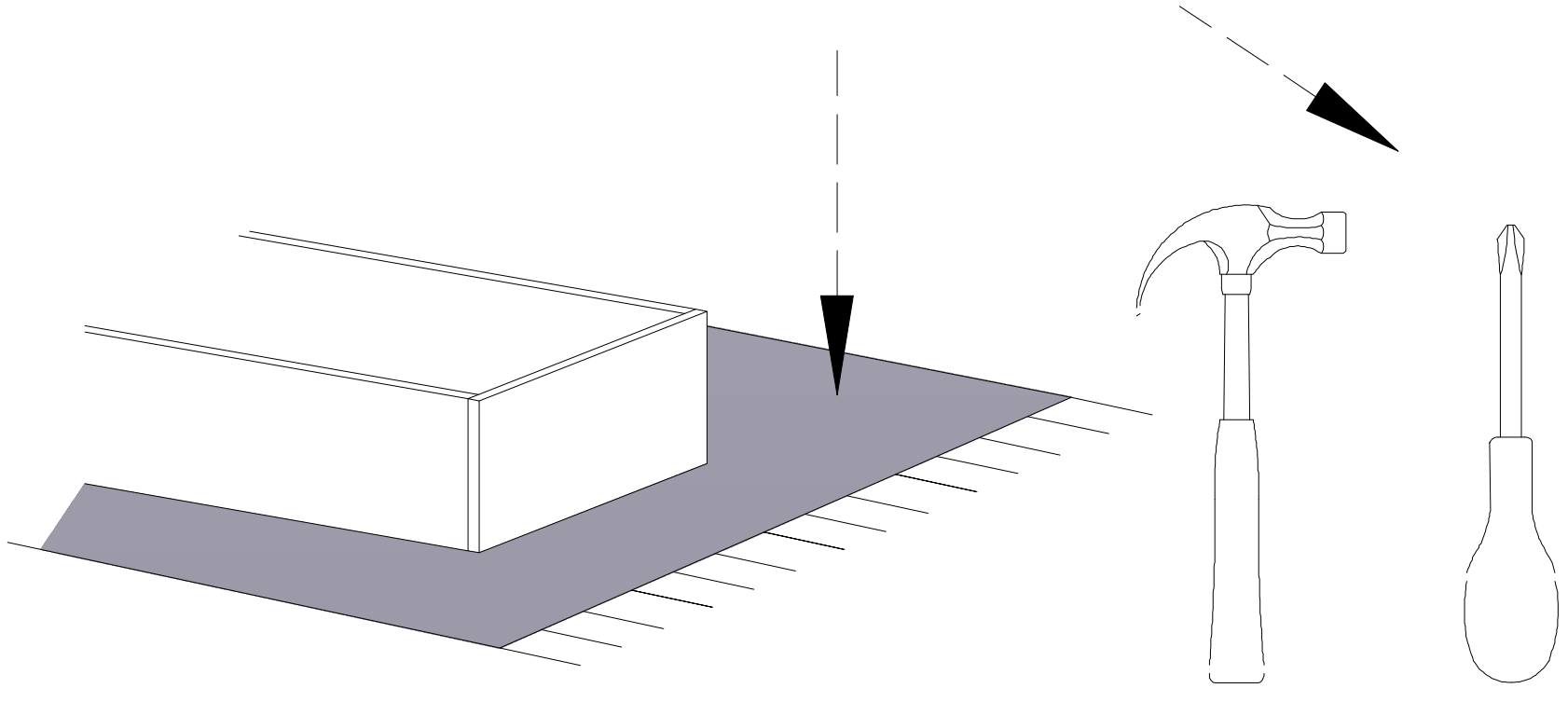


Do montażu potrzebne są :



UWAGA !

W dniu zakupu mebli należy sprawdzić (najlepiej w sklepie) stan zakupionych mebli tzn.:
1. Czy towar jest zgodny z zamówieniem
2. Czy elementy nie są uszkodzone i czy ich ilość wraz z akcesoriami jest zgodna z poniższym wykazem

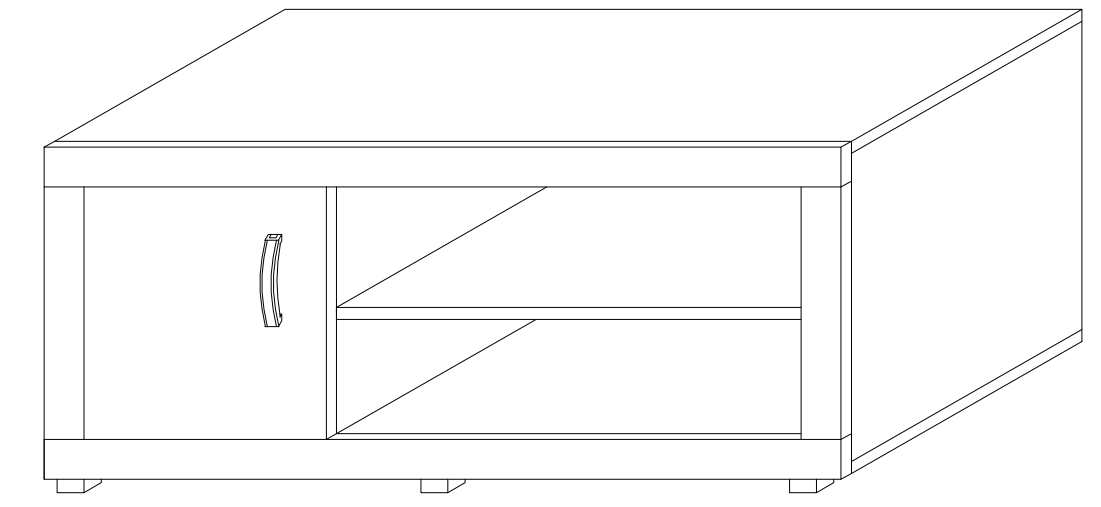
NIE UWZGLĘDNI SIĘ ZGŁOSZEŃ REKLAMACYJNYCH OBEJMUJĄCYCH:

1. Uszkodzenia powstałe w wyniku niewłaściwego przewozu bądź przenoszenia mebli oraz złego montażu, jak również wynikiem po sprzedaży ze zdarzeń losowych i innych okoliczności.
2. Uszkodzenia powstałe w wyniku niewłaściwego użytkowania, przechowywania i konserwacji, jak również po stwierdzeniu napraw przez osobę nieupoważnioną.
3. Wady i uszkodzenia w następstwie których obniżono cenę wyrobu.

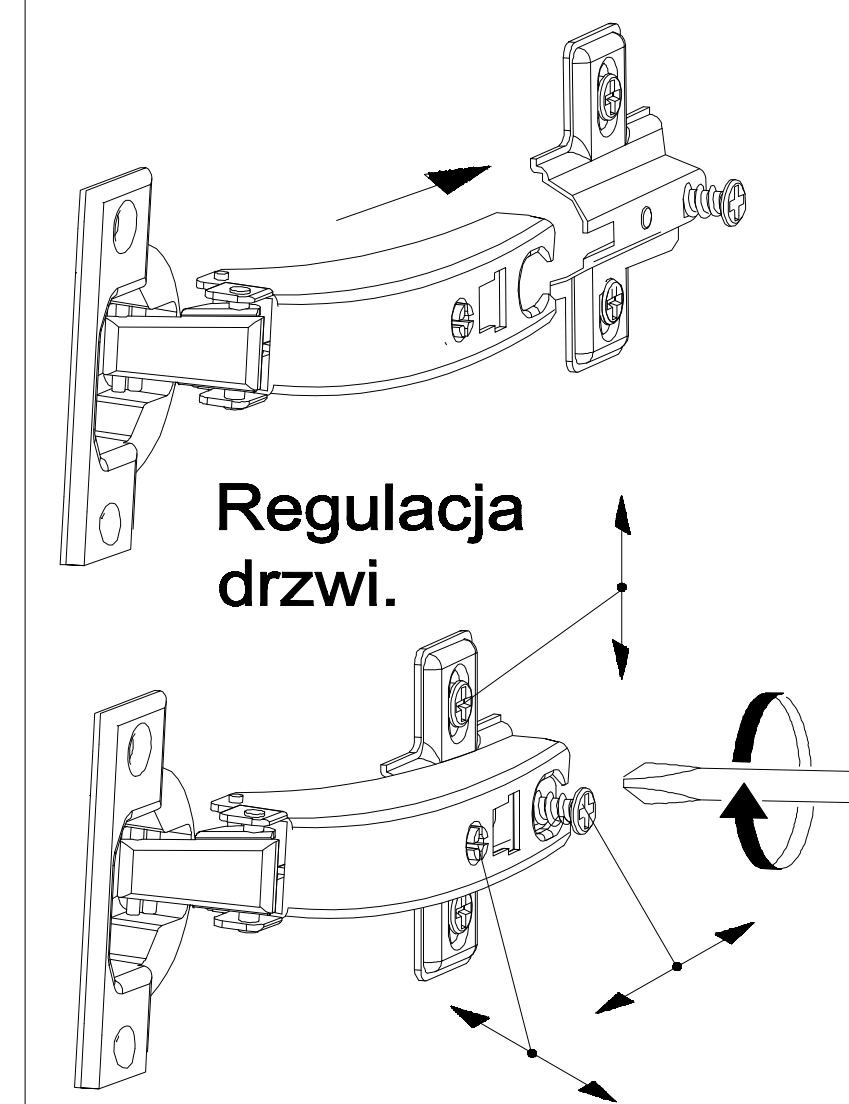
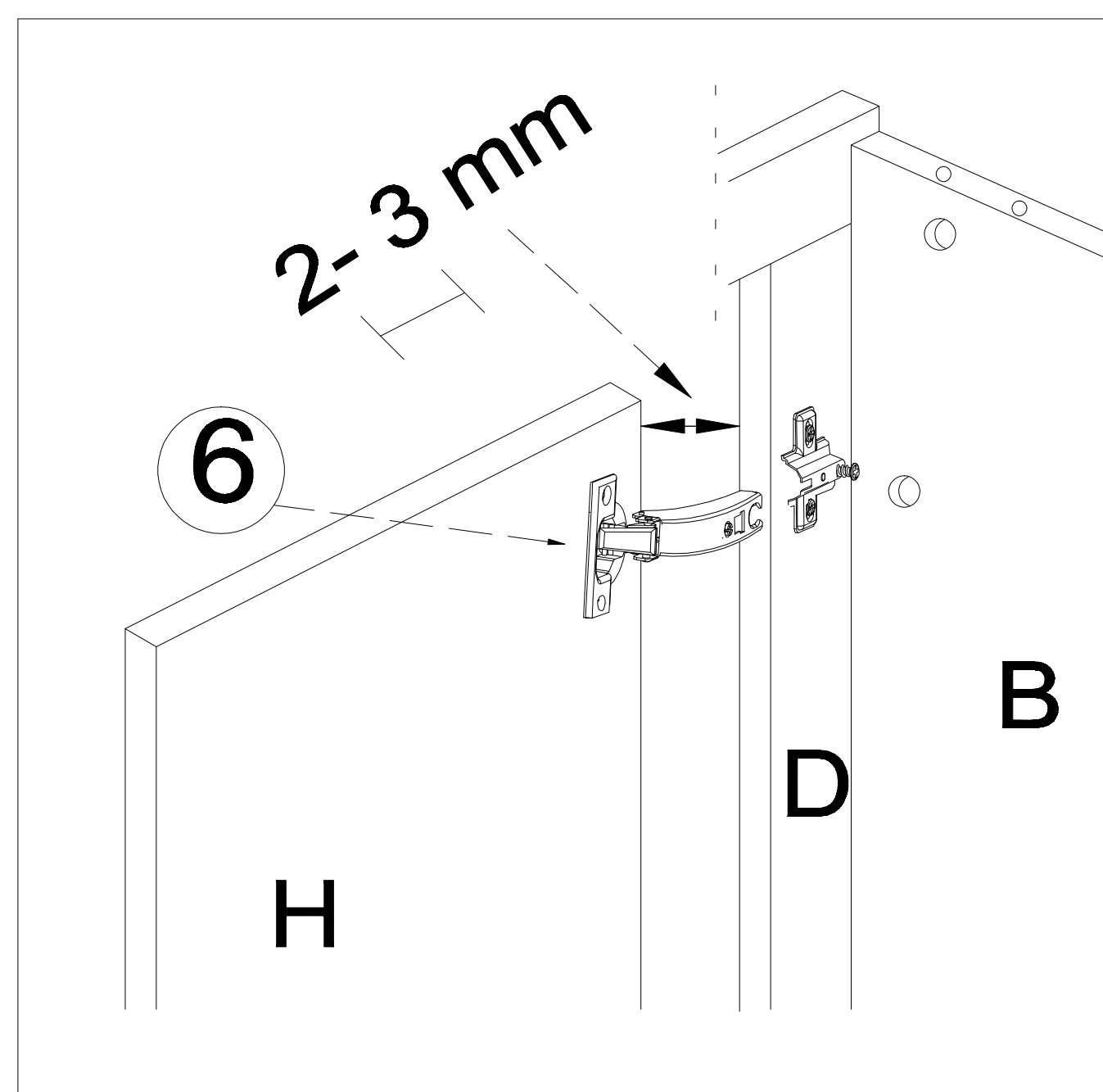
ZASADY UŻYTKOWANIA MEBLI:

1. Meble powinny być użytkowane zgodnie z ich konstrukcją i przeznaczeniem.
2. Meble powinny być przechowywane i używane w odpowiednich warunkach tj. nie należy dopuszczać do nadmiernego przegrzewania (przesuszenia), unikać wilgoci (zamoczenia, przemarzania).
3. Meble powinny być używane w pomieszczeniach suchych i zabezpieczonych przed szkodliwymi wpływami atmosferycznymi oraz bezpośrednim działaniem promieni słonecznych.
4. Mebli nie należy ustawiać w odległości mniejszej jak 1 metr od czynnych grzejników.

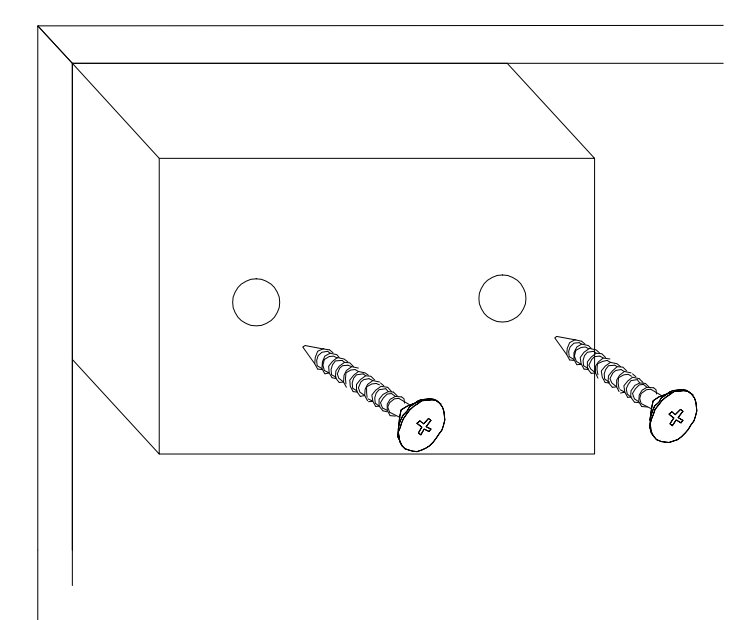
BA- RTV3



Wykaz	Wymiar (mm)	Ilość
A	1200x400x18	2
B	469x400x18	2
C	1200x65x18	2
D	376x65x18	2
E	765x396x18	1
F	469x396x18	1
G	380x396x18	1
H	372x347x18	1
J	1186x492x4	1



Montaż stopki w dnie bryły.

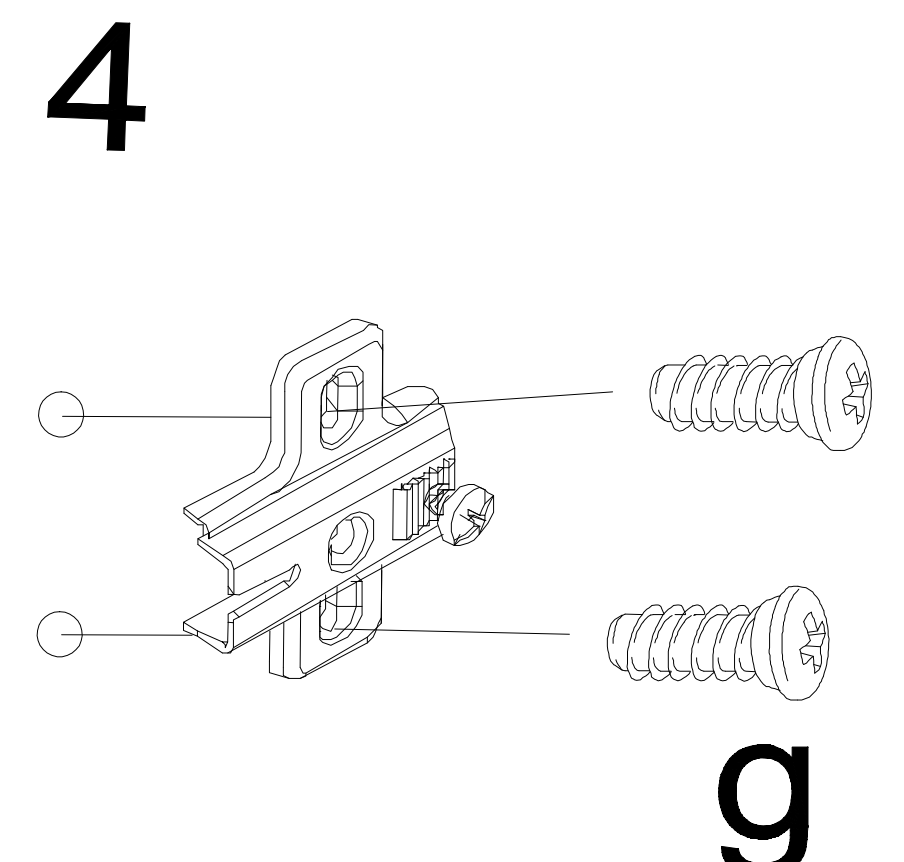
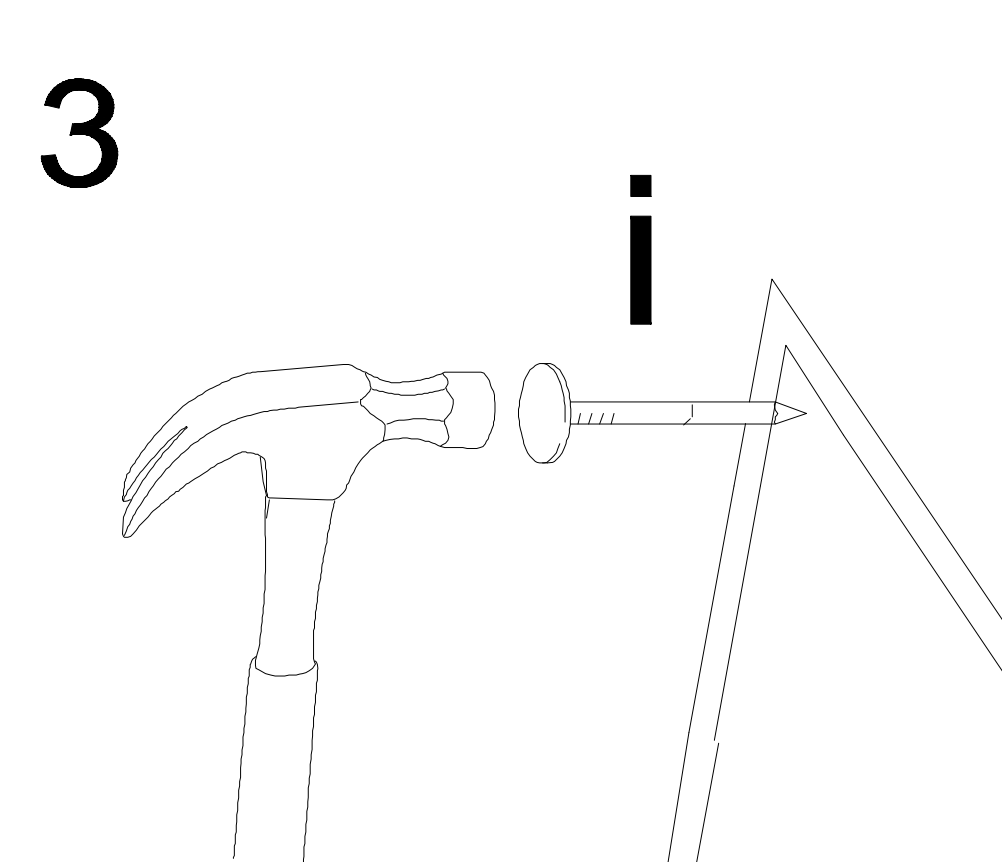
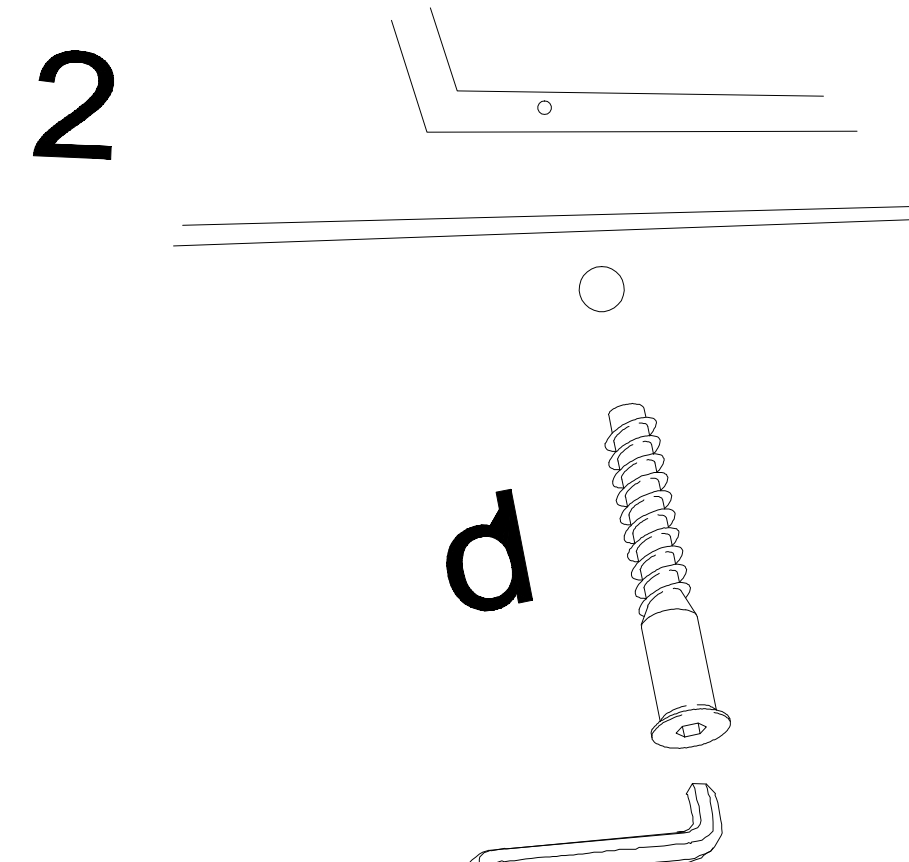
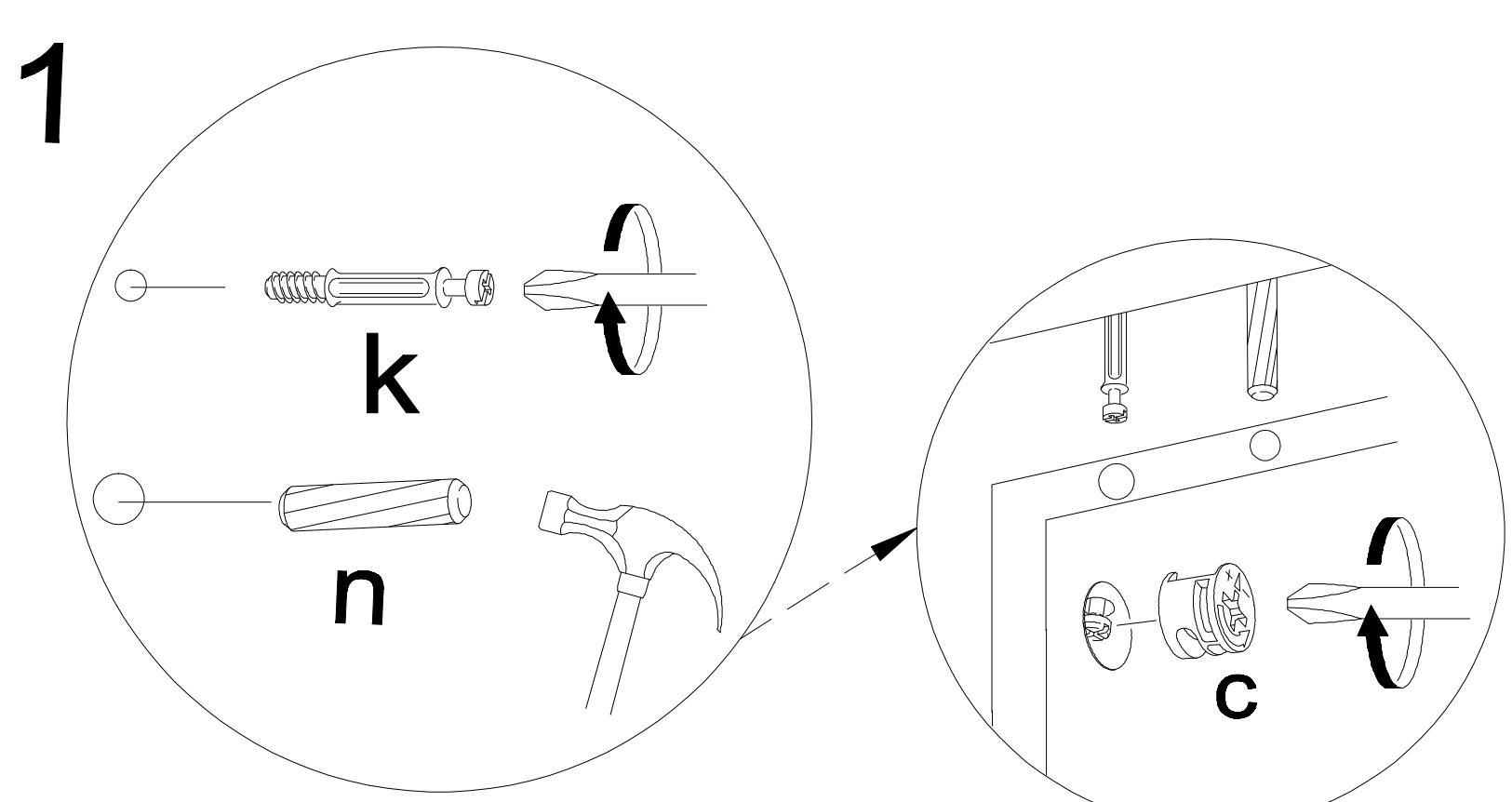
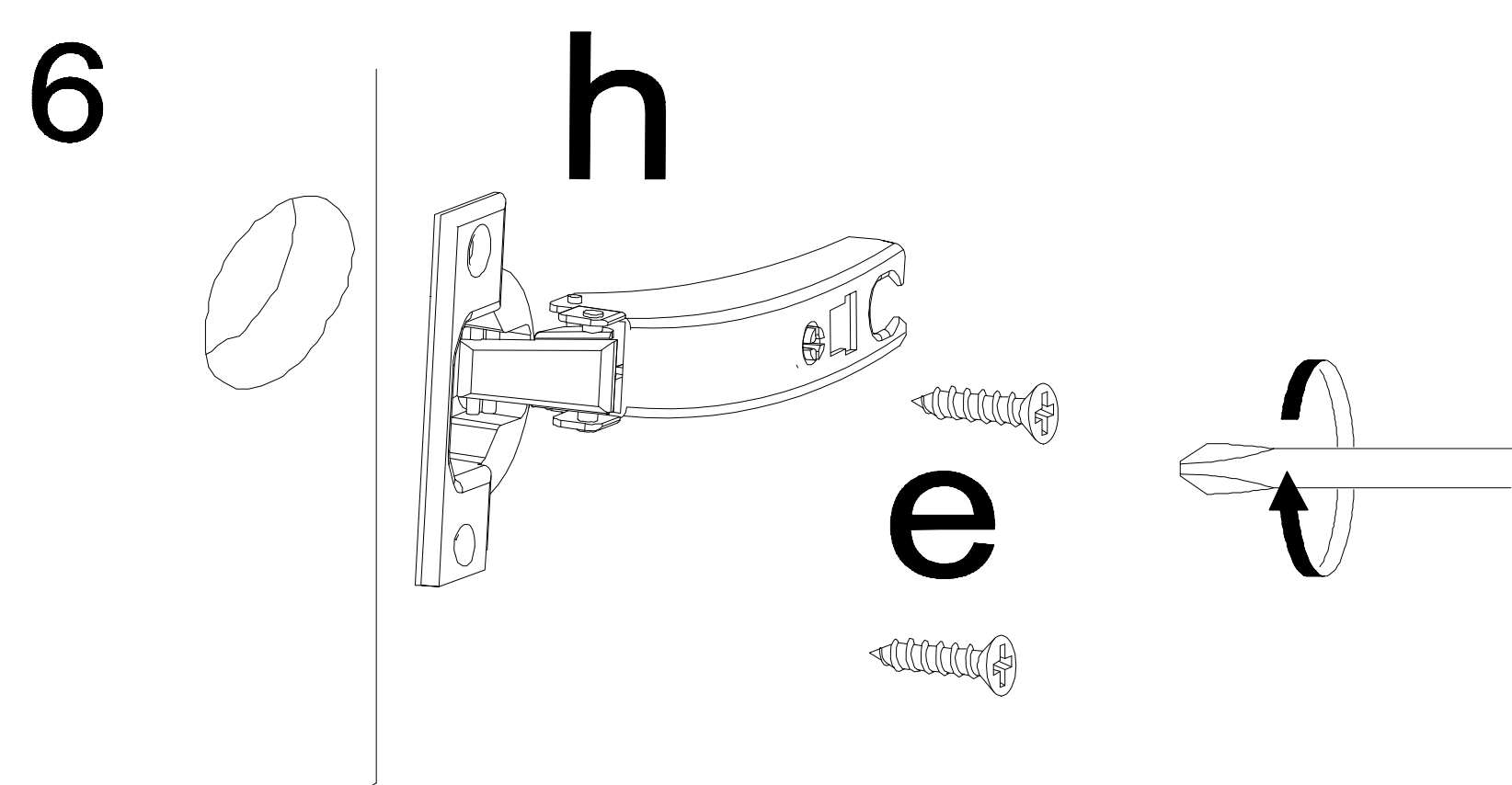
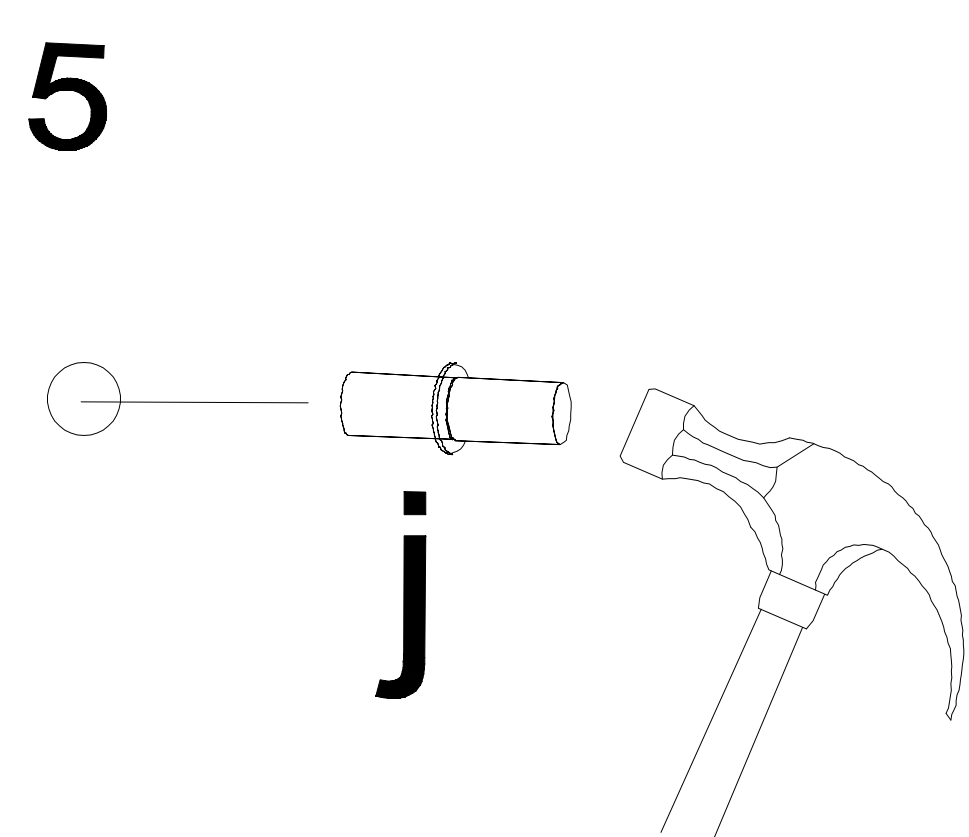
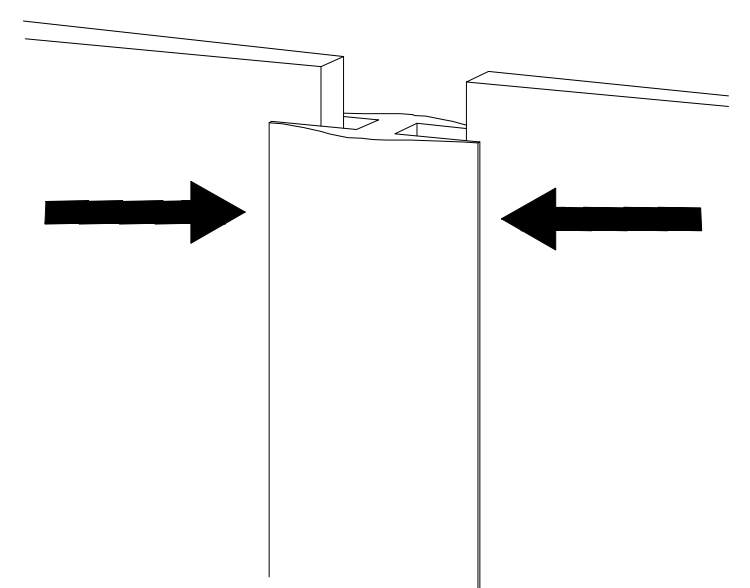


a	b	c	d	e	f	g	o	p	s	t
x 2	x 1	x 22	x 6	x 4	x 2	x 4			x 6	
x 4	x 22	x 1		x 20	x 2	x 40			x 12	
j	k	l	m	n	h	i	r	w	z	

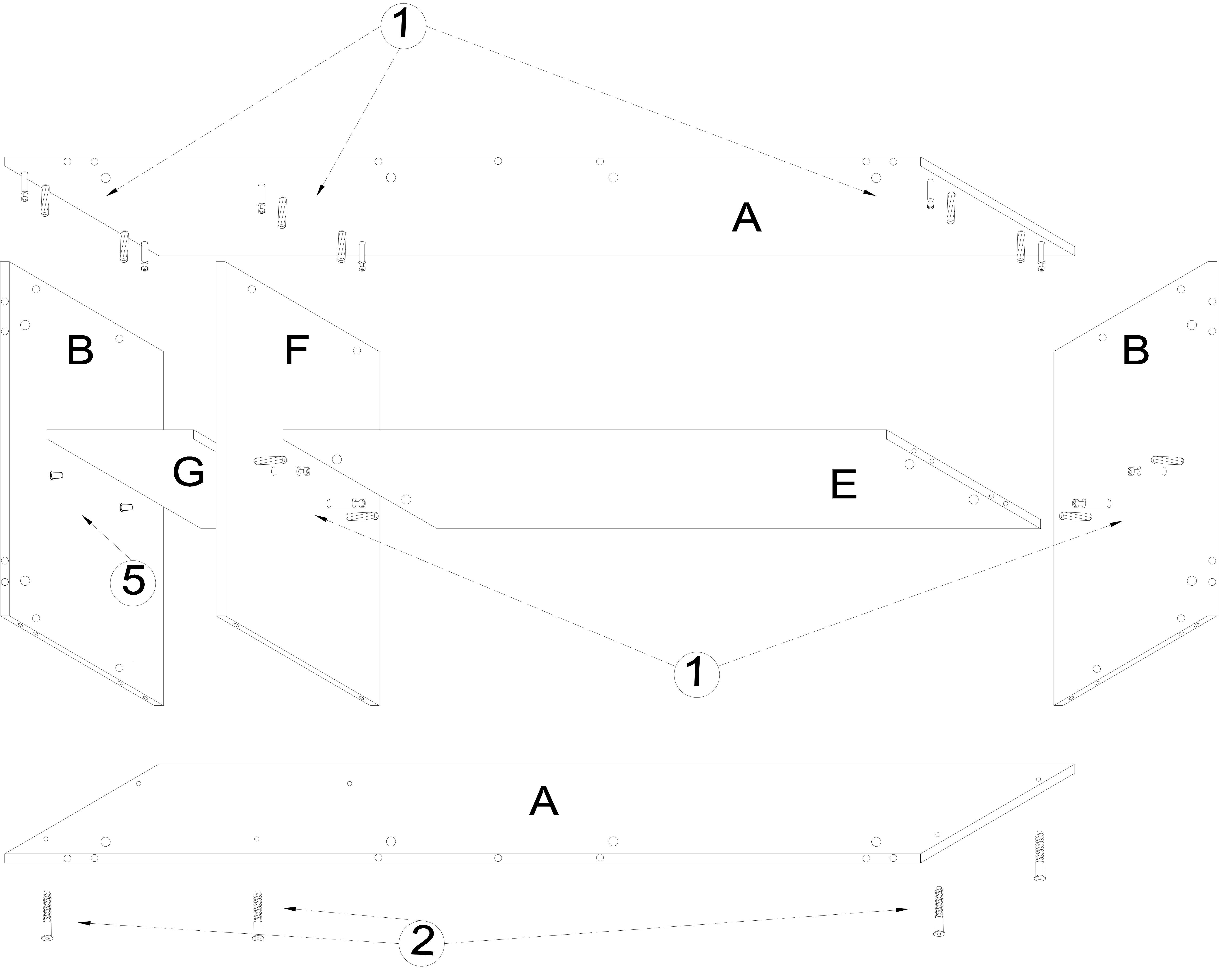
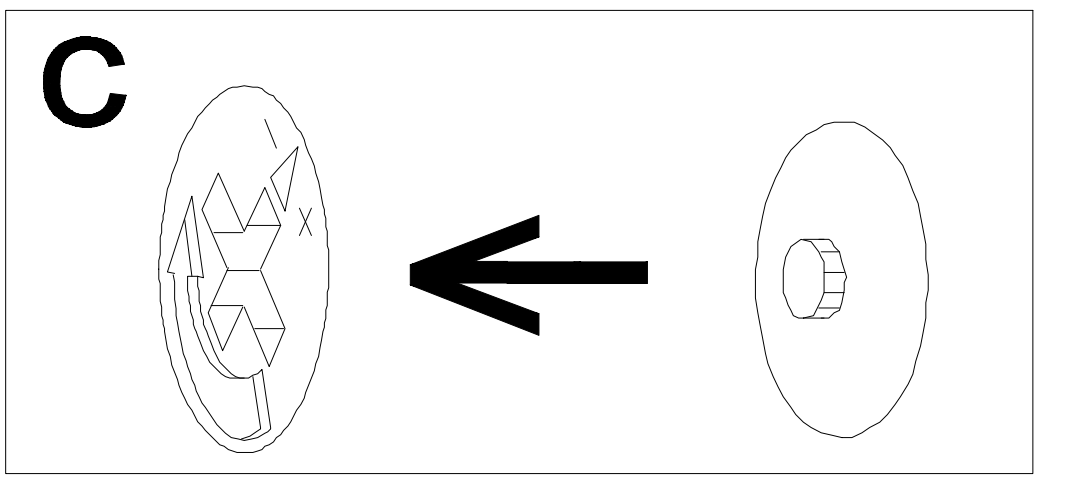
UWAGA !

Montujemy akcesoria tzn. nabijamy kołki drewniane, wkręcamy mimosrody itd. do poszczególnych elementów.
KROK 1: łączymy elementy E , F, A dolny dodajemy kolejno B, A górny, G.
KROK 2: przybijamy plecy HDF (J)
KROK 3: dodajemy listwy ozdobne (górne i dolne- C, boczne- D) i obsadzamy drzwi.

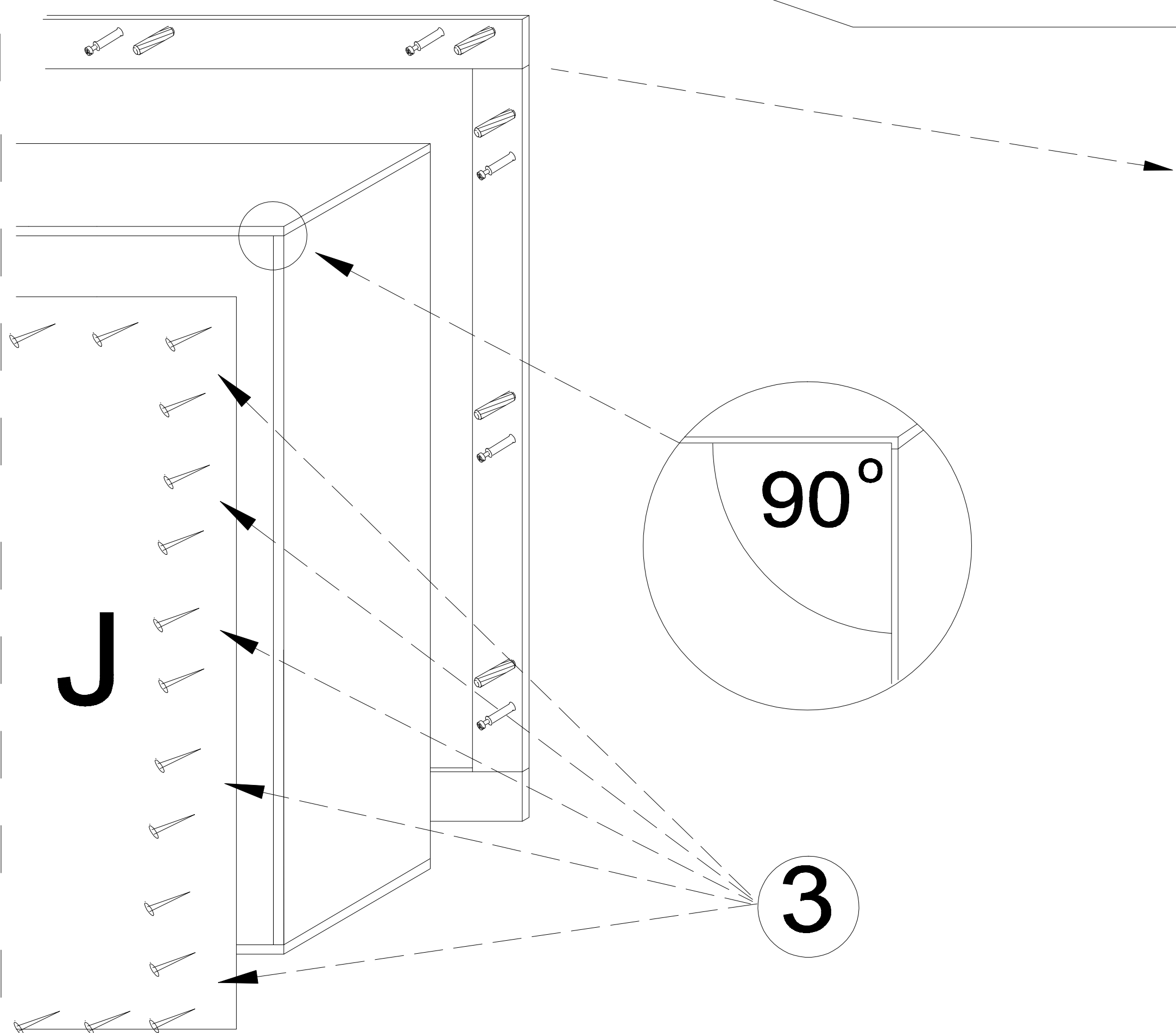
Łączenie HDF, przy ewentualnym podziale.



I



II



III

