

#### UWAGA !

W dniu zakupu mebli należy sprawdzić (najlepiej w sklepie) stan zakupionych mebli tzn.:

1. Czy towar jest zgodny z zamówieniem
2. Czy elementy nie są uszkodzone i czy ich ilość wraz z akcesoriami jest zgodna z poniższym wykazem

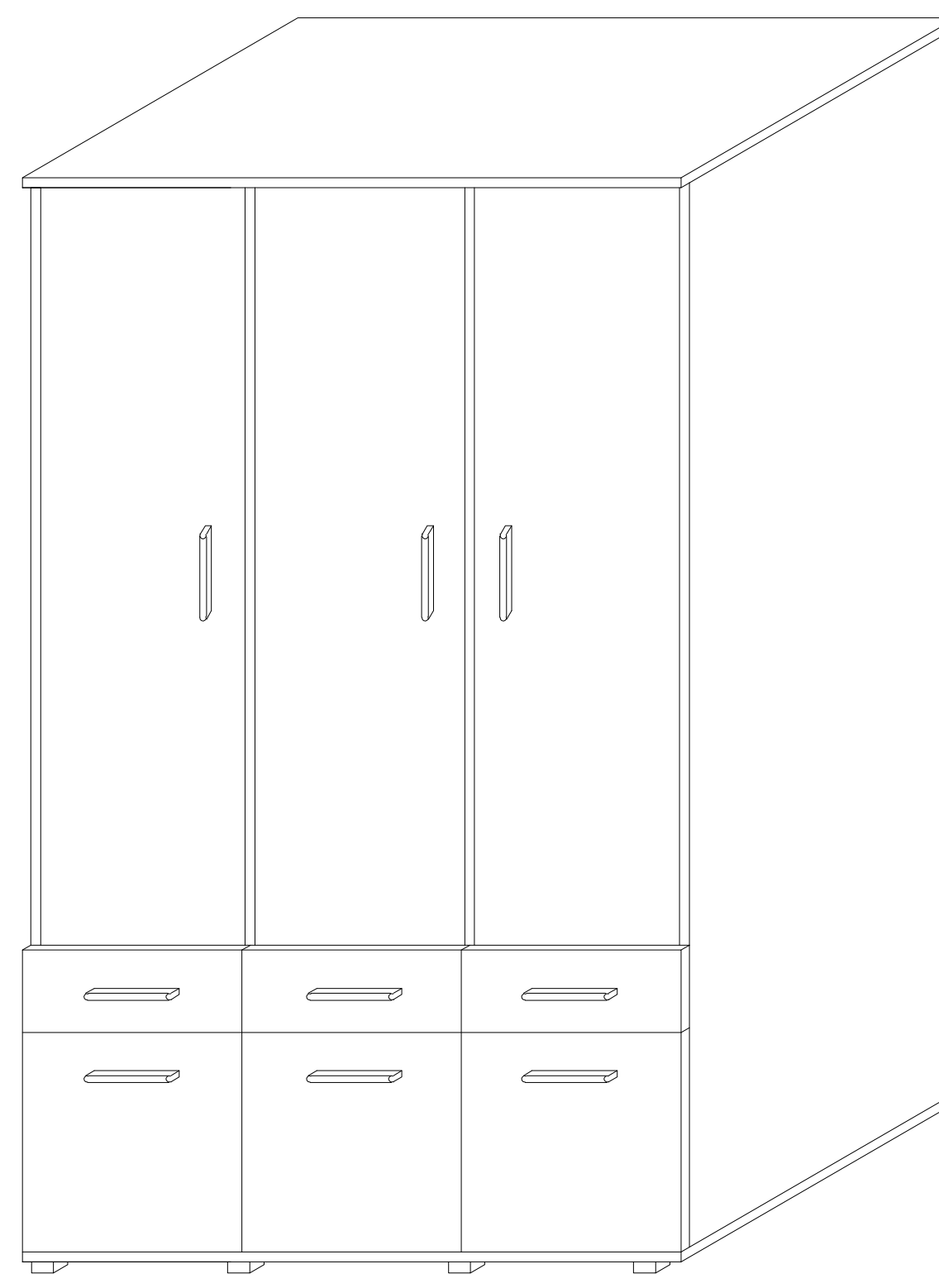
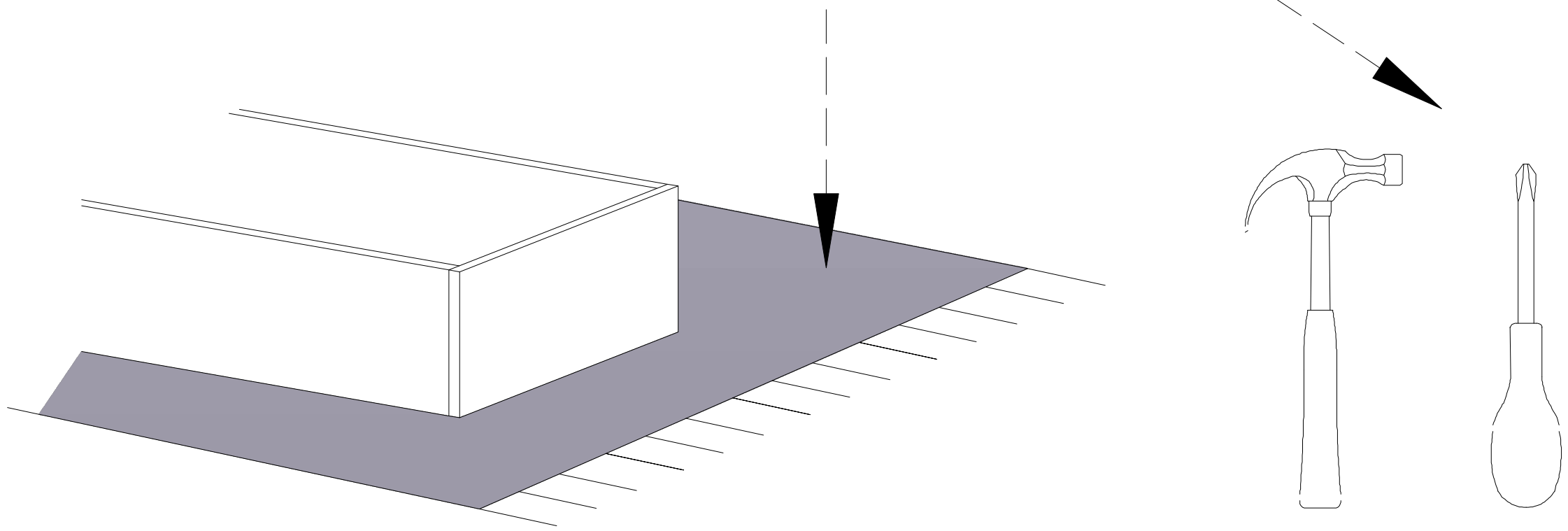
#### NIE UWZGLĘDNI SIĘ ZGŁOSZEŃ REKLAMACYJNYCH OBEJMUJĄCYCH:

1. Uszkodzenia powstałe w wyniku niewłaściwego przewozu bądź przenoszenia mebli oraz złego montażu, jak również wynikiem po sprzedaży ze zdarzeń losowych i innych okoliczności.
2. Uszkodzenia powstałe w wyniku niewłaściwego użytkowania, przechowywania i konserwacji, jak również po stwierdzeniu napraw przez osobę nieupoważnioną.
3. Wady i uszkodzenia w następstwie których obniżono cenę wyrobu.

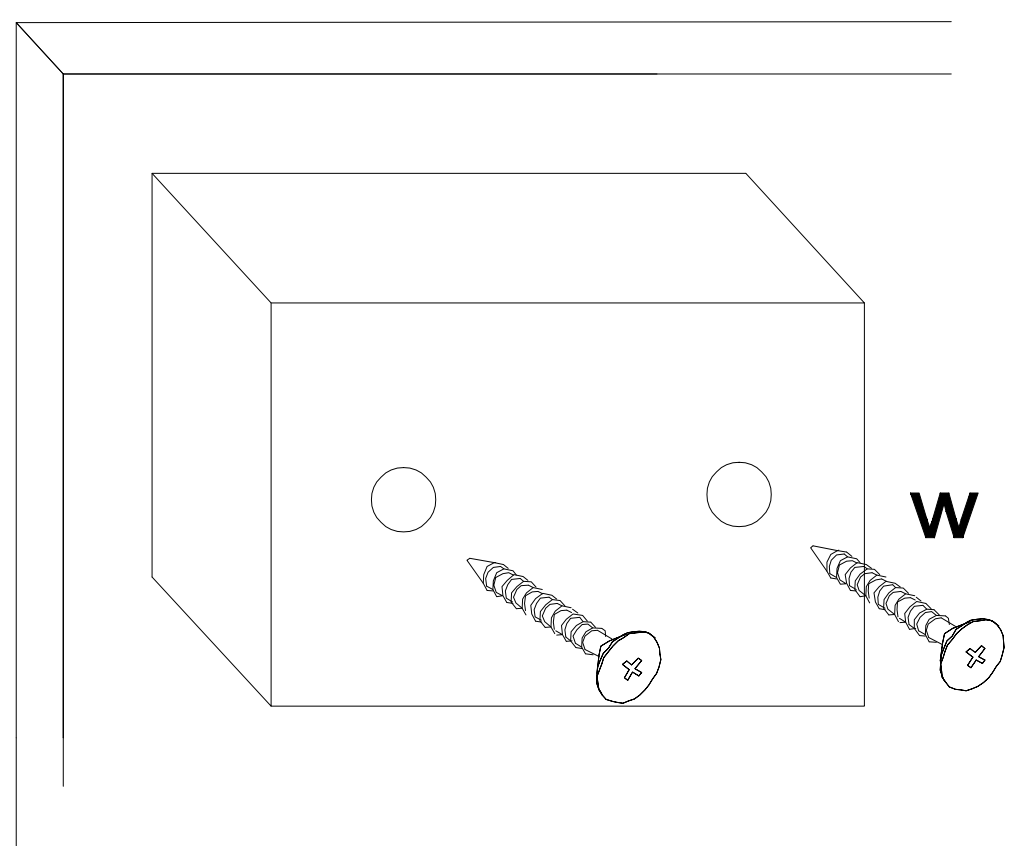
#### ZASADY UŻYTKOWANIA MEBLI:

1. Meble powinny być użytkowane zgodnie z ich konstrukcją i przeznaczeniem.
2. Meble powinny być przechowywane i używane w odpowiednich warunkach tj. nie należy dopuszczać do nadmiernego przegrzewania (przesuszenia), unikać wilgoci (zamoczenia, przemarzania).
3. Meble powinny być używane w pomieszczeniach suchych i zabezpieczonych przed szkodliwymi wpływami atmosferycznymi oraz bezpośrednim działaniem promieni słonecznych.
4. Mebli nie należy ustawiać w odległości mniejszej jak 1 metr od czynnych grzejników.

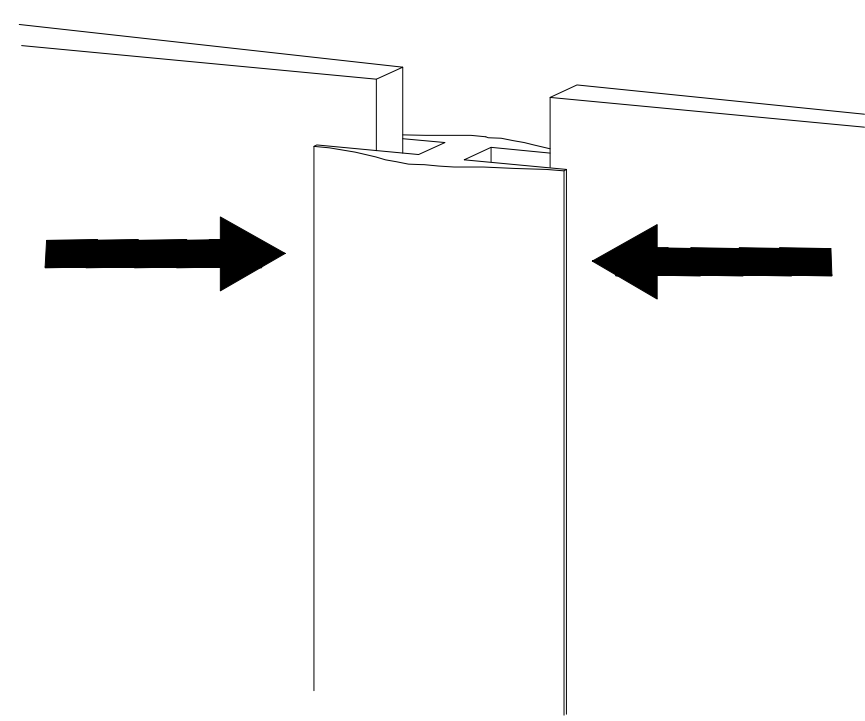
Do montażu potrzebne są :



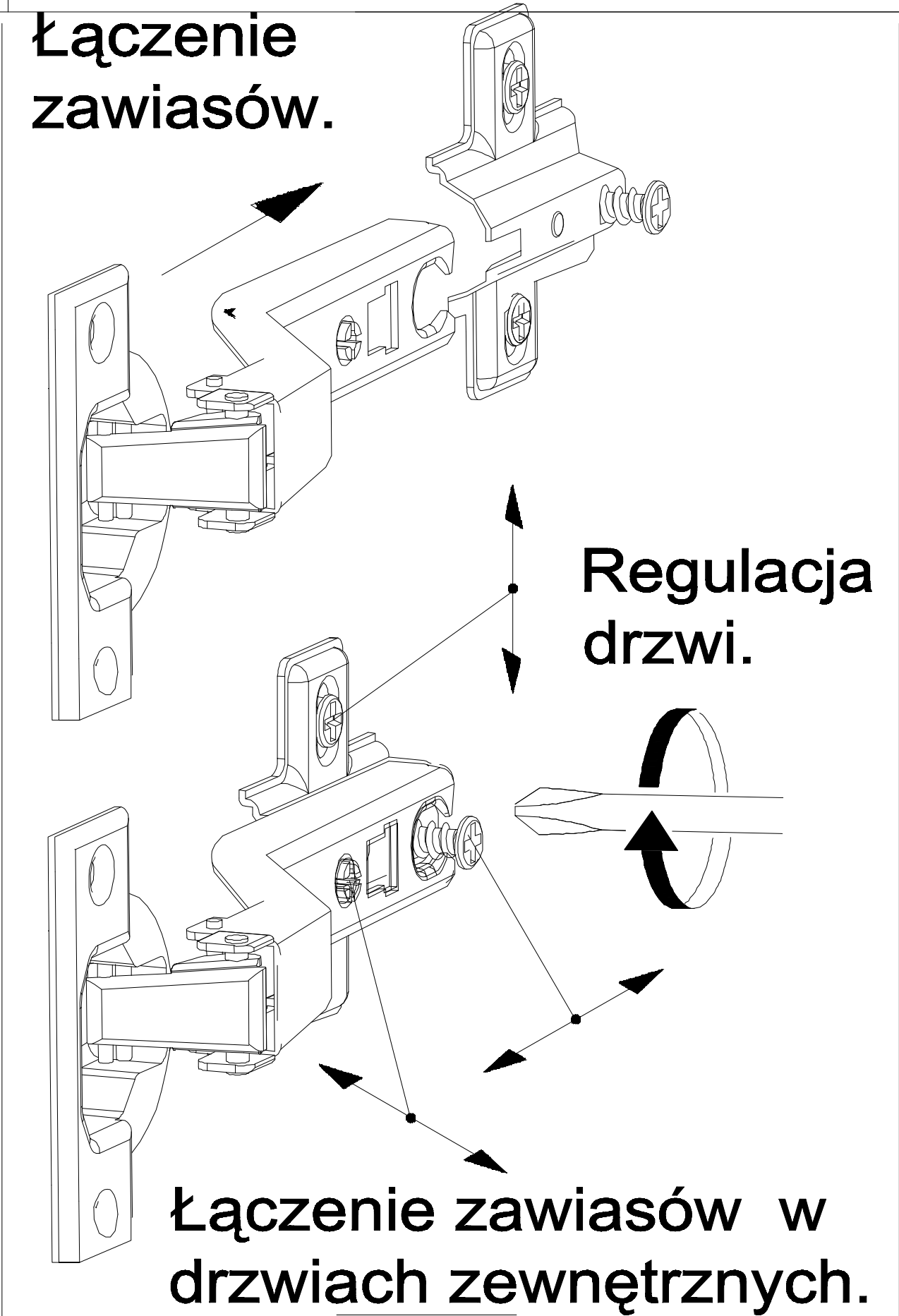
Montaż stopki  
w dnie bryły.



Łączenie HDF,  
przy ewentualnym  
podziale.

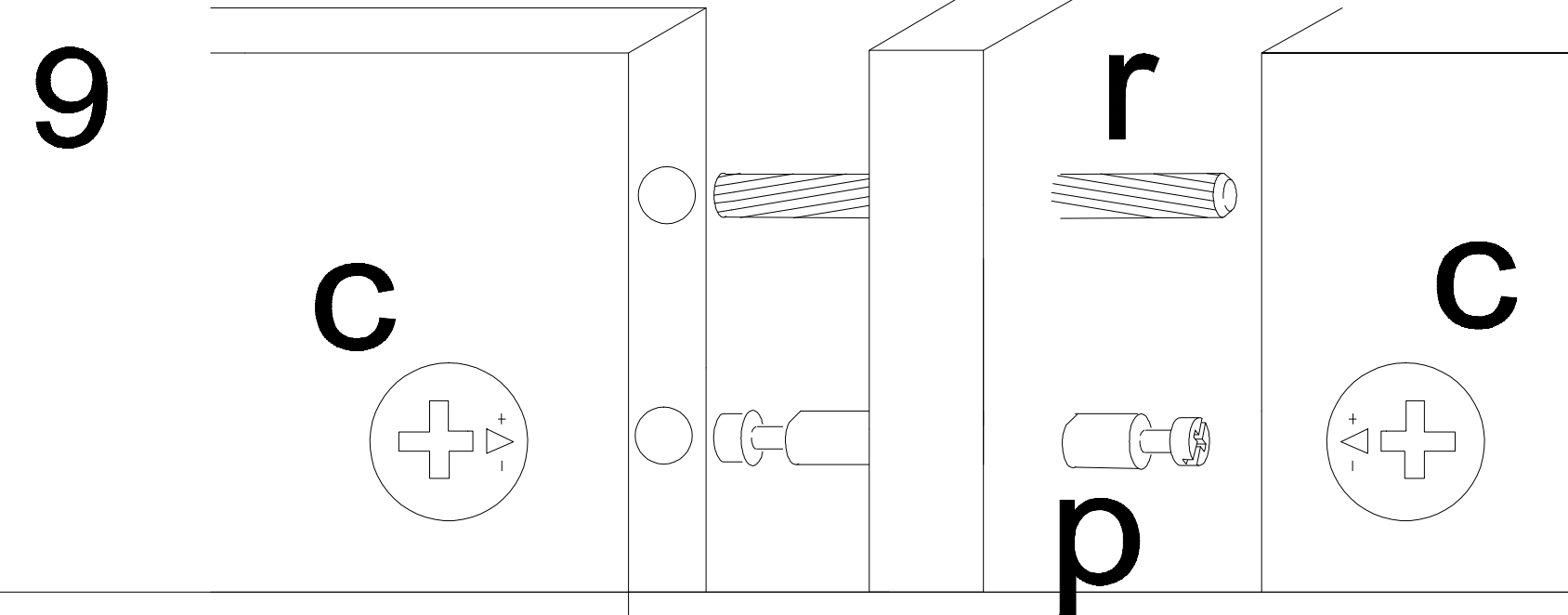


Łączenie  
zawiasów.

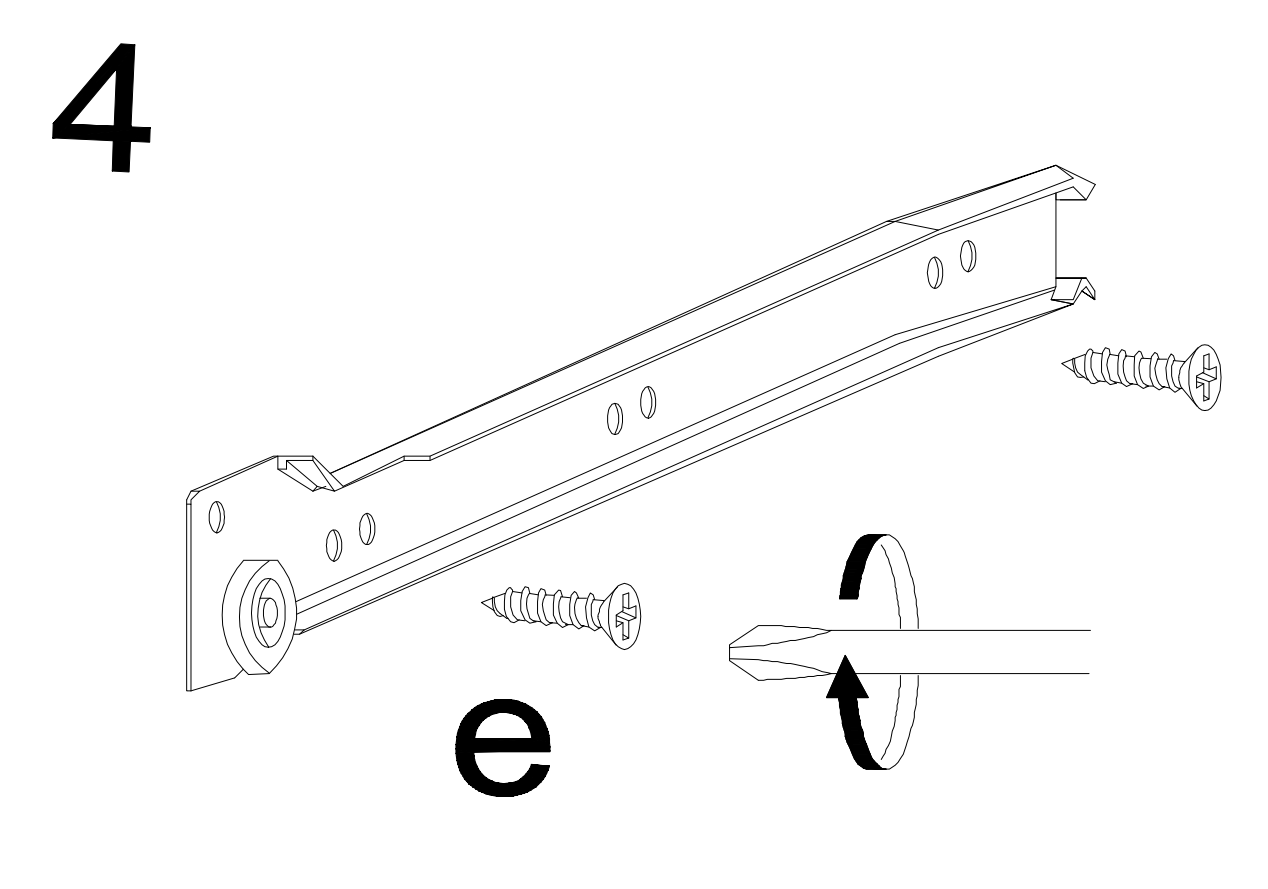
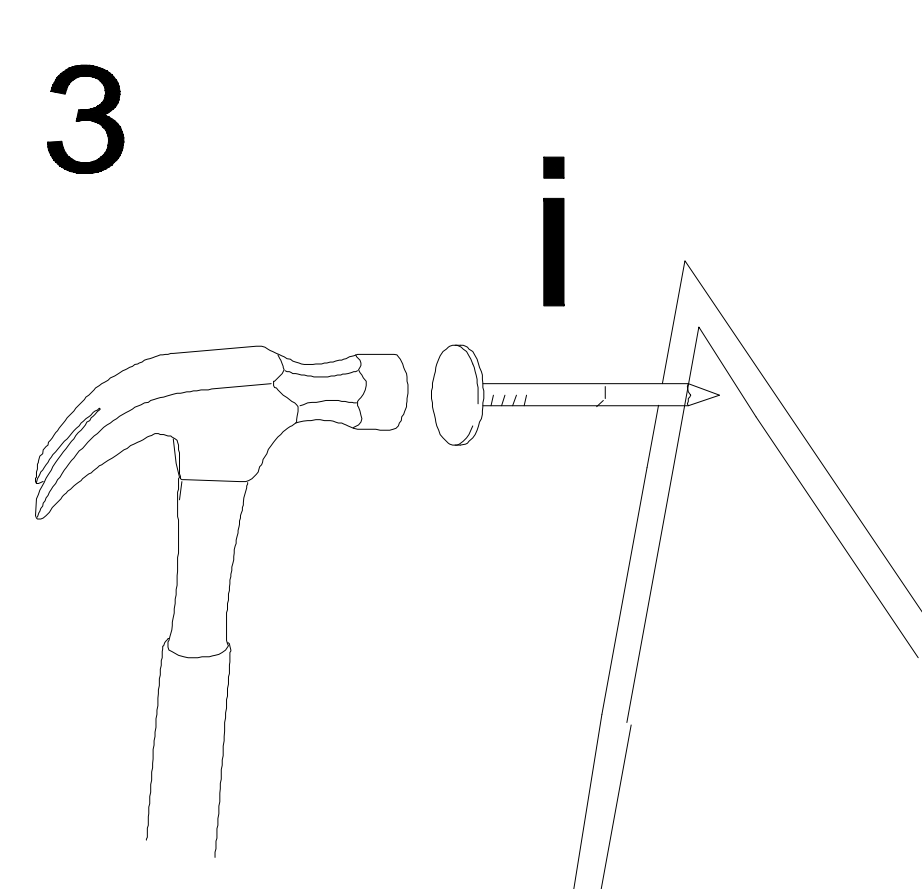
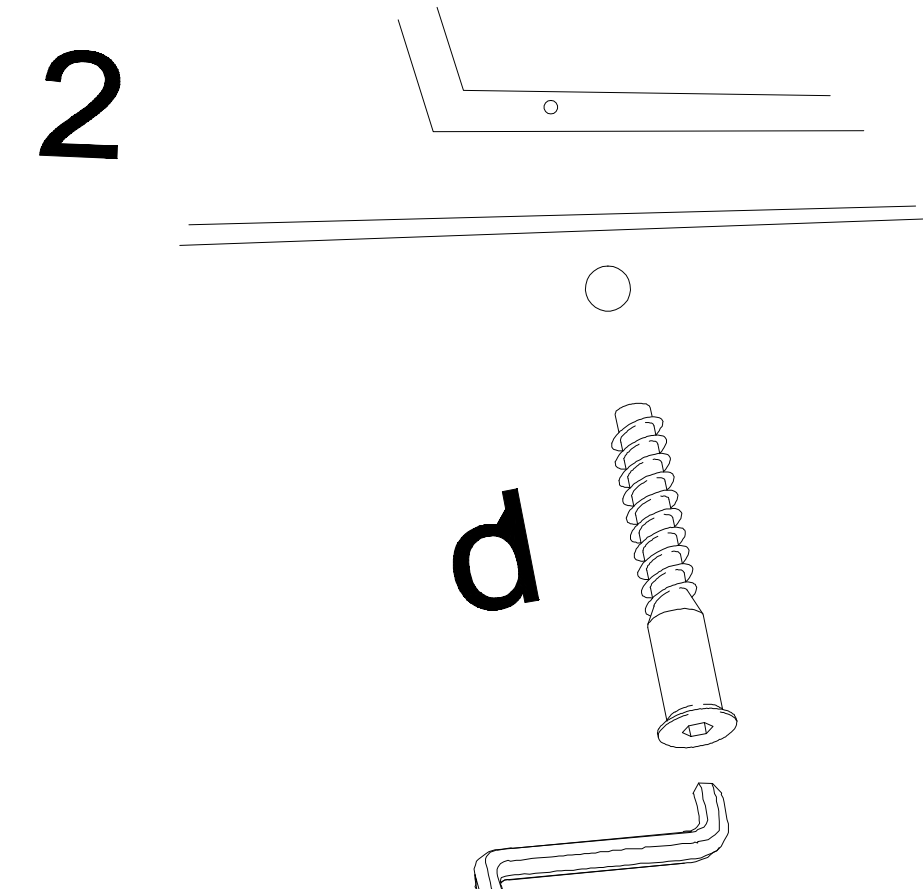
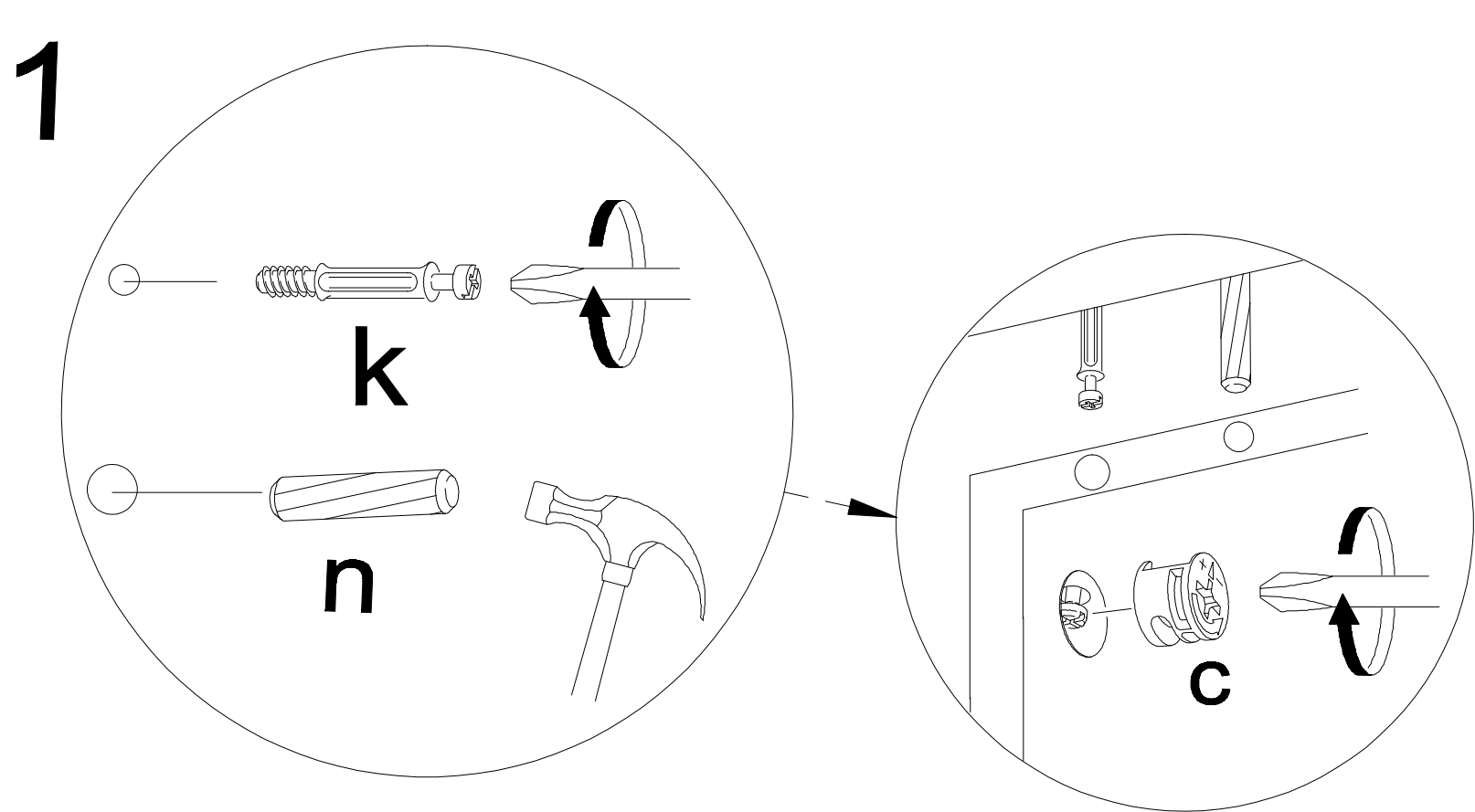
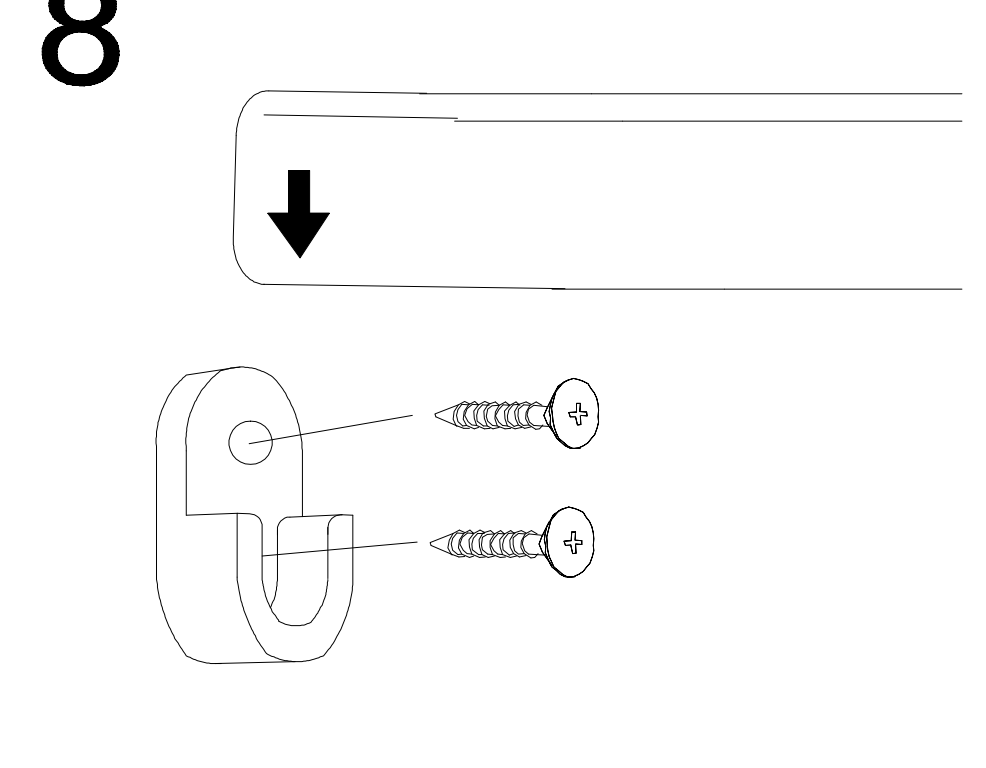
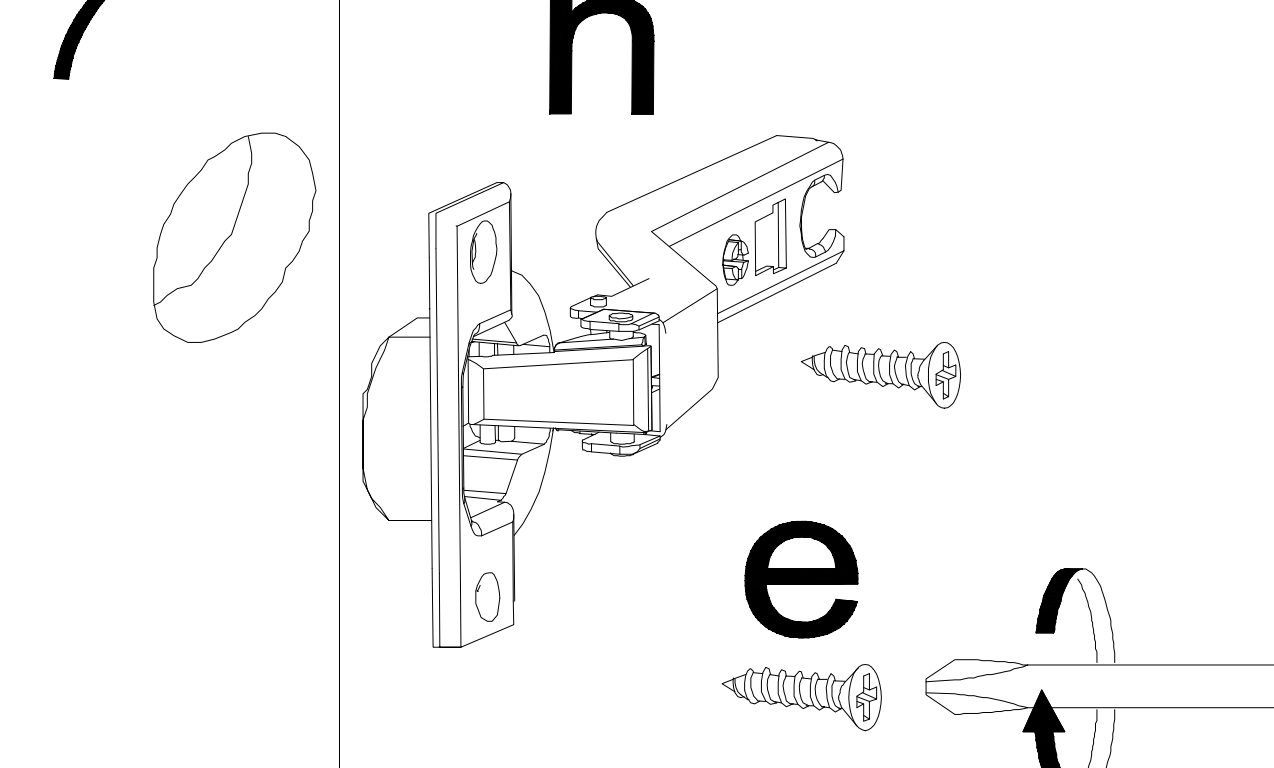
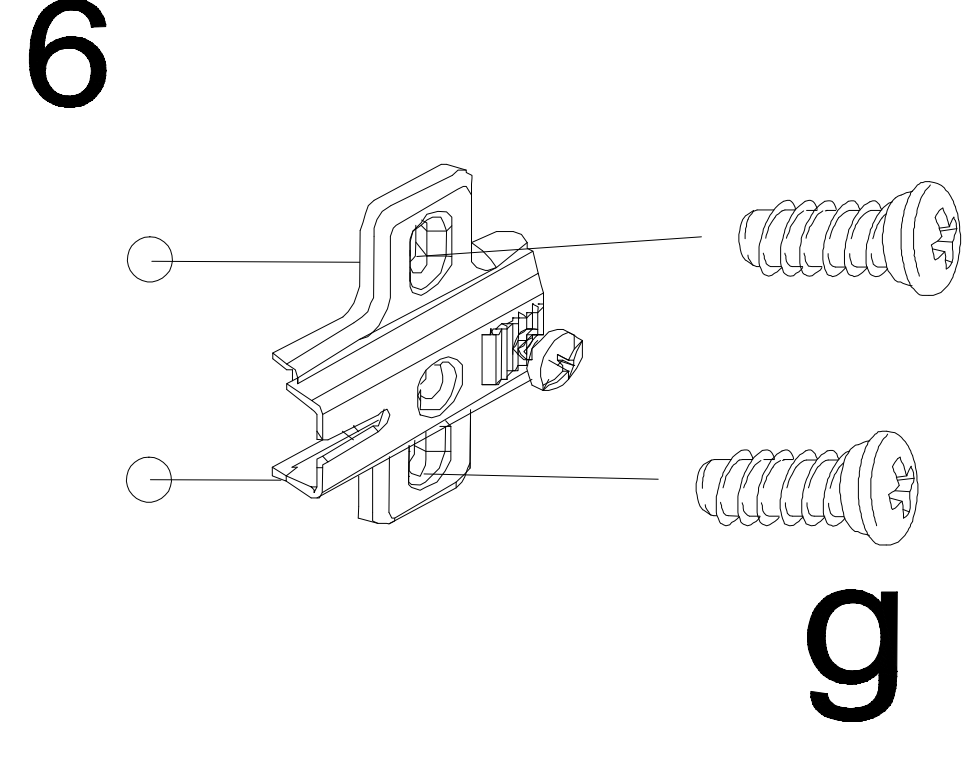
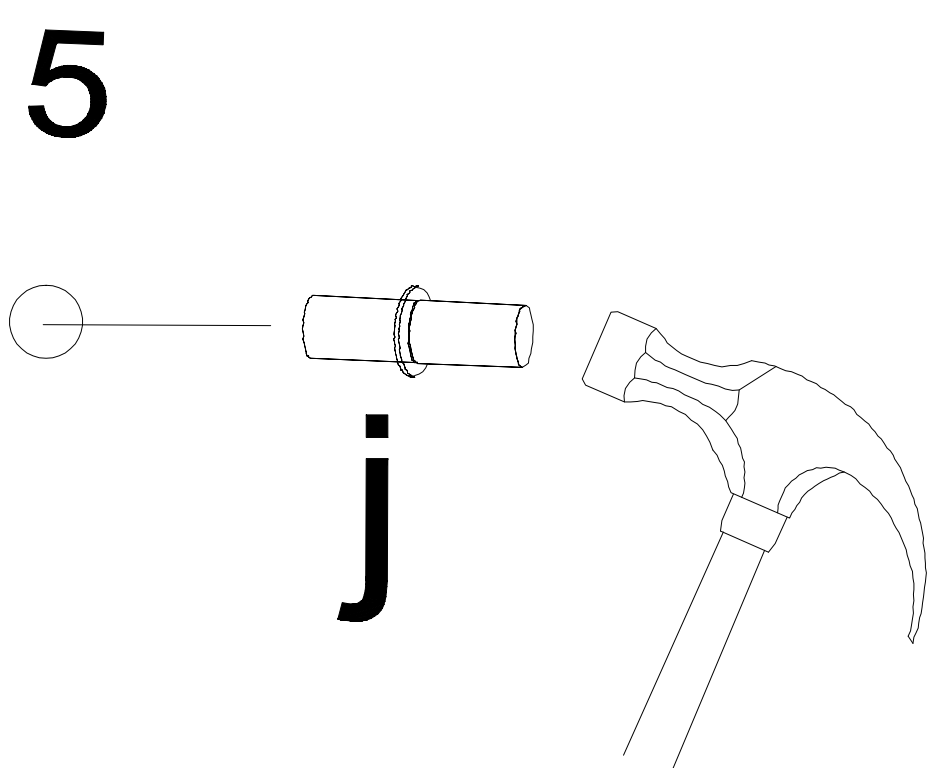


Łączenie zawiasów w  
drzwiach zewnętrznych.

a	b	c	d	e	f	g	o	p	s	t
x 18	x 9	x 22	x 14	x 66 16 3,5	x 15	x 30		x 6	x 8	x 4
x 12	x 22	x 1		x 28	x 15	x 80	x 3	x 6	x 16 30 3,5	x 12 16 3
j	k	l	m	n	h	i		r	w	z

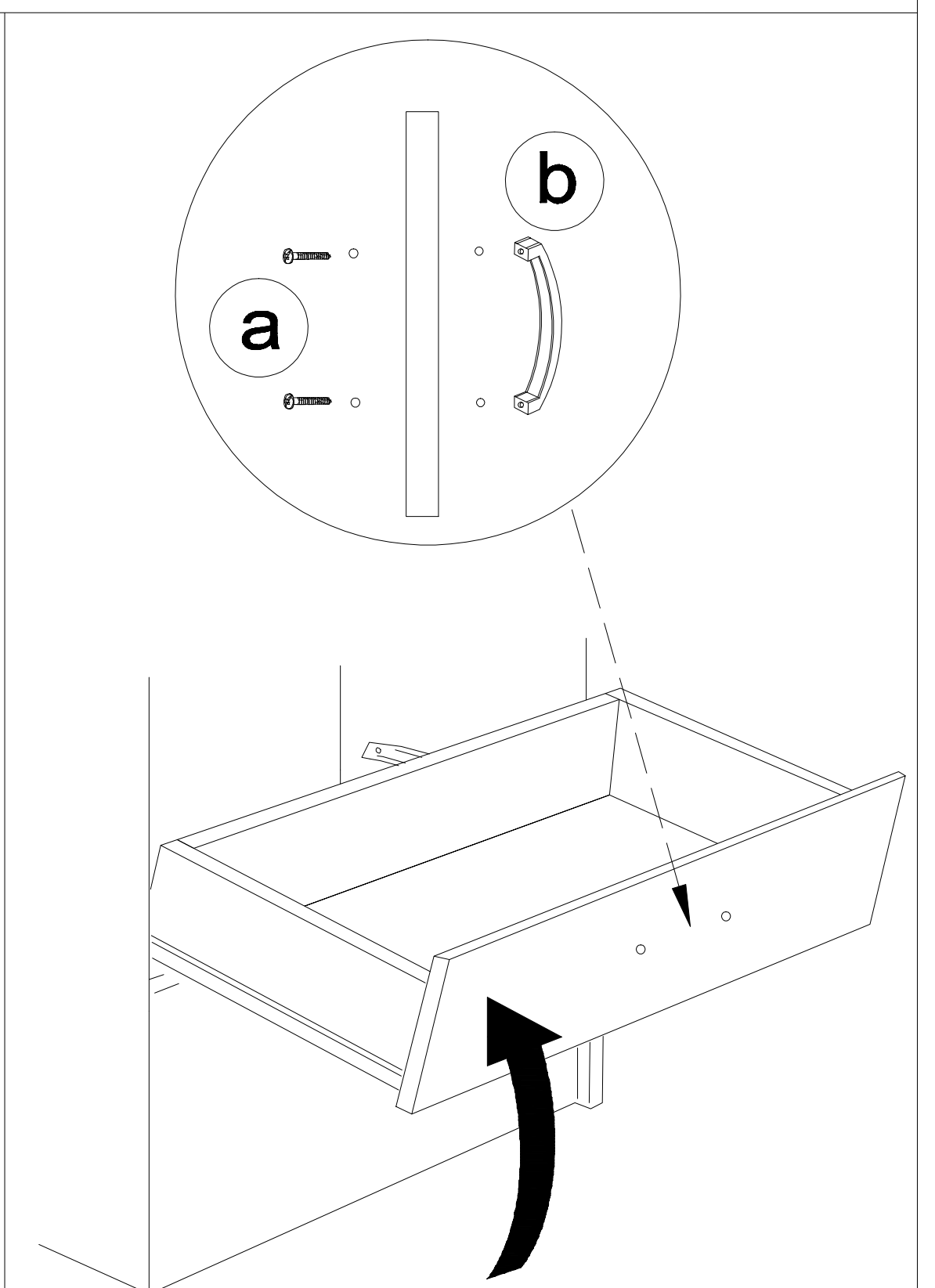
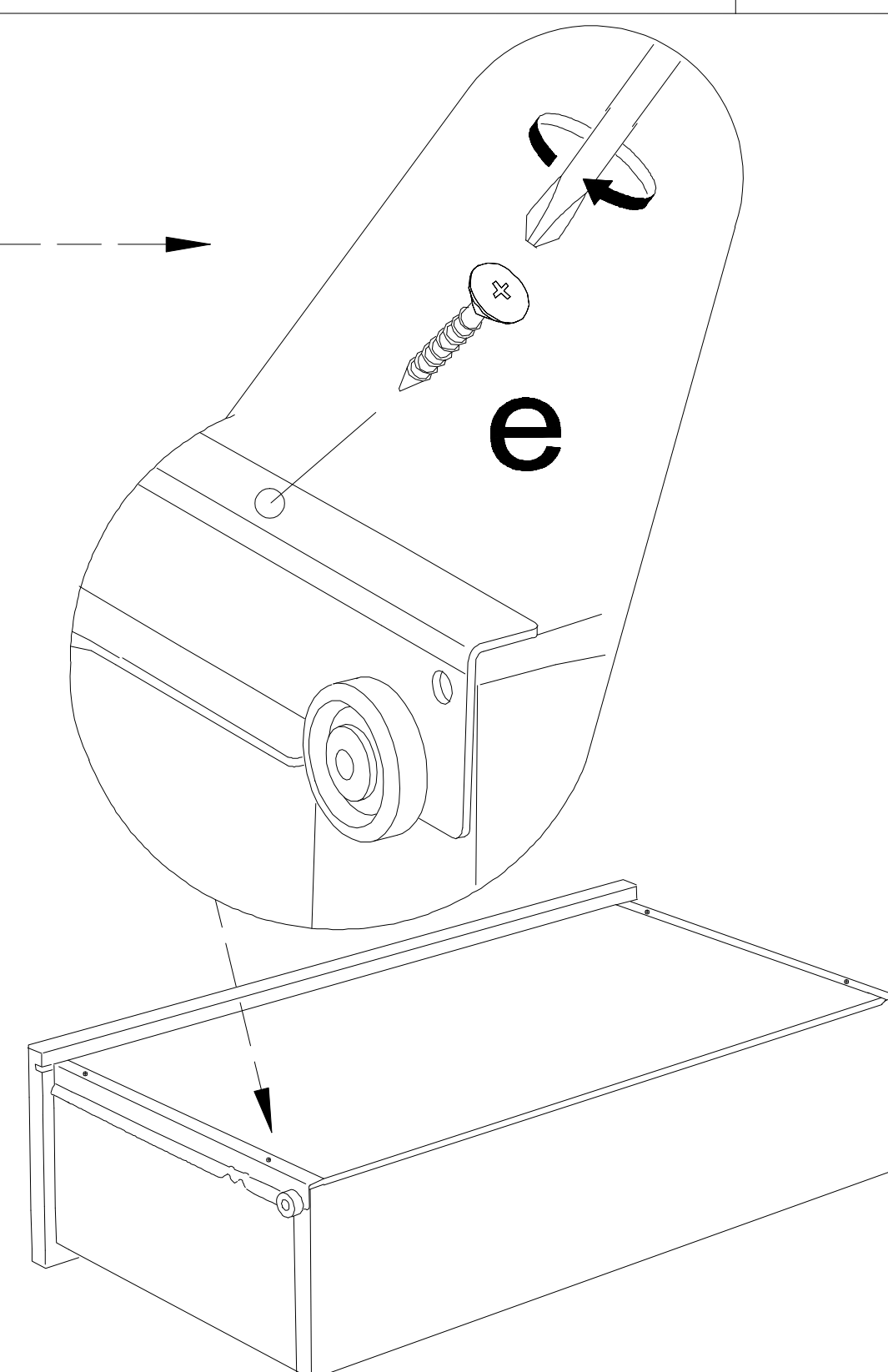
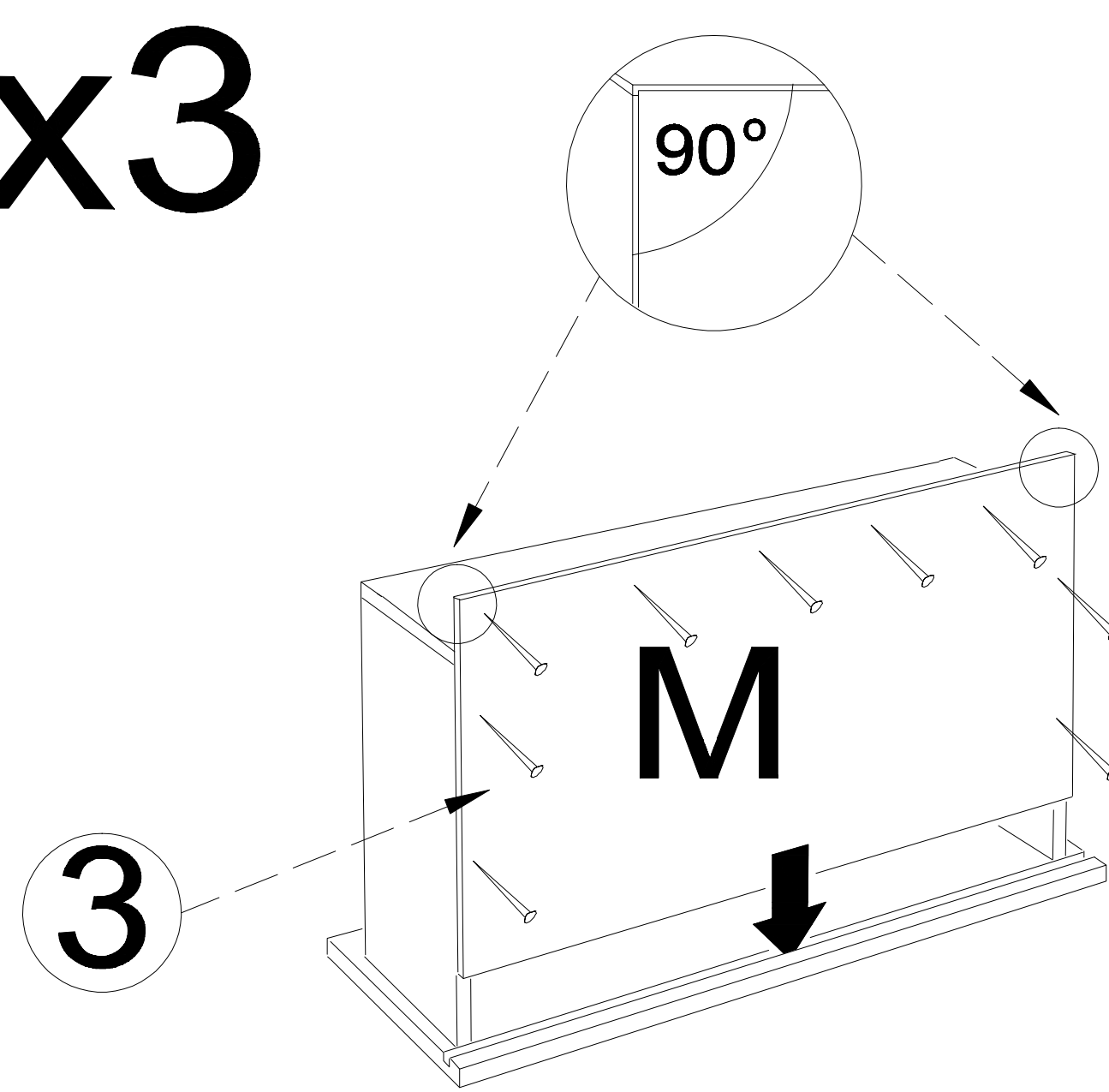
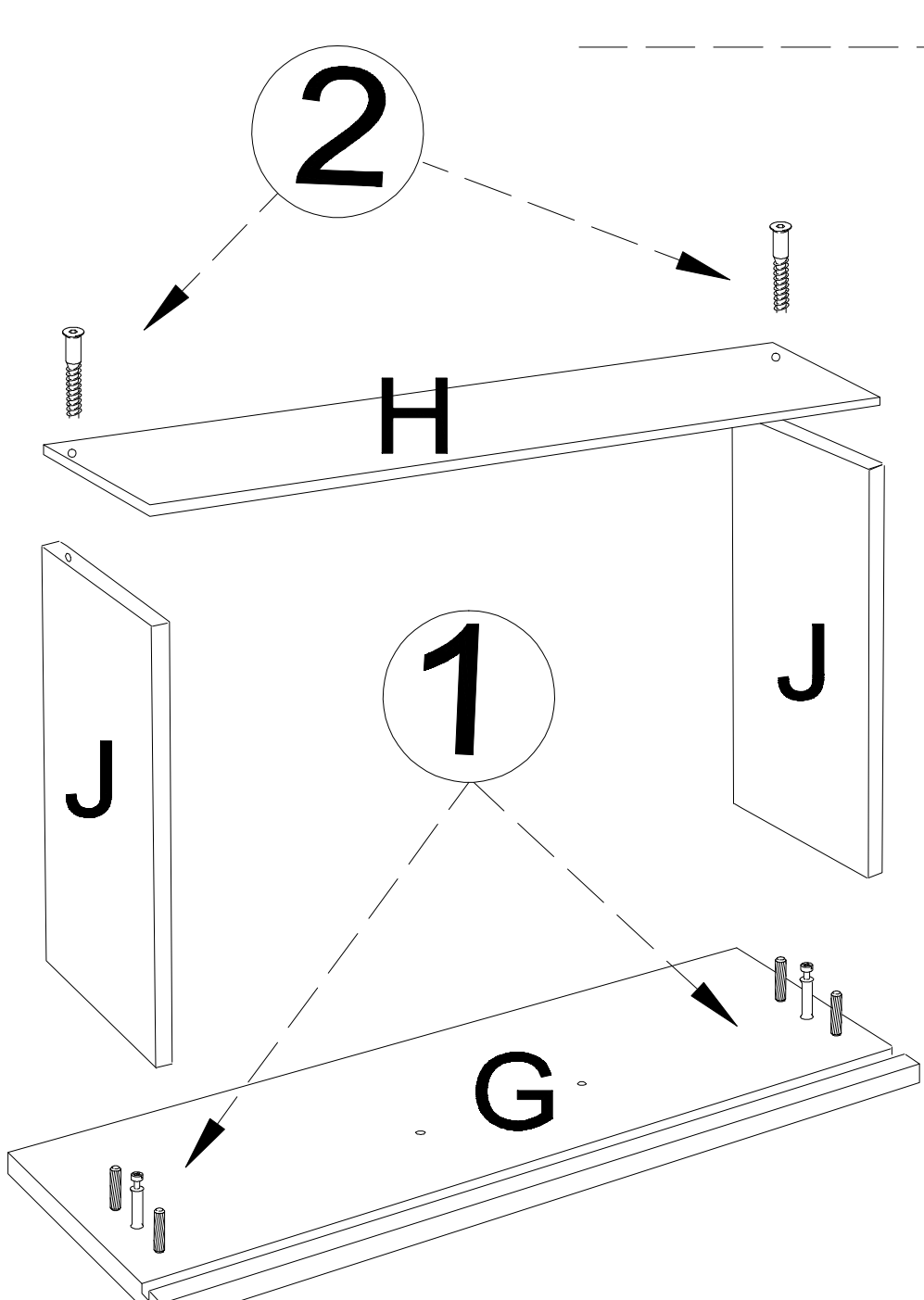


Wykaz	Wymiar (mm)	Ilość
A	1200x600x18	2
B	1939x580x18	2
C	1939x576x18	2
D	376x576x18	3
E	376x556x18	5
F	1373x372x18	3
G	396x150x18	3
H	351x100x18	3
J	430x100x18	6
K	396x400x18	3
L	1962x395x4	3
M	349x453x4	3

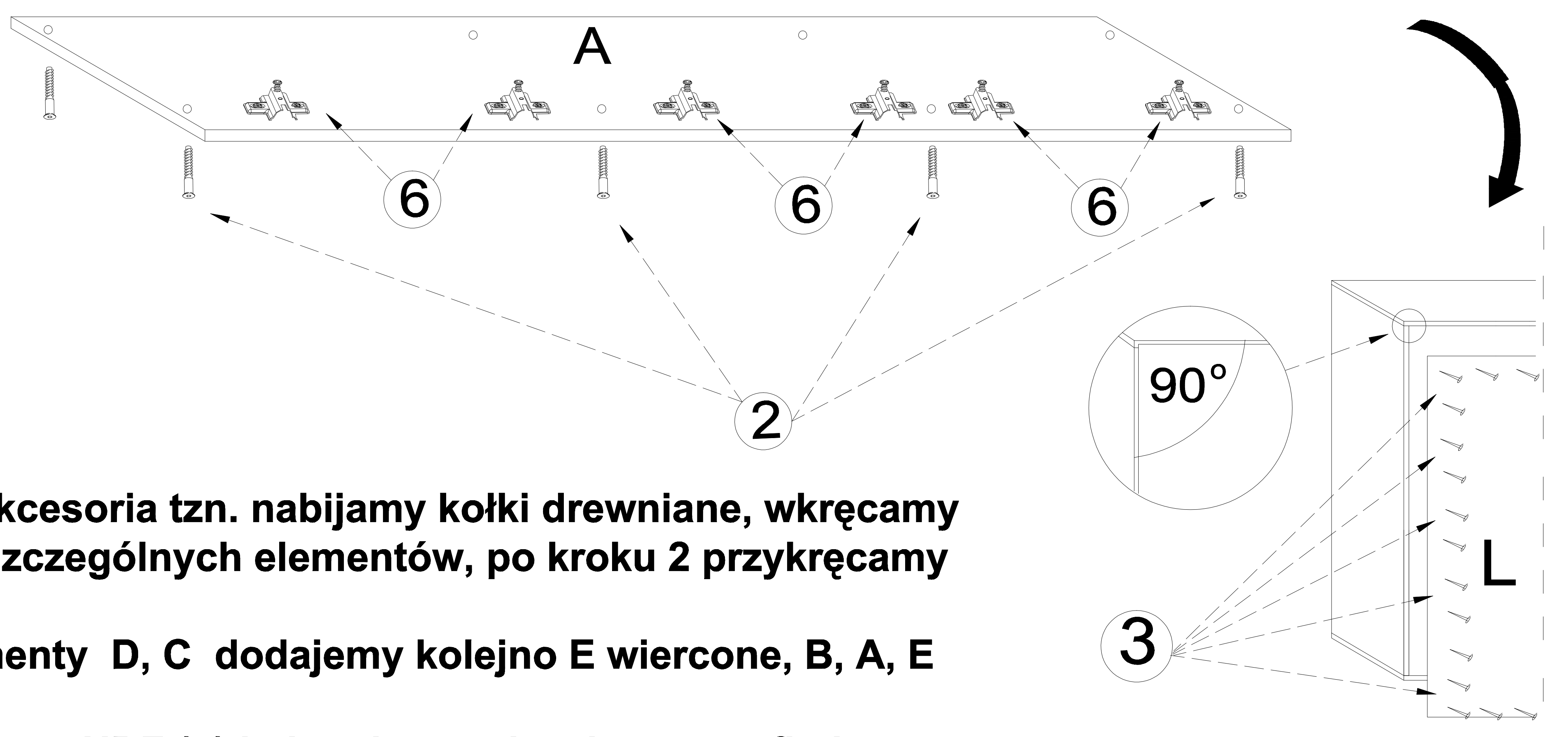
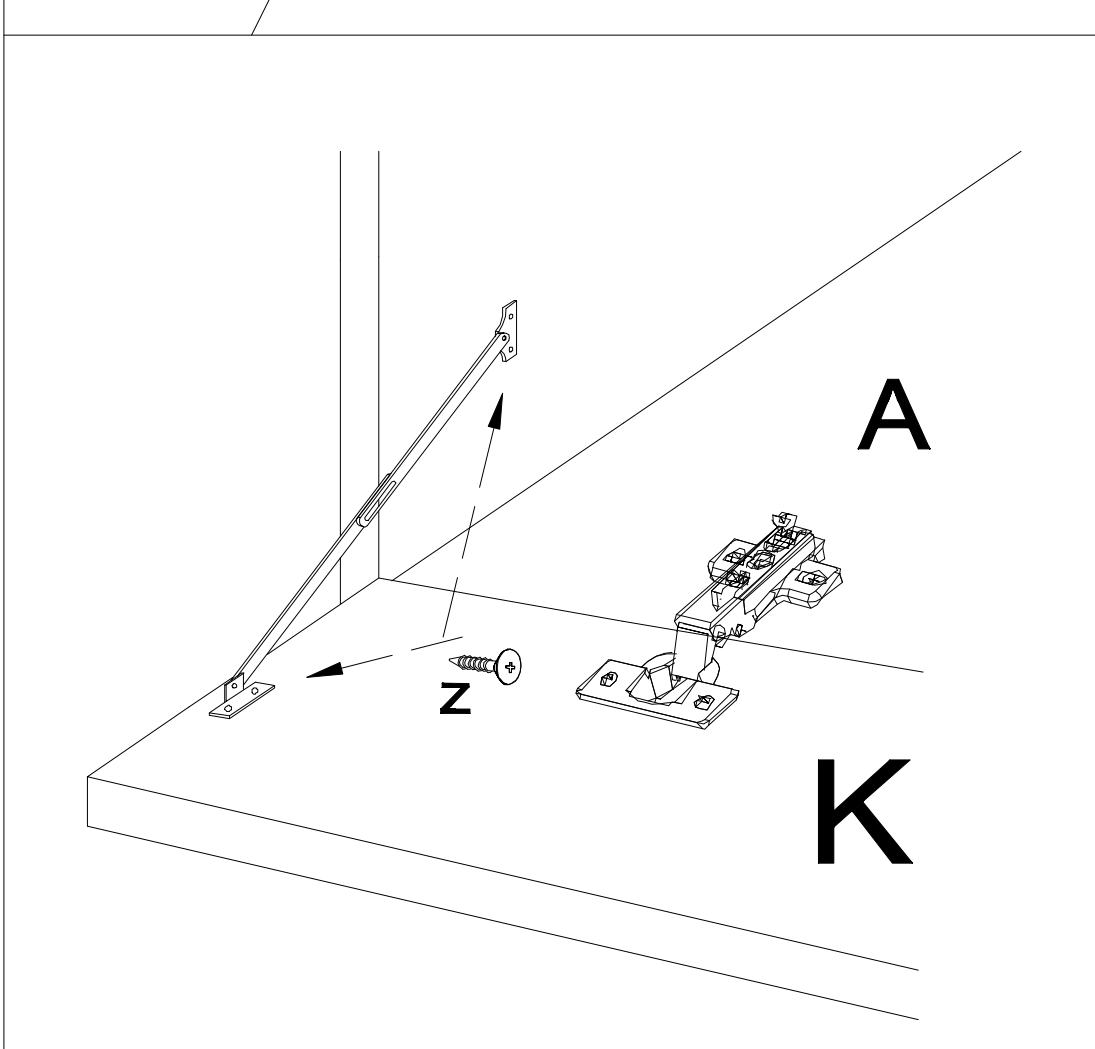
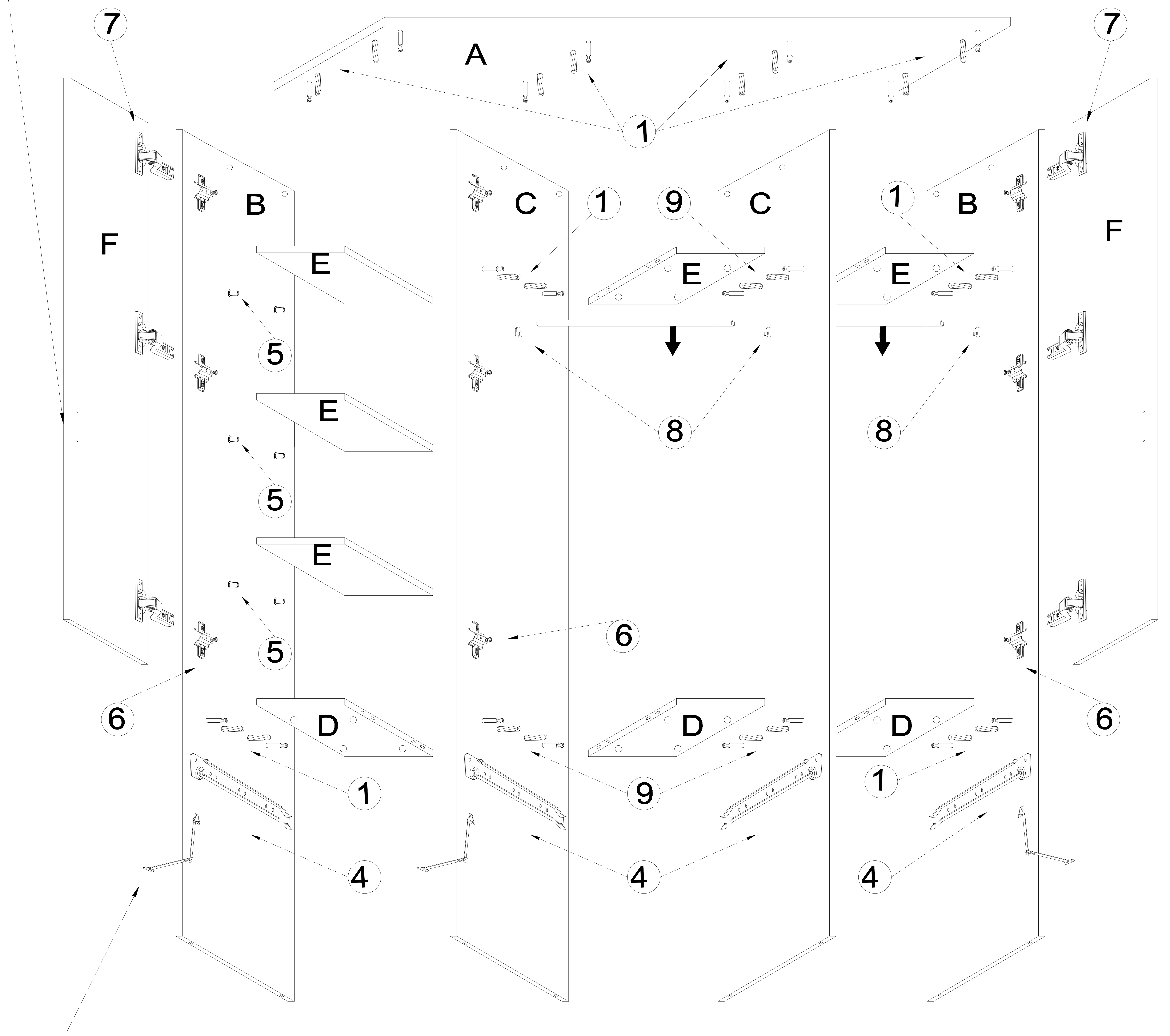
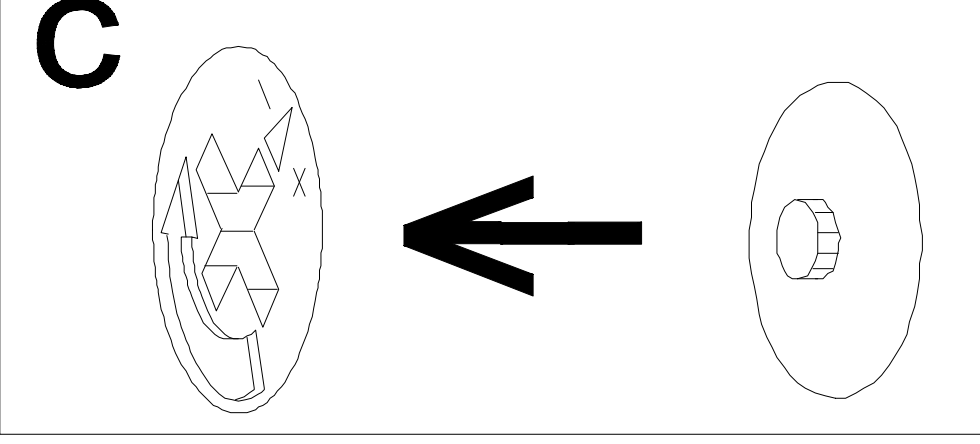
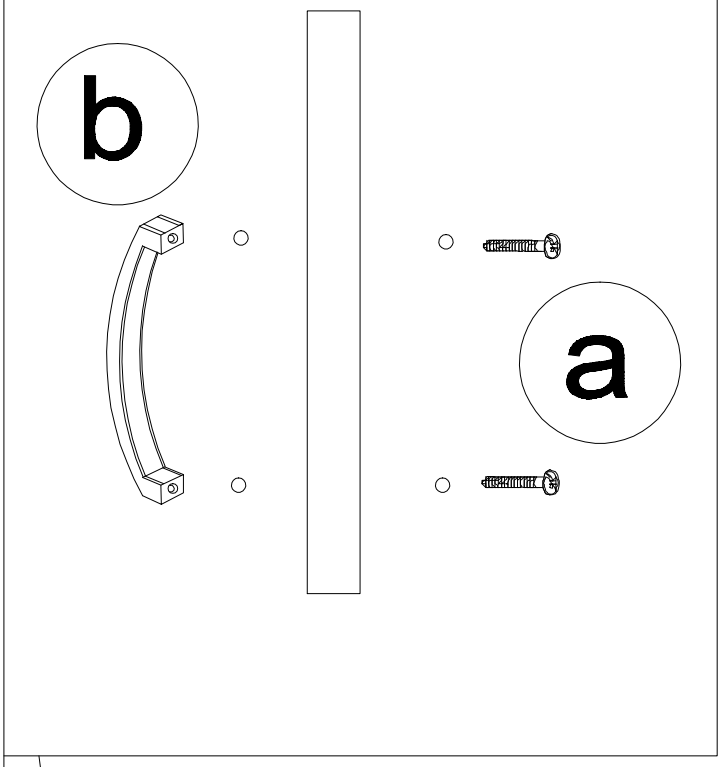


Montaż szuflady

x3







**UWAGA !**

**KROK 1:** montujemy akcesoria tzn. nabijamy kołki drewniane, wkręcamy mimosrody itd. do poszczególnych elementów, po kroku 2 przykręcamy prowadnice dolne.

**KROK 2:** łączymy elementy D, C dodajemy kolejno E wiercone, B, A, E pozostałe.

**KROK 3:** przybijamy plecy HDF (L) i obsadzamy drzwi oraz szuflady