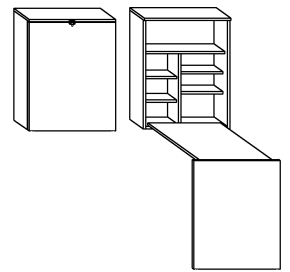




HIDE

► 60 ↑ 78/149 ▼ 24/93



x 16

(a)

x 2

(b)

x 2 kpl.

(c)

x 16

(d)

x 2

(e)

x 4
(6,2x13)

(f)

x 29
(3x13)

(g)

x 4
(3x20)

(h)

40 min

x 1 kpl.

(i)

x 1 kpl.

(j)

x 4

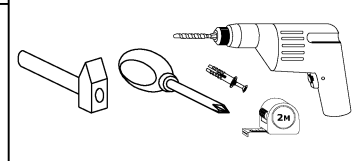
(k)

x 40

(l)

x 1

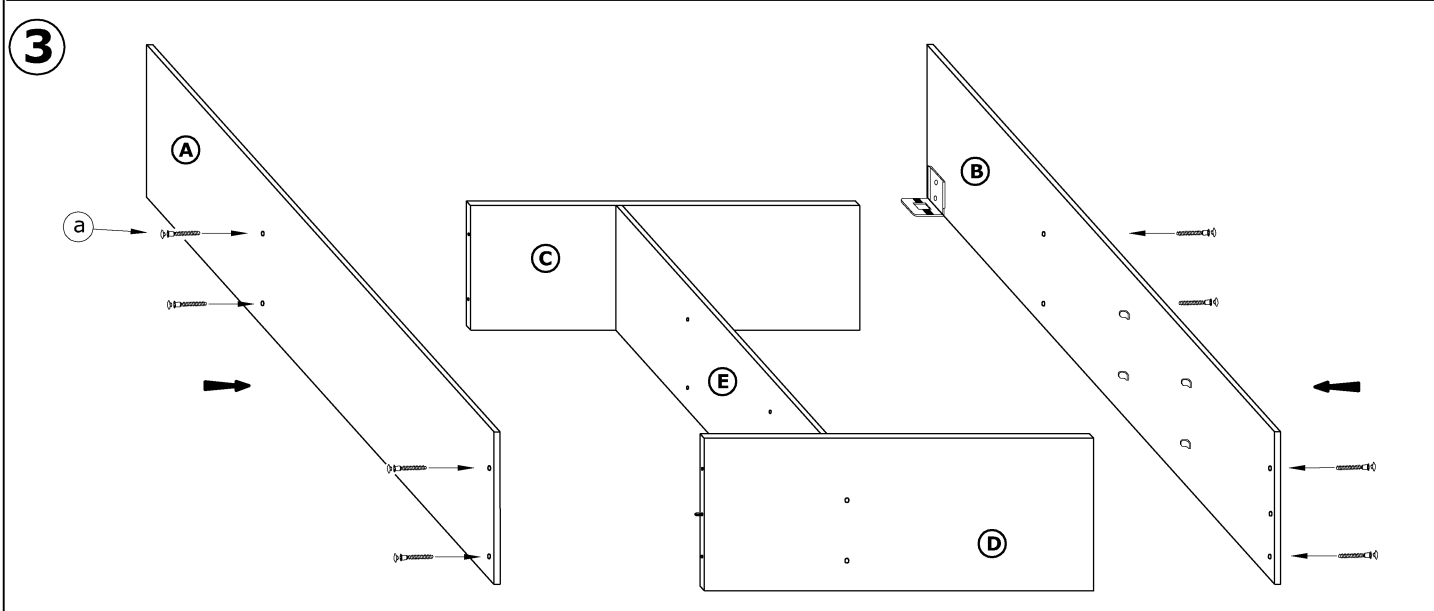
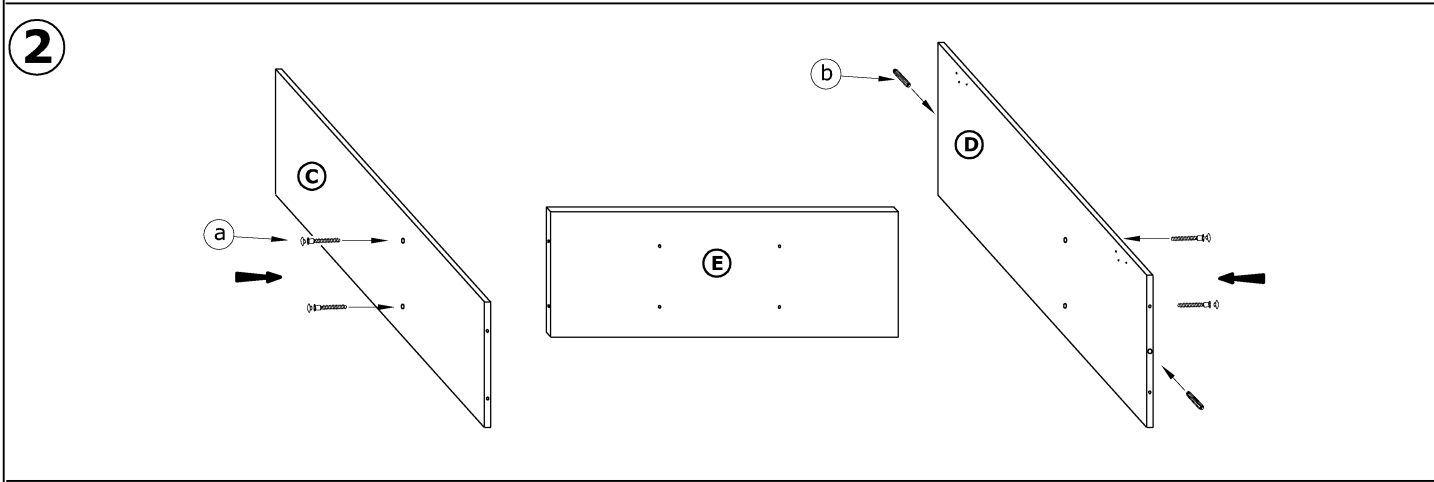
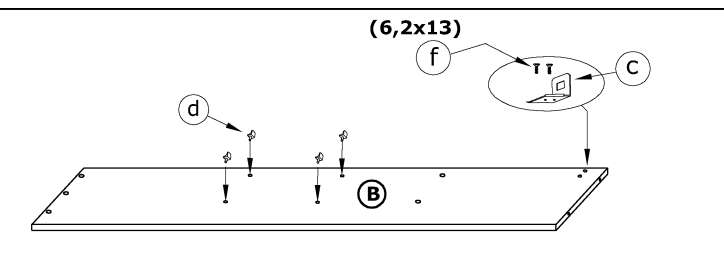
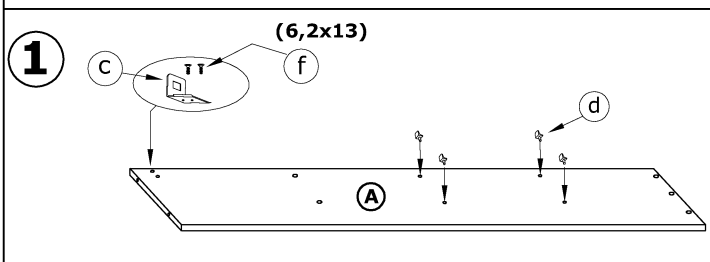
(m)



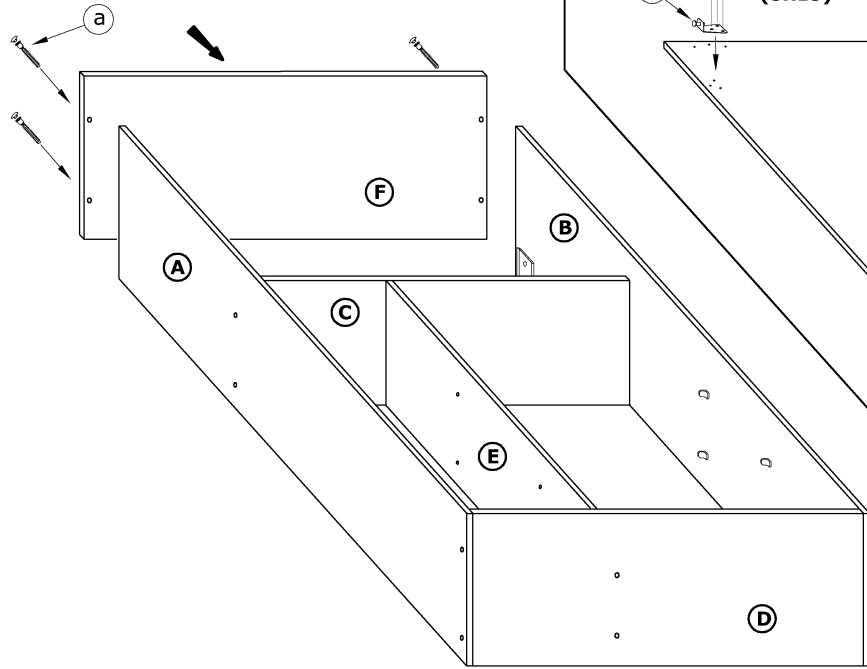
1 - FAZY MONTAŻU

A - OZNACZENIE ELEMENTÓW

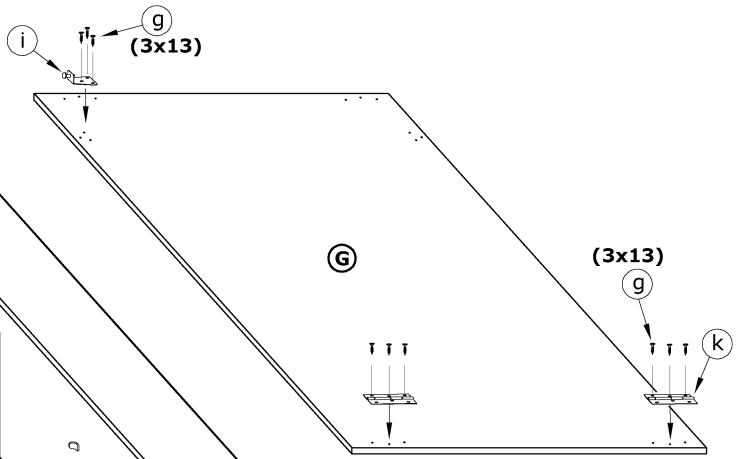
a - OZNACZENIE AKCESORIÓW



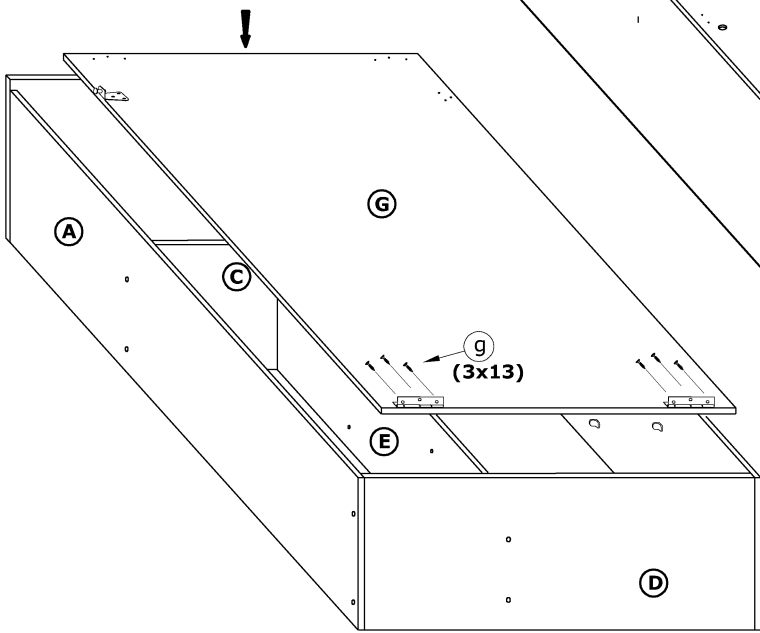
4



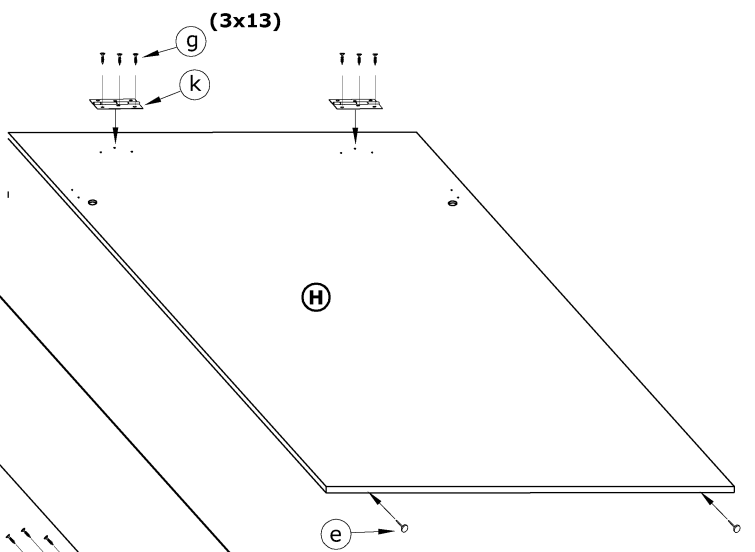
5



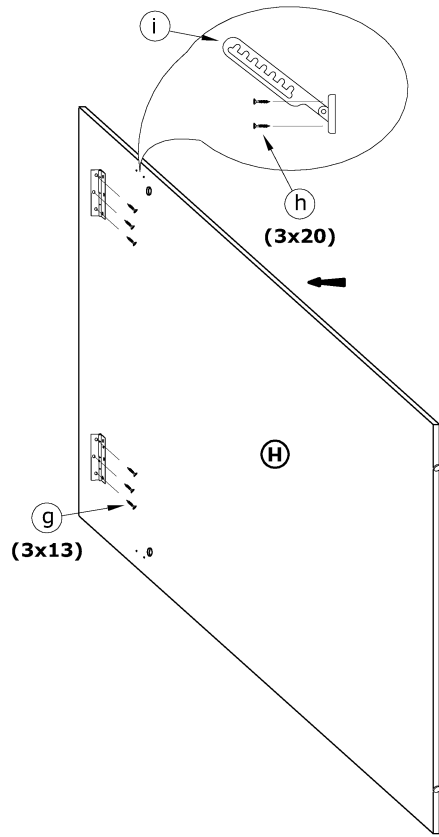
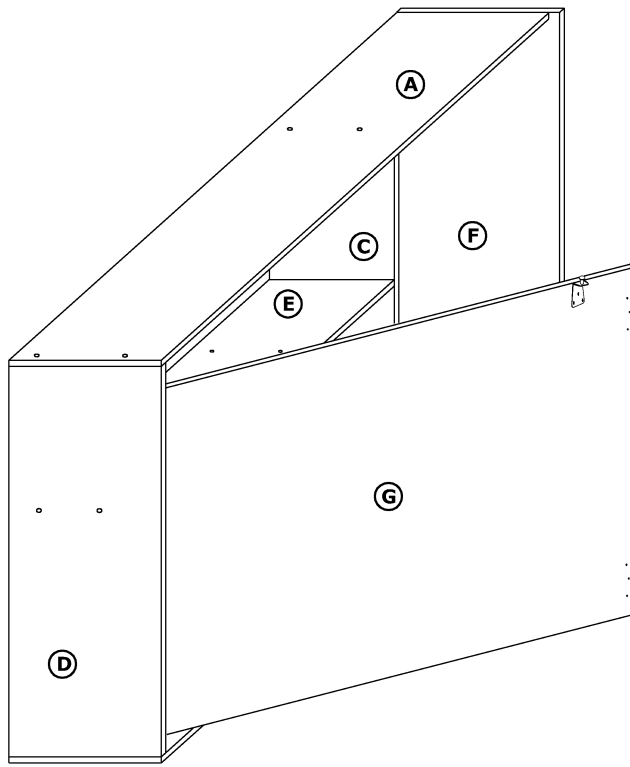
6



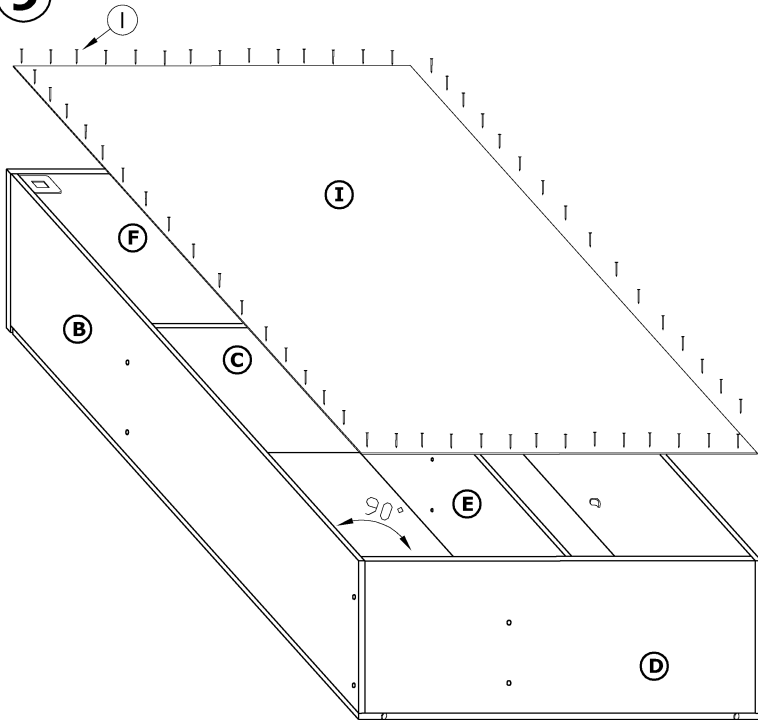
7



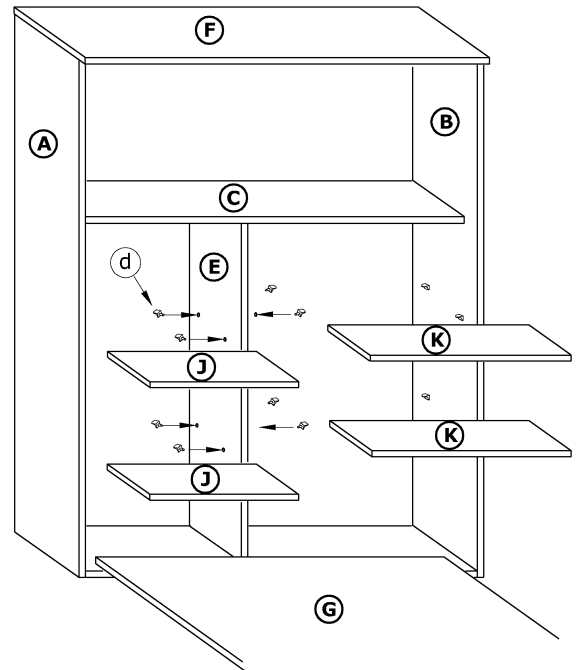
8



9



10



11

