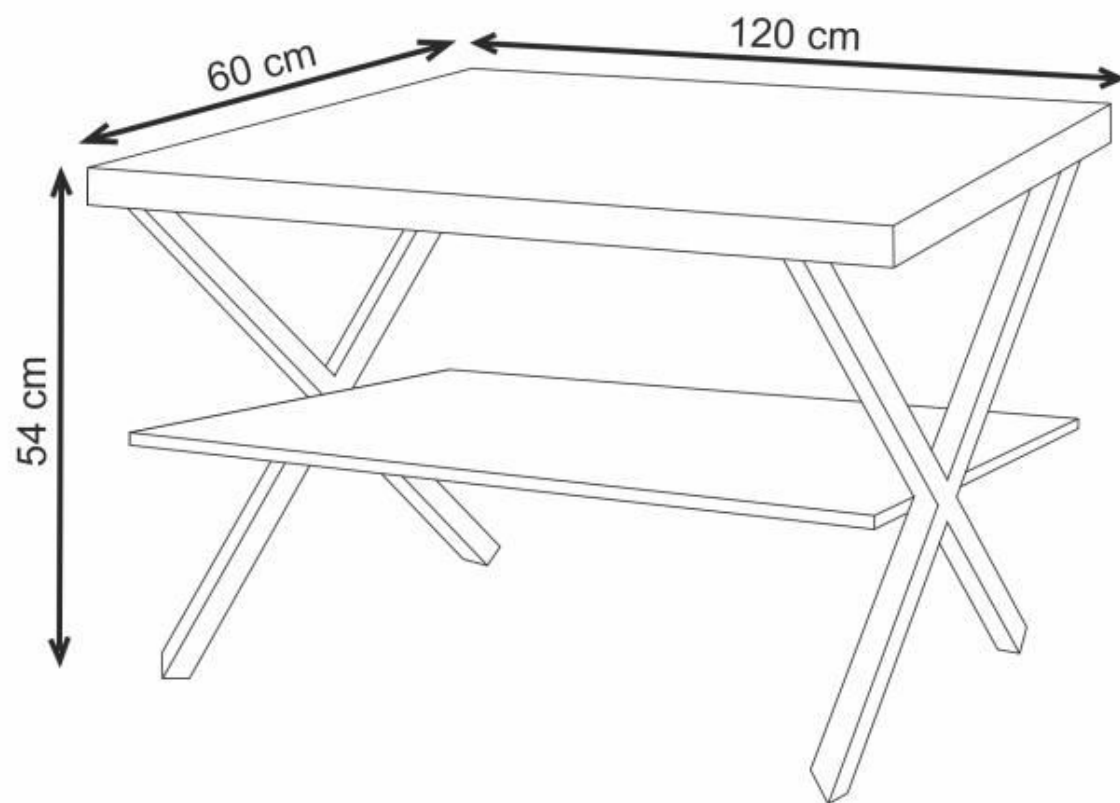







ŁAWA XAVIER



A		1
B		2
C		1
D		4
E		8



1. Przykręcić nogę do blatu w otwory pod blatem 4 śrubami E po jednej stronie. Drugą nogę 4 śrubami z drugiej strony blatu.



2. Przykręcić półkę za pomocą 4 wkrętów D po 2 na każdą stronę.