

# Praga Sztruks

A



M5

x1

B



M6\*30

x1

C



M6\*45

x4

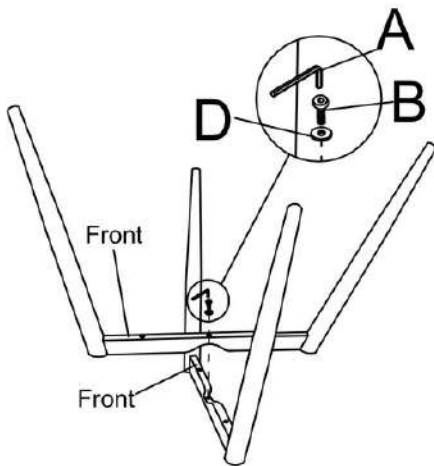
D



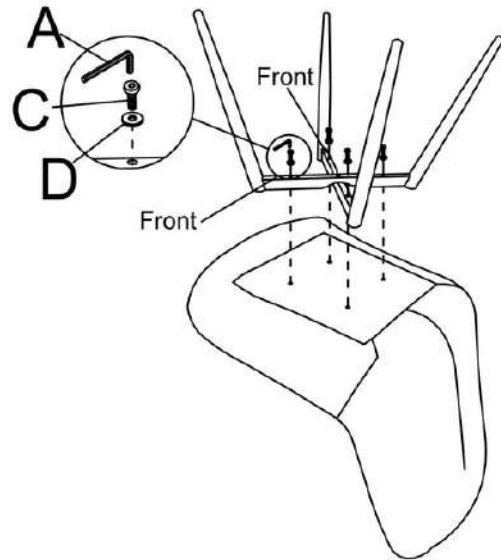
$\phi 6 \times \phi 16$

x5

1



2



3

