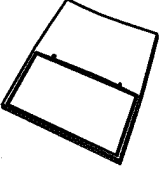
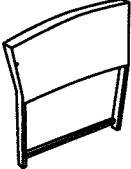
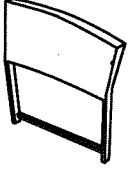
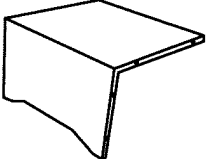






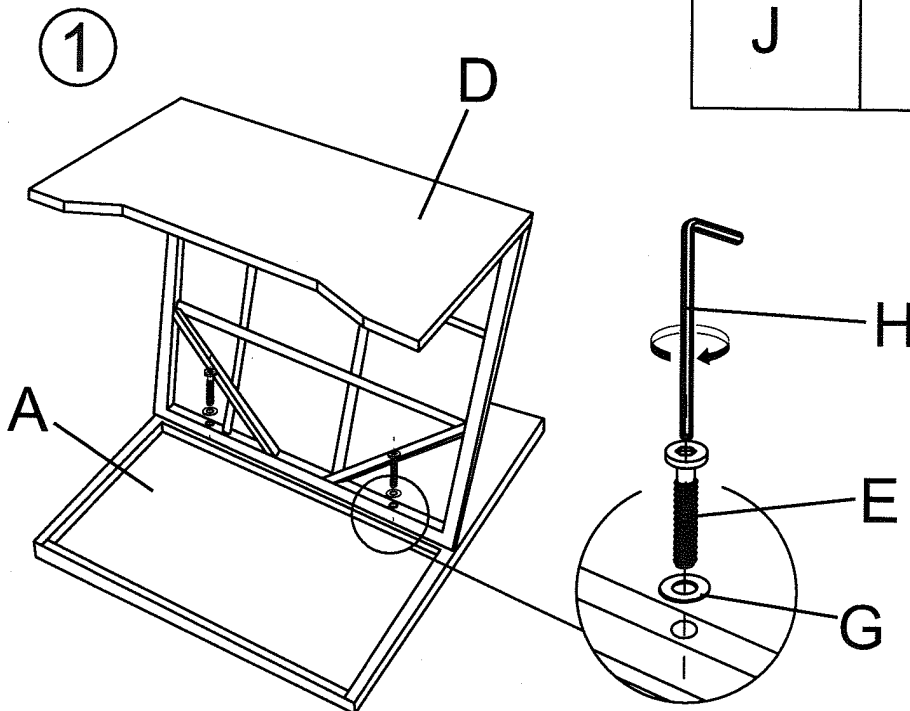




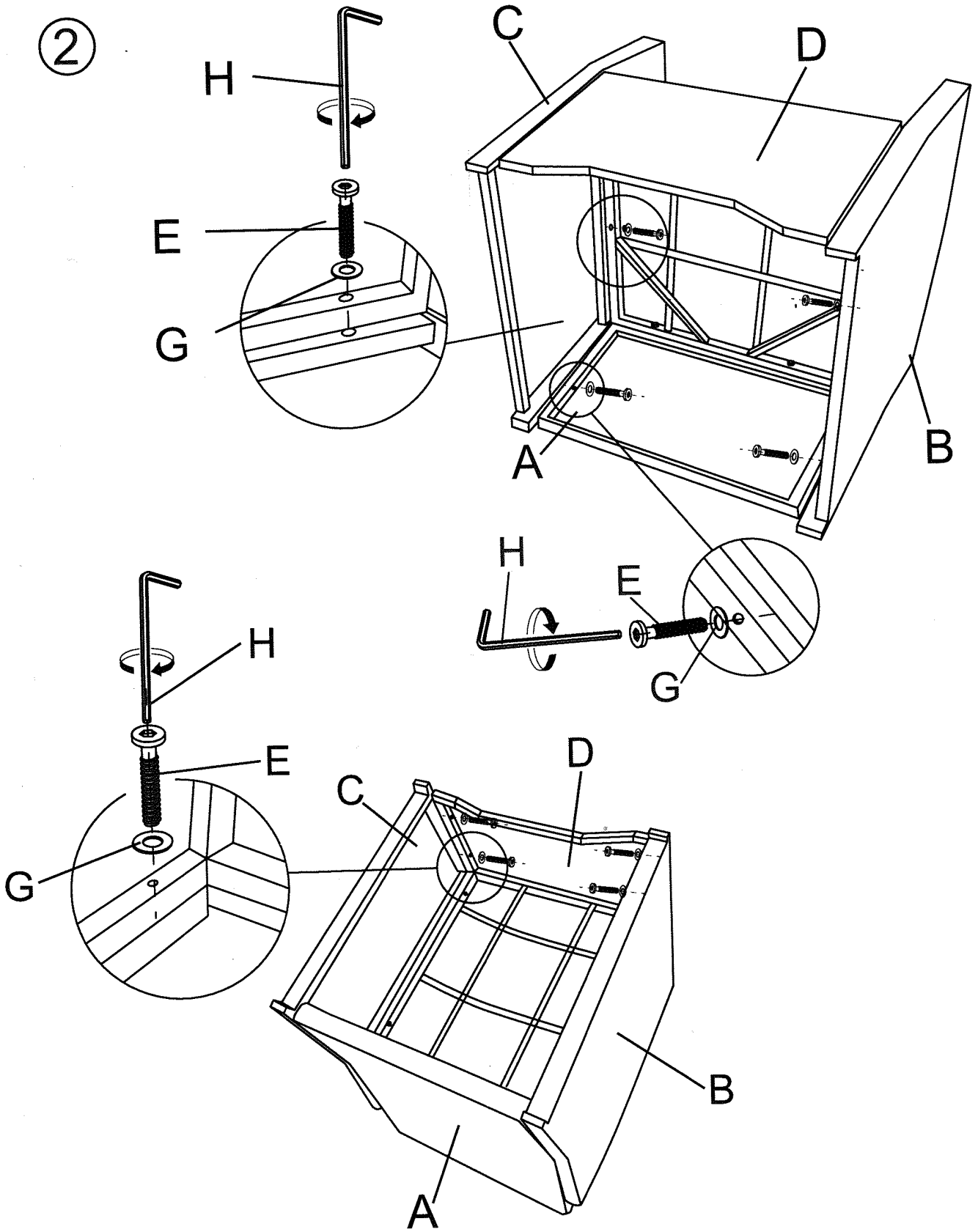
Calmo Grande

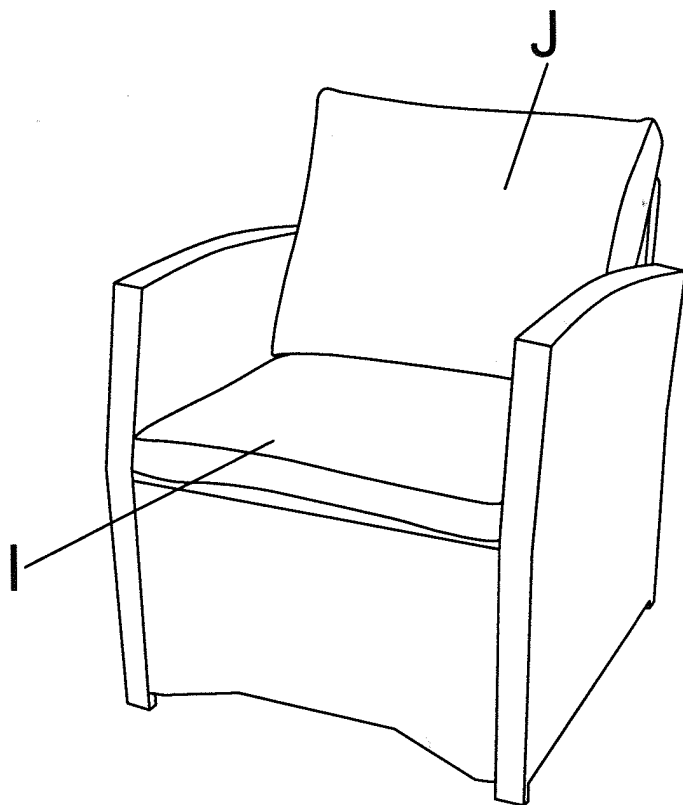
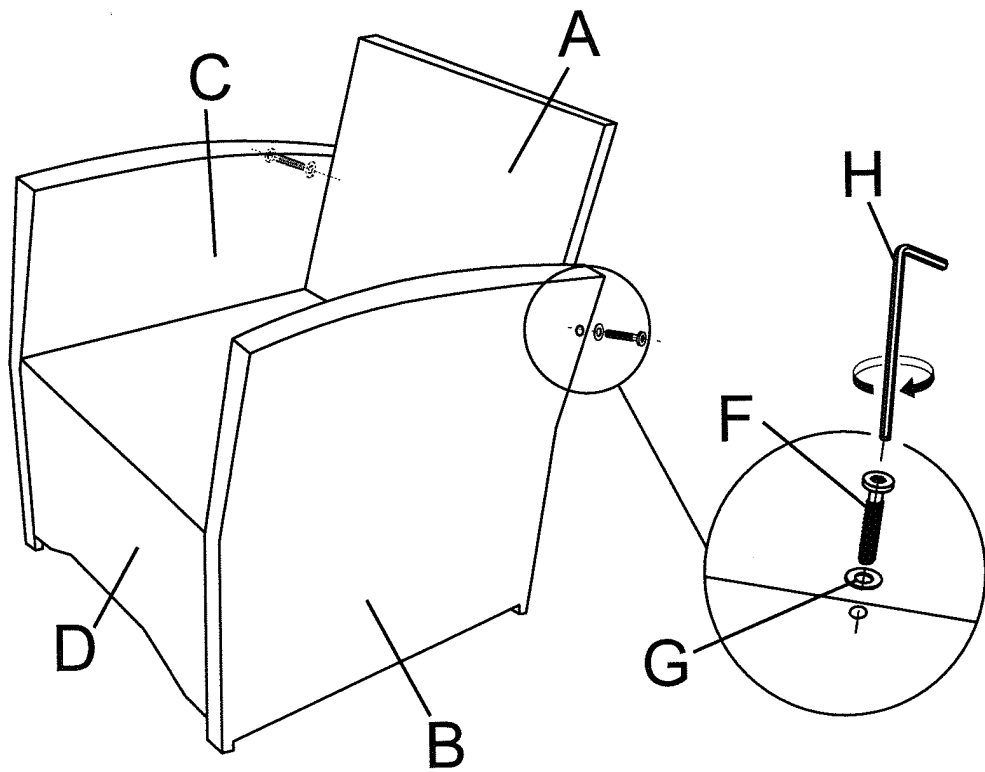
| | | |
|---|--|-----|
| A |  | 2 |
| B |  | Lx2 |
| C |  | Rx2 |
| D |  | 2 |

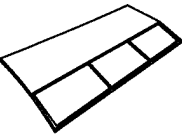
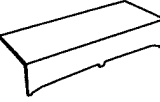
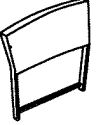

| | | |
|---|---|----|
| E |  | 20 |
| F |  | 4 |
| G |  | 24 |
| H |  | 1 |
| I |  | 2 |
| J |  | 2 |









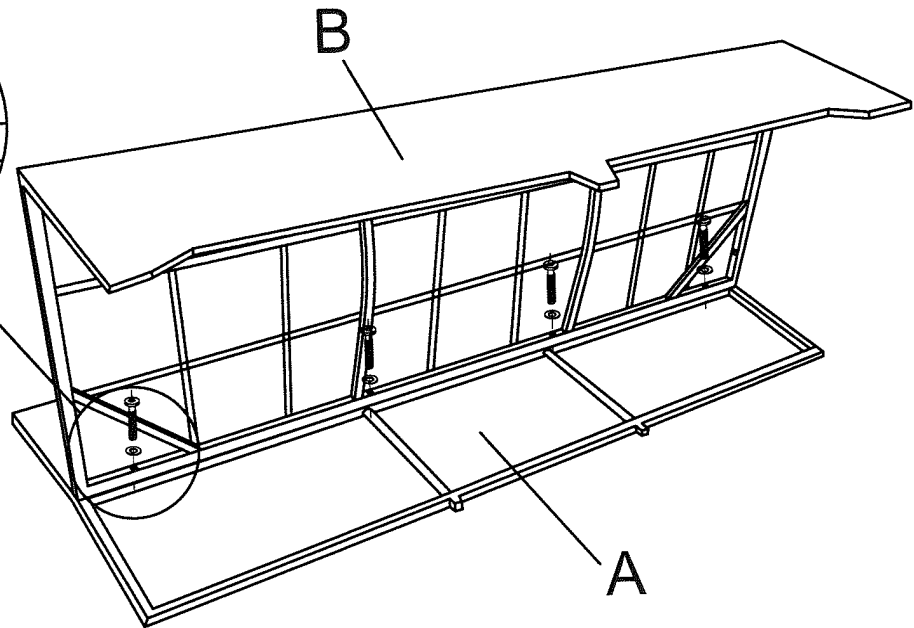
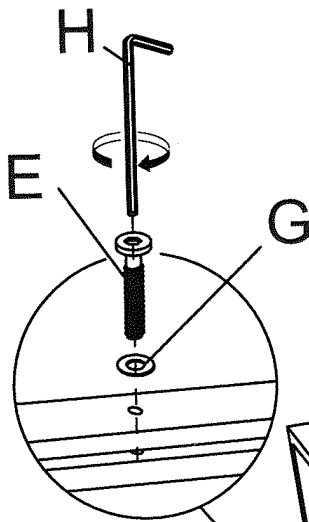
②

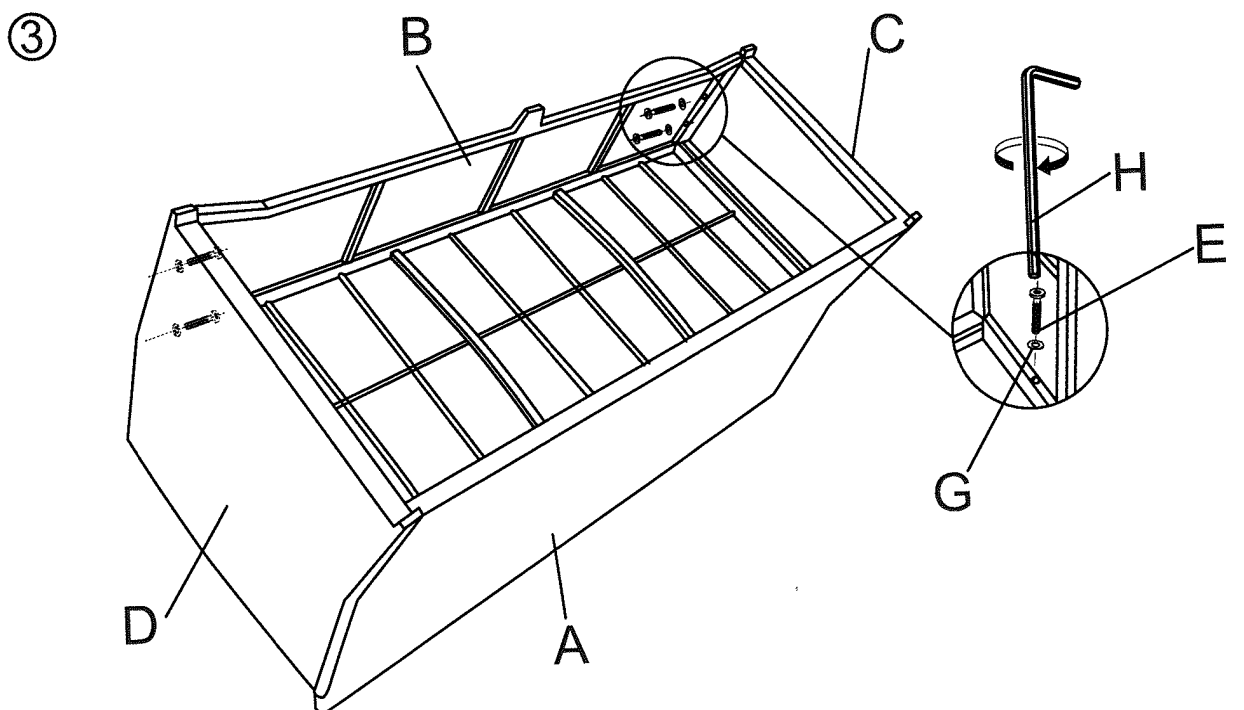
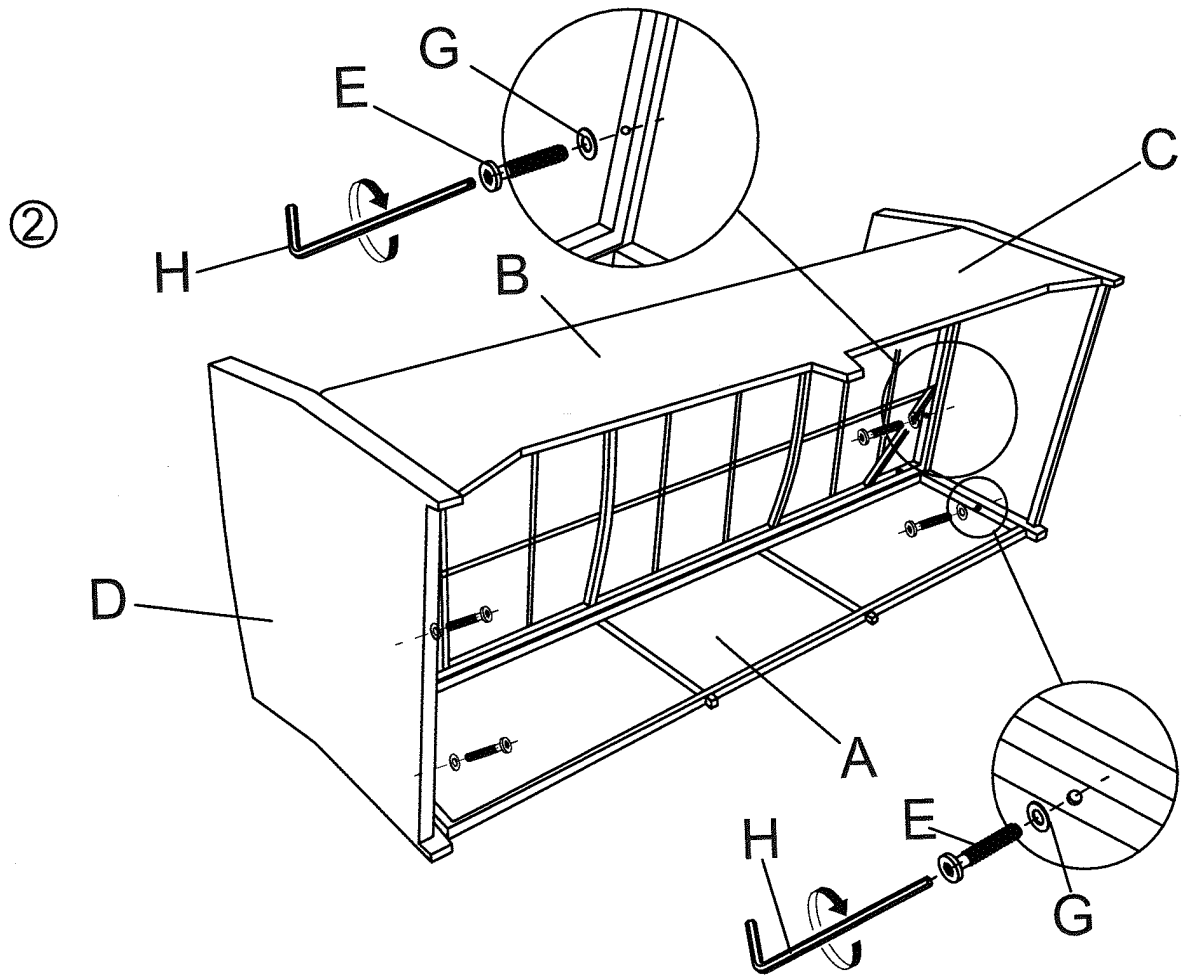




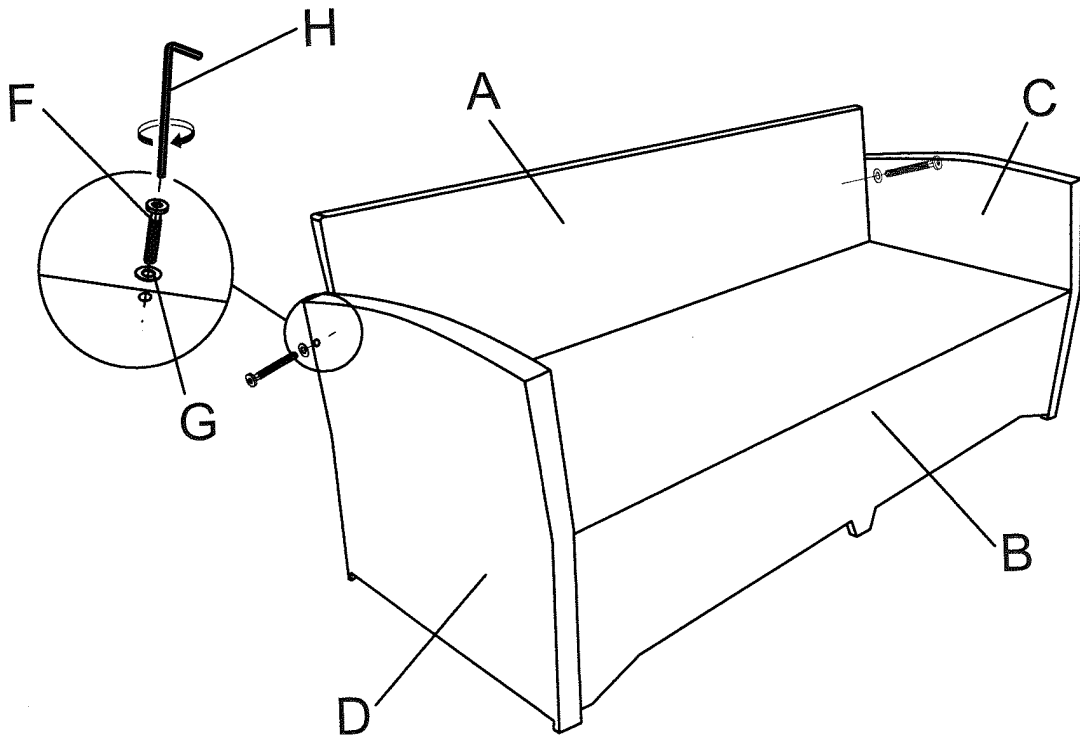
| | | |
|---|---|-----|
| A |  | 1 |
| B |  | 1 |
| C |  | Lx1 |
| D |  | Rx1 |

| | | |
|---|---|----|
| E |  | 12 |
| F |  | 2 |
| G |  | 14 |
| H |  | 1 |
| I |  | 3 |
| J |  | 3 |





④



⑤

