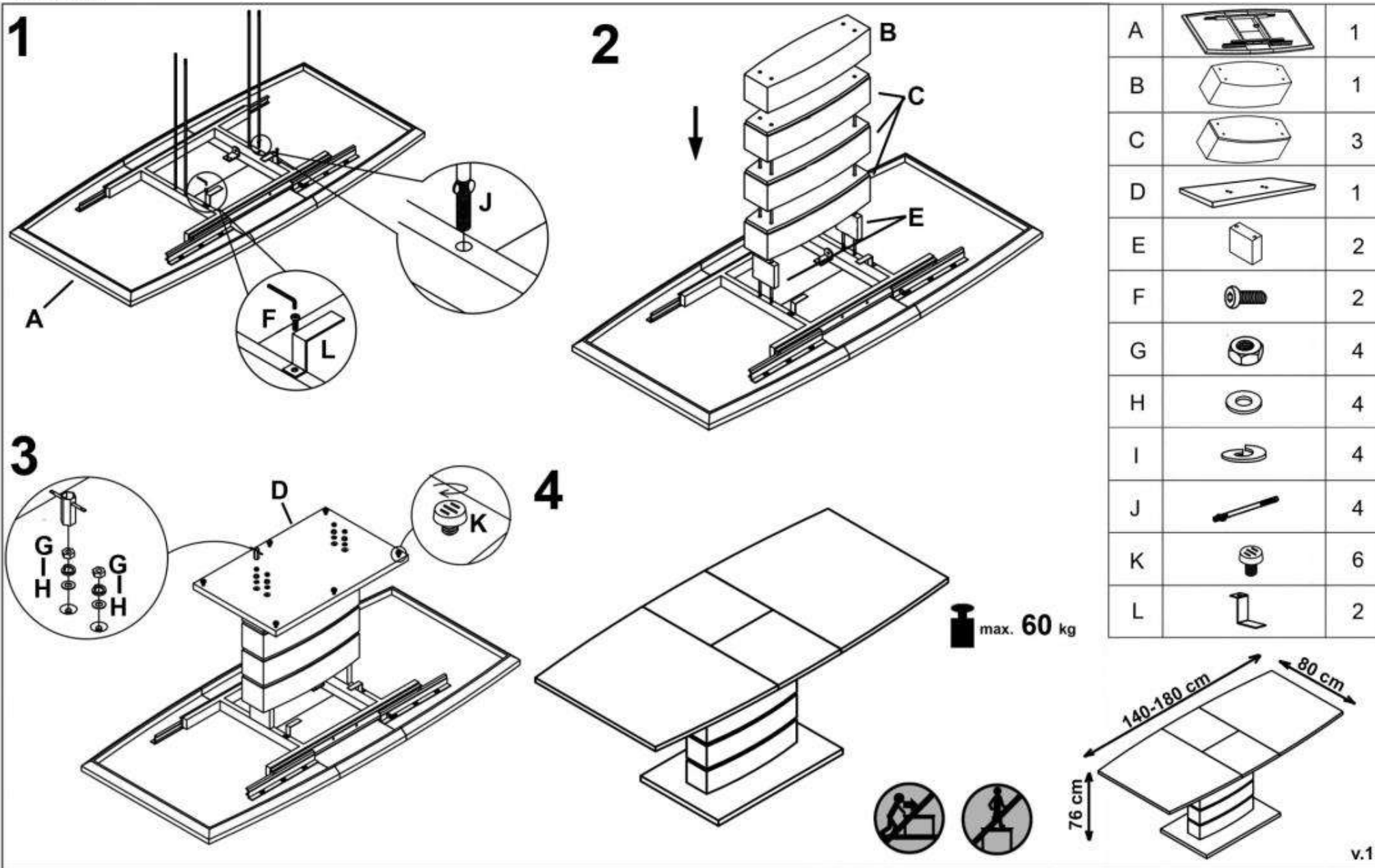
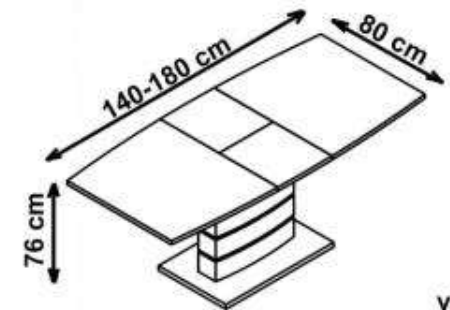


# NORD



A		1
B		1
C		3
D		1
E		2
F		2
G		4
H		4
I		4
J		4
K		6
L		2

max. 60 kg



v.1