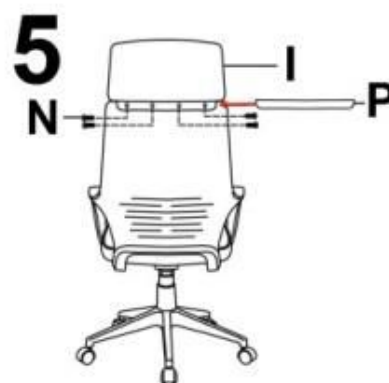
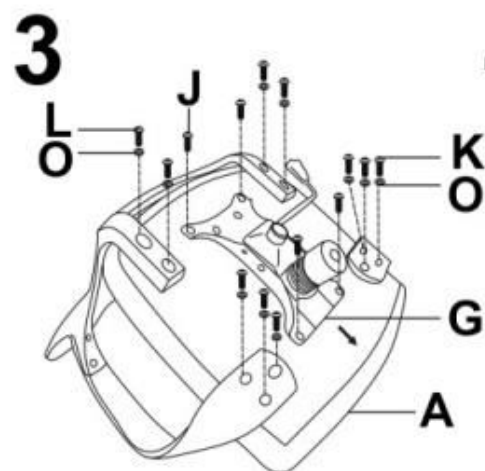
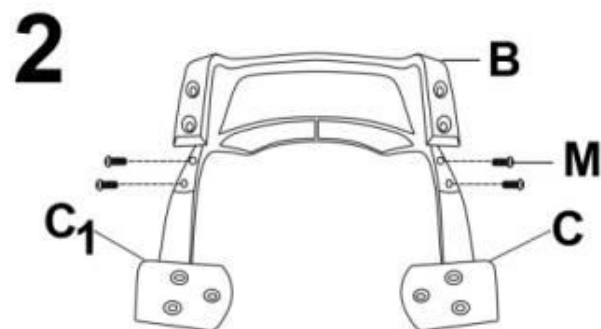
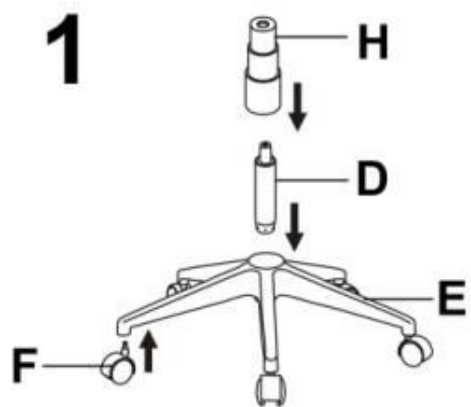


# VOYAGER



P		1	O		10
---	--	---	---	--	----

A		1
B		1
C		1
C <sub>1</sub>		1
D		1
E		1
F		5
G		1
H		1
I		1
J		4
K		6
L		4
M		4
N		4
O		10

HALMAR Sp. z o.o.

ul. Centralnego Okręgu Przemysłowego 2, 37-450 Stalowa Wola, POLSKA / POLAND  
tel. +48 15 843 28 10, fax: +48 15 842 19 57, e-mail: office@halmar.com.pl