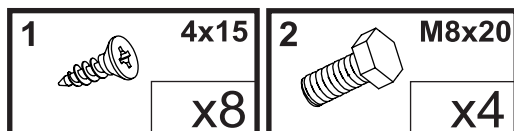
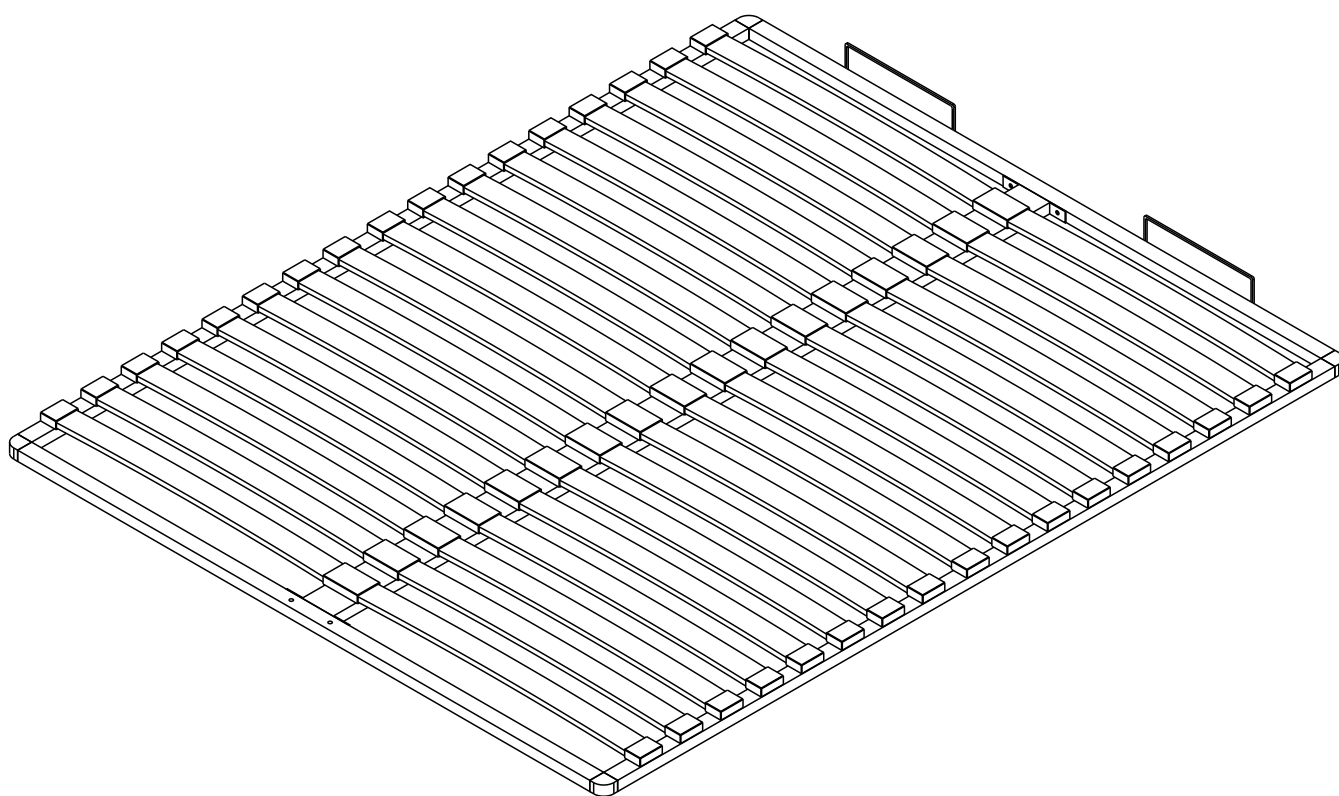
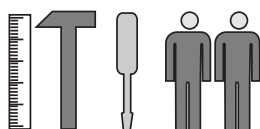


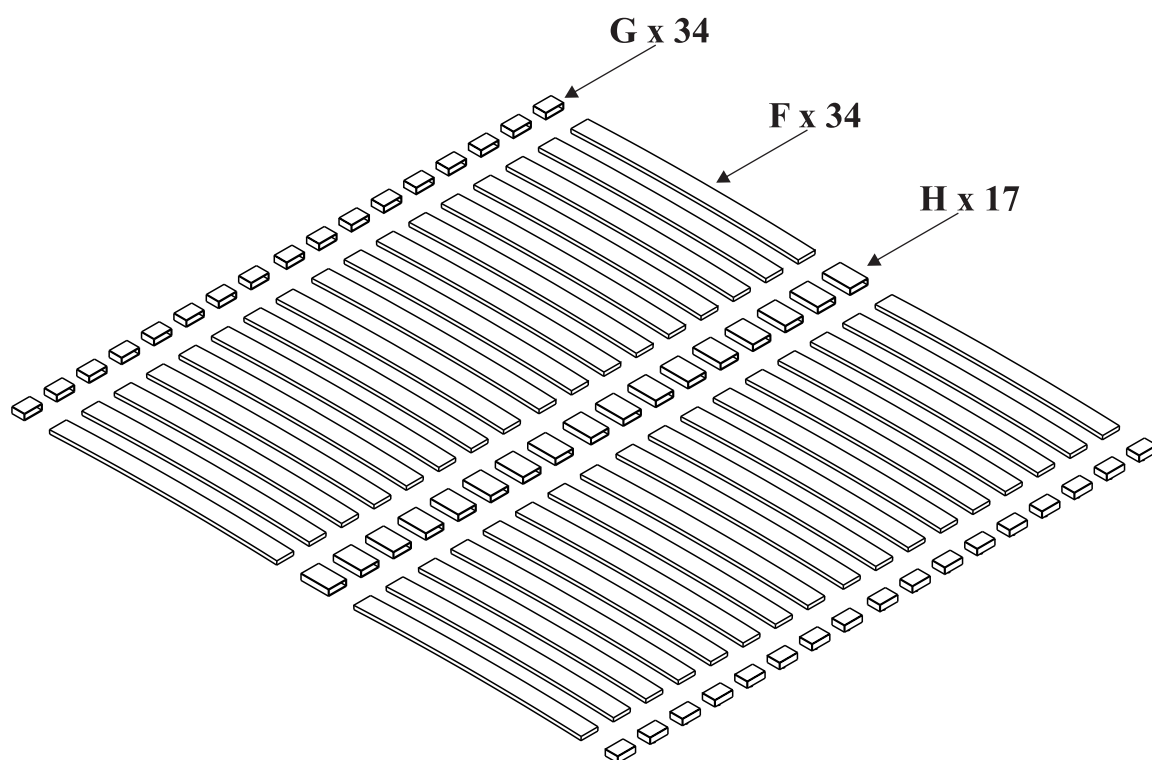
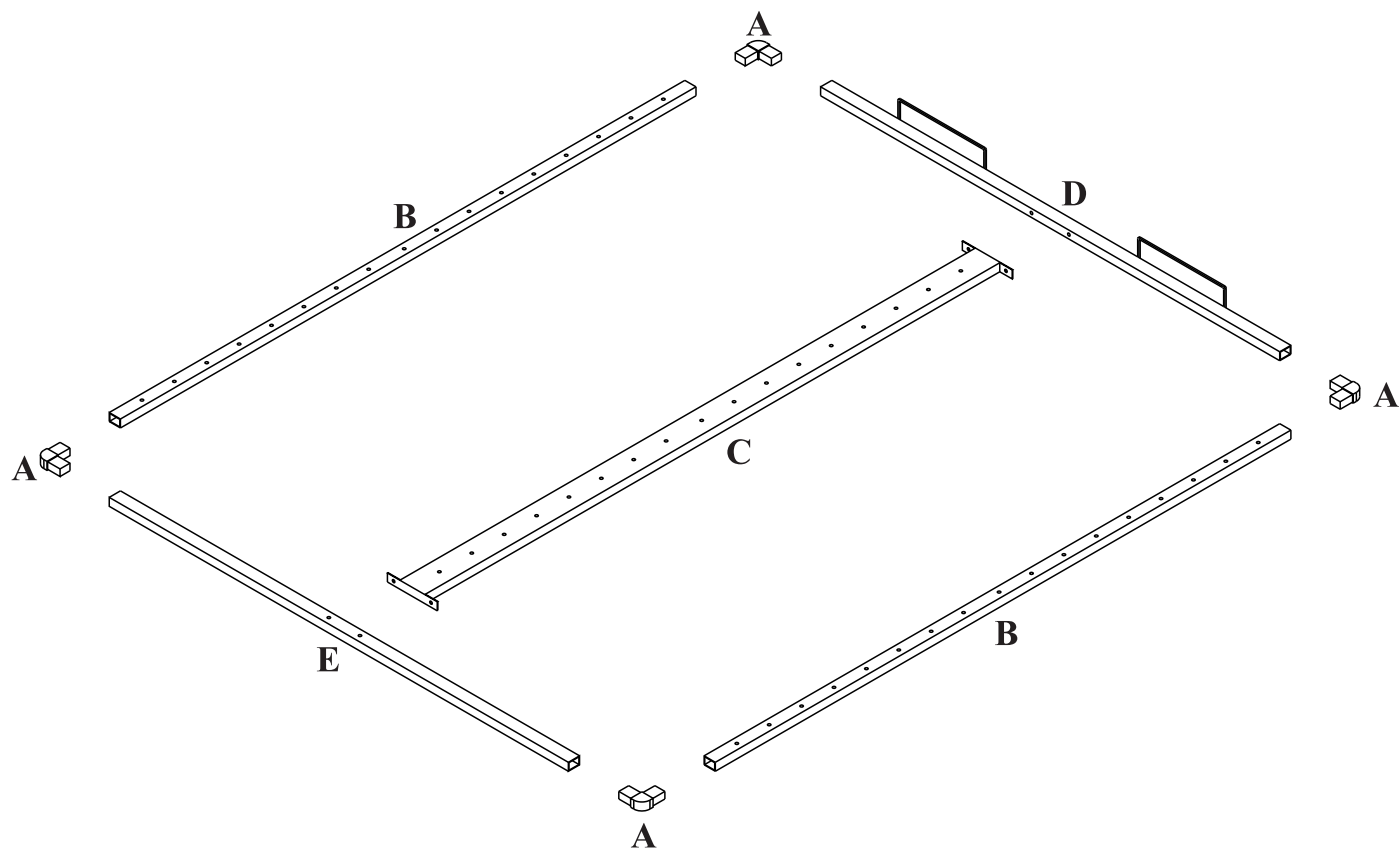
Stelaż metalowy do łóżka 160 x 200



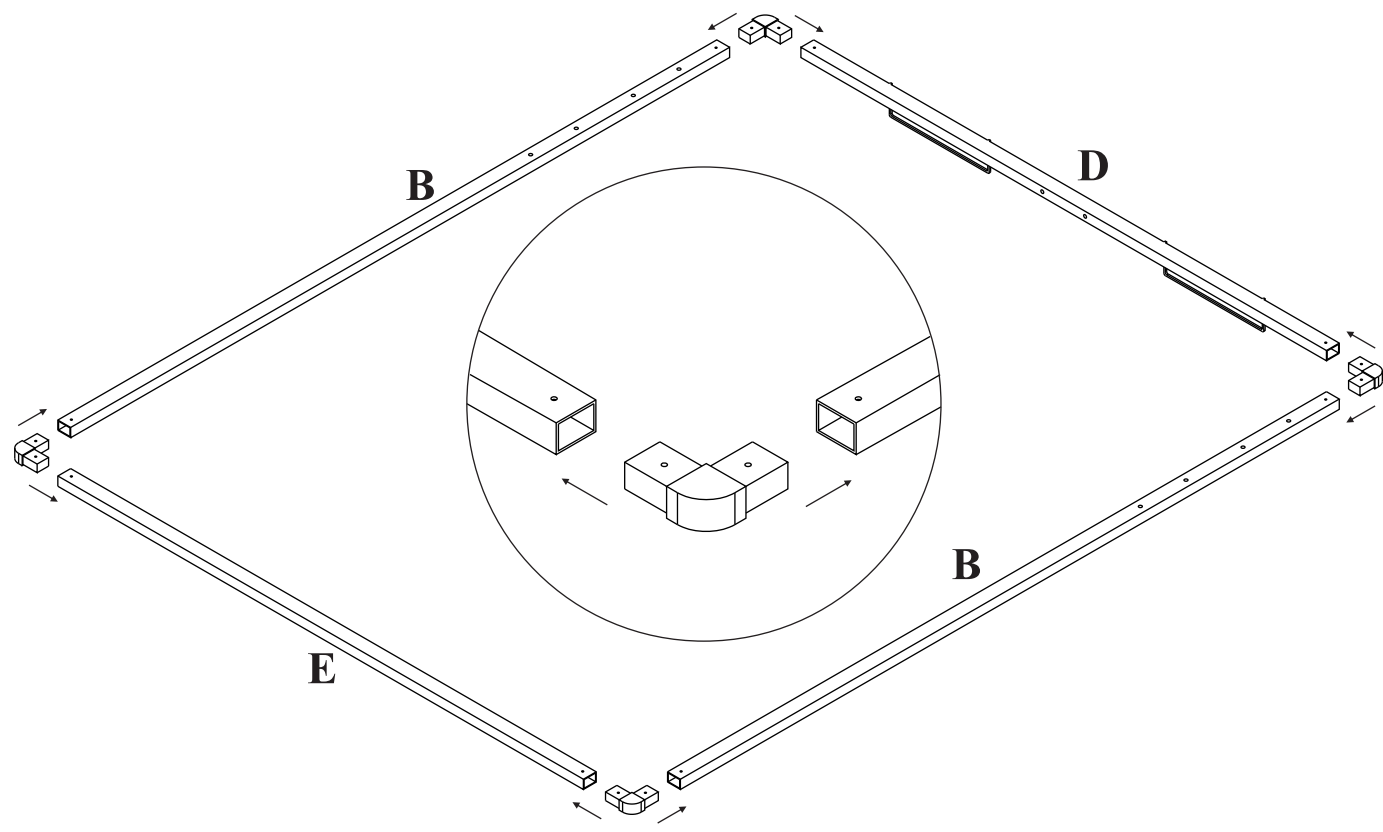
Czas mont. - 30 min.




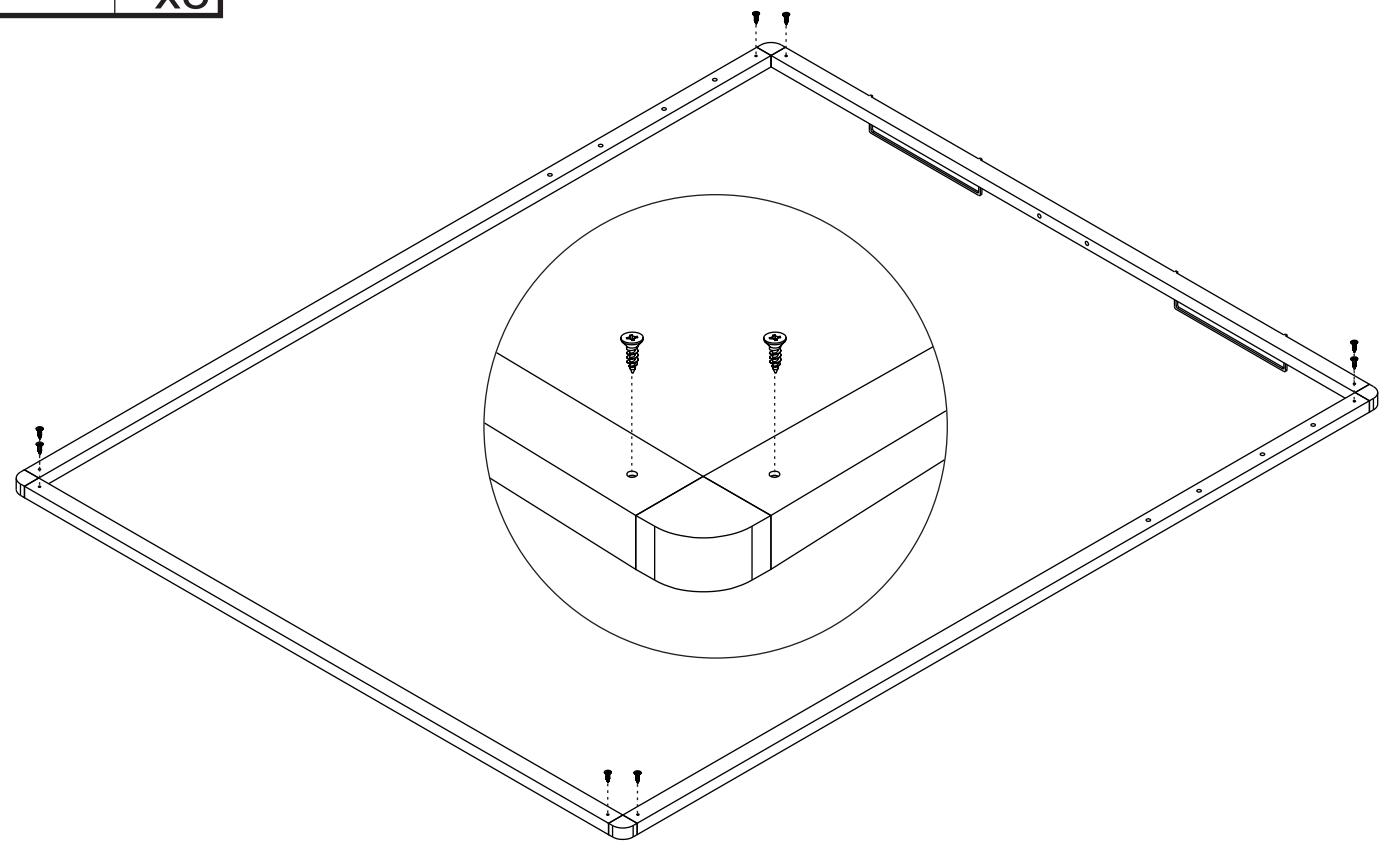
Stelaż metalowy do łóżka 160 x 200



1

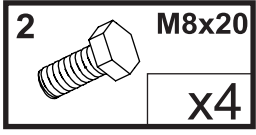
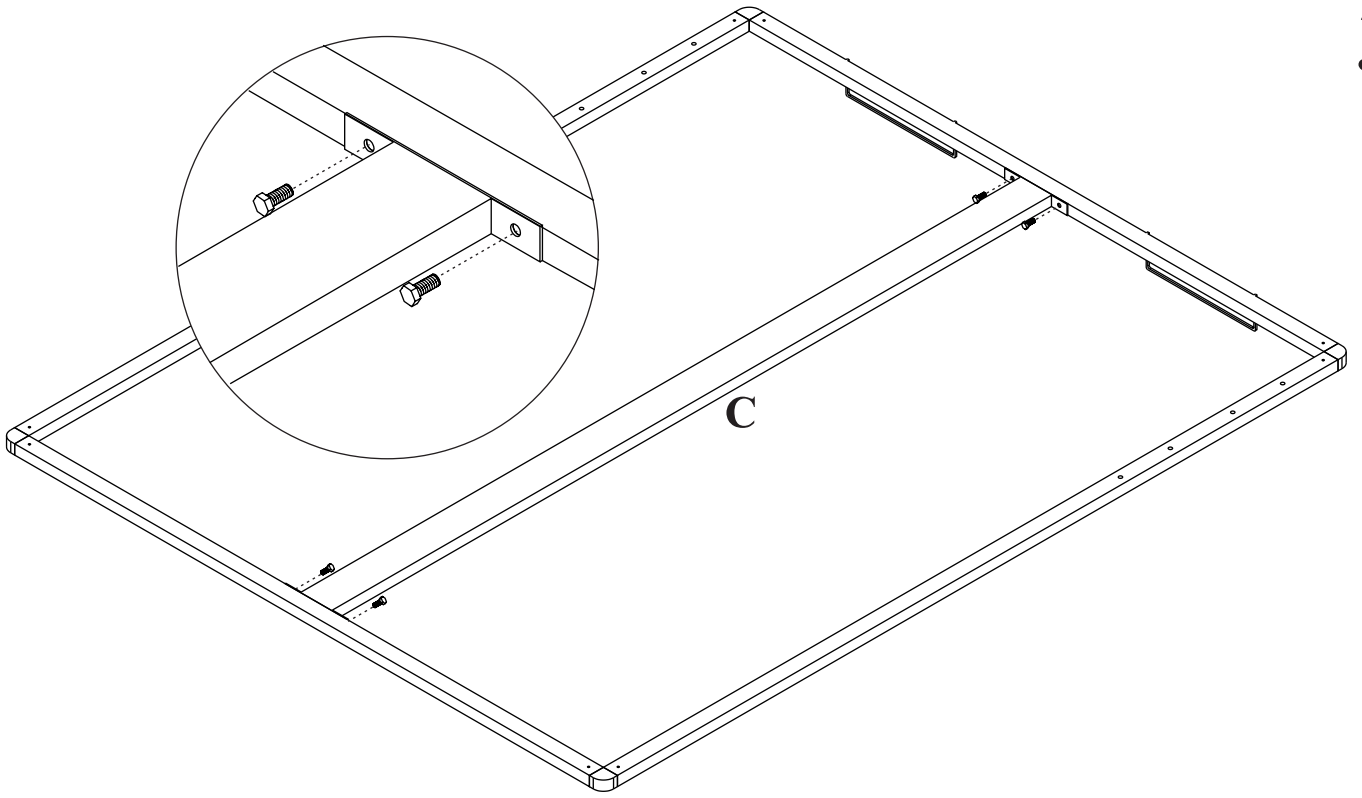


1  4x15
x8

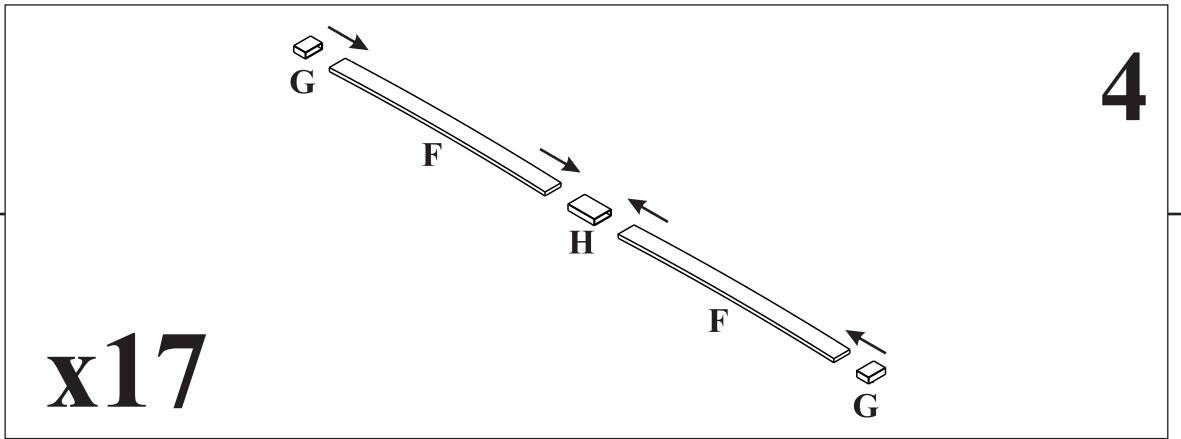


2

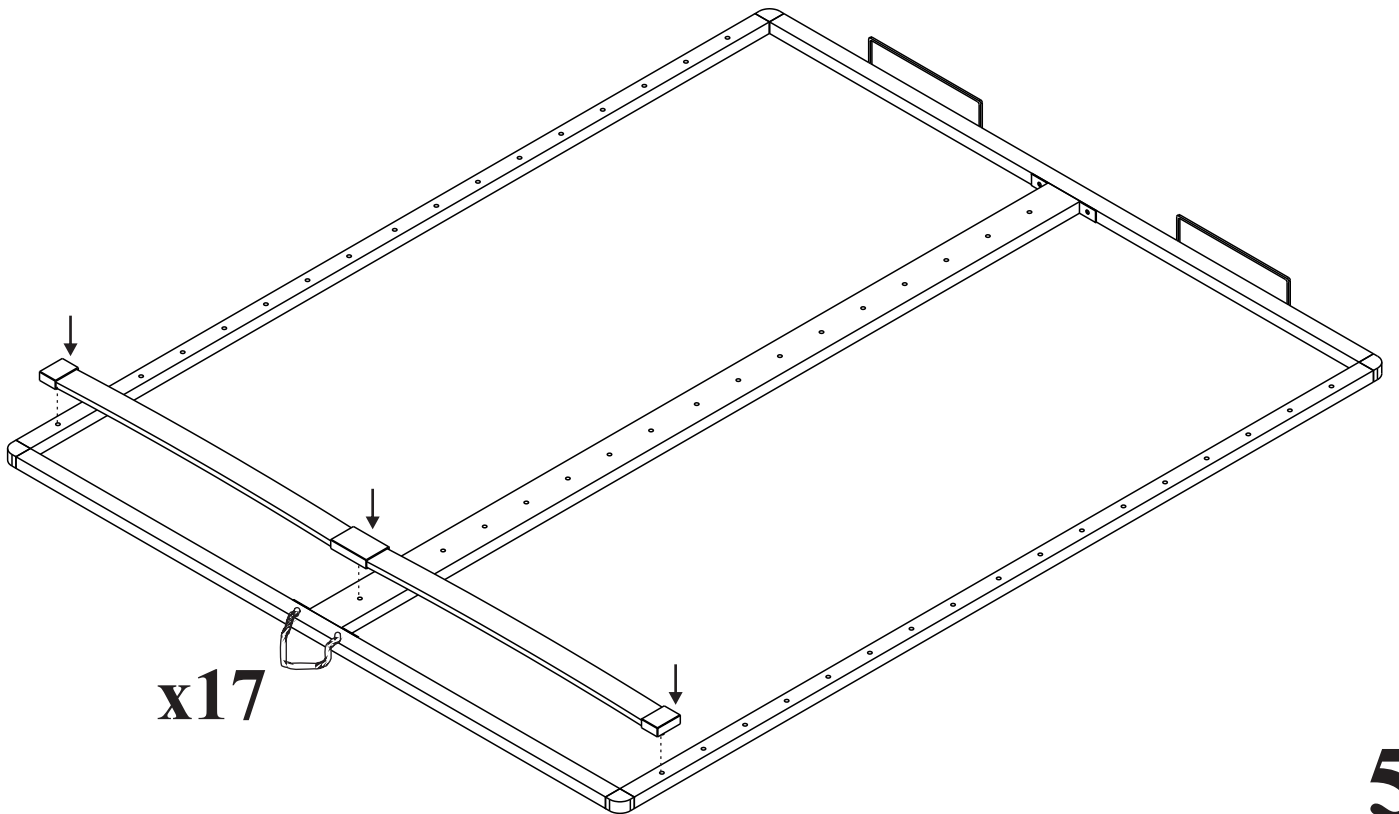
3



4



x17

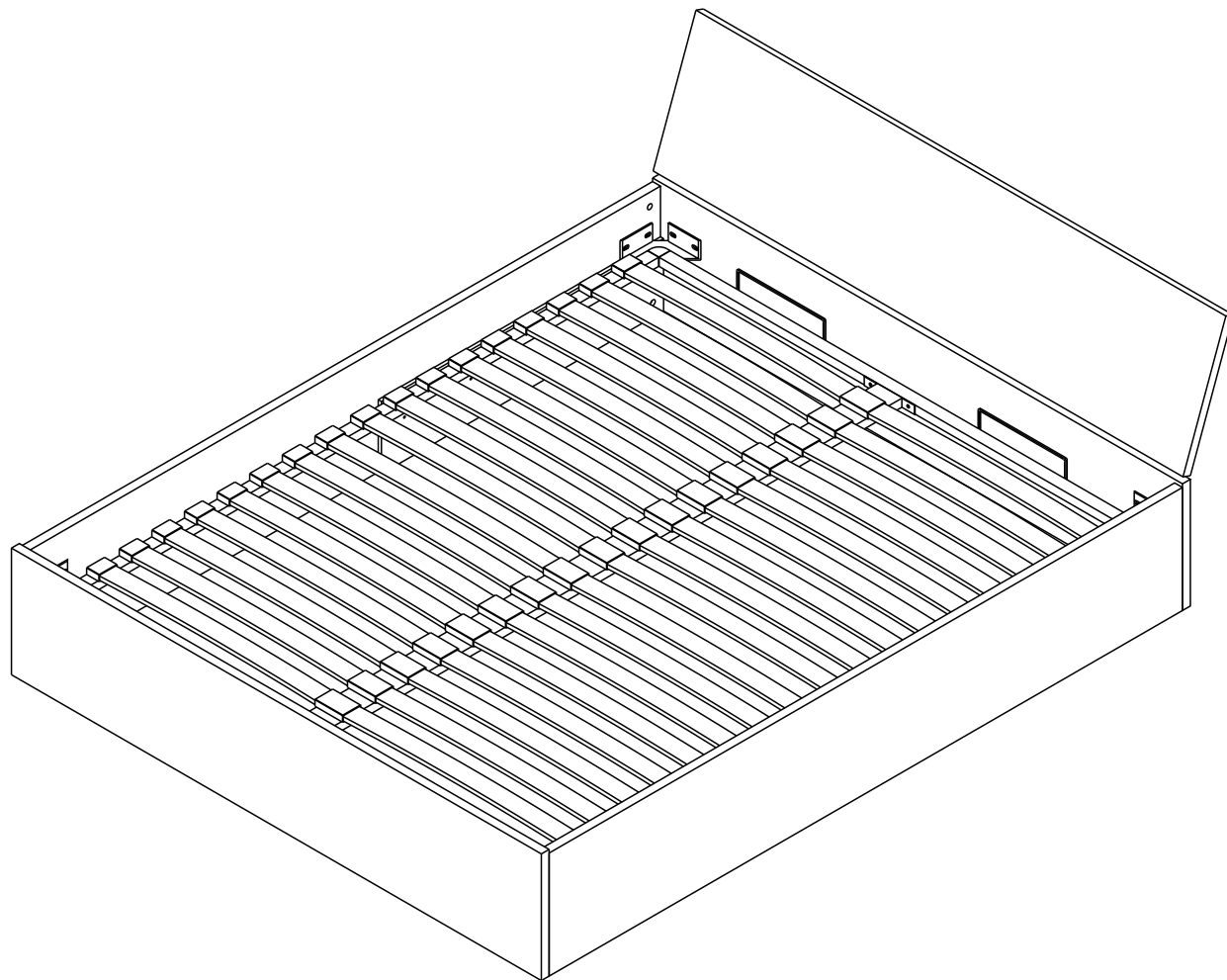


x17

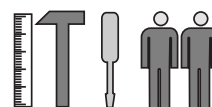
5

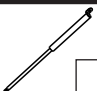


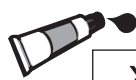




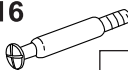



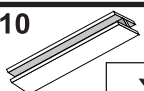


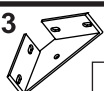
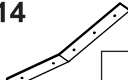
Łóżko 160 x 200

PENELOPA



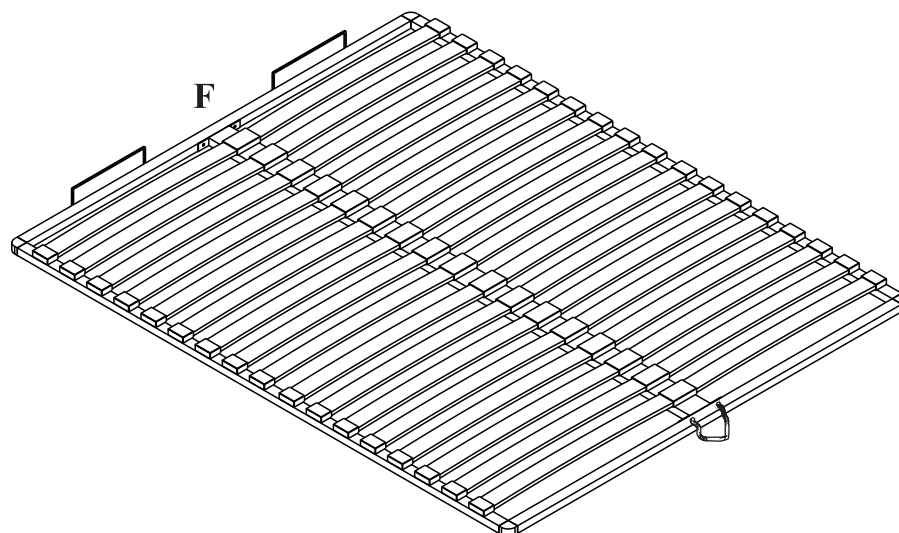
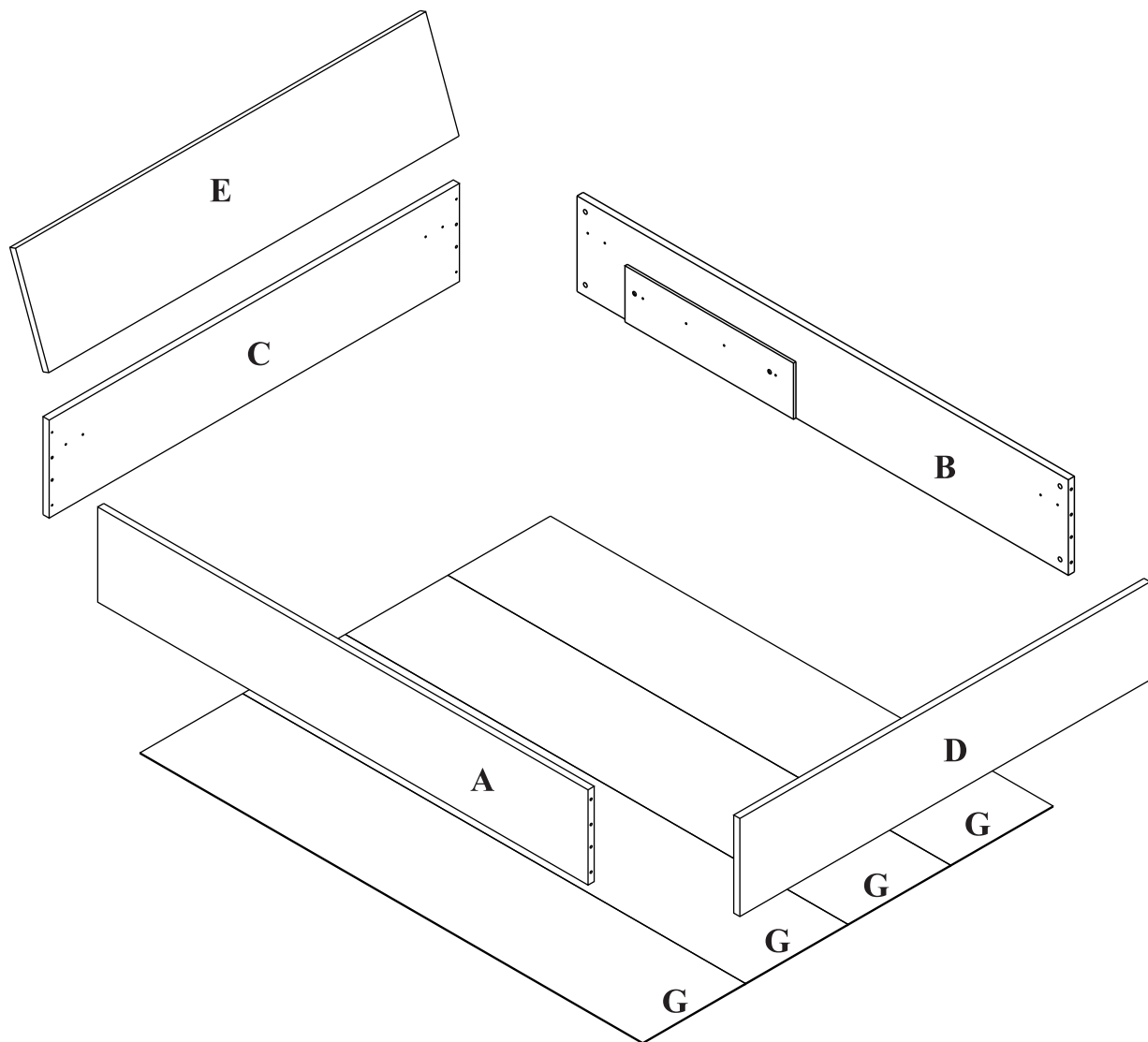
Czas mont. - 60 min.

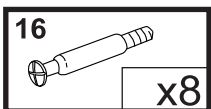
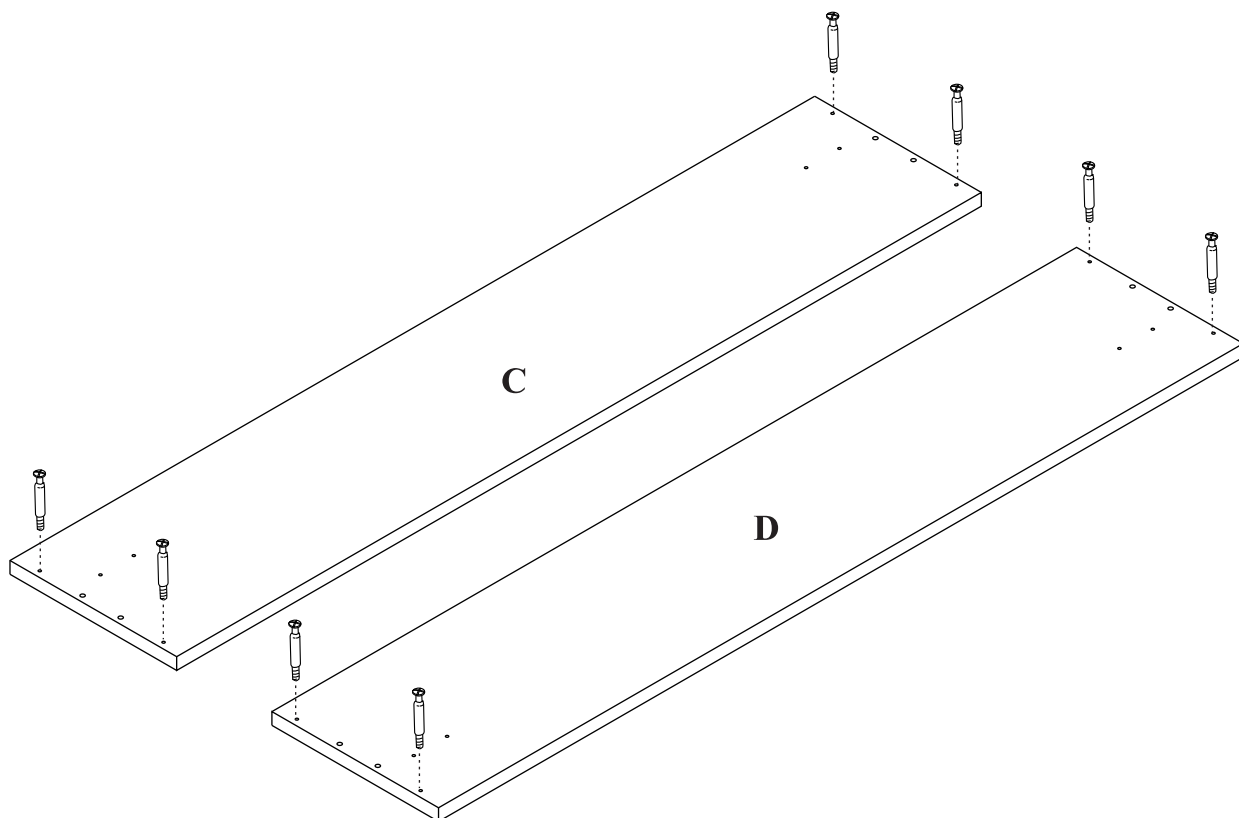
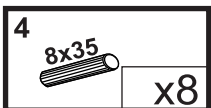
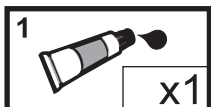
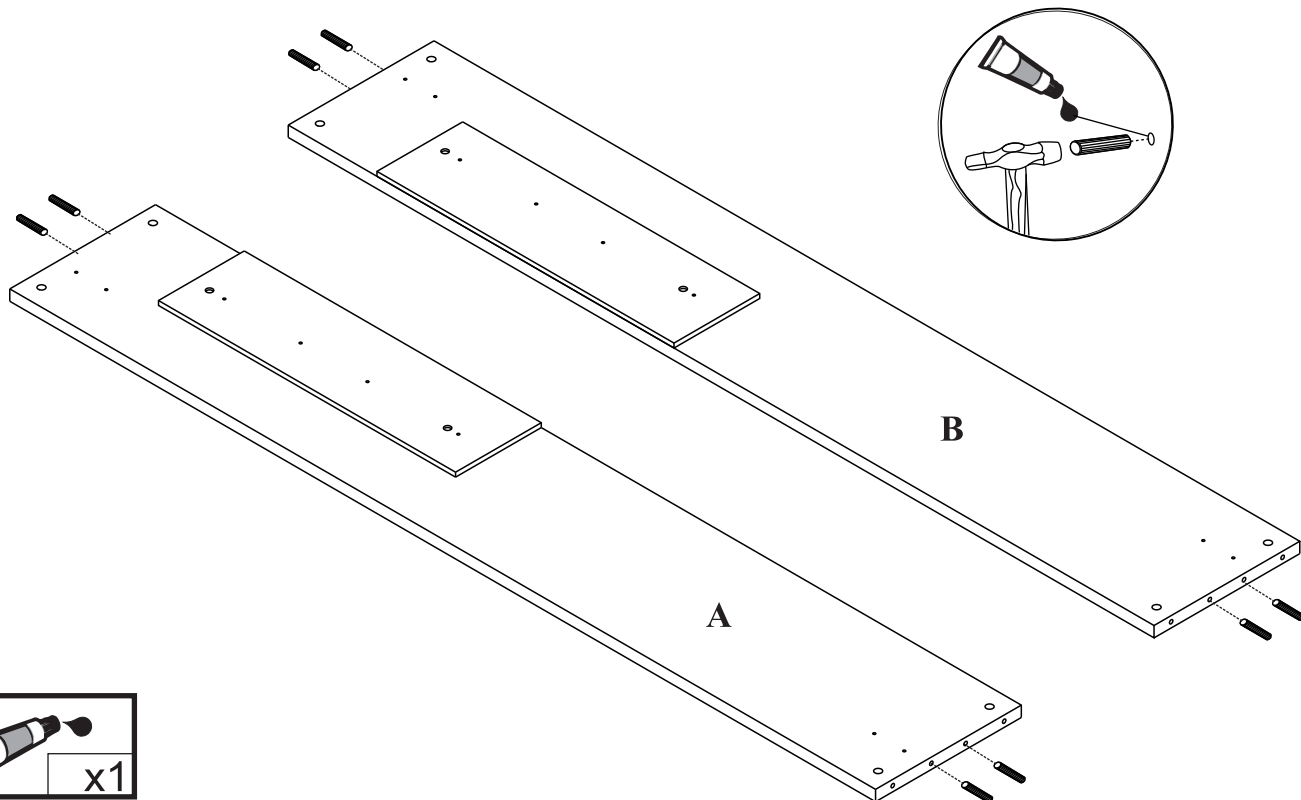


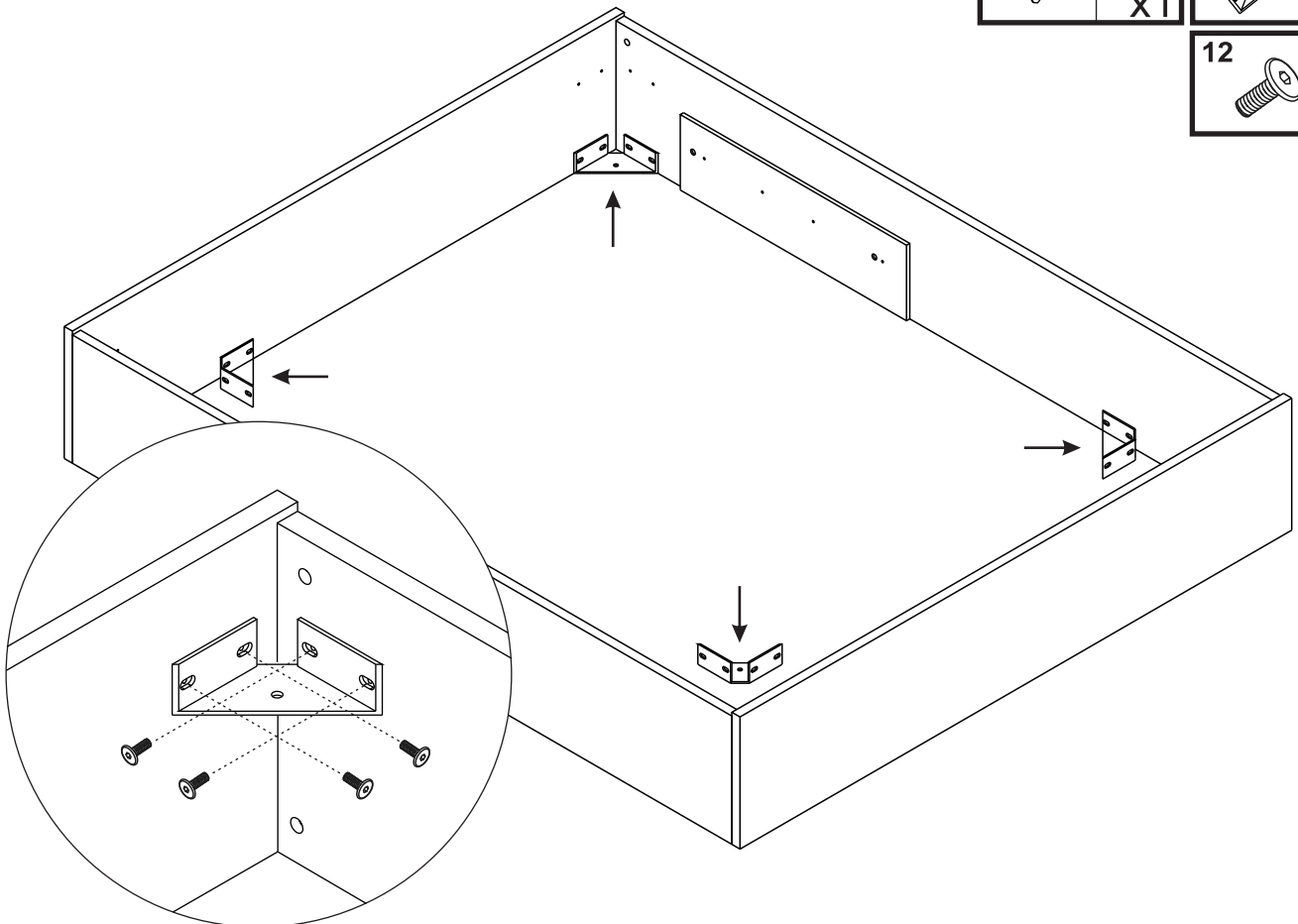
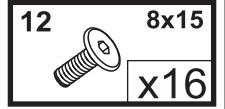
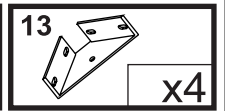
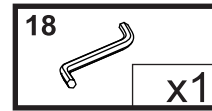
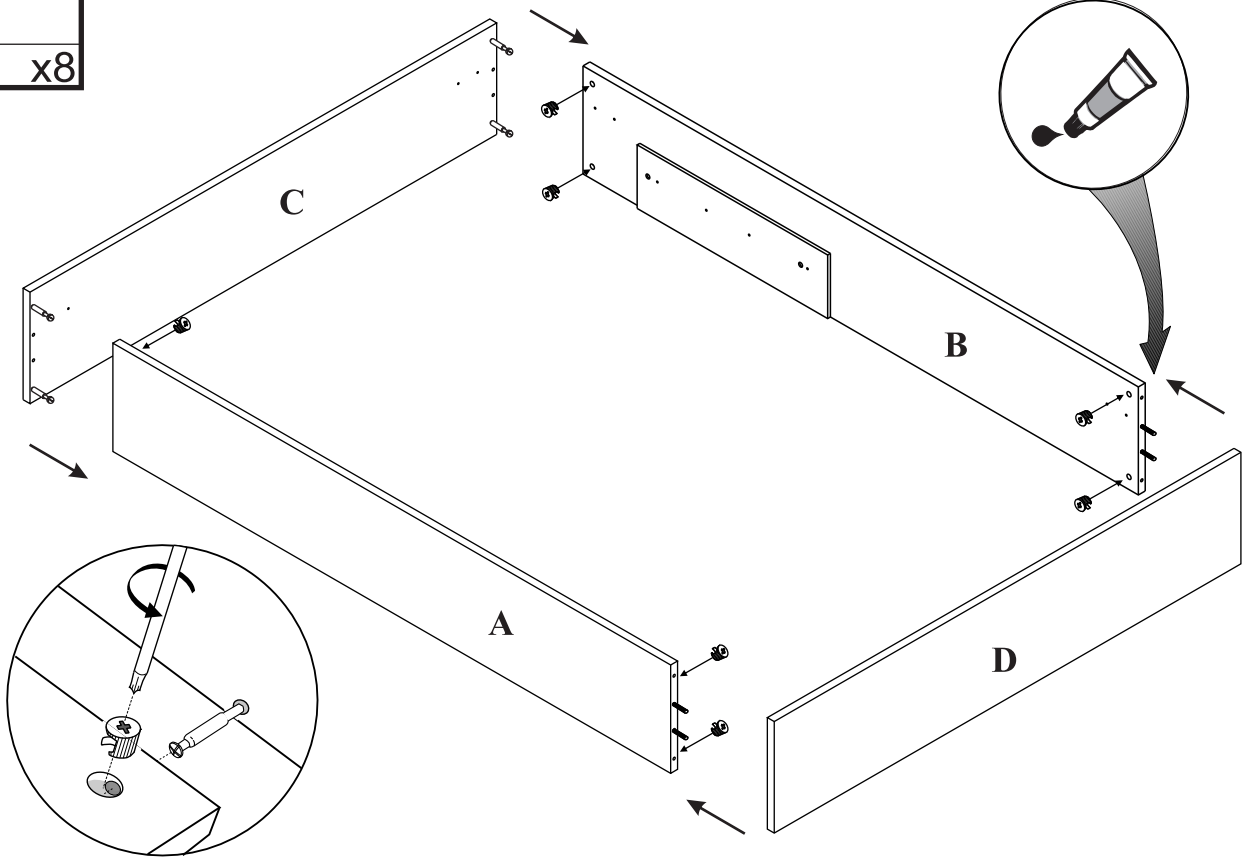
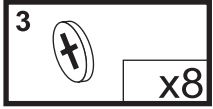
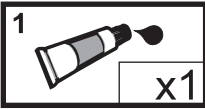
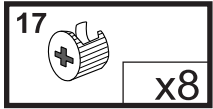
21		x2	20		M8	x4	18		x1	1		x1	15		x2				
2		M8x20	x8	3		x8	4		8x35	x8	16		x8	17		x8	8		x100
9		x4	10		x3	11		6x25	x20	12		8x15	x16	13		x4	14		x3

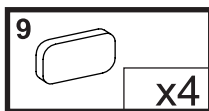
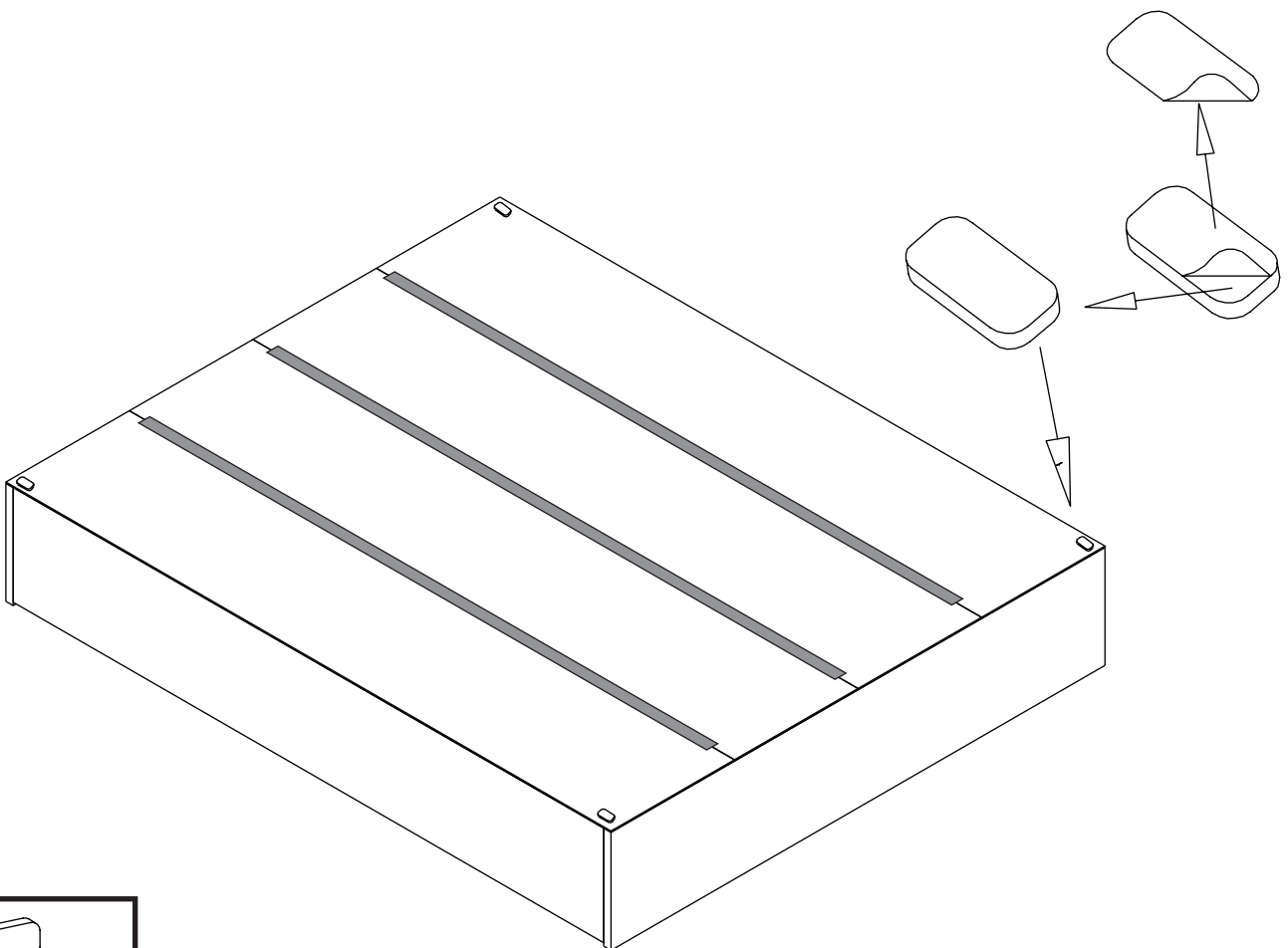
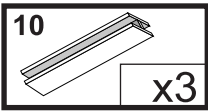
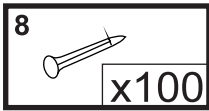
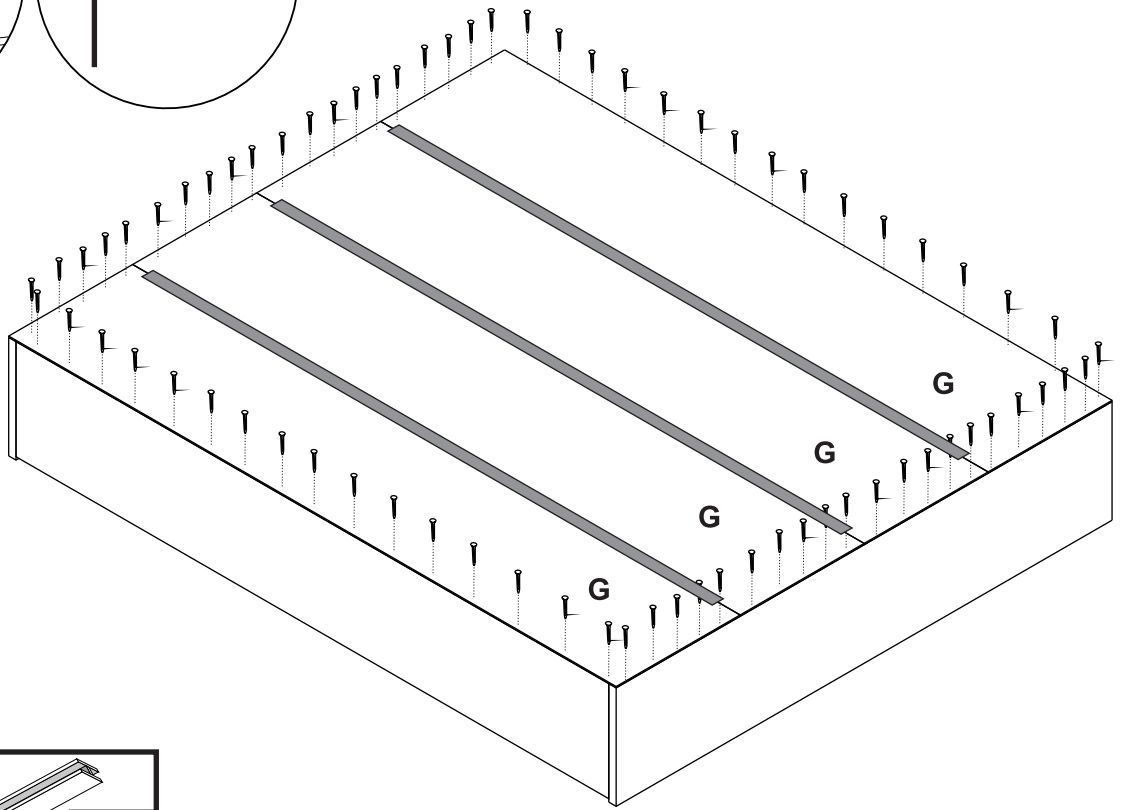
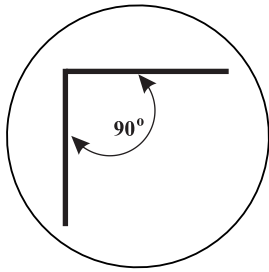
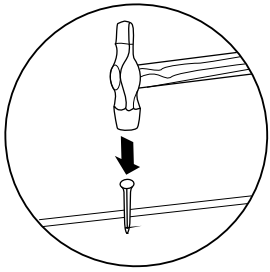
Łóżko 160 x 200

PENELOPA



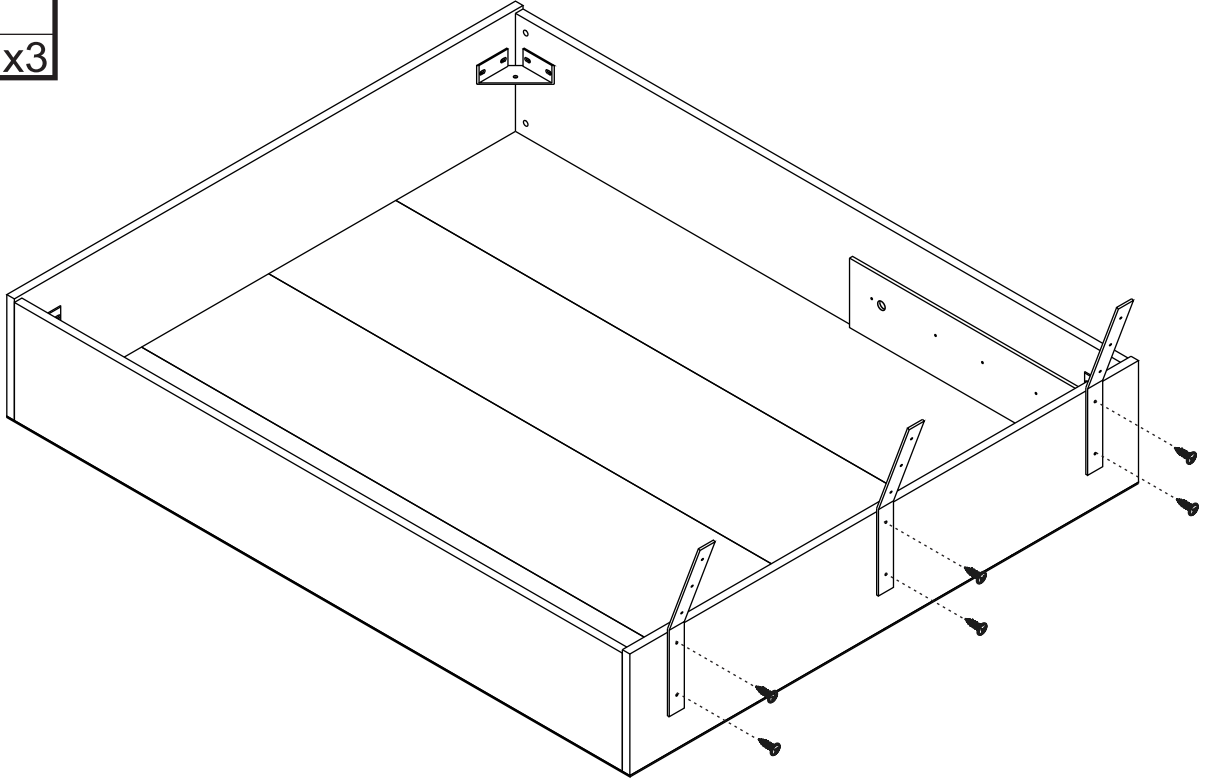




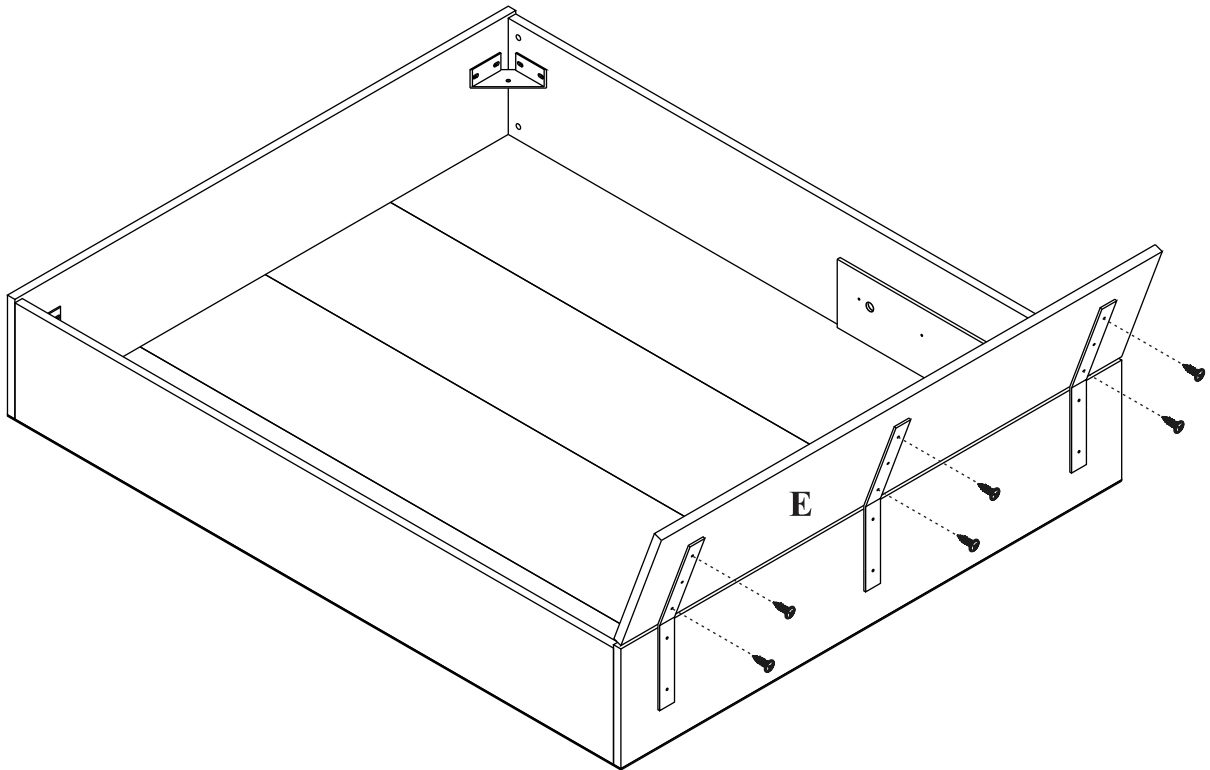


11 6x25
x6

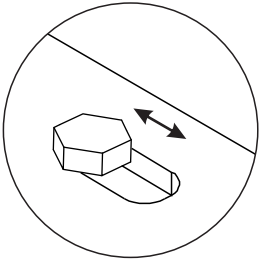
14
x3



11 6x25
x6



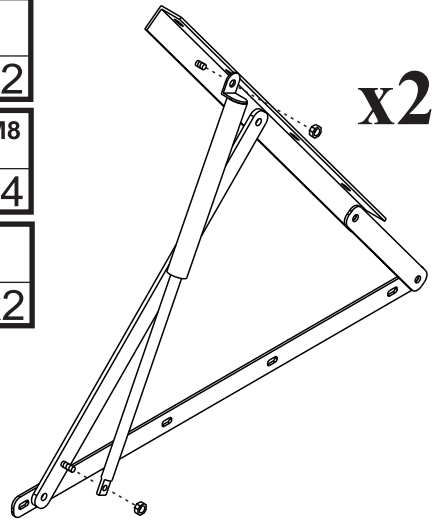
2 M8x20
x8



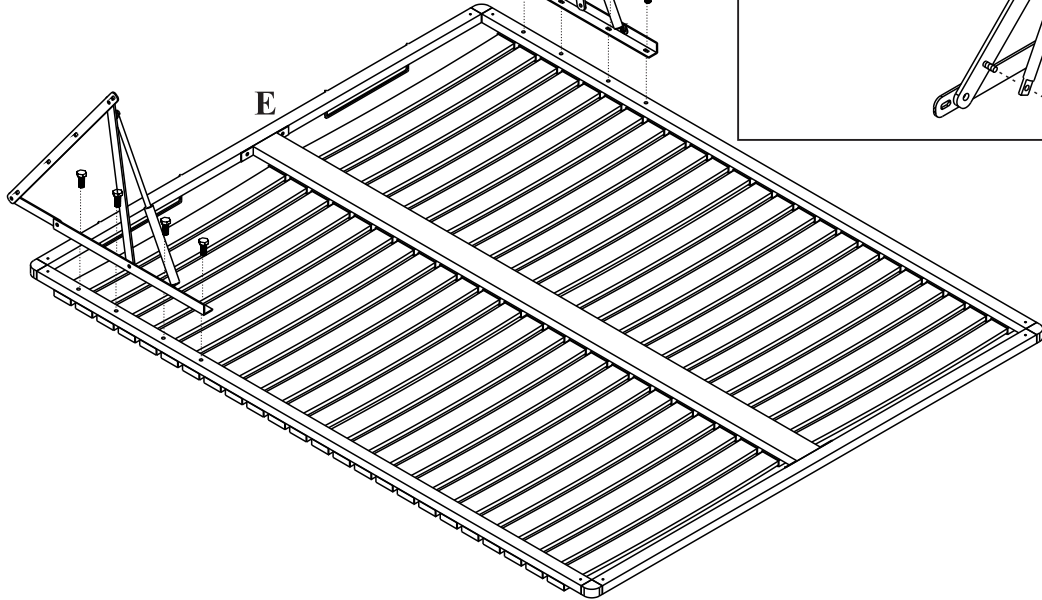
21
x2

20 M8
x4

15
x2

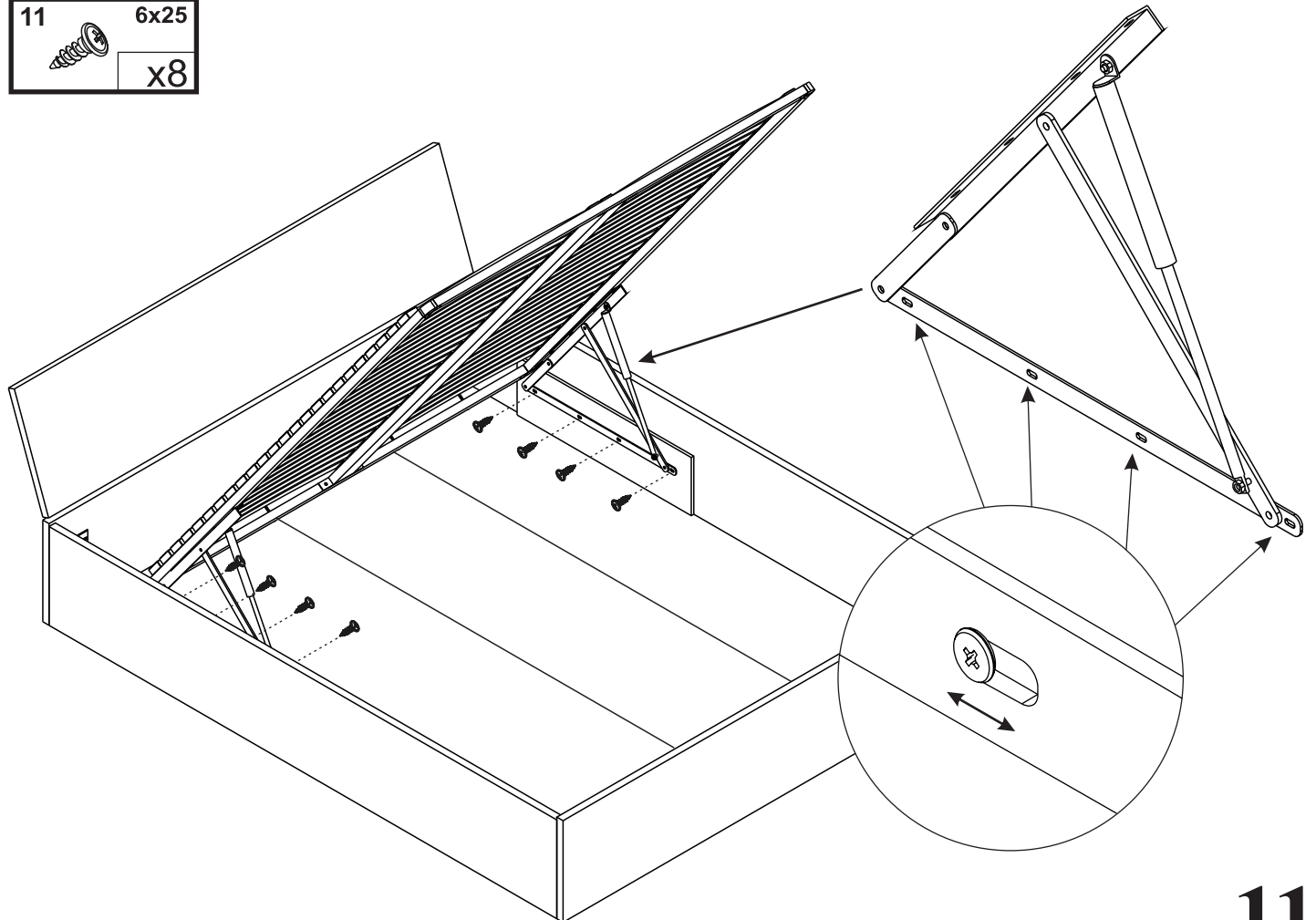


9



10

11 6x25
x8



11