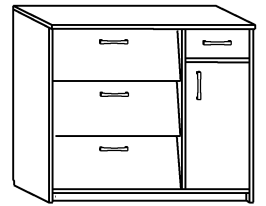



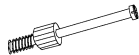

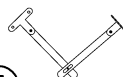

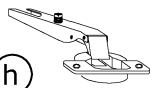
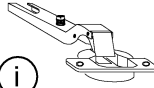
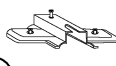

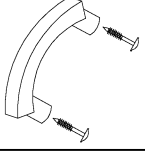



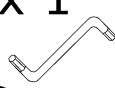
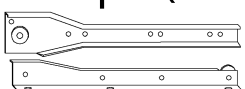
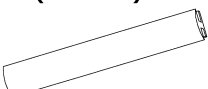
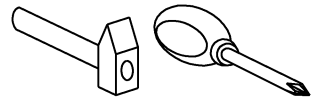
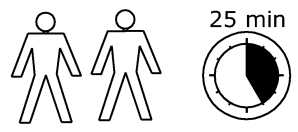


SZAFKA NA BUTY 4

→ 80 + 68 \ 38



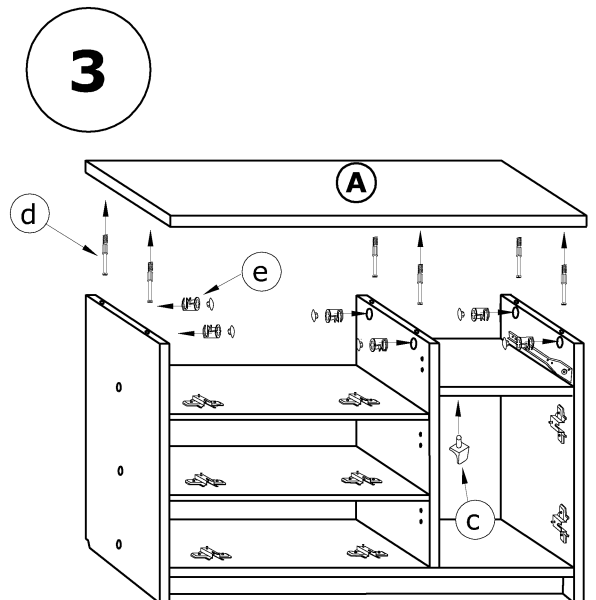
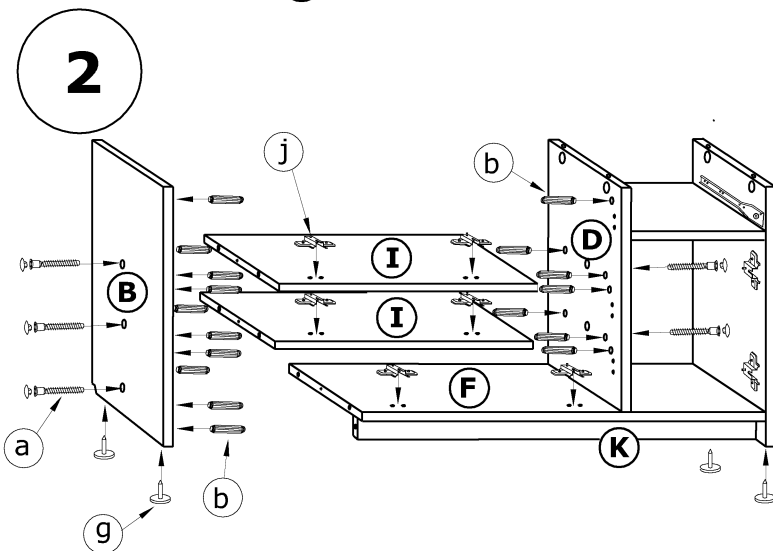
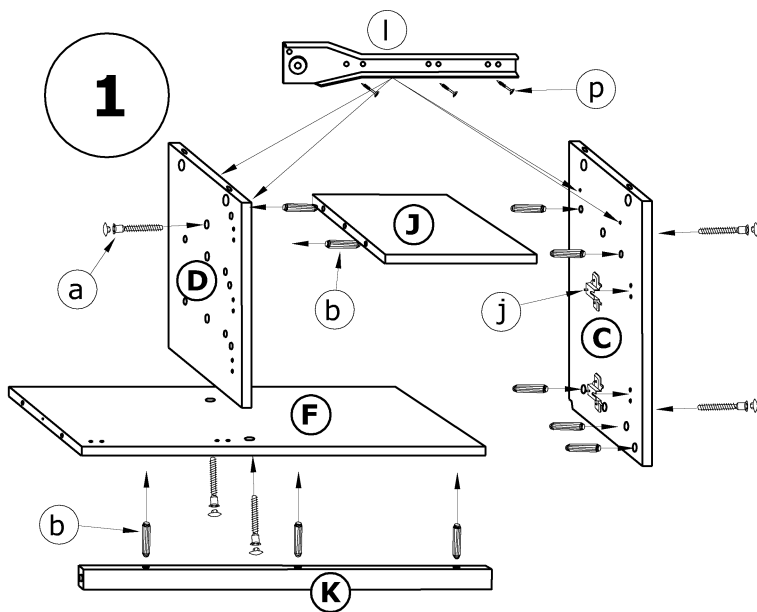
x 14 	x 27 	x 1 	x 6 	x 6 	x 3 
x 4 	x 4 	x 4 	x 8 	x 2 	
x 5 	x 4 (3,5x30) 	x 40 (3,5x16) 	x 40 	x 1 	
x 1 kpl. (300 mm) 	x 1 (578 mm) 				



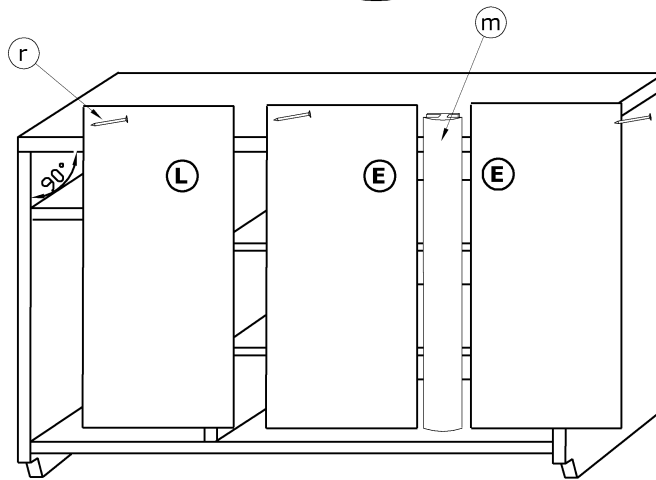
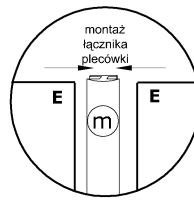
① - FAZY MONTAŻU

Ⓐ - OZNACZENIE ELEMENTÓW

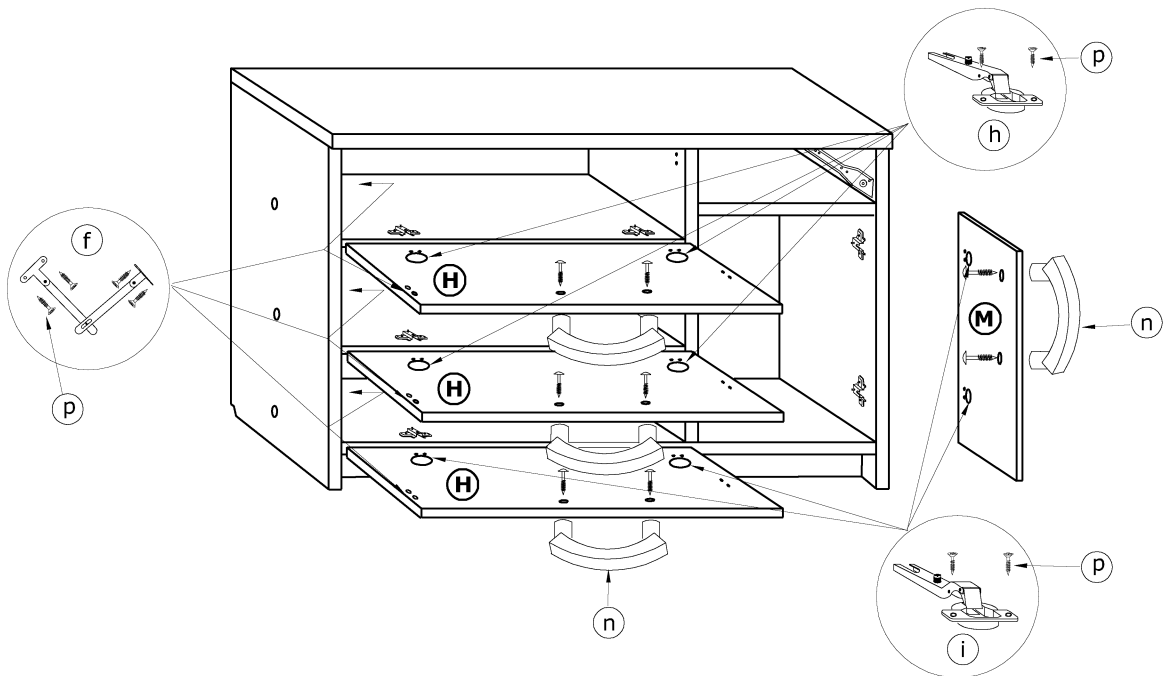
Ⓐ - OZNACZENIE AKCESORIÓW



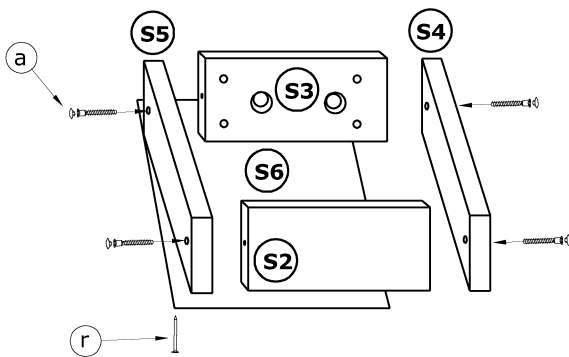
4



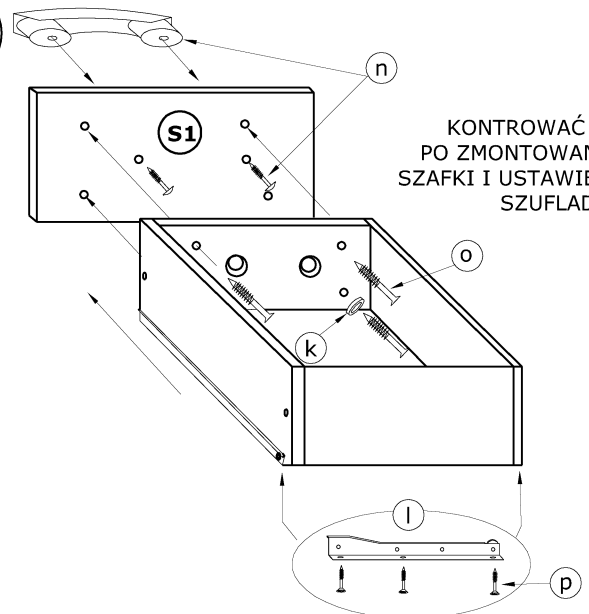
5



6



7



KONTROWAĆ FRONT
PO ZMONTOWANIU CAŁEJ
SZAFKI I USTAWIENIU CZOŁA
SZUFLADY