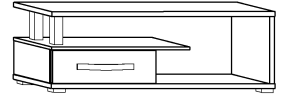




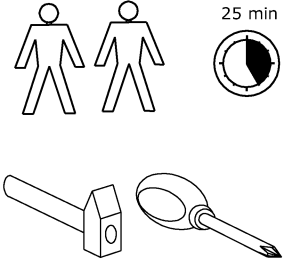
ANG-12

ANGEL- STOLIK RTV 1D

- 118 / 43 \ 43



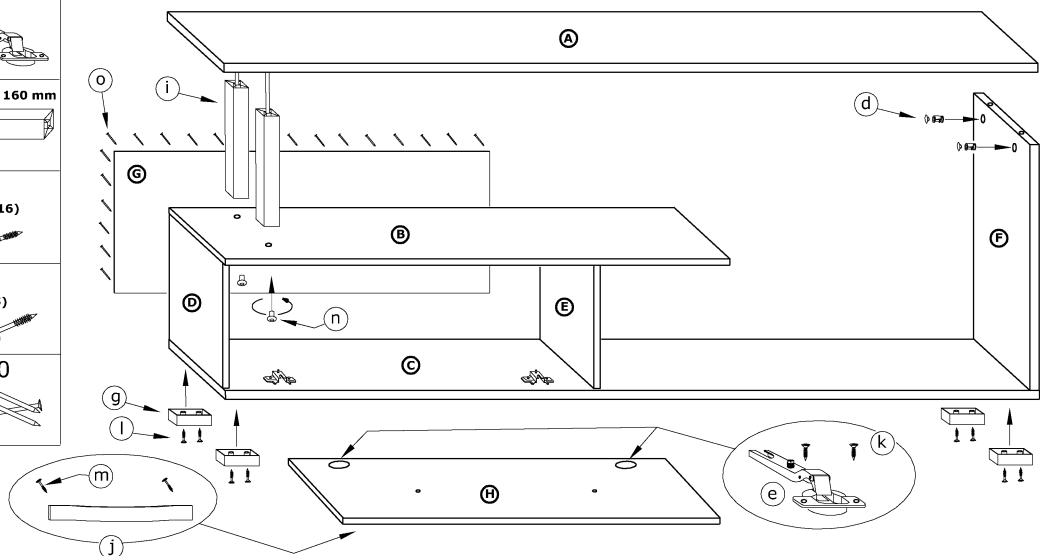
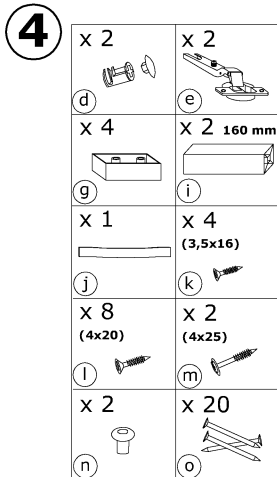
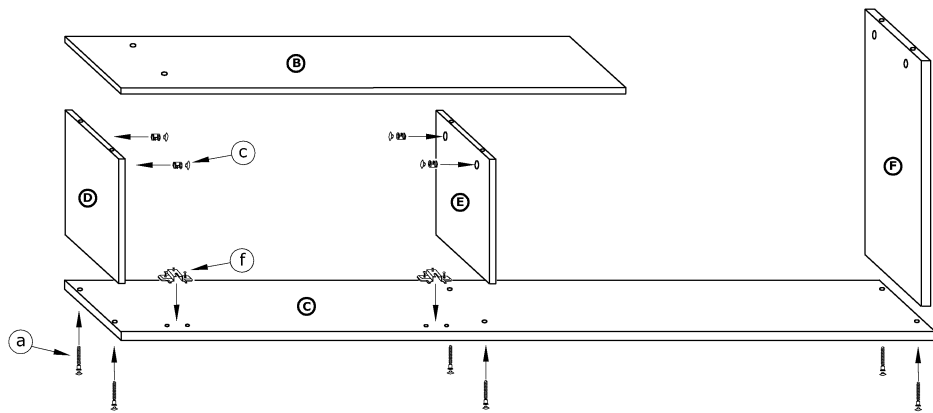
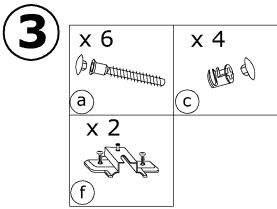
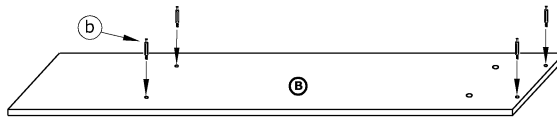
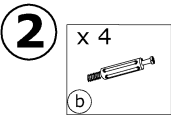
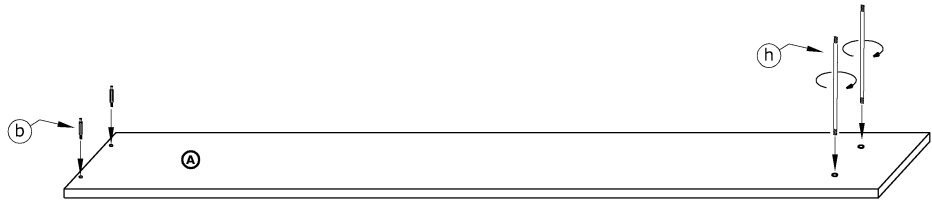
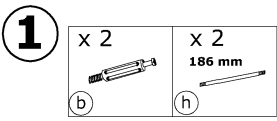
| | | | | | |
|--------------------------|------------------------|------------------------|--------------|---------------|--------------|
| x 6 a | x 6 b | x 4 c | x 2 d | x 2 e | x 2 f |
| x 4 (3,5x16) k | x 8 (4x20) l | x 2 (4x25) m | x 2 n | x 20 o | x 1 p |
| x 4 g | x 2 186 mm h | x 2 160 mm i | x 2 j | x 1 j | |



1 - FAZY MONTAŻU

A - OZNACZENIE ELEMENTÓW

a - OZNACZENIE AKCESORIÓW

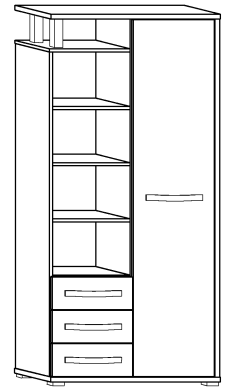




ANG-01

ANGEL- BIELIŻNIARKA 1D3S

→ 90 + 198 \ 43

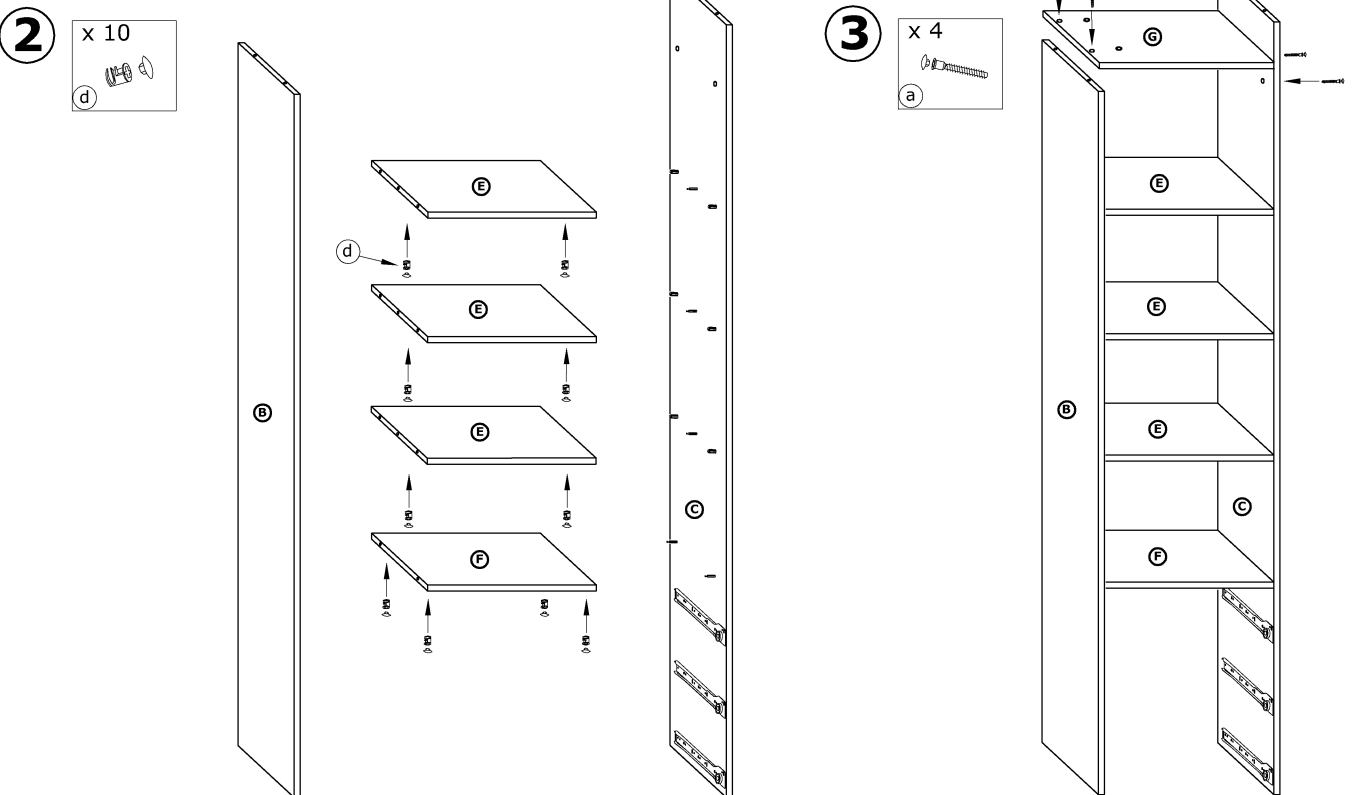
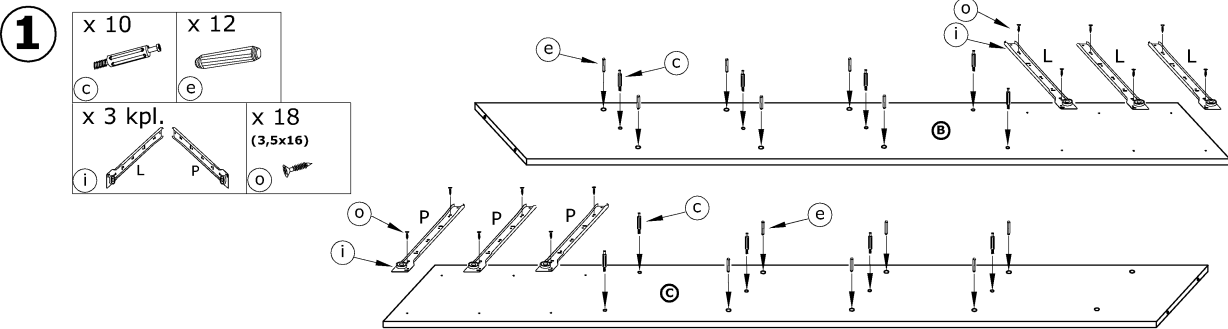



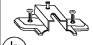
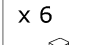
| | | | | | |
|-------------------------------------|------------------------|---------------------------------|------------------------------------|---------------------------------|---------------------------------|
| x 16 (a) | x 10 (b) | x 14 (c) | x 14 (d) | x 12 (e) | x 6 (f) |
| x 3 (g) | x 3 (h) | x 12 (j) | x 42 (3,5x16) (o) | x 8 (4x20) (p) | x 8 (4x25) (r) |
| x 12 (3,5x30) (s) | x 2 (t) | x 80 (u) | | x 1 (w) | 60 min |
| x 3 kpl. (350 mm) (i) | x 4 (k) | x 2 186 mm (l) | x 2 160 mm (m) | x 4 (n) | |

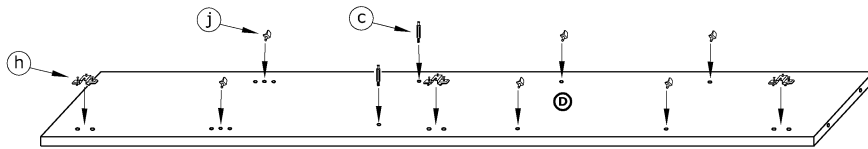
1 - FAZY MONTAŻU



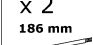
A - OZNACZENIE ELEMENTÓW

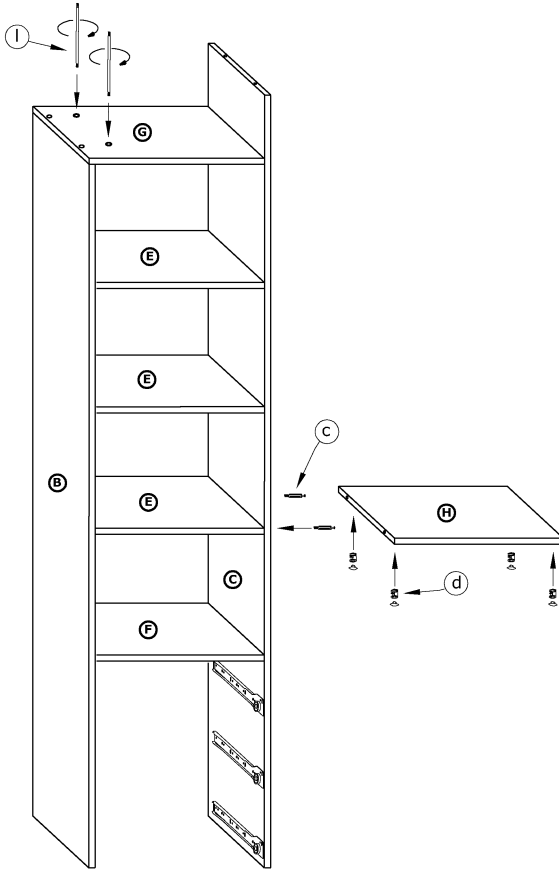
a - OZNACZENIE AKCESORIÓW


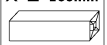



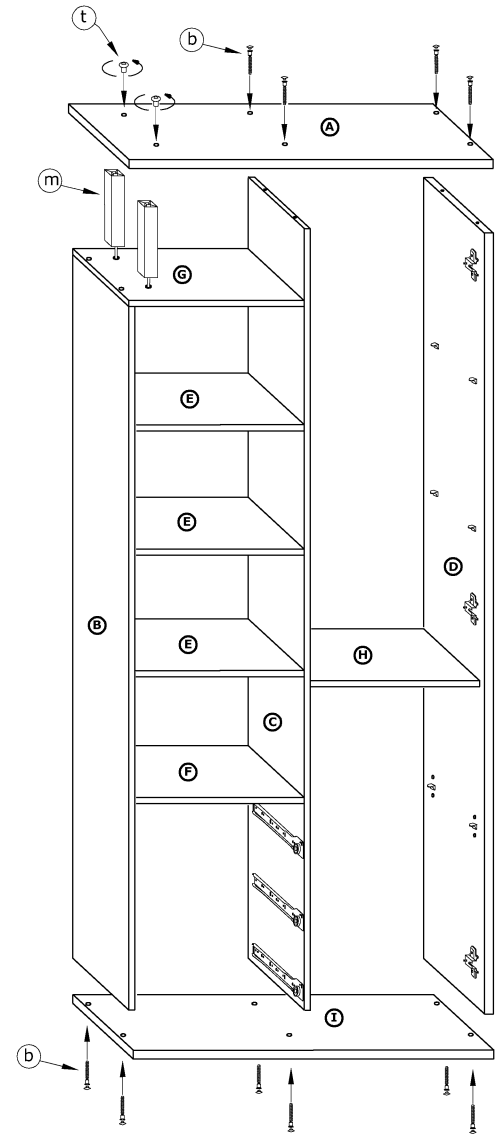
- 4**
- x 2 
 - x 3 
 - x 6 

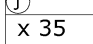



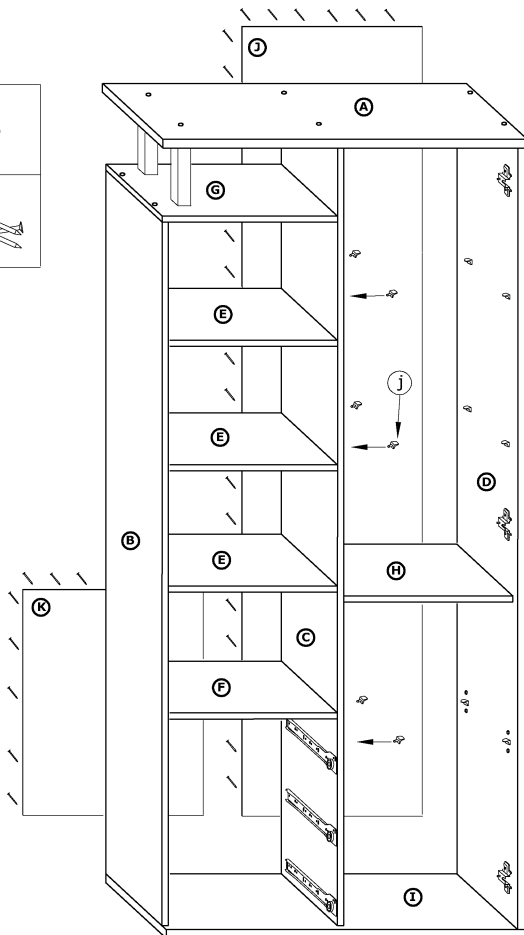
- 5**
- x 2 
 - x 4 
 - x 2
 186 mm 

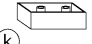
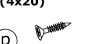


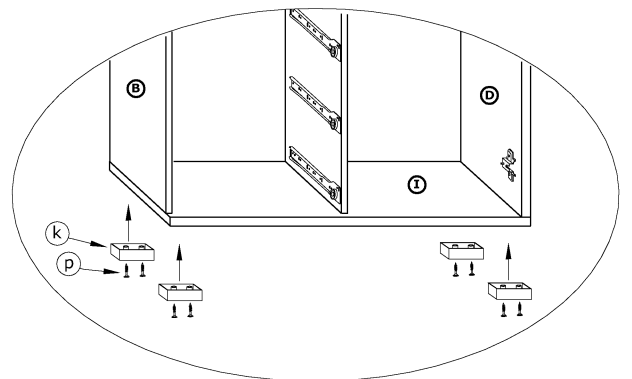
- 6**
- x 10 
 - x 2 160mm 
 - x 2 



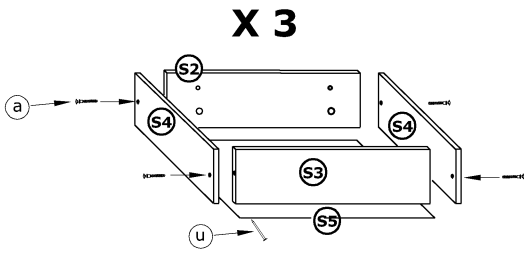
- 7**
- x 6 
 - x 35 



- 8**
- x 4 
 - x 8 (4x20) 

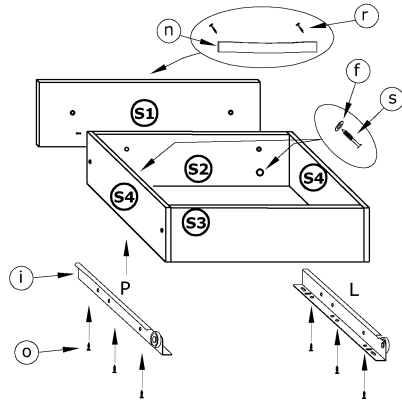


- 9**
- x 12 (a)
 - x 45 (u)

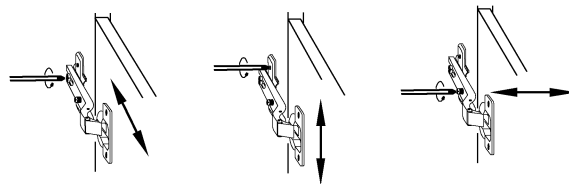
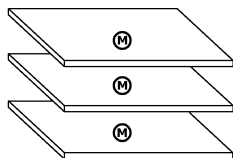
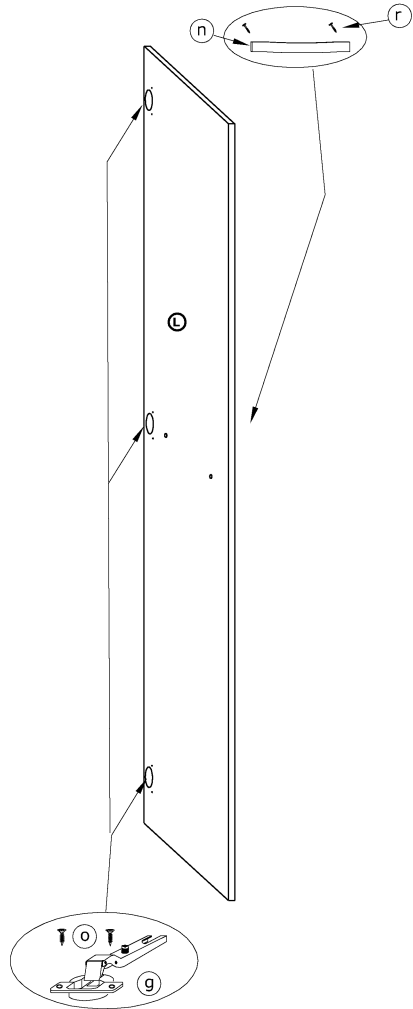
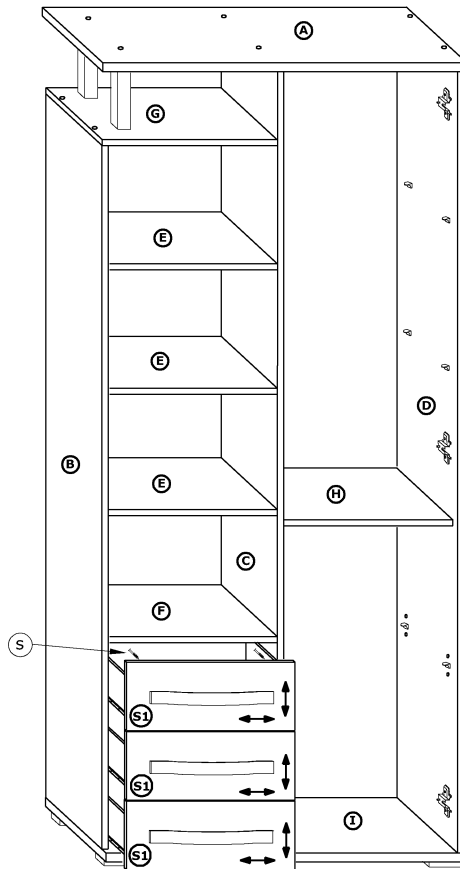


- 10**
- x 6 (f)
 - x 3 (i)
 - x 3 (n)
 - x 18 (3,5x16) (o)
 - x 6 (4x25) (r)
 - x 6 (3,5x30) (s)

X 3



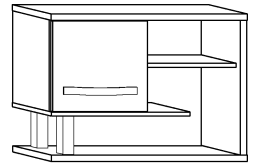
- 11**
- x 2 (g)
 - x 1 (n)
 - x 6 (3,5x16) (o)
 - x 2 (4x25) (r)
 - x 6 (3,5x30) (s)





ANG-14 ANGEL- SZAFKA WISZĄCA 1D

→ 80 + 60 ↘ 33



| | | | | | | | | | | | | |
|-------------------|--|---------------------|--|---------------------|--|-------------------|--|---------|--|------------|--|---------|
| x 16 | | x 12 | | x 4 | | x 2 | | x 2 | | | | |
| x 2 kpl. | | x 4 (3,5x16) | | x 4 (6,2x13) | | x 2 (4x25) | | x 2 | | x 20 | | x 1 |
| x 2 186 mm | | x 2 160 mm | | x 1 | | | | | | 40 min | | |

① - FAZY MONTAŻU

Ⓐ - OZNACZENIE ELEMENTÓW

Ⓐ - OZNACZENIE AKCESORIÓW

1

x 2 x 2

2

x 10

3

x 2 x 2


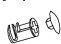
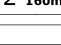

x 2

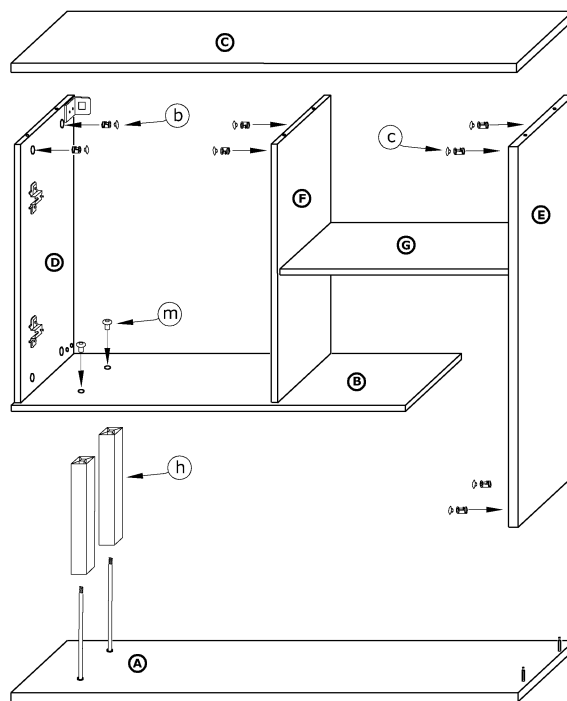
x 4 (6,2x13)


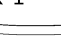
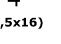
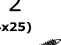

4

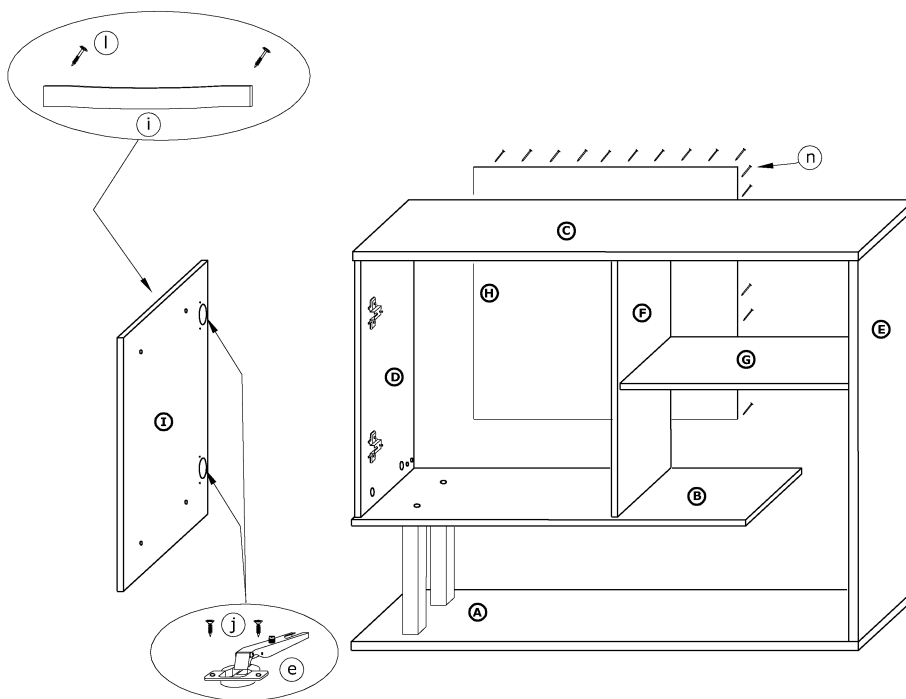
x 2

x 8

- 5**
- x 4 
 - b** x 4 
 - c** x 2 160mm 
 - h** x 2 
 - m**



- 6**
- x 2 
 - e** x 1 
 - i** x 4 (3,5x16) 
 - j** x 2 (4x25) 
 - l** x 20 
 - n**





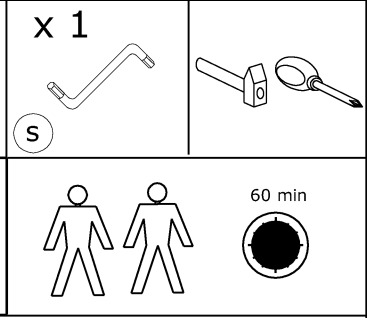
ANG-06

ANGEL- KOMODA 4S

→ 80 + 95 \ 43



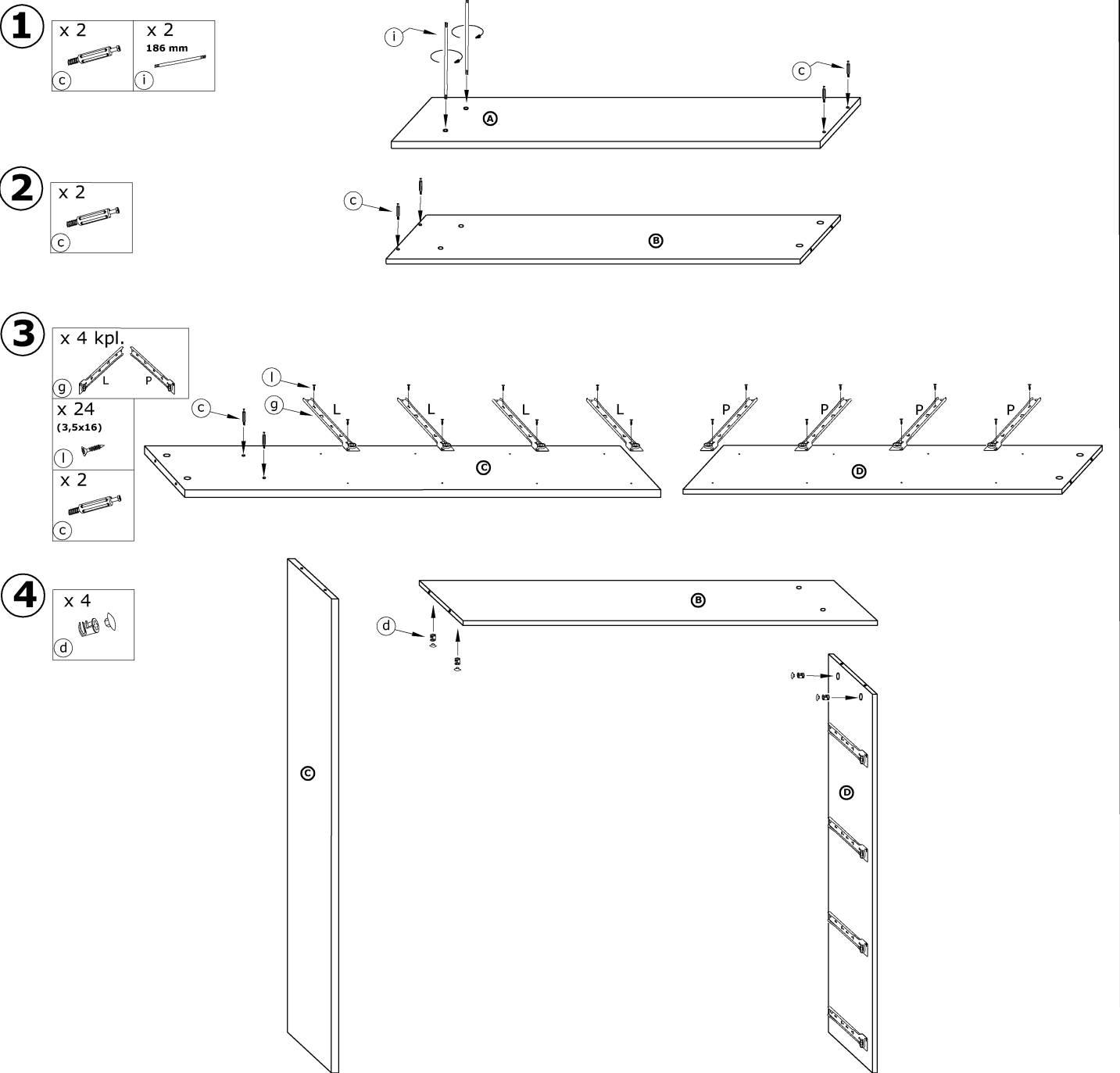
| | | | | | |
|----------------------------|------------------------|------------------------|---------------------------|--------------|---------------|
| x 16 a | x 4 b | x 6 c | x 4 d | x 2 e | x 8 f |
| x 48 (3,5x16) l | x 8 (4x20) m | x 8 (4x25) n | x 20 (3,5x30) o | x 2 p | x 80 r |
| x 4 kpl. (350 mm) g | x 4 h | x 2 186 mm i | x 2 160 mm j | x 4 k | |



① - FAZY MONTAŻU

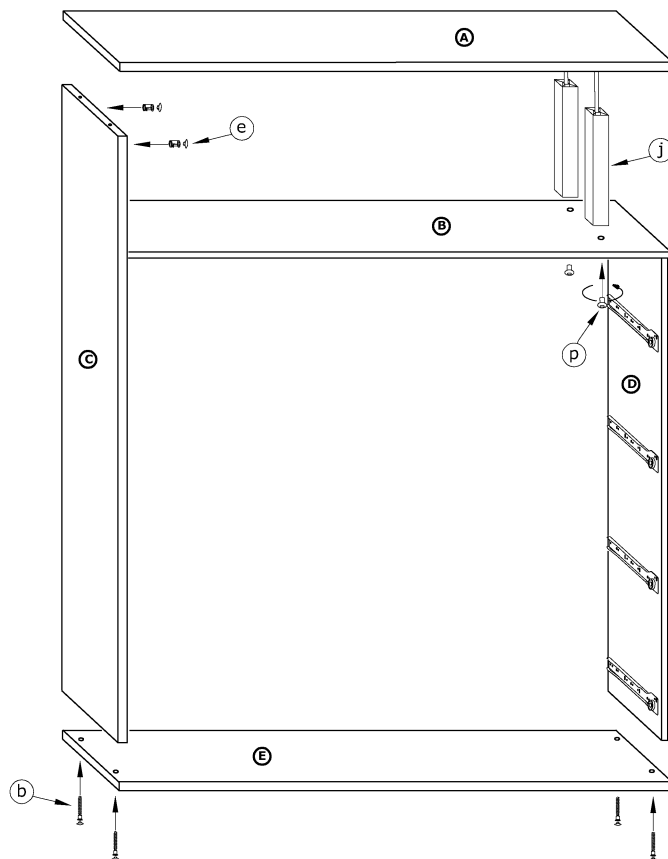
Ⓐ - OZNACZENIE ELEMENTÓW

Ⓐ - OZNACZENIE AKCESORIÓW



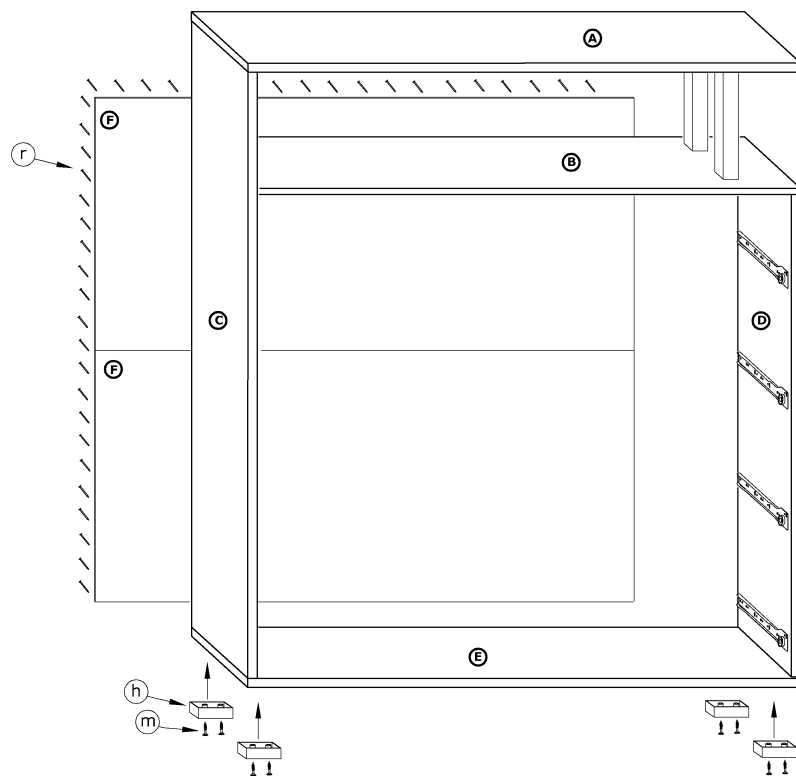
5

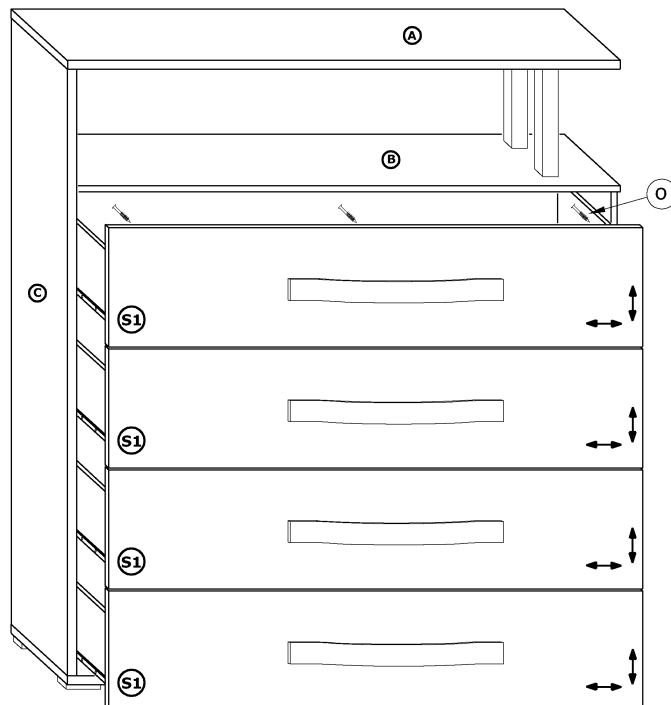
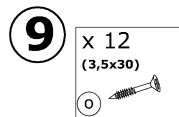
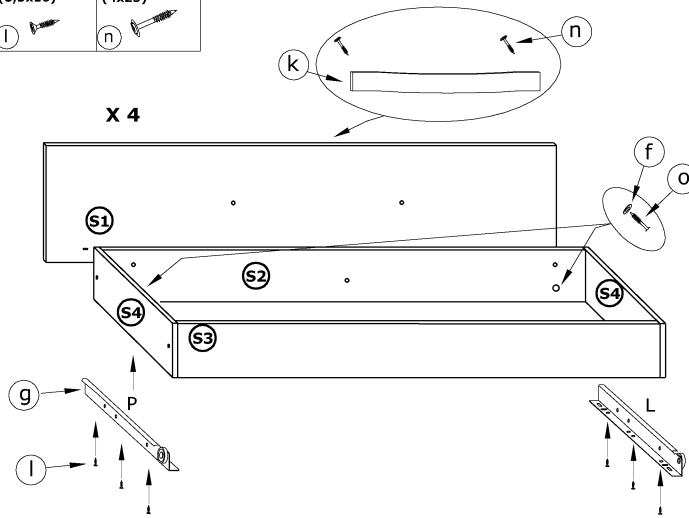
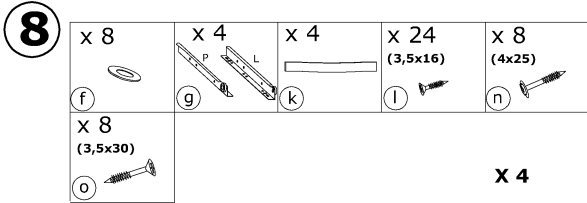
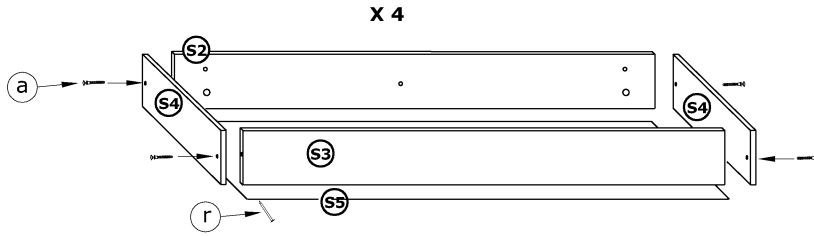
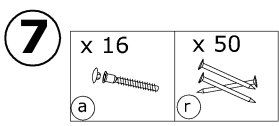
- x 4
- b
- x 2
- e
- x 2 160mm
- j
- x 2
- p



6

- x 4
- h
- x 8 (4x20)
- m
- x 30
- r



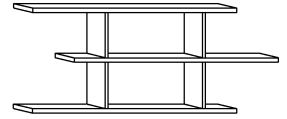




ANG-08

ANGEL- PÓLKA

→ 118/142+60 \ 20

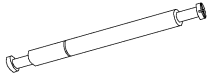


x 8



(a)

x 4



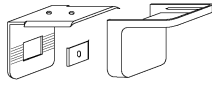
(b)

x 8



(c)

x 2 kpl.



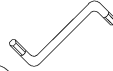
(d)

x 4
(6,2x13)

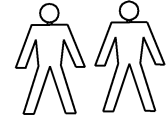


(e)

x 1



(f)



20 min

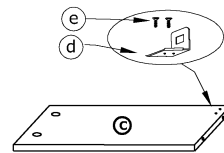
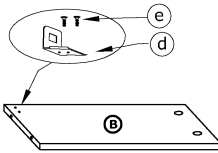
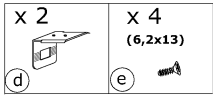


1 - FAZY MONTAŻU

A - OZNACZENIE ELEMENTÓW

a - OZNACZENIE AKCESORIÓW

1



2

