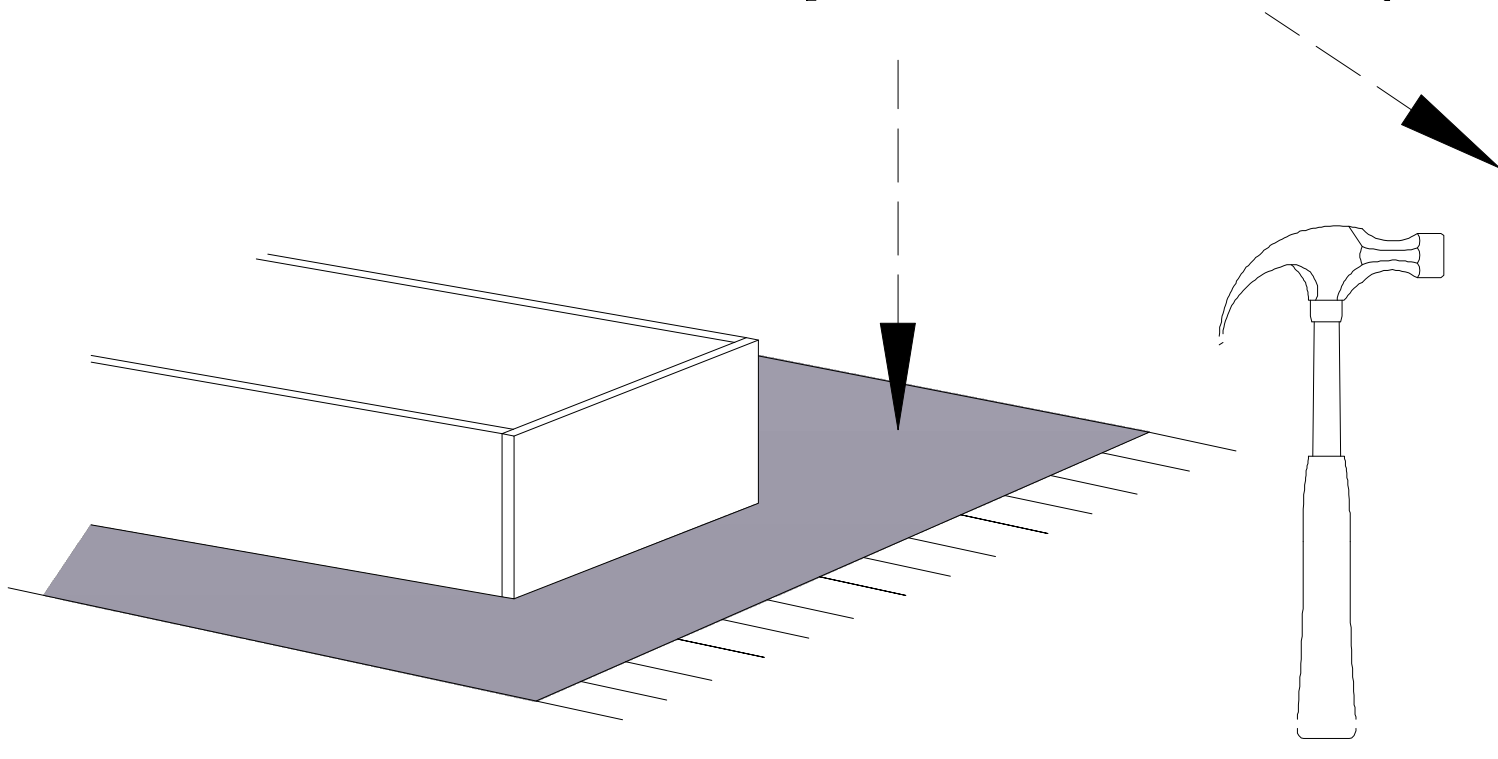
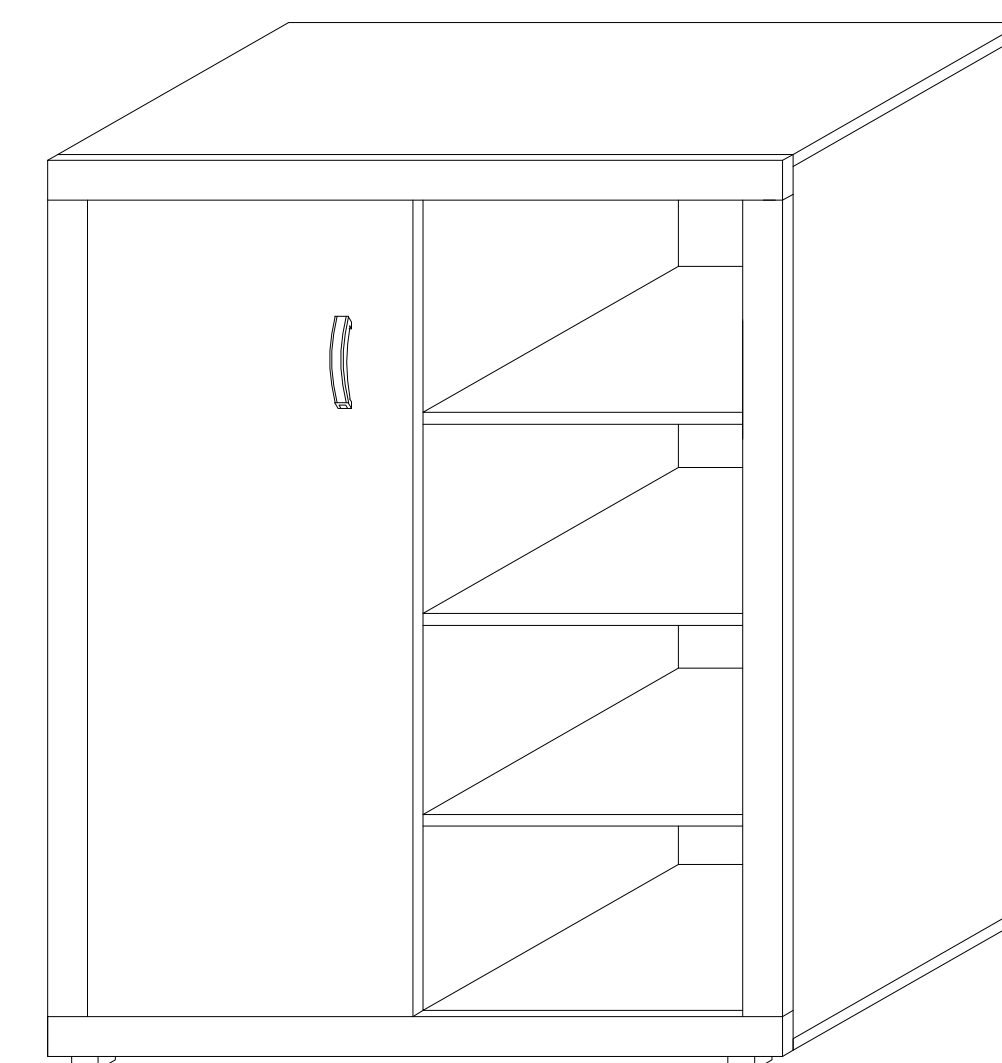


Do montażu potrzebne są :



BA- K9



UWAGA !

W dniu zakupu mebli należy sprawdzić (najlepiej w sklepie) stan zakupionych mebli tzn.:

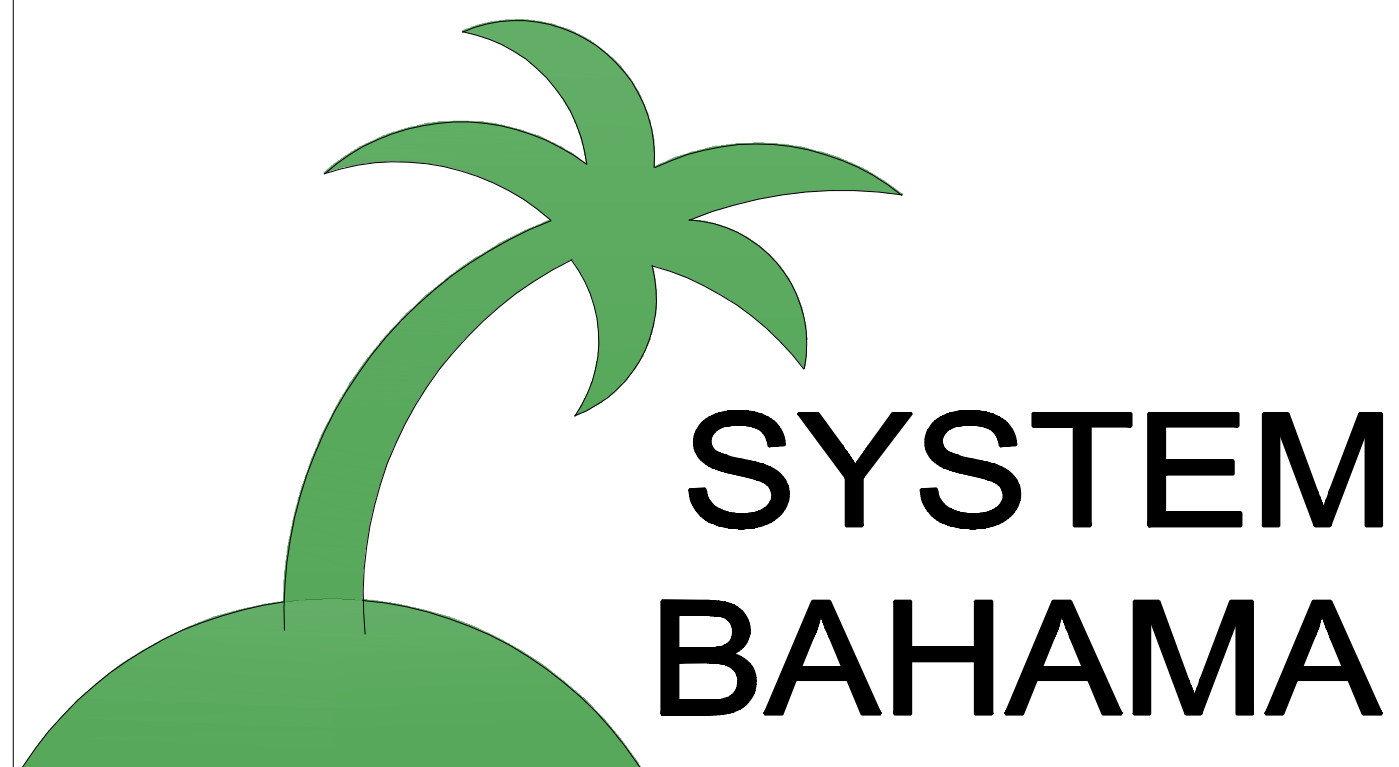
1. Czy towar jest zgodny z zamówieniem
2. Czy elementy nie są uszkodzone i czy ich ilość wraz z akcesoriami jest zgodna z poniższym wykazem

NIE UWZGLĘDNI SIĘ ZGŁOSZEŃ REKLAMACYJNYCH OBEJMUJĄCYCH:

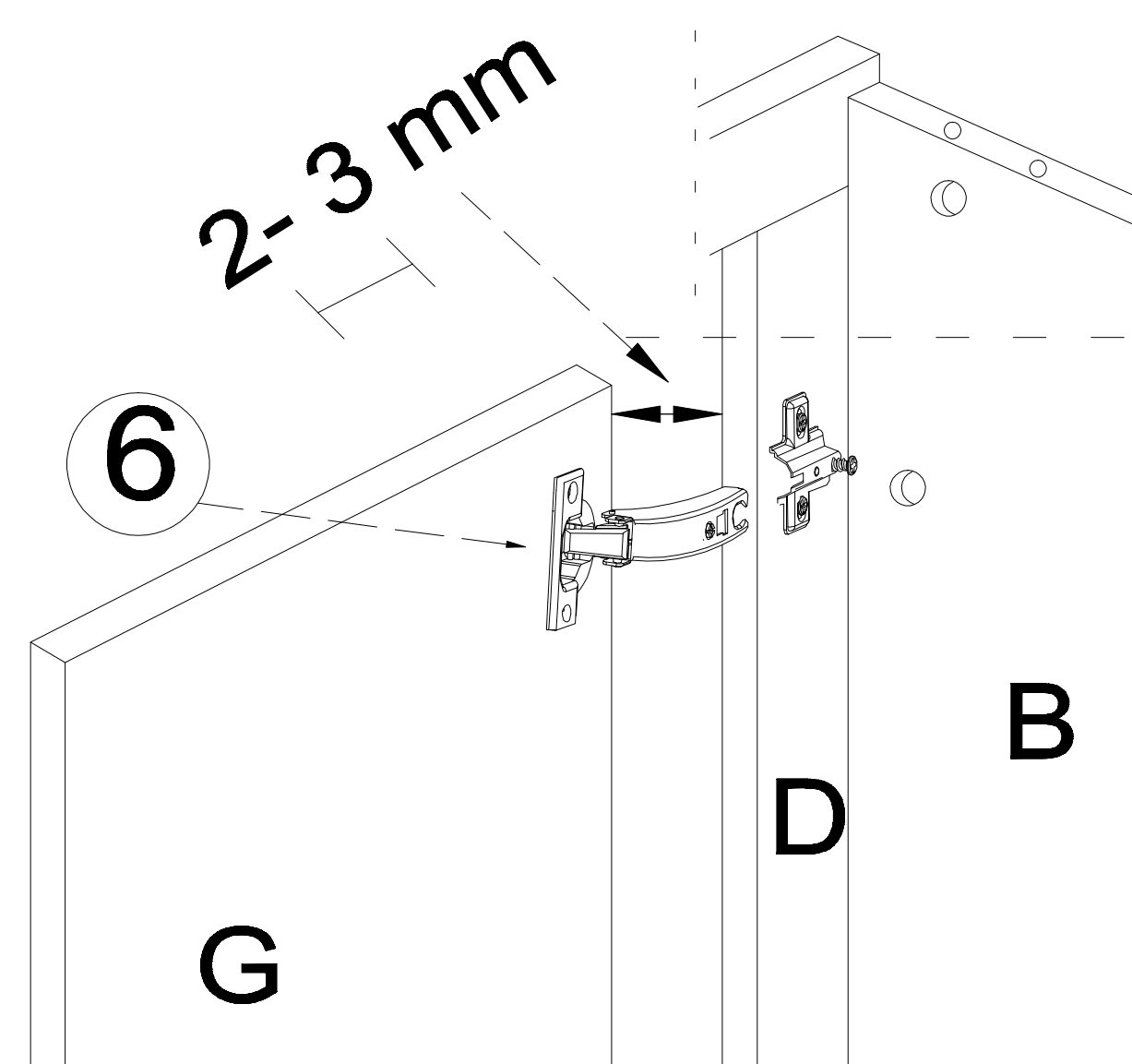
1. Uszkodzenia powstałe w wyniku niewłaściwego przewozu bądź przenoszenia mebli oraz złego montażu, jak również wynikiem po sprzedaży ze zdarzeń losowych i innych okoliczności.
2. Uszkodzenia powstałe w wyniku niewłaściwego użytkowania, przechowywania i konserwacji, jak również po stwierdzeniu napraw przez osobę nieupoważnioną.
3. Wady i uszkodzenia w następstwie których obniżono cenę wyrobu.

ZASADY UŻYTKOWANIA MEBLI:

1. Meble powinny być użytkowane zgodnie z ich konstrukcją i przeznaczeniem.
2. Meble powinny być przechowywane i używane w odpowiednich warunkach tj. nie należy dopuszczać do nadmiernego przegrzewania (przesuszenia), unikać wilgoci (zamoczenia, przemarzania).
3. Meble powinny być używane w pomieszczeniach suchych i zabezpieczonych przed szkodliwymi wpływami atmosferycznymi oraz bezpośrednim działaniem promieni słonecznych.
4. Mebli nie należy ustawiać w odległości mniejszej jak 1 metr od czynnych grzejników.



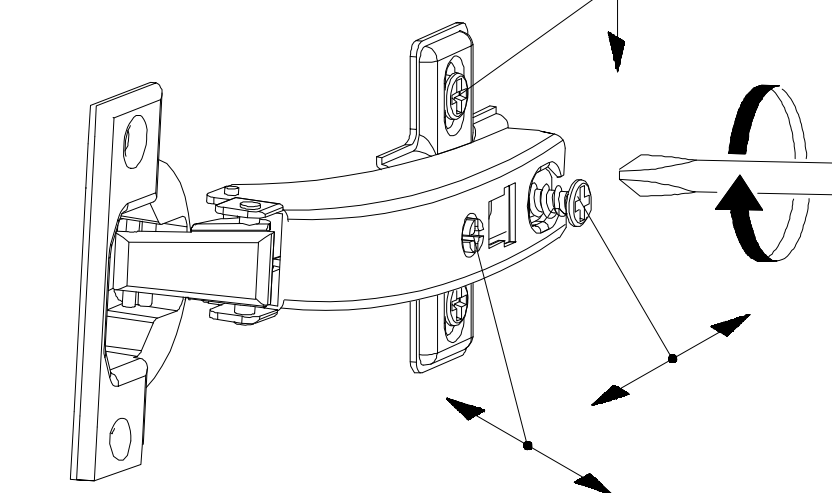
Wykaz	Wymiar (mm)	Ilość
A	1000x380x18	2
B	1299x380x18	2
C	1000x65x18	2
D	1206x65x18	2
E	472,5x376x18	6
F	1299x376x18	1
G	1200x440x18	1
H	1322x493x4	2



Łączenie zawiasów.



Regulacja drzwi.



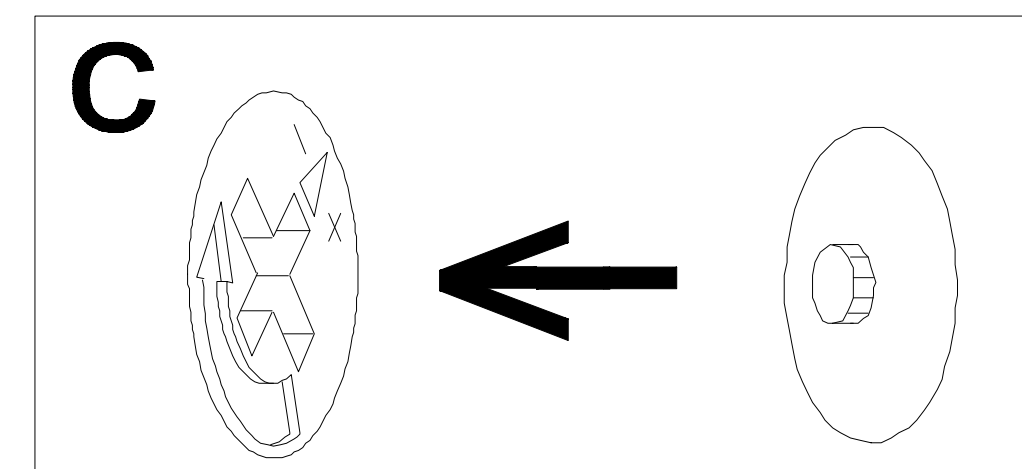
UWAGA !

Montujemy akcesoria tzn. nabijamy kołki drewniane, wkręcamy mimosrody itd. do poszczególnych elementów.

KROK 1: łączymy elementy E, F dodajemy kolejno B, A.

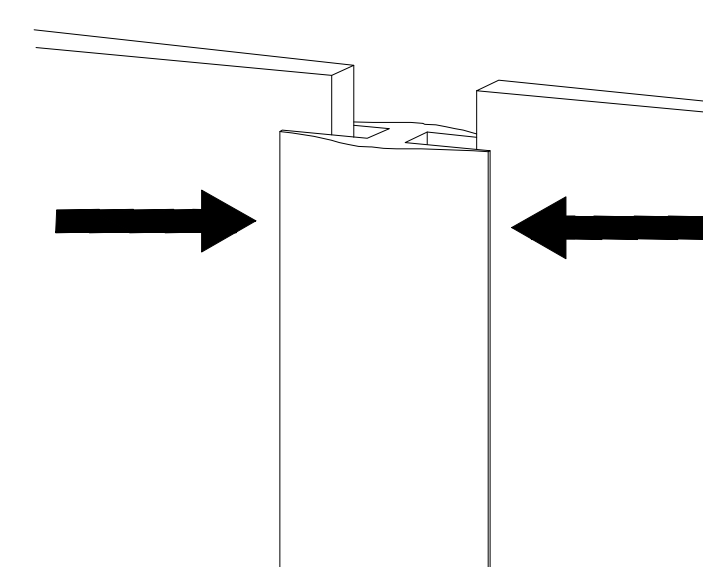
KROK 2: dodajemy listwy ozdobne (górne i dolne- C, boczne- D) i obsadzamy drzwi (str.1)

KROK 3: przybijamy plecy HDF (H)

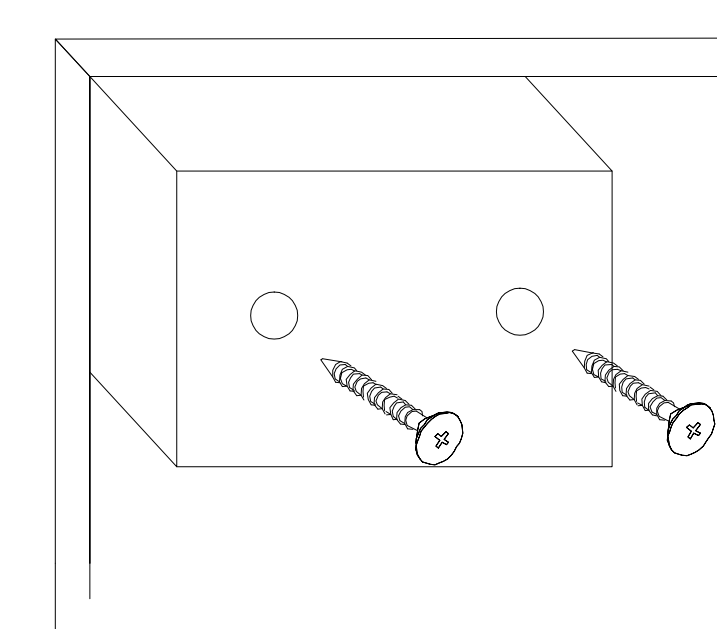


a	b	c	d	e	f	g	o	p	s	t
x 2	x 1	x 10	x 6	x 6	x 3	x 6			x 5	
x 16	x 10	x 1		x 10	x 3	x 40		x 2	x 10	x 2
j	k	l	m	n	h	i		r	w	z

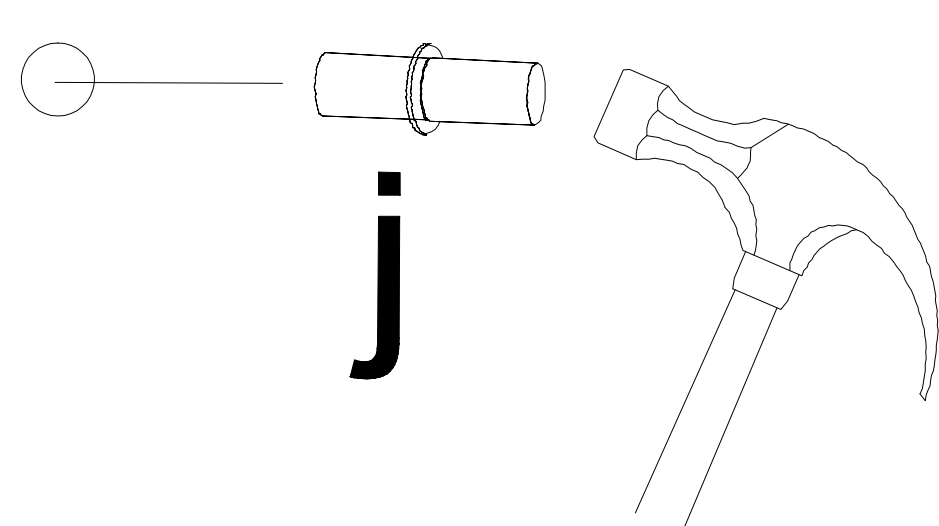
Łączenie HDF, przy ewentualnym podziale.



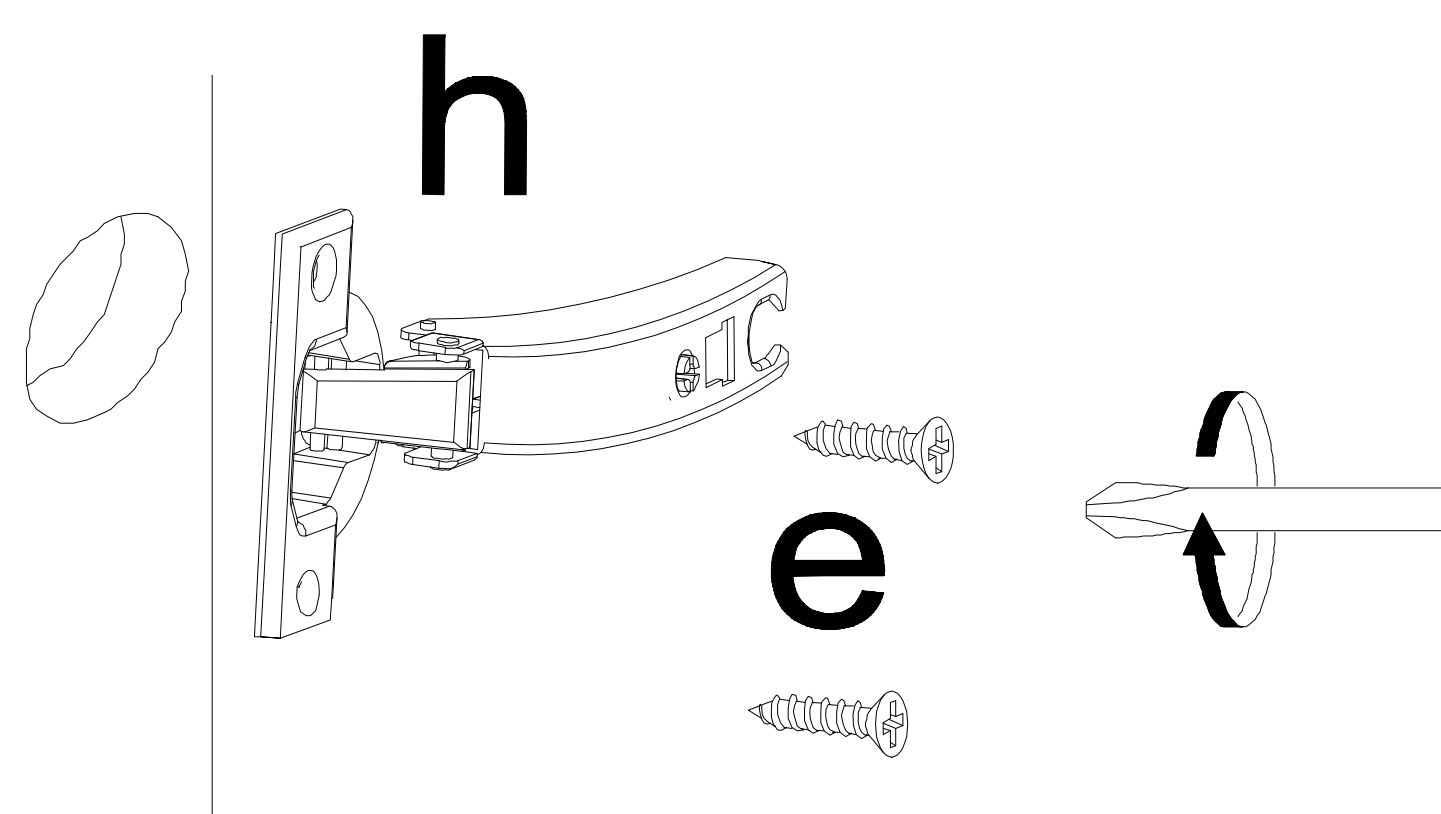
Montaż stopki w dnie bryły.



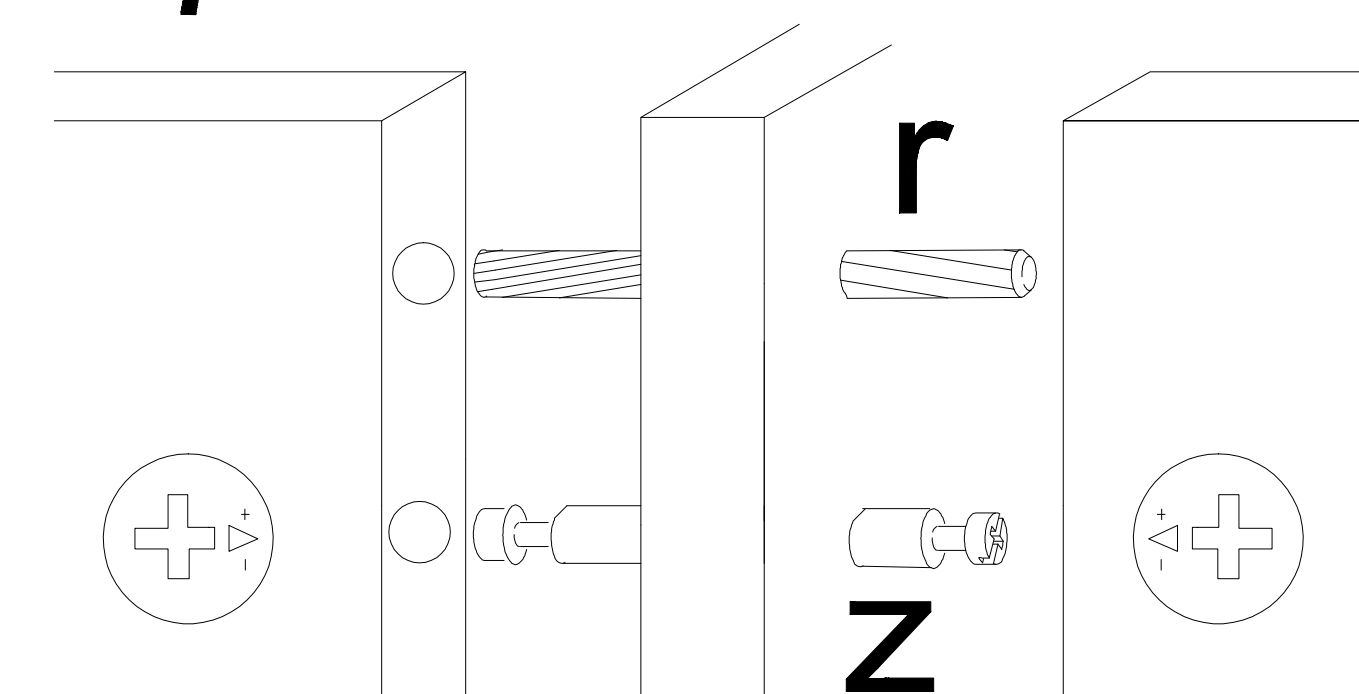
5



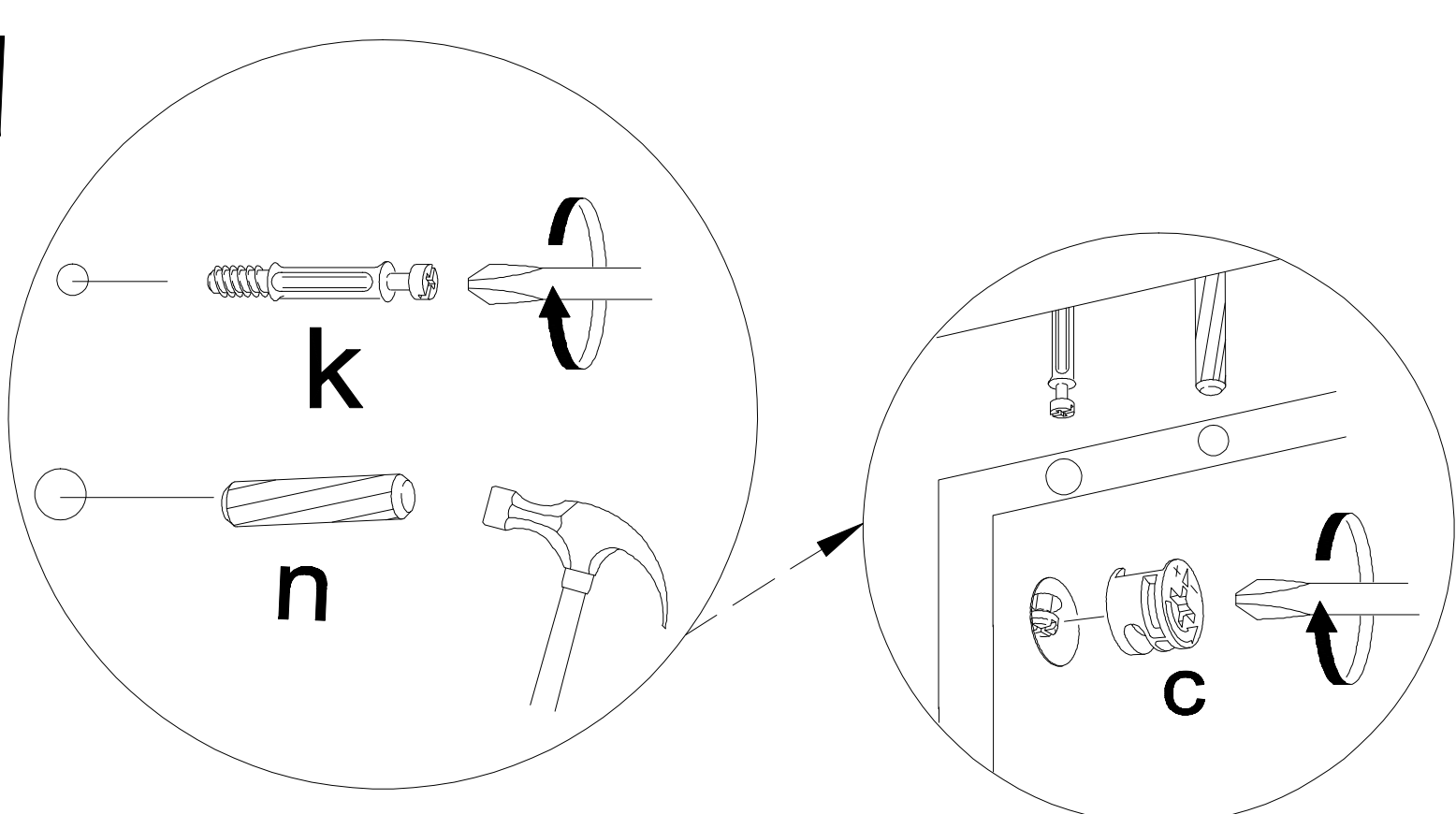
6



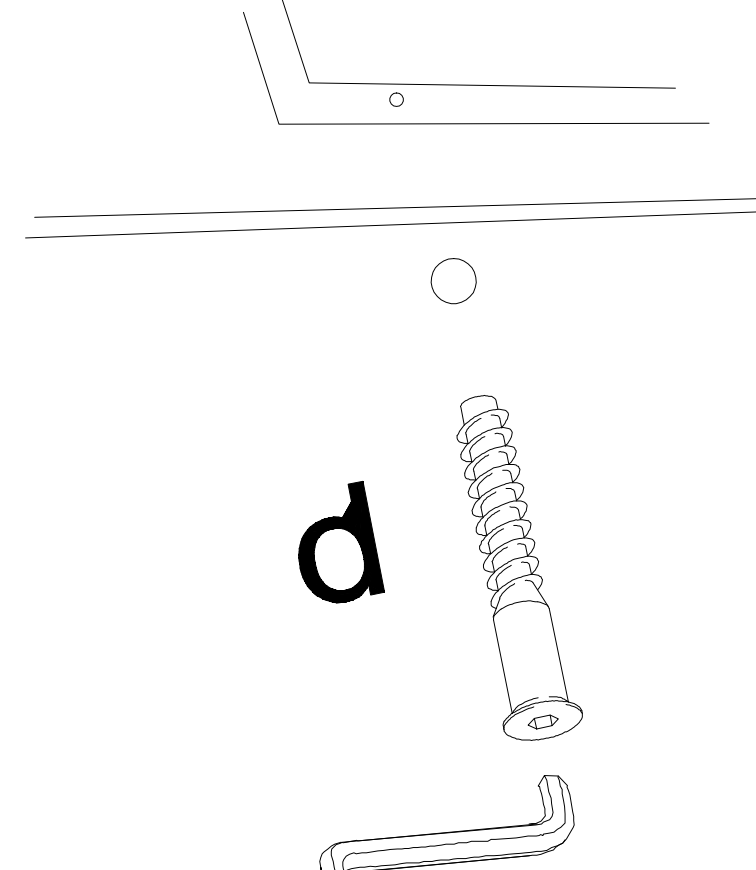
7



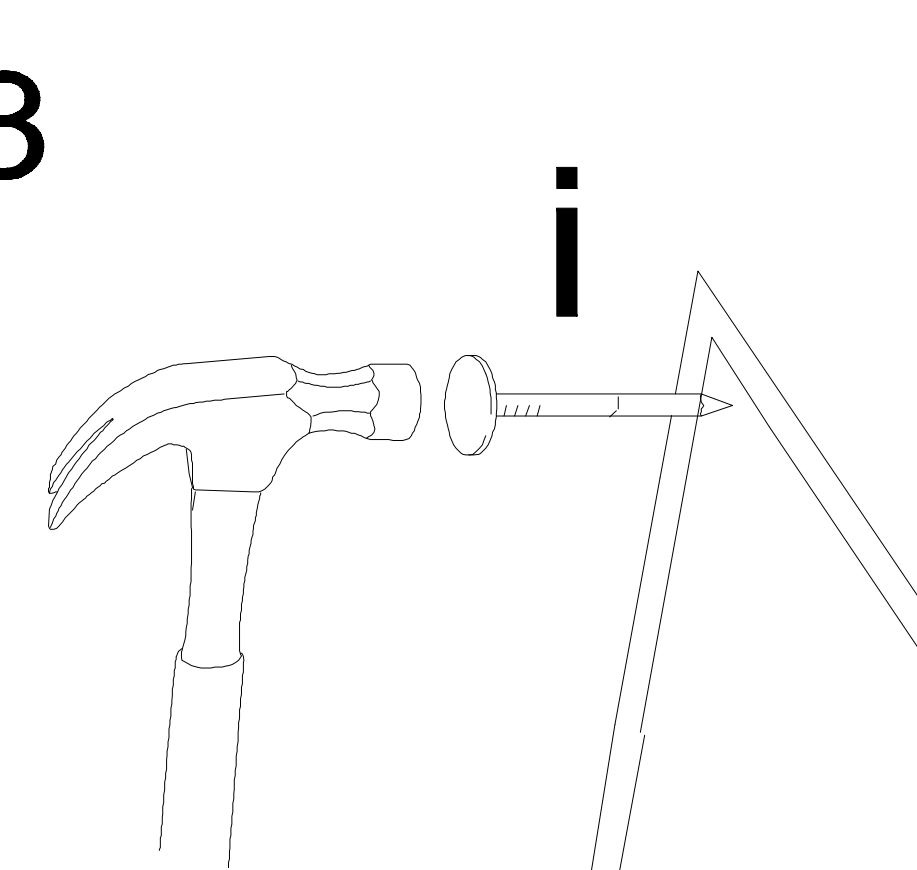
1



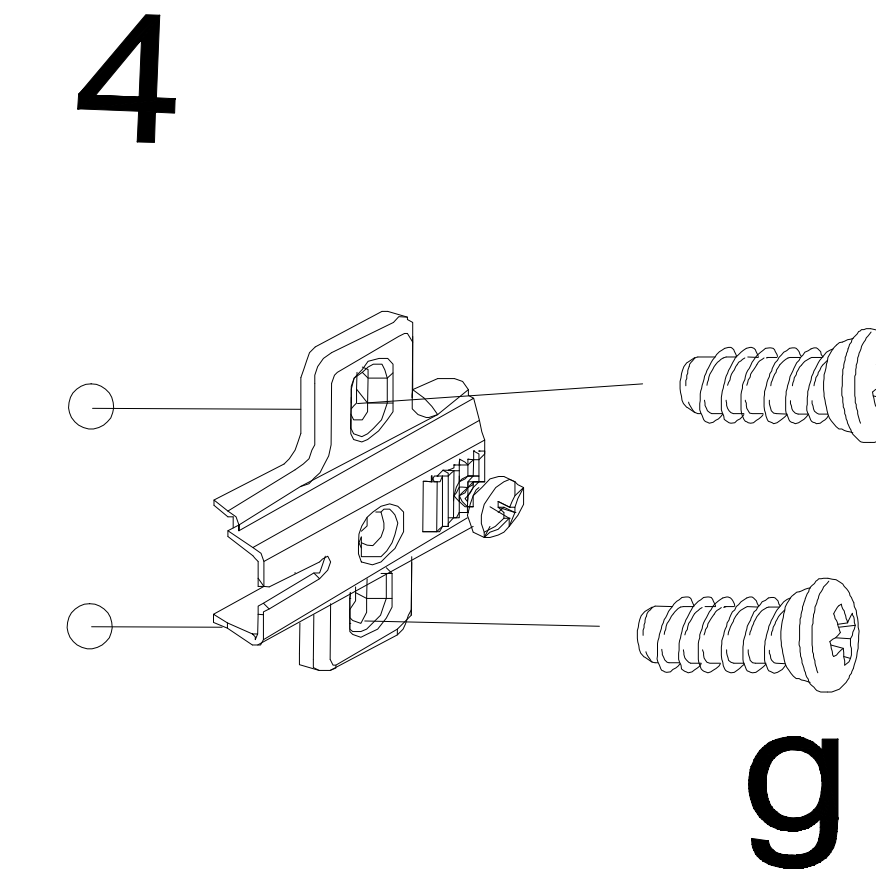
2

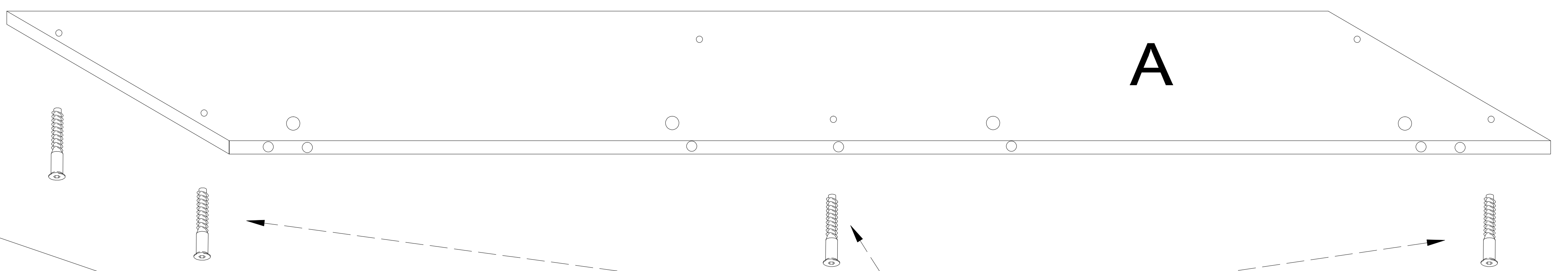
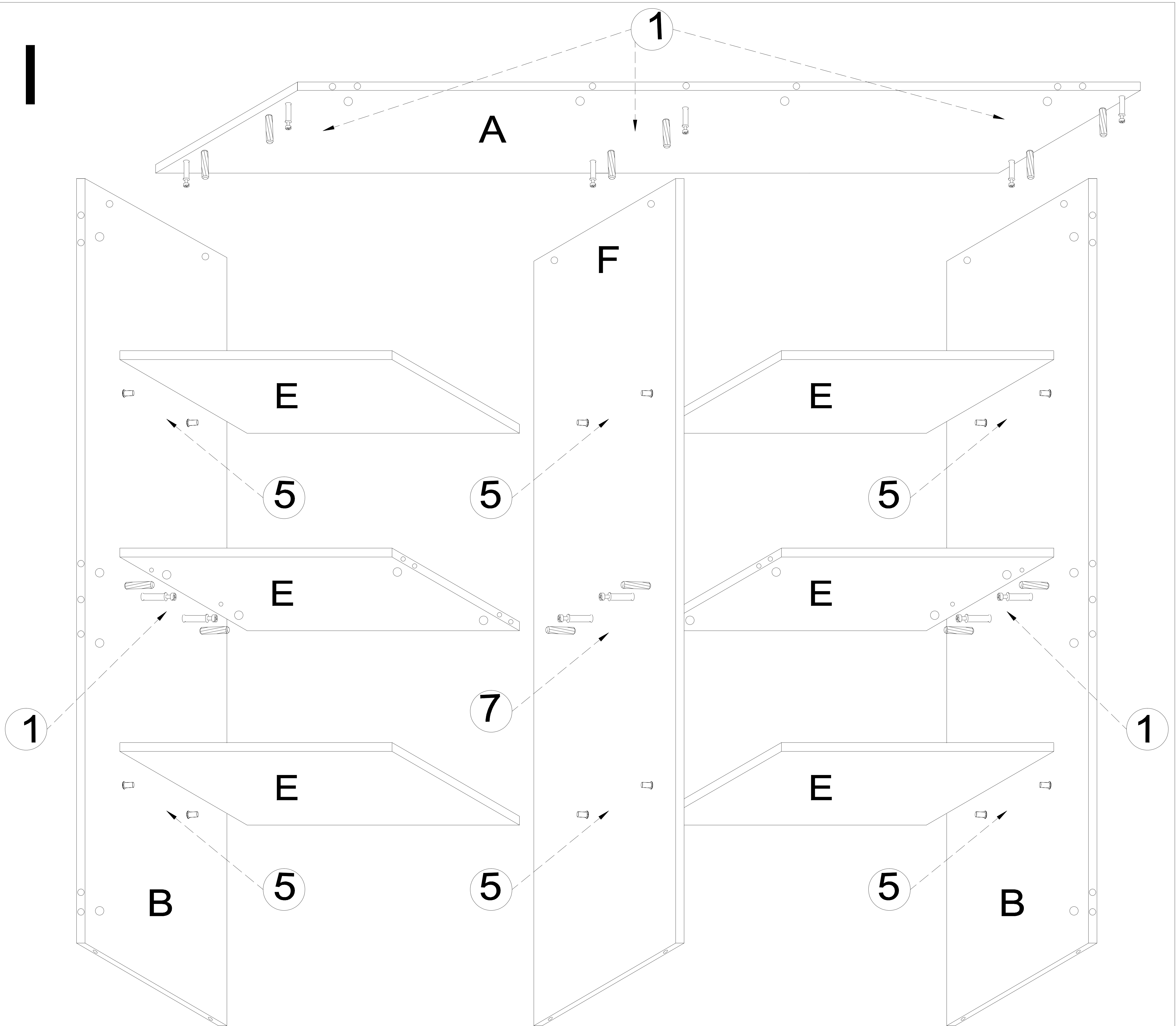
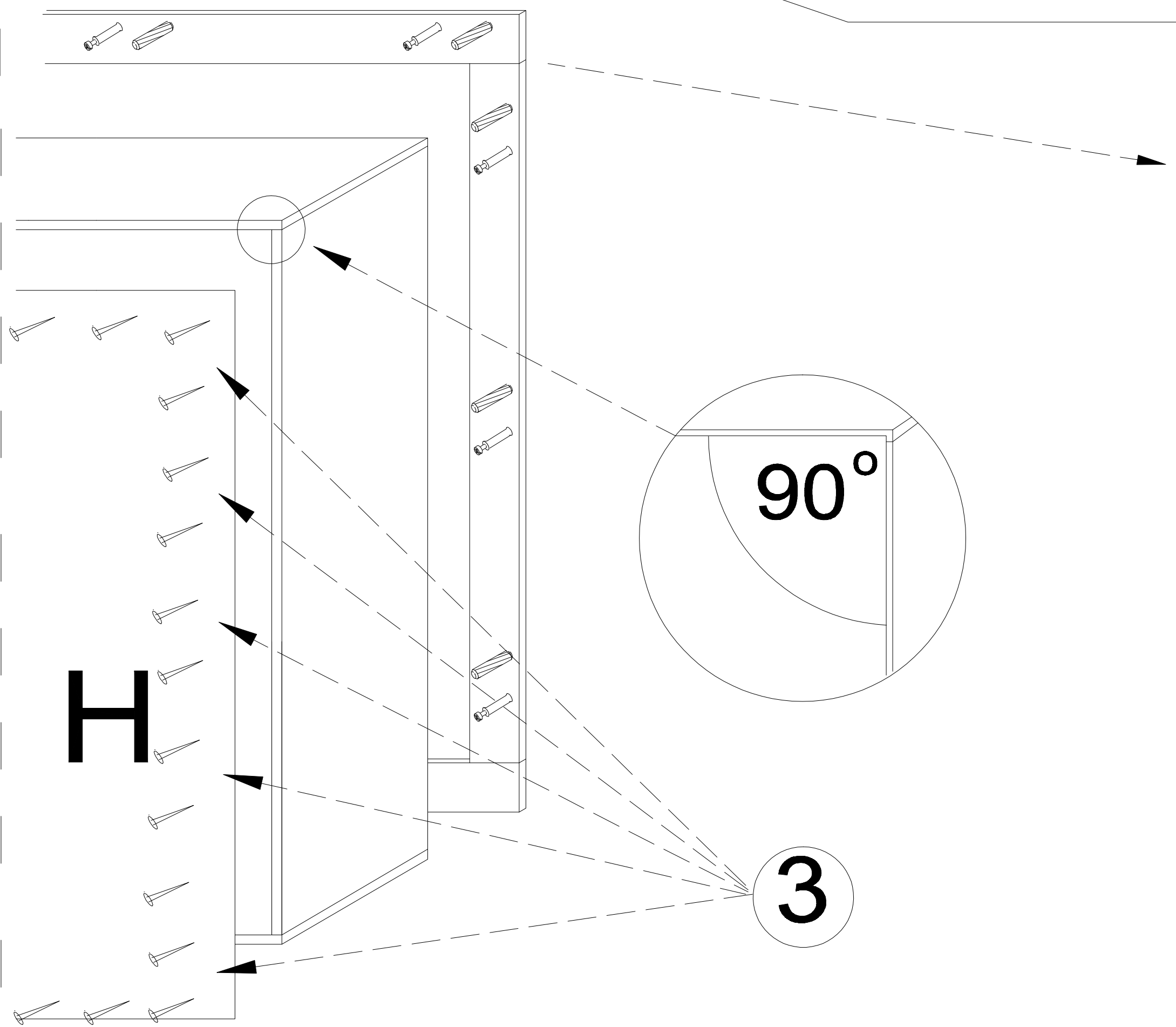


3



4



I**II****III**