
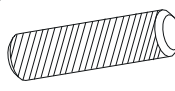
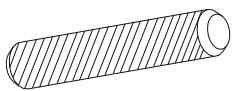
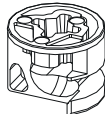

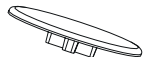
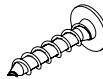
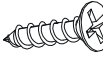

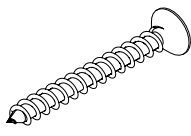
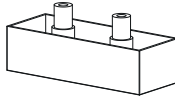
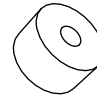
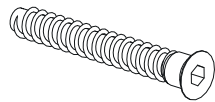
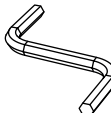
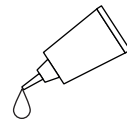
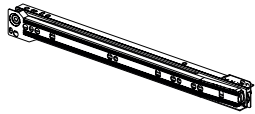
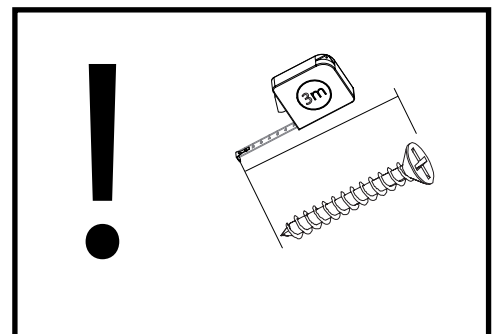

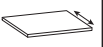
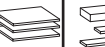
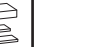


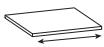

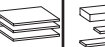

BLANCO 18

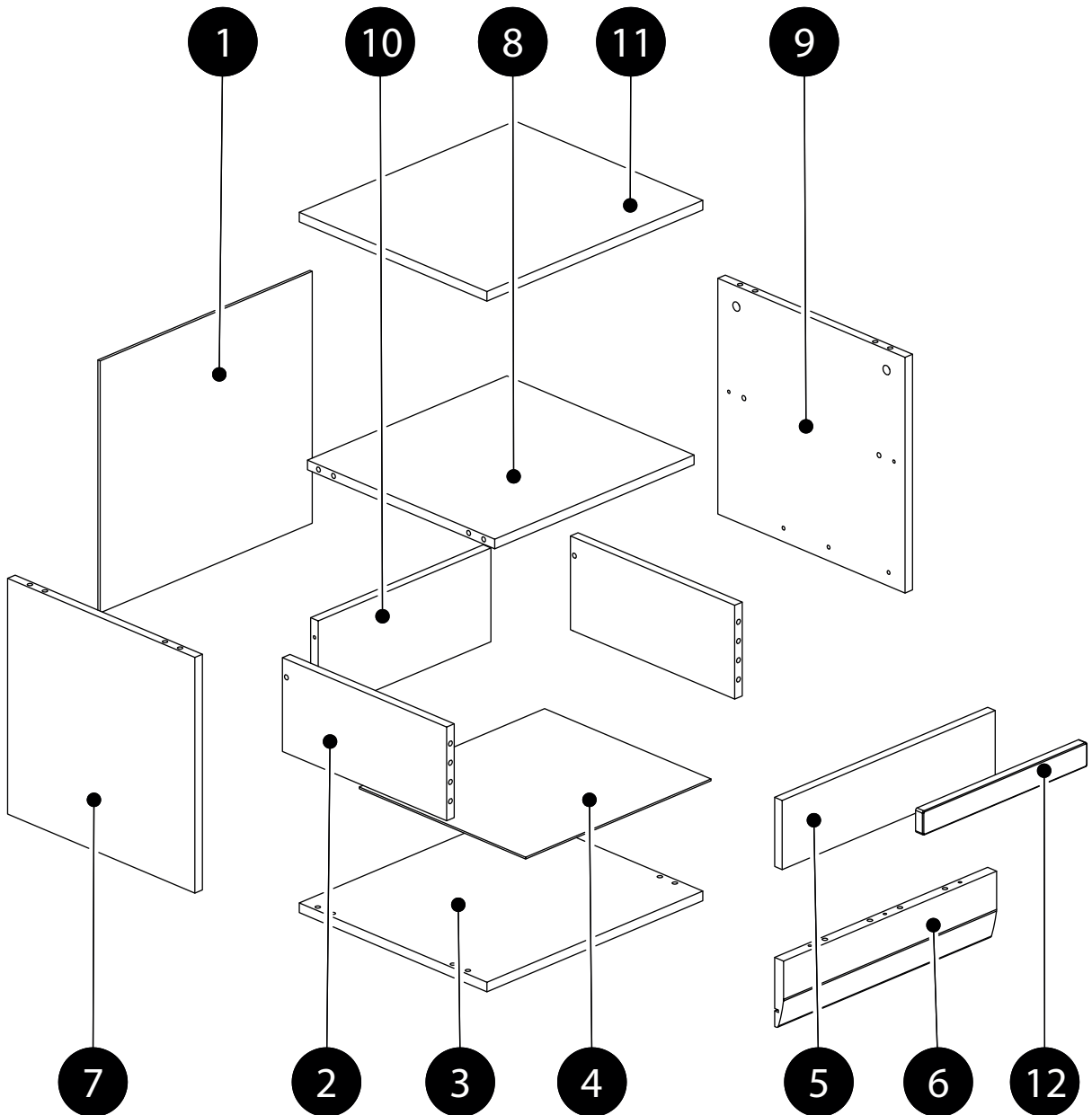
<p>GW1 x 20 1,4x25</p> 	<p>K1 x 16 8x32</p> 	<p>K2 x 4 8x60</p> 
<p>B2 x 15 h-12</p> 	<p>ZJ1 x 15 L-43</p> 	<p>ZM1 x 11 Ø18</p> 
<p>WT9 x 3 3x16</p> 	<p>WT1 x 6 3,5x15</p> 	<p>WT35 x 6 3x20</p> 
<p>WT24 x 2 4x40</p> 	<p>ST2 x 4 75x30x20</p> 	<p>DS2 x 2 Ø20x11</p> 
<p>KT1 x 6 6,3x50</p> 	<p>x 1</p> 	<p>KL x 1</p> 
<p>P5 x 1 L-350</p> 		

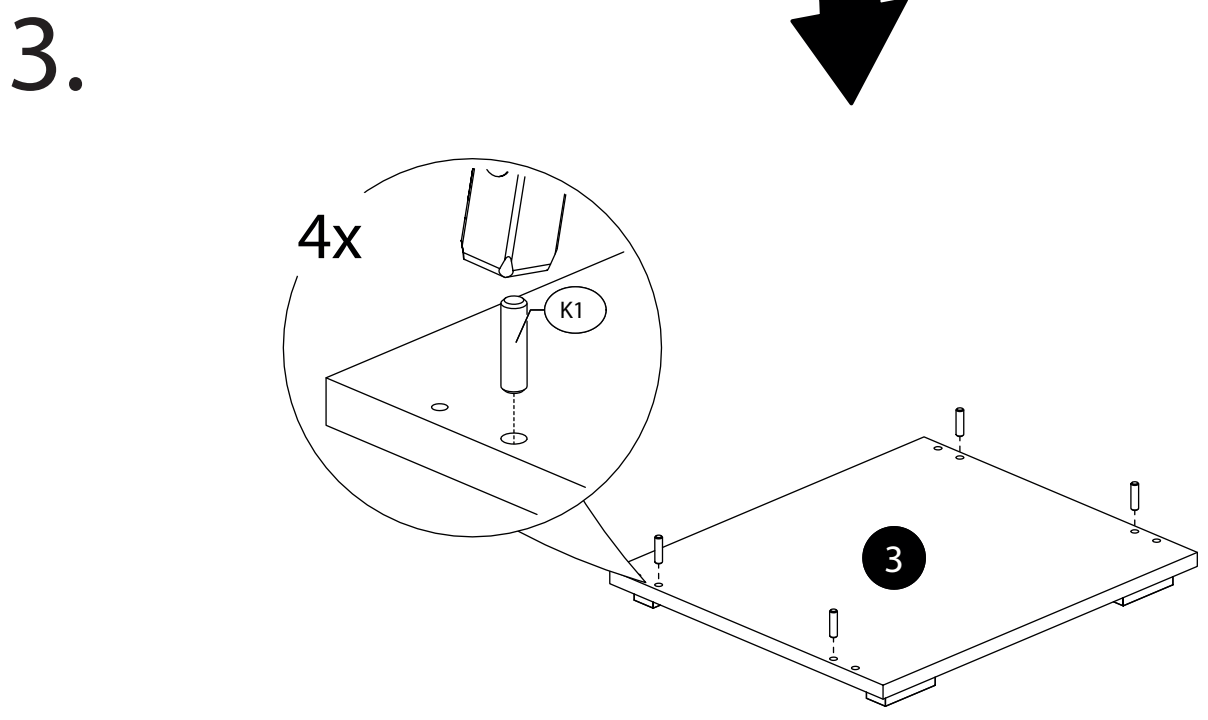
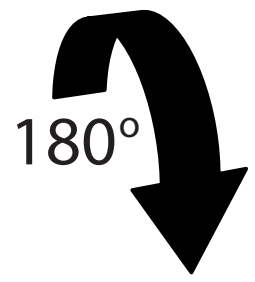
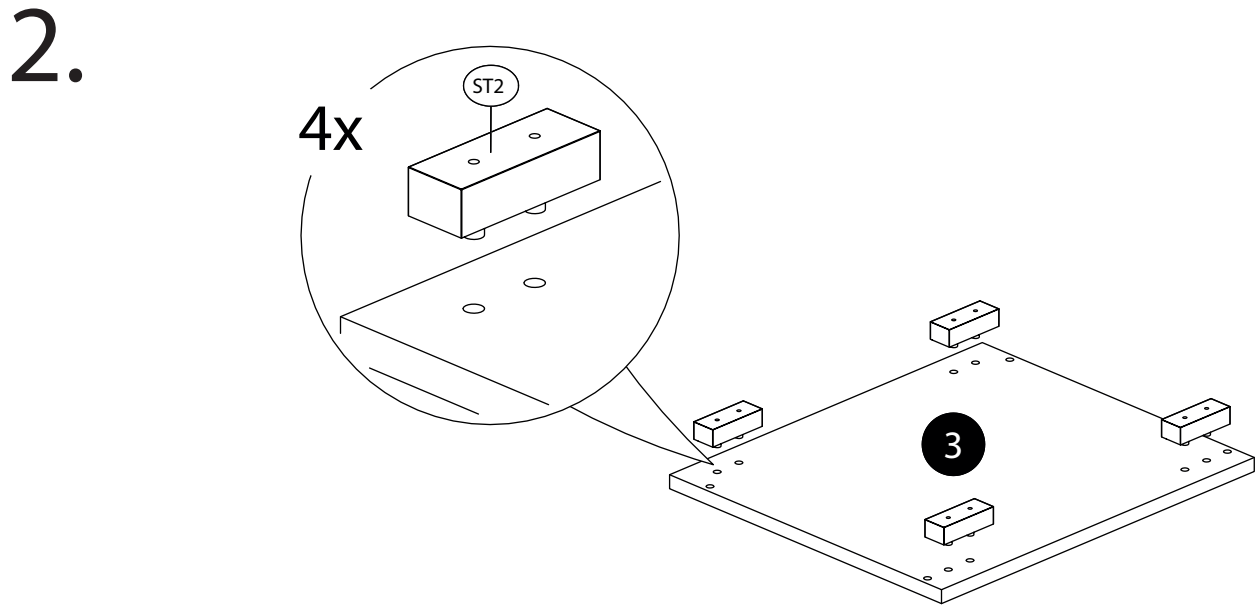
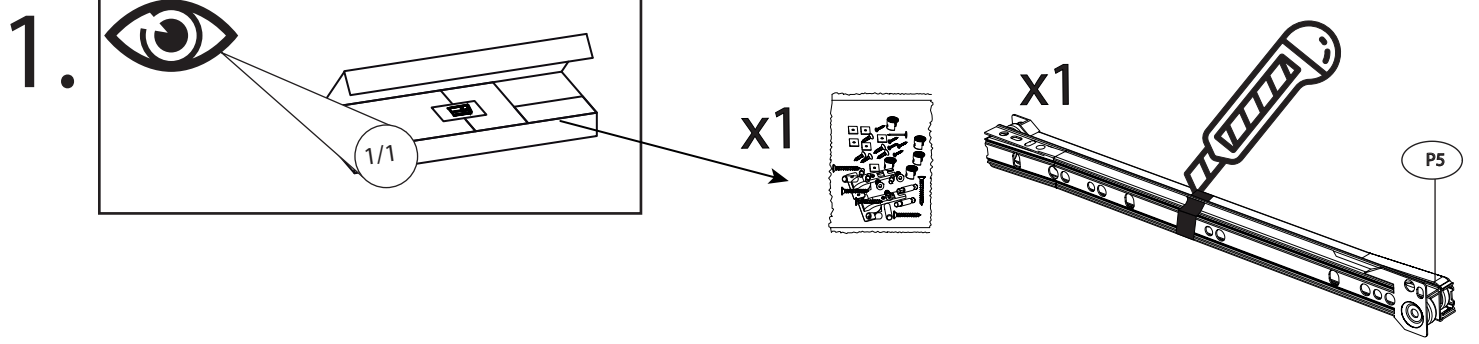


BLANCO 18

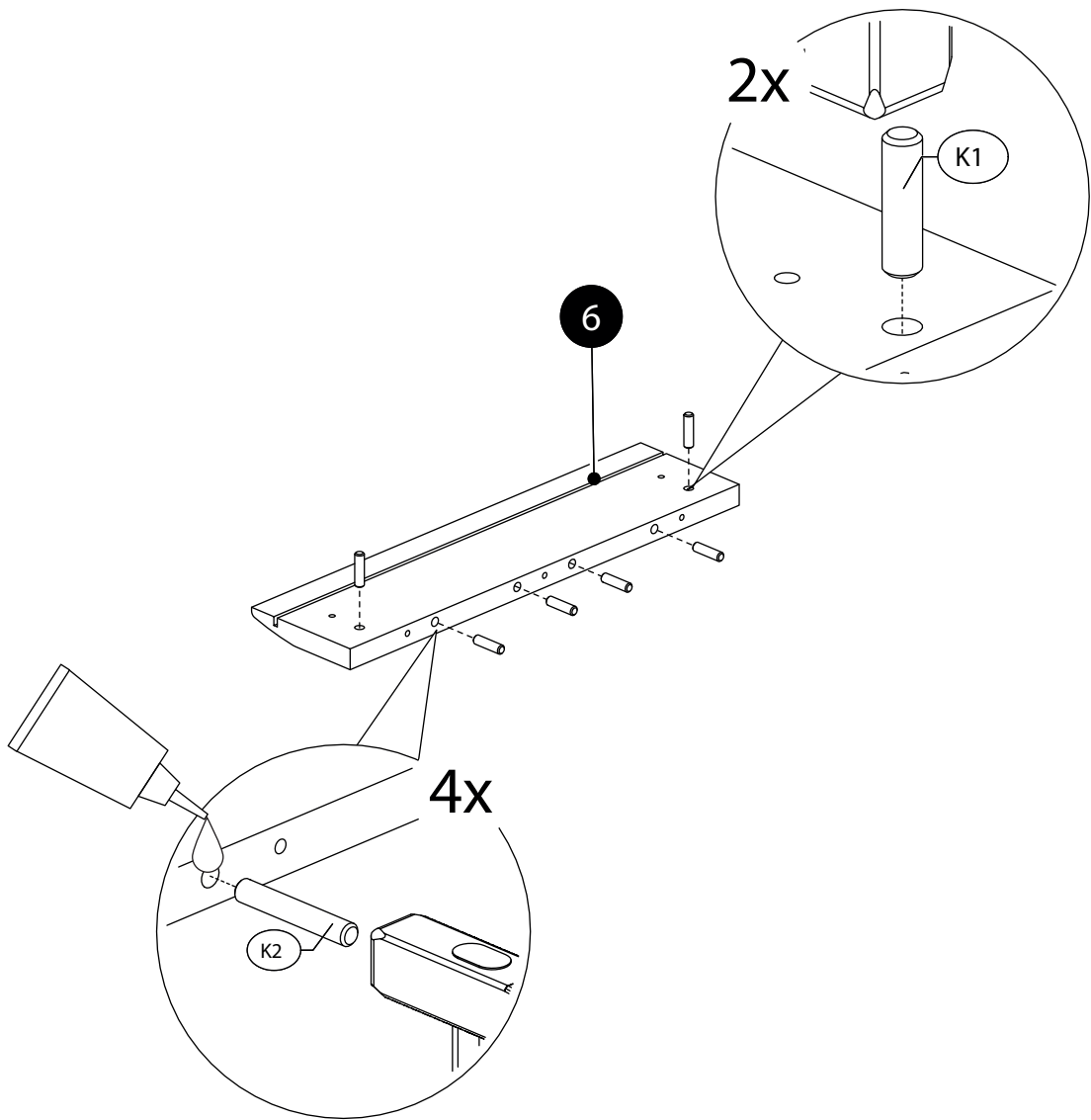
	CODE				
1	Blanco18_HDF_02	452	419	1	1/1
2	Blanco18_06	156	350	2	1/1
3	Blanco18_02	460	400	1	1/1
4	Blanco18_HDF_01	395	354	1	1/1
5	Blanco18_08	454	115	1	1/1
6	Blanco18_10	454	115	1	1/1
7	Blanco18_04	392	399	1	1/1
8	Blanco18_03	425	398	1	1/1
9	Blanco18_05	392	399	1	1/1
10	Blanco18_07	368	156	1	1/1

	CODE				
11	Blanco18_01	460	400	1	1/1
12	Blanco_01	350	40	1	1/1
13					
14					
15					
16					
17					
18					
19					

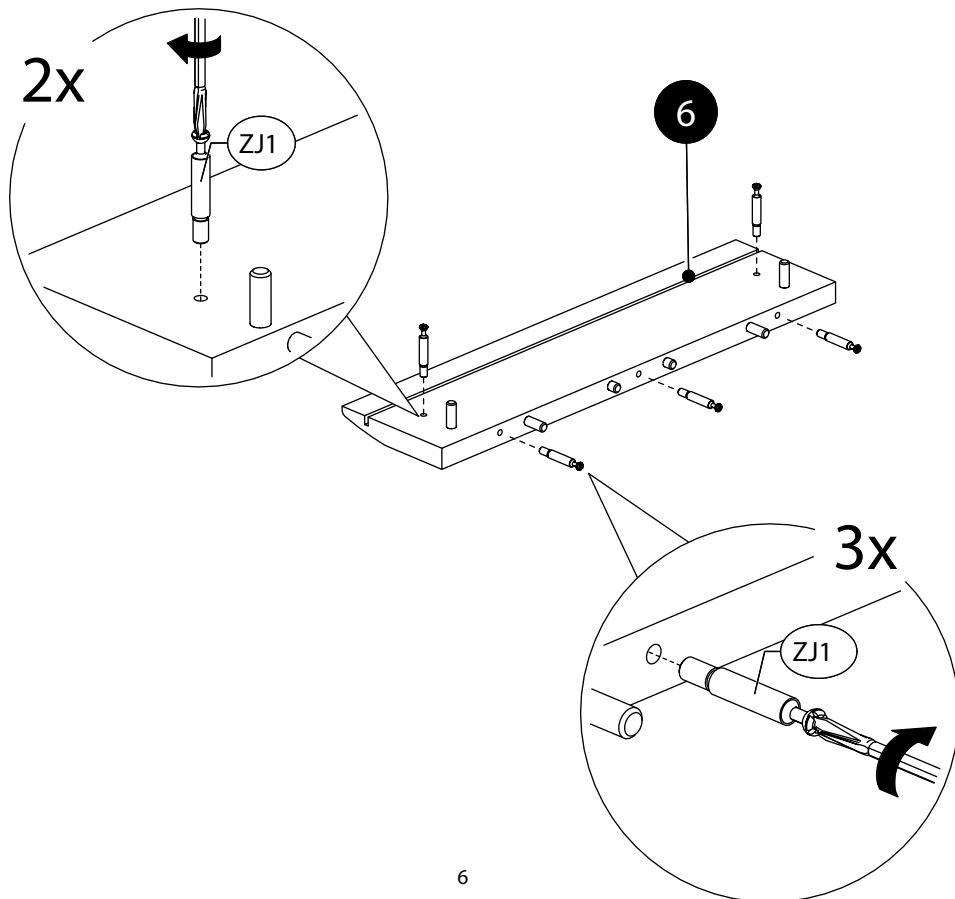




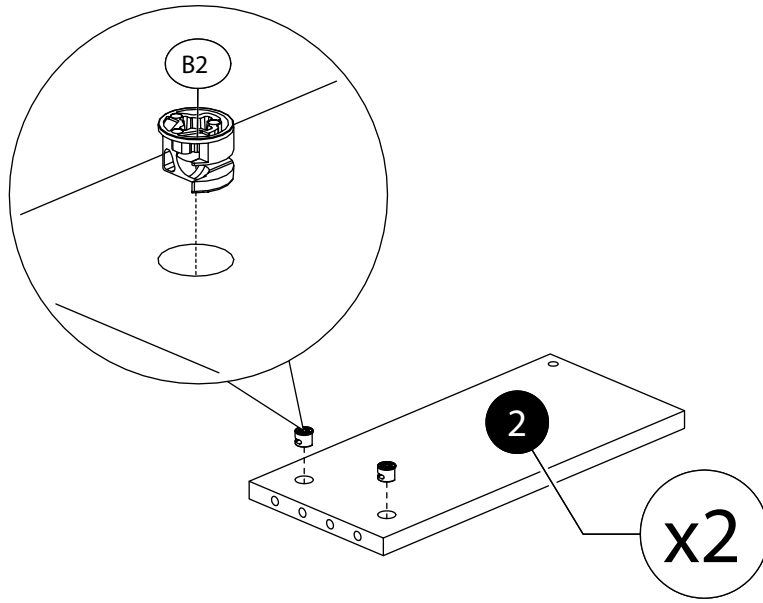
4a.



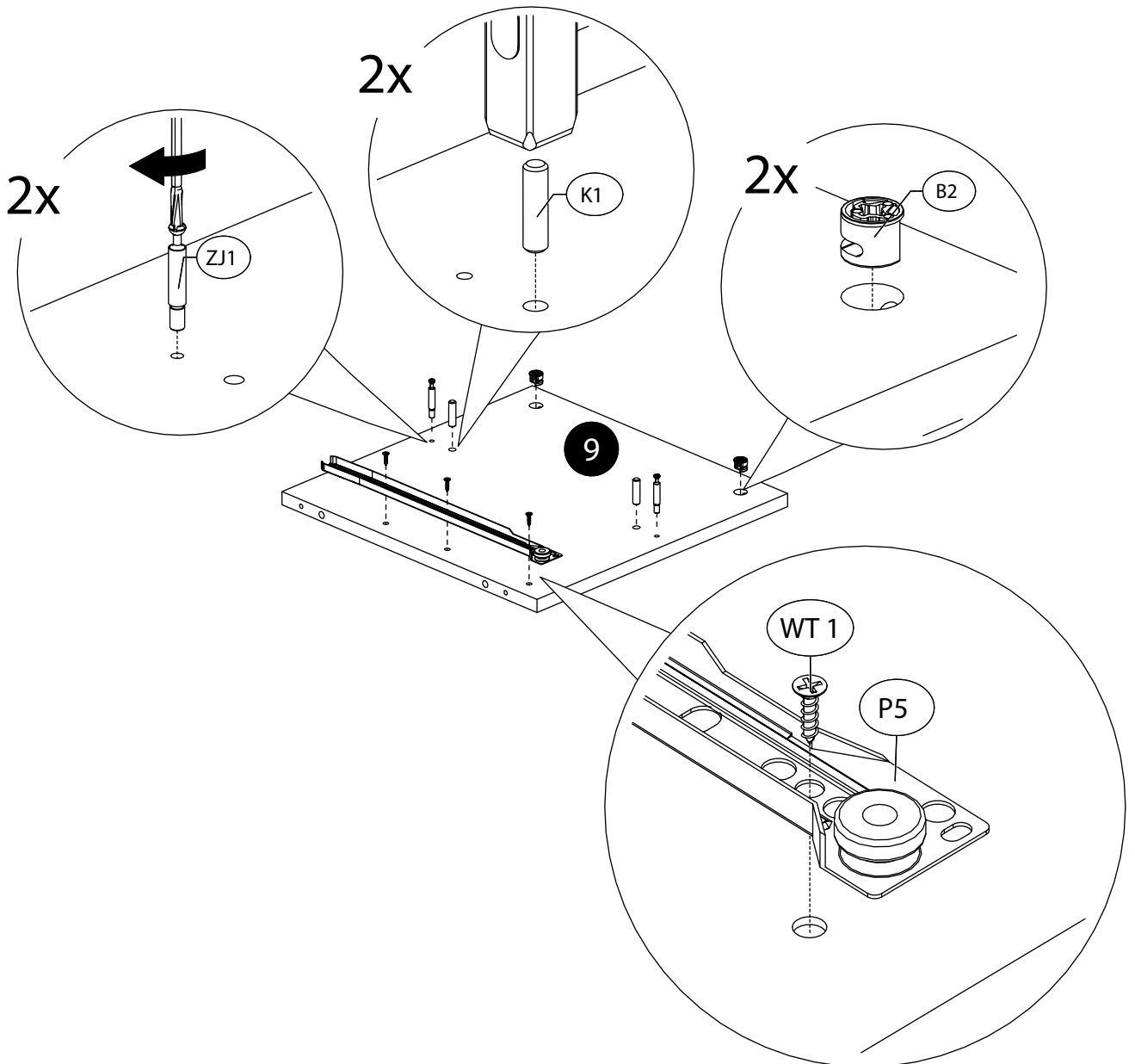
4b.



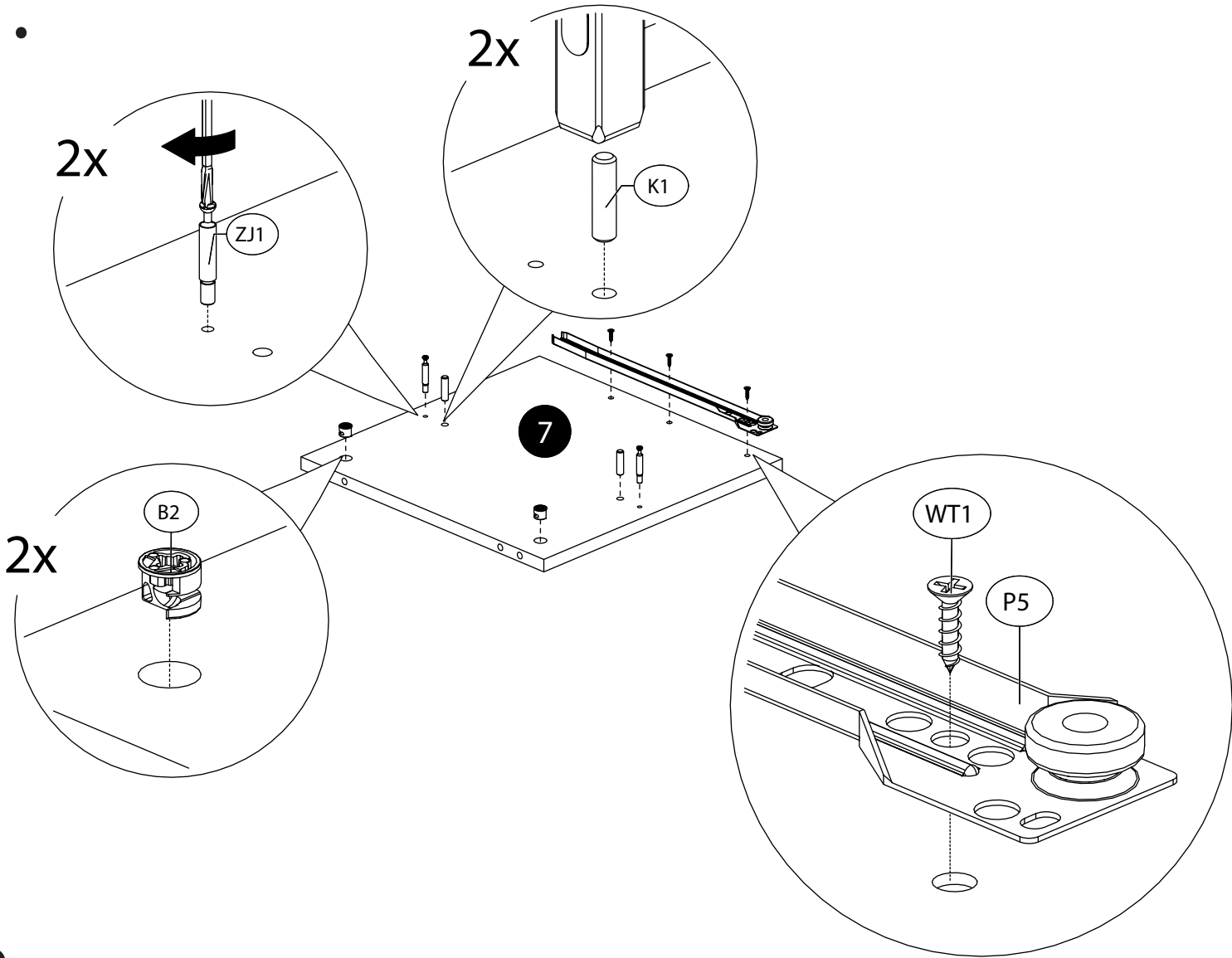
5.



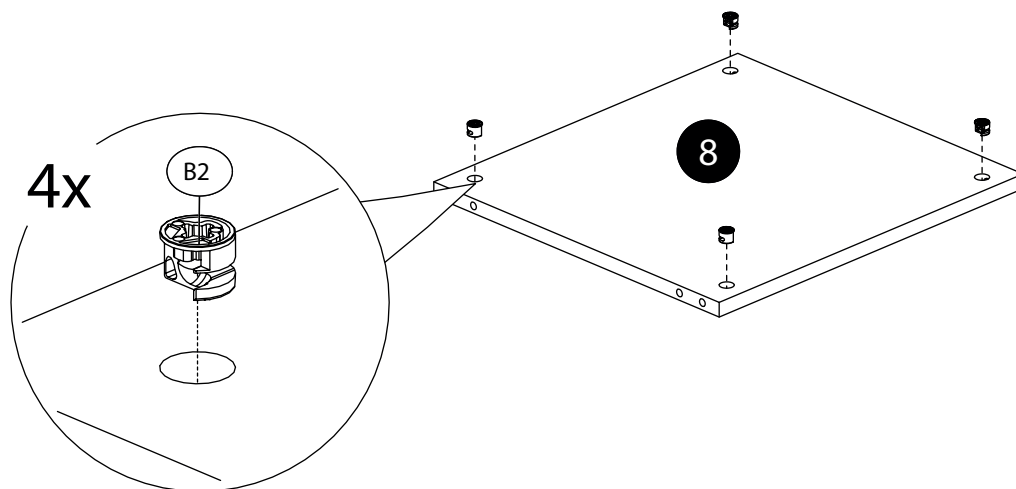
6.



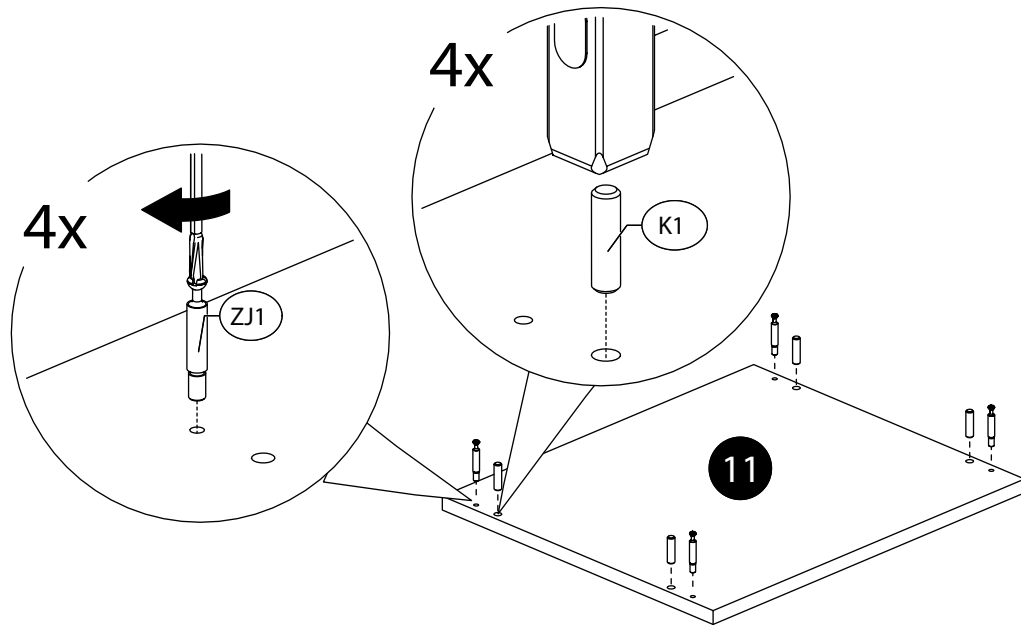
7.



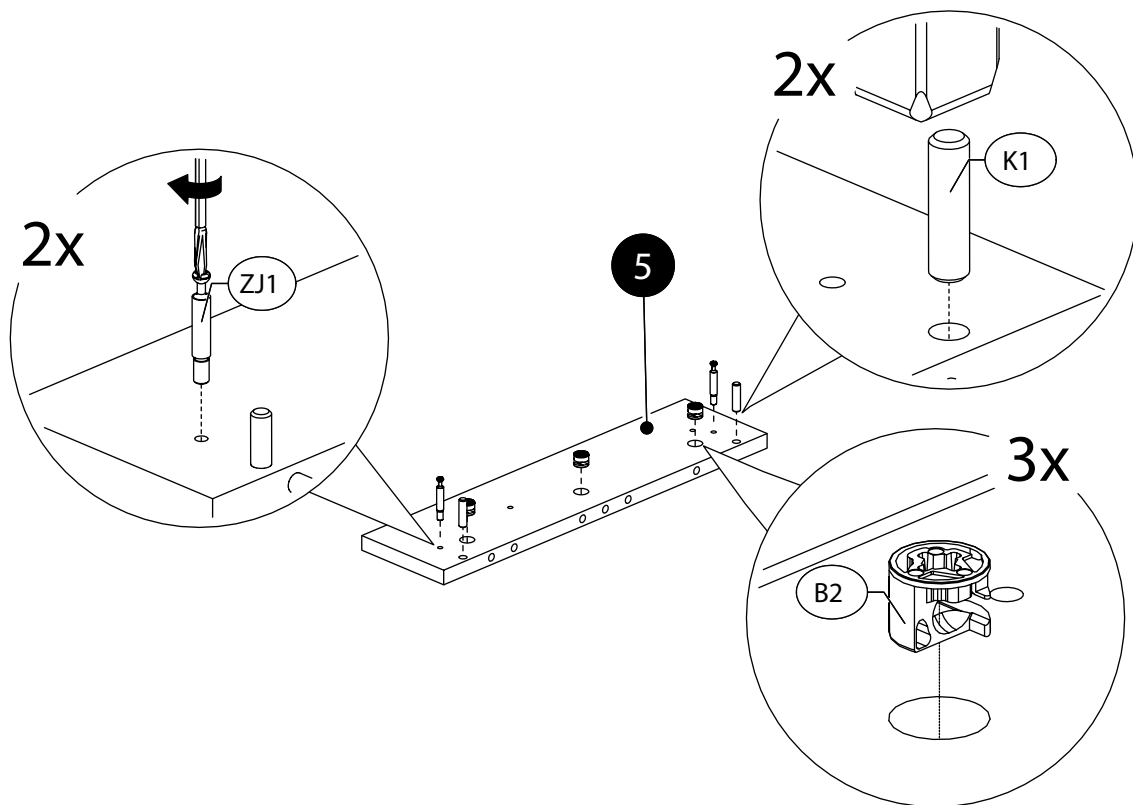
8.



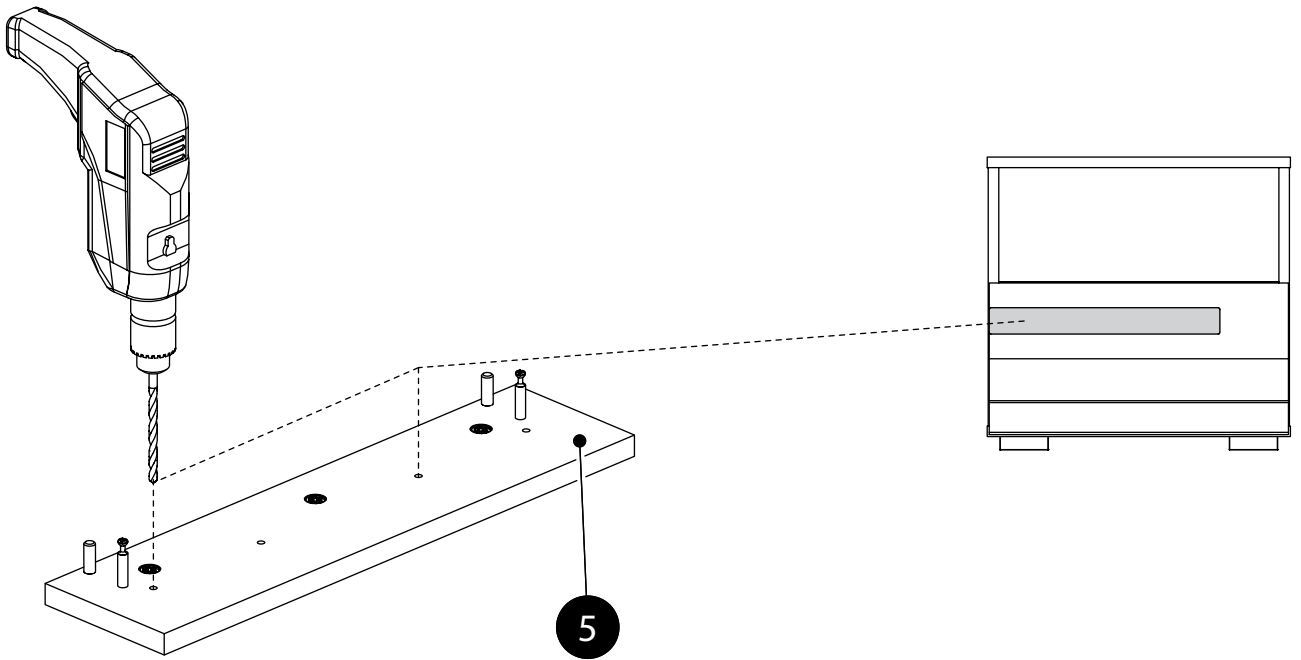
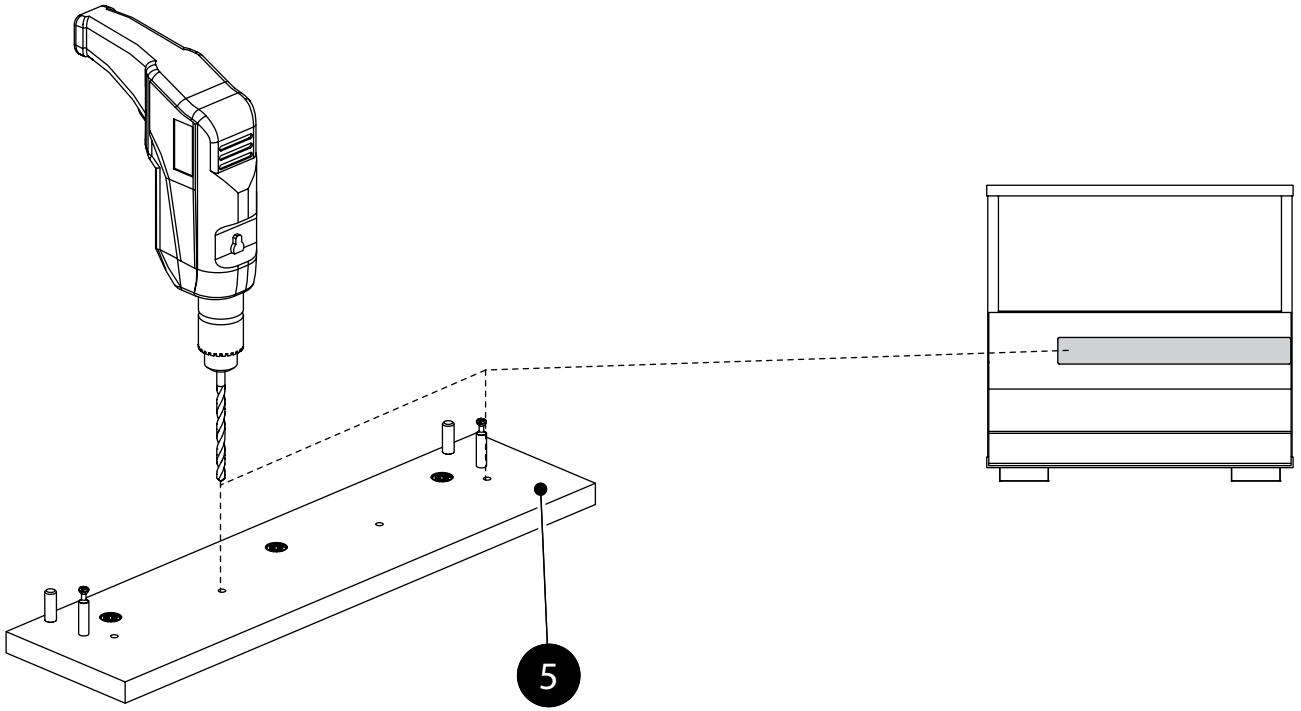
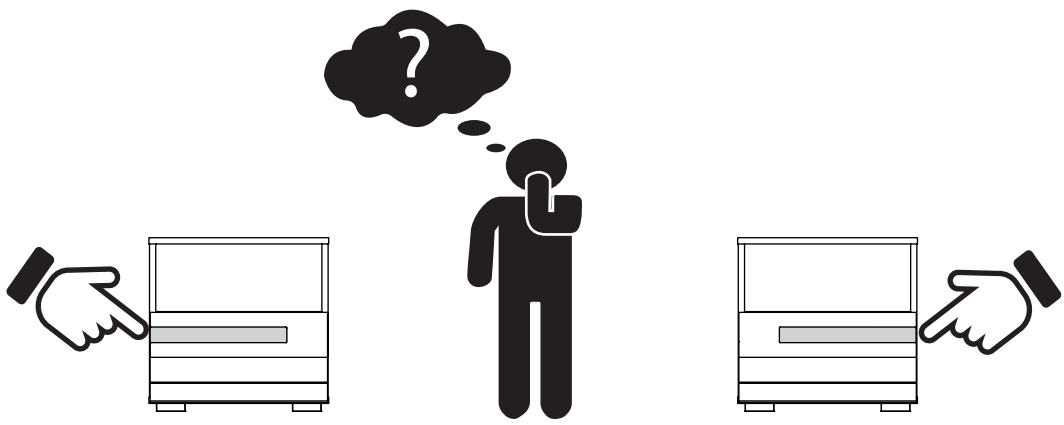
9.



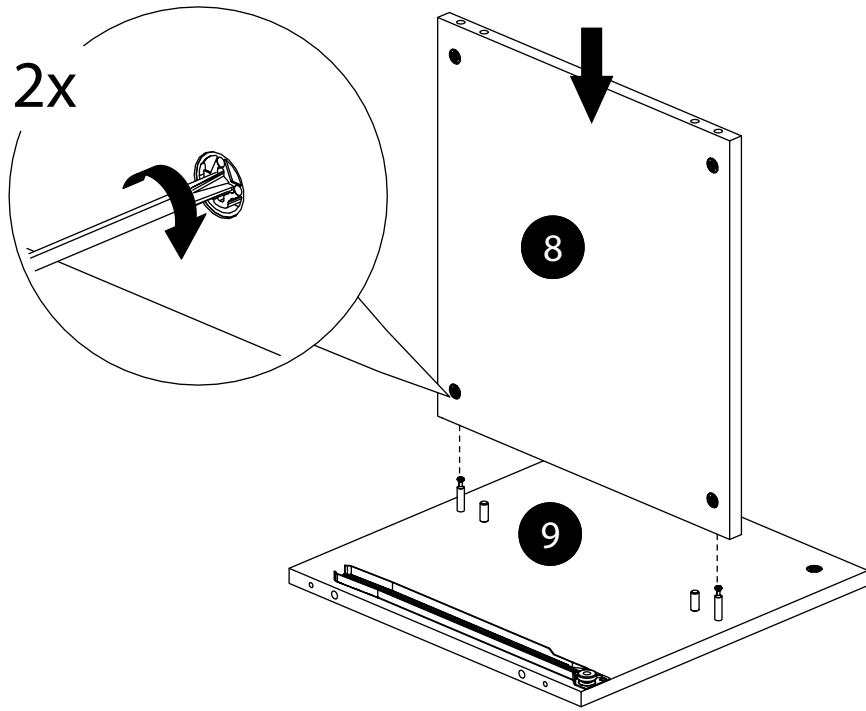
10.



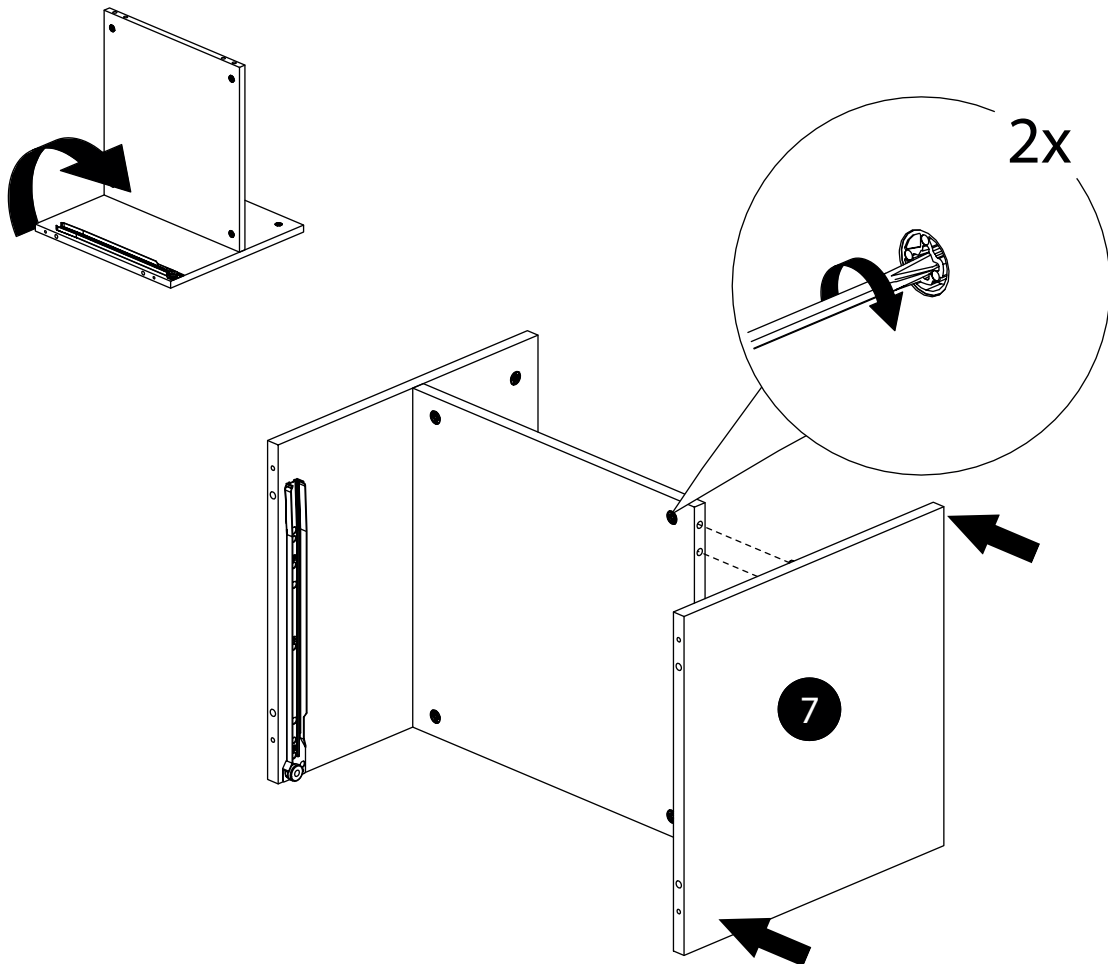
11.



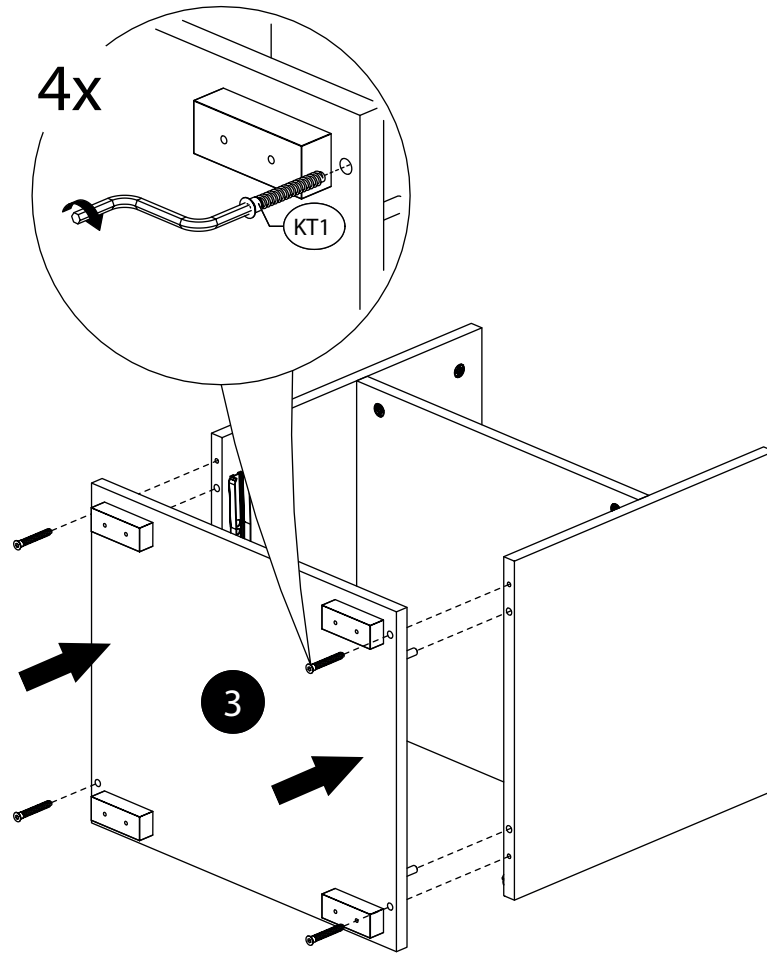
12.



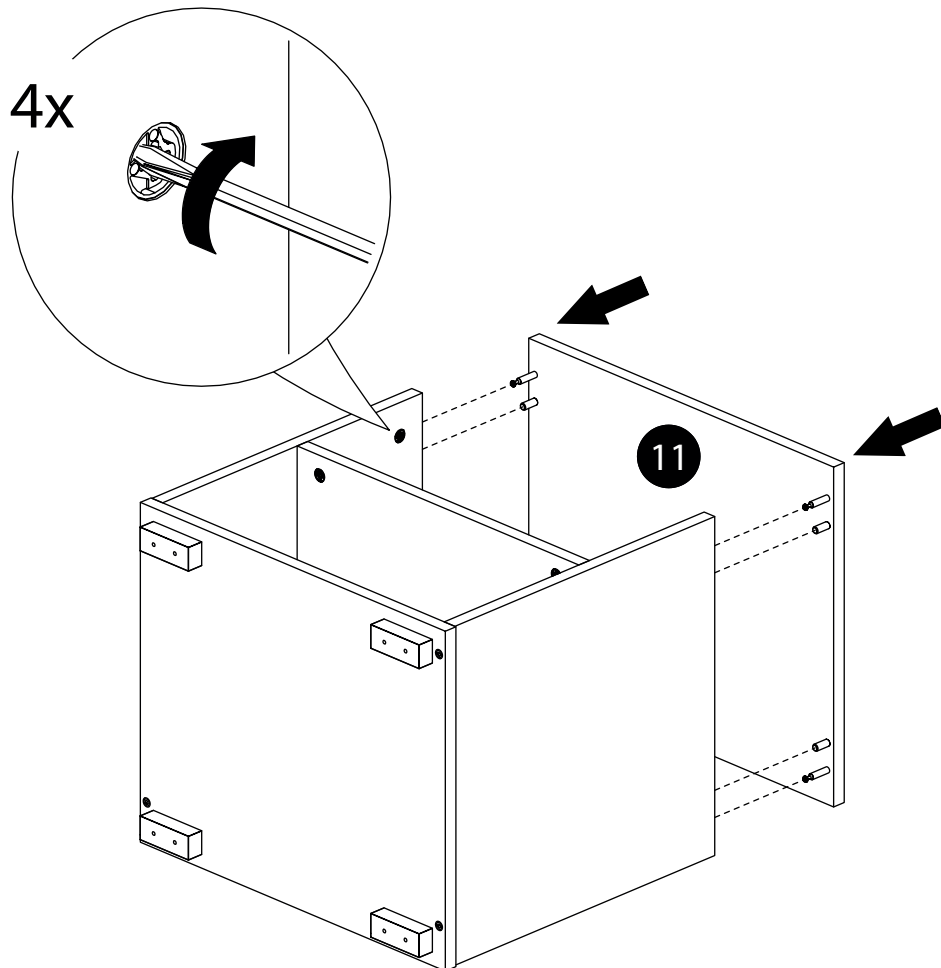
13.



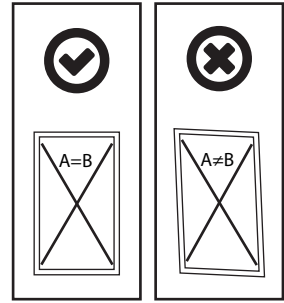
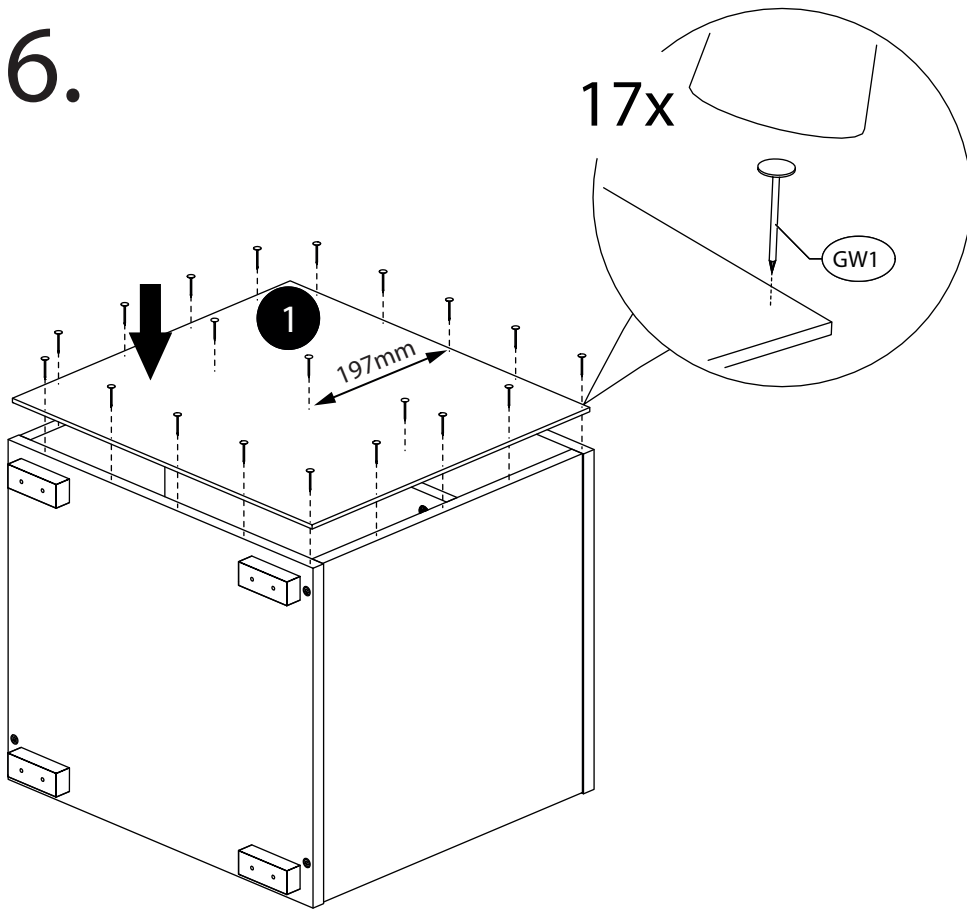
14.



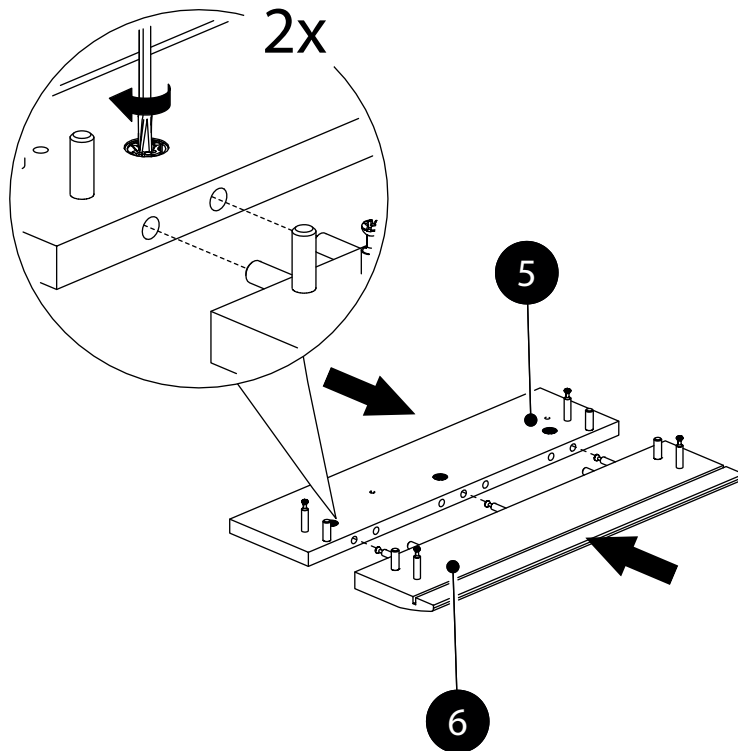
15.



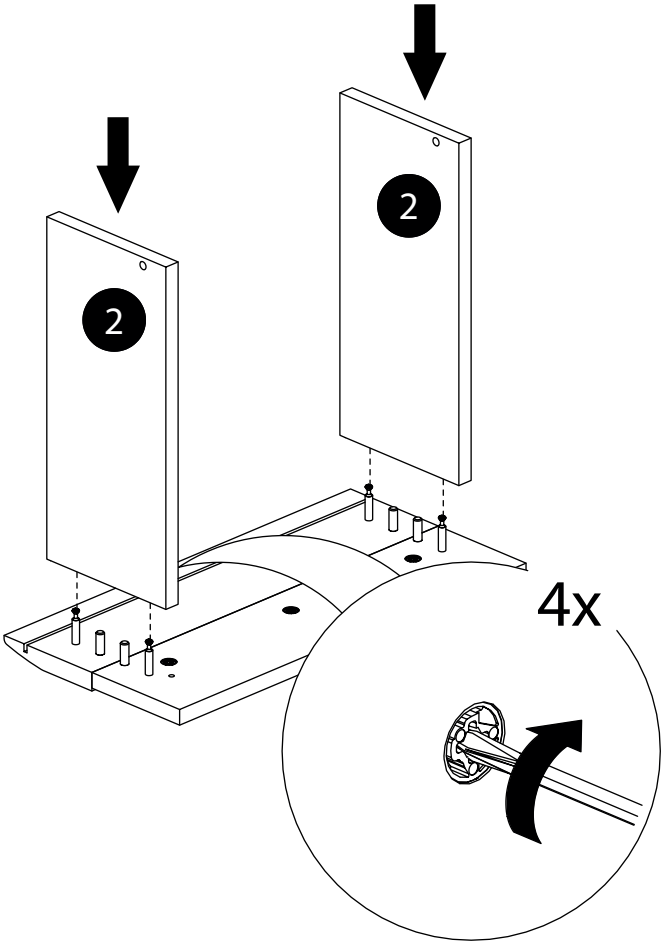
16.



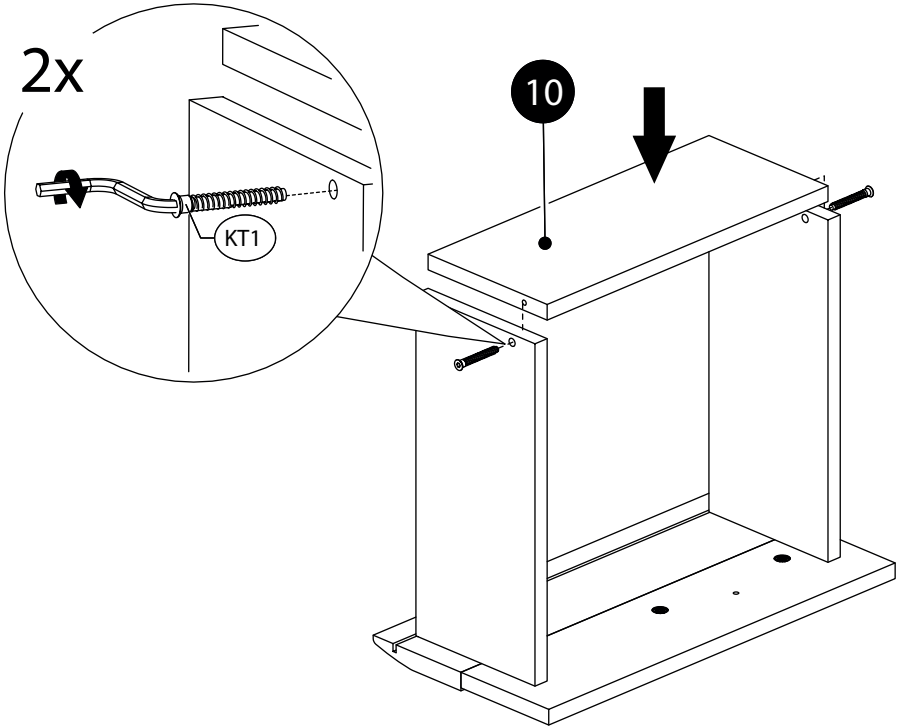
17.



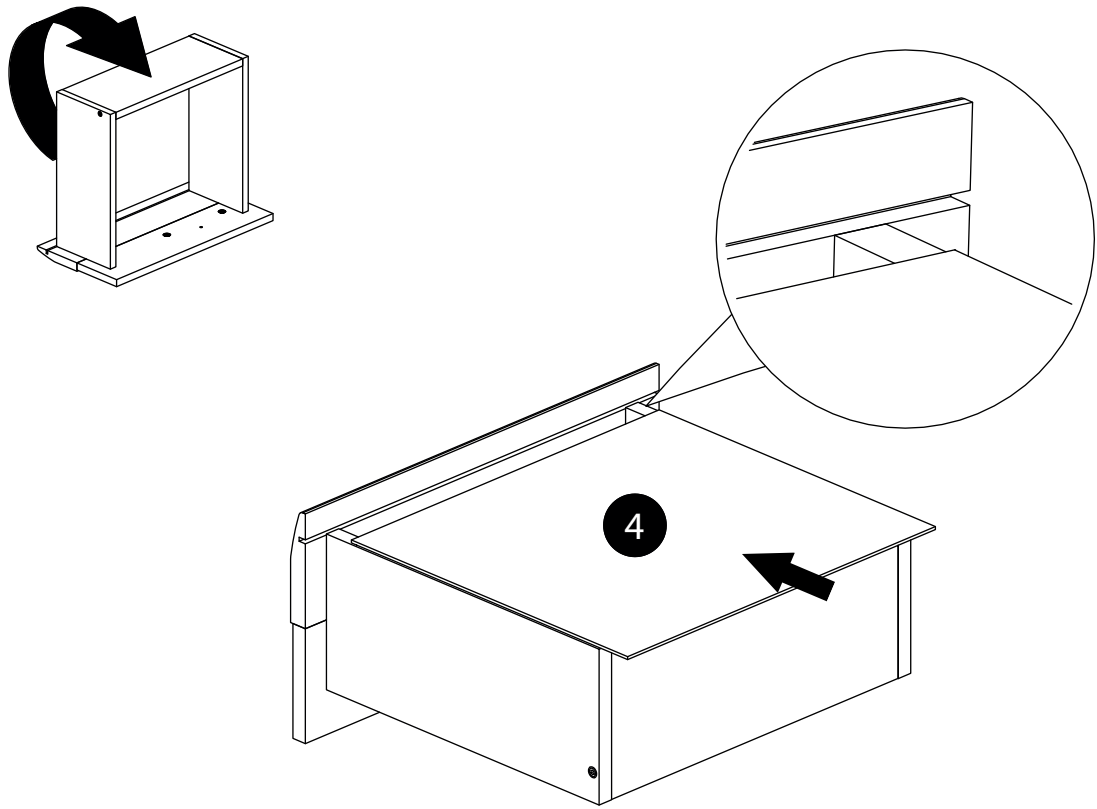
18.



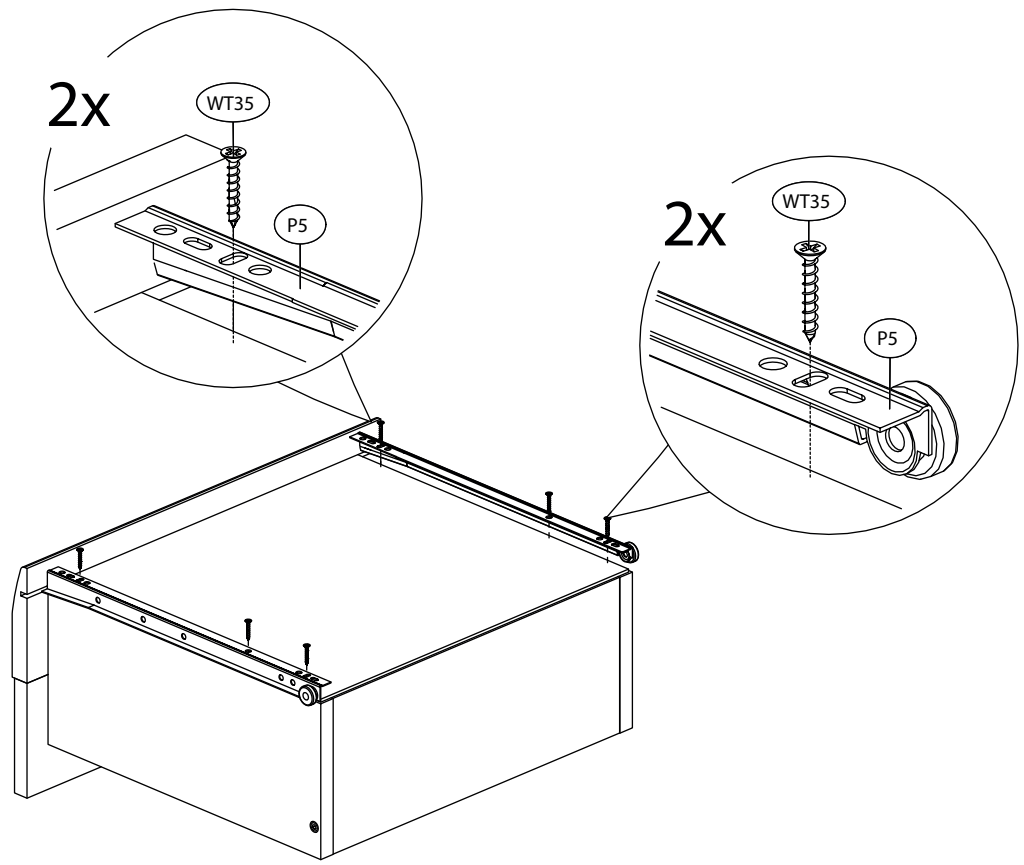
19.



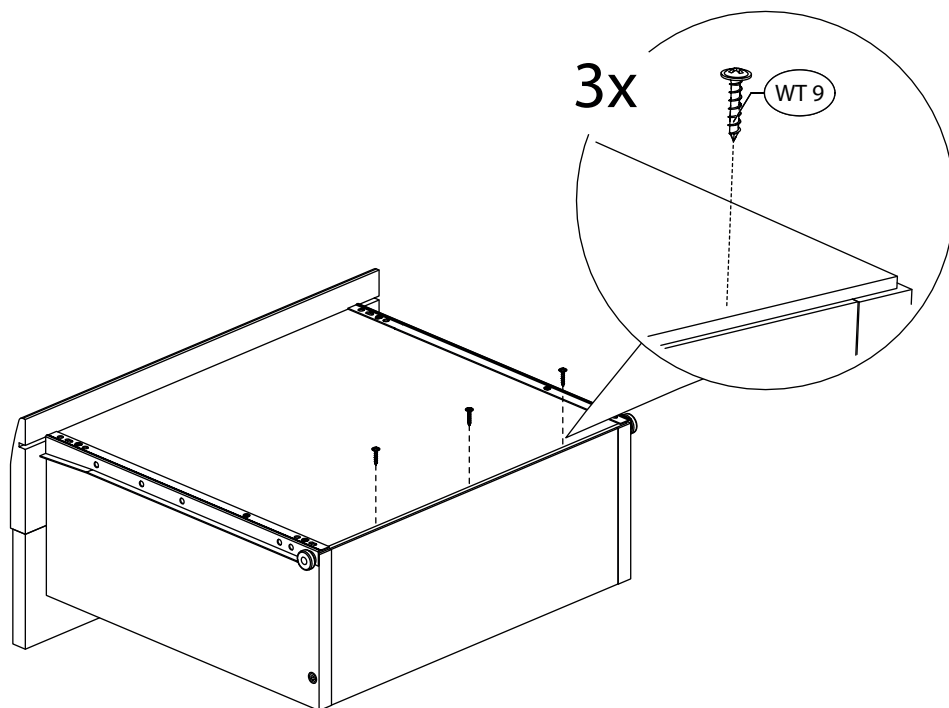
20.



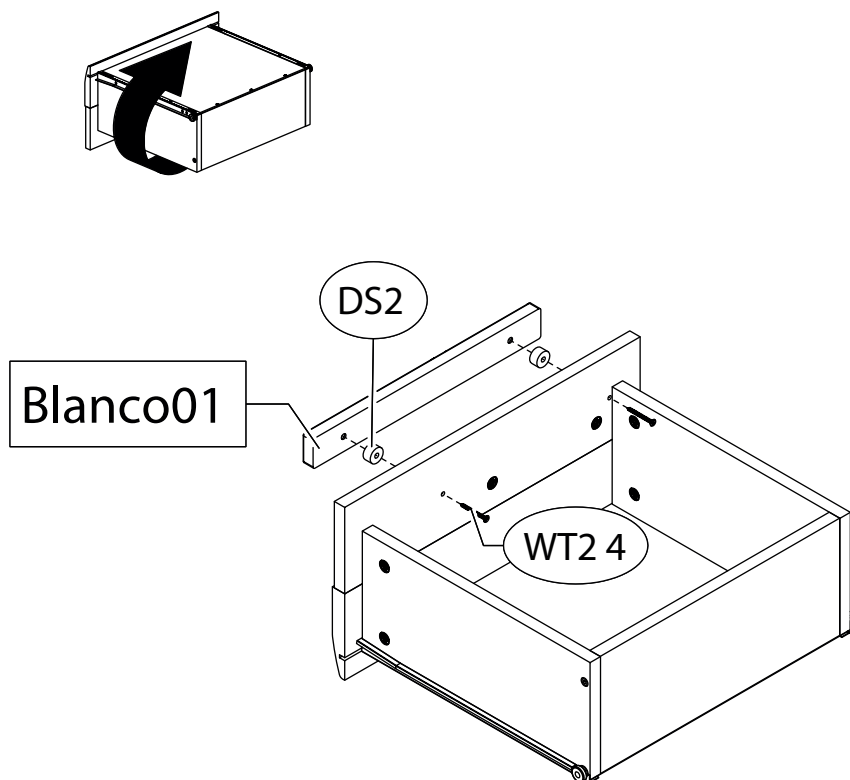
21.



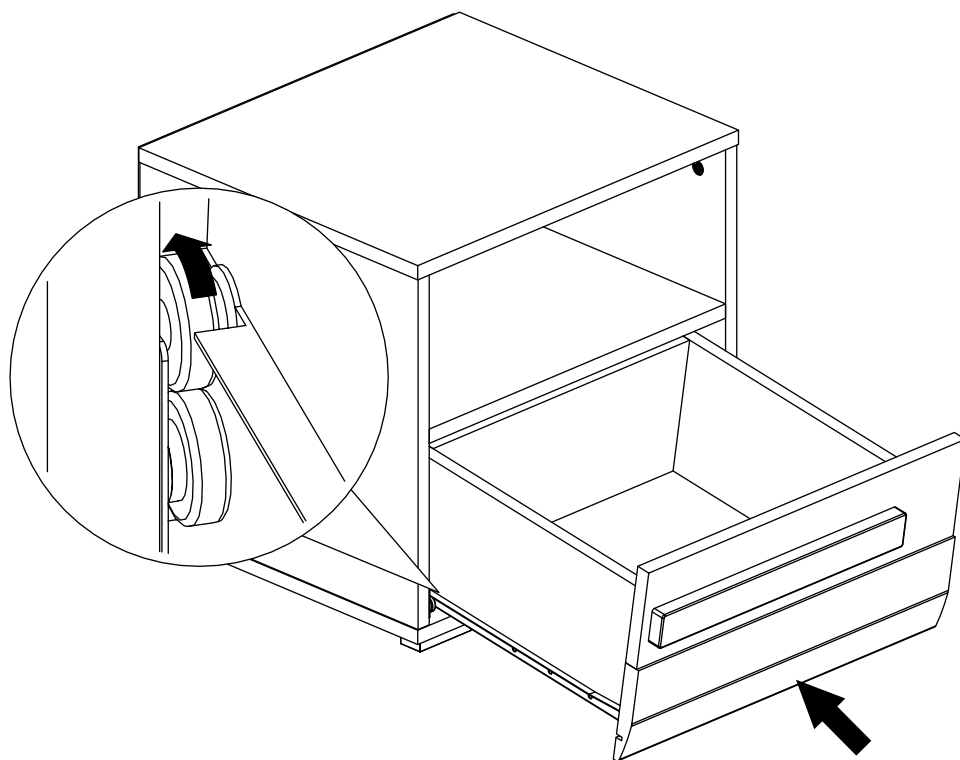
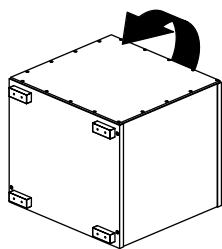
22.



23.



24.



25.

