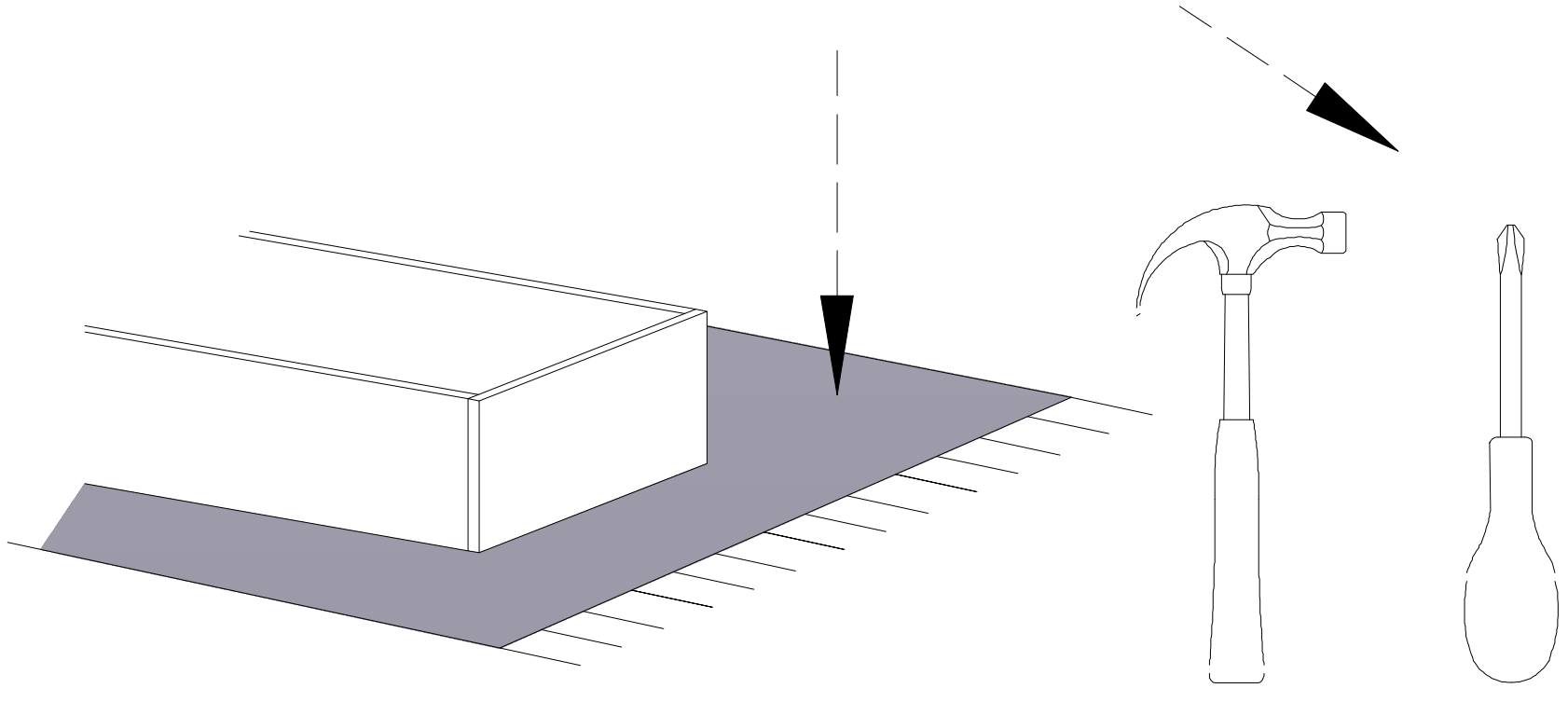
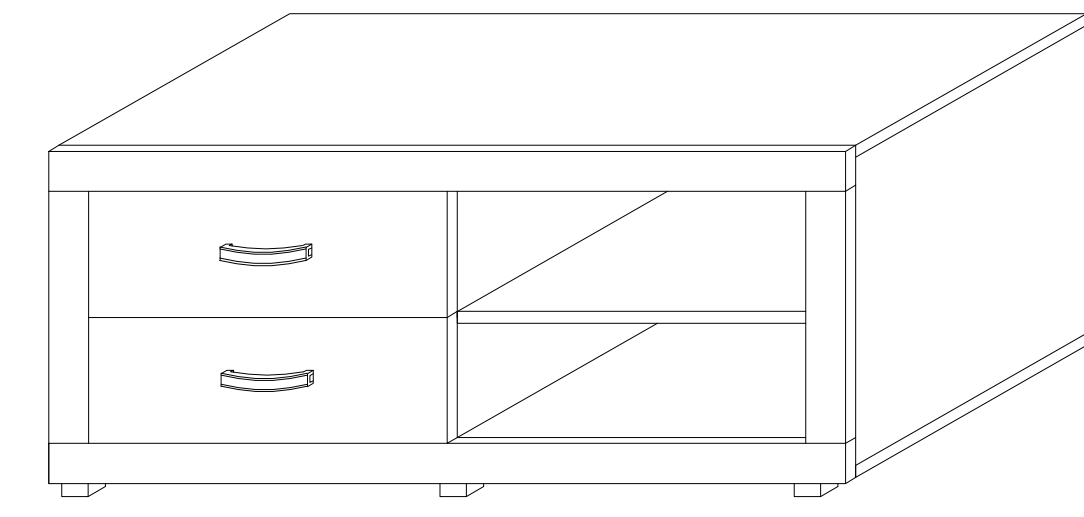


Do montażu potrzebne są :



### BA- RTV1



#### UWAGA !

W dniu zakupu mebli należy sprawdzić (najlepiej w sklepie) stan zakupionych mebli tzn.:  
1. Czy towar jest zgodny z zamówieniem  
2. Czy elementy nie są uszkodzone i czy ich ilość wraz z akcesoriami jest zgodna z poniższym wykazem

#### NIE UWZGLĘDNI SIĘ ZGŁOSZEŃ REKLAMACYJNYCH OBEJMUJĄCYCH:

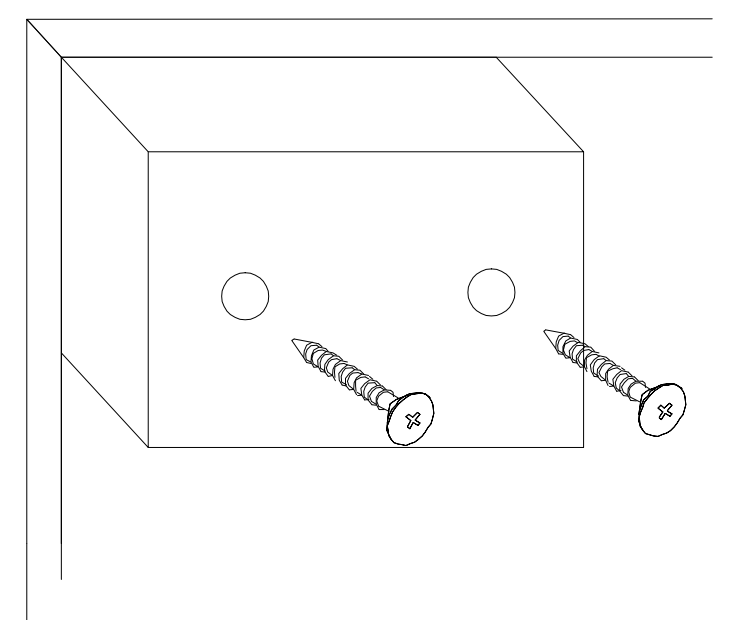
1. Uszkodzenia powstałe w wyniku niewłaściwego przewozu bądź przenoszenia mebli oraz złego montażu, jak również wynikiem po sprzedaży ze zdarzeń losowych i innych okoliczności.  
2. Uszkodzenia powstałe w wyniku niewłaściwego użytkowania, przechowywania i konserwacji, jak również po stwierdzeniu napraw przez osobę nieupoważnioną.  
3. Wady i uszkodzenia w następstwie których obniżono cenę wyrobu.

#### ZASADY UŻYTKOWANIA MEBLI:

1. Meble powinny być użytkowane zgodnie z ich konstrukcją i przeznaczeniem.  
2. Meble powinny być przechowywane i używane w odpowiednich warunkach tj. nie należy dopuszczać do nadmiernego przegrzewania (przesuszenia), unikać wilgoci (zamoczenia, przemarzania).  
3. Meble powinny być używane w pomieszczeniach suchych i zabezpieczonych przed szkodliwymi wpływami atmosferycznymi oraz bezpośrednim działaniem promieni słonecznych.  
4. Mebli nie należy ustawiać w odległości mniejszej jak 1 metr od czynnych grzejników.

Wykaz	Wymiar (mm)	Ilość
A	1200x400x18	2
B	469x400x18	2
C	1200x65x18	2
D	376x65x18	2
E	572,5x396x18	2
F	469x396x18	2
G	540x183x18	2
H	501x120x18	2
J	330x120x18	4
K	1186x492x4	1
L	499x353x4	2

Montaż stopki w dnie bryły.



a	b	c	d	e	f	g	o	p	s	t
x 4	x 2	x 28	x 12	x 16					x 6	
	x 28	x 1		x 30		x 40			x 12	
j	k	l	m	n	h	i		r	w	z

#### UWAGA !

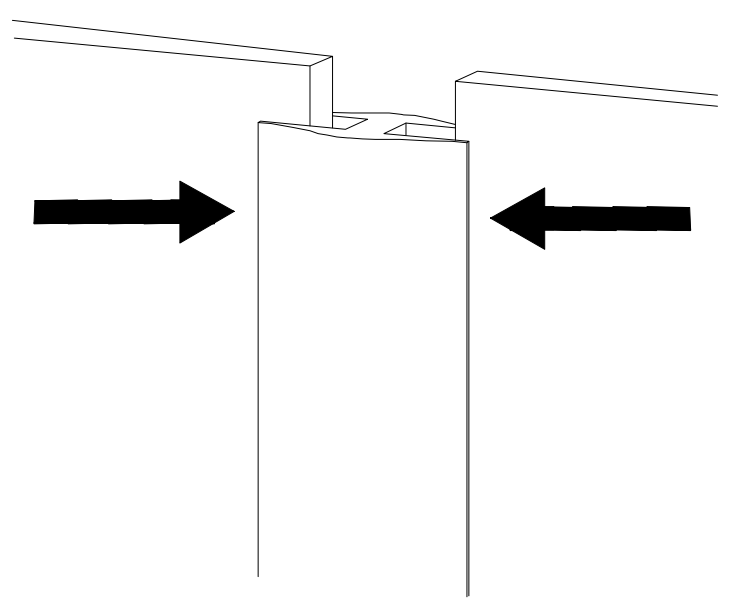
Montujemy akcesoria tzn. nabijamy kołki drewniane, wkręcamy mimosrody itd. do poszczególnych elementów.

KROK 1: łączymy elementy A dolny, F, dodajemy kolejno E, B, A górny.

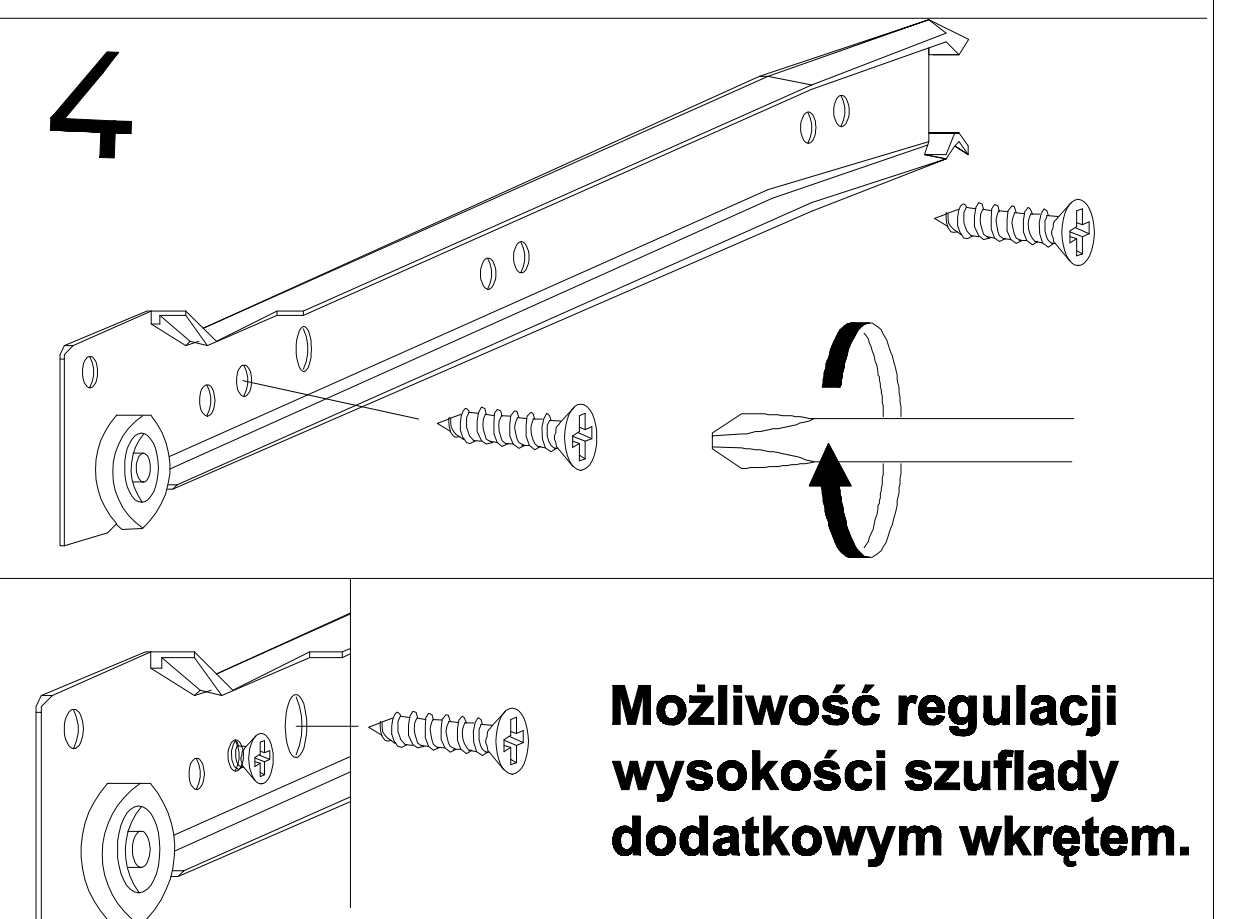
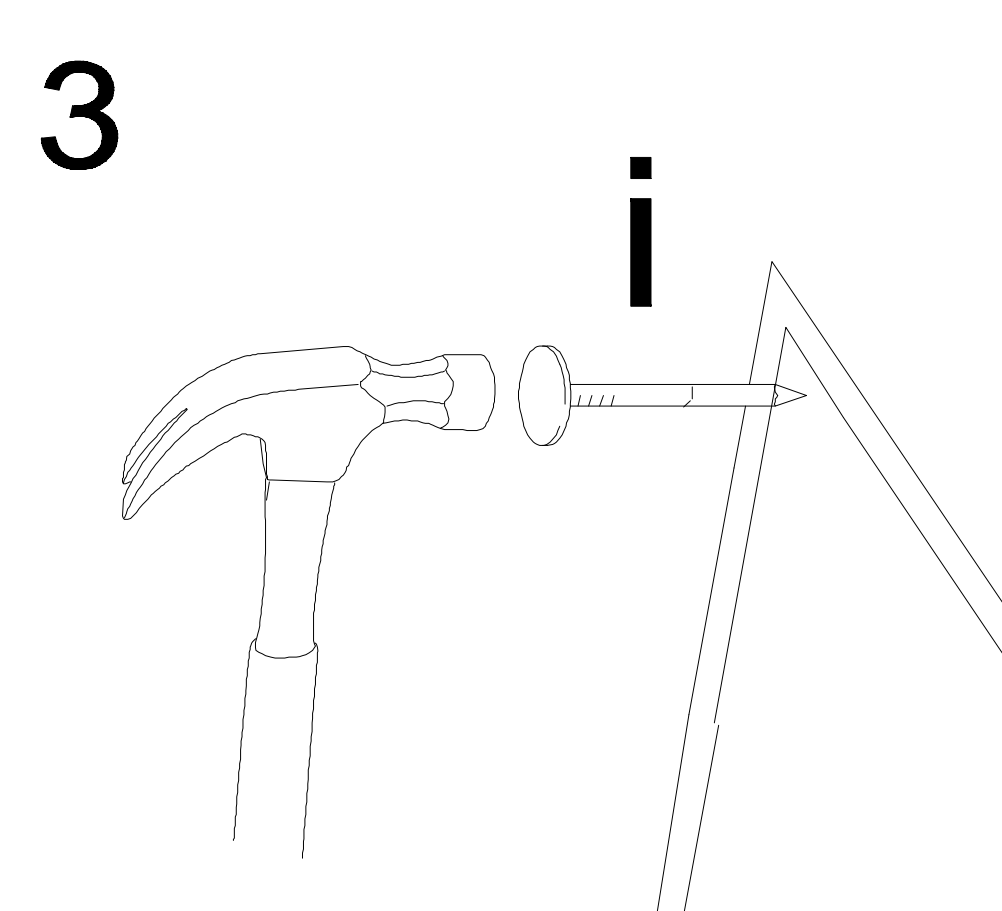
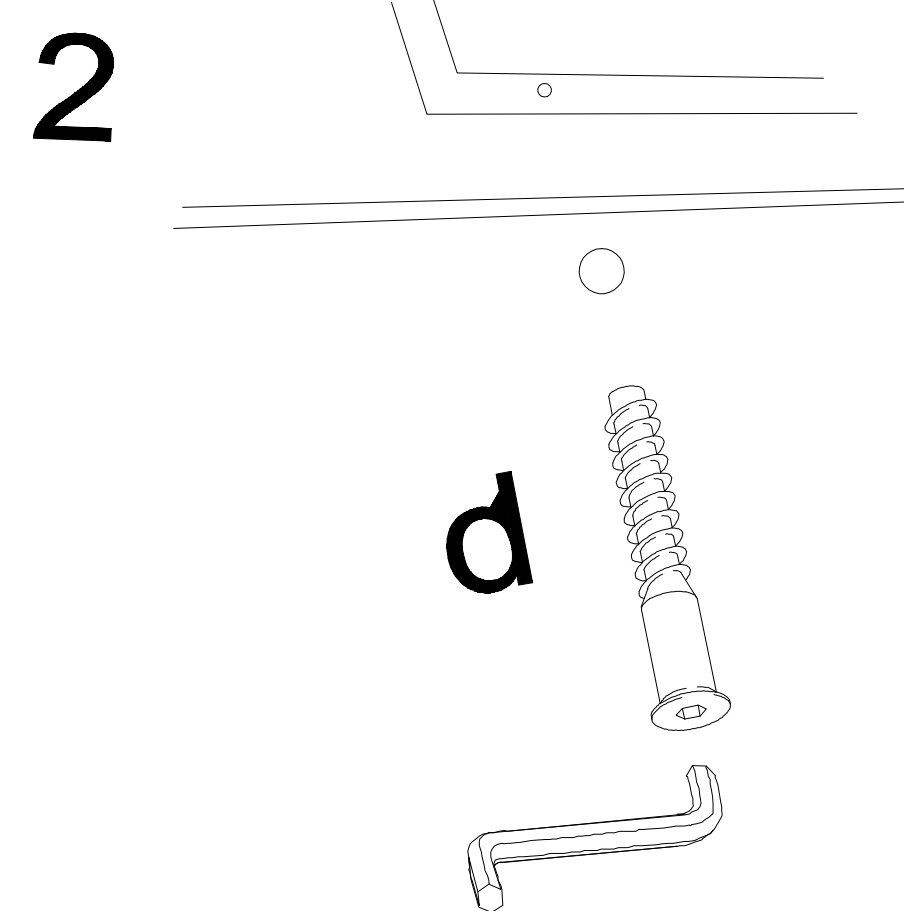
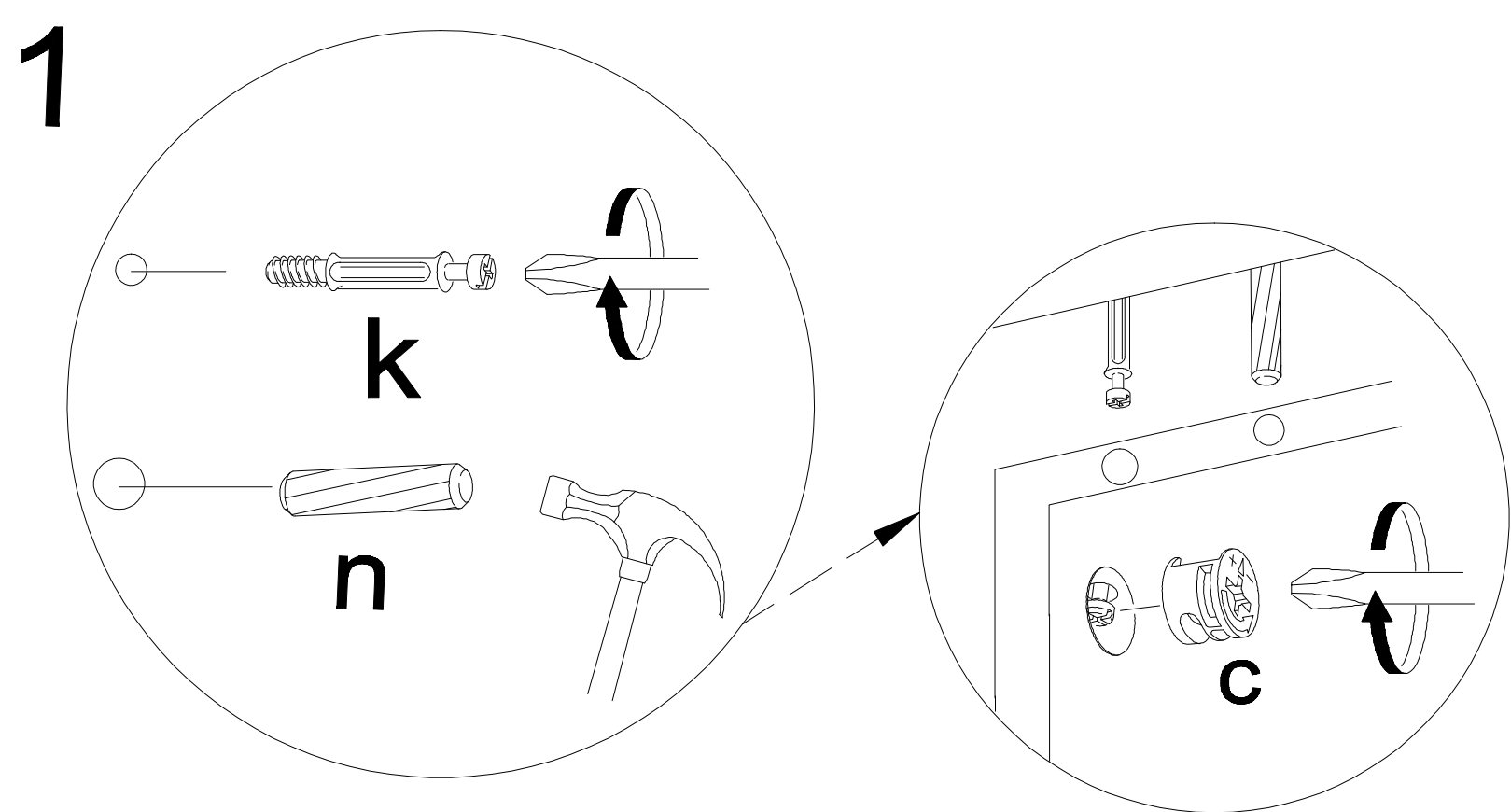
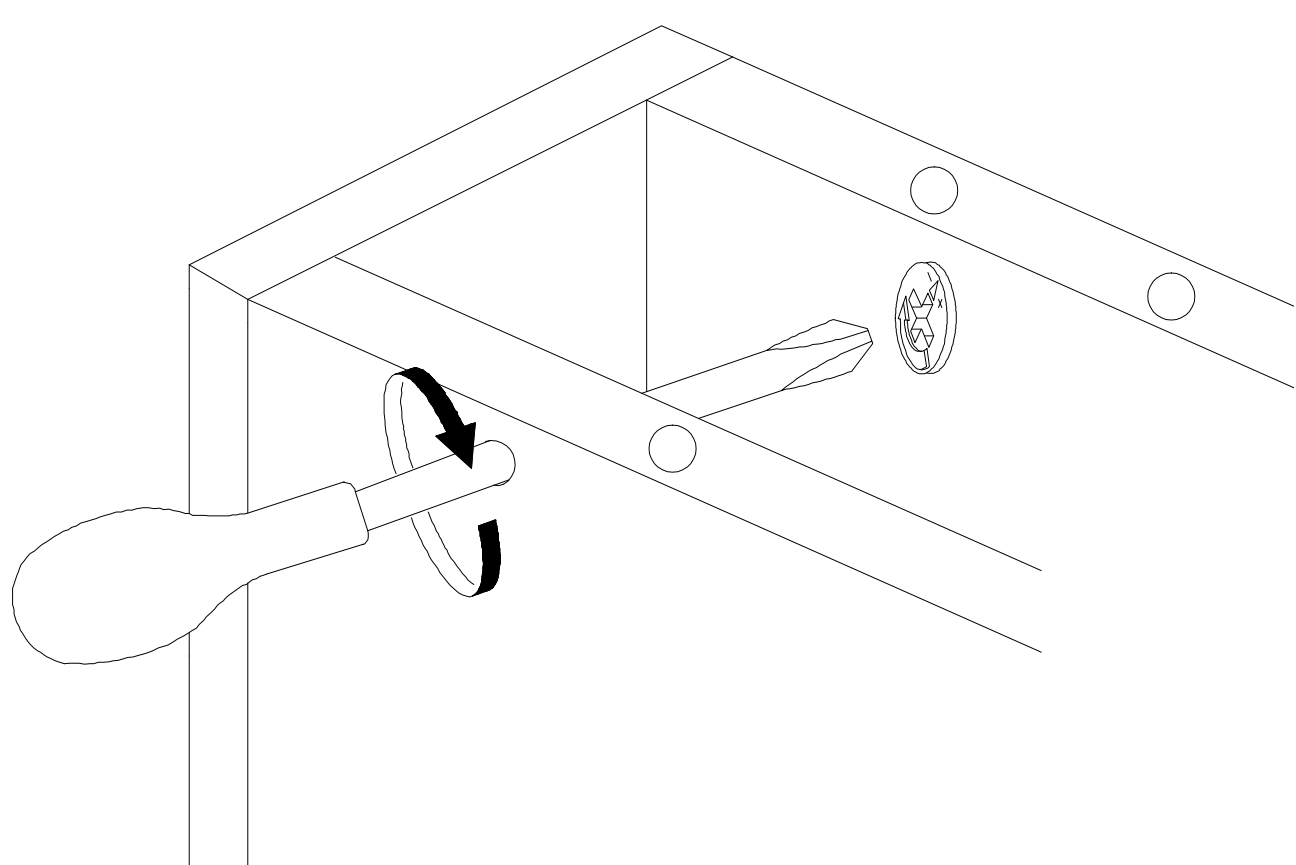
KROK 2: przybijamy plecy HDF (K)

KROK 3: dodajemy listwy ozdobne (górne i dolne - C, boczne - D) i obsadzamy szuflady.

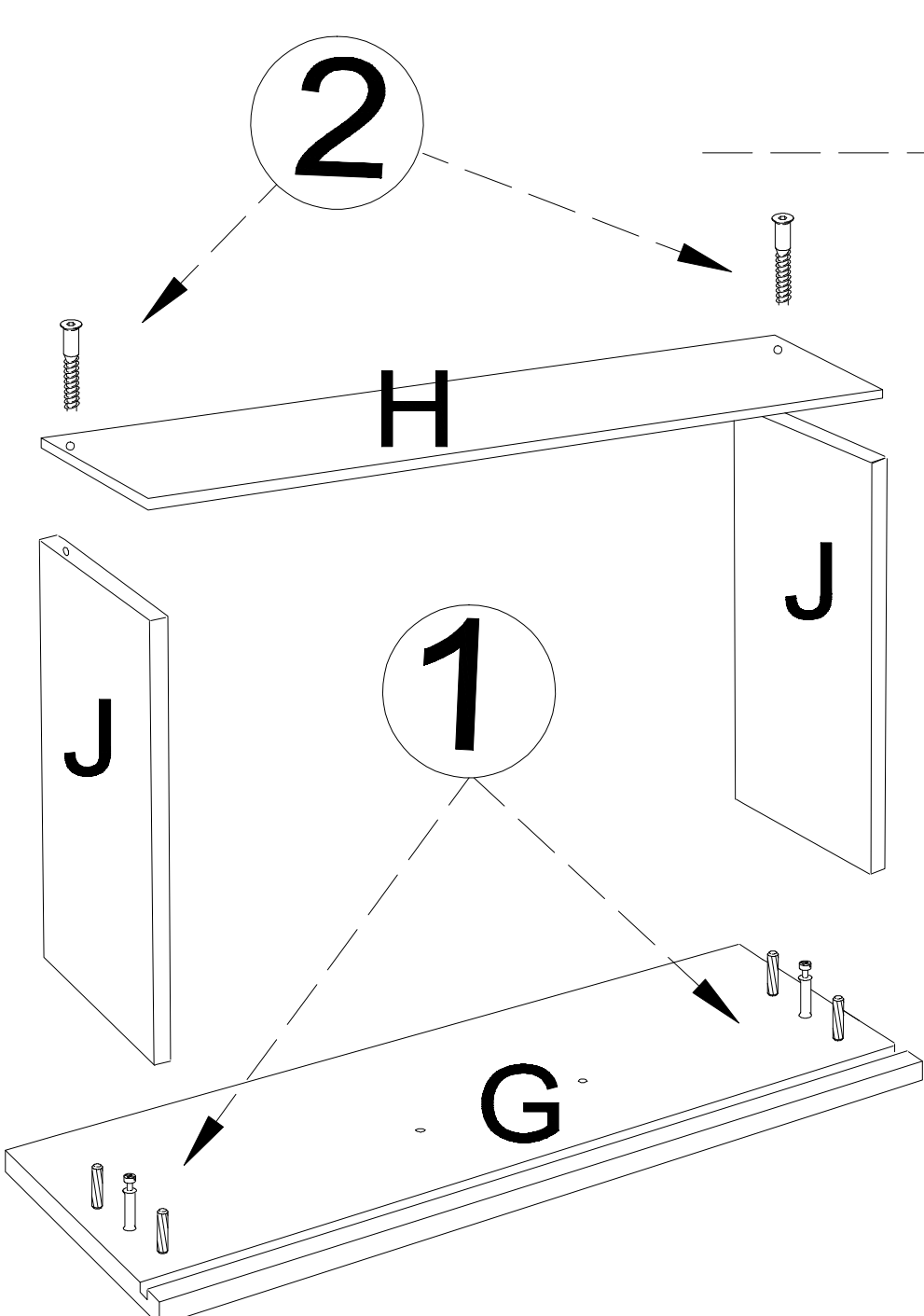
Łączenie HDF, przy ewentualnym podziale.



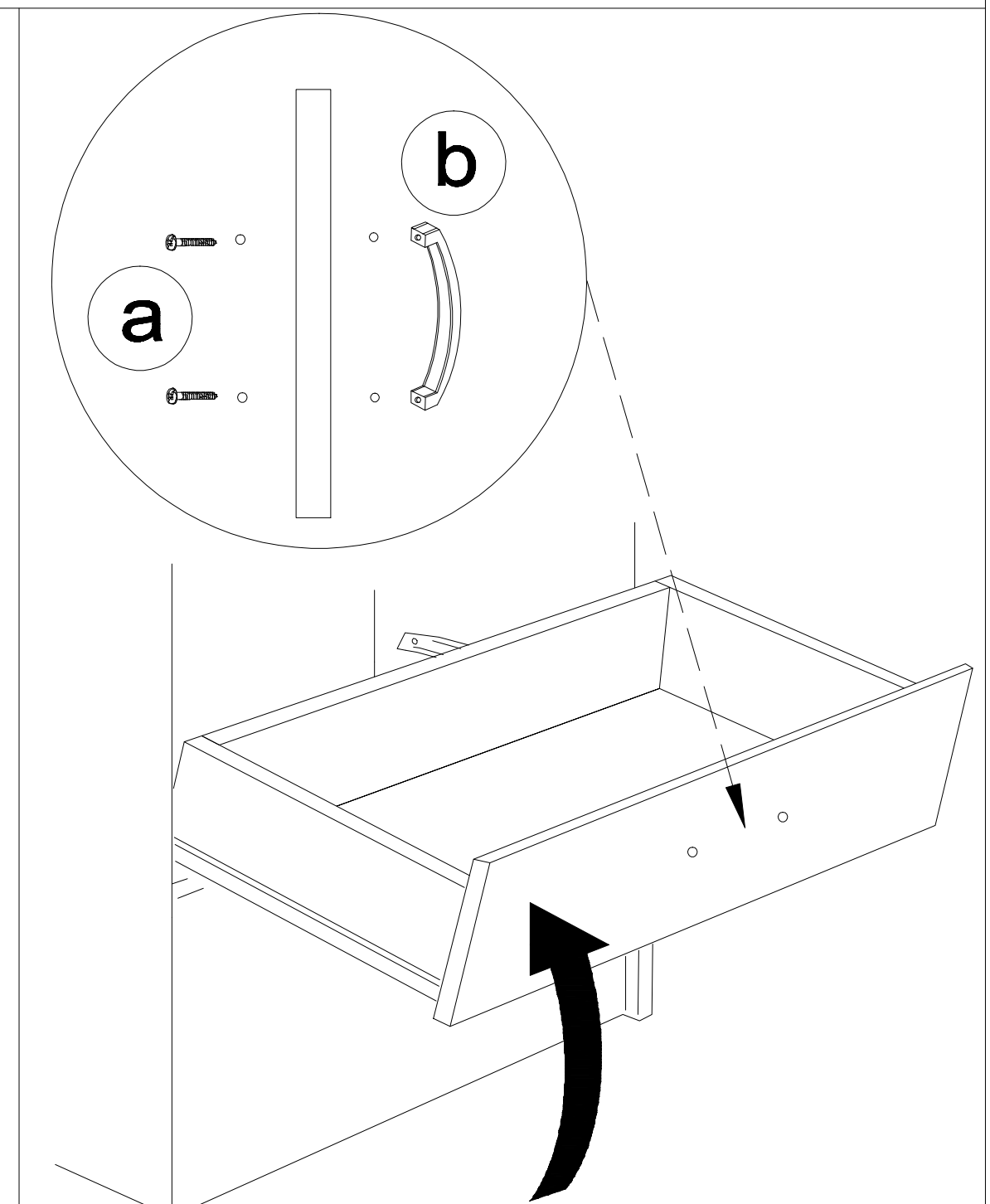
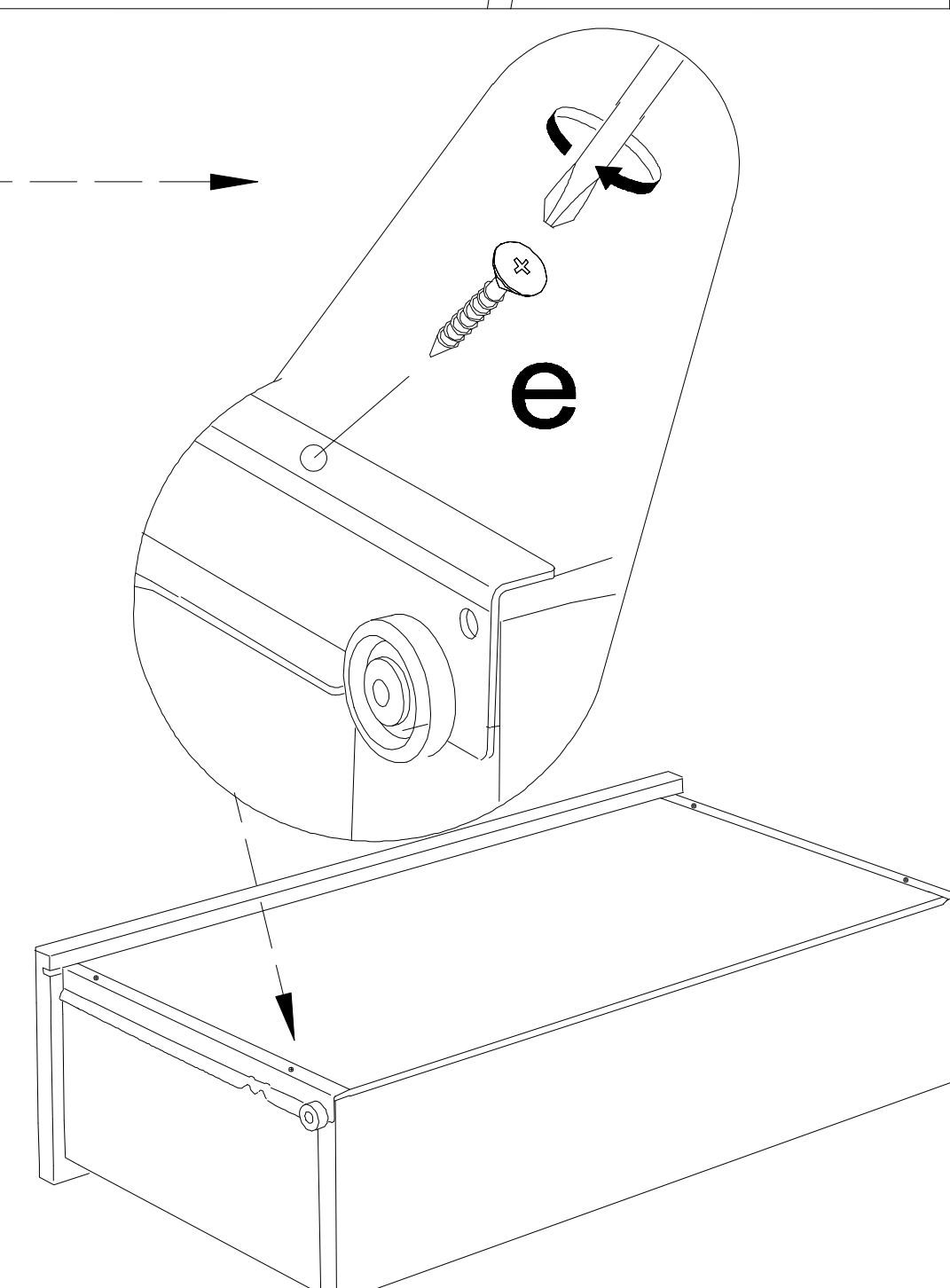
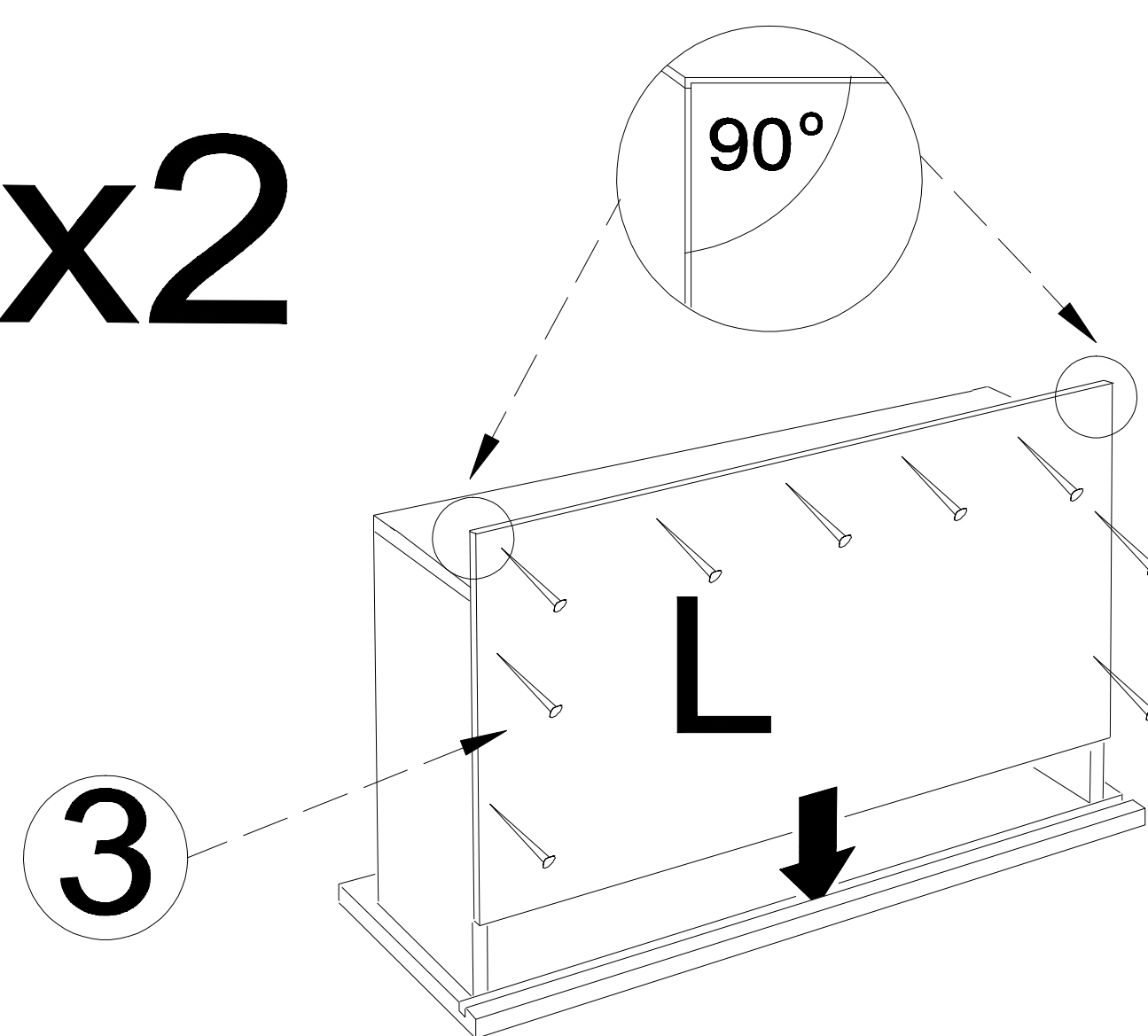
5

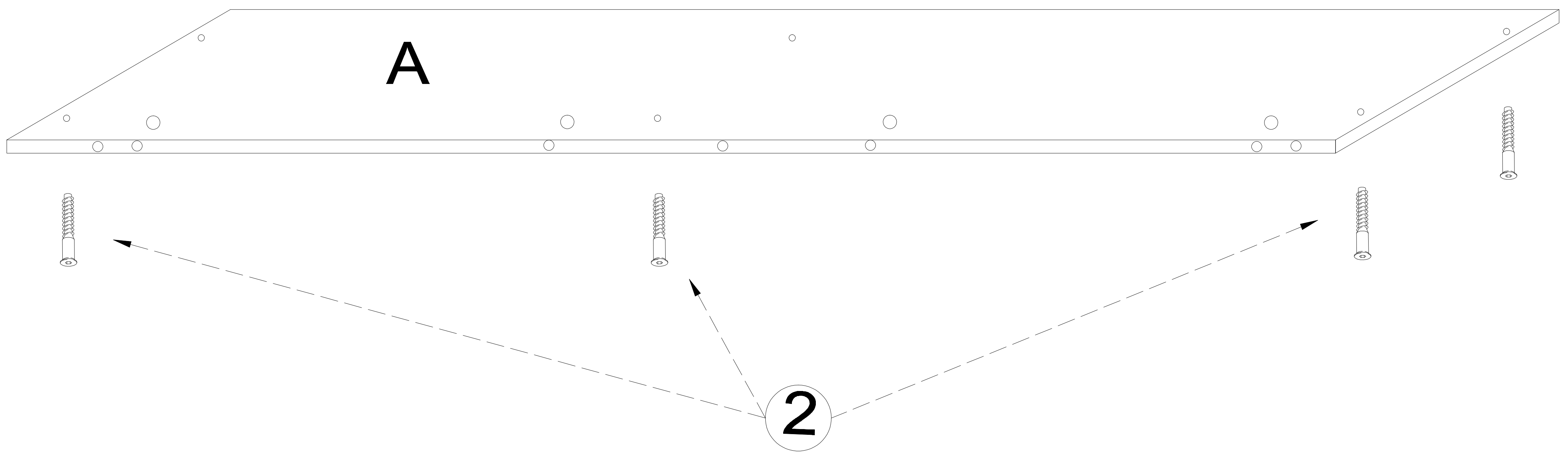
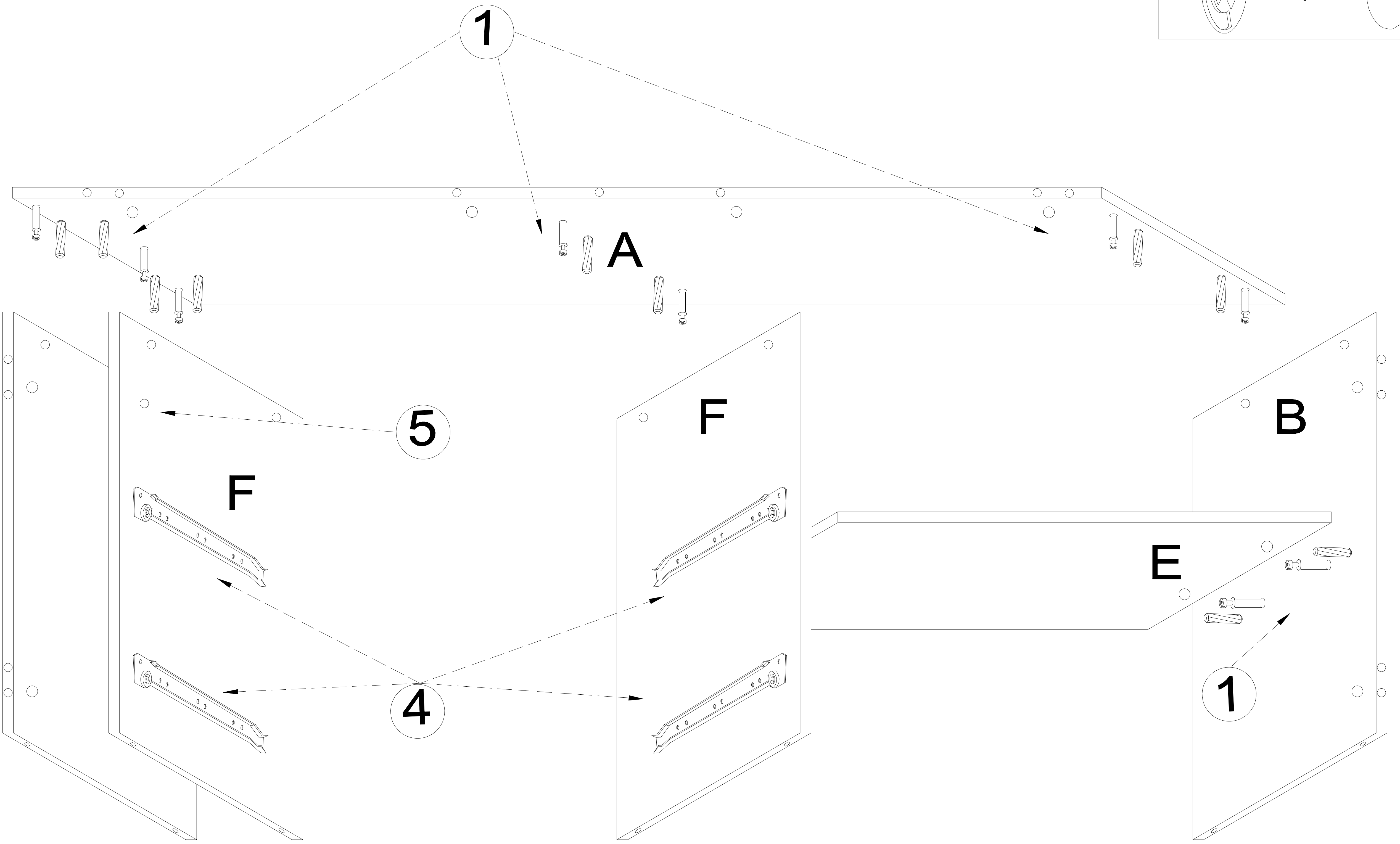
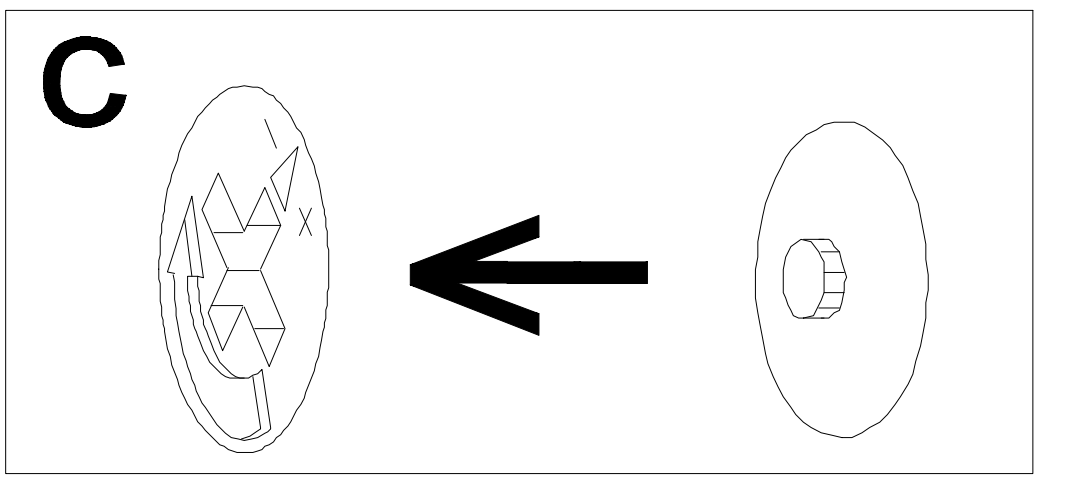
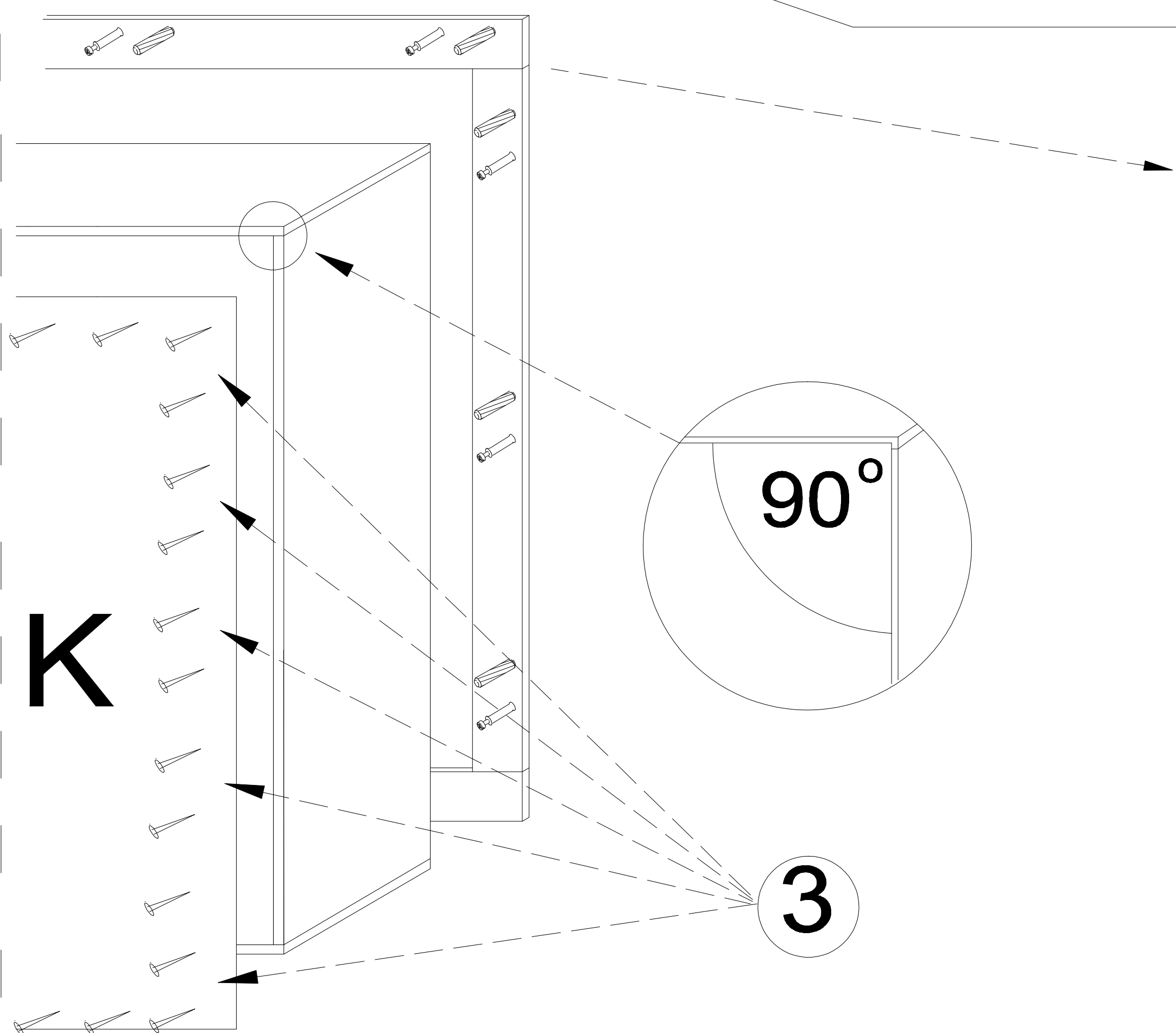


### Montaż szuflady



x2



**I****II****III**