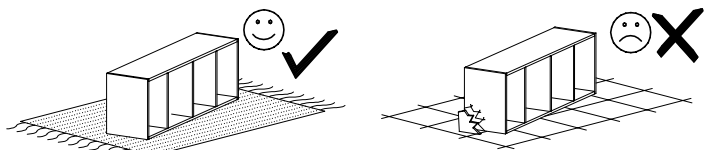


PRZED ROZPOCZĘCIEM MONTAŻU ZAPOZNAĆ SIĘ Z INSTRUKCJĄ
 READ THE INSTRUCTION CAREFULLY BEFORE ASSEMBLING

TOLEDO 1



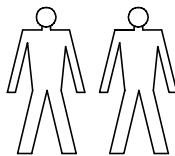
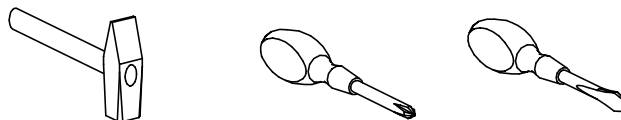
MONTOWAĆ NA MIEKKIM PODŁOŻU TYPU: KOC, DYWAN.
 ASSEMBLE ON SOFT SURFACE LIKE A CARPET OR BLANKET

Elementy drewniane oraz miejsca styku tych elementów z płytą laminowaną czyścić tylko miękką szmatką. Chronić przed wilgocią.

Wood components and contact points of the elements with the laminated plate cleaned only with a soft cloth. Protect from moisture.

Narzędzia niezbędne do montażu
 (nie dostarczane przez producenta)

Tools required for assembly
 (not provided by the manufacturer)

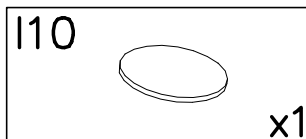
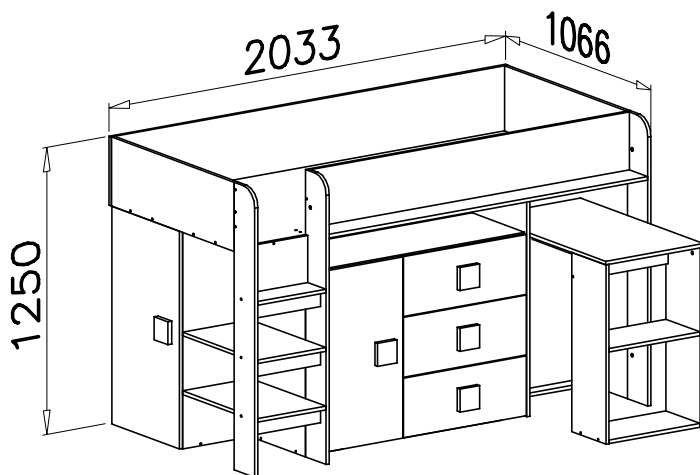
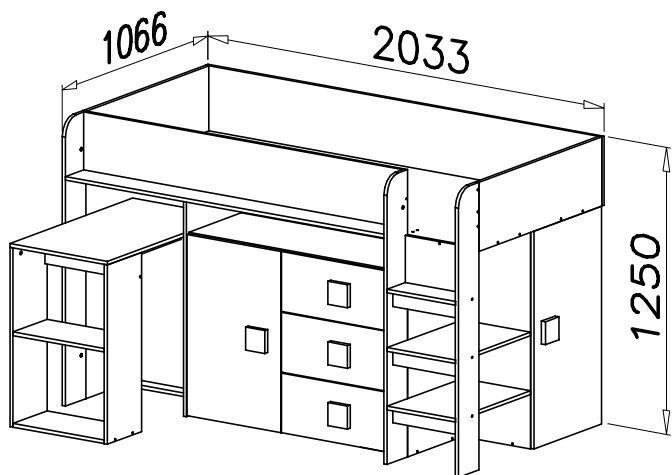


W PRZYPADKU REKLAMACJI PROSZĘ OZNACZYĆ
 NUMER SERII OPISANY NA ETYKIECIE OPAKOWANIA

IN CASE OF COMPLAINT PLEASE INDICATE THE SERIAL
 NUMBER DESCRIBED ON THE PACKAGE LABEL.

① → ②①

②② → ④②

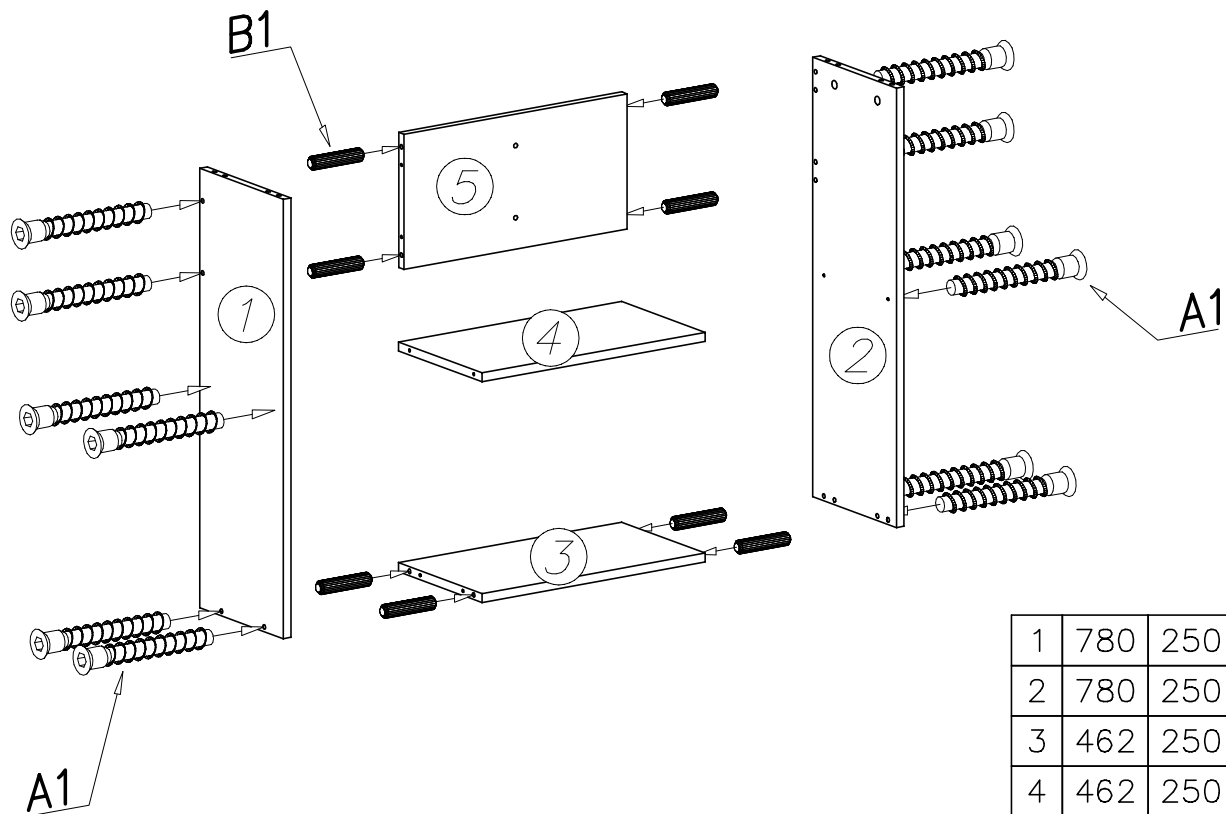


<p>H7</p> <p>350mm x3</p>	<p>S1</p> <p>x1</p>	<p>I8</p> <p>ø8 x8</p>	<p>C4</p> <p>Z350D x2</p>	<p>G14</p> <p>3,5x40 x2</p>
<p>B1</p> <p>ø8x35 x116</p>	<p>G20</p> <p>5x13 x12</p>	<p>P24</p> <p>x5</p>	<p>S17</p> <p>x7</p>	<p>C3</p> <p>Z35PR x2</p>
<p>A1</p> <p>ø7x50 x87</p>	<p>K5</p> <p>x19</p>	<p>K1</p> <p>ø15x12 x21</p>	<p>W2</p> <p>4mm x1</p>	<p>F2</p> <p>x4</p>
<p>P7</p> <p>x15</p>	<p>G4</p> <p>4x16 x22</p>	<p>G6</p> <p>3x12 x12</p>	<p>K6</p> <p>x1</p>	<p>S6</p> <p>x1</p>
	<p>G16</p> <p>4x27 x10</p>	<p>E34</p> <p>x5</p>	<p>W4</p> <p>x95</p>	<p>D4</p> <p>PZ350D x4</p>

nr	dł.	szer.	paczka
1	780	250	2/6
2	780	250	2/6
3	462	250	4/6
4	462	250	4/6
5	462	240	2/6
6	643	240	2/6
7	780	495	2/6
8	900	495	2/6
9	495	65	2/6
10	630	260	5/6
11	630	260	5/6
12	350	200	1/6
13	350	200	1/6
14	569	180	2/6
14	569	180	3/6
15	665	355	3/6
16	1118	383	3/6
17	767	383	1/6
18	1118	383	3/6
19	950	400	1/6
20	950	400	1/6
21	1118	80	3/6
22	950	648	3/6

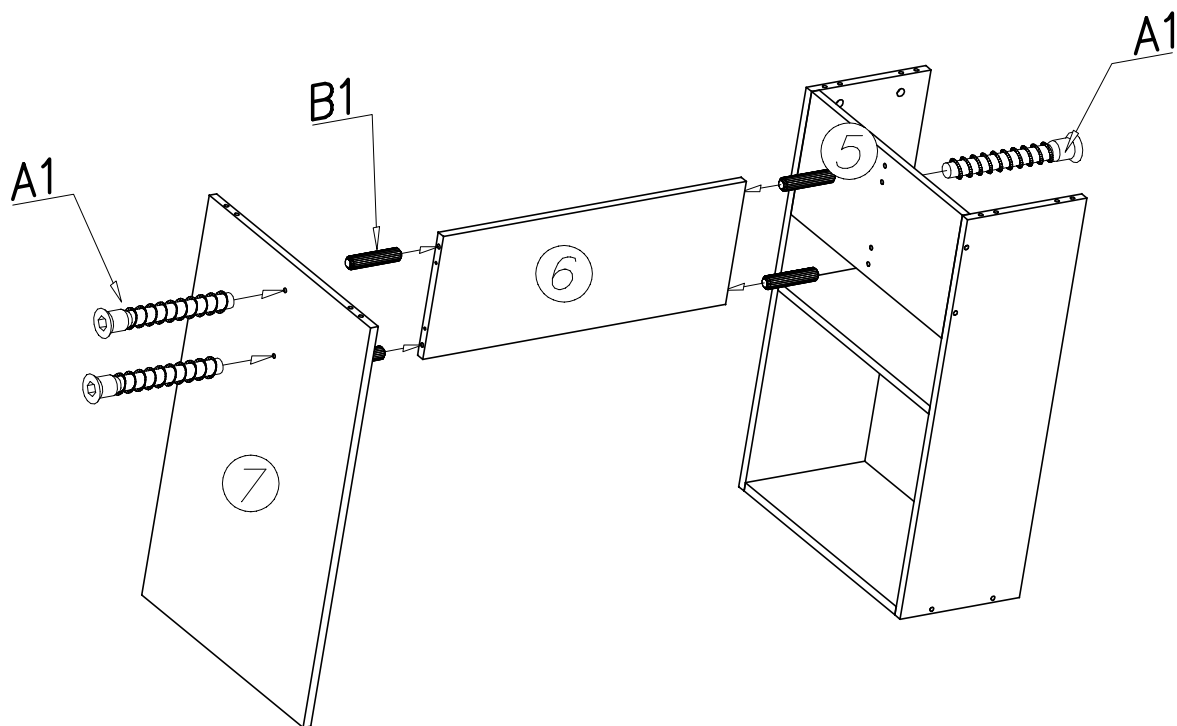
nr	dł.	szer.	paczka
23	950	498	3/6
24	950	350	1/6
25	950	350	1/6
26	467	350	4/6
27	467	350	4/6
28	950	496	3/6
29	2000	900	4/6
30	1250	900	3/6
31	300	900	2/6
32	2033	300	4/6
33	1634	300	6/6
34	1634	133	4/6
35	1250	150	3/6
36	1250	150	3/6
37	550	350	3/6
38	350	150	3/6
39	350	65	3/6
40	1250	150	3/6
41	485	380	4/6
42	940	496	5/6
43	350	208	2/6
44	787	477	5/6

1



1	780	250
2	780	250
3	462	250
4	462	250
5	462	240

2



6	643	240
7	780	495

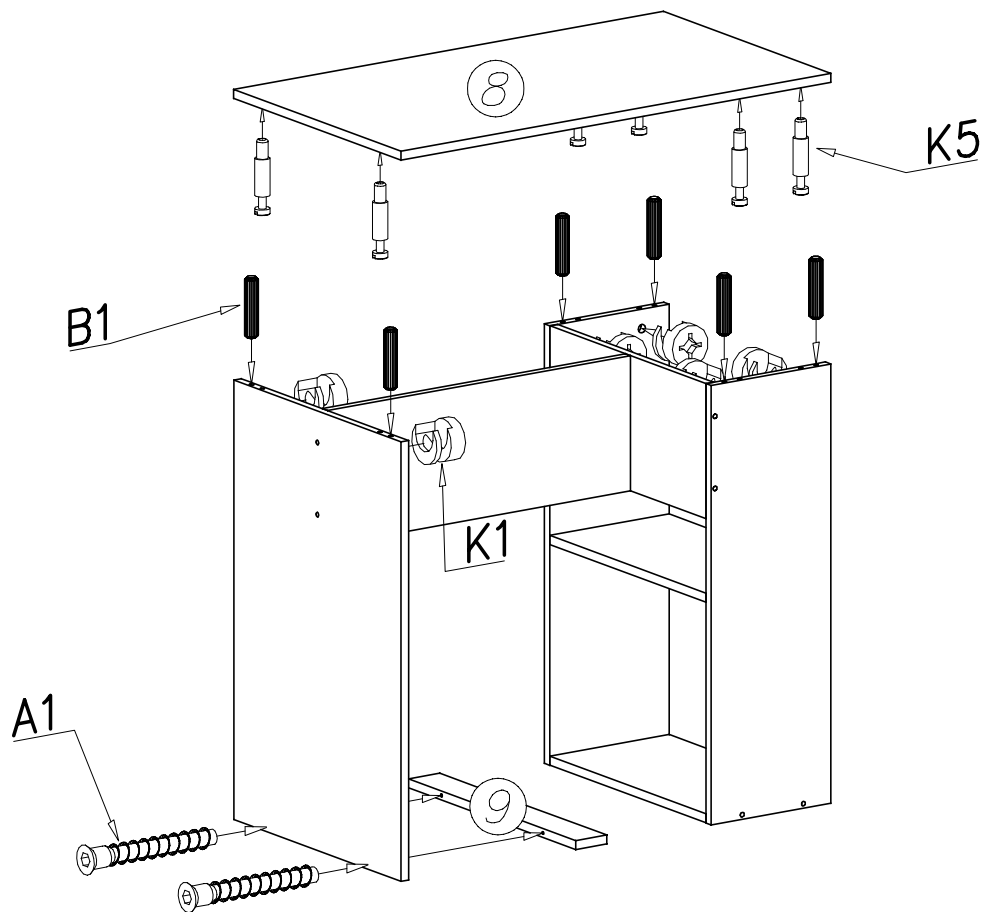
UWAGA

Kołki nabijać w zaznaczone strzałkami miejsca. Pins to tap the space indicated by arrows

ATTENTION

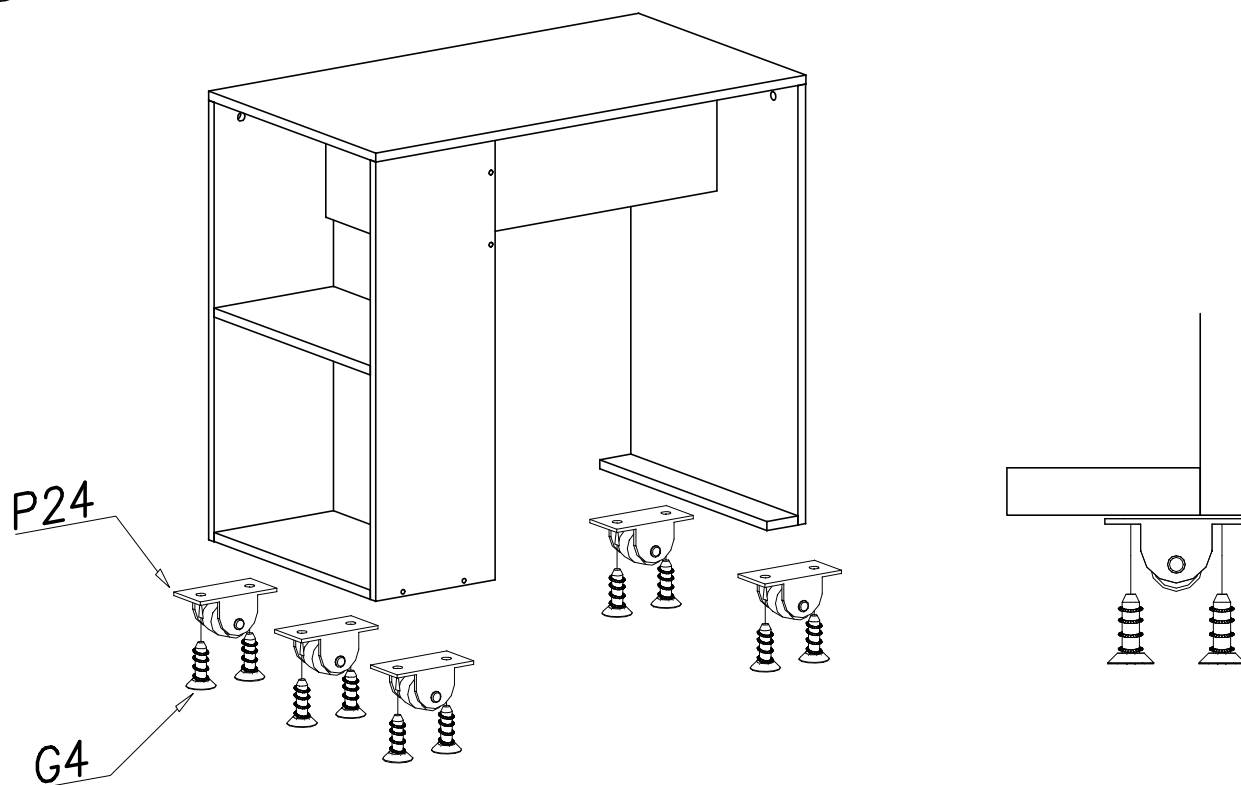
Długość wystającego kołka po wbiciu w otwór nie może przekraczać 9–10mm.
The length of the projecting pin when pocketed does not exceed 9–10 mm

3



8	900	495
9	495	65

4



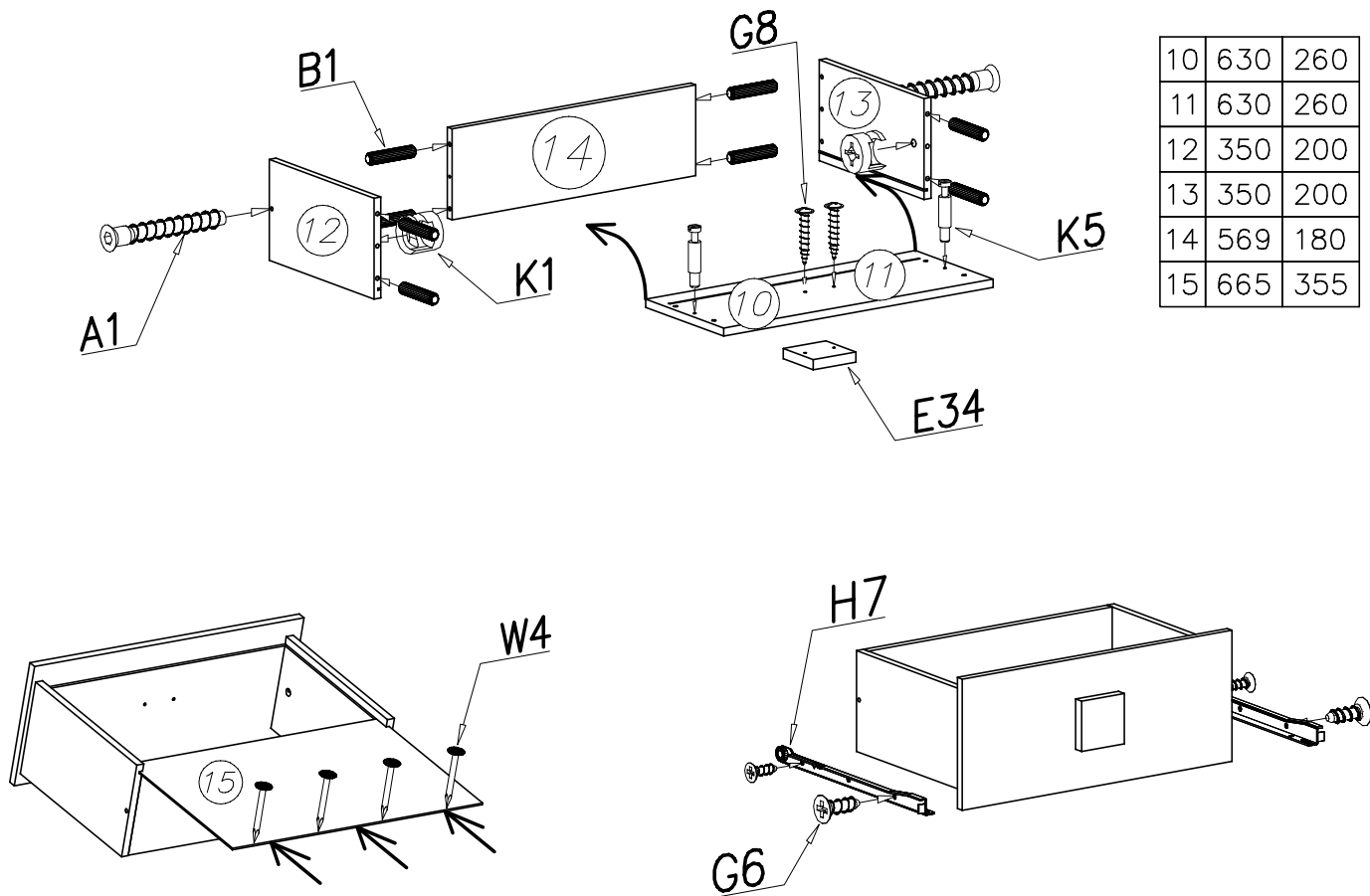
UWAGA

Kotki nabijać w zaznaczone strzałkami miejsca. Pins to tap the space indicated by arrows

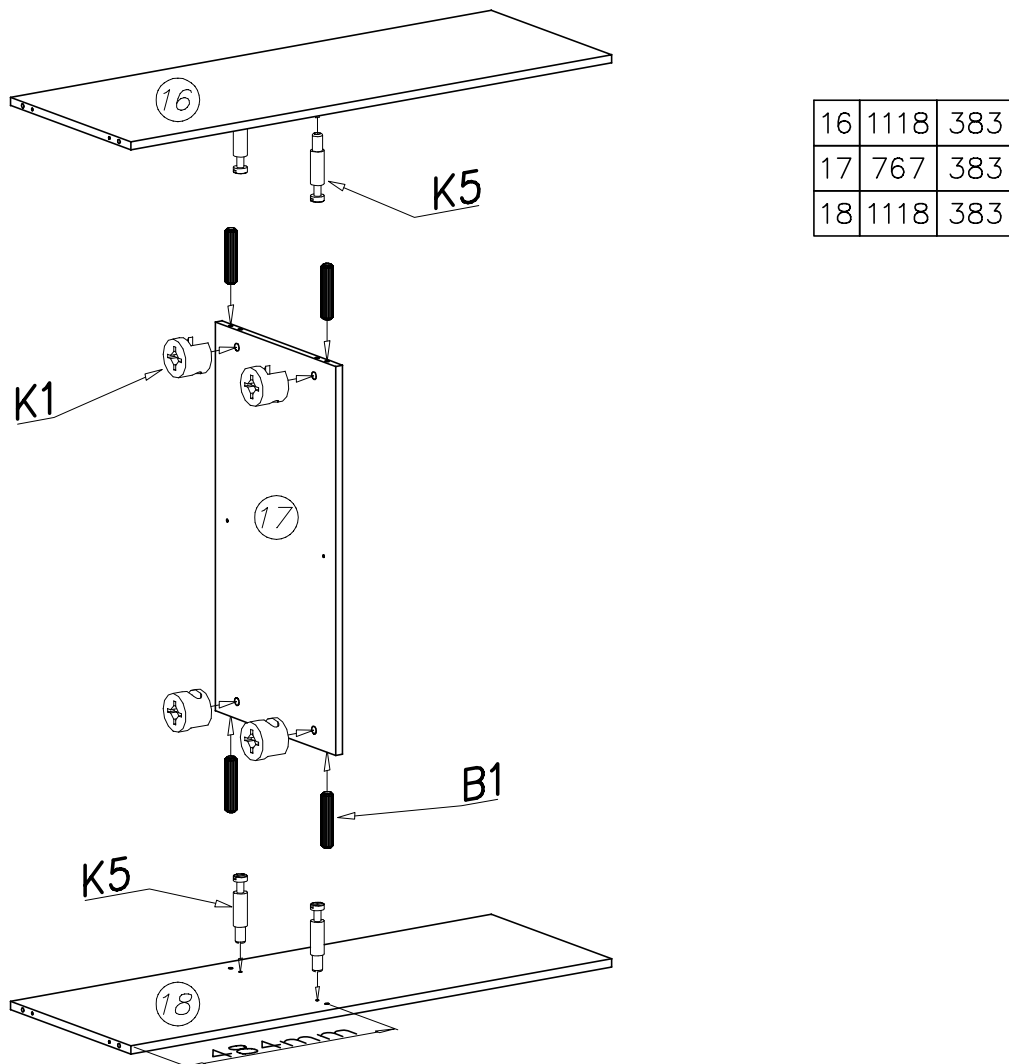
ATTENTION

Długość wystającego kotka po wbiciu w otwór nie może przekraczać 9–10mm.
The length of the projecting pin when pocketed does not exceed 9–10 mm

5



6

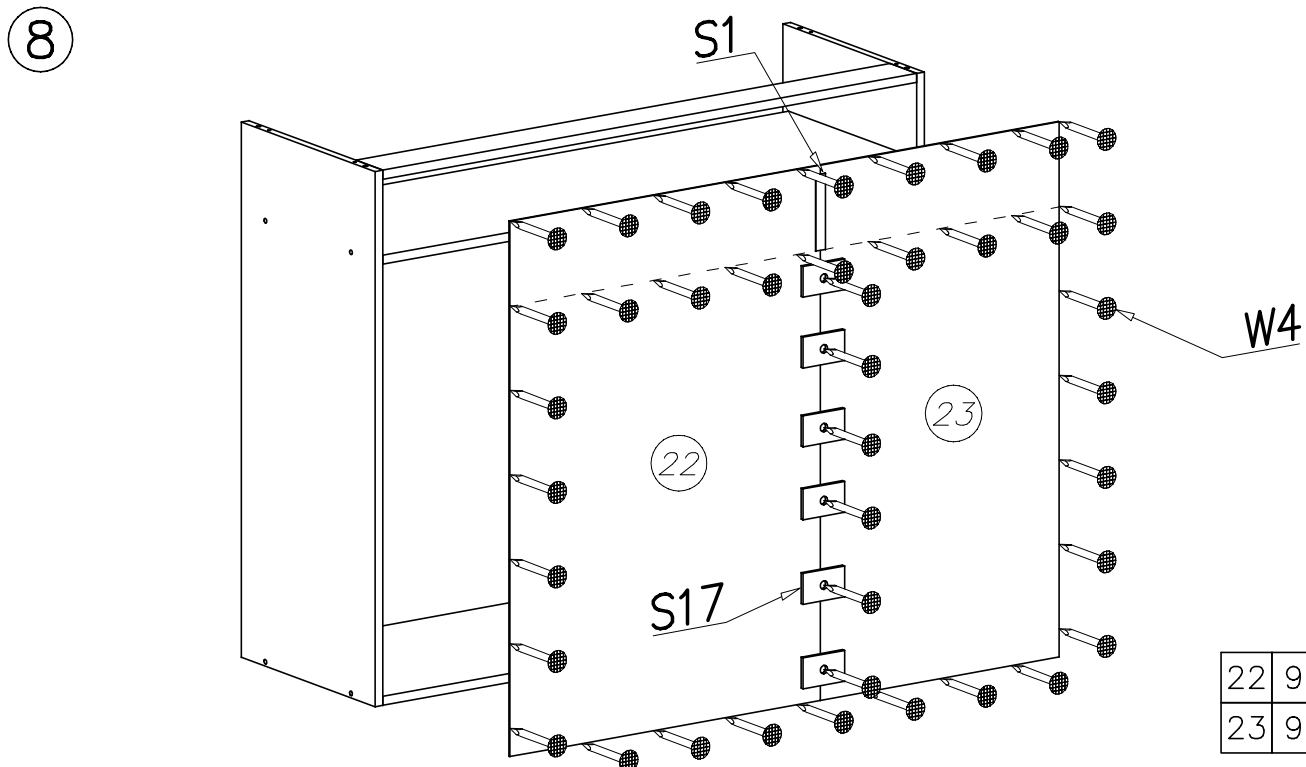
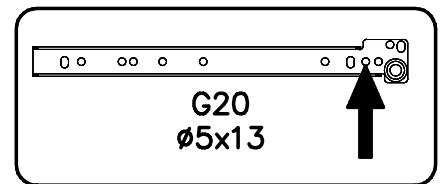
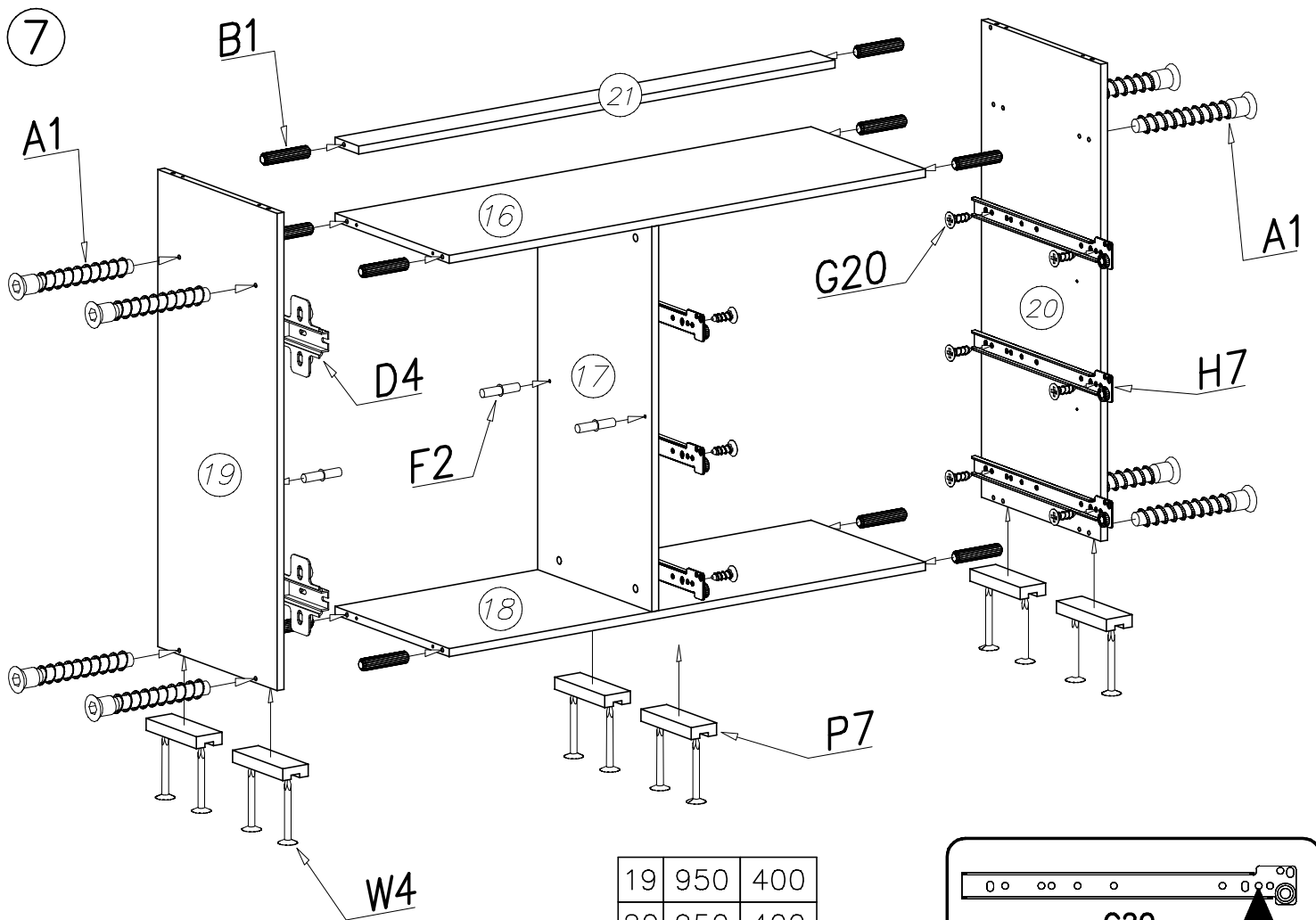


UWAGA

Kotki nabijać w zaznaczone strzałkami miejsca. Pins to tap the space indicated by arrows

ATTENTION

Długość wystającego kotka po wbiciu w otwór nie może przekraczać 9-10mm. The length of the projecting pin when pocketed does not exceed 9-10 mm



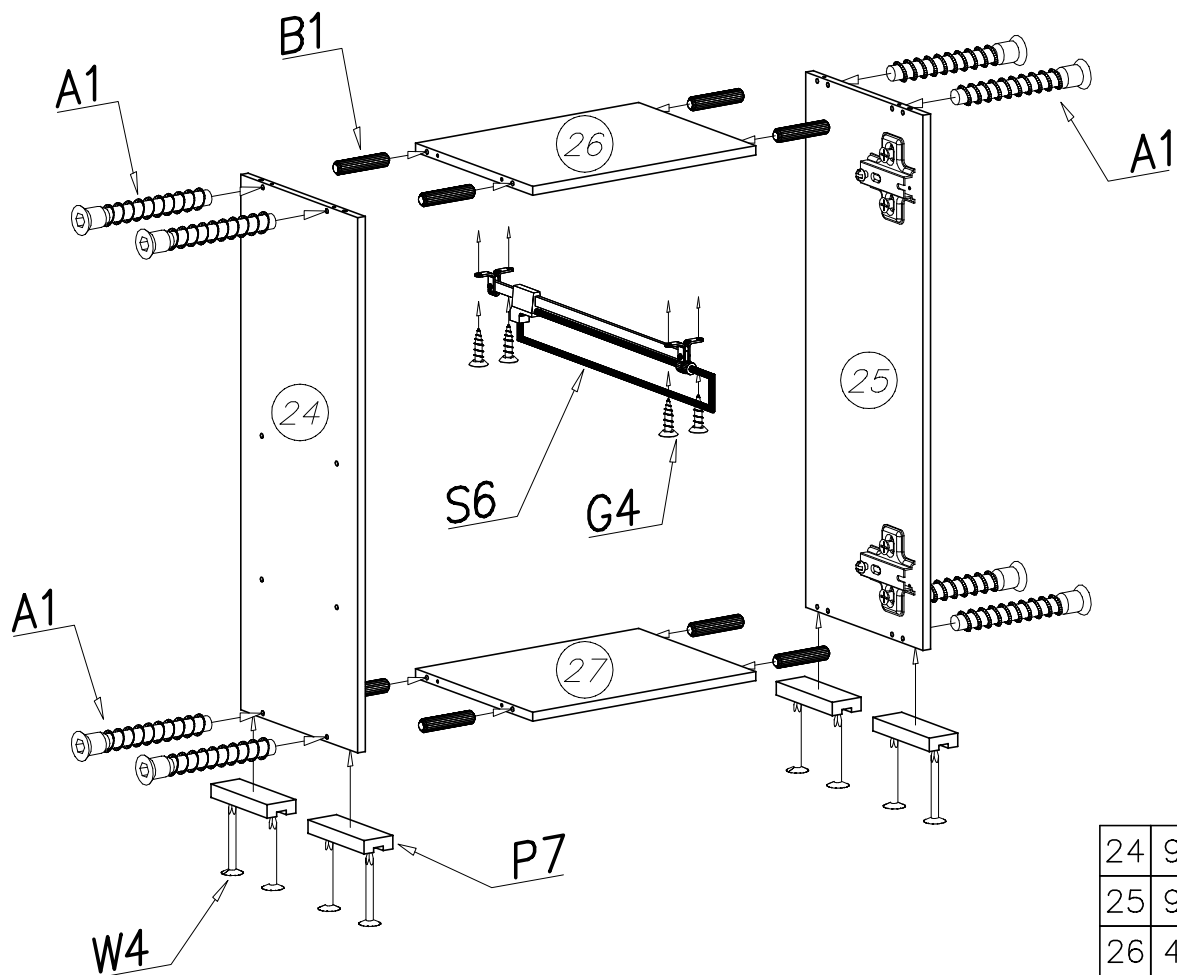
UWAGA

Kotki nabijać w zaznaczone strzałkami miejsca. Pins to tap the space indicated by arrows

ATTENTION

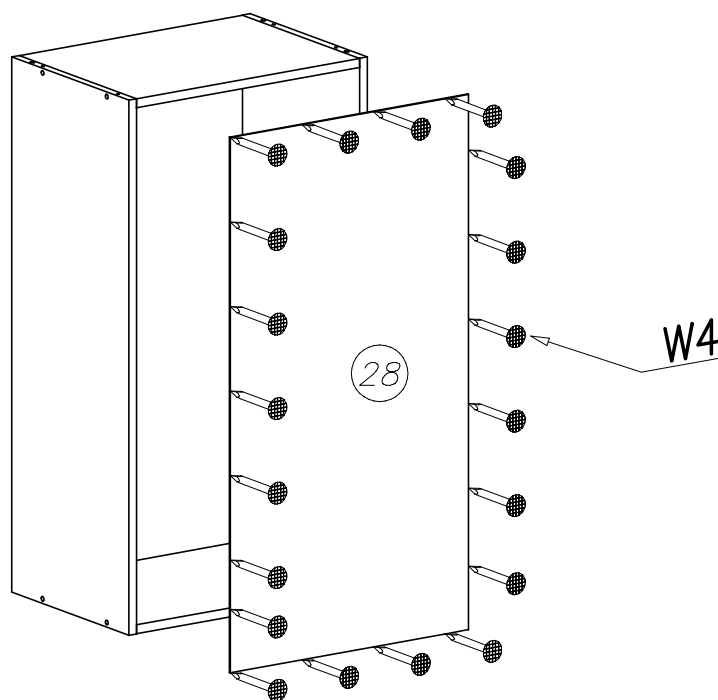
Długość wystającego kotka po wbiciu w otwór nie może przekraczać 9-10mm.
 The length of the projecting pin when pocketed does not exceed 9-10 mm

9



24	950	350
25	950	350
26	467	350
27	467	350

10



28	950	496
----	-----	-----

UWAGA

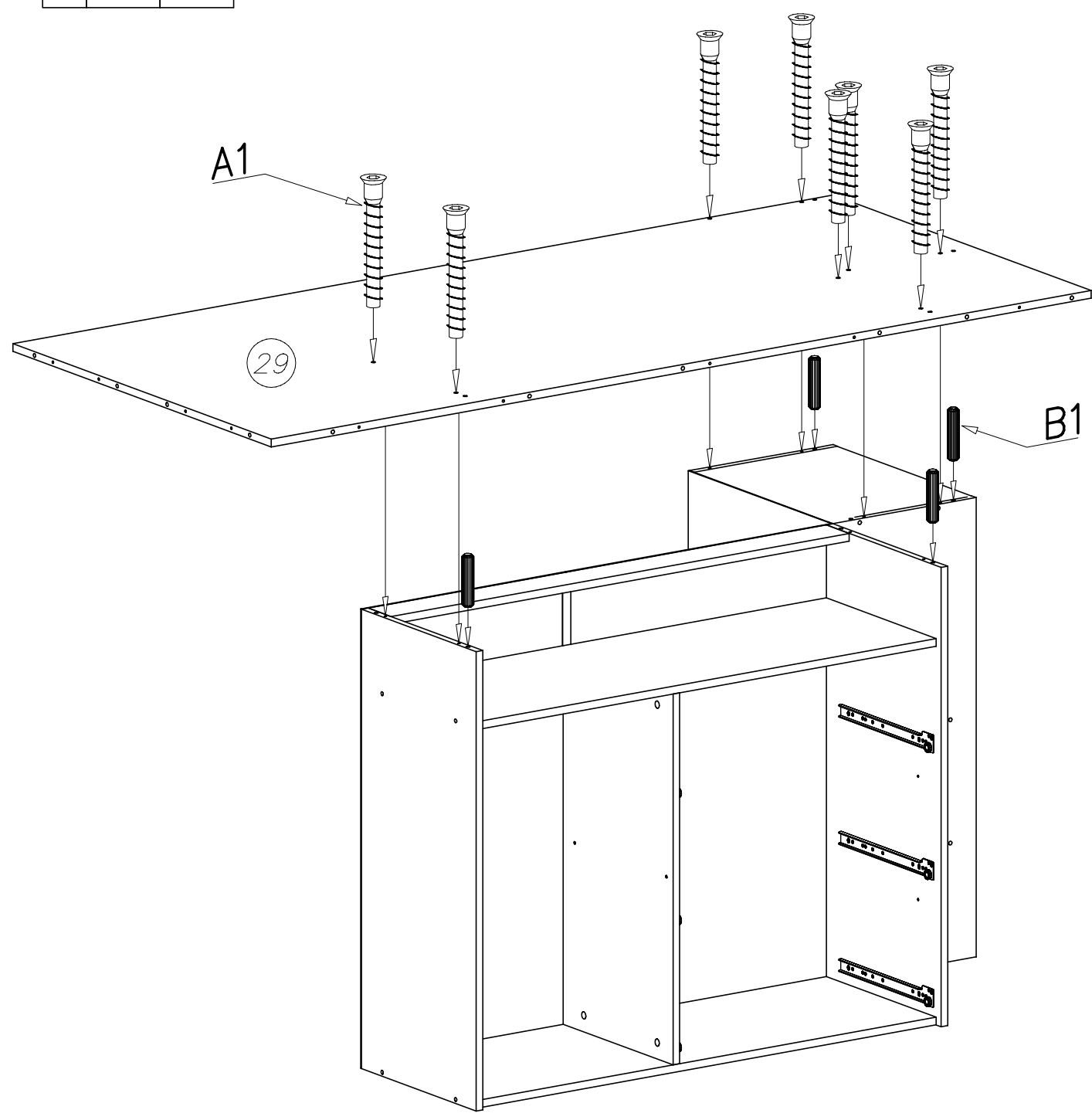
Kotki nabijać w zaznaczone strzałkami miejsca. Pins to tap the space indicated by arrows

ATTENTION

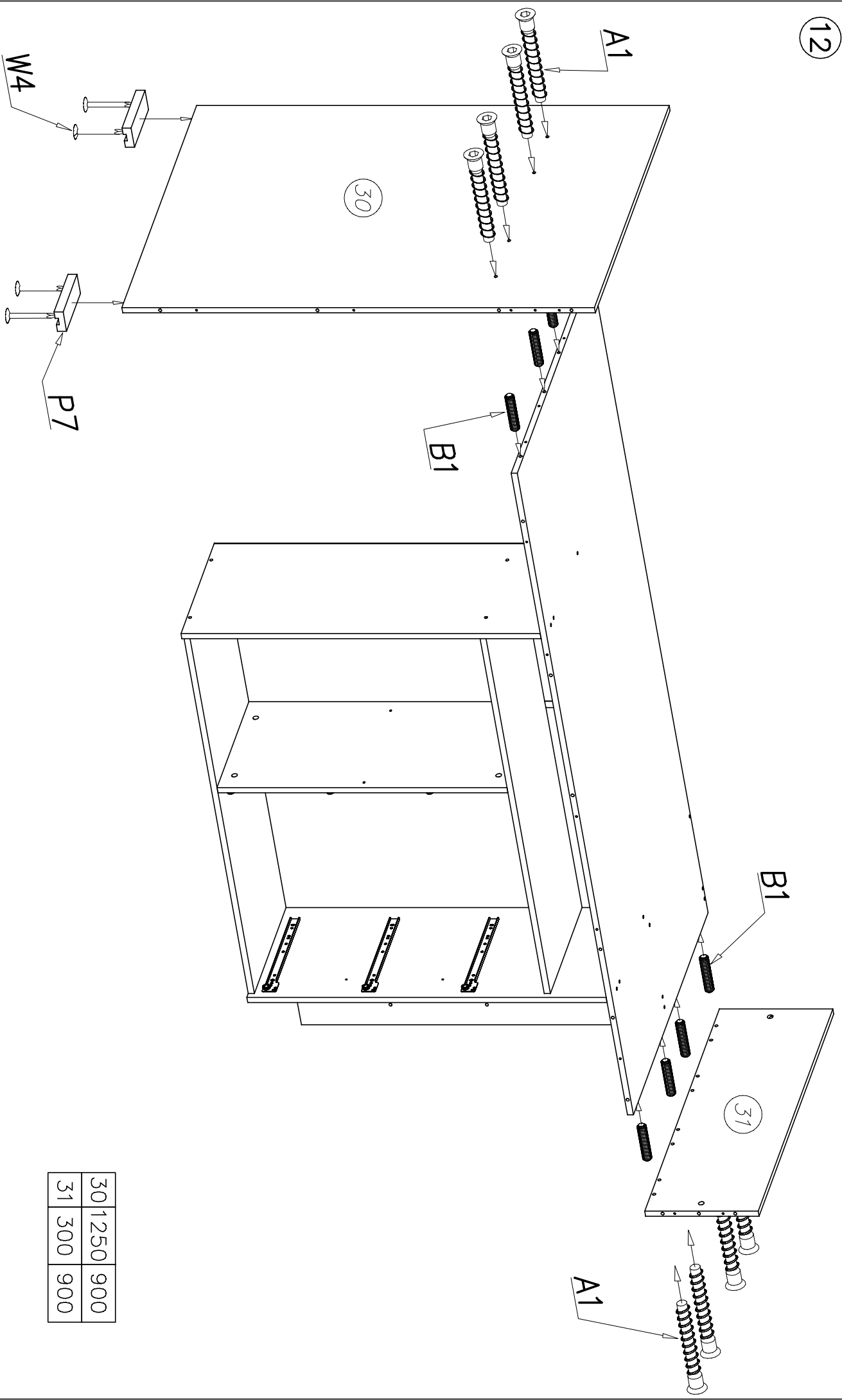
Długość wystającego kotka po wbiciu w otwór nie może przekraczać 9–10mm. The length of the projecting pin when pocketed does not exceed 9–10 mm

11

29 2000 900



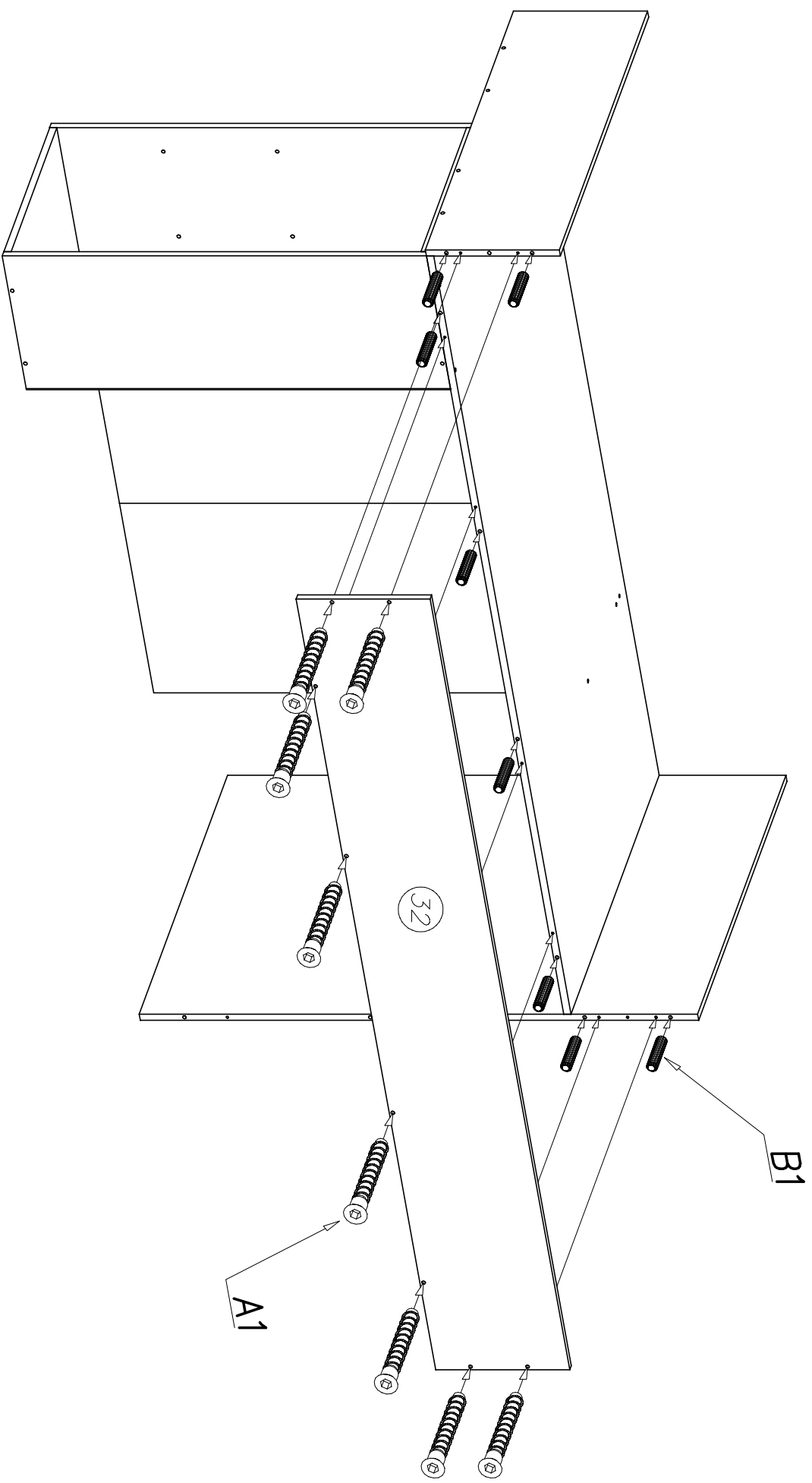
UWAGA Kołki nabijać w zaznaczone strzałkami miejsca. *Pins to tap the space indicated by arrows*
ATTENTION Długość wystającego kołka po wbiciu w otwór nie może przekraczać 9–10mm. *The length of the projecting pin when pocketed does not exceed 9–10 mm*



UWAGA
ATTENTION

Kotki nabijać w zaznaczone strzałkami miejsca. Pins to tap the space indicated by arrows
 Długość wystającego kotka po wbiciu w otwór nie może przekraczać 9–10mm.
 The length of the projecting pin when pocketed does not exceed 9–10 mm

30	1250	900
31	300	900



32	2033	300
----	------	-----

UWAGA

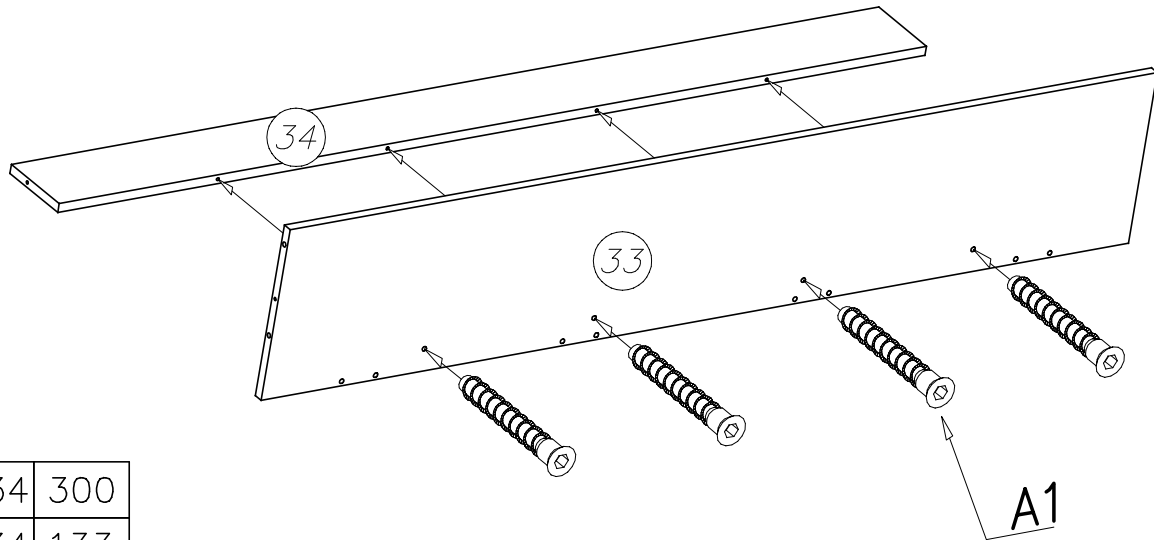
ATTENTION

Kotki nabijając w zaznaczone strzałkami miejsca. Pins to tap the space indicated by arrows

Długość wystającego kołka po wbiciu w otwór nie może przekraczać 9–10mm.

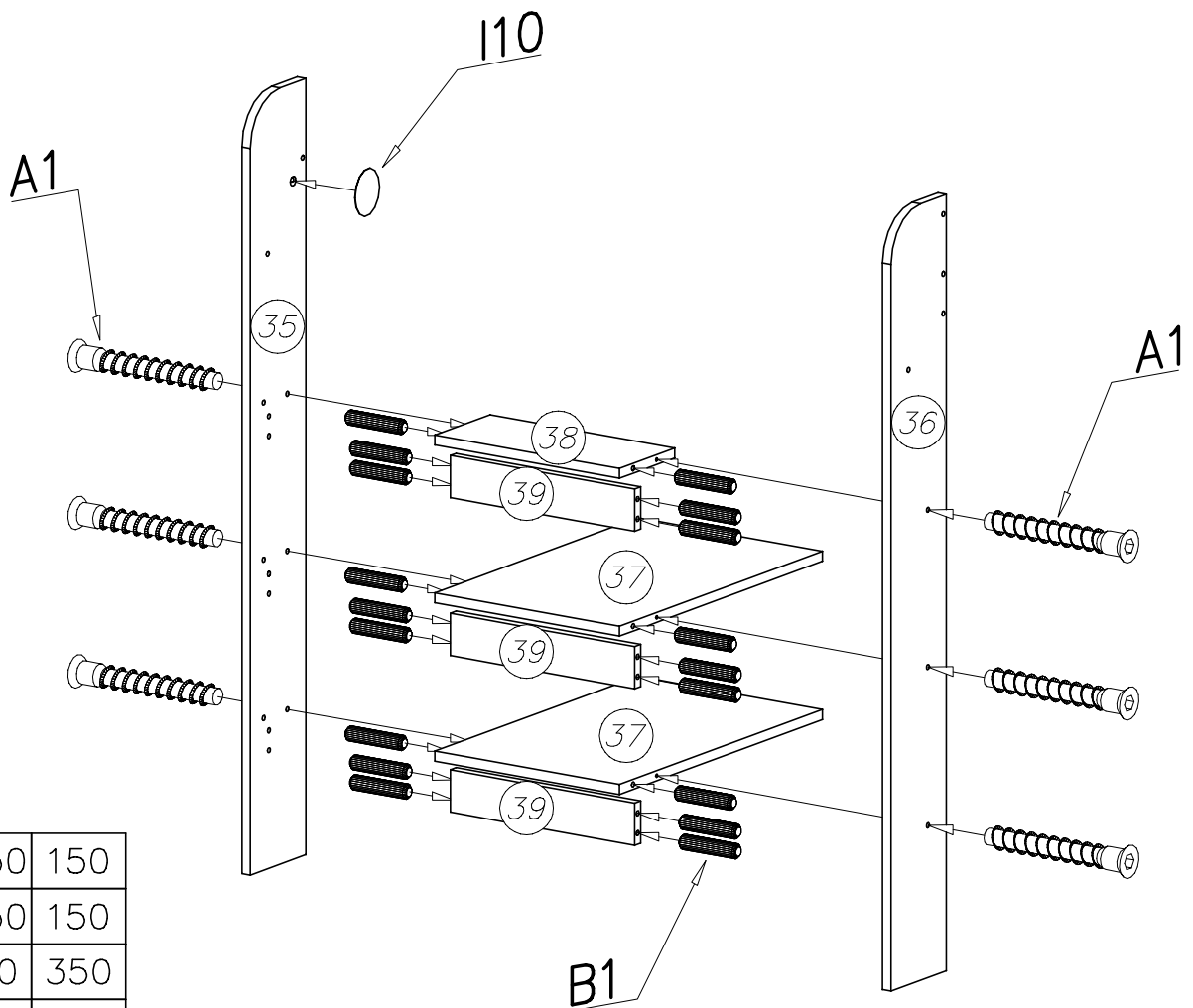
The length of the projecting pin when pocketed does not exceed 9–10 mm

14



33	1634	300
34	1634	133

15



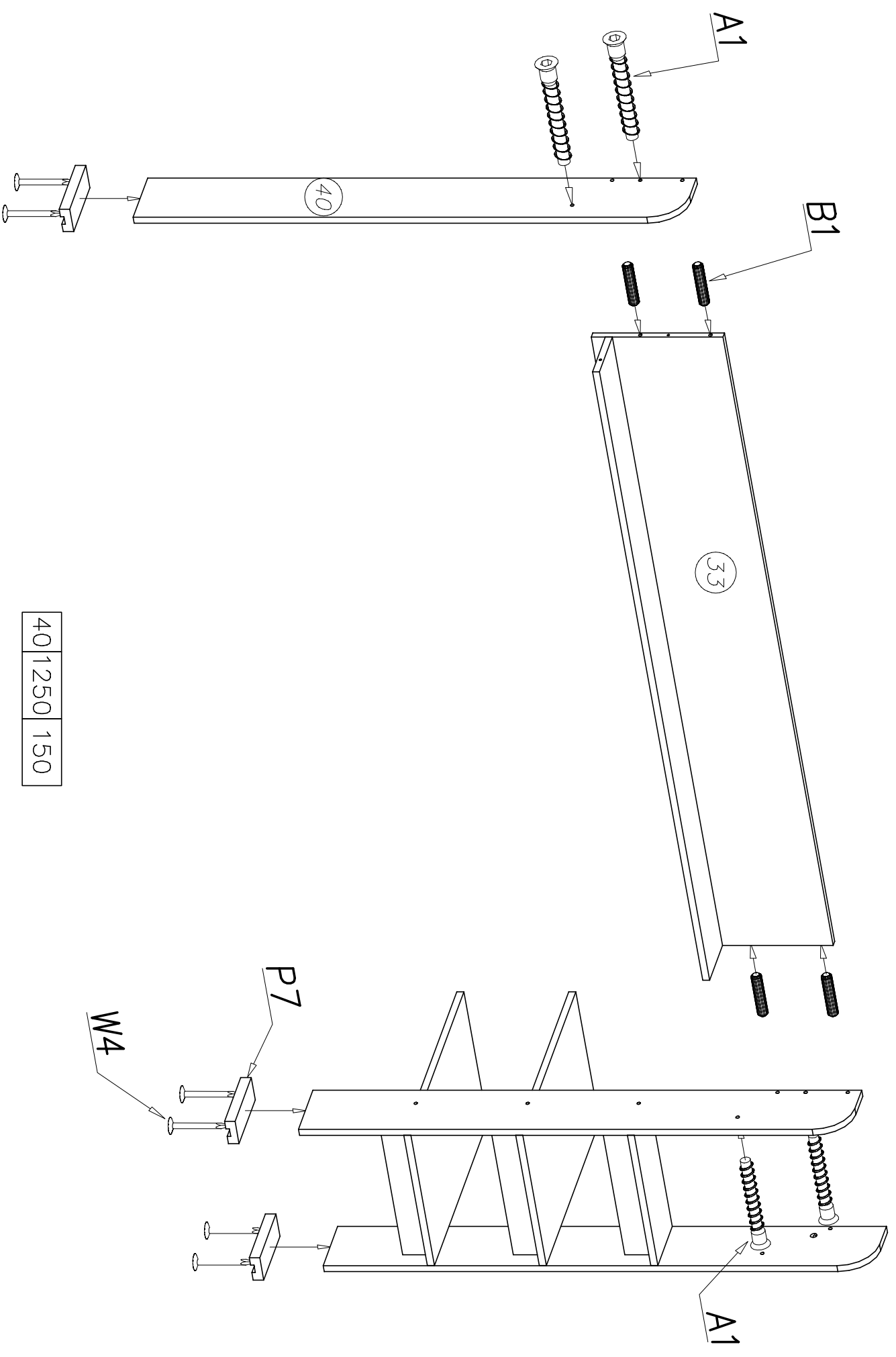
35	1250	150
36	1250	150
37	550	350
38	350	150
39	350	65

UWAGA

Kotki nabijać w zaznaczone strzałkami miejsca. Pins to tap the space indicated by arrows

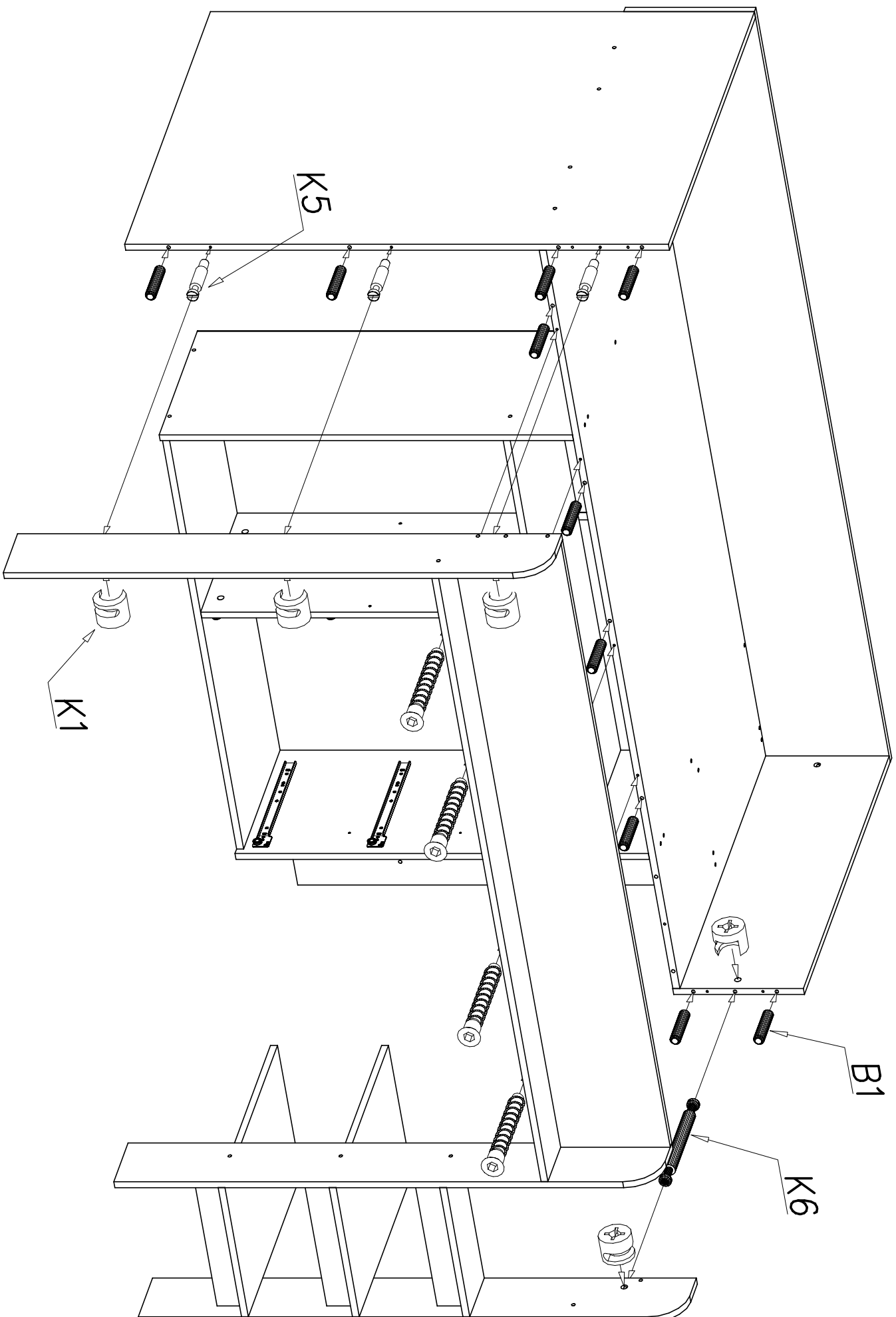
ATTENTION

Długość wystającego kotka po wbiciu w otwór nie może przekraczać 9–10mm.
The length of the projecting pin when pocketed does not exceed 9–10 mm



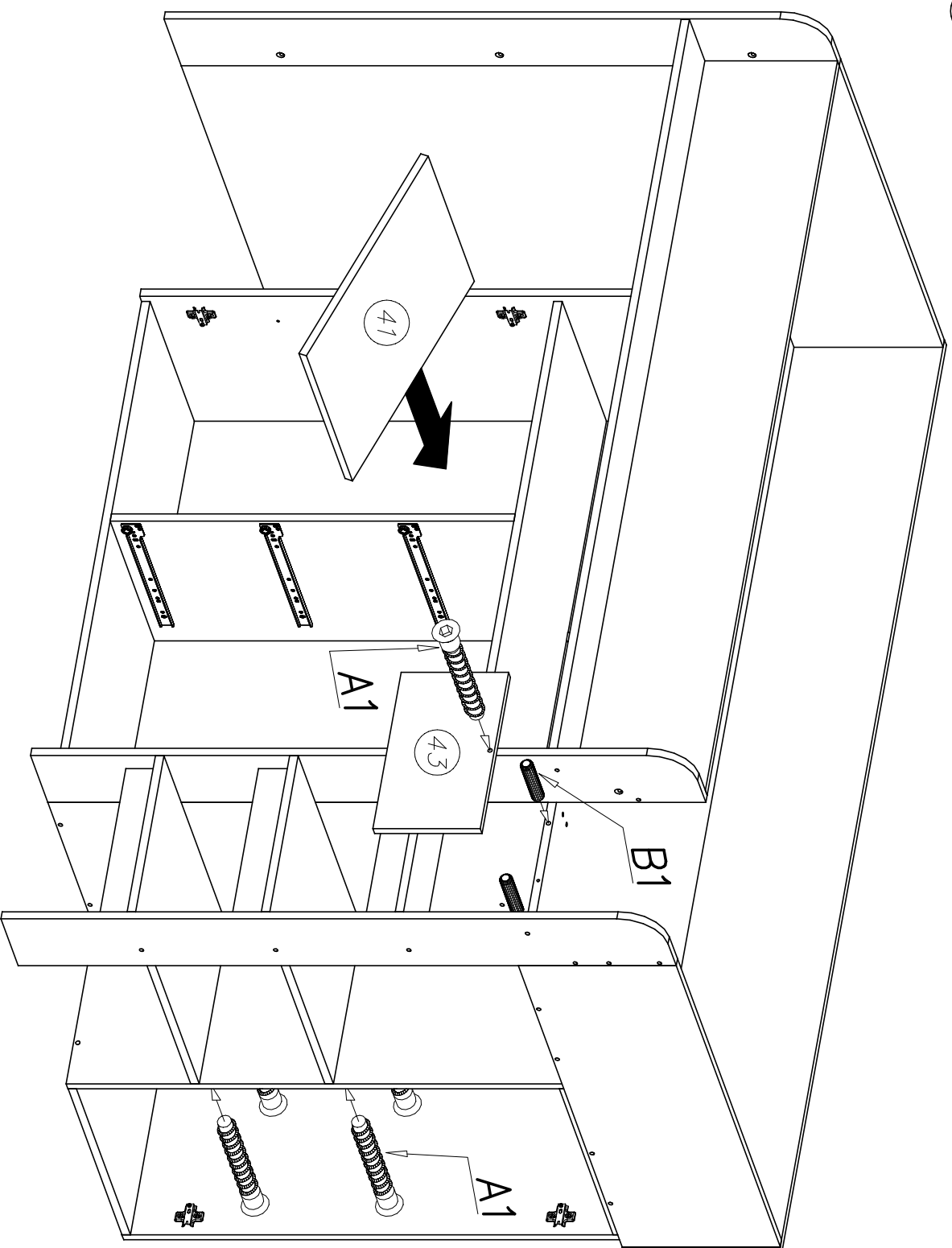
UWAGA
ATTENTION

Kotki nabijają w zaznaczone strzałkami miejsca. Pins to tap the space indicated by arrows
Długość wystającego kołka po wbiciu w otwór nie może przekraczać 9–10mm.
The length of the projecting pin when pocketed does not exceed 9–10 mm

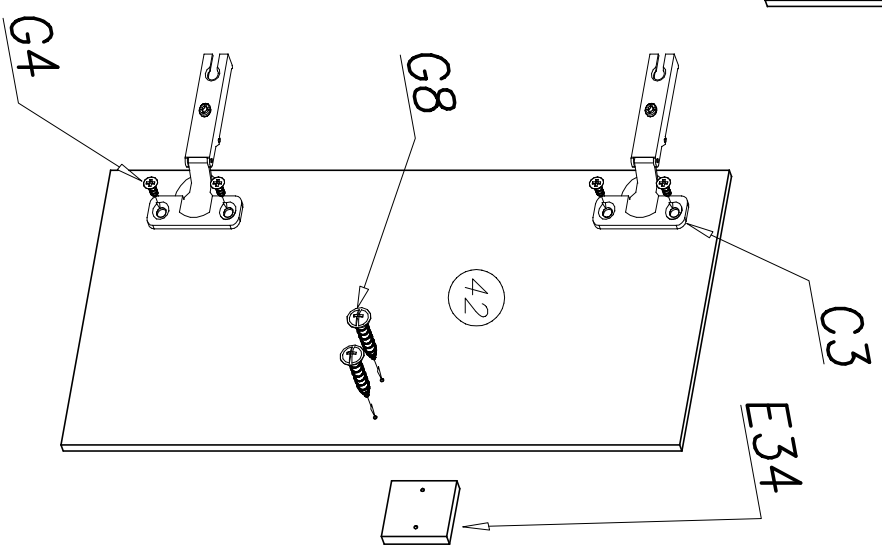


UWAGA
ATTENTION

Kołki nabijając w zaznaczone strzałkami miejsca. Piny to tap the space indicated by arrows
 Długość wystającego kołka po wbiciu w otwór nie może przekraczać 9–10mm.
 The length of the projecting pin when pocketed does not exceed 9–10 mm

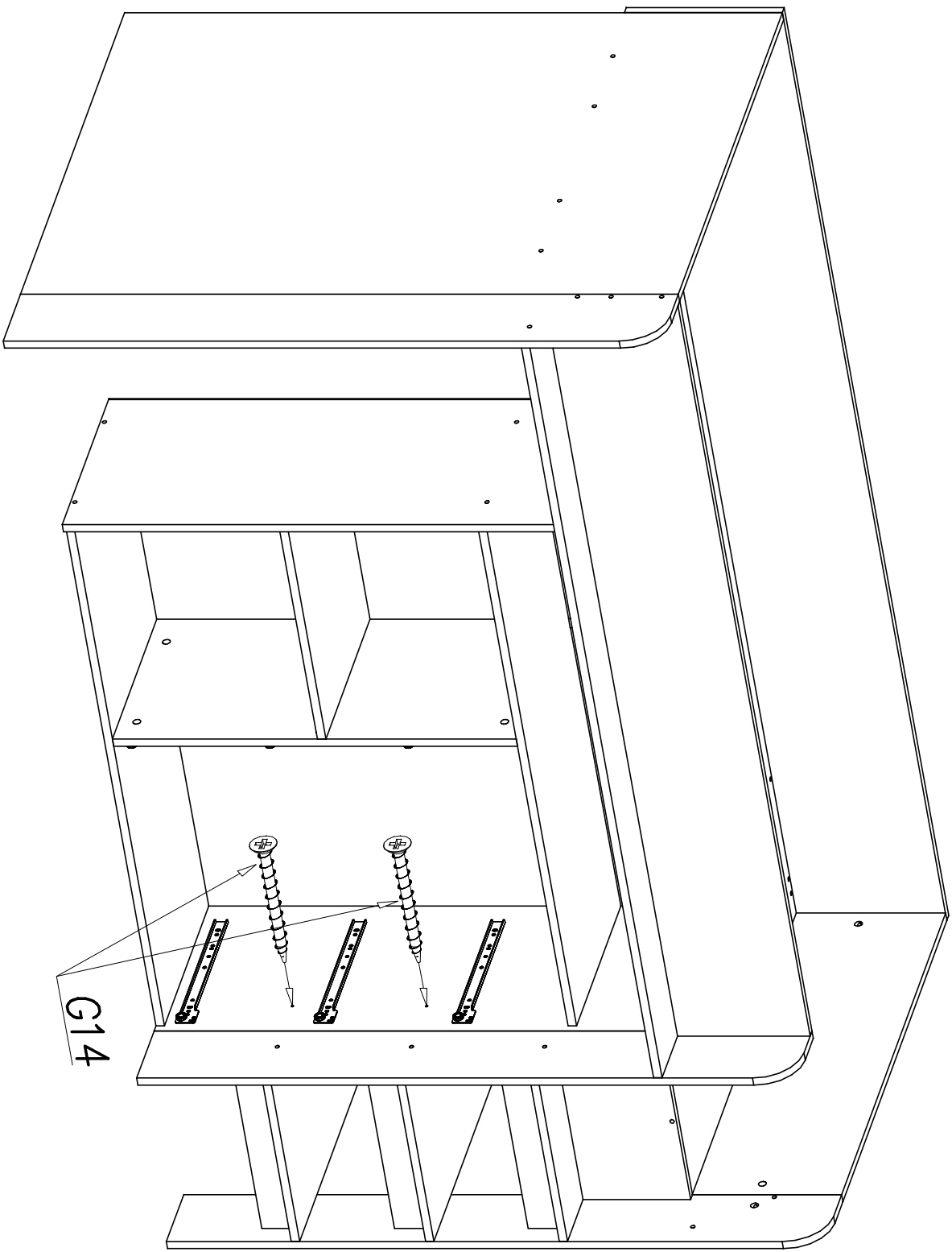


41	485	380
42	940	496
43	350	208



UWAGA
ATTENTION

Kołki nabijając w zaznaczone strzałkami miejsca. Pins to tap the space indicated by arrows
 Długość wystającego kołka po wbiciu w otwór nie może przekraczać 9–10mm.
 The length of the projecting pin when pocketed does not exceed 9–10 mm

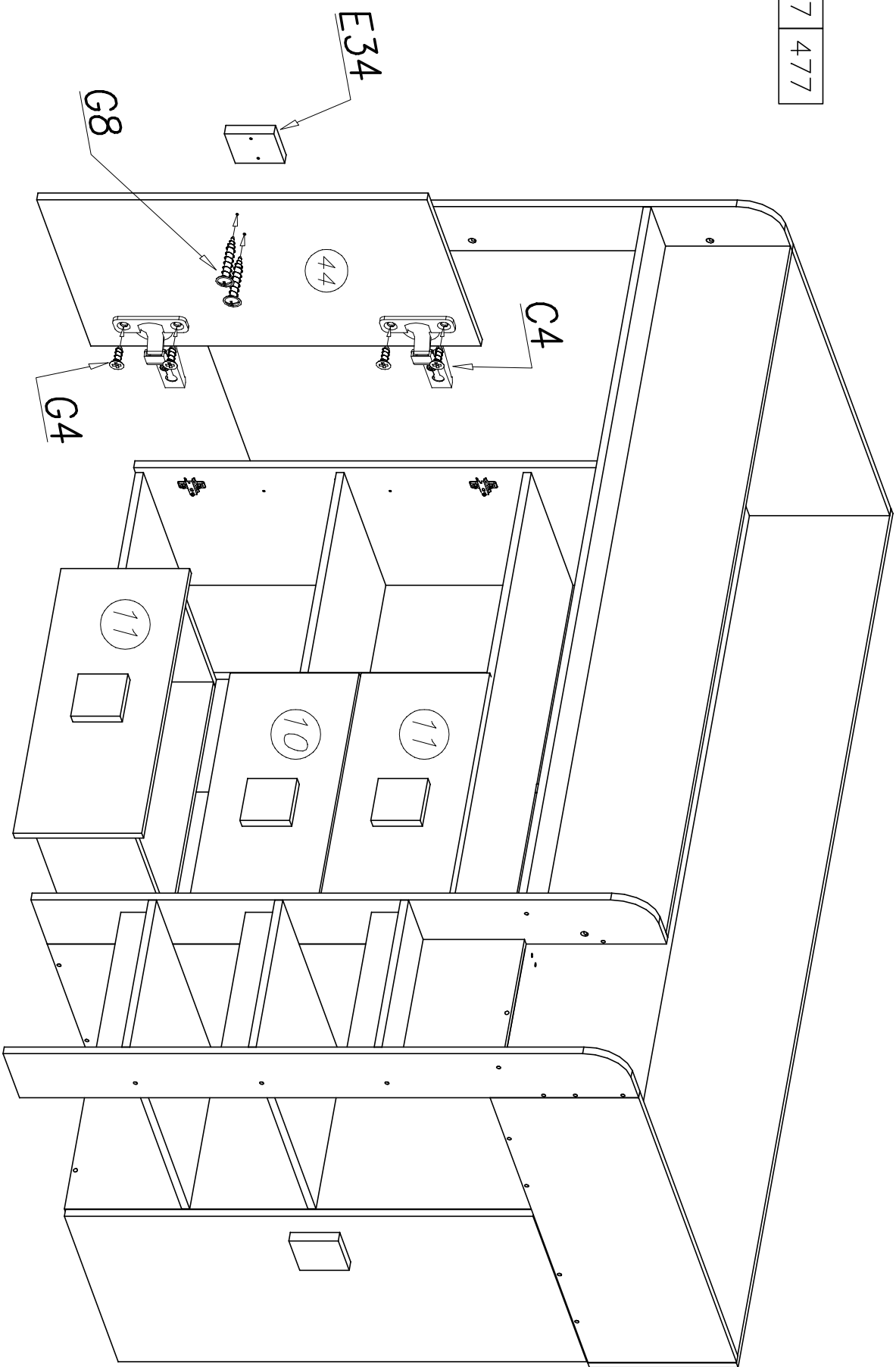


G14

UWAGA**ATTENTION**

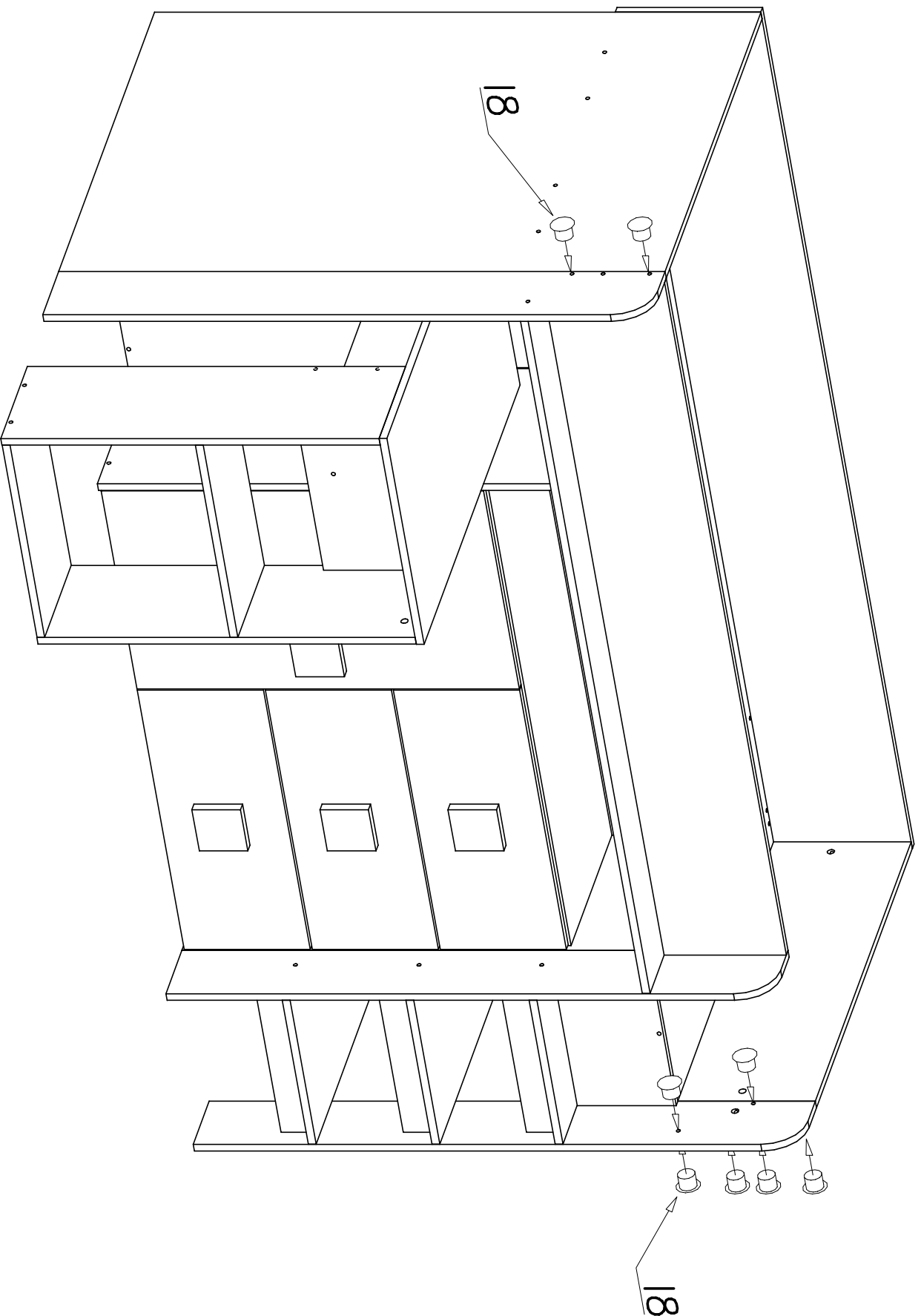
Kołki nabijając w zaznaczone strzałkami miejsca. Piny to tap the space indicated by arrows
Długość wystającego kołka po wbiciu w otwór nie może przekraczać 9–10mm.
The length of the projecting pin when whidden in the pocketed does not exceed 9–10 mm

44 787 477



UWAGA
ATTENTION

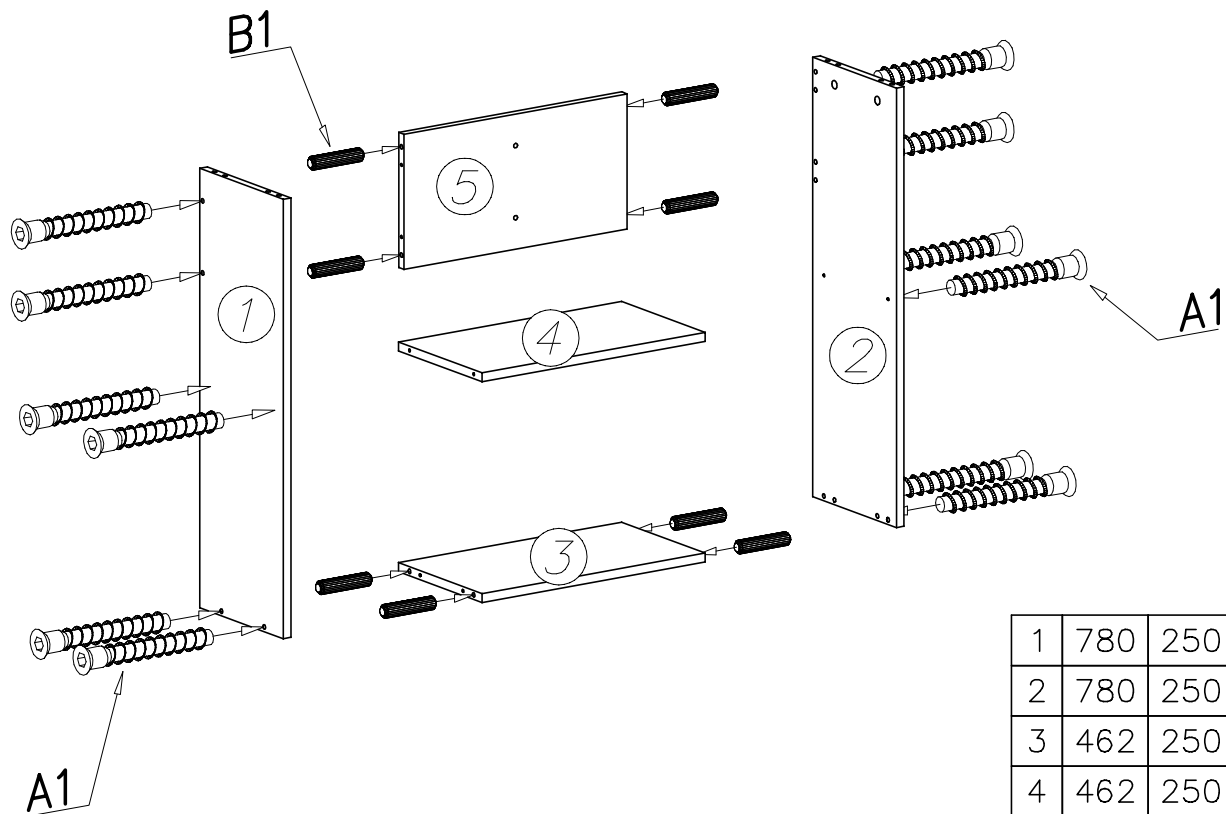
Końki nabijać w zaznaczone strzałkami miejsca. Pins to tap the space indicated by arrows
 Długość wystającego kołka po wbiciu w otwór nie może przekraczać 9–10mm.
 The length of the projecting pin when pocketed does not exceed 9–10 mm



UWAGA
ATTENTION

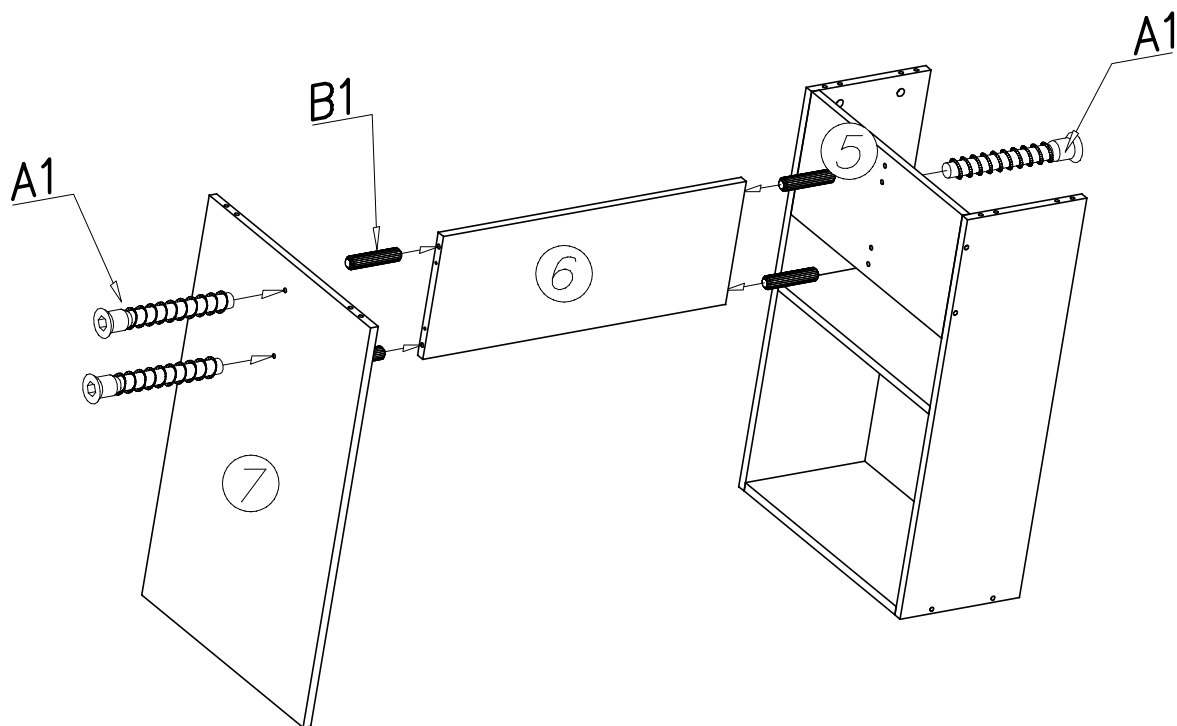
Końki nabijać w zaznaczone strzałkami miejsca. Pins to tap the space indicated by arrows
Długość wystającego kołka po wbiciu w otwór nie może przekraczać 9–10mm.
The length of the projecting pin when pocketed does not exceed 9–10 mm

22



1	780	250
2	780	250
3	462	250
4	462	250
5	462	240

23



6	643	240
7	780	495

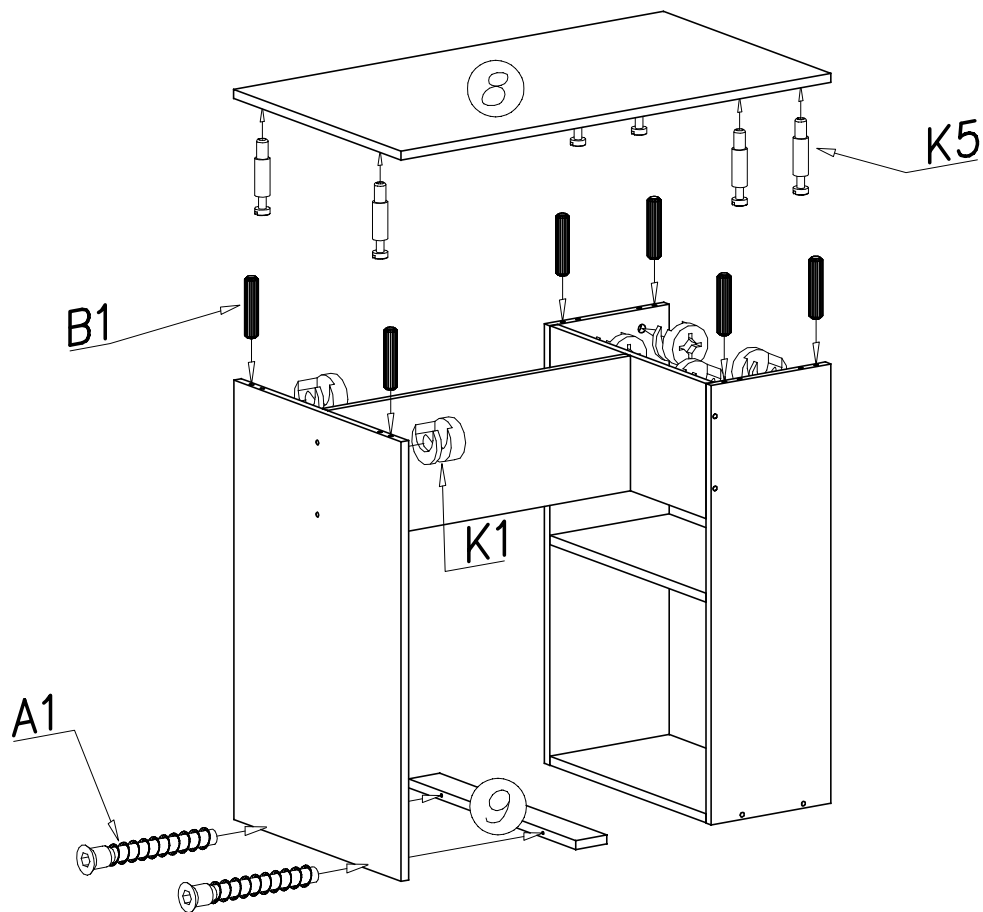
UWAGA

Kołki nabijać w zaznaczone strzałkami miejsca. Pins to tap the space indicated by arrows

ATTENTION

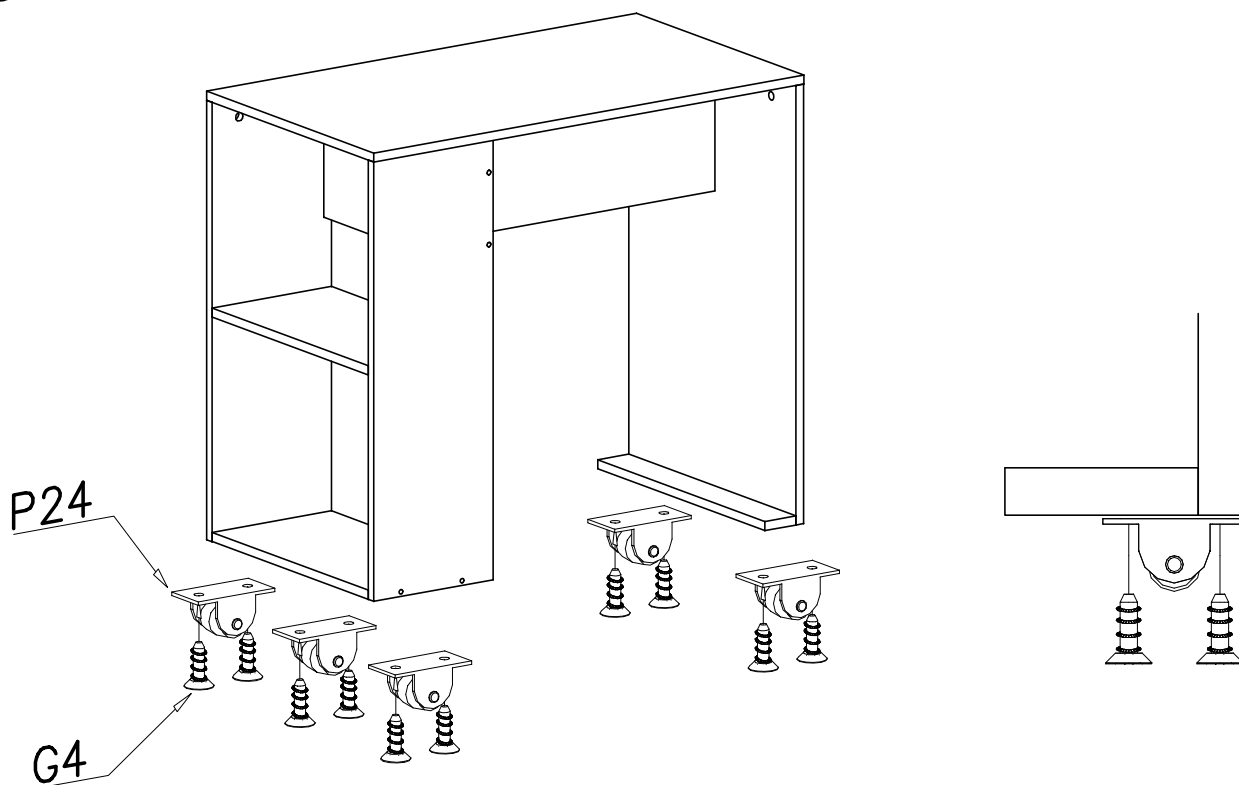
Długość wystającego kołka po wbiciu w otwór nie może przekraczać 9–10mm. The length of the projecting pin when pocketed does not exceed 9–10 mm

24



8	900	495
9	495	65

25



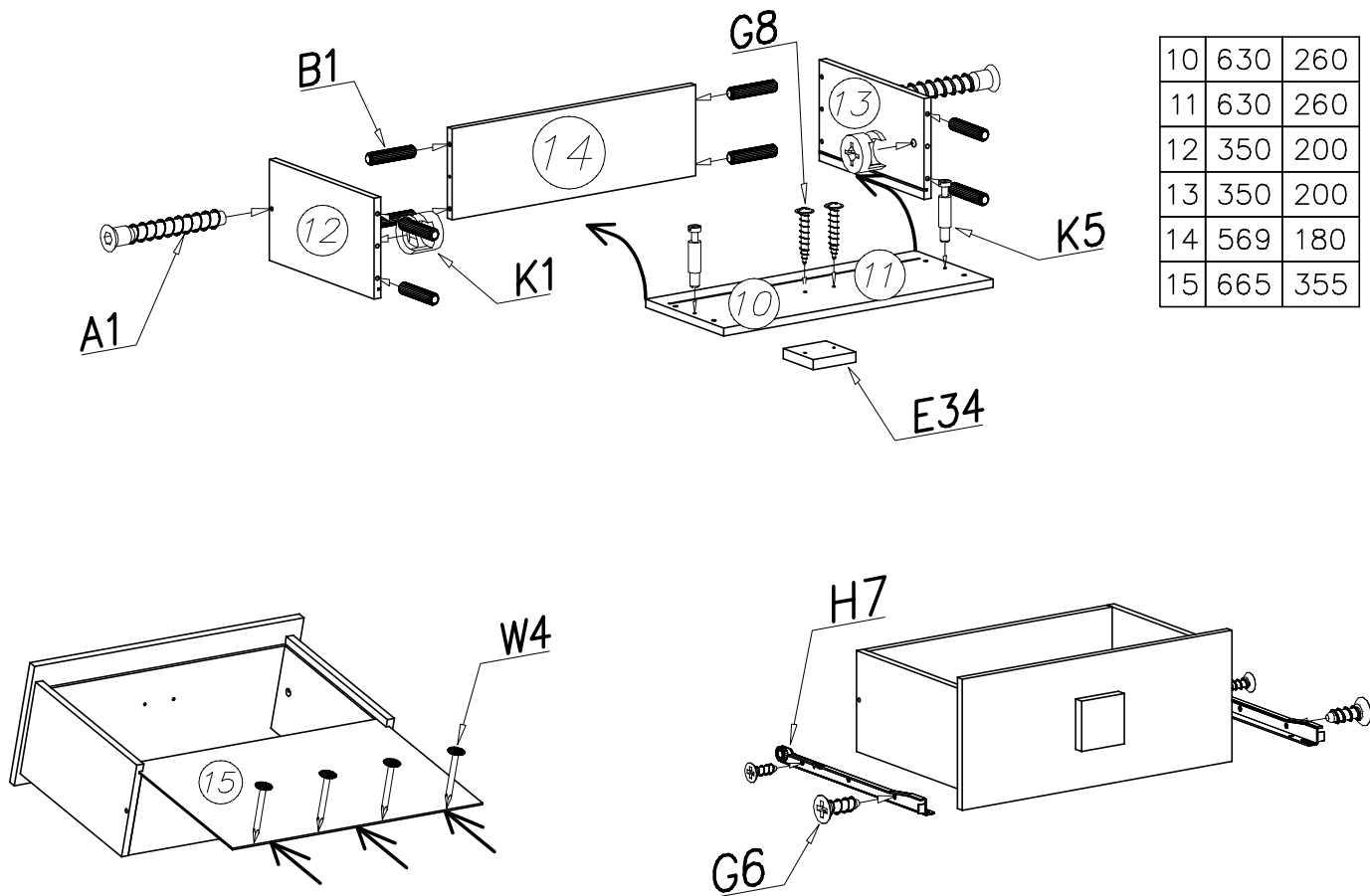
UWAGA

Kotki nabijać w zaznaczone strzałkami miejsca. Pins to tap the space indicated by arrows

ATTENTION Długość wystającego kotka po wbiciu w otwór nie może przekraczać 9–10mm.

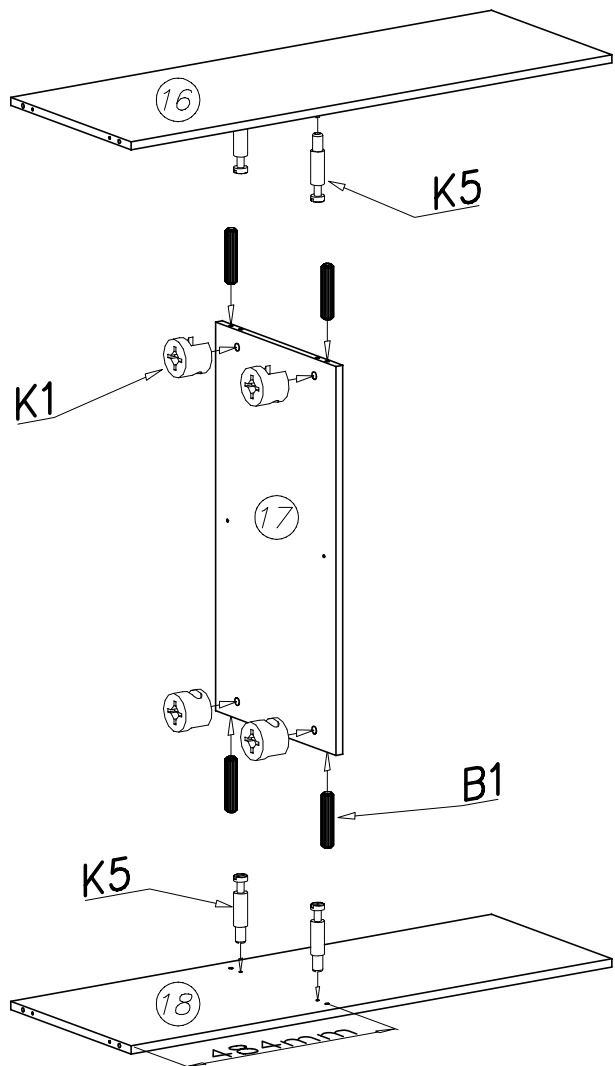
The length of the projecting pin when pocketed does not exceed 9–10 mm

26



10	630	260
11	630	260
12	350	200
13	350	200
14	569	180
15	665	355

27



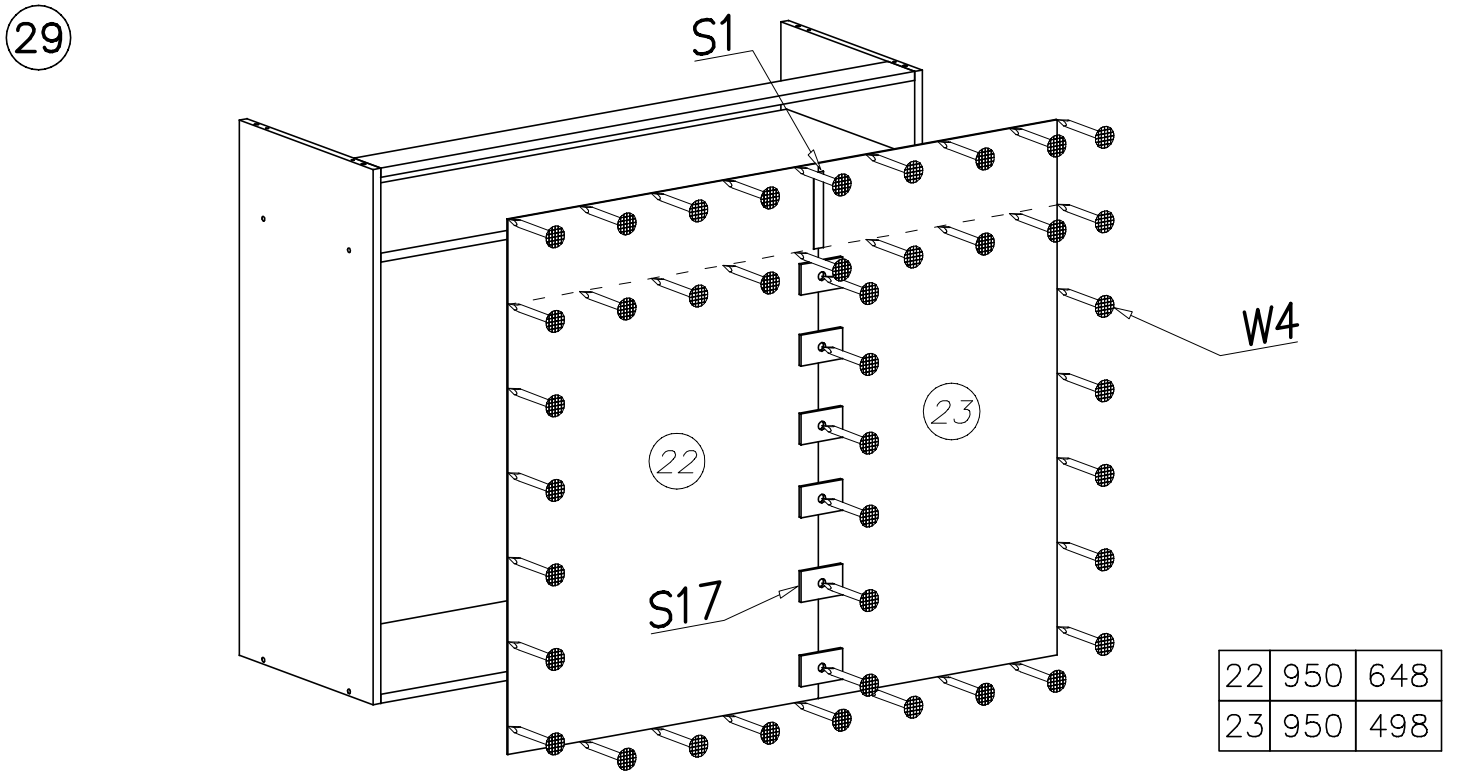
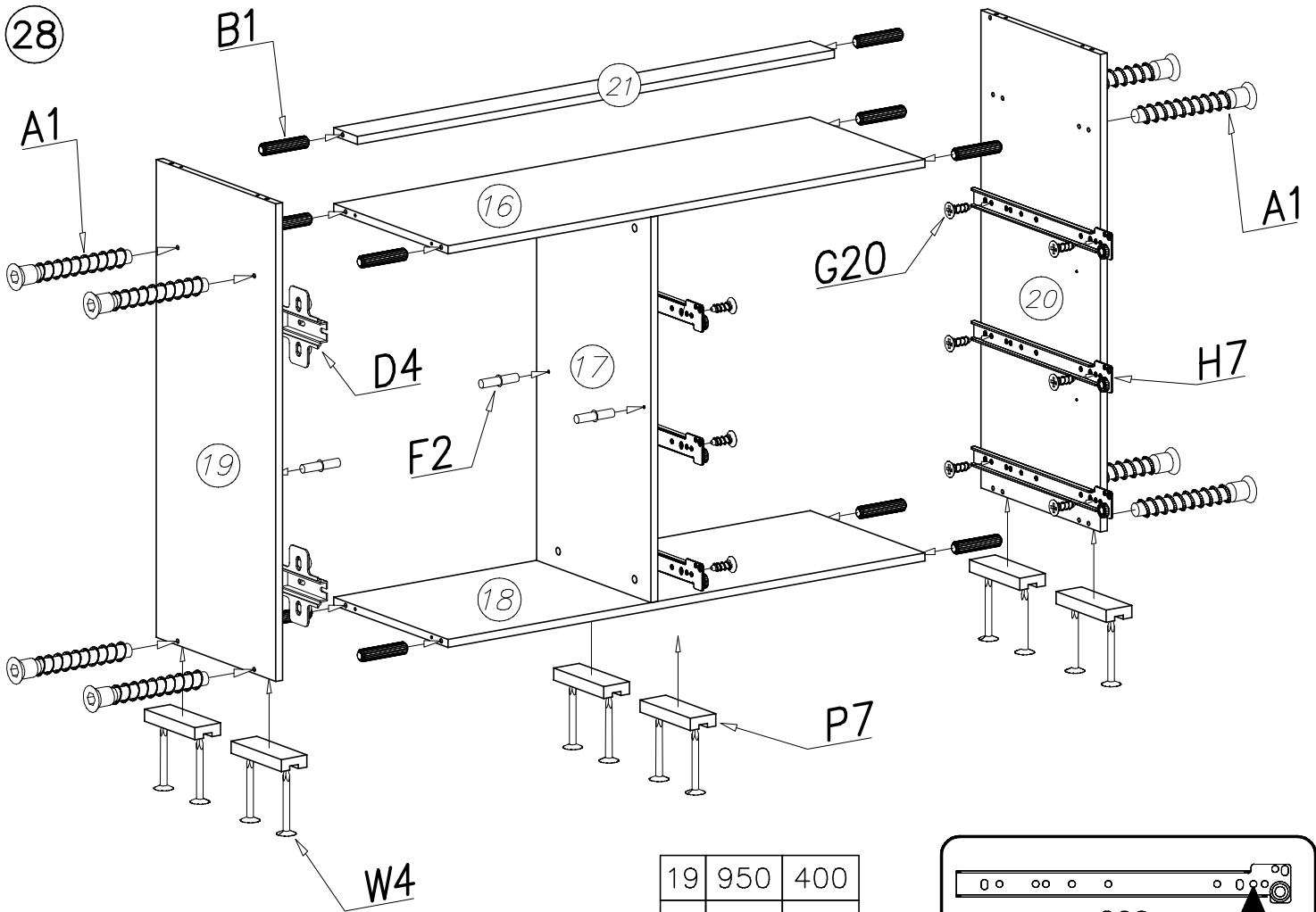
16	1118	383
17	767	383
18	1118	383

UWAGA

Kołki nabijać w zaznaczone strzałkami miejsca. Pins to tap the space indicated by arrows

ATTENTION

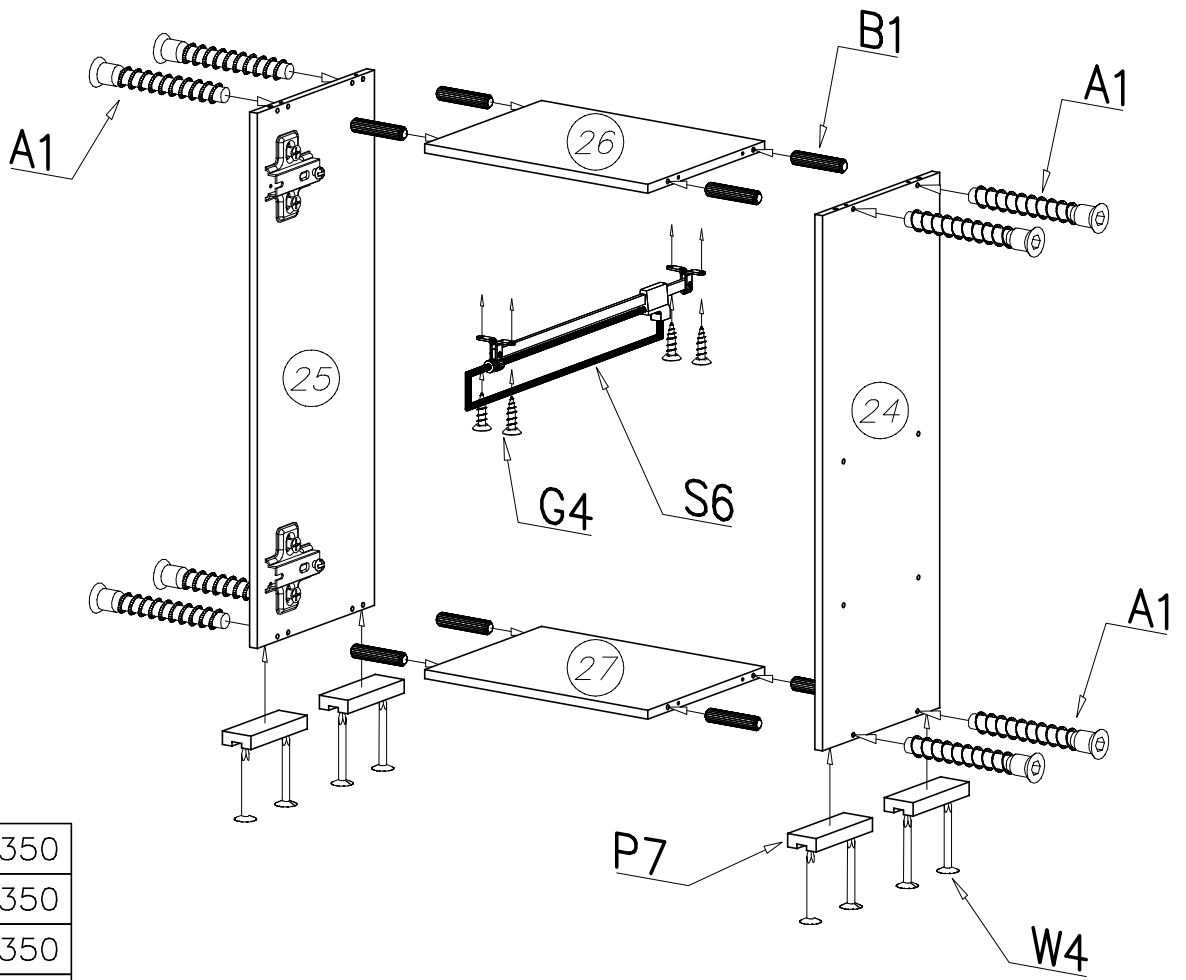
Długość wystającego kołka po wbiciu w otwór nie może przekraczać 9–10mm. The length of the projecting pin when pocketed does not exceed 9–10 mm



UWAGA
ATTENTION

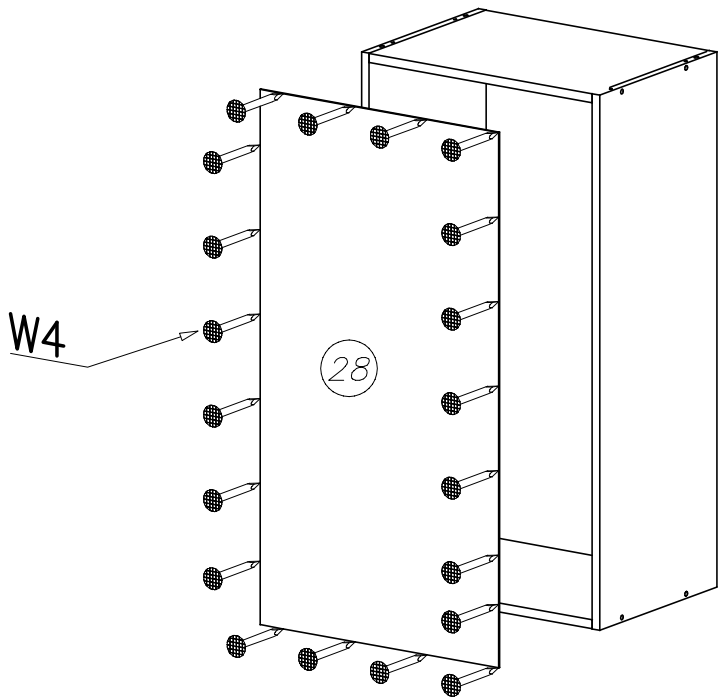
Kotki nabijać w zaznaczone strzałkami miejsca. Pins to tap the space indicated by arrows
 Długość wystającego kotka po wbiciu w otwór nie może przekraczać 9–10mm.
 The length of the projecting pin when pocketed does not exceed 9–10 mm

30



24	950	350
25	950	350
26	467	350
27	467	350

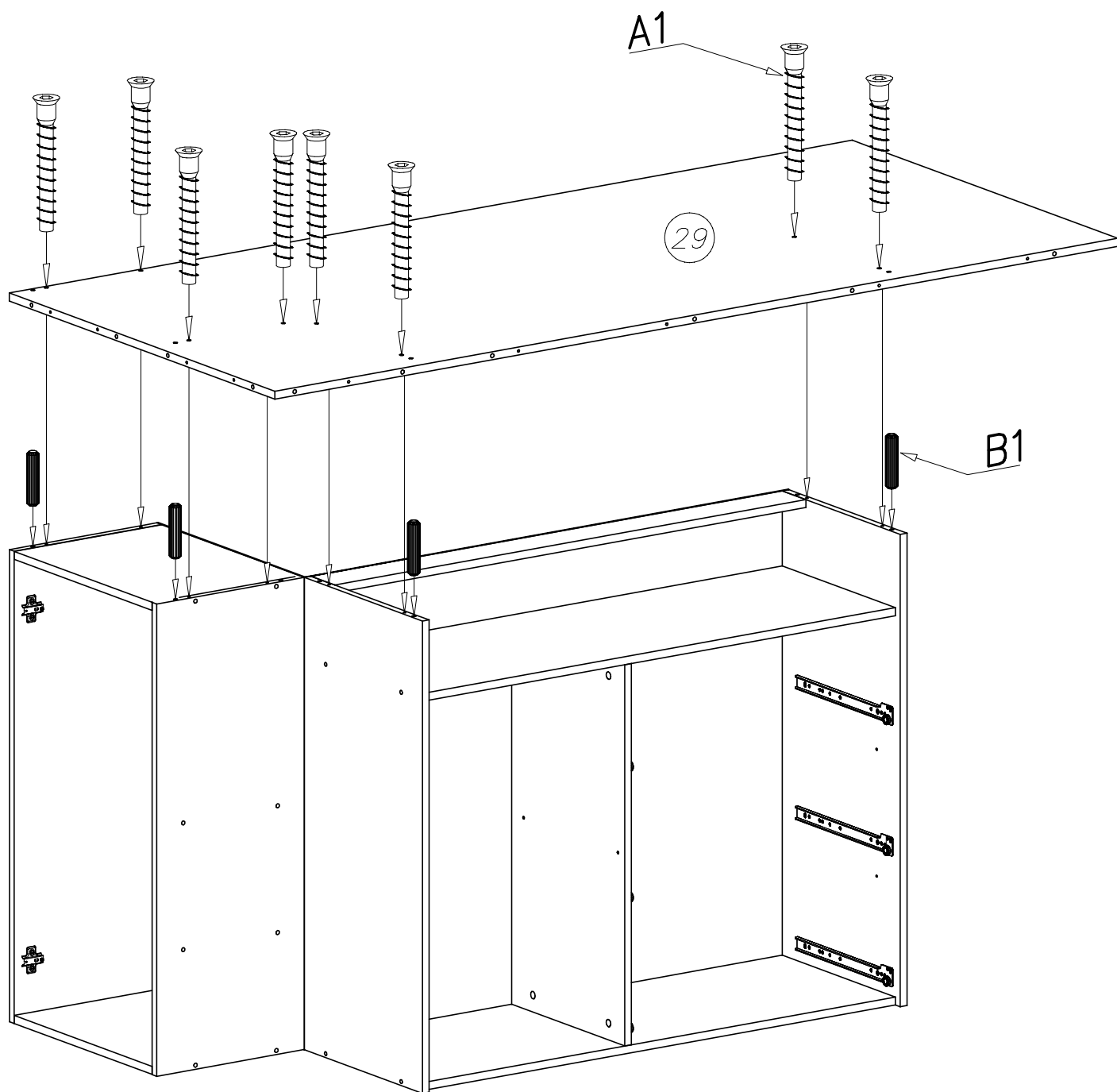
31



28	950	496
----	-----	-----

UWAGA Kołki nabijać w zaznaczone strzałkami miejsca. *Pins to tap the space indicated by arrows*
ATTENTION Długość wystającego kołka po wbiciu w otwór nie może przekraczać 9–10mm. *The length of the projecting pin when pocketed does not exceed 9–10 mm*

29 2000 900

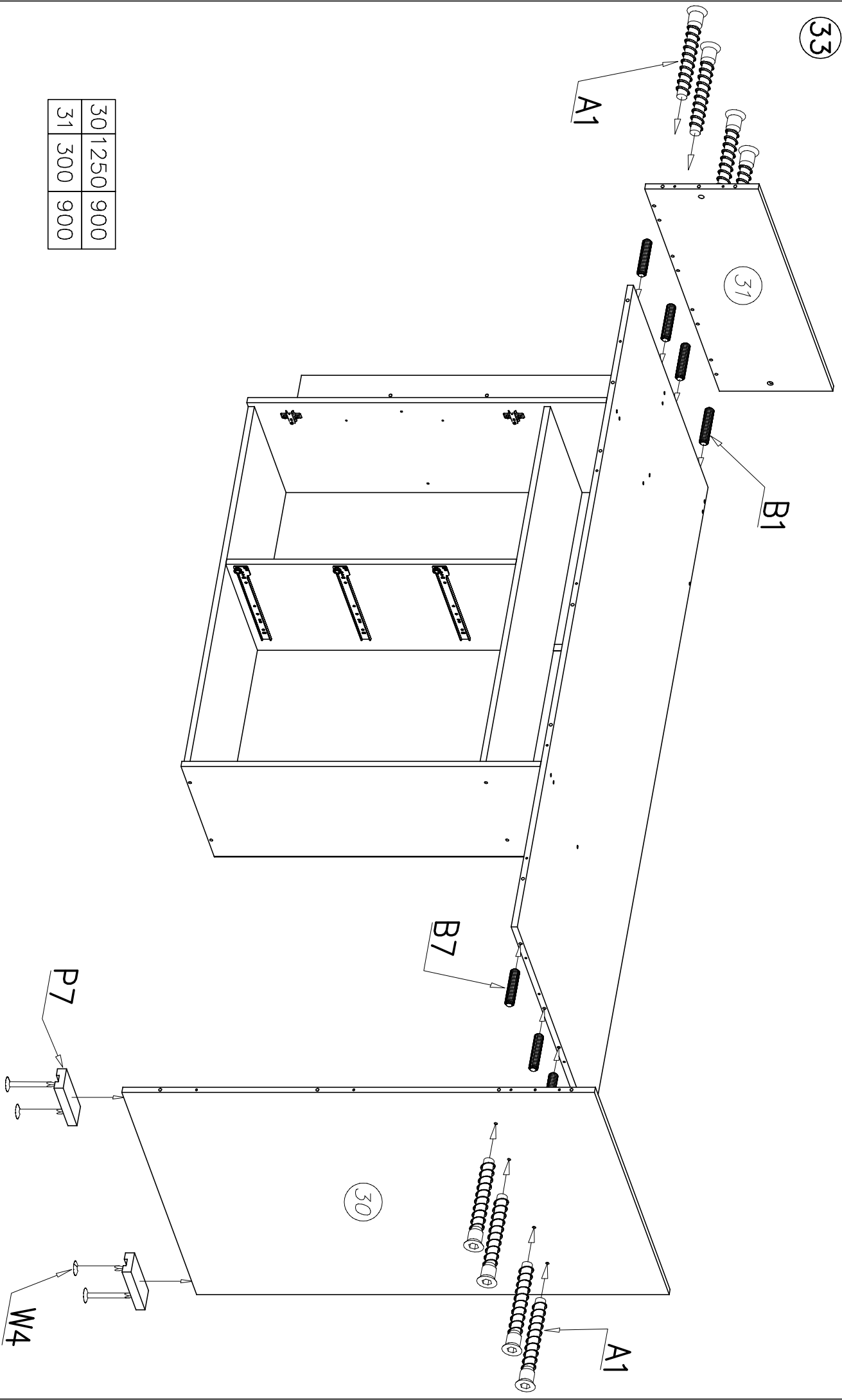
**UWAGA**

Kołki nabijać w zaznaczone strzałkami miejsca. Pins to tap the space indicated by arrows

ATTENTION

Długość wystającego kołka po wbiciu w otwór nie może przekraczać 9–10mm.
The length of the projecting pin when pocketed does not exceed 9–10 mm

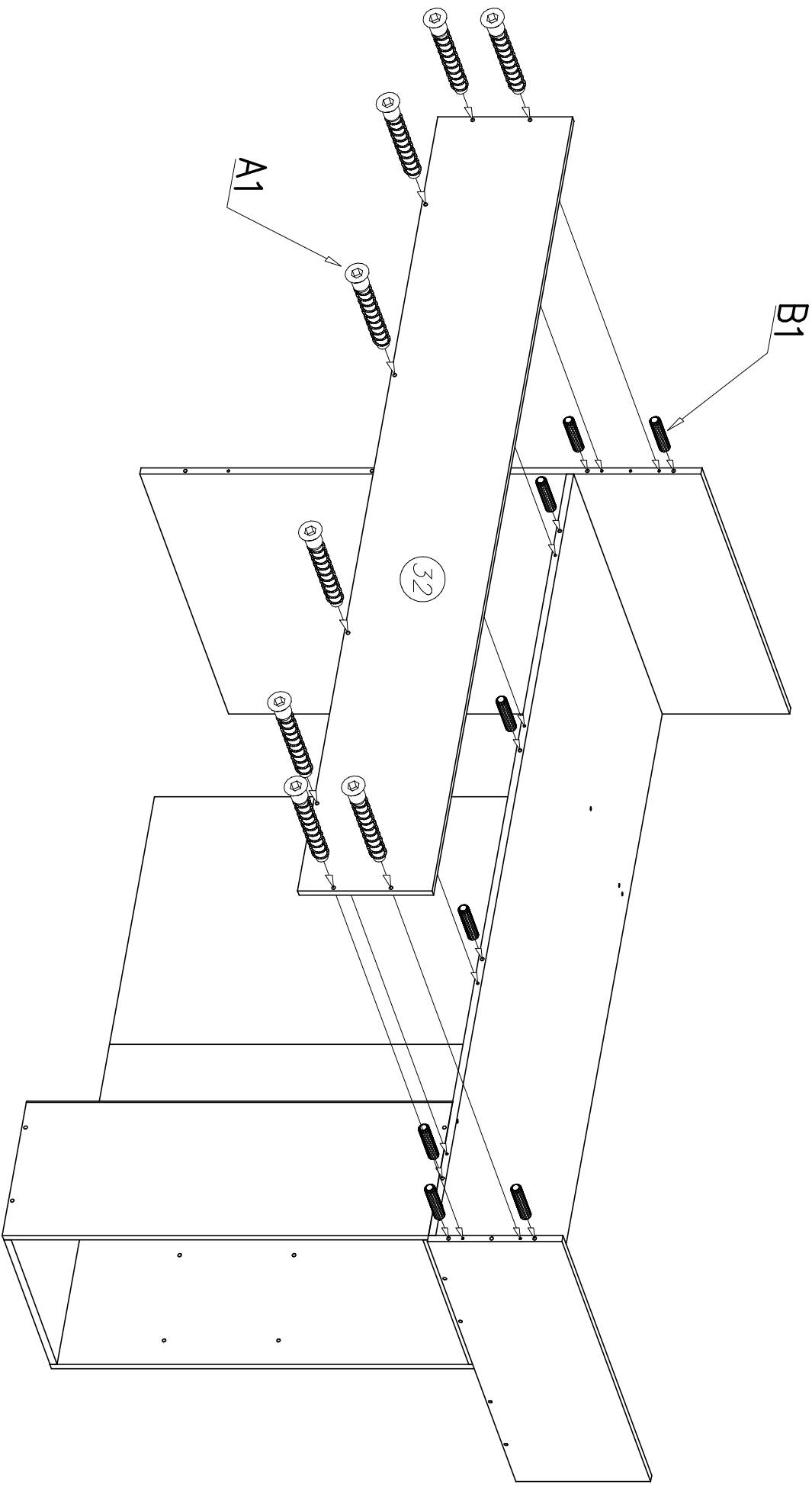
33



30	1250	900
31	300	900

UWAGA
ATTENTION

Kotki nabijając w zaznaczone strzałkami miejsca. Pins to tap the space indicated by arrows
 Długość wystającego kotka po wbiciu w otwór nie może przekraczać 9–10mm.
 The length of the projecting pin when punched into the hole does not exceed 9–10 mm

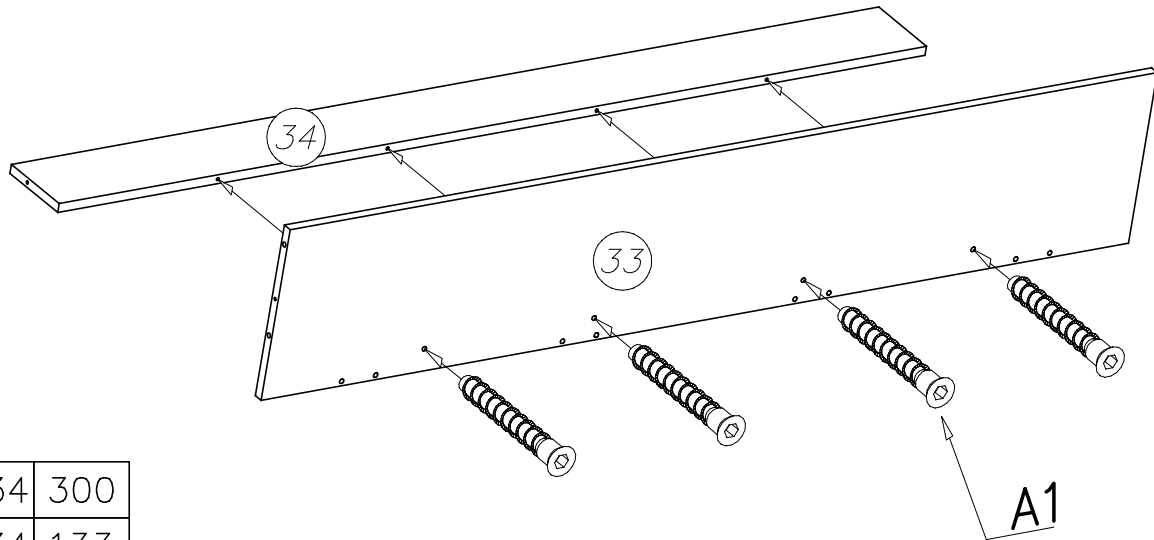


32	2033	300
----	------	-----

UWAGA
ATTENTION

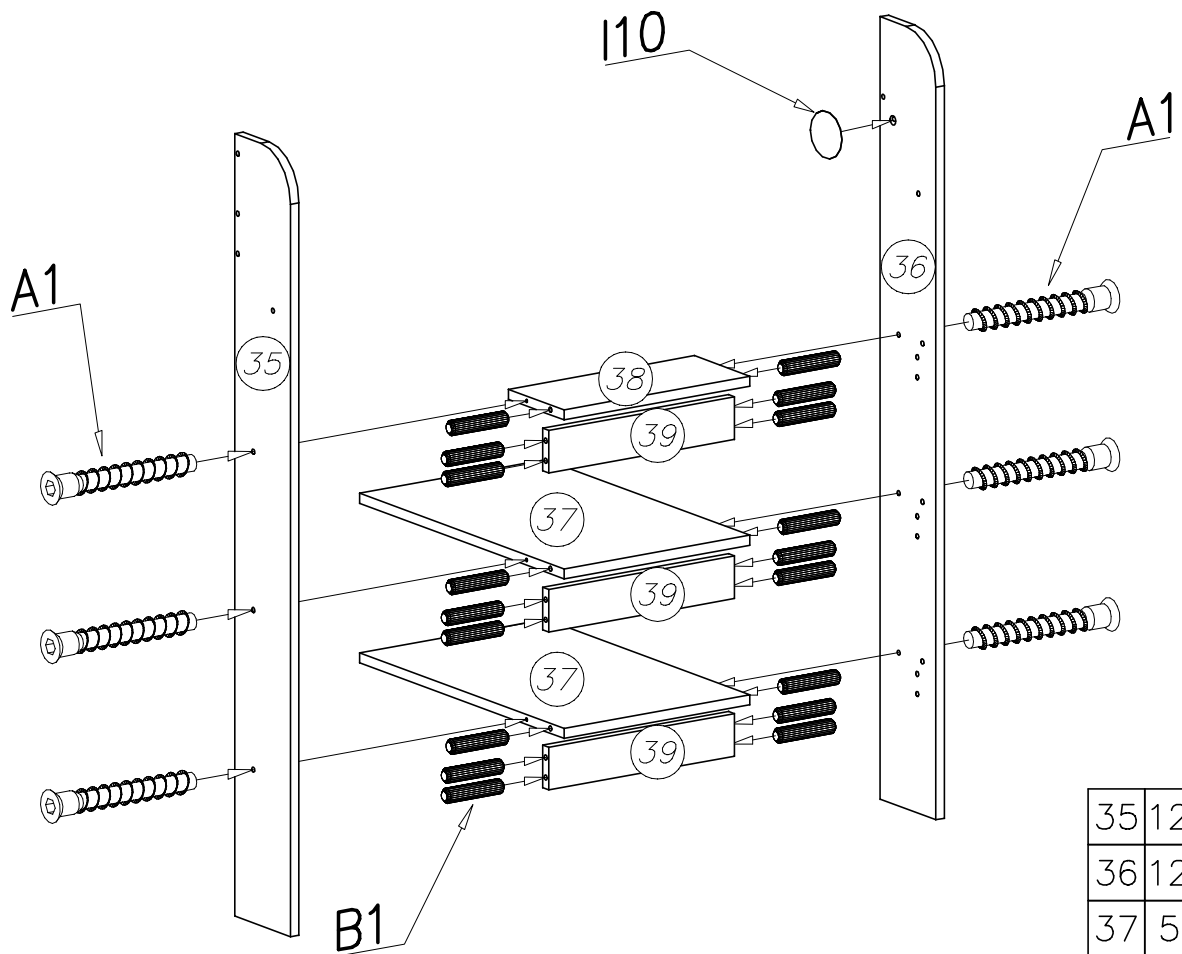
Kotki nabijając w zaznaczone strzałkami miejsca. Pins to tap the space indicated by arrows
 Długość wystającego kotka po wbiciu w otwór nie może przekraczać 9–10mm.
 The length of the projecting pin when pocketed does not exceed 9–10 mm

35



33	1634	300
34	1634	133

36



35	1250	150
36	1250	150
37	550	350
38	350	150
39	350	65

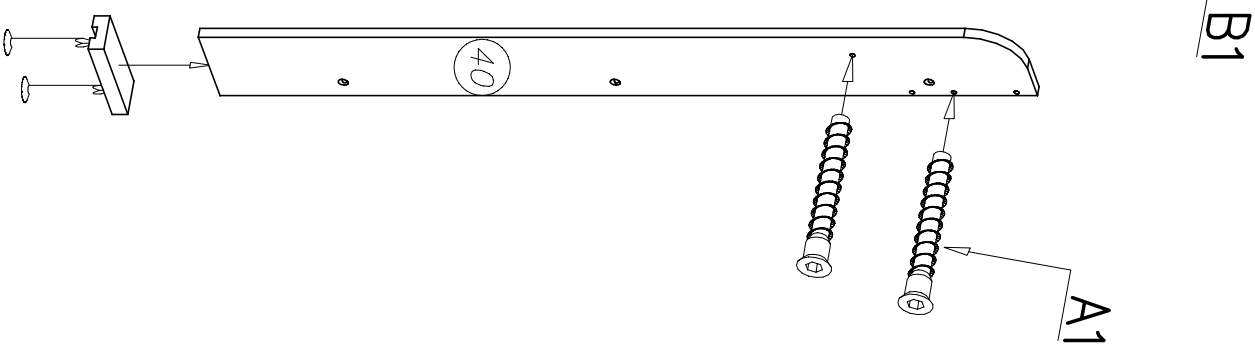
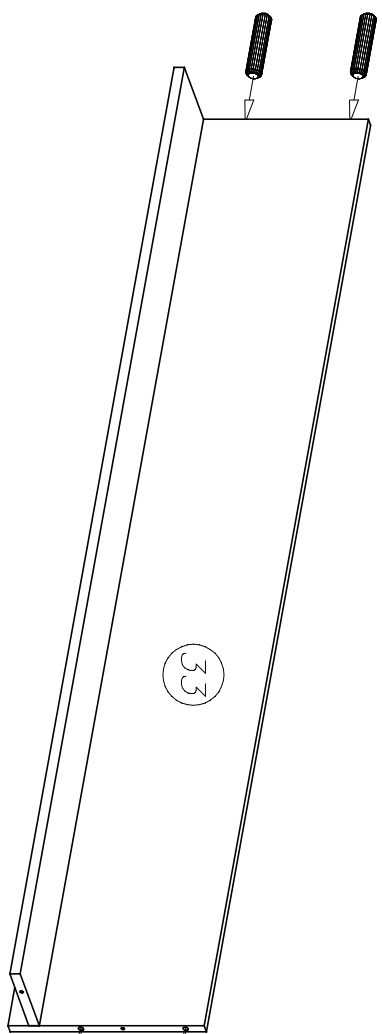
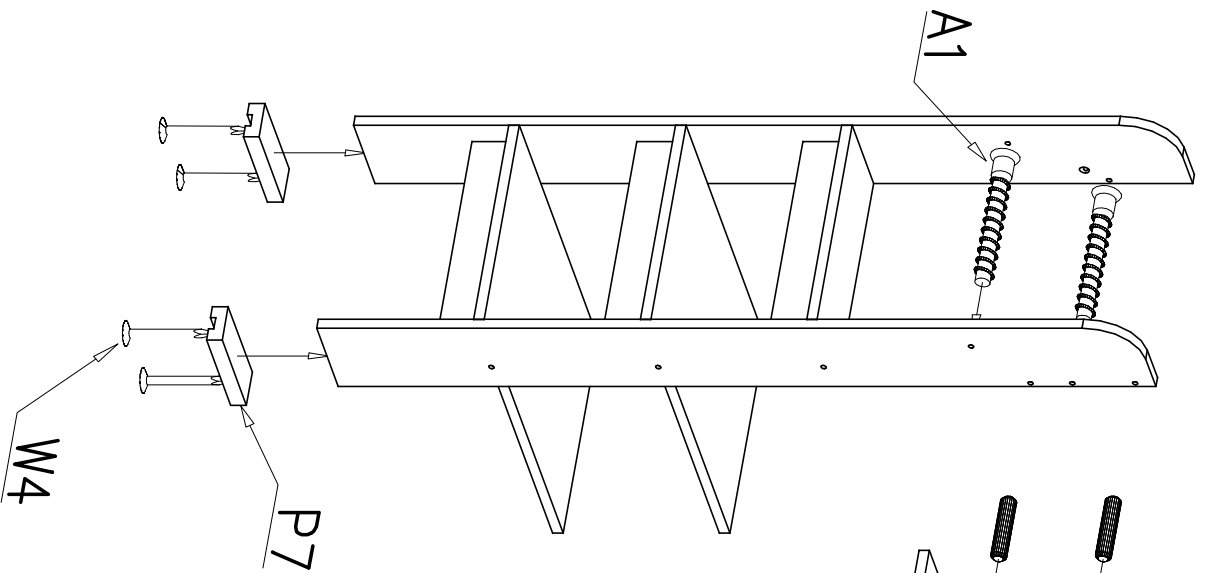
UWAGA

Kotki nabijać w zaznaczone strzałkami miejsca. Pins to tap the space indicated by arrows

ATTENTION

Długość wystającego kołka po wbiciu w otwór nie może przekraczać 9–10mm. The length of the projecting pin when pocketed does not exceed 9–10 mm

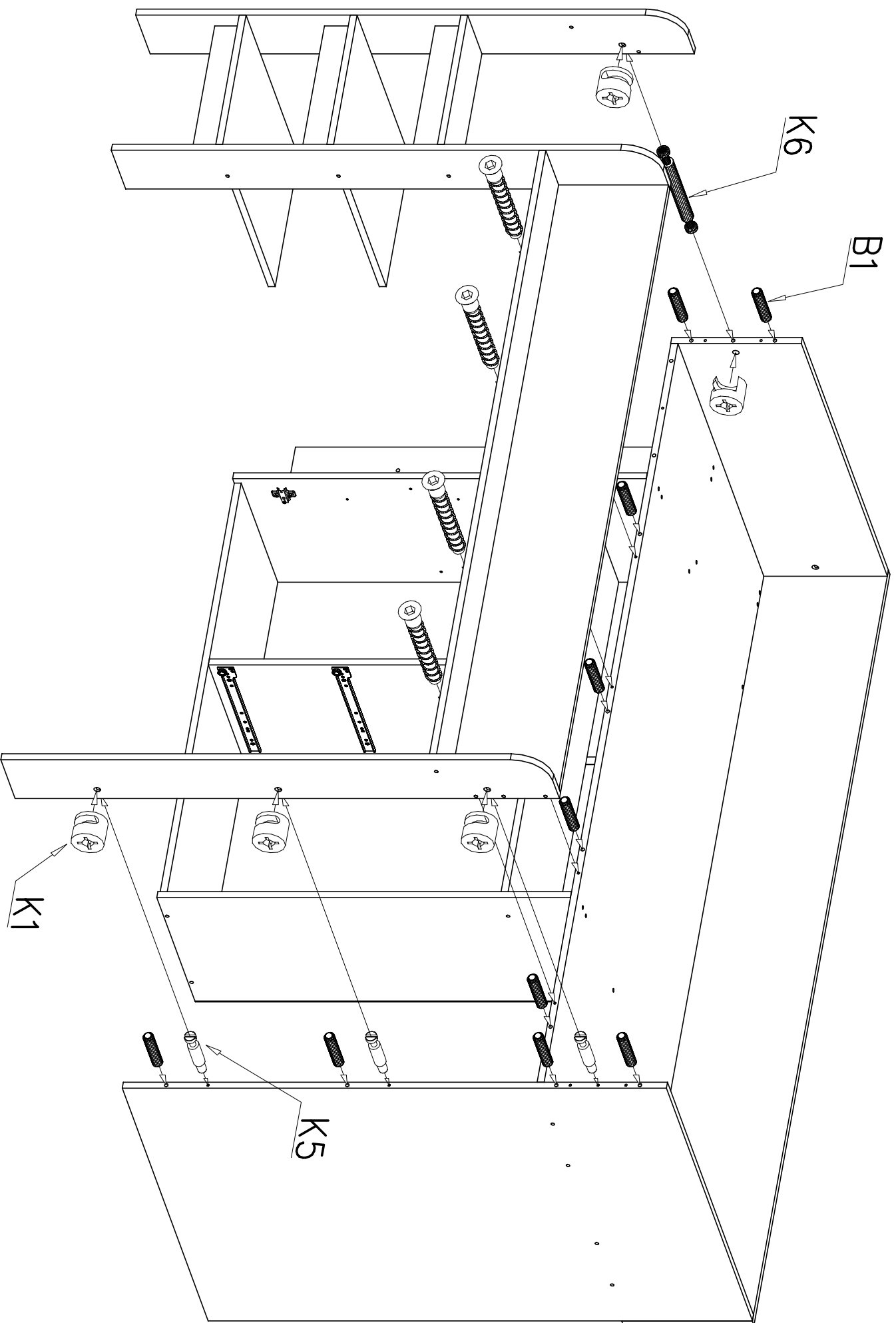
37



40	1250	150
----	------	-----

UWAGA
ATTENTION

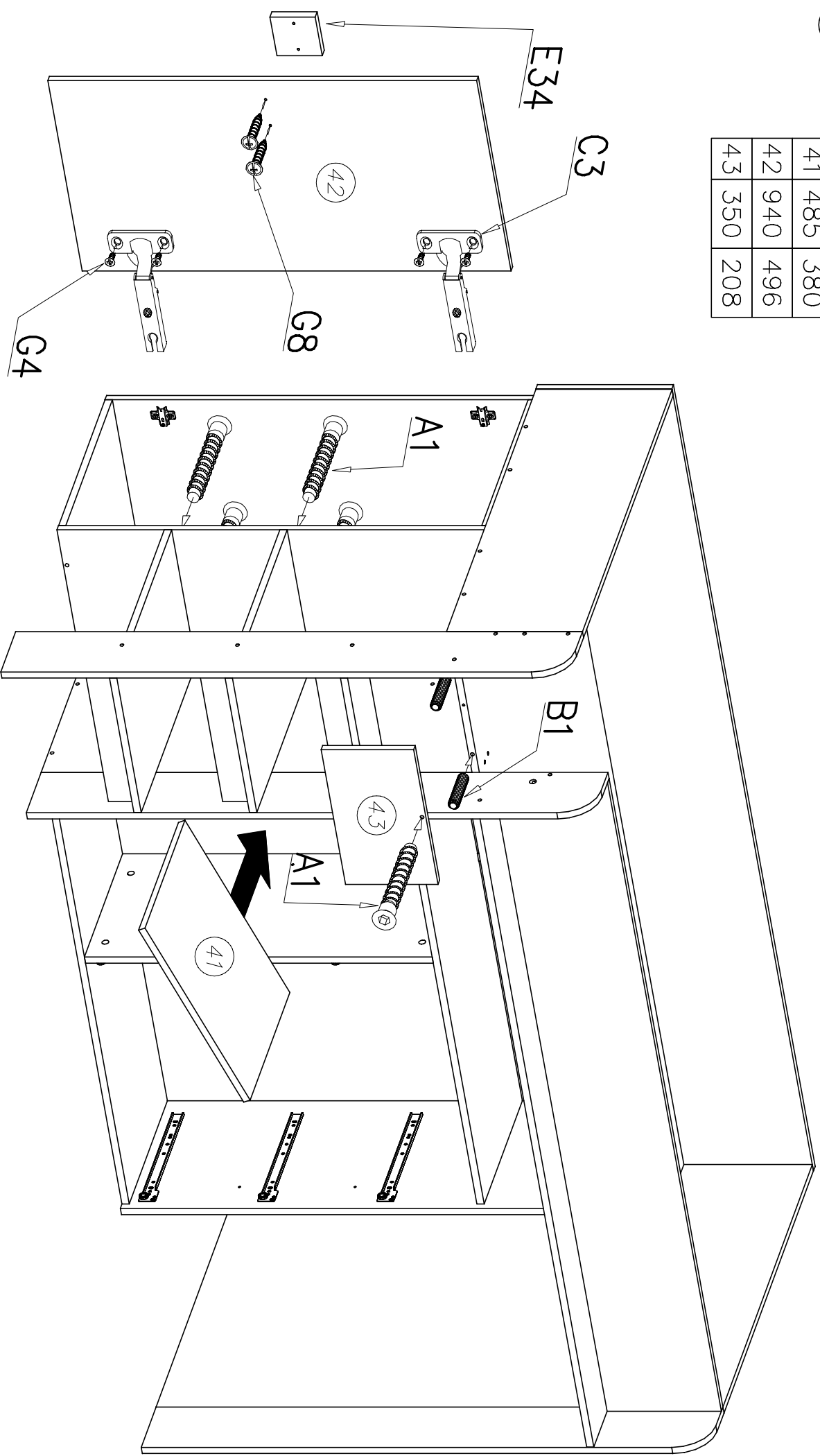
Kotki nabijając w zaznaczone strzałkami miejsca. Pins to tap the space indicated by arrows
 Długość wystającego kołka po wbiciu w otwór nie może przekraczać 9–10mm.
 The length of the projecting pin when pocketed does not exceed 9–10 mm



UWAGA
ATTENTION

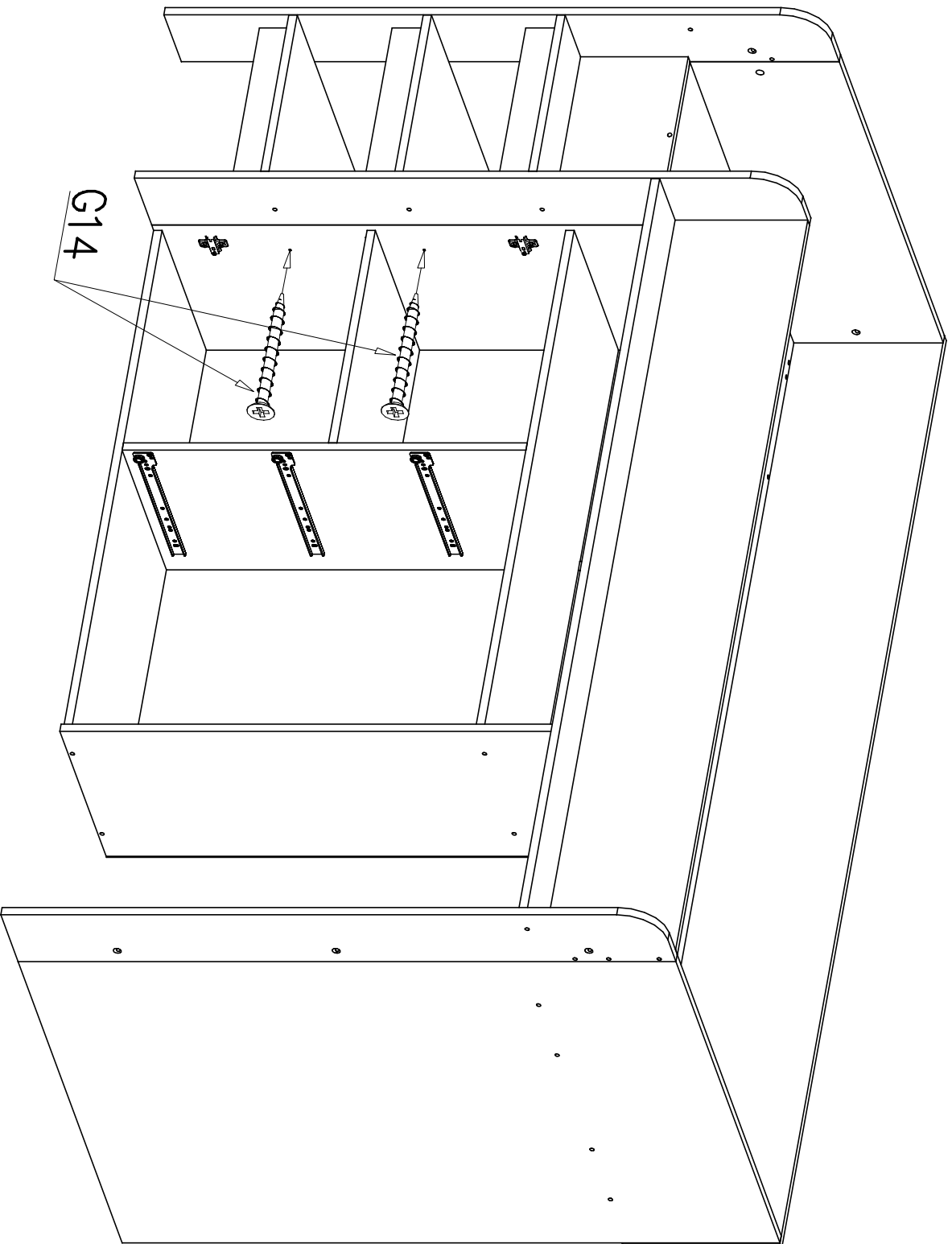
Końki nabijając w zaznaczone strzałkami miejsca. Piny to tap the space indicated by arrows
 Długość wystającego kołka po wbiciu w otwór nie może przekraczać 9–10mm.
 The length of the projecting pin when pocketed does not exceed 9–10 mm

41	485	380
42	940	496
43	350	208



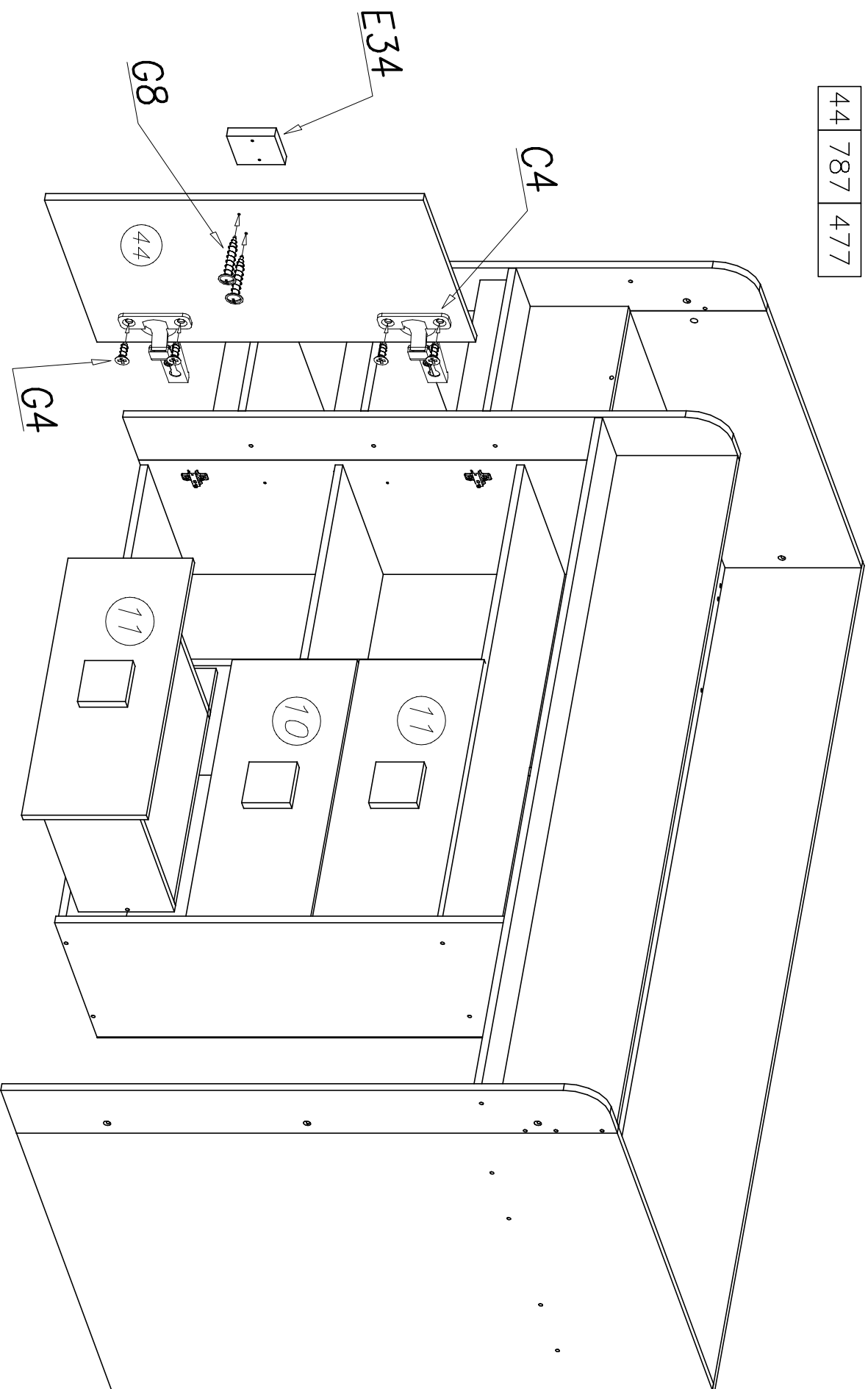
UWAGA
ATTENTION

Końki nabijając w zaznaczone strzałkami miejsca. Pins to tap the space indicated by arrows
 Długość wystającego kołka po wbiciu w otwór nie może przekraczać 9–10mm.
 The length of the projecting pin when pocketed does not exceed 9–10 mm



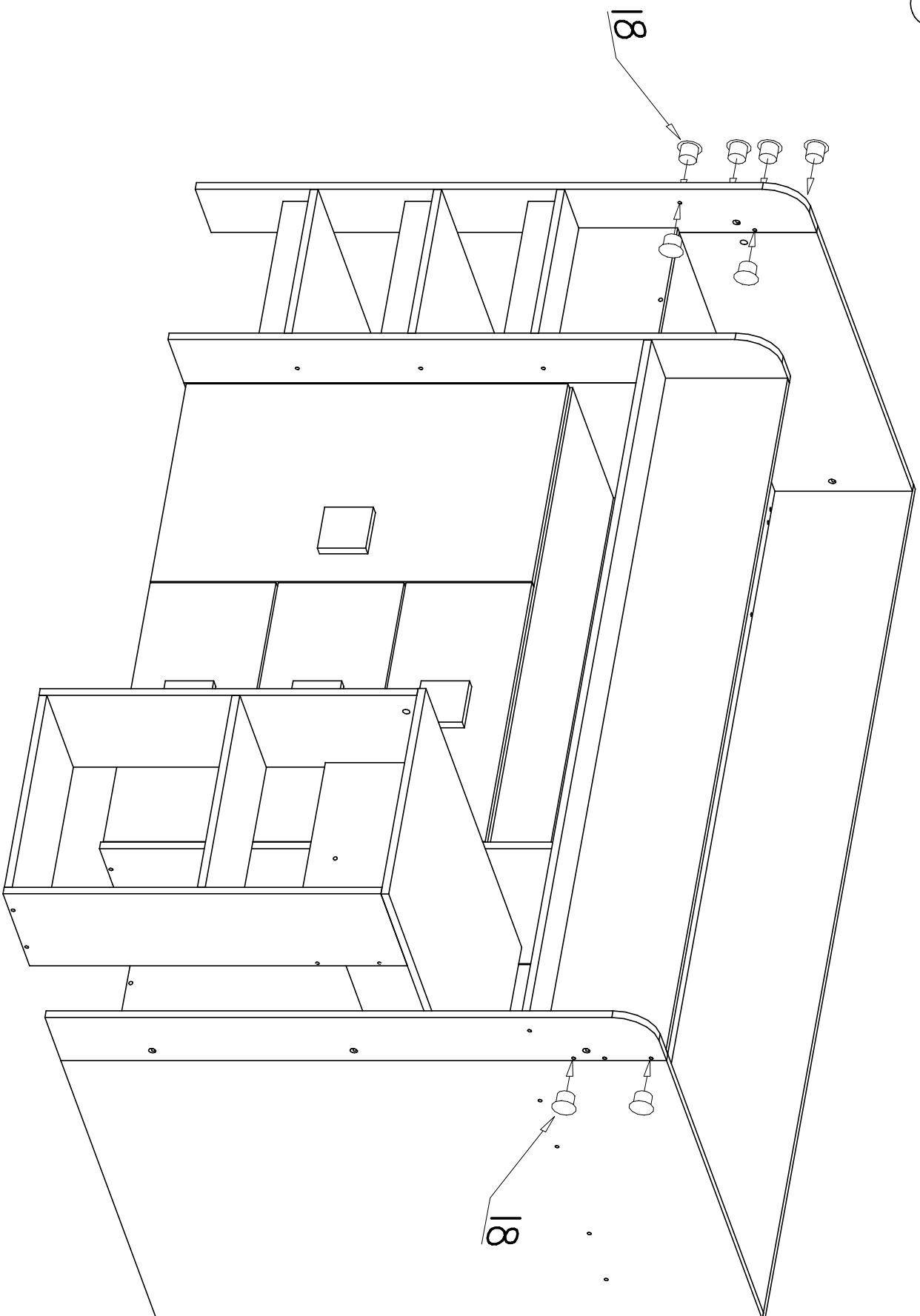
UWAGA
ATTENTION

Kotki nabijając w zaznaczone strzałkami miejsca. Pins to tap the space indicated by arrows
Długość wystającego kotka po wbiciu w otwór nie może przekraczać 9–10mm.
The length of the projecting pin when pocketed does not exceed 9–10 mm



UWAGA
ATTENTION

Końki nabijając w zaznaczone strzałkami miejsca. Piny to tap the space indicated by arrows
 Długość wystającego kołka po wbiciu w otwór nie może przekraczać 9–10mm.
 The length of the projecting pin when pocketed does not exceed 9–10 mm

**UWAGA****ATTENTION**

Końki nabijać w zaznaczone strzałkami miejsca. Pins to tap the space indicated by arrows
Długość wystającego kołka po wbiciu w otwór nie może przekraczać 9–10mm.
The length of the projecting pin when pocketed does not exceed 9–10 mm