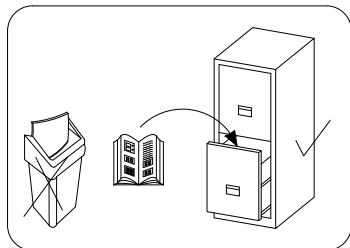
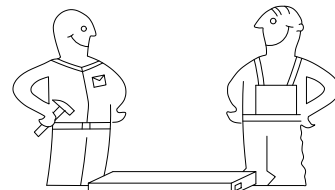


# LOFT 80

**PL> INSTRUKCJA MONTAŻU**  
**D > MONTAGEANLEITUNG**  
**GB> ASSEMBLY INSTRUCTIONS**

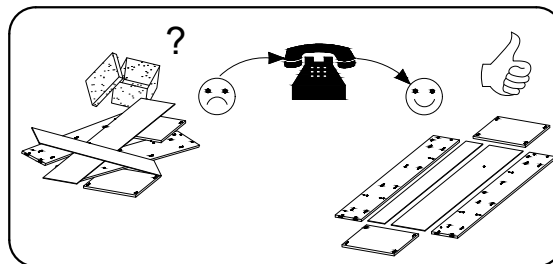
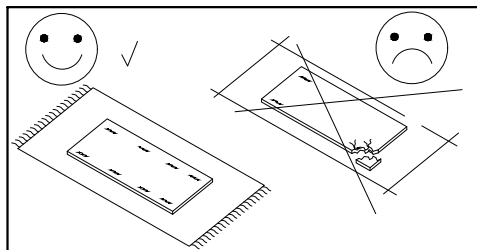
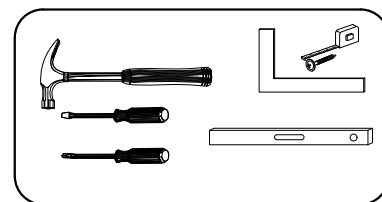


Czas montażu  
 Montagezeit  
 Time to assemble



1 hours  
 1 zeit  
 1 godz.

Tools required narzędzia wymagane Werkzeuge erforderlich



## Uwaga / Achtung / Caution

**PL>** Czyszczenie należy wykonać wyłącznie za pomocą ściereczki lub lekko nawilżonego ręcznika.  
 Nie stosować środków czyszczących do szorowania.

Szanowny kliencie, jeśli podczas montażu stwierdzisz uszkodzenie lub brak części, proszę podaj jej kod alfanumeryczny lub zaznacz ją na instrukcji montażu i prześlij wraz z protokołem reklamacyjnym

**D >** Bitte nur mit einem Staubtuch oder leicht feuchtem Lappen reinigen. Keine scheuerenden Putzmittel verwenden.

Sehr geehrter Kunde, sollte ein Teil fehlen oder beschädigt sein, kreuzen Sie dies bitte deutlich auf der Montageanleitung an und schicken Sie die Montageanleitung mit ein.

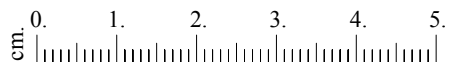
**GB>** Please only clean with a duster or a damp cloth. Do not use any abrasive cleaners.

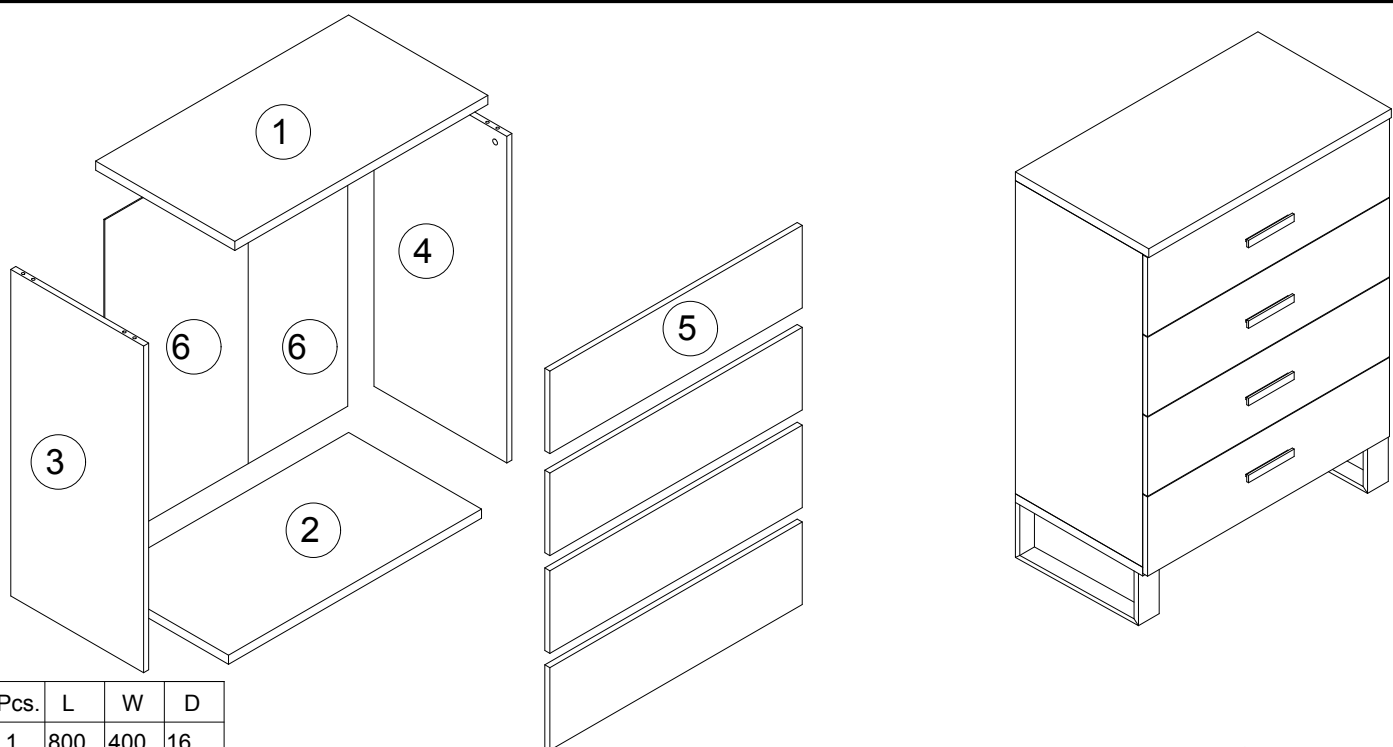
Dear customer, should there be any piece missing or damaged, kindly mark this piece clearly on the attached assembly instructions and return them to us.

## Karta serwisowa / Service Karte / Service card

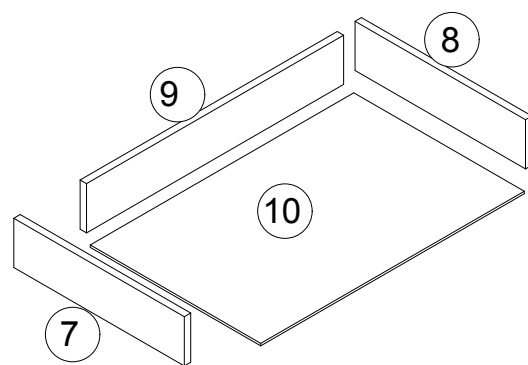
AKCESORIA / ZUBEHÖR / ACCESSORIES

8.0x35  D 40	4.0x30  G 8	 A 24	Ø15x12  B 24	3.5x16  H 32	 NM 3	 P 32	L-860  Y 1	L-350 mm  R 4	M8.0x30  W62 12
 X 24	 F 4	M-8.0  N62 12	 I 20	 Q 1	 X1 4	L-350  WS 8	 J 4	50x15x3  FL 12	Ø-20.0  NK 12

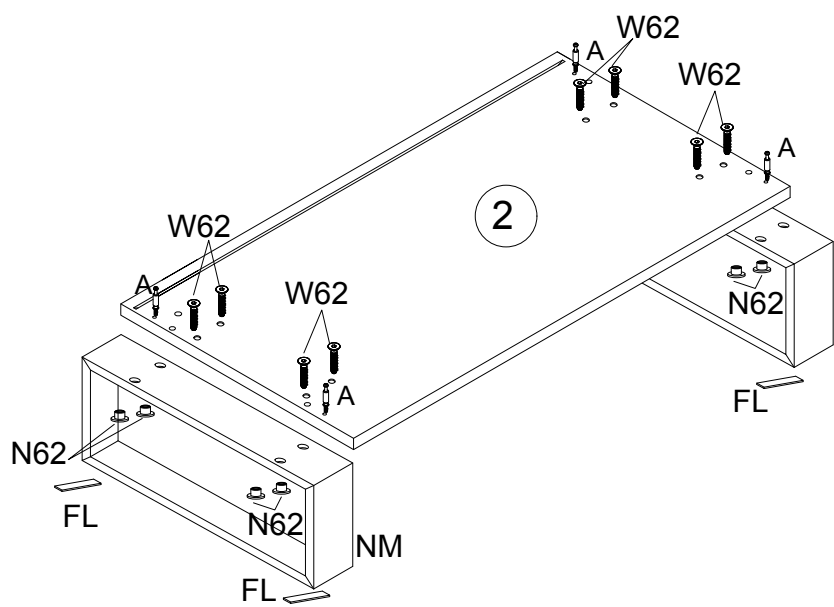




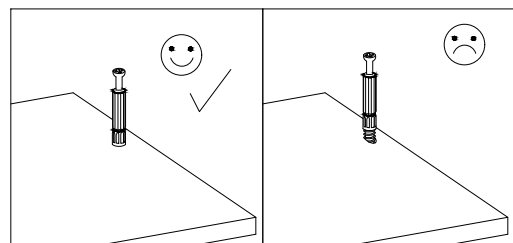
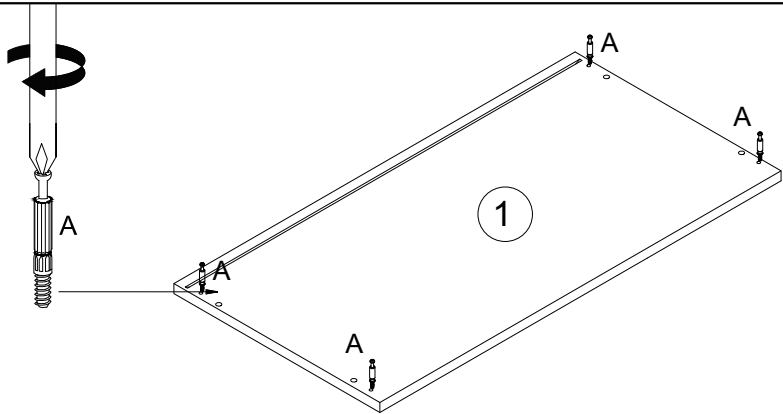
No.	Pcs.	L	W	D
1.	1	800	400	16
2.	1	800	380	16
3.	1	860	380	16
4.	1	860	380	16
5.	4	215	795	16
6.	2	876	391	3
7.	4	350	140	16
8.	1	350	140	16
9.	4	709	140	16
10.	4	876	391	3

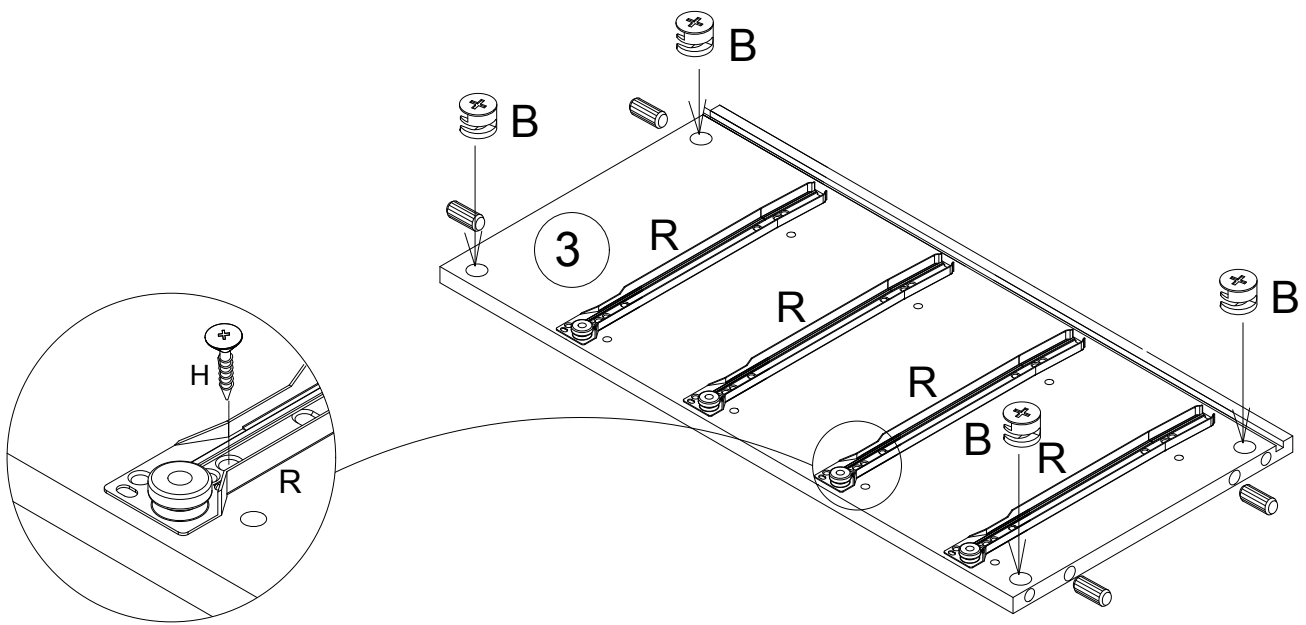
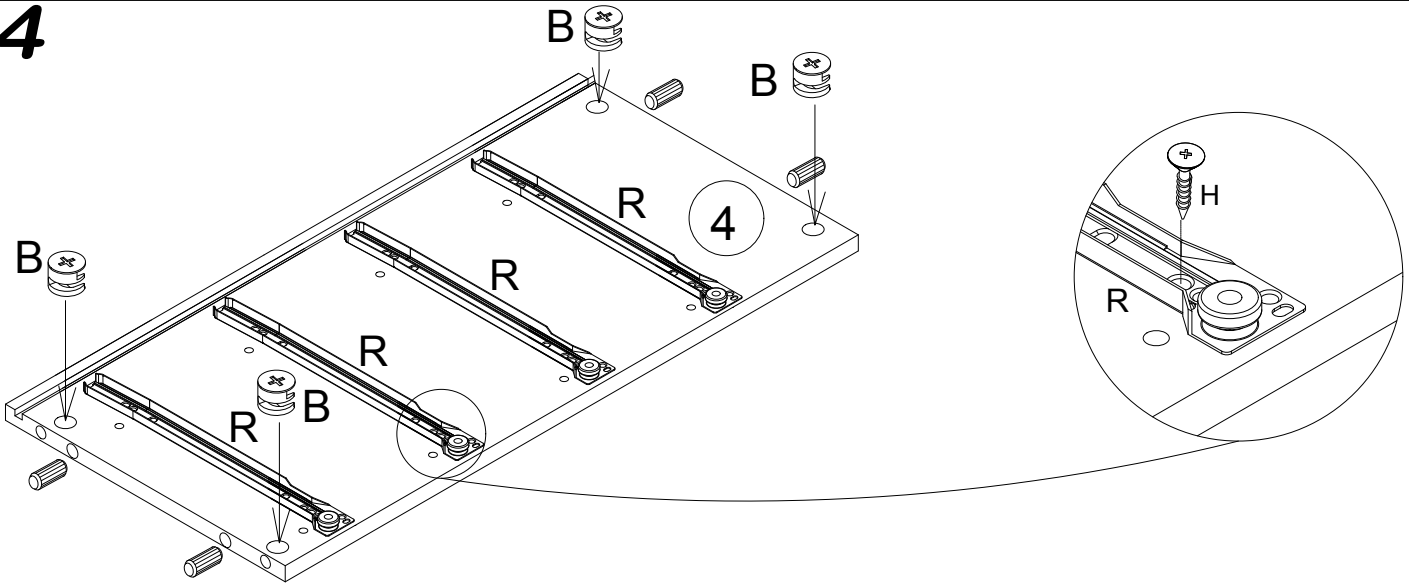
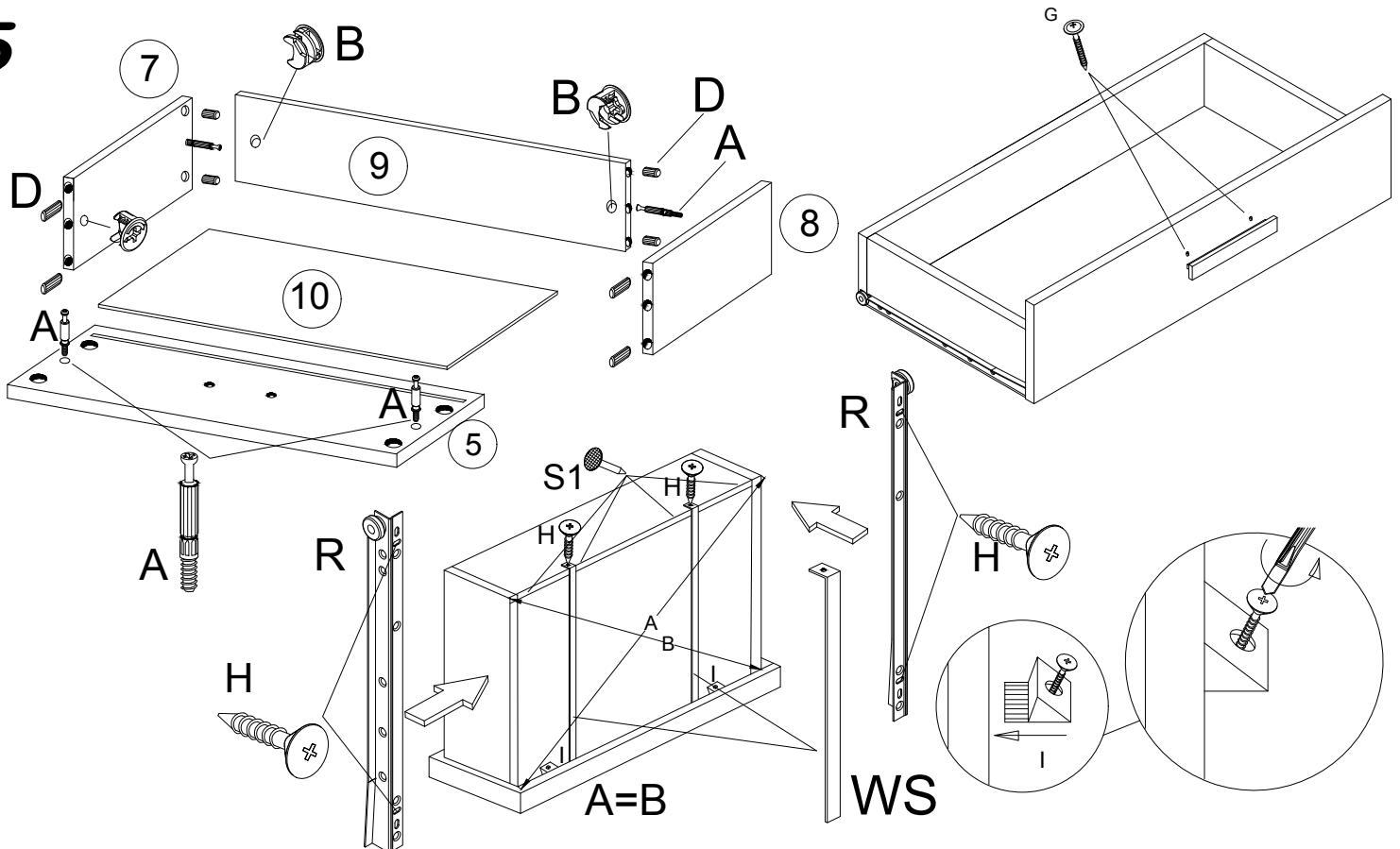


1

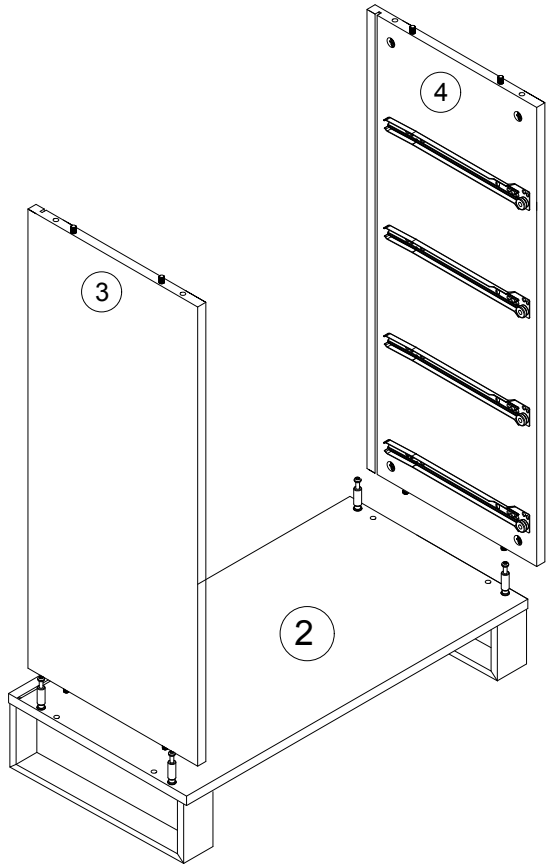


2

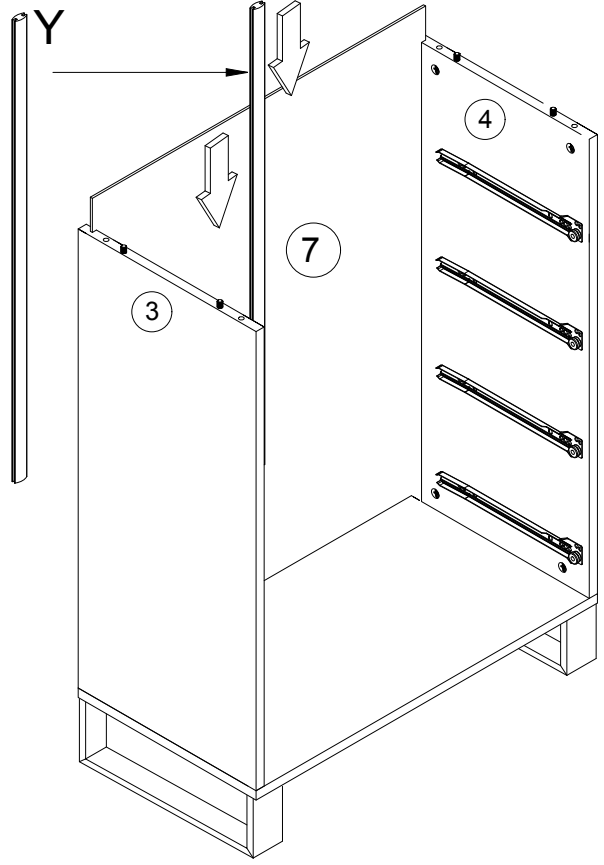


**3****4****5**

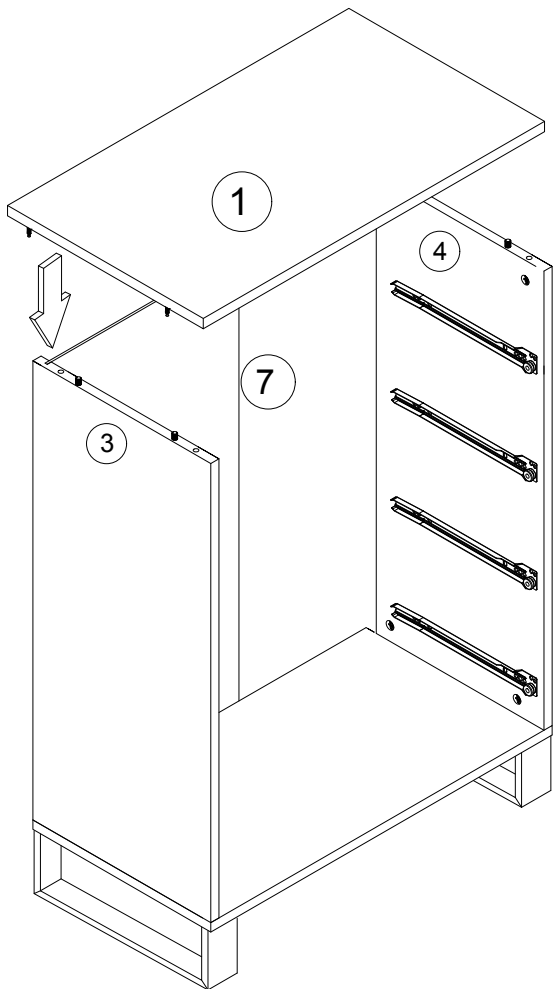
6



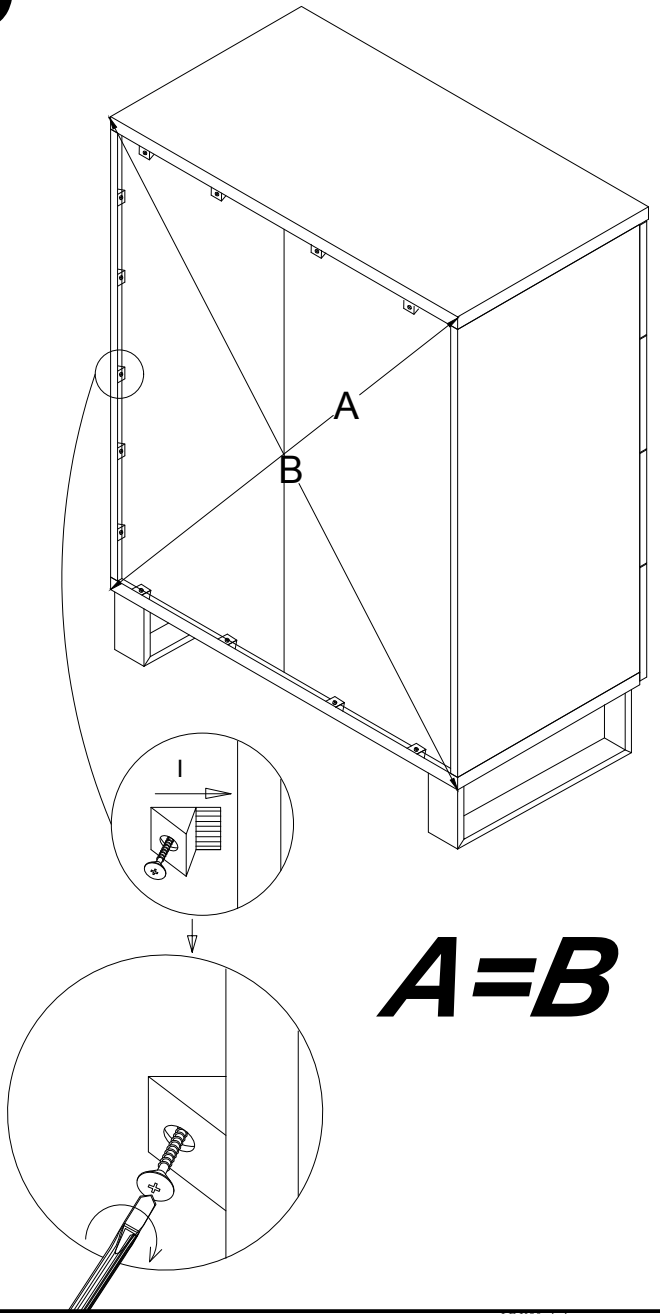
7



8



9



**A=B**