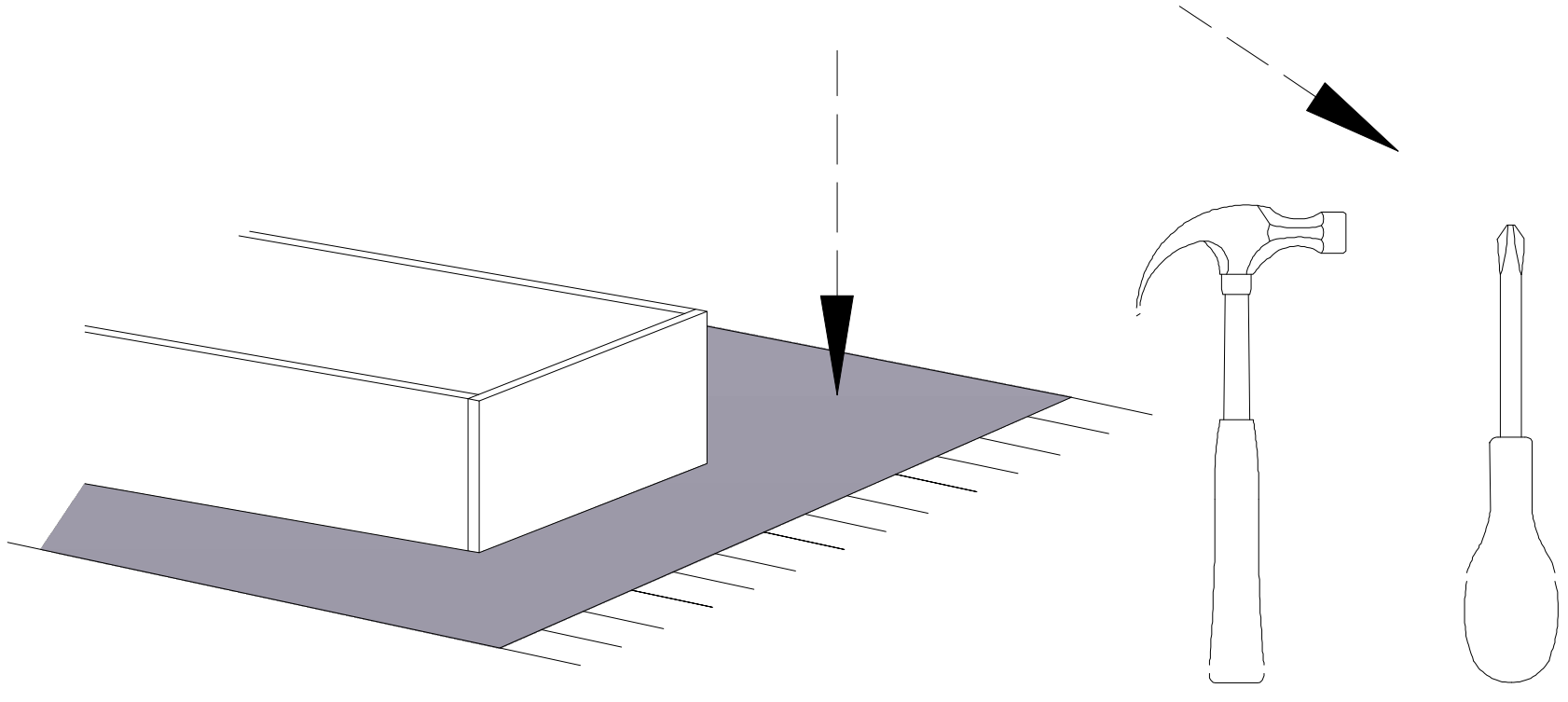
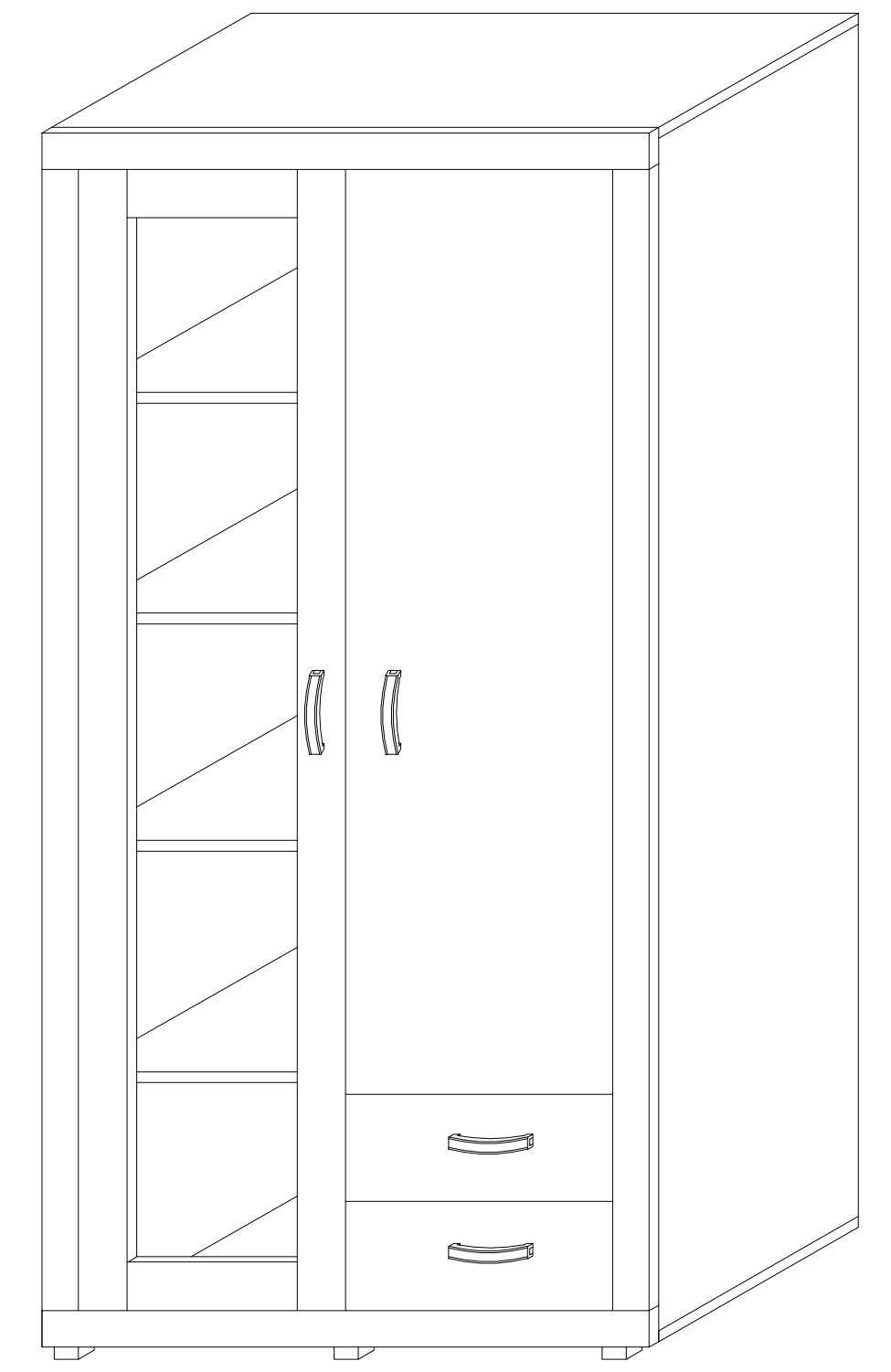


Do montażu potrzebne są :



BA- S4



UWAGA !

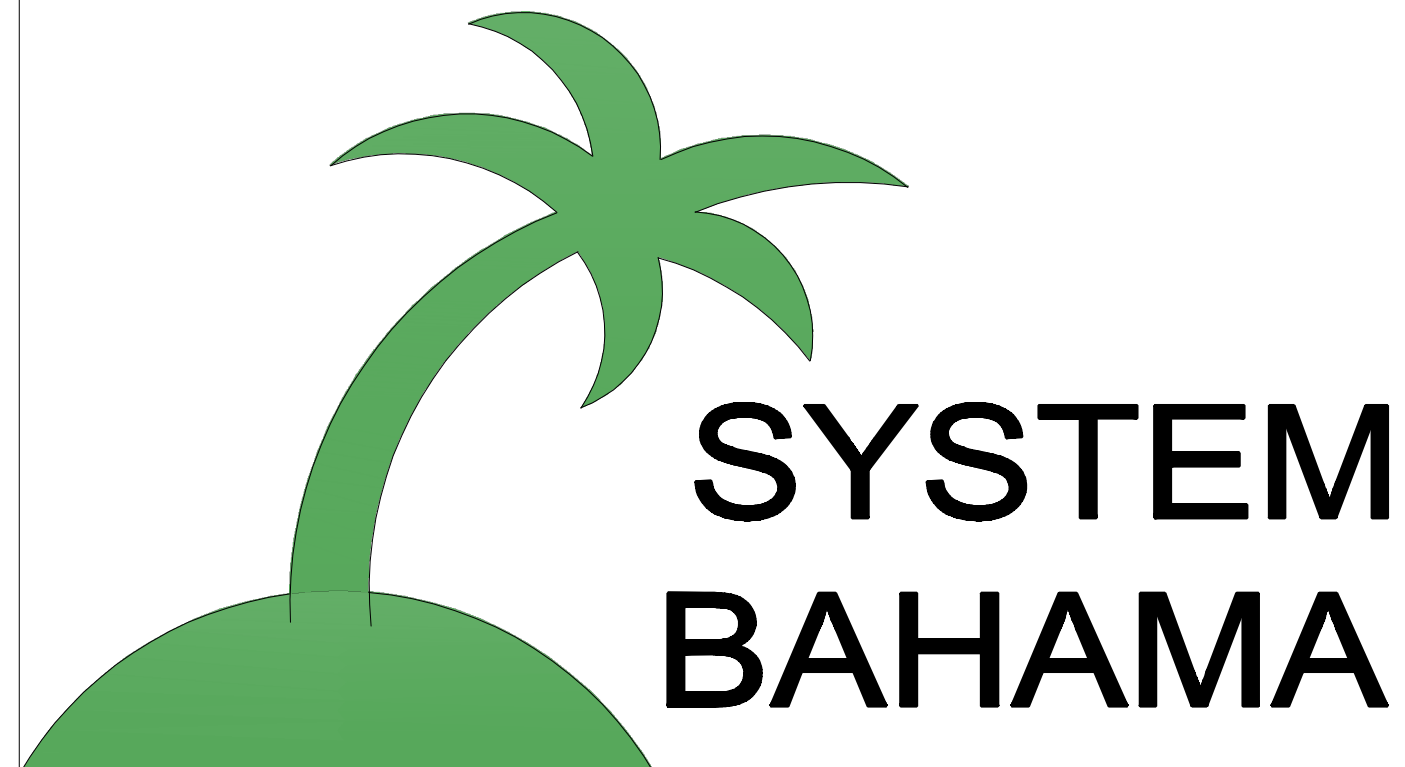
W dniu zakupu mebli należy sprawdzić (najlepiej w sklepie) stan zakupionych mebli tzn.:
1. Czy towar jest zgodny z zamówieniem
2. Czy elementy nie są uszkodzone i czy ich ilość wraz z akcesoriami jest zgodna z poniższym wykazem

NIE UWZGLĘDNI SIĘ ZGŁOSZEŃ REKLAMACYJNYCH OBEJMUJĄCYCH:

1. Uszkodzenia powstałe w wyniku niewłaściwego przewożenia bądź przenoszenia mebli oraz złego montażu, jak również wynikiem po sprzedaży ze zdarzeń losowych i innych okoliczności.
2. Uszkodzenia powstałe w wyniku niewłaściwego użytkowania, przechowywania i konserwacji, jak również po stwierdzeniu napraw przez osobę nieupoważnioną.
3. Wady i uszkodzenia w następstwie których obniżono cenę wyrobu.

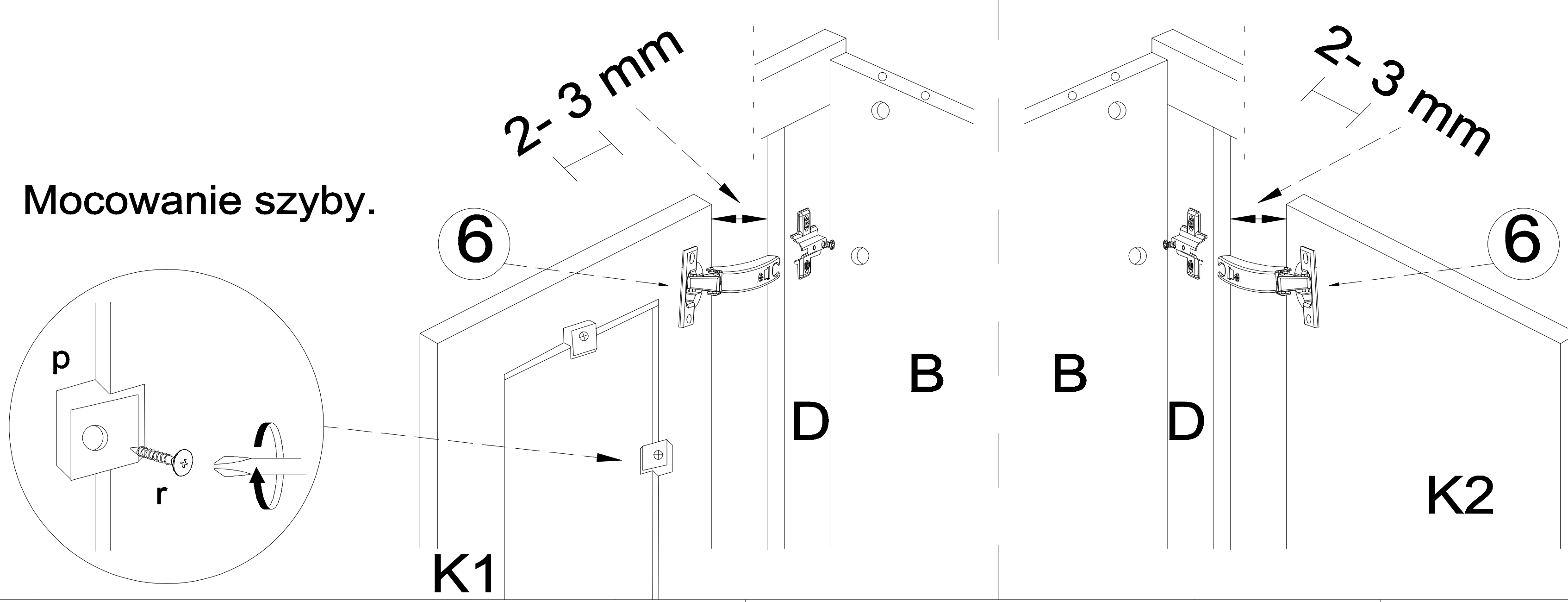
ZASADY UŻYTKOWANIA MEBLI:

1. Meble powinny być użytkowane zgodnie z ich konstrukcją i przeznaczeniem.
2. Meble powinny być przechowywane i używane w odpowiednich warunkach tj. nie należy dopuszczać do nadmiernego przegrzewania (przesuszenia), unikać wilgoci (zamoczenia, przemarzania).
3. Meble powinny być używane w pomieszczeniach suchych i zabezpieczonych przed szkodliwymi wpływami atmosferycznymi oraz bezpośrednim działaniem promieni słonecznych.
4. Mebli nie należy ustawiać w odległości mniejszej jak 1 metr od czynnych grzejników.

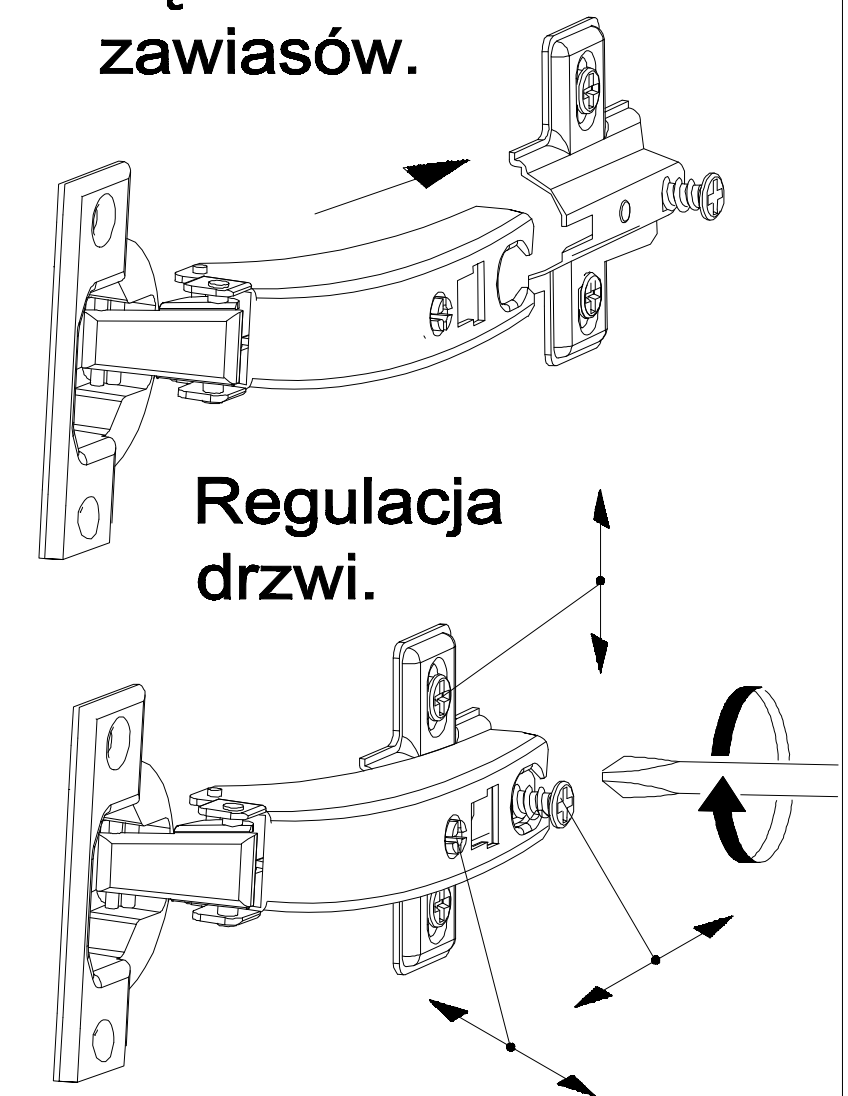


Wykaz	Wymiar (mm)	Ilość
A	1000x380x18	2
B	1959x380x18	2
C	1000x65x18	2
D	1866x65x18	2
E1	1959x376x18	1
E2	414x376x18	1
F1	472,5x376x18	2
F2	470x376x18	6
G	432x183x18	2
H	401x120x18	2
J	330x120x18	4
K1	1860x431x18	1
K2	1486x432x18	1
L	446x353x4	2
M	1982x493x4	2

Mocowanie szyby.



Łączenie zawiasów.



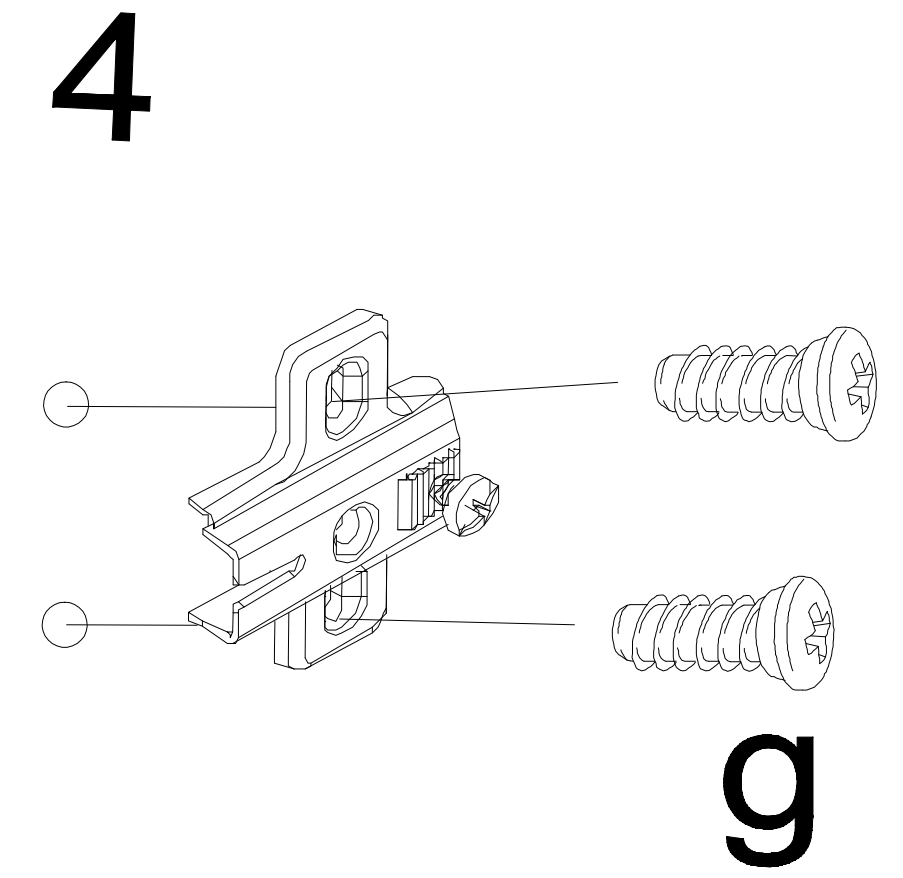
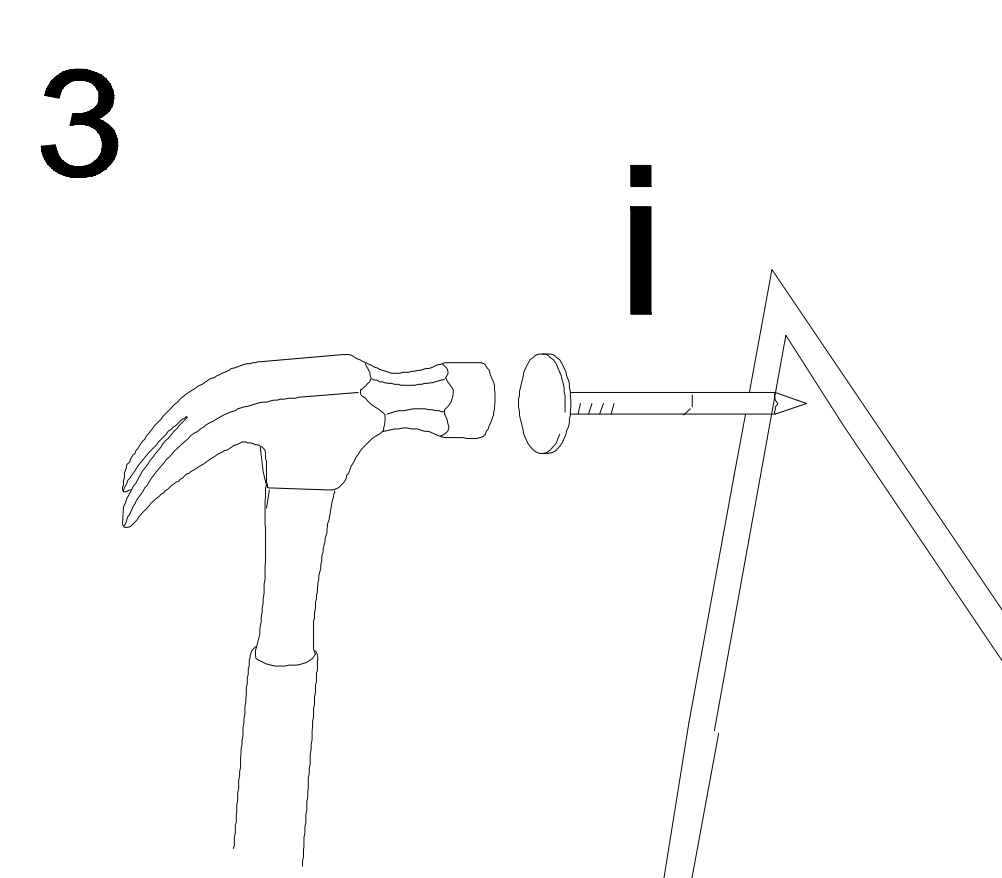
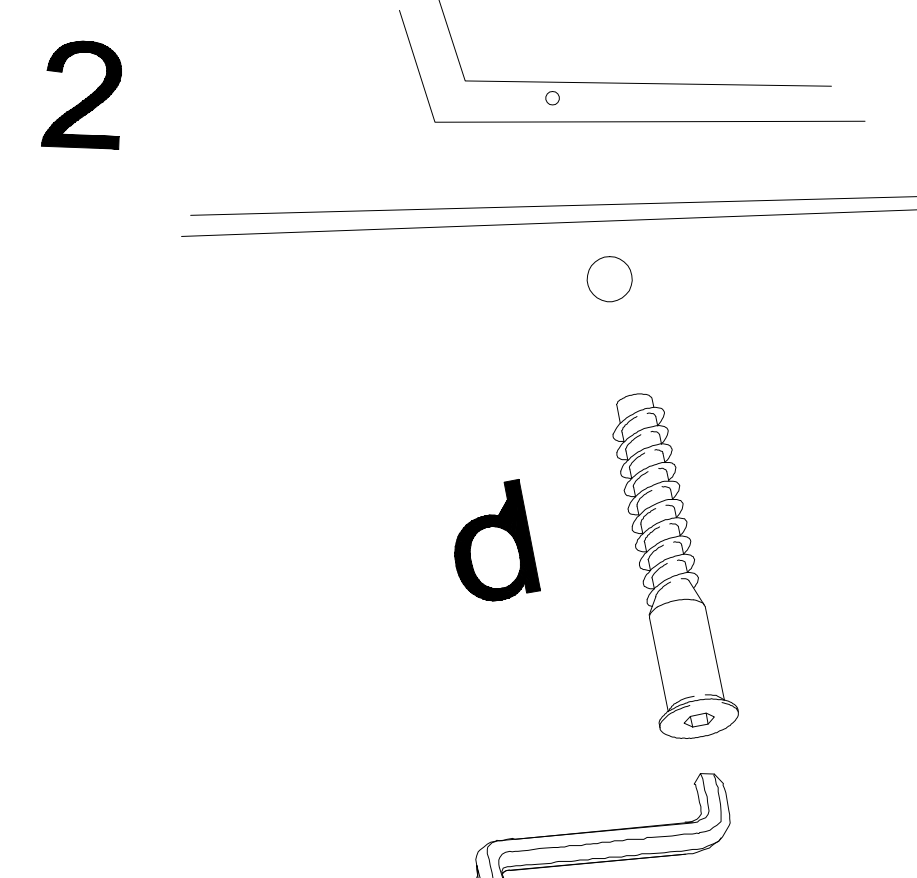
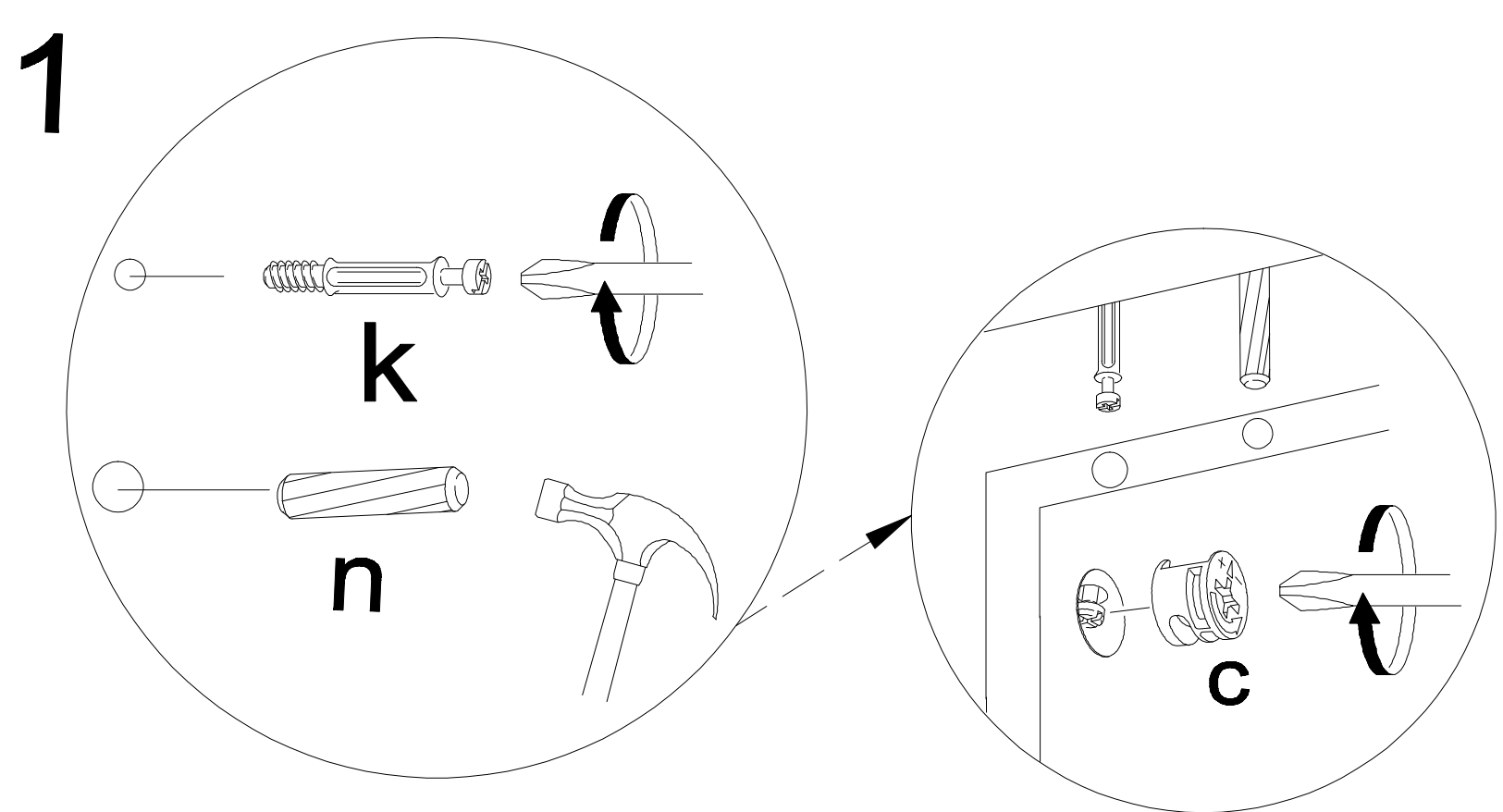
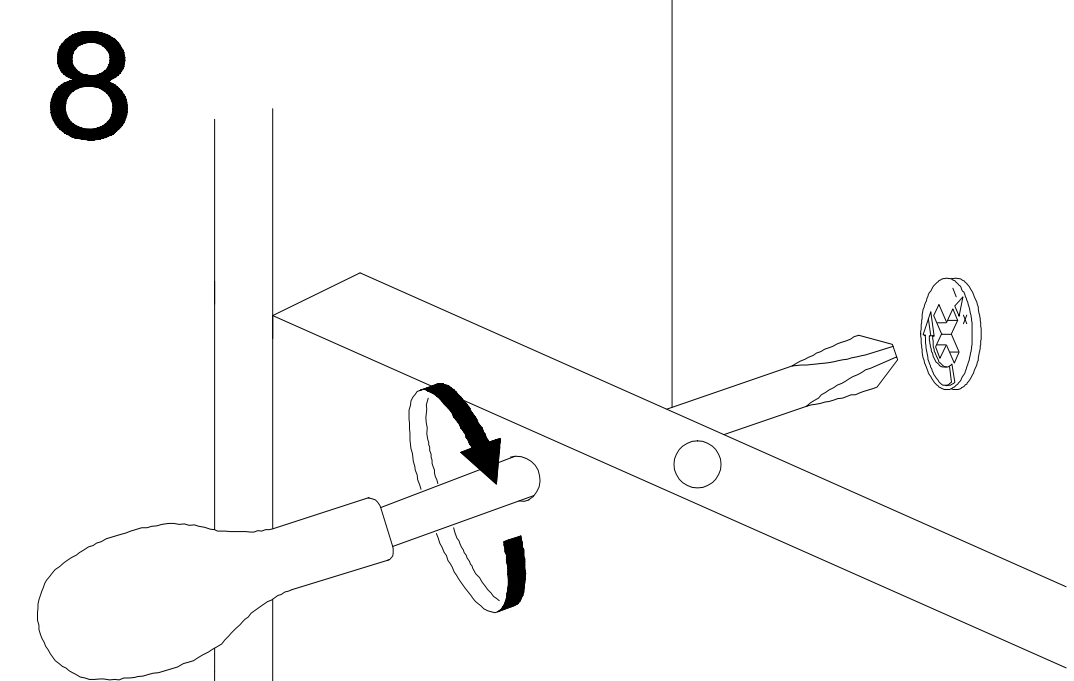
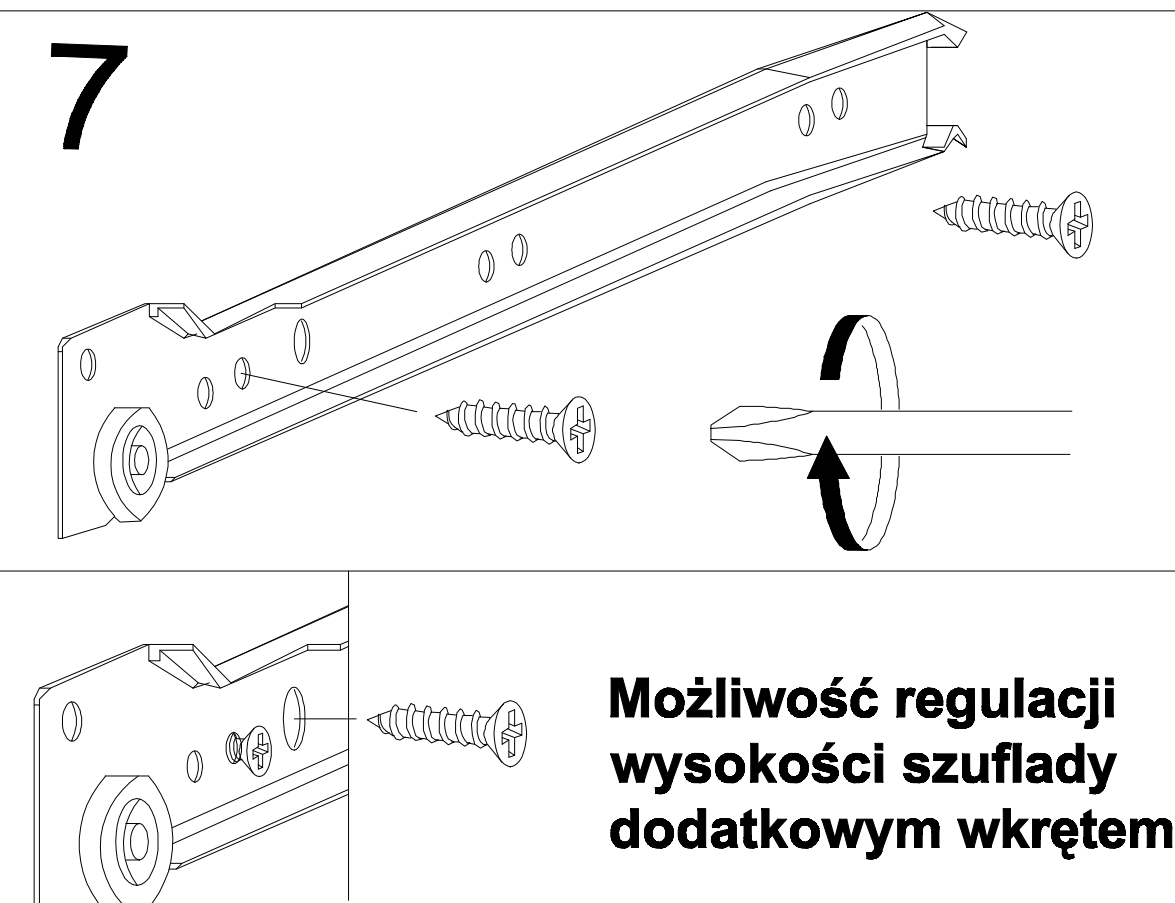
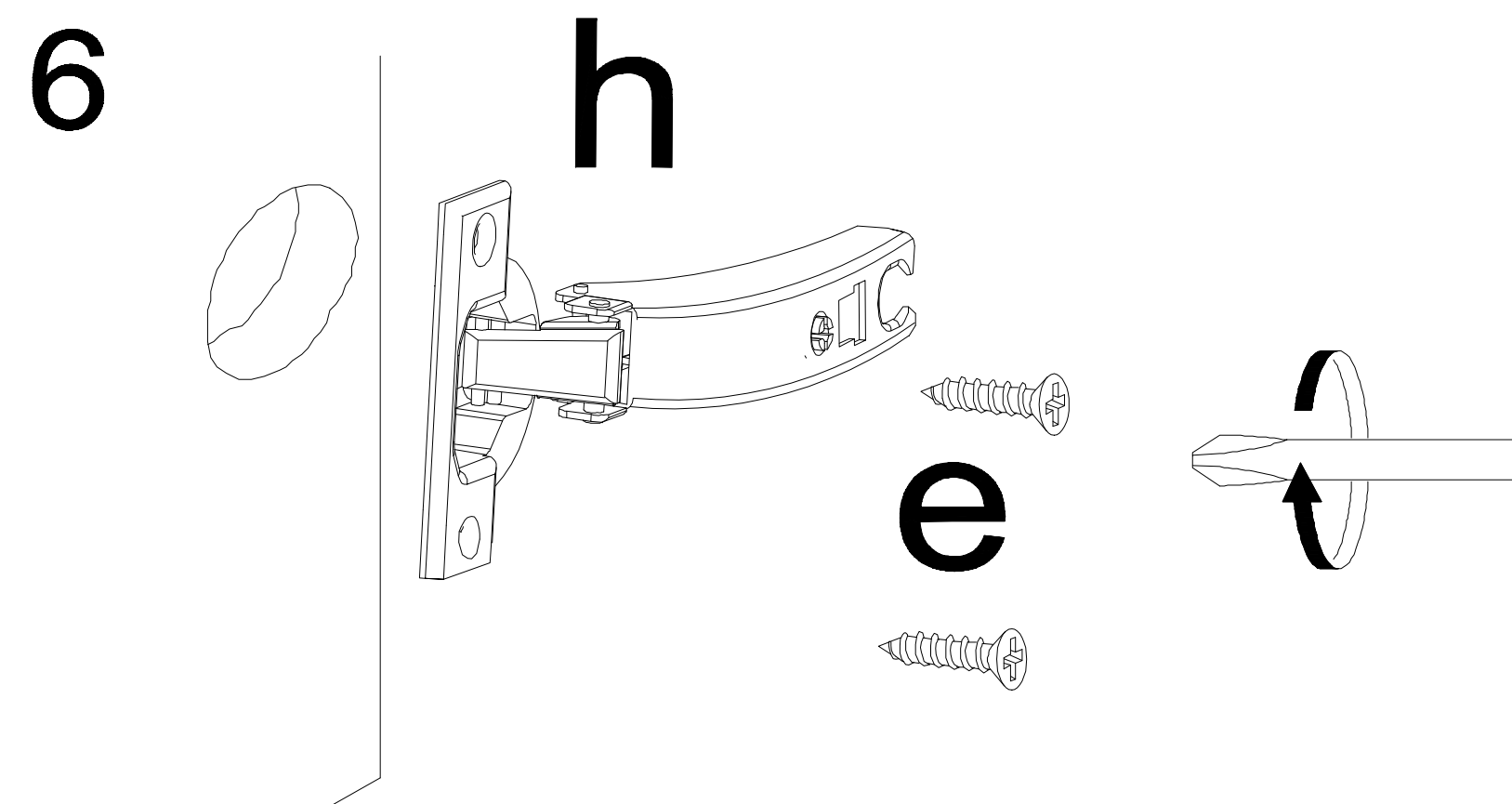
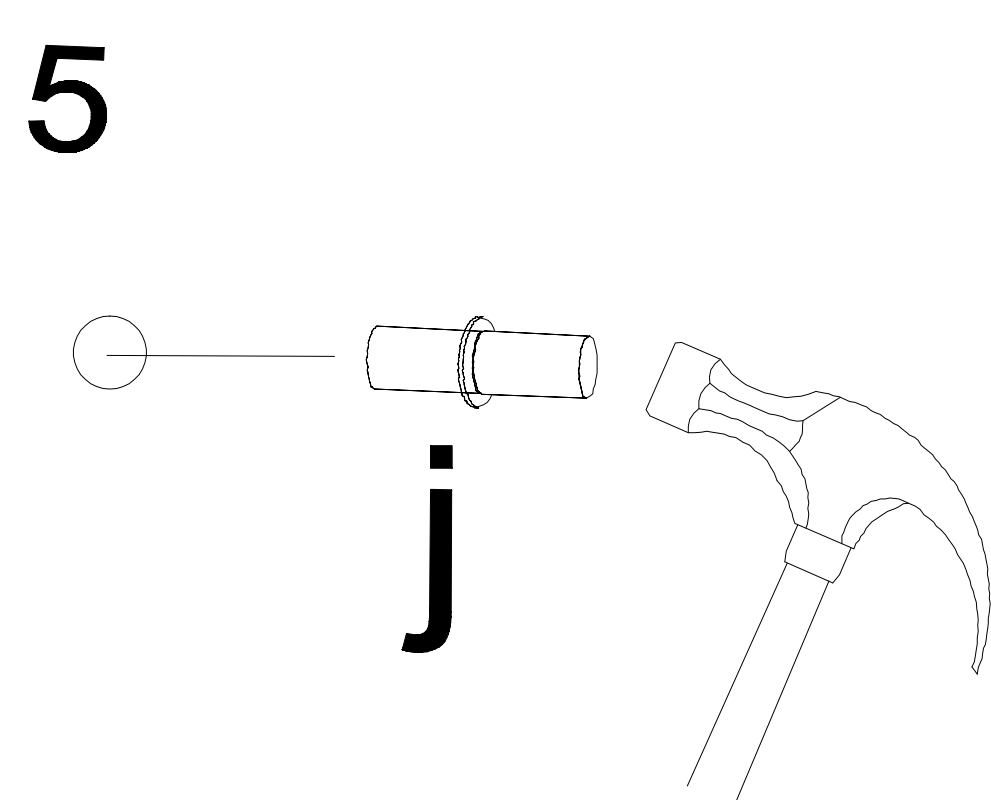
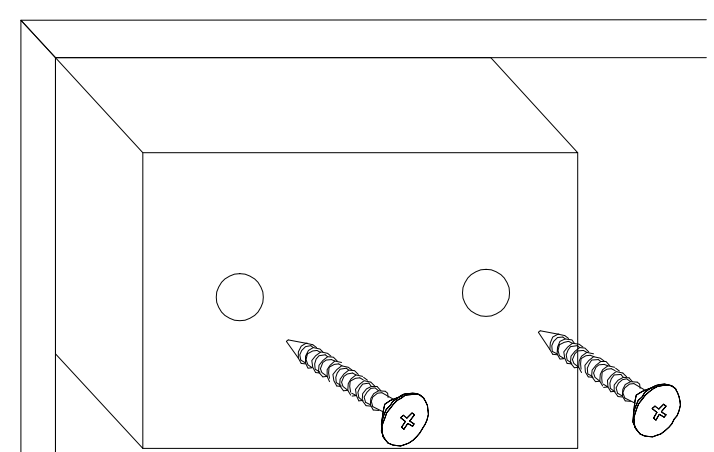
a	b	c	d	e	f	g	o	p	s	t
x 8	x 4	x 36	x 12	x 28	x 6	x 12		x 14	x 6	
x 24	x 36	x 1		x 38	x 6	x 60	x 2	x 14	x 12	
j	k	l	m	n	h	i		r	w	z

UWAGA !

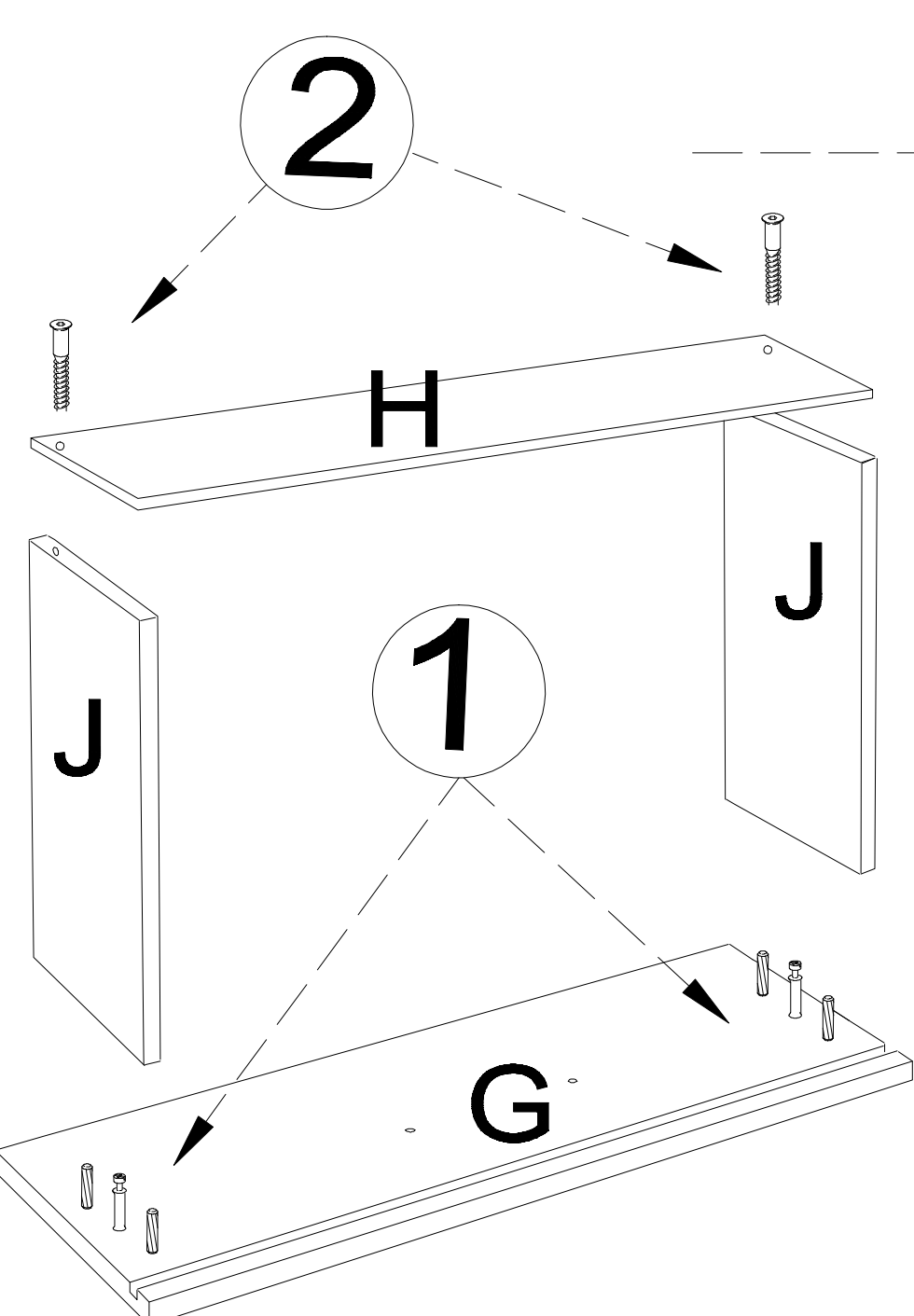
Montujemy akcesoria tzn. nabijamy kołki drewniane, wkręcamy mimosrody itd. do poszczególnych elementów.

KROK 1: łączymy elementy E1, F1, dodajemy kolejno E2, B, A, F2.
KROK 2: dodajemy listwy ozdobne (górne i dolne- C, boczne- D) i obsadzamy drzwi oraz szuflady (str.1)
KROK 3: przybijamy plecy HDF (M)

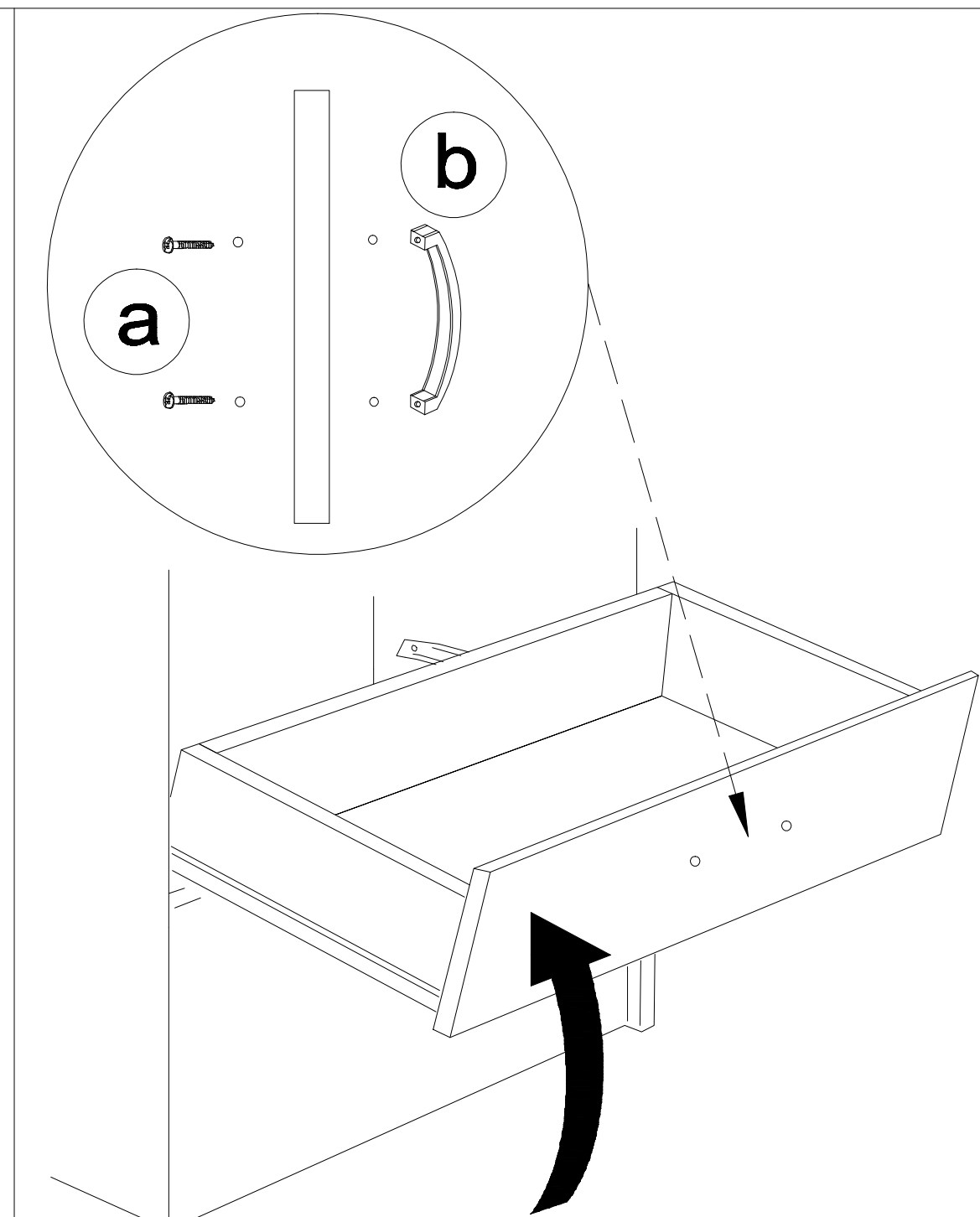
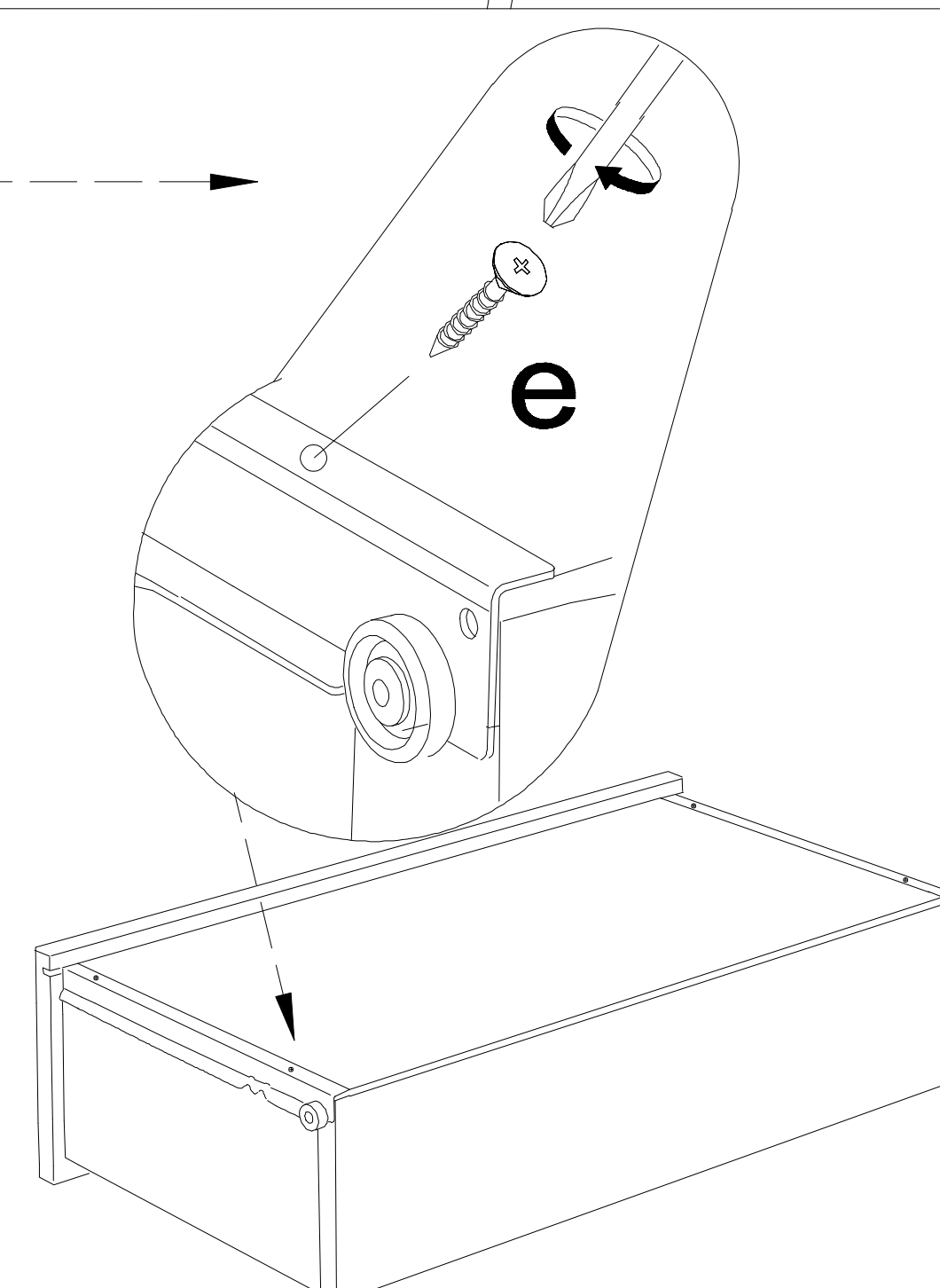
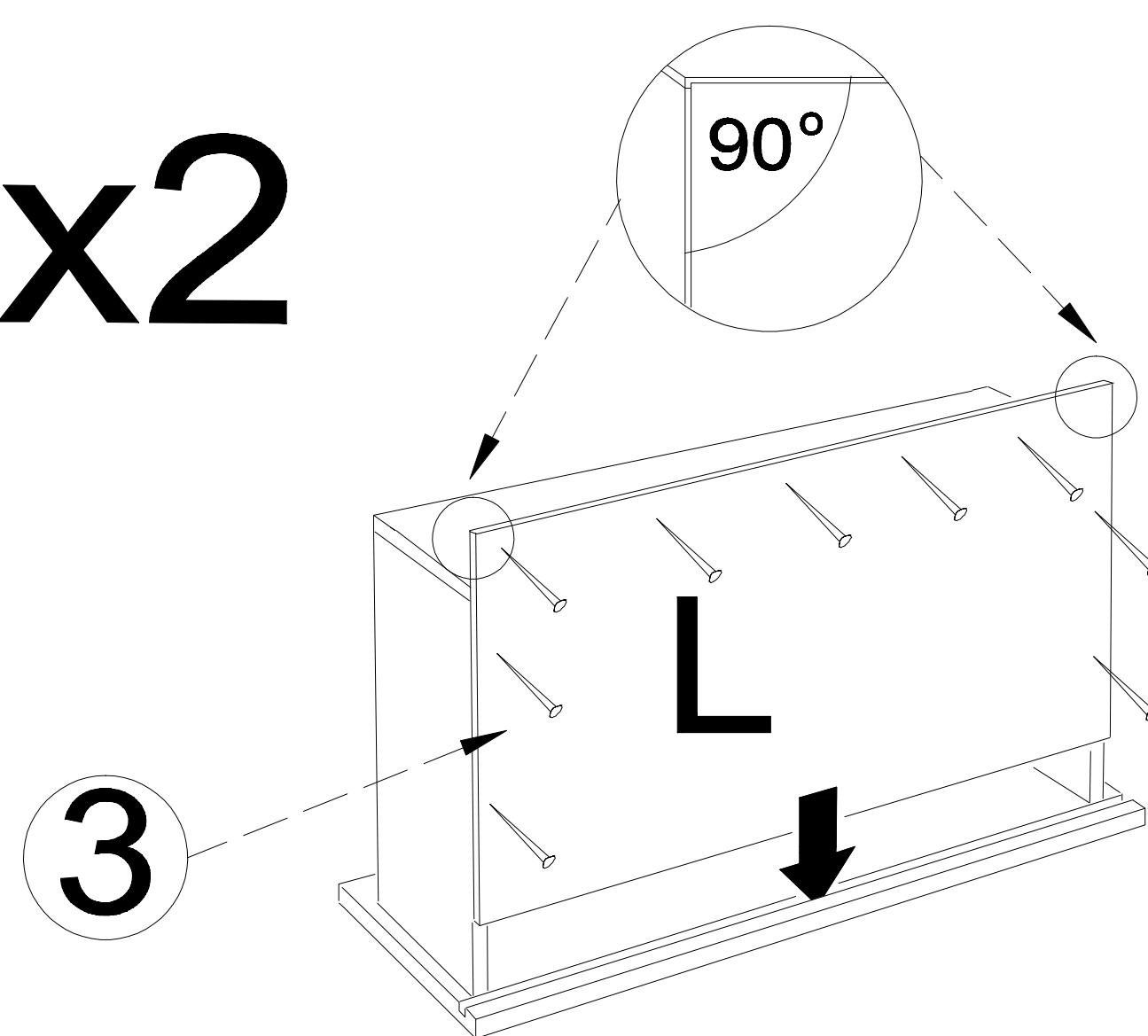
Montaż stopki w dnie bryły.

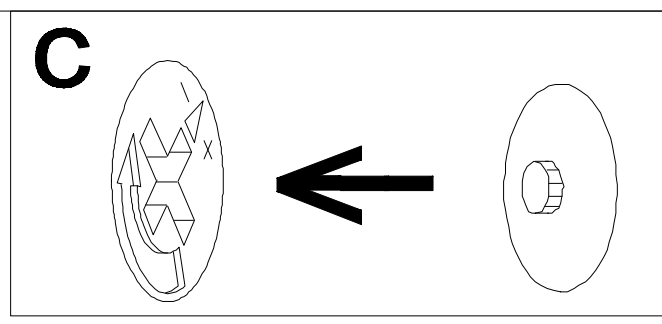


Montaż szuflady

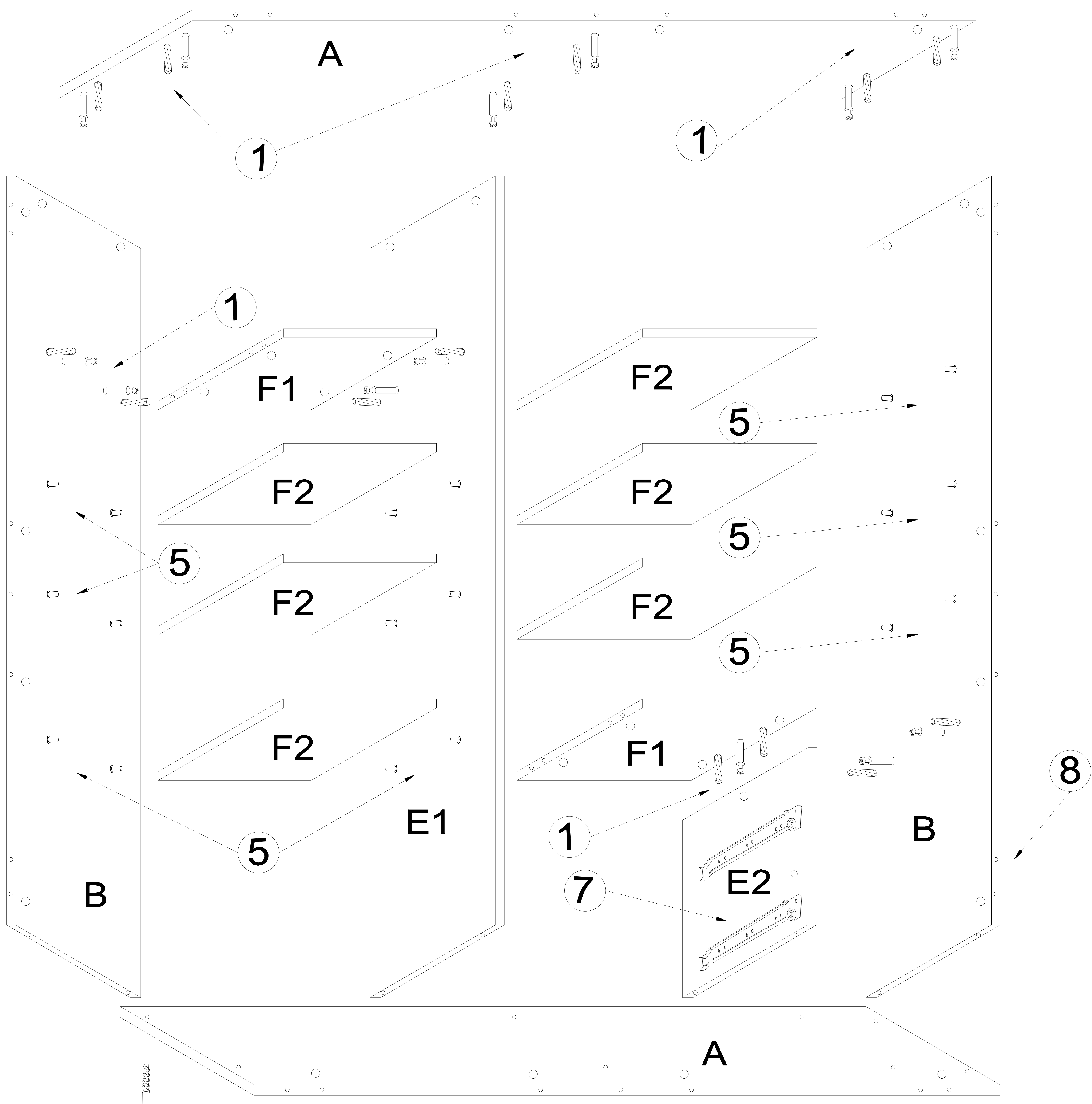


x2

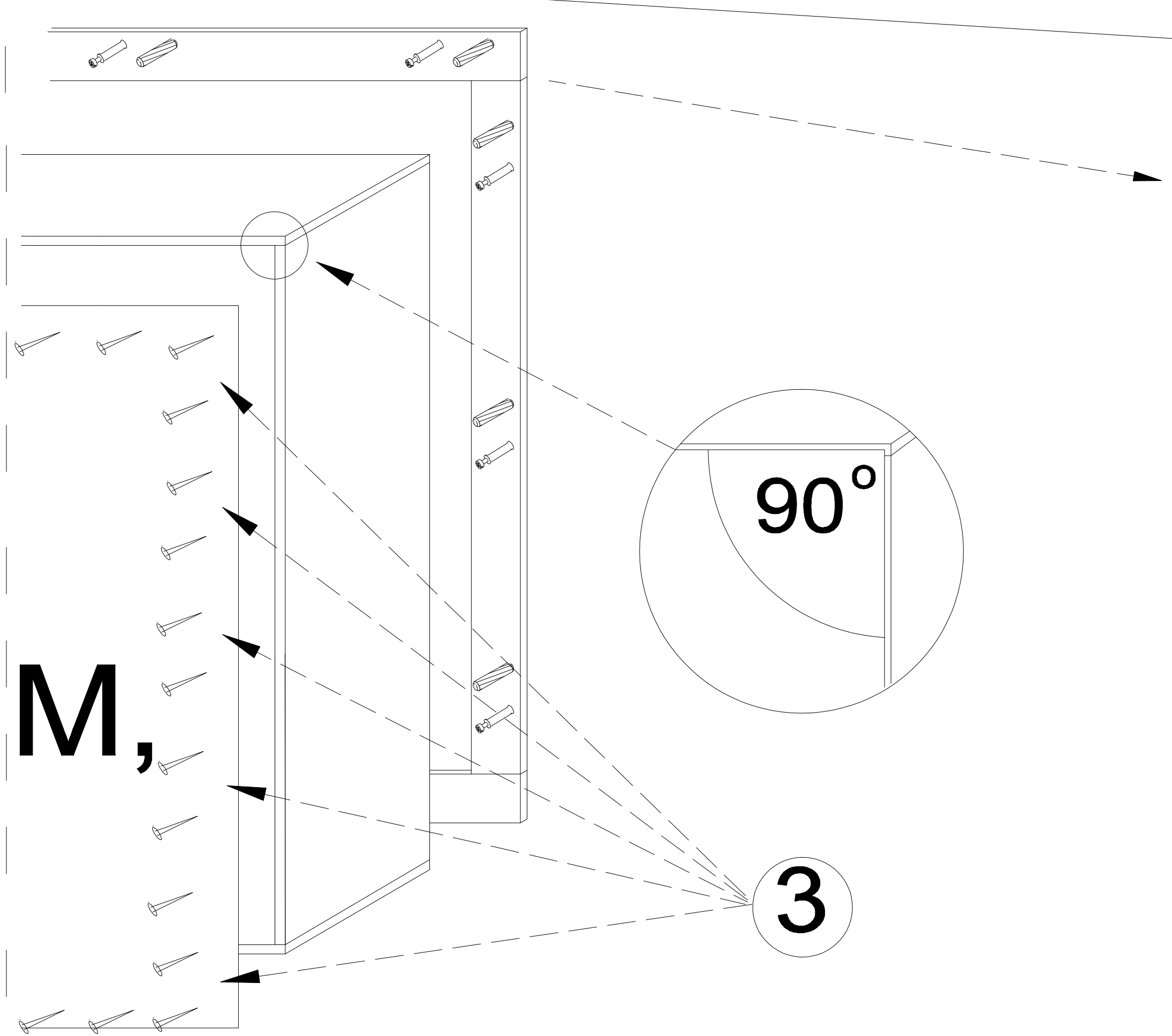




I



II



III

