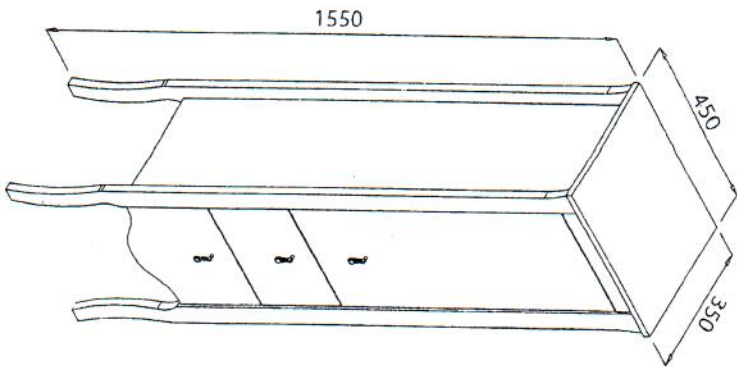


ELISABETH 800

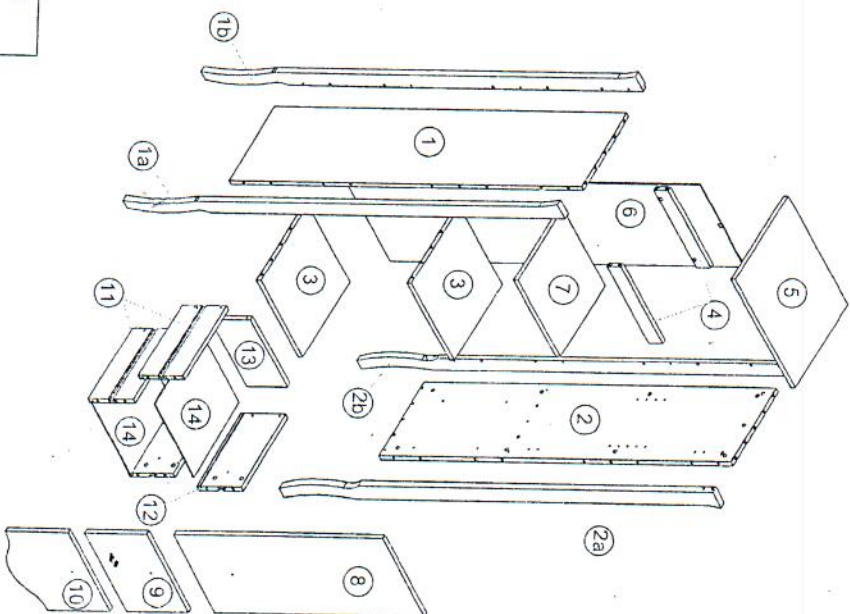
Szafka wysoka























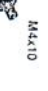
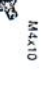






PRODUKT POLSKI



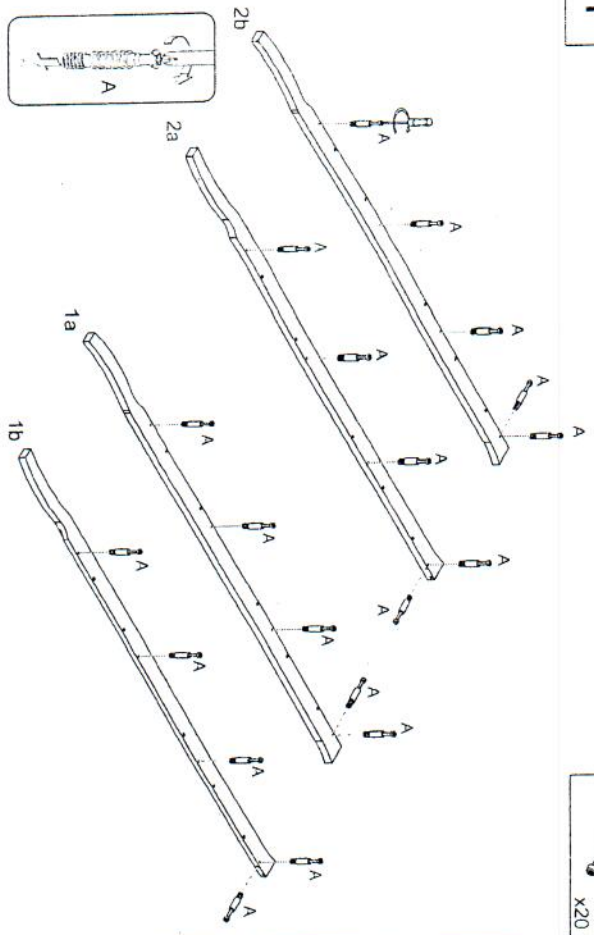
Wskazówka dotycząca

Pielęgnacji!
 Poszewki są tylko surowe
 lub lekko wilgotna szmatka do kurzu.
 Nie używać żadnych środków czyszczących!

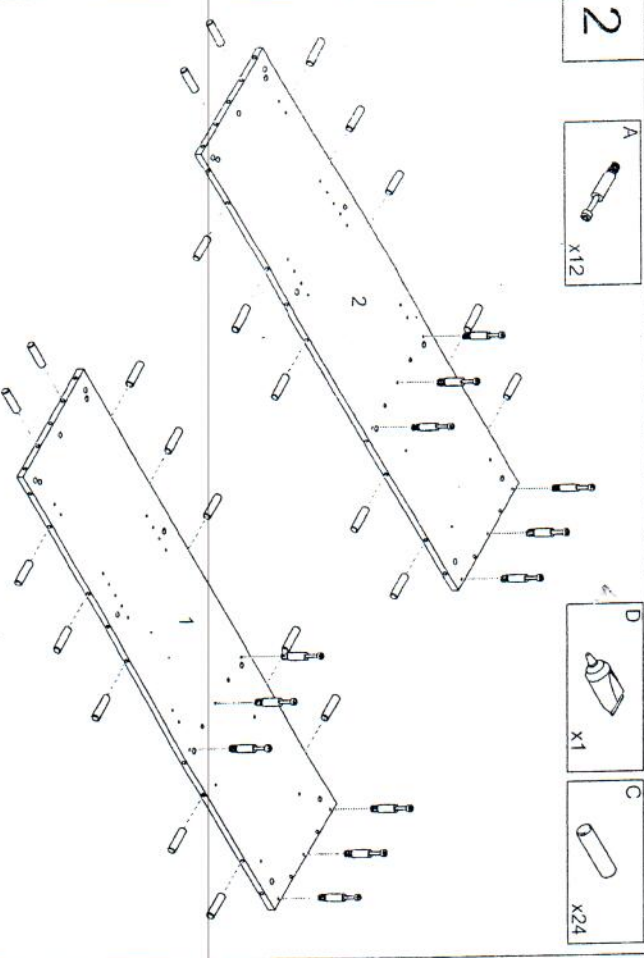


| | | | |
|----------|--|-----------|--|
| A |  $\varnothing 12$ x4 | B1 |  $\varnothing 12$ x4 |
| B |  $\varnothing 15$ x42 | B |  $\varnothing 15$ x42 |
| C |  $\varnothing 8 \times 32$ x40 | C |  $\varnothing 8 \times 32$ x40 |
| D |  5.9×6 x1 | D |  5.9×6 x1 |
| E |  3.5×35 x2 | E |  3.5×35 x2 |
| F |  3.5×13 x4 | F |  3.5×13 x4 |
| G |  $M4 \times 10$ x4 | G |  $M4 \times 10$ x4 |
| H |  $L=246$ x4 | H |  $L=246$ x4 |
| I |  5.9×6 x8 | I |  5.9×6 x8 |
| J |  3.5×35 x3 | J |  3.5×35 x3 |
| K |  $M4 \times 22$ x3 | K |  $M4 \times 22$ x3 |
| L |  $M4 \times 10$ x4 | L |  $M4 \times 10$ x4 |
| M |  5 x4 | M |  5 x4 |
| N |  5.9×6 x30 | N |  5.9×6 x30 |
| O |  3.5×35 x8 | O |  3.5×35 x8 |

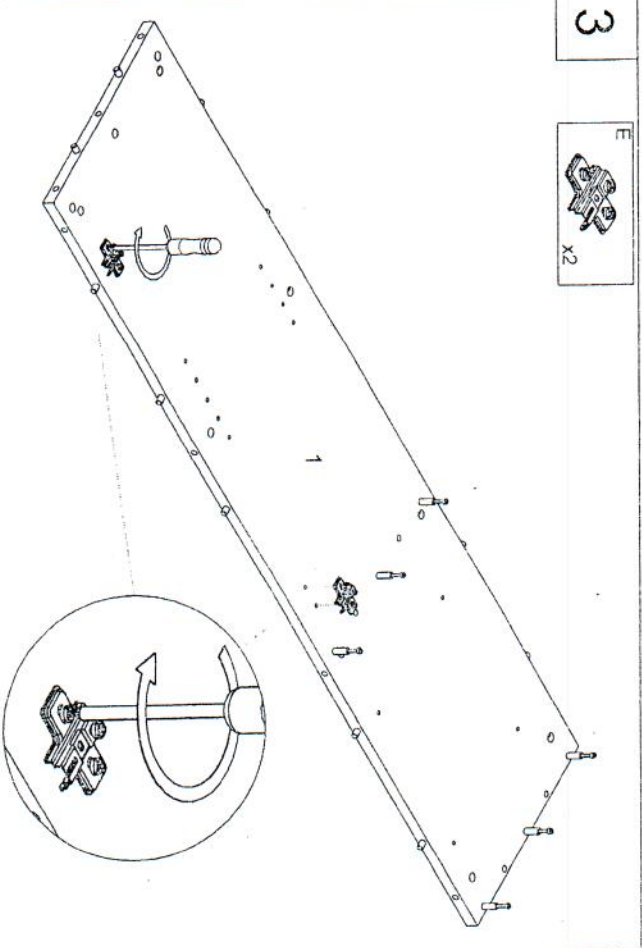
1



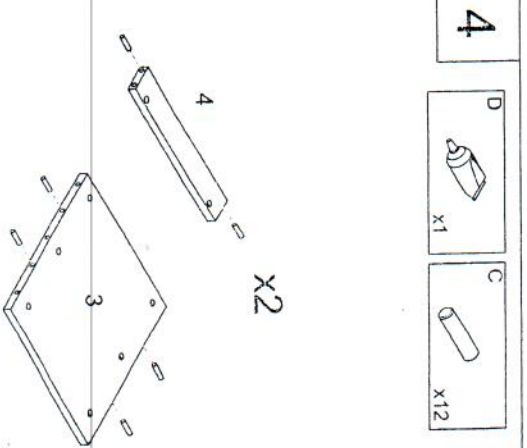
2



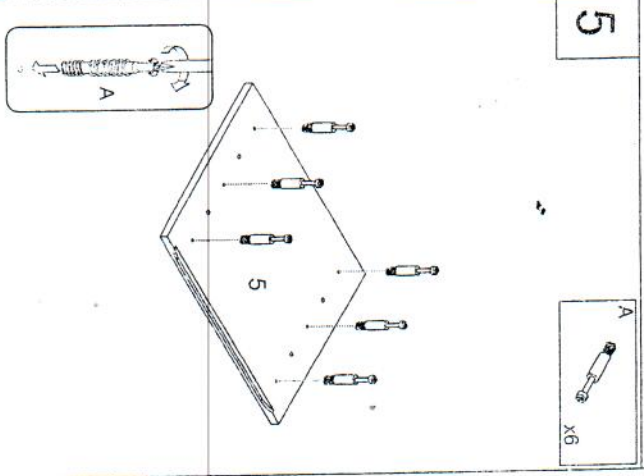
3



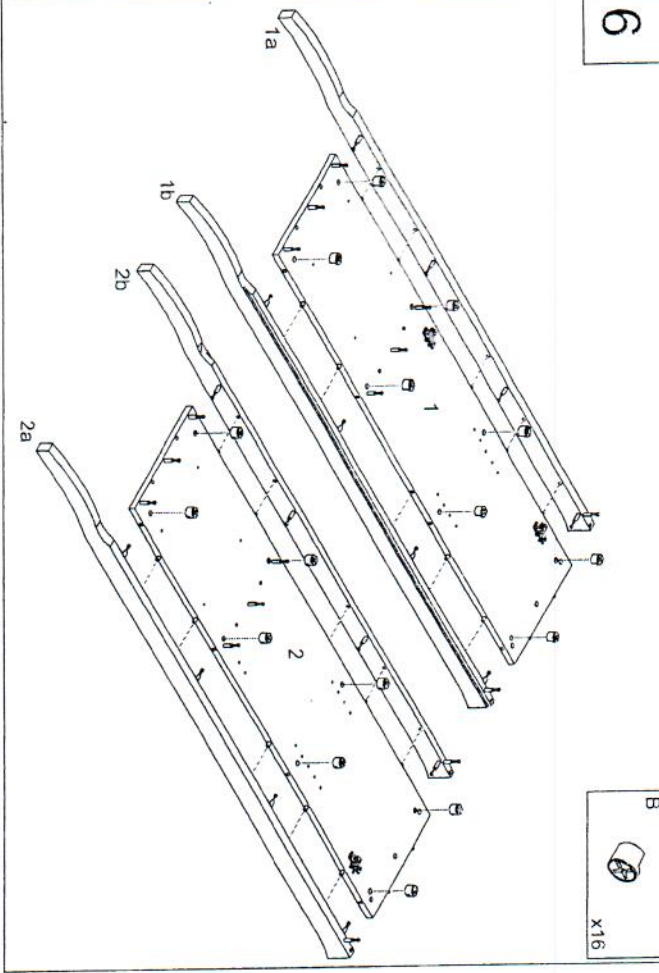
4



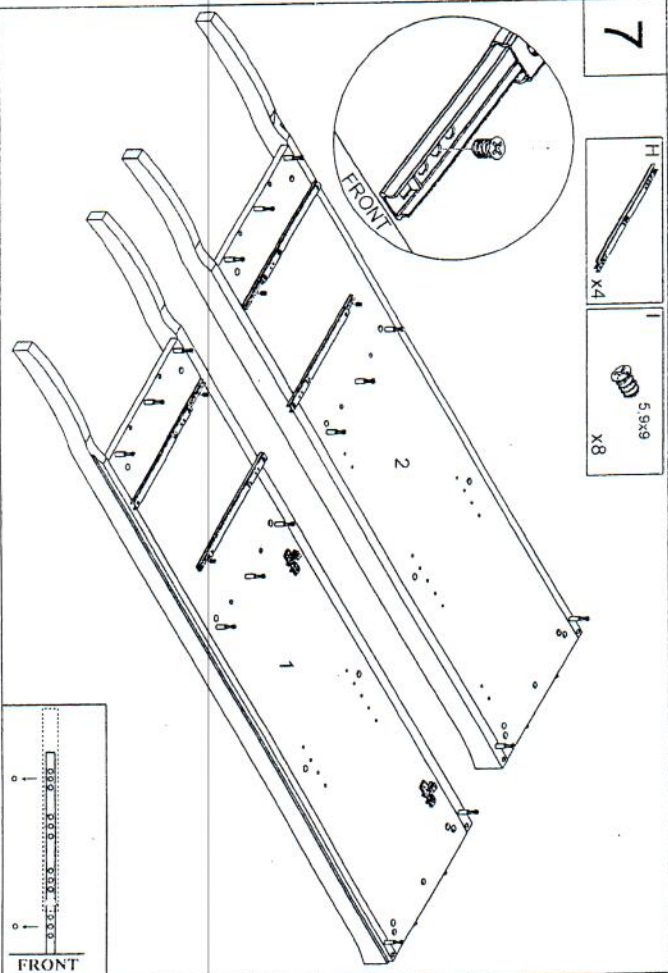
5



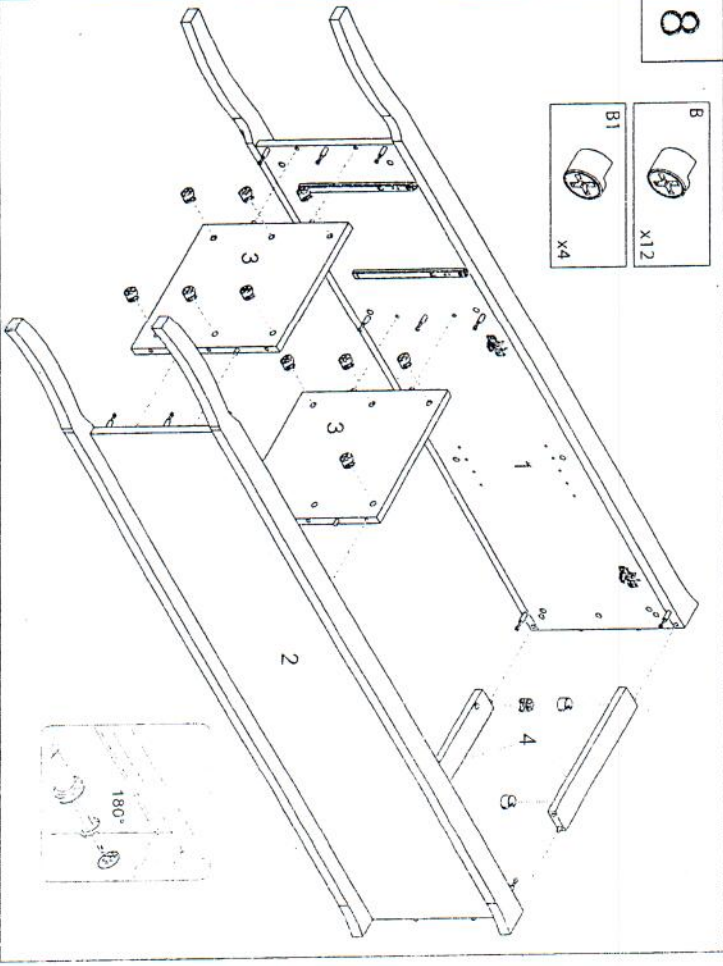
6



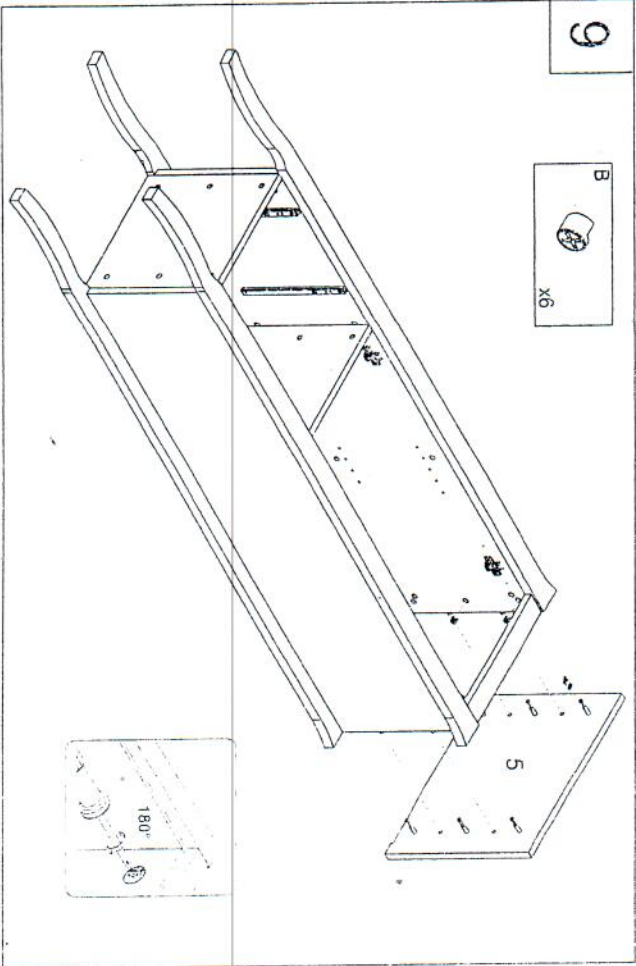
7



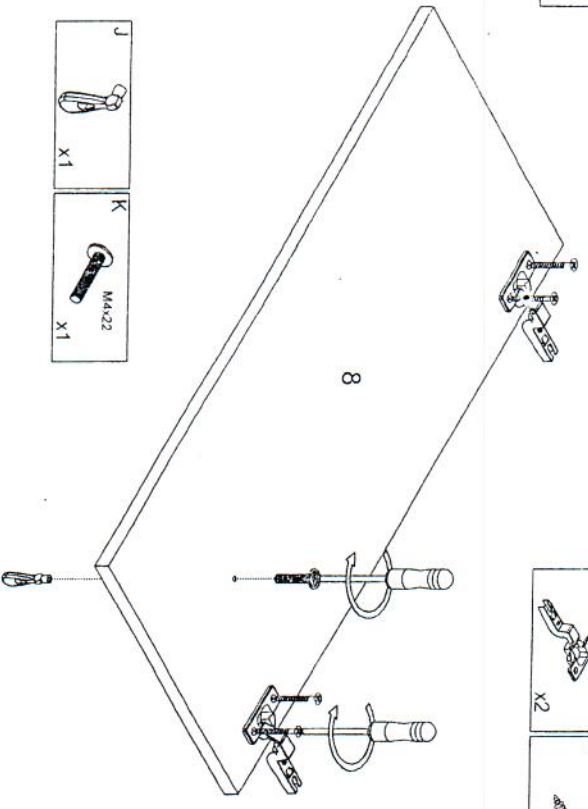
8



9

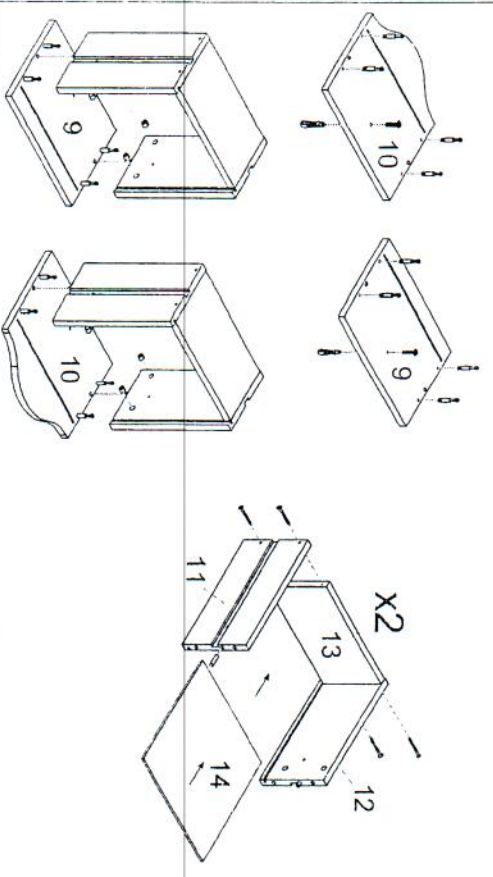


10

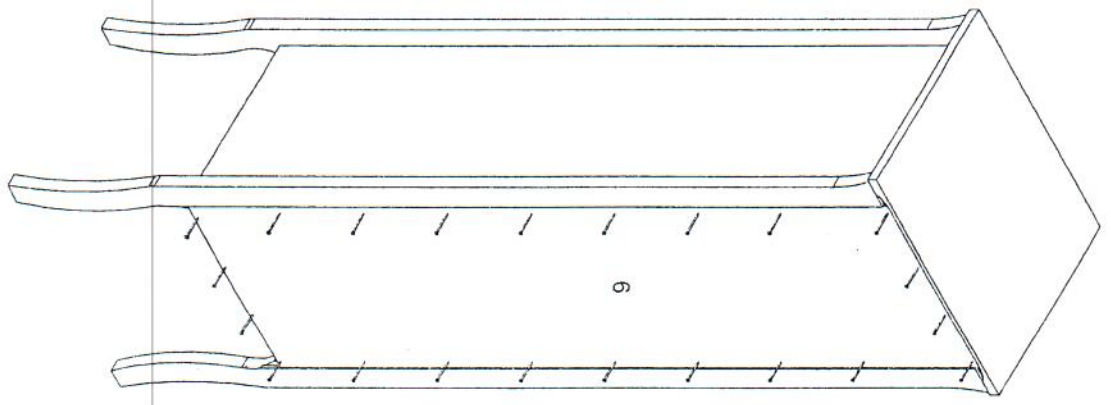


- | | | | | | | | | | |
|---|--------------|---|----|---|-------------|---|-------------|---|----|
| A | 3.5x35 x8 | J | x2 | K | M4x22 x2 | C | Ø8x12 x4 | D | x1 |
| O | 3.5x35 x8 | B | x8 | | | | | | |

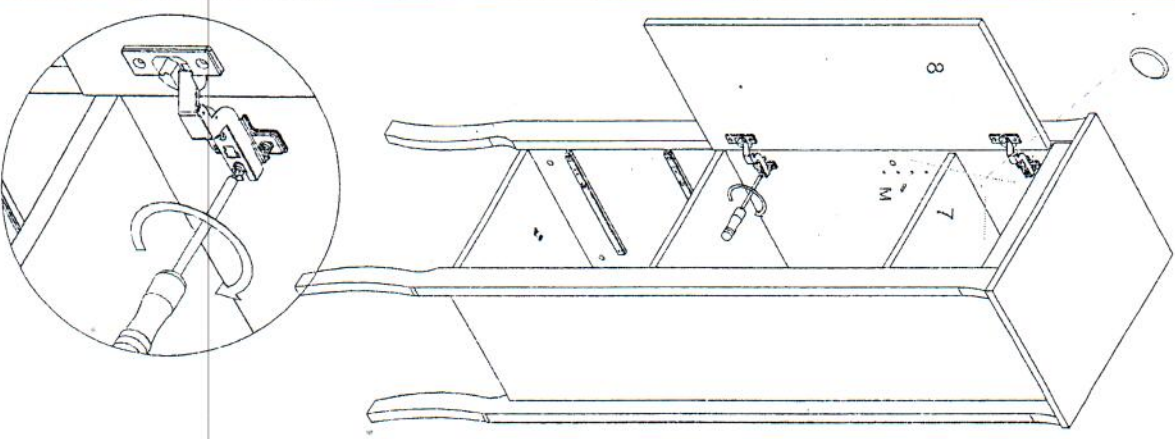
11



12

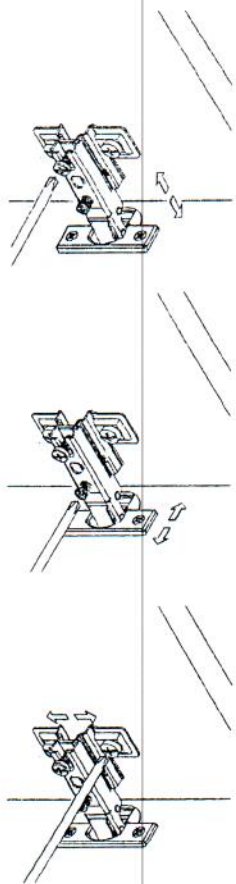
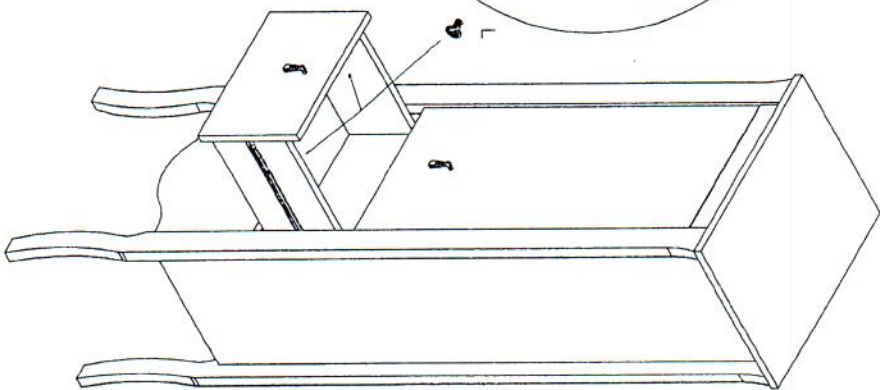
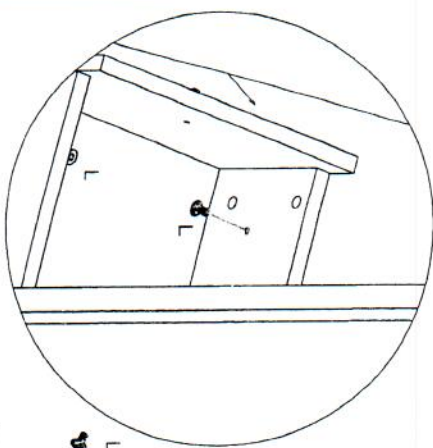


13



14

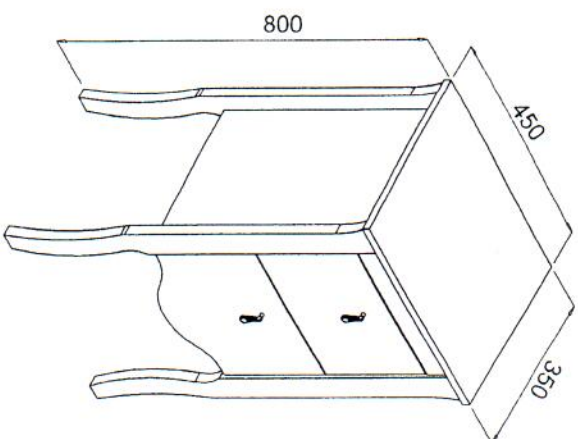
X4



ELISABETH 810

Szafka niska

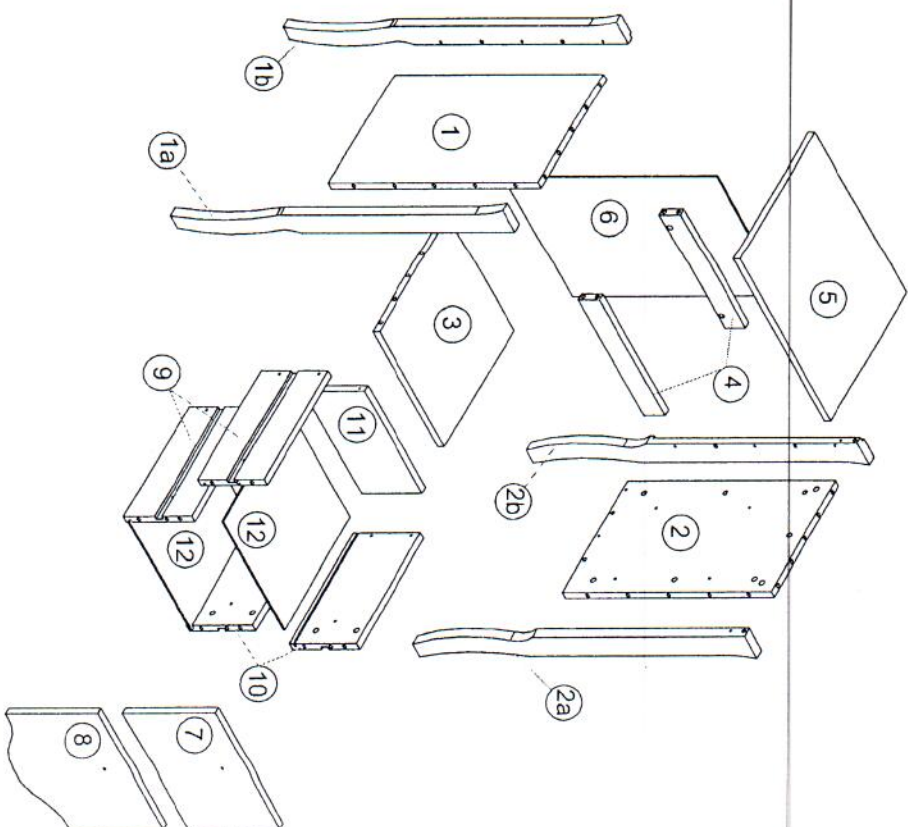
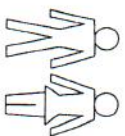
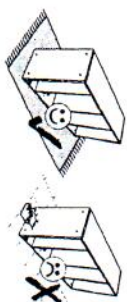
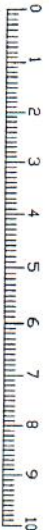
PRODUKT POLSKI



Wskazówka dotycząca

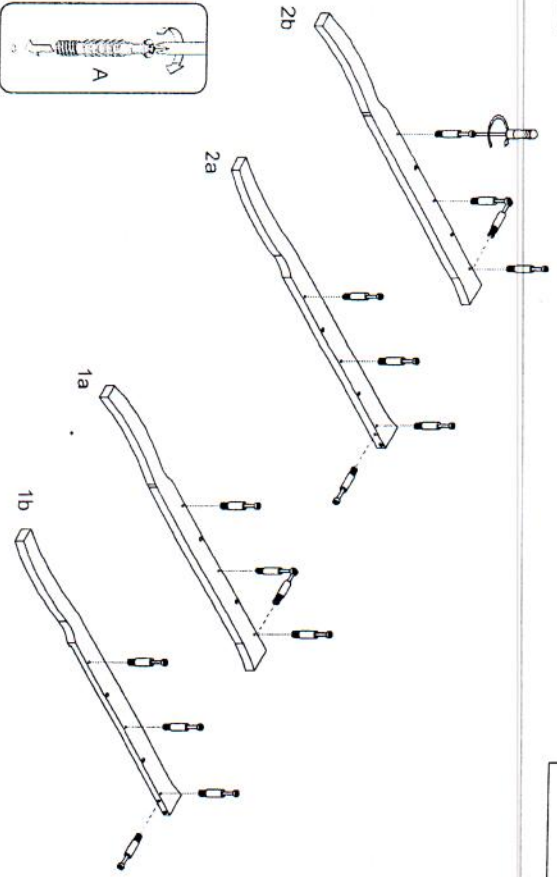
pielęgnacji

Proszę czyścić tylko suchą lub lekko wilgotną szmatką do kurzu.
Nie używać żadnych środków czyszczących!



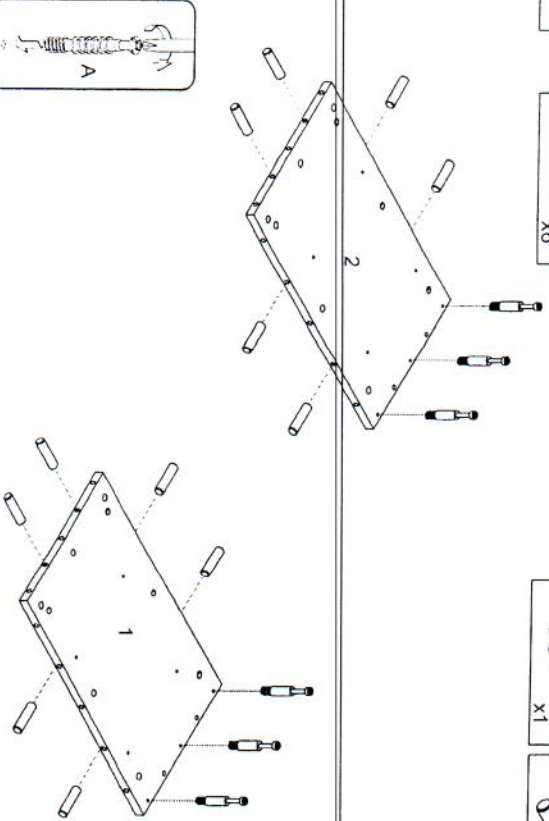
| | | | | | | | | | |
|---|----|----|-----|---|-----|---|----|---|-----|
| A | | B | | C | | D | | H | |
| | X8 | | X32 | | X24 | | X4 | | X4 |
| I | | J | | K | | L | | N | |
| | X8 | | X2 | | X2 | | X4 | | X20 |
| O | | B1 | | | | | | | |
| | X8 | | X4 | | | | | | |

1



A
x16

2

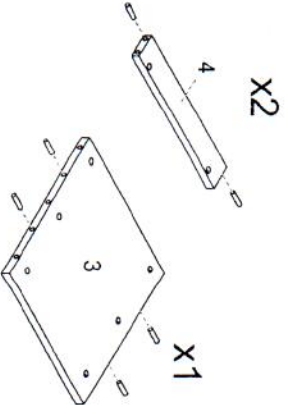


A
x6

D
x1

C
x12

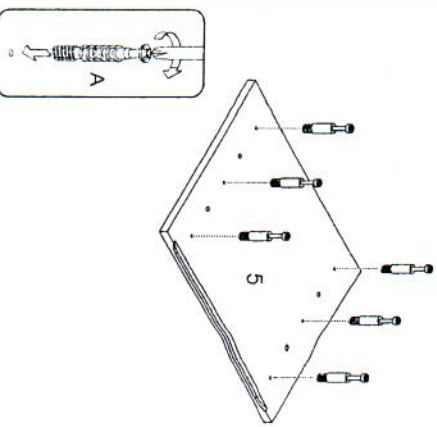
3



D
x1

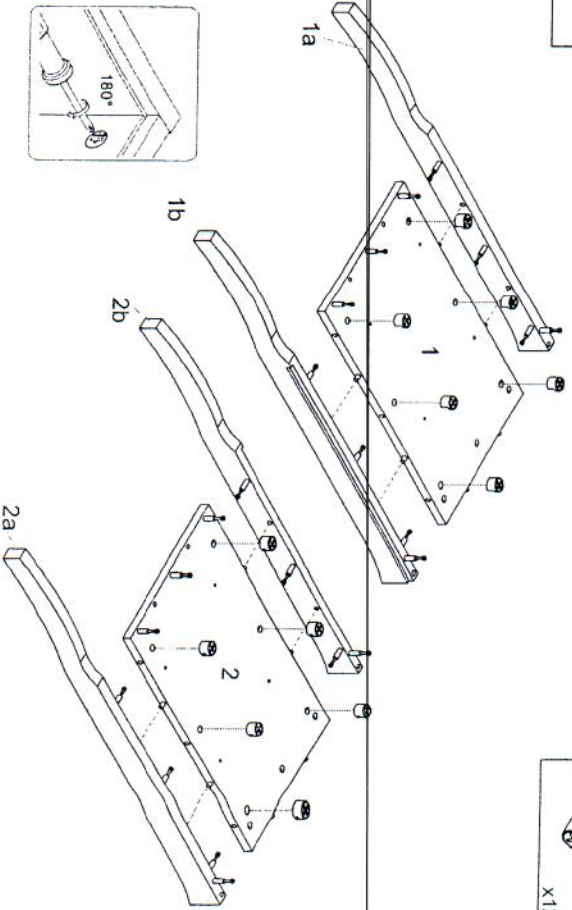
C
x8

4



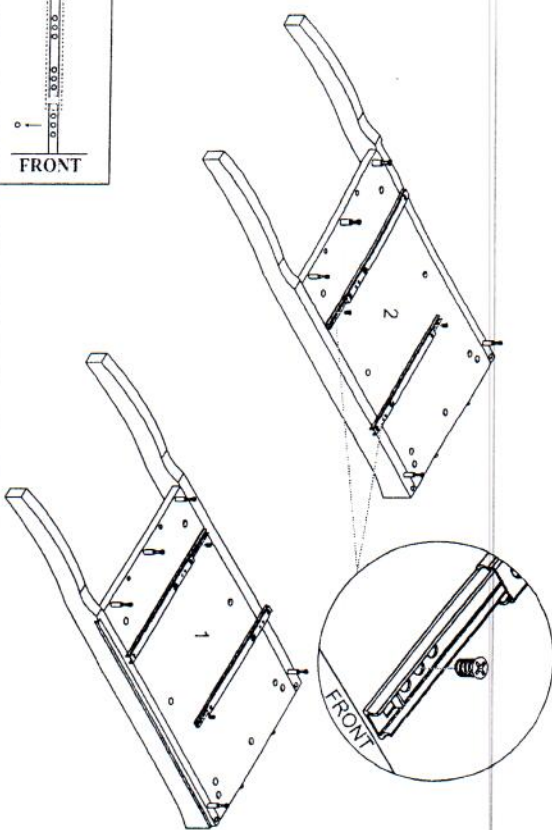
A
x6

5



B
x12

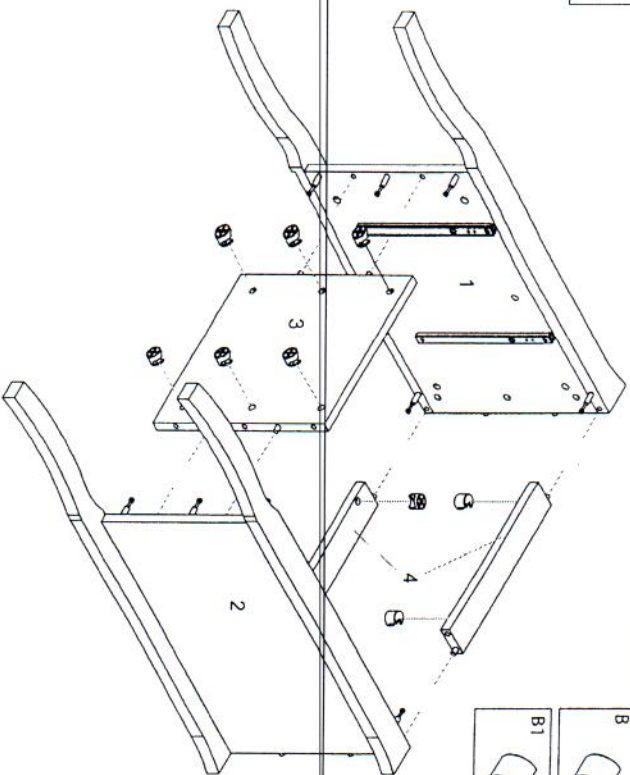
6



- H x4
- 5.9x9 x8

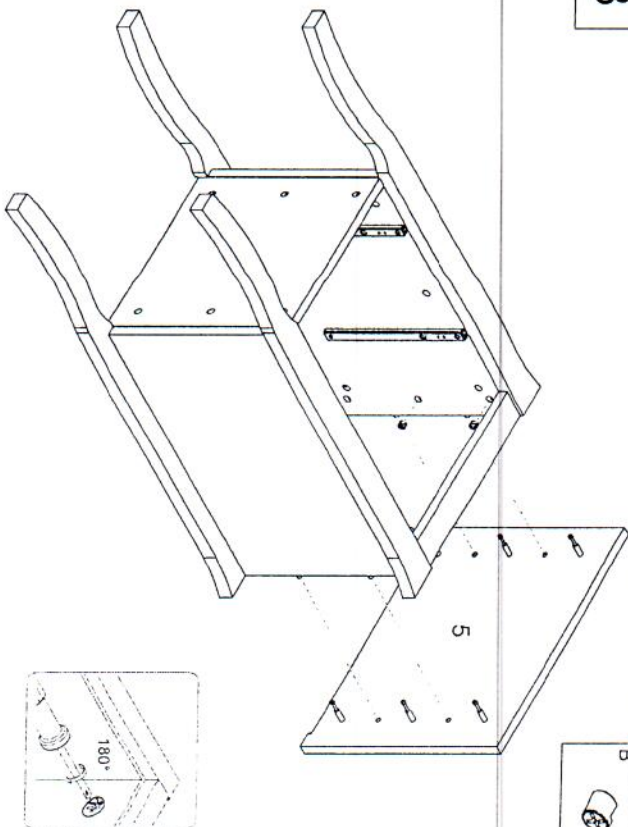


7

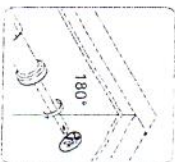


- B x6
- B1 x4

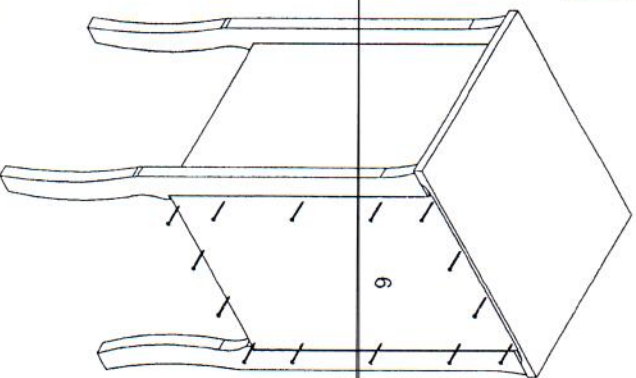
8



- B x6








9

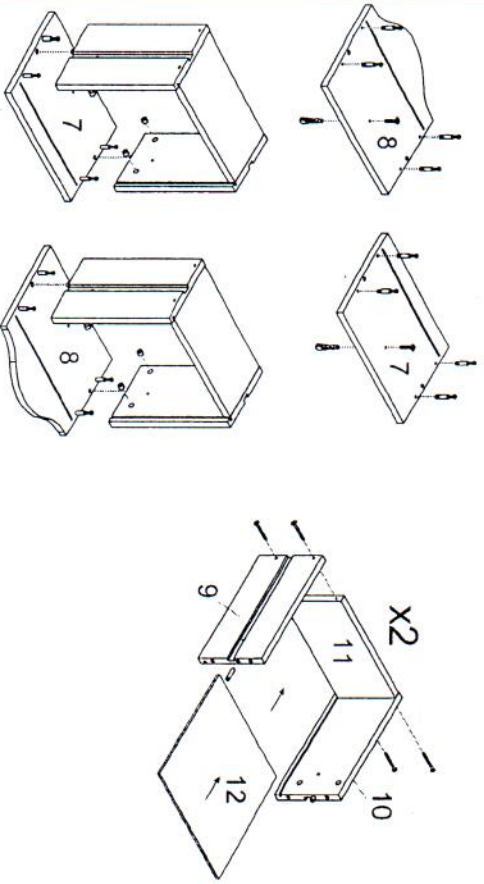


- N x20

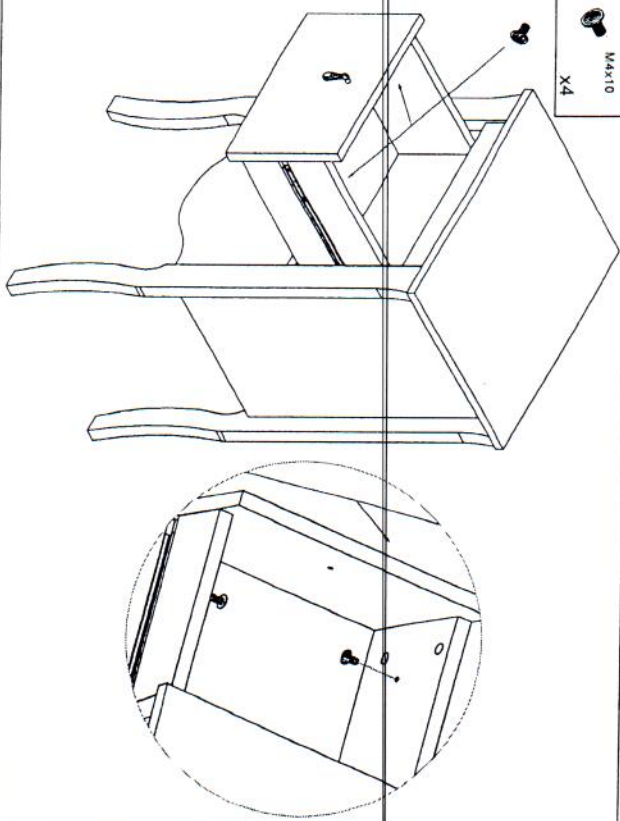


10

| | | |
|---|--|----|
| A |  | X8 |
| B |  | X8 |
| C |  | X2 |
| D |  | X4 |
| E |  | X1 |



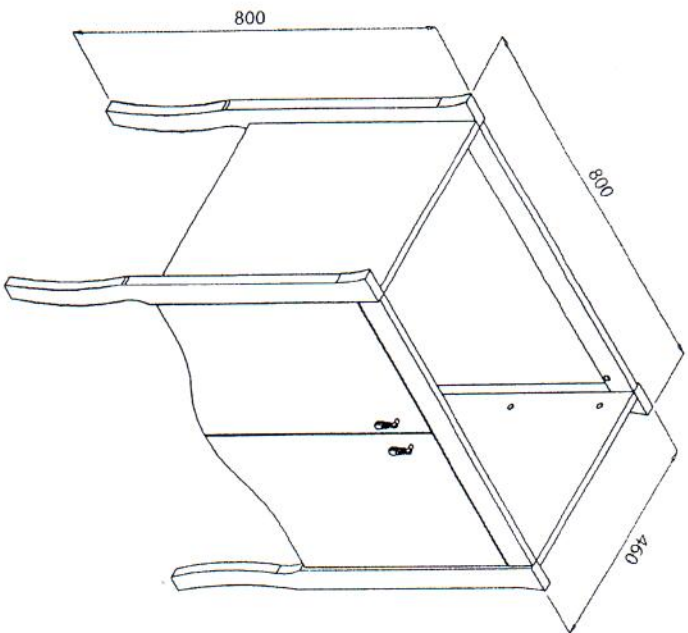
11



ELISABETH 821

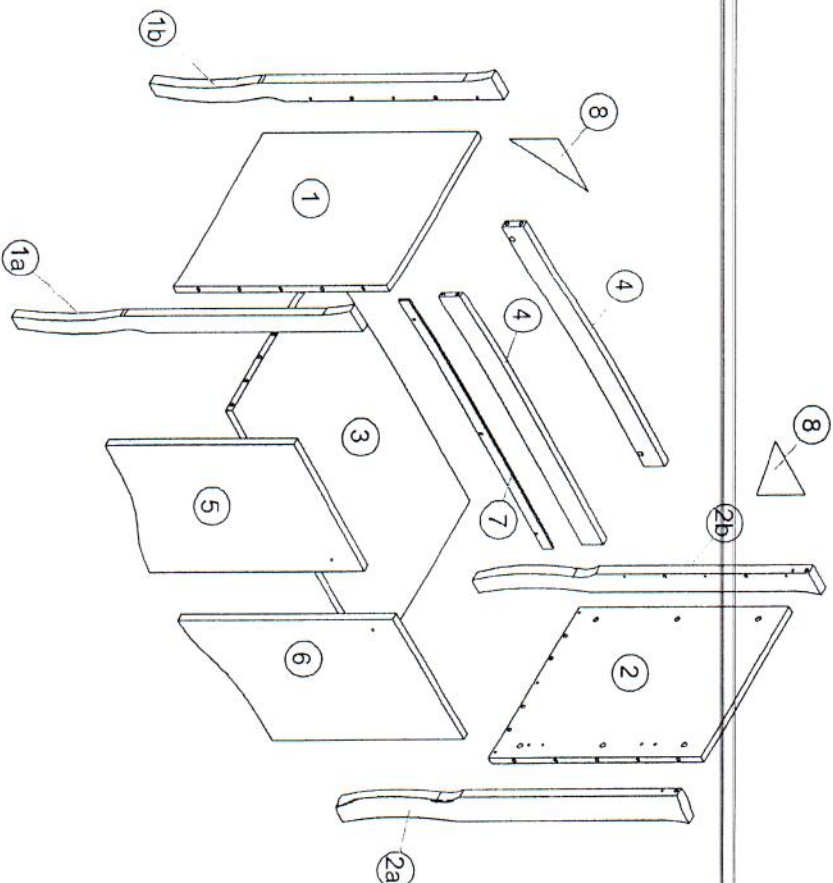
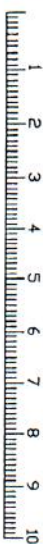
Szafka pod umywalkę 80

PRODUKT POLSKI



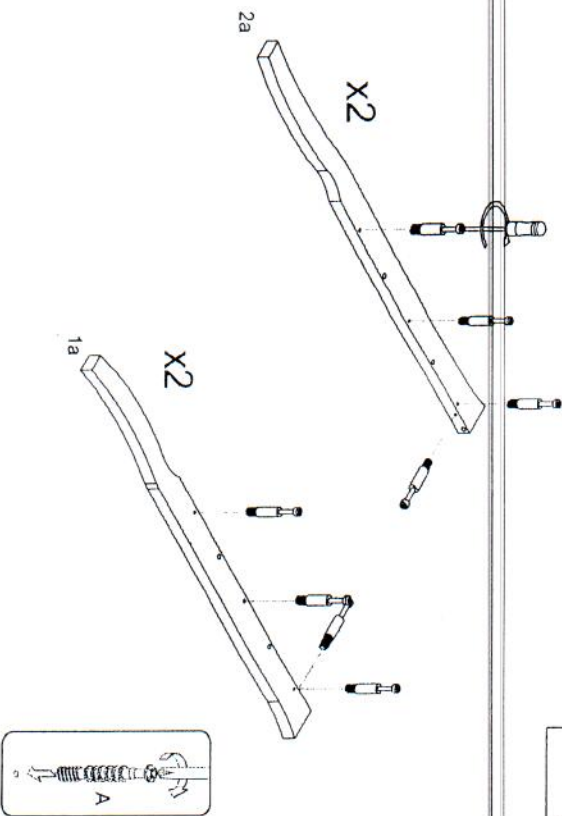
Wskazówka dotycząca pielęgnacji

Proszę czyścić tylko suchą lub lekko wilgotną szmatką do kurzu. Nie używać żadnych środków szorstkich!

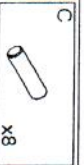
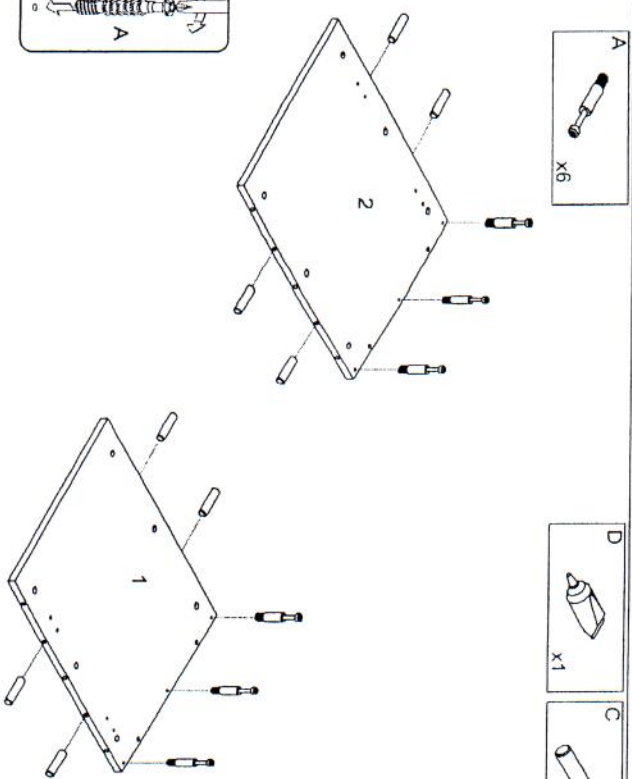


| | | | | | | | | | | | | | | |
|---|--|-----|----|--|-----|---|--|-----|---|--|----|---|--|-----|
| A | | x22 | B | | x18 | C | | x16 | D | | x1 | E | | x4 |
| F | | x4 | G | | x12 | H | | x2 | J | | x2 | K | | x12 |
| L | | x2 | B1 | | x4 | N | | x20 | P | | x3 | | | |

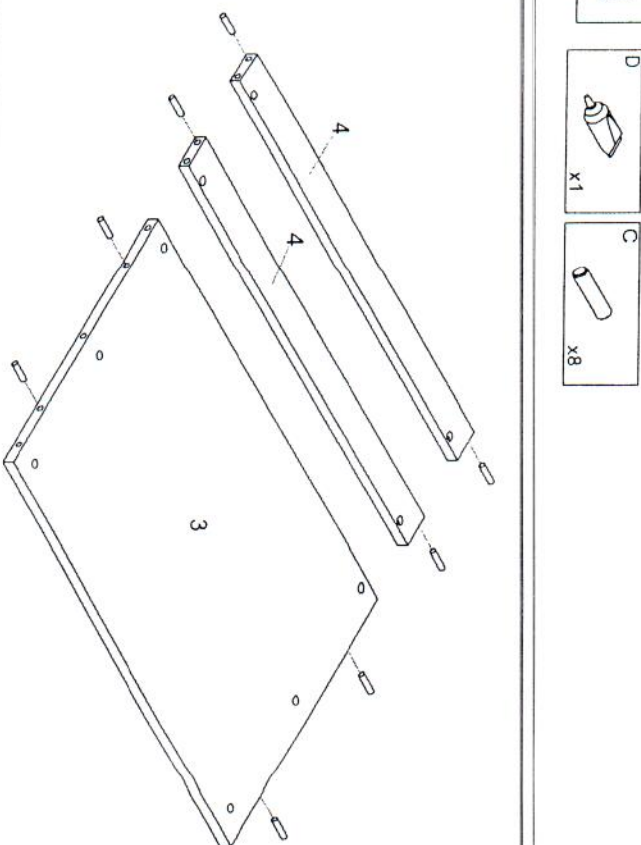
1



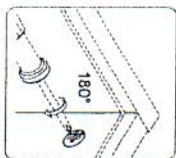
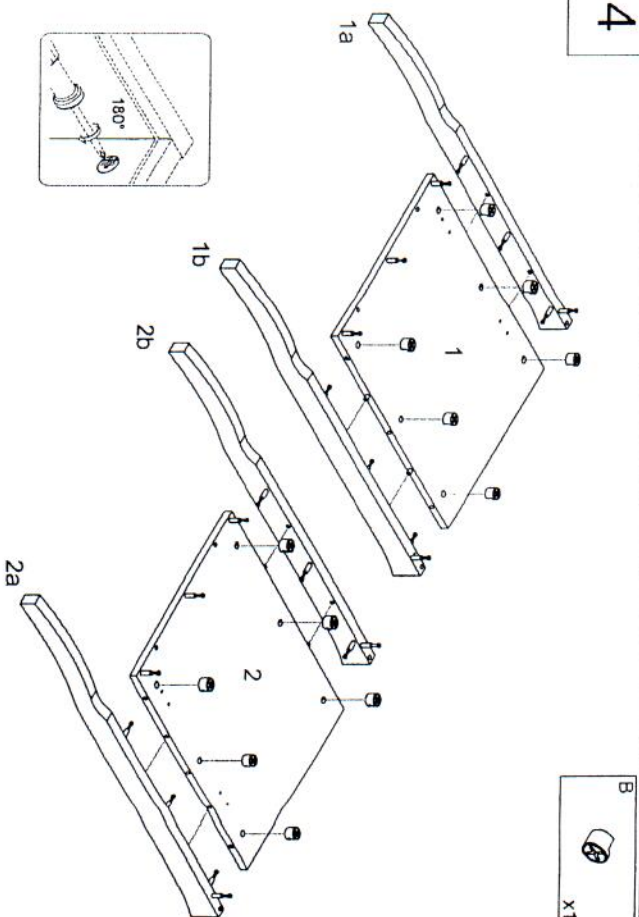
2



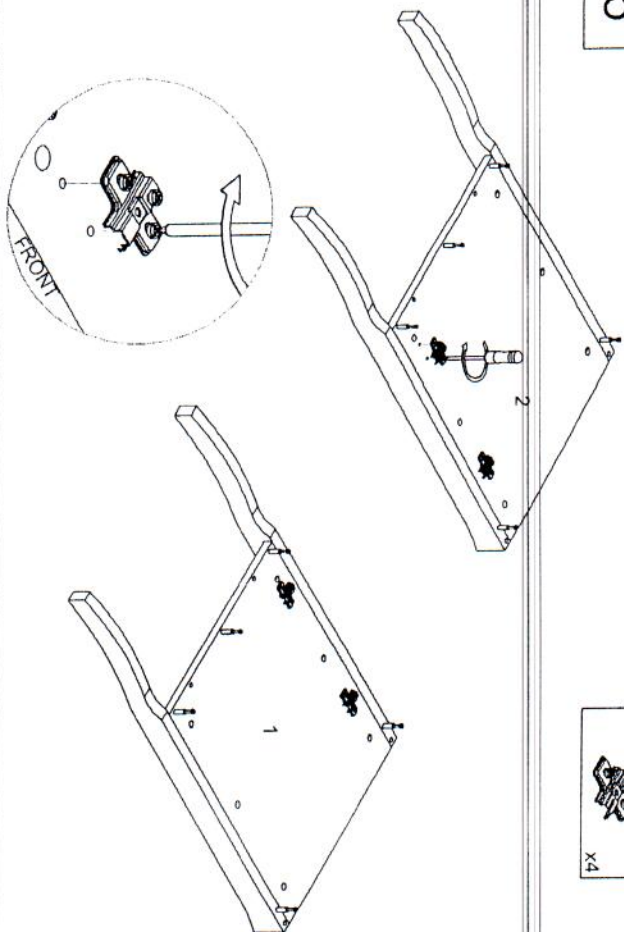
3



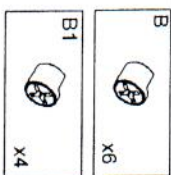
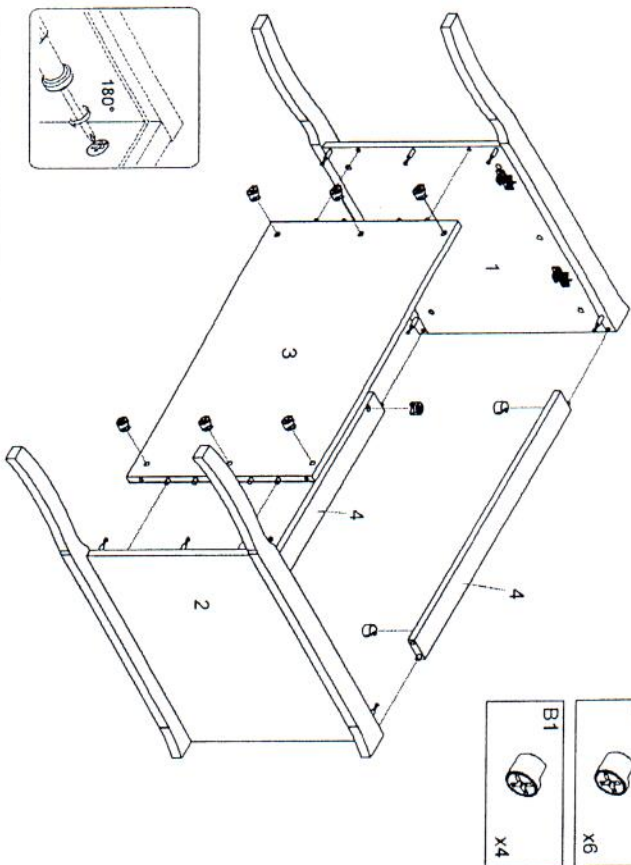
4



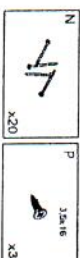
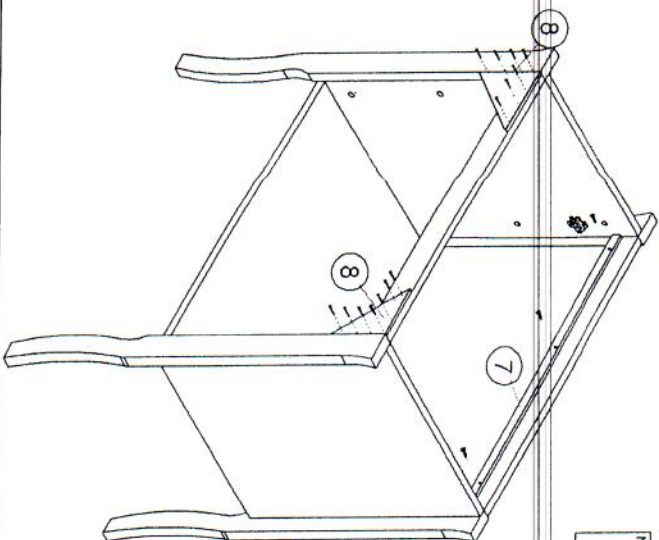
5



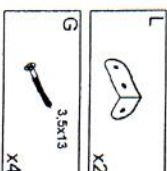
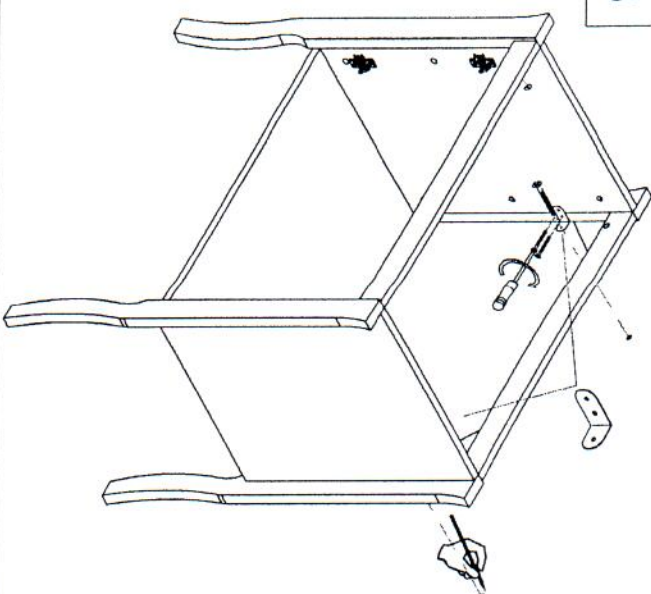
6



7



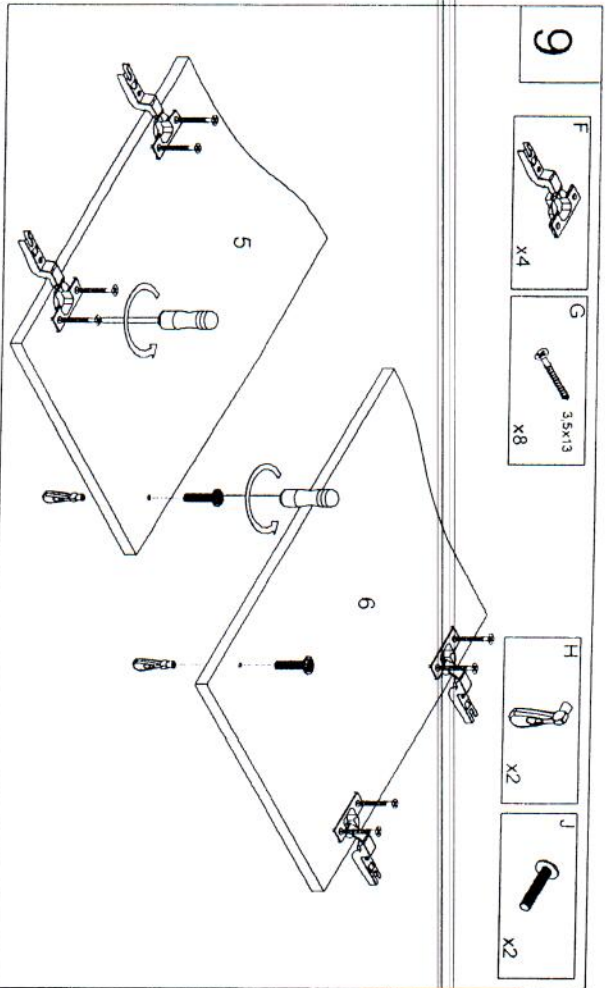
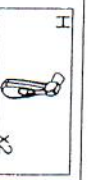
8



- 5/7 -

- 6/7 -

9



10

