

SIERRA 72



(GB) Assembly instructions

(PL) Instrukcja montażu

(DE) Montageanleitung

(CZ) Montážní návod

(FR) Notice de montage

(SK) Návod na montáž

(NL) Handleiding voor de montage

(HR) Montaže

(IT) Istruzioni di montaggio

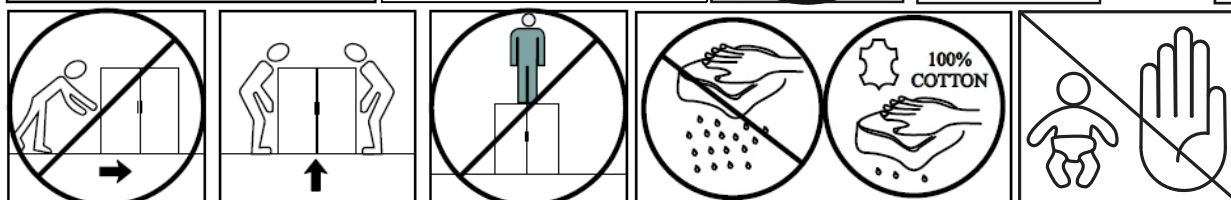
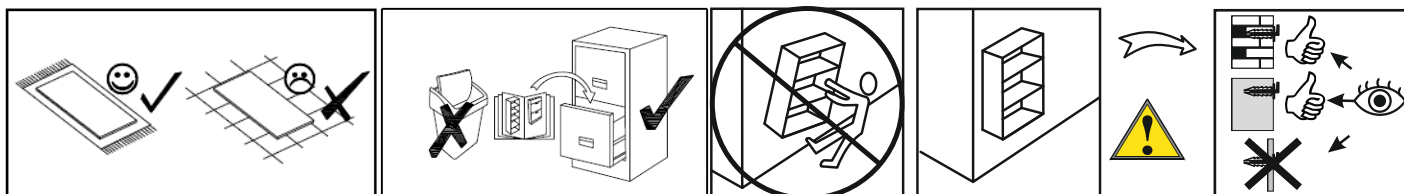
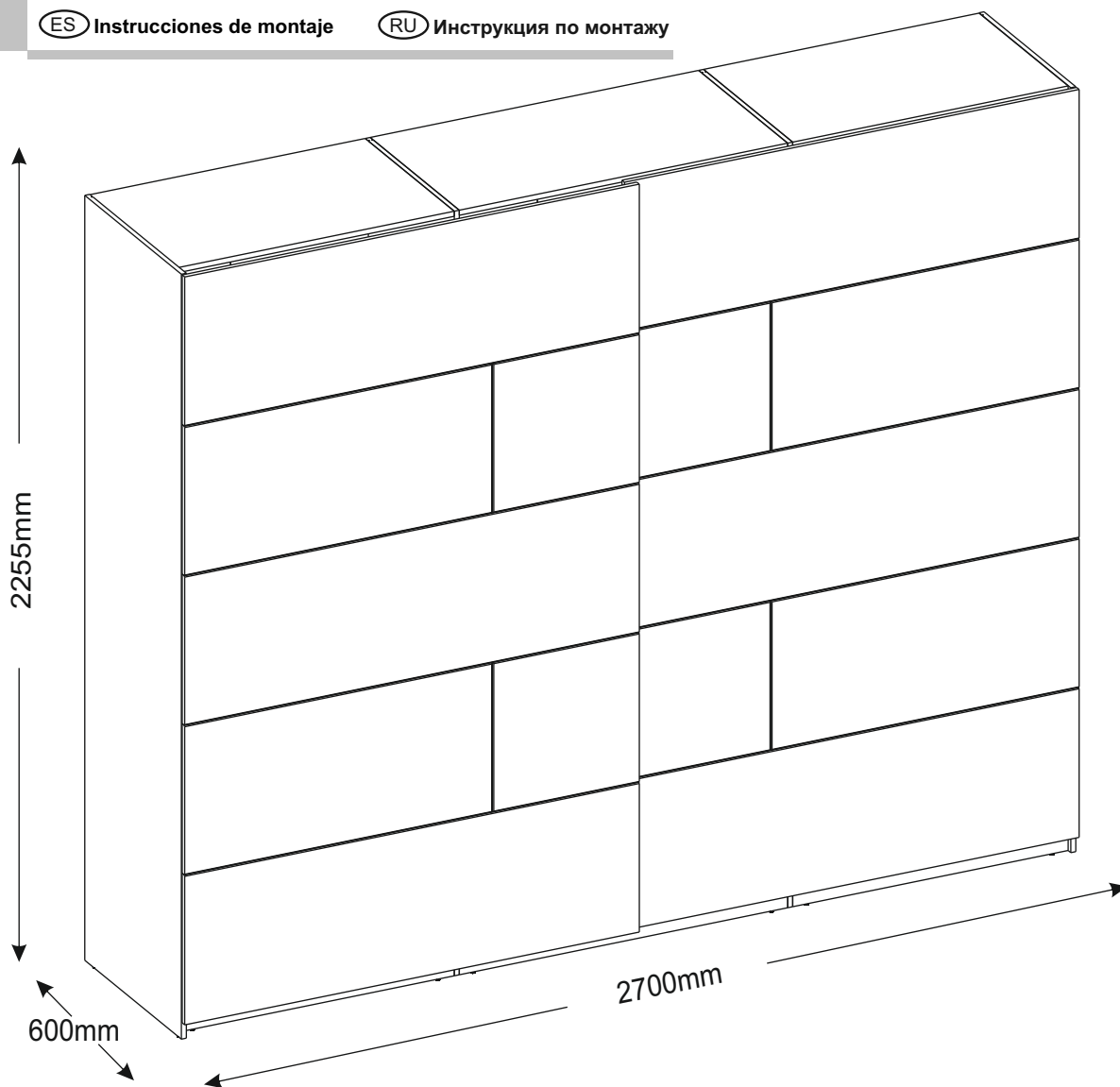
(TR) Montaj talimat

(HU) Szerelési útmutató

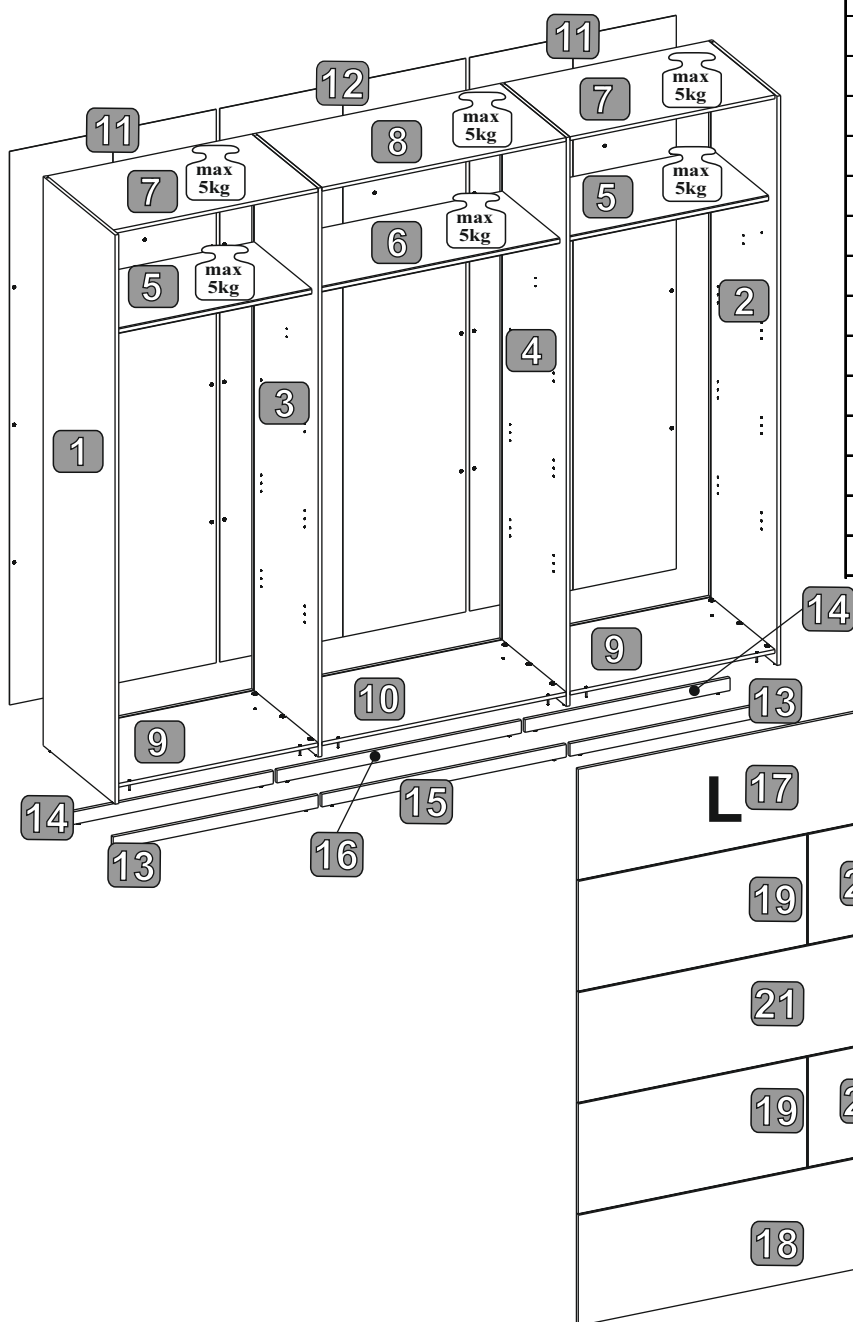
(RO) Instrucțiuni de montaj

(ES) Instrucciones de montaje

(RU) Инструкция по монтажу

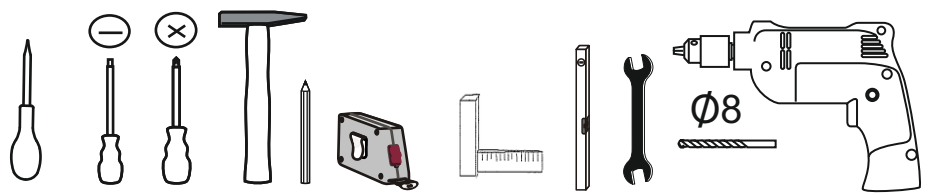
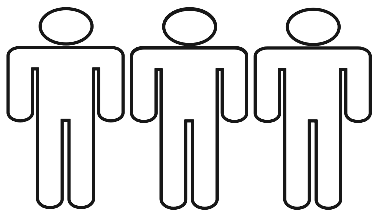


SIERRA 72



NR	DIM	QTE	COLLI
1	2250x580x15	1	1/7
2	2250x551x15	1	1/7
3	2249x535x15	1	2/7
4	2249x535x15	1	2/7
5	827x465x22	2	4/7
6	986x465x22	1	4/7
7	827x535x15	2	3/7
8	986x535x15	1	3/7
9	827x535x15	2	3/7
10	986x535x15	1	3/7
11	2188x834x2	2	2/7
12	2188x993x2	1	2/7
13	827x50x15	2	3/7
14	827x50x15	2	3/7
15	986x50x15	1	3/7
16	986x50x15	1	3/7
17	1365x440x15	2	5;6/7
18	1365x440x15	2	5;6/7
19	925x440x15	4	5;6/7
20	440x440x15	4	5;6/7
21	1365x440x15	2	5;6/7
ZB	L-2200	1	7/7
ZCH	L-2200	3	7/7
S10	L-2668	1	7/7
S03	L-2668	1	7/7

SIERRA 72



Service • Assistenza • Dienstverlening • Serwis Servis • Szerviz • Servizio • Usluga • Сервисная Служба

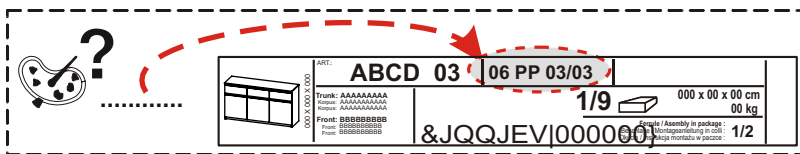
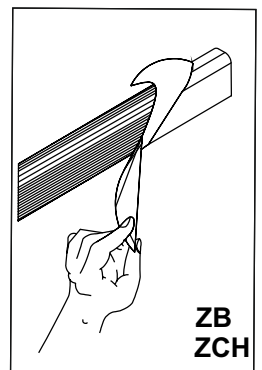
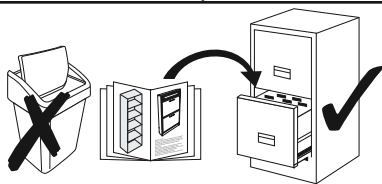
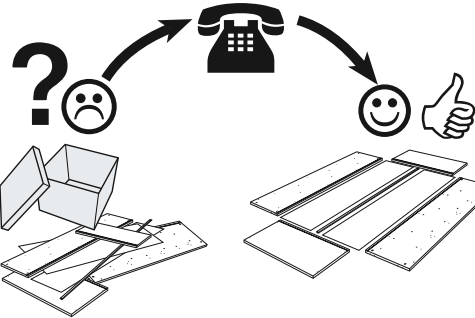
Name • Nom • Nome • Naam • Nazwa
Jméno • Názov • Név • Denimire
Nombre • Ime • İsim • Название

SIERRA 72

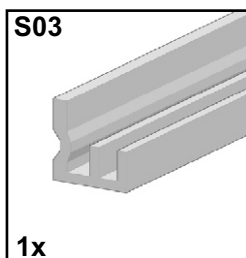
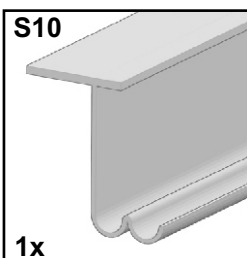
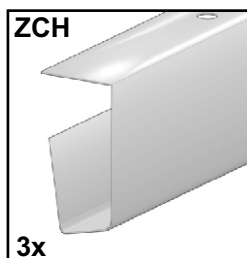
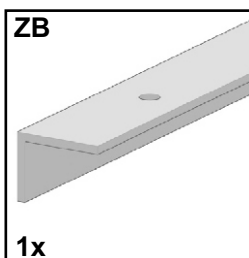
shop • geschäft • boutique • sklep • winkel • магазин
negozio • bolt • tienda • obchod • dućan • mağaza • magazin

Nr. • No. • N° • Номер • Č. • Sz. • Ne

Turp • Type • Tip • Típus • Típo • Тип



48x T04	48x T05	5x40 18x W16	1x K01	24x W08	18x C02	1x G-02
6,3x10 24x W20	24x R02	36x R01	6x E03	3,5x13 205x W02	20x S01	3,5x13 13x W05
2x P-10	2x P-07	1x P-09	2x P-06	1x P-08	2x F-02	3x J01
8x K50	1x Sz1	6x11 28x W12	2x P01	4x13 4x W07		








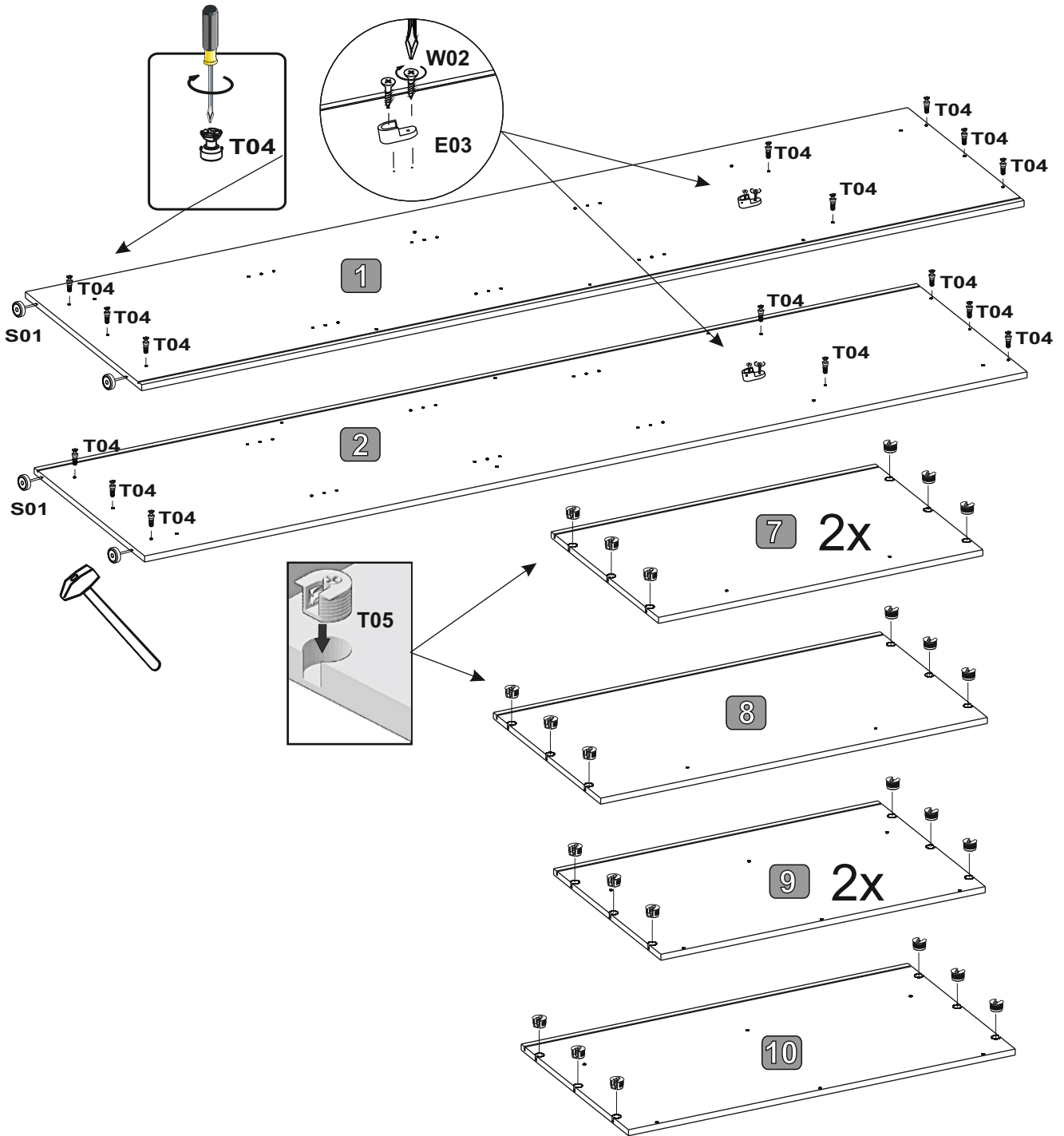
0 10 20 30 40 50 60 70 80 90 100



SIERRA 72

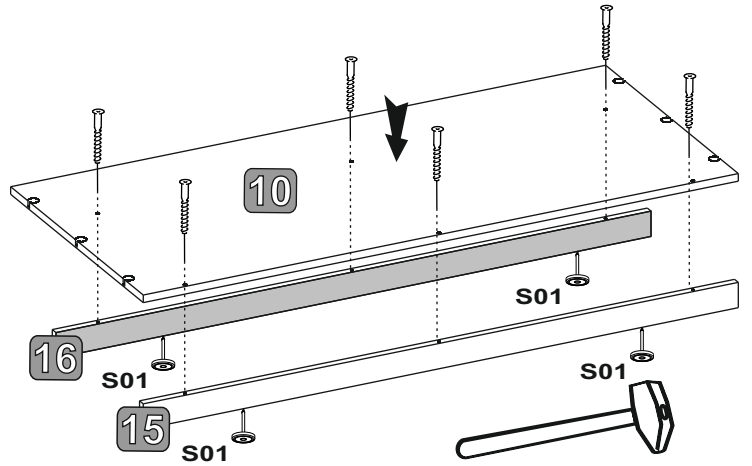
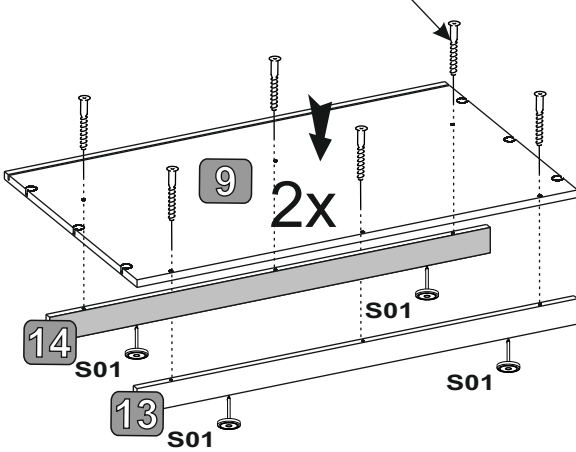
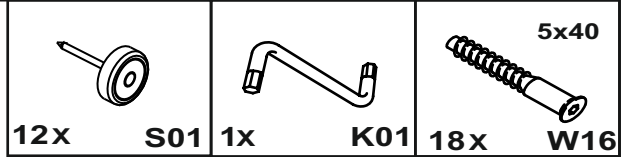
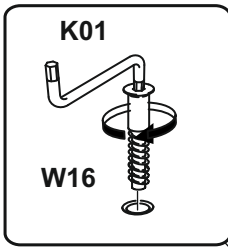
1

4x		S01	36x		T05	2x		E03	16x		T04	4x		3,5x13	W02
----	---	-----	-----	---	-----	----	--	-----	-----	---	-----	----	---	--------	-----

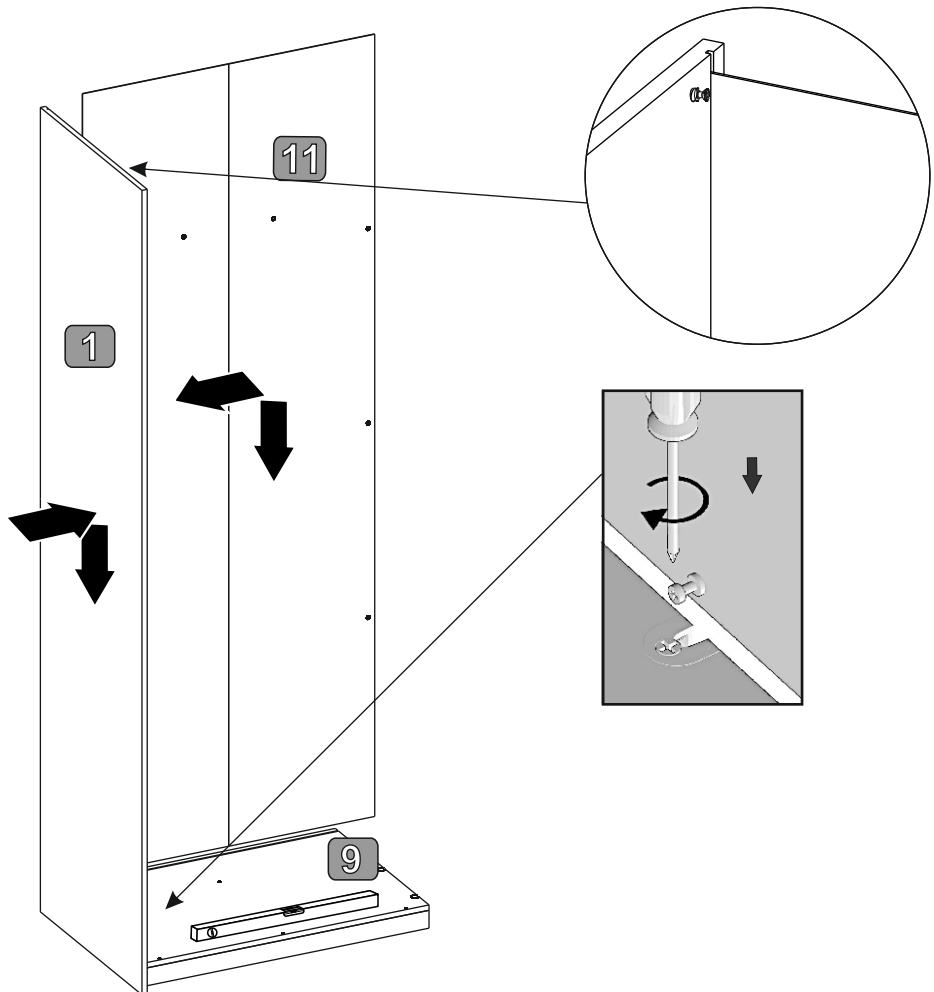


SIERRA 72

3

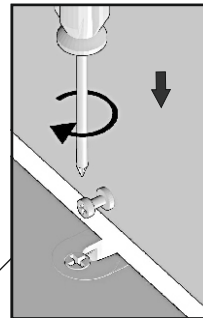
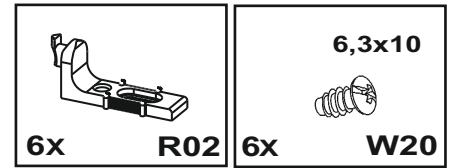
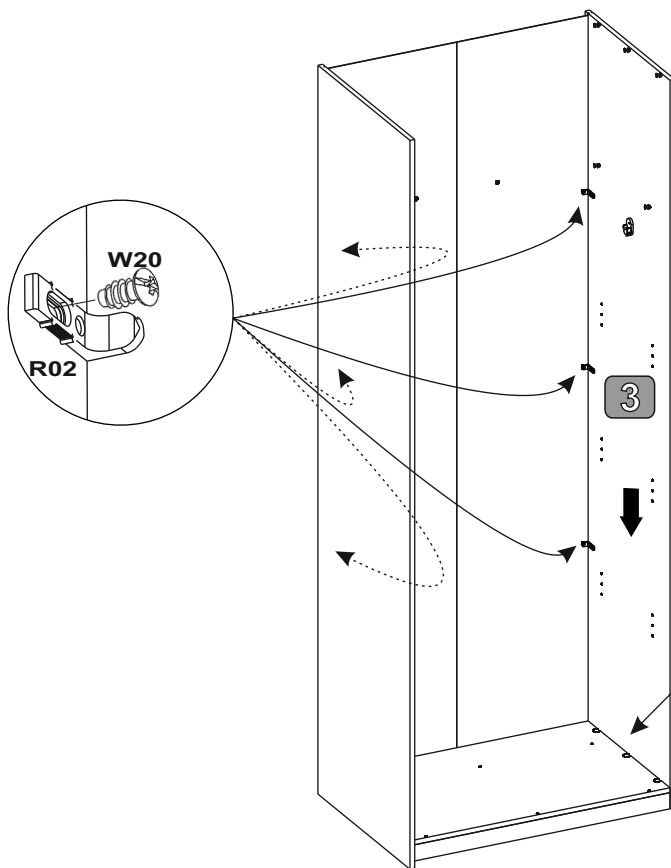


4

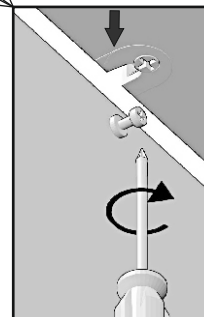
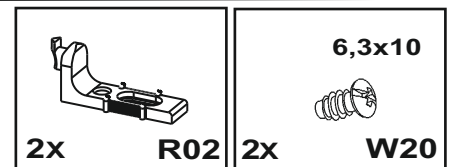
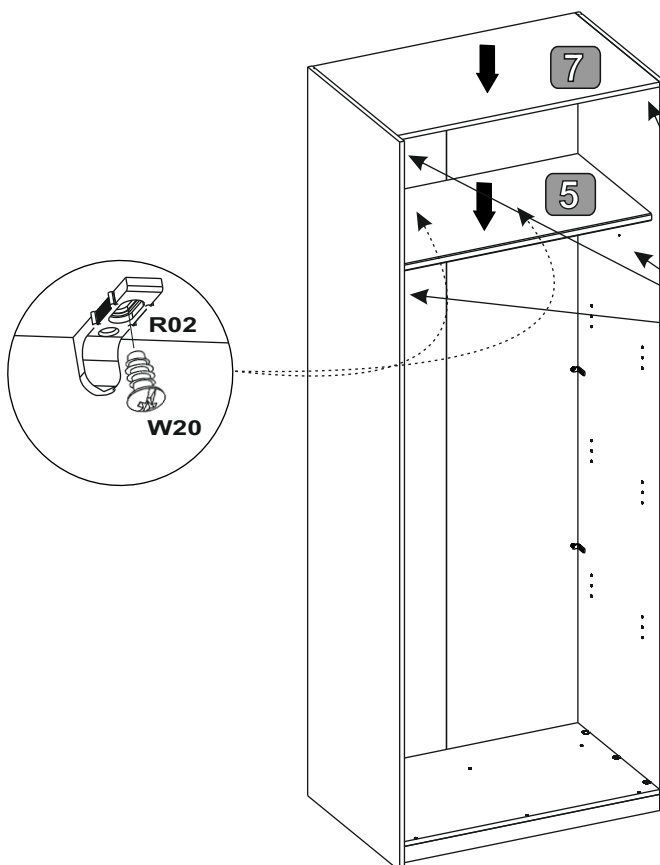


SIERRA 72

5

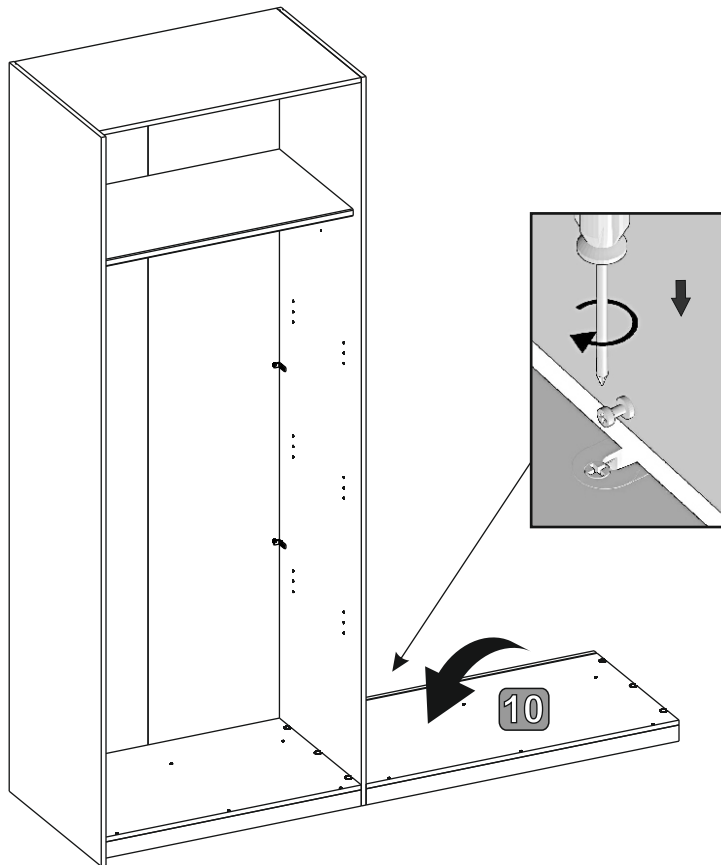


6

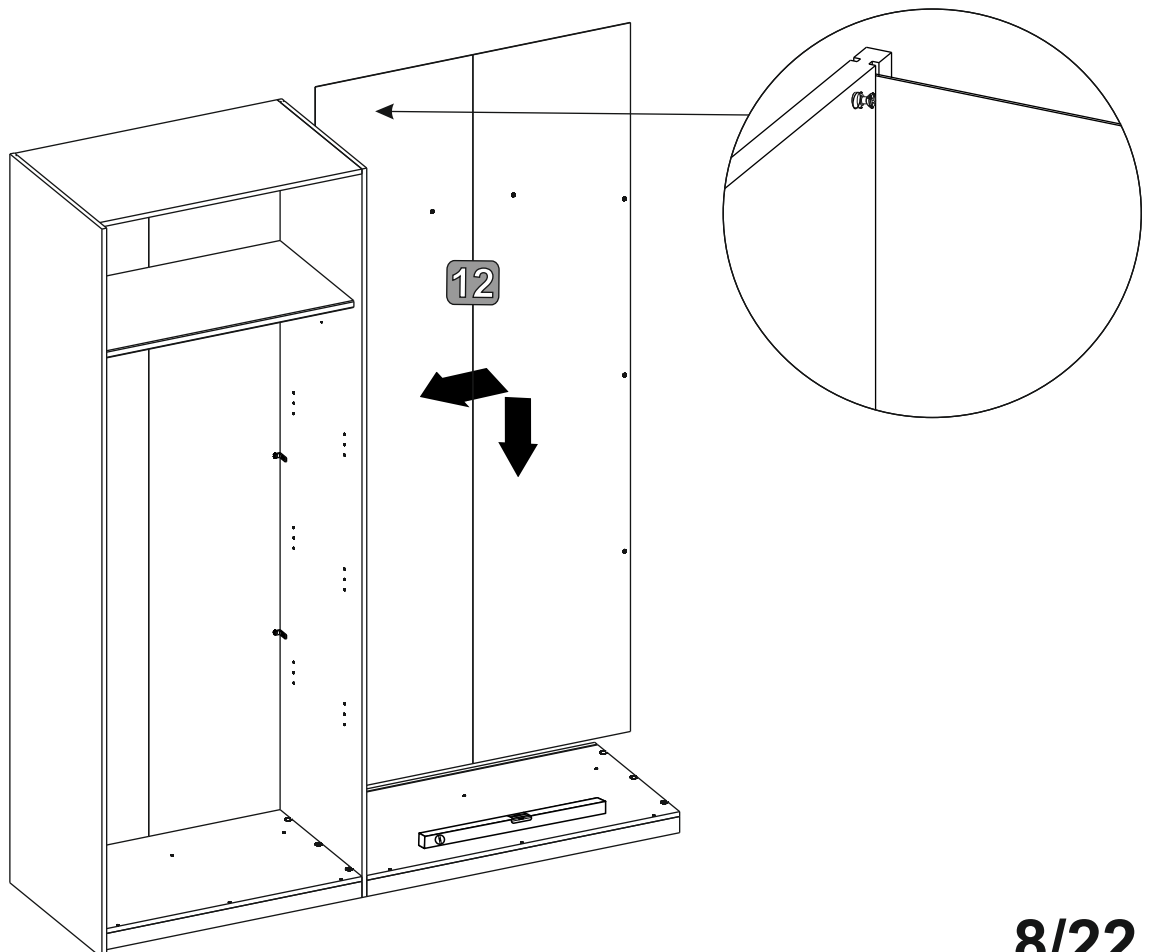


SIERRA 72

7

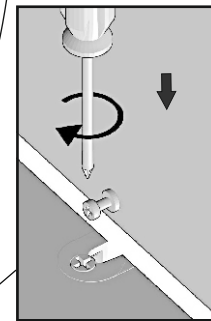
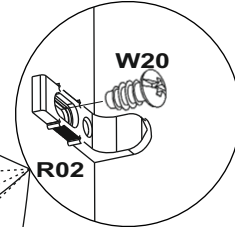
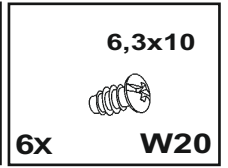
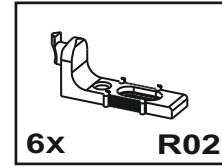
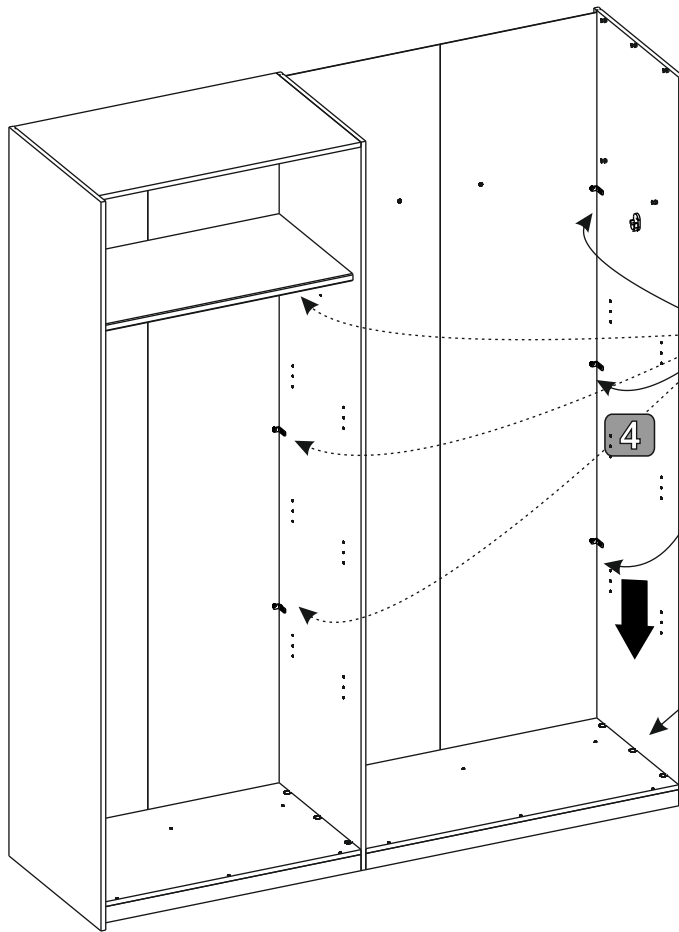


8

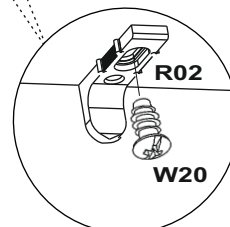
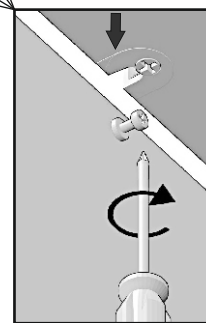
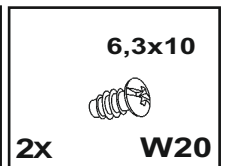
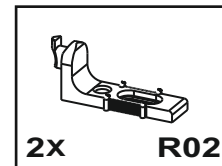
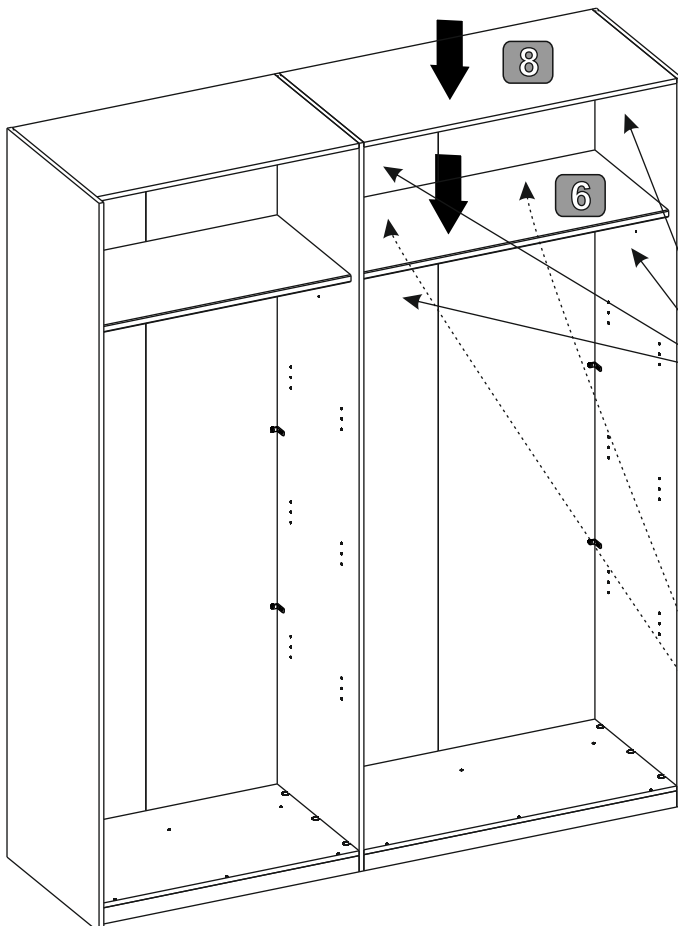


SIERRA 72

9

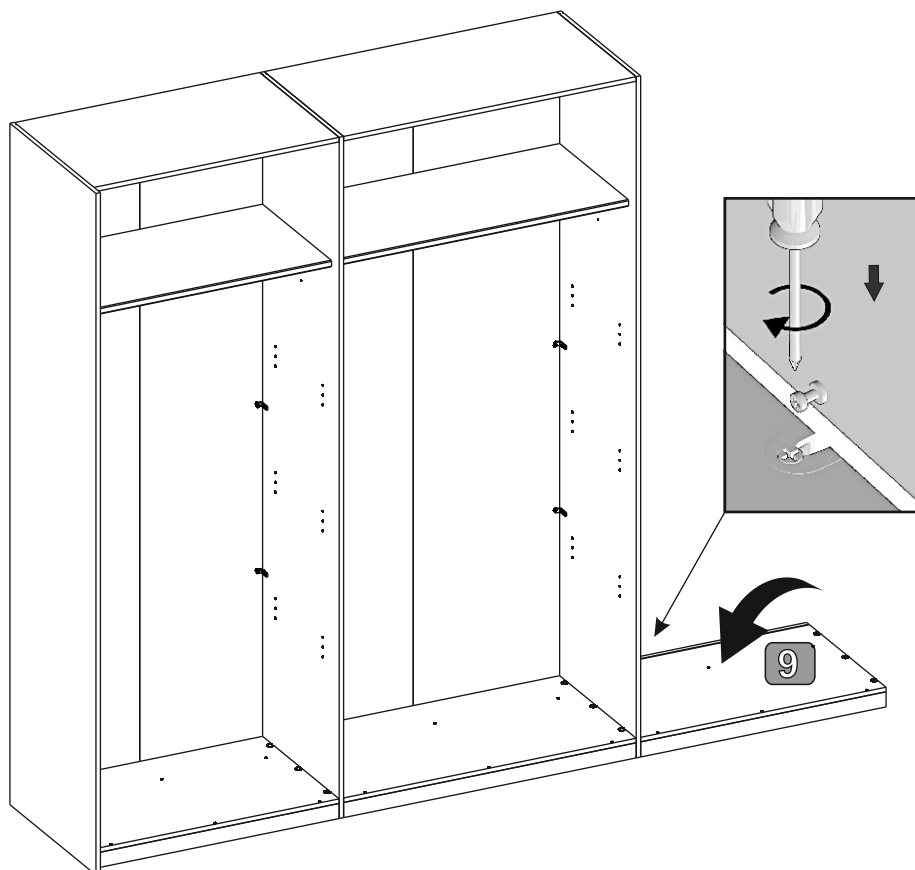


10

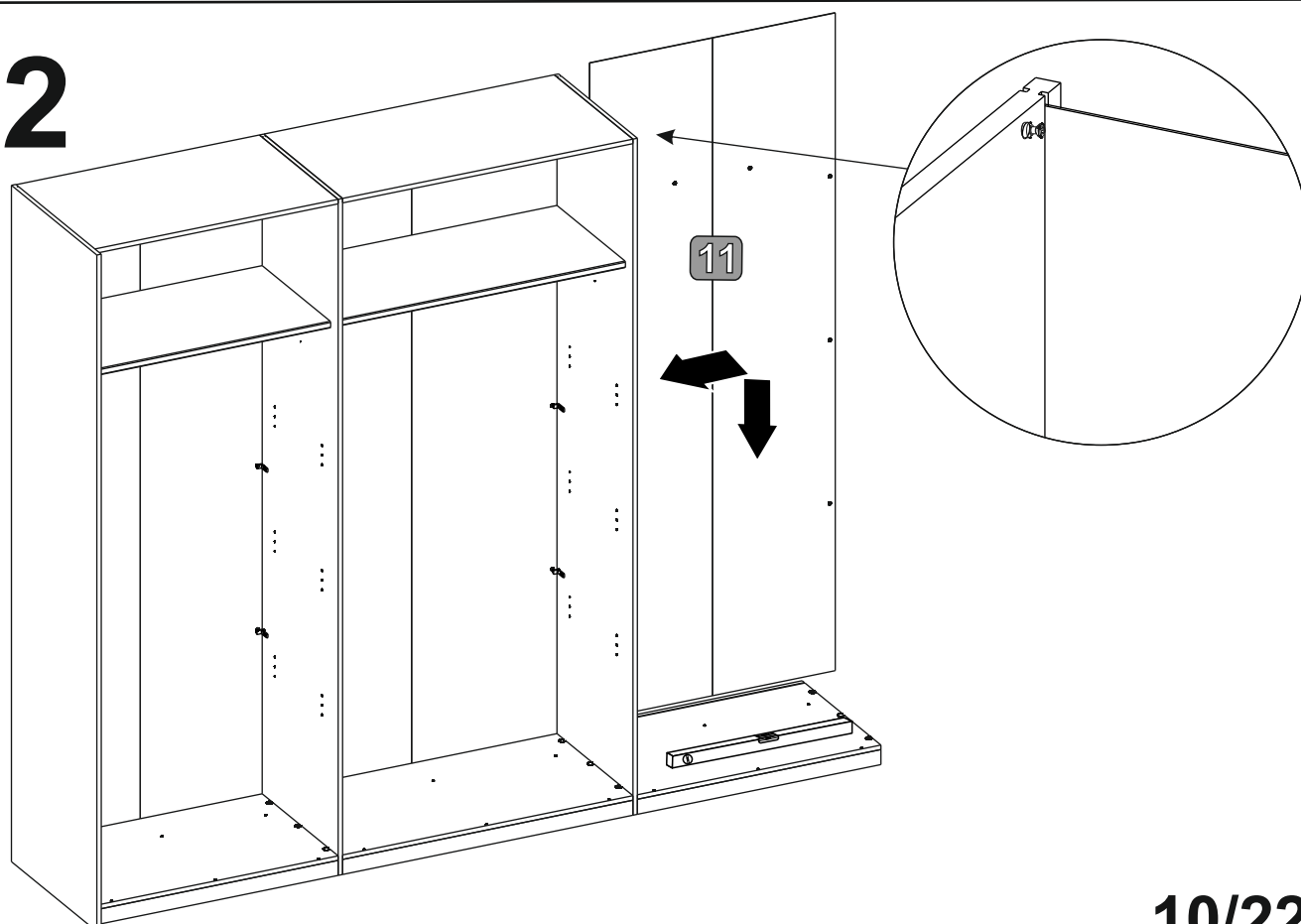


SIERRA 72

11

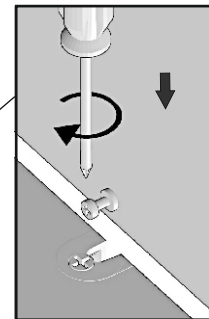
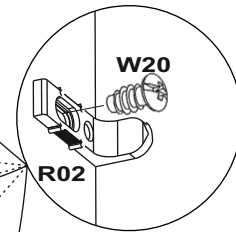
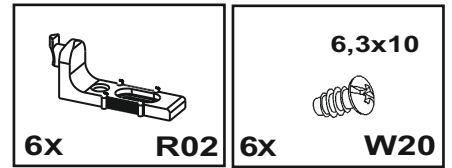
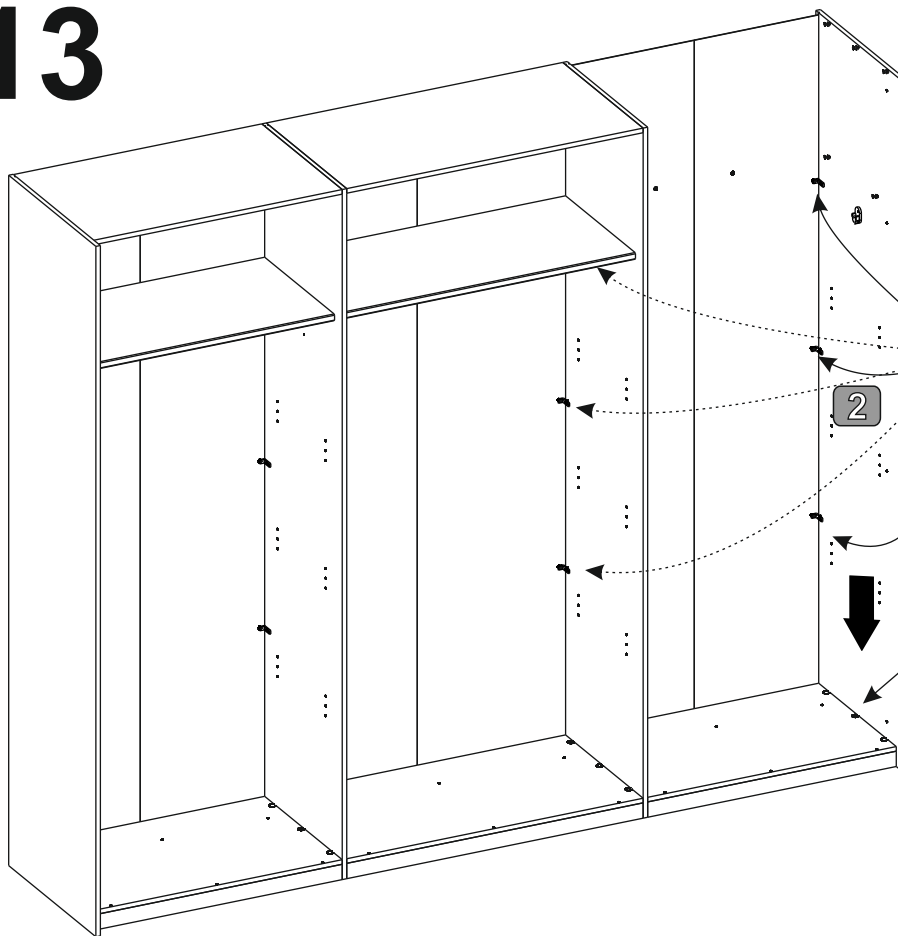


12

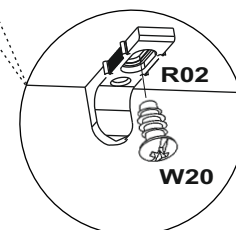
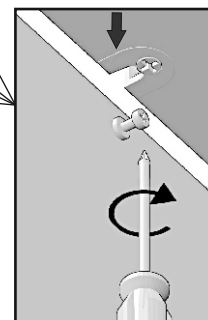
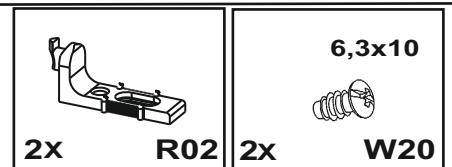
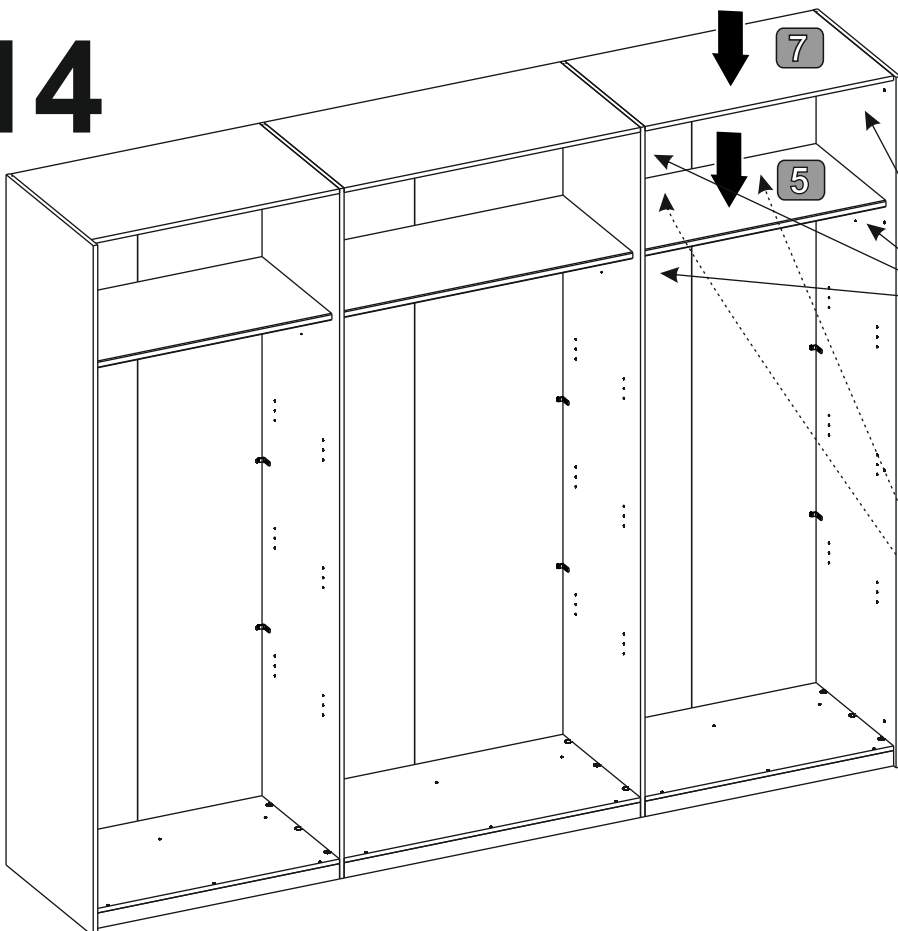


SIERRA 72

13

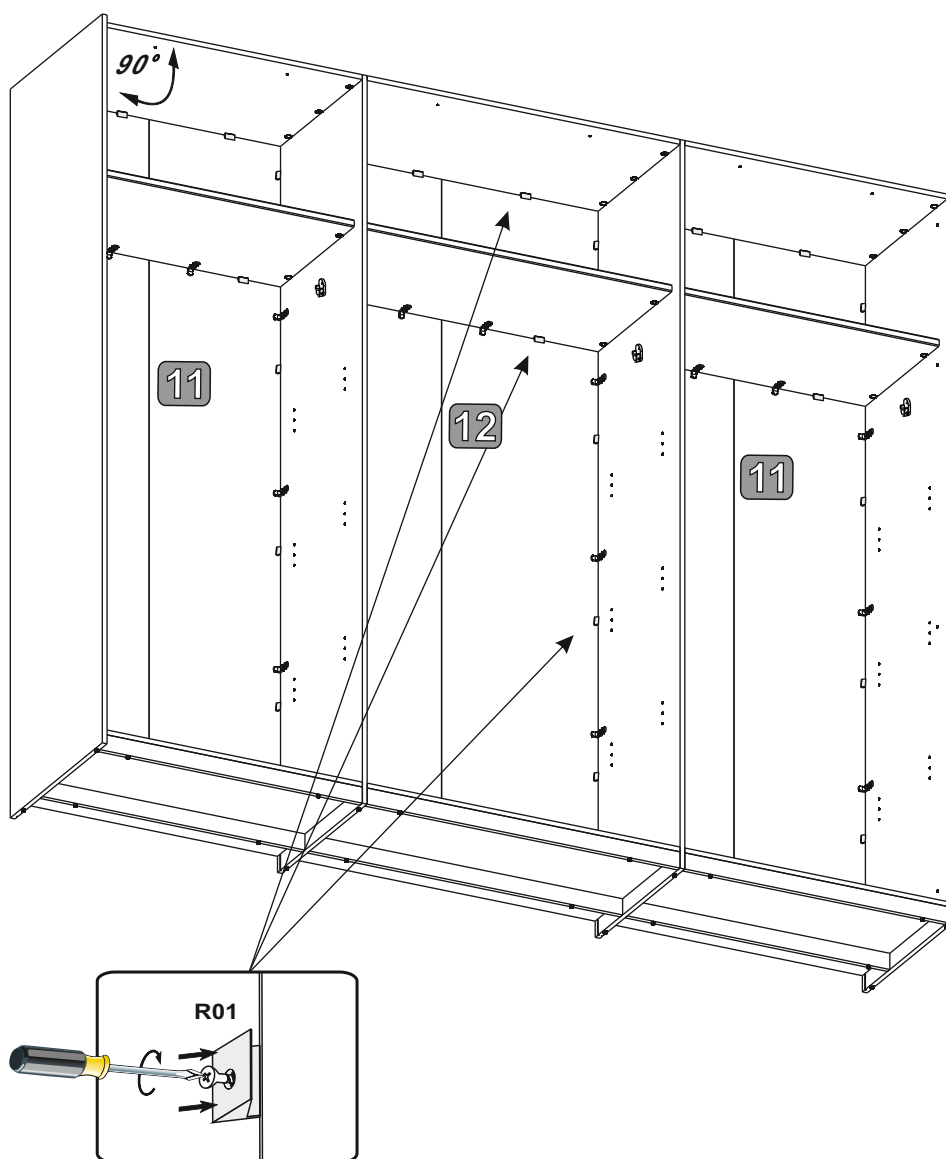


14



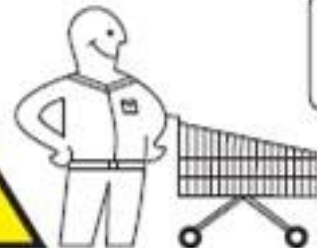
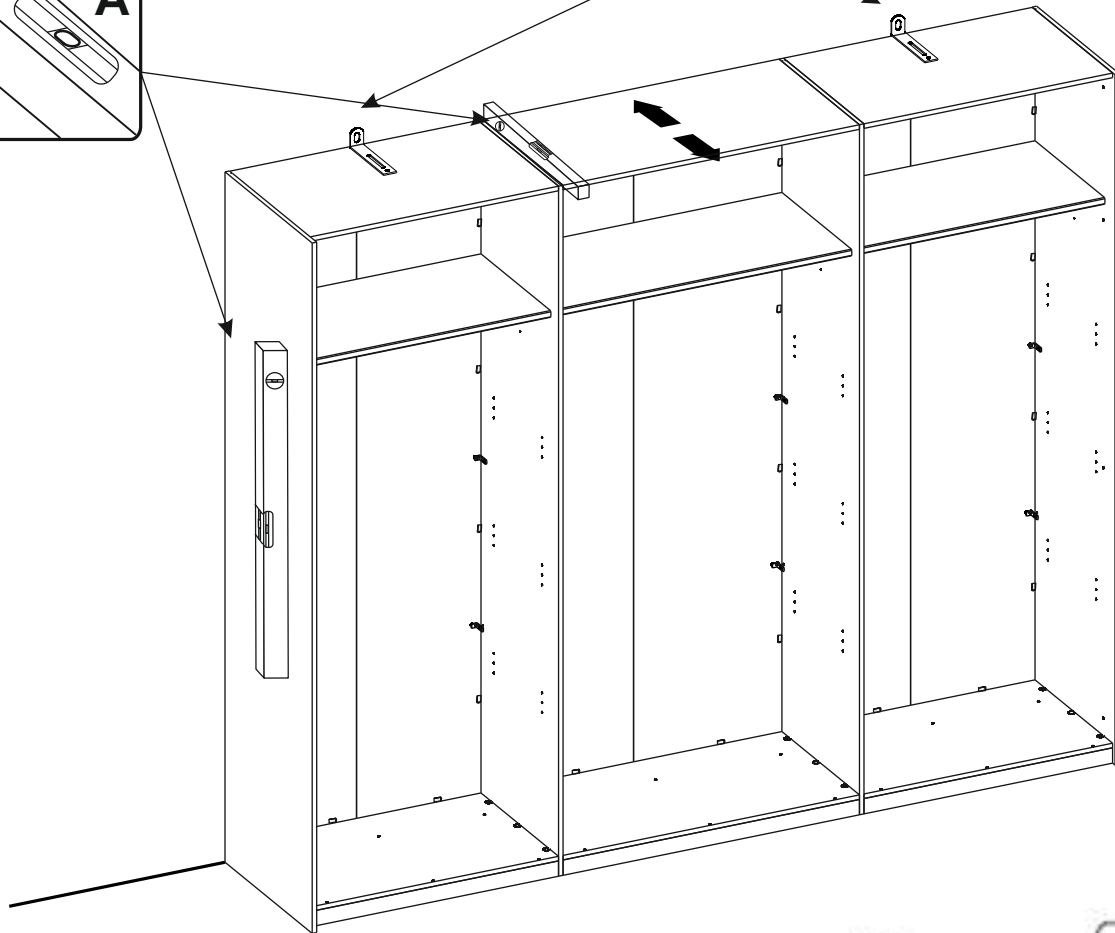
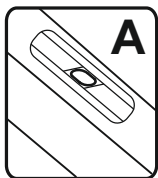
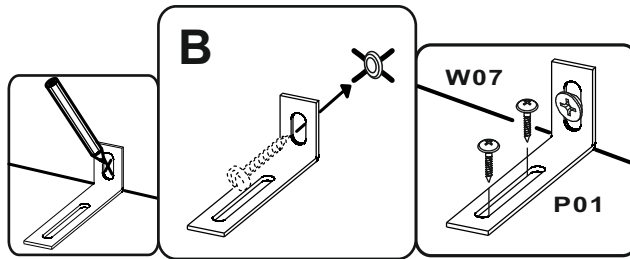
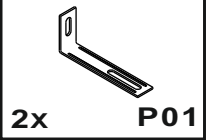
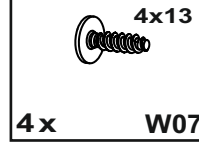
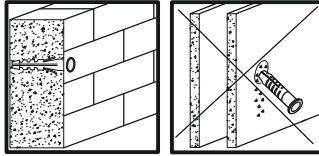
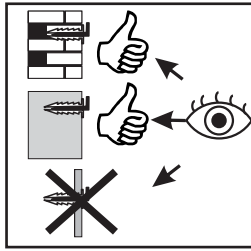


36X R01



SIERRA 72

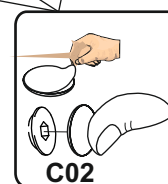
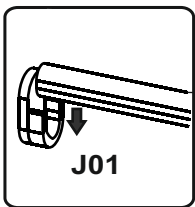
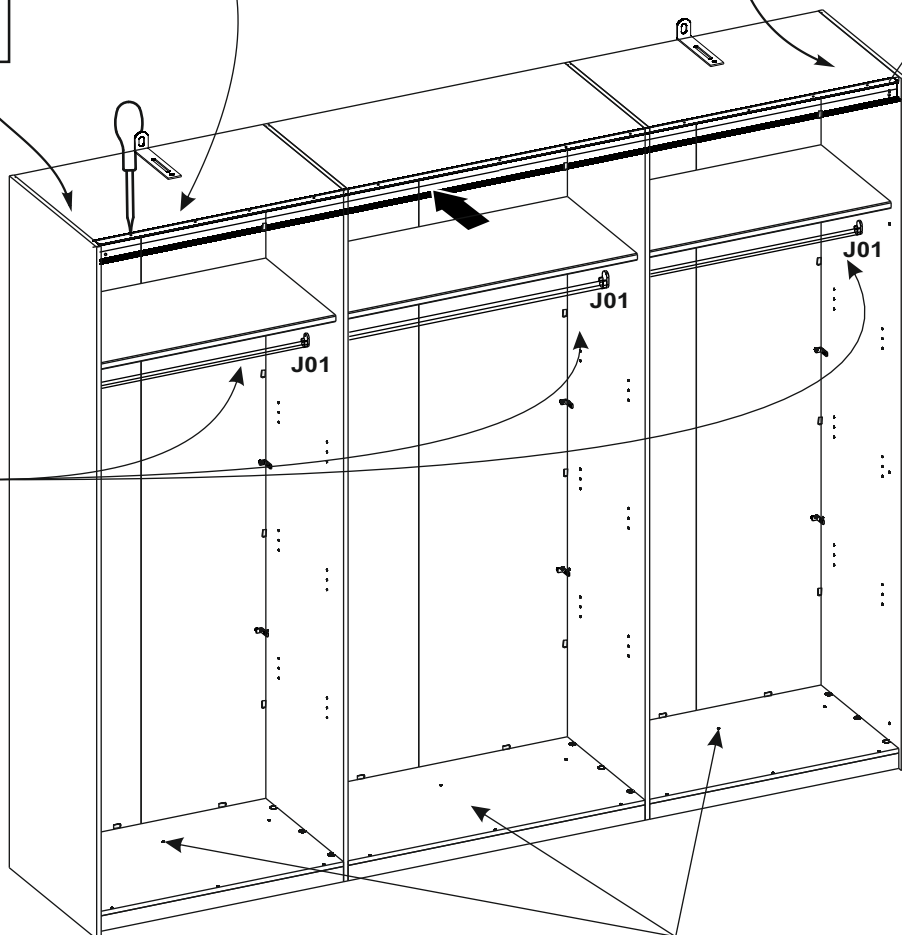
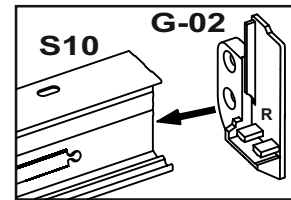
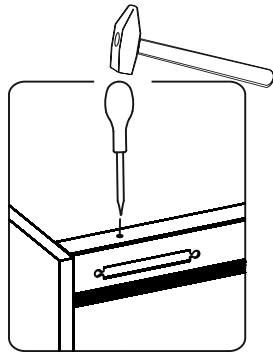
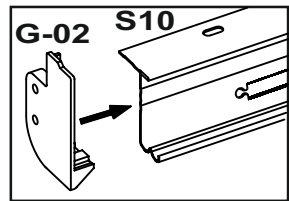
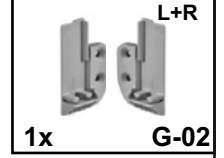
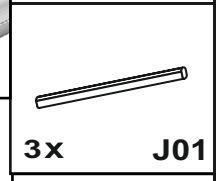
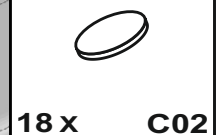
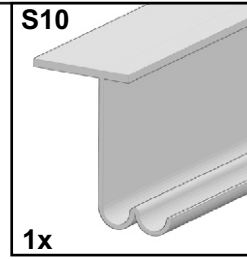
16



13/22

SIERRA 72

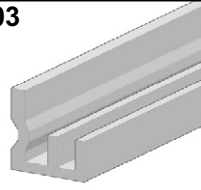
17



SIERRA 72

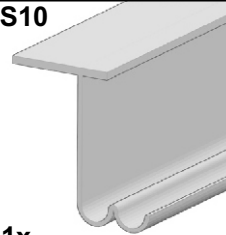
18

S03



1x

S10



1x

3,5x13



13X

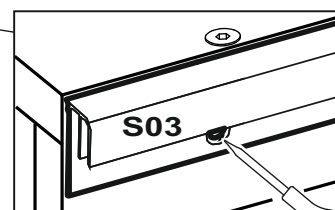
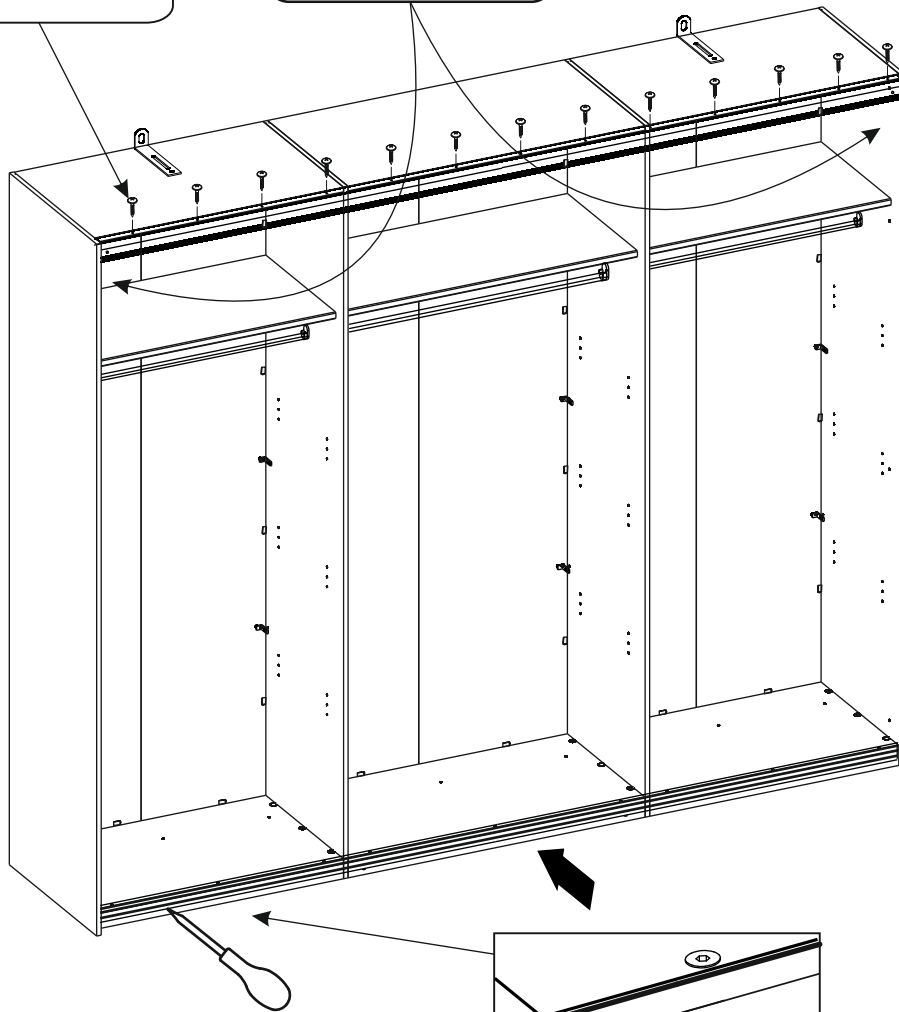
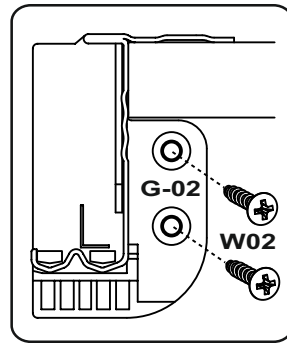
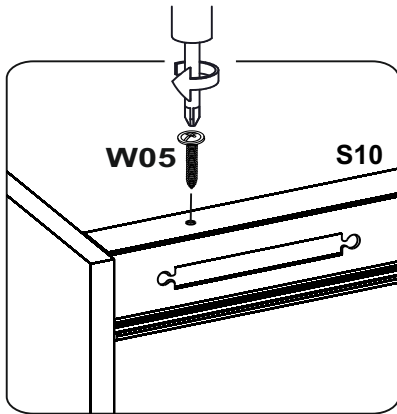
W05

3,5x13



4X

W02

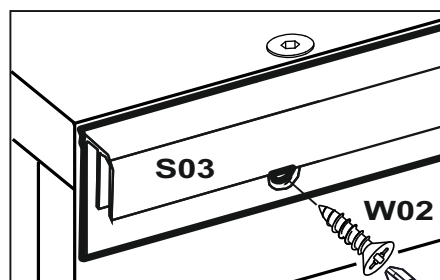
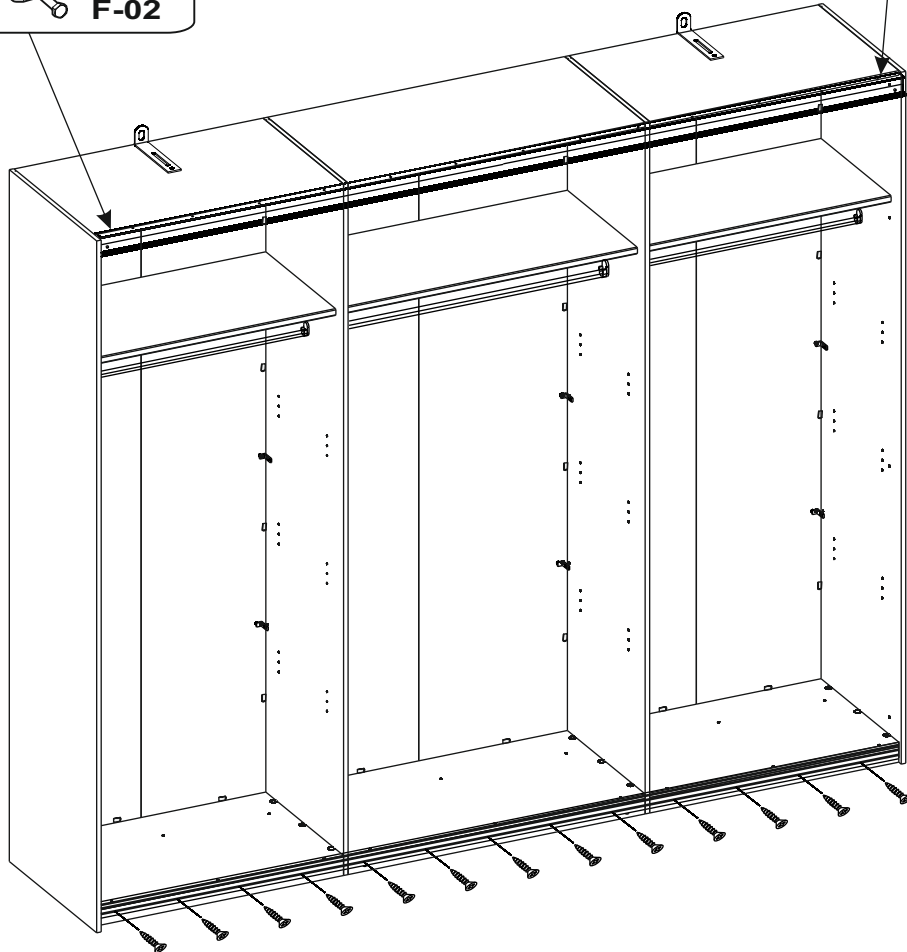
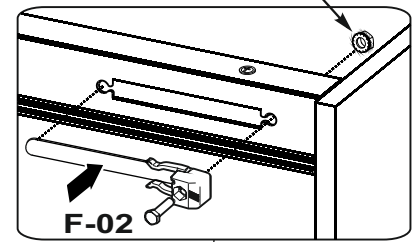
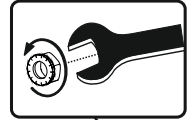
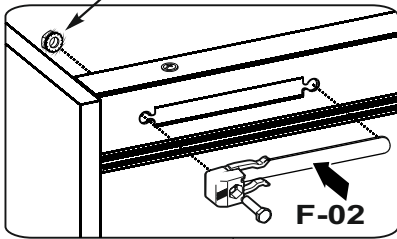
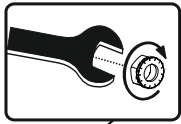
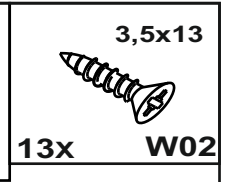
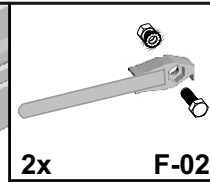
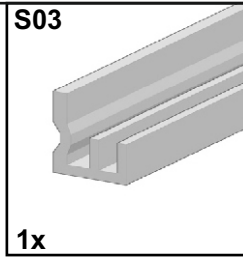


S03

15/22

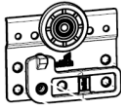


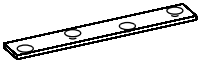
SIERRA 72

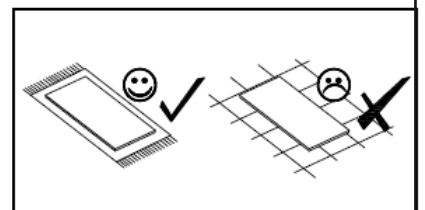
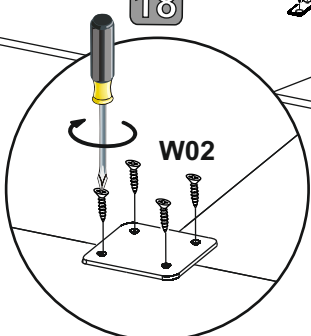
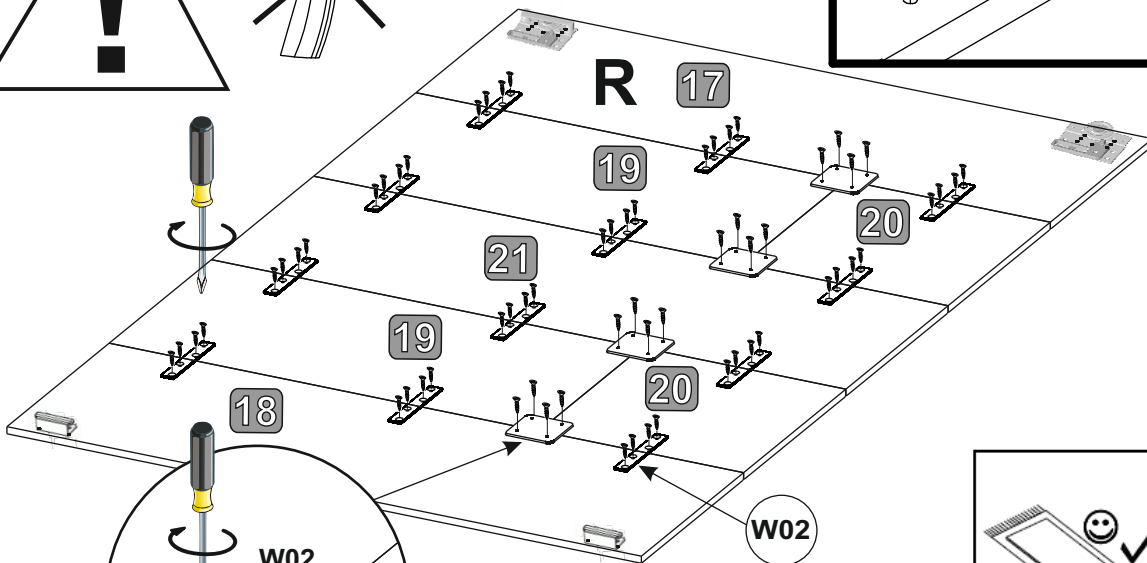
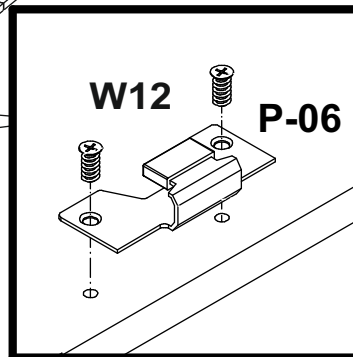
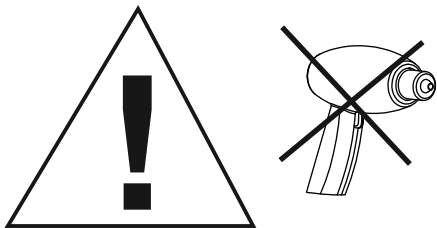
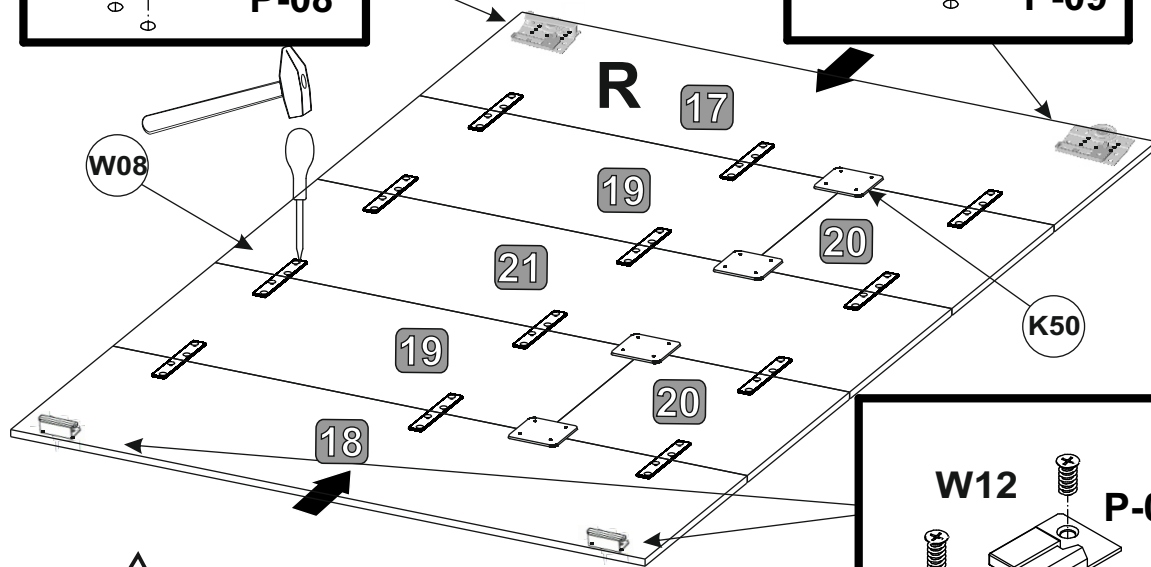
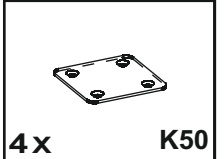
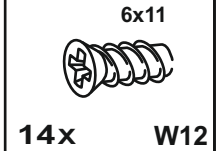
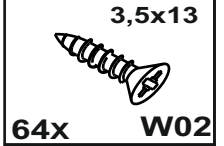
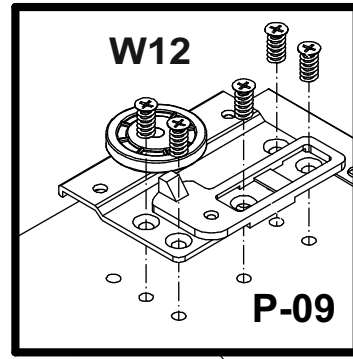
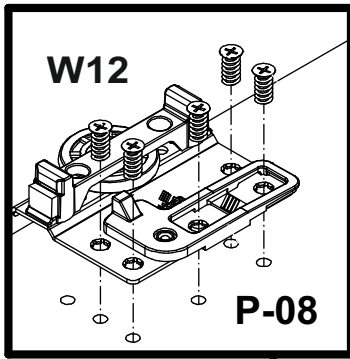
19



SIERRA 72

20

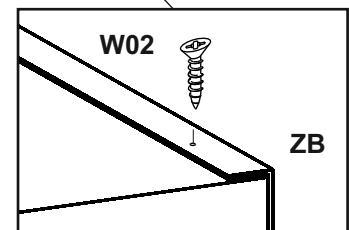
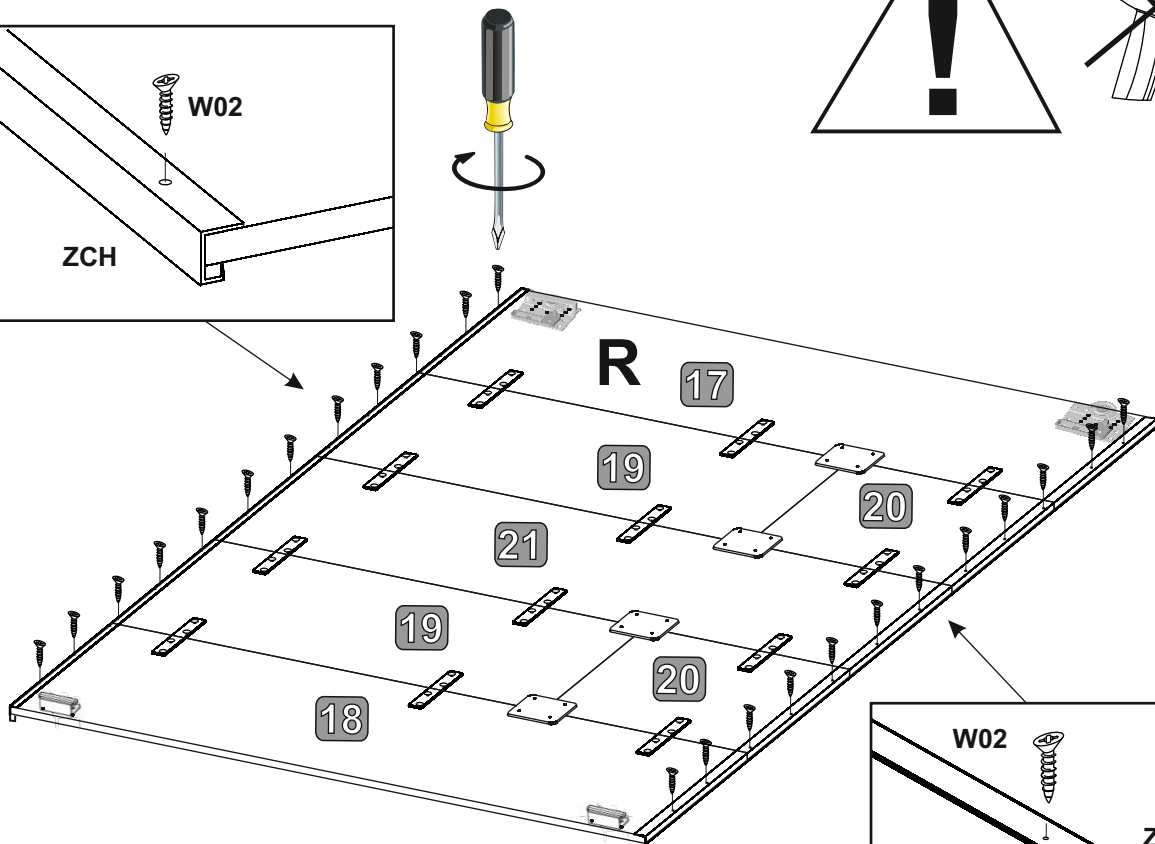
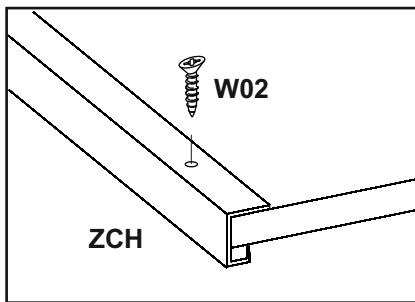
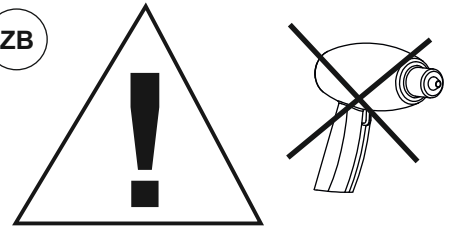
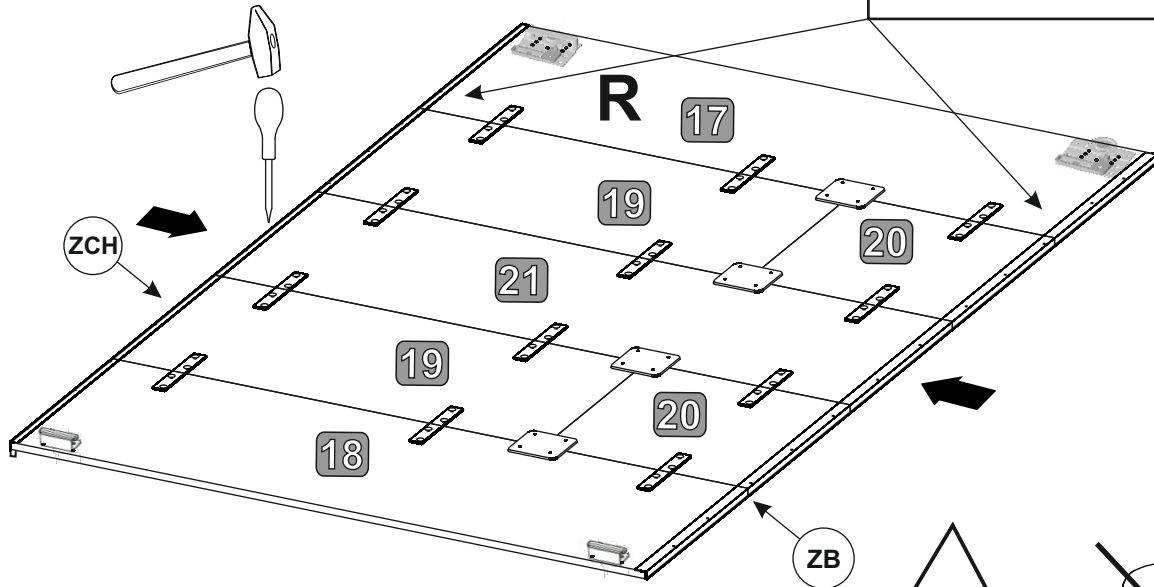
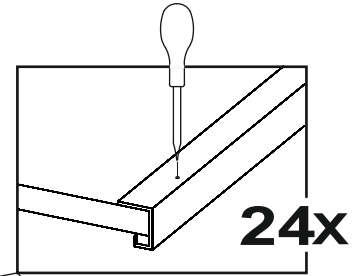
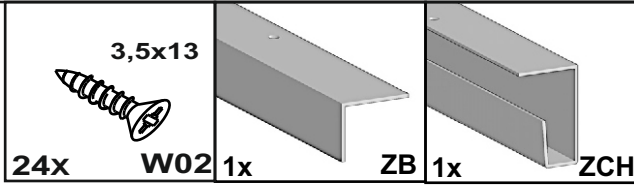
 1x P-09	 2x P-06	 1x P-08	 12x W08
--	---	--	--



17/22

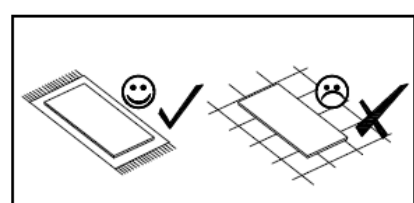
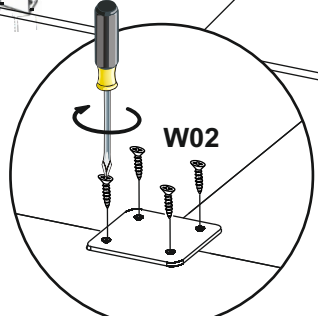
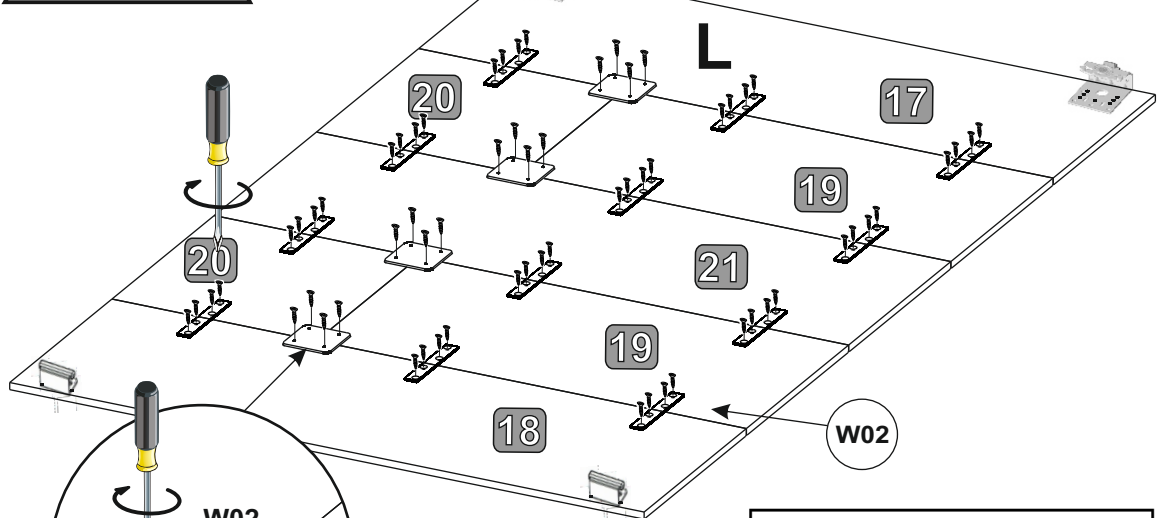
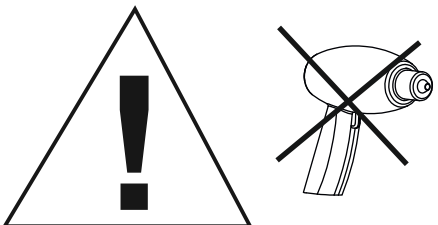
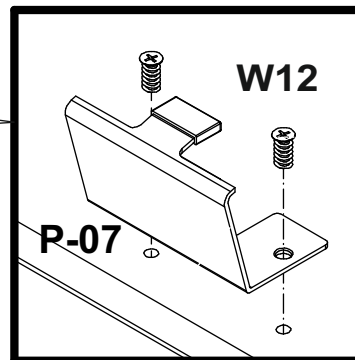
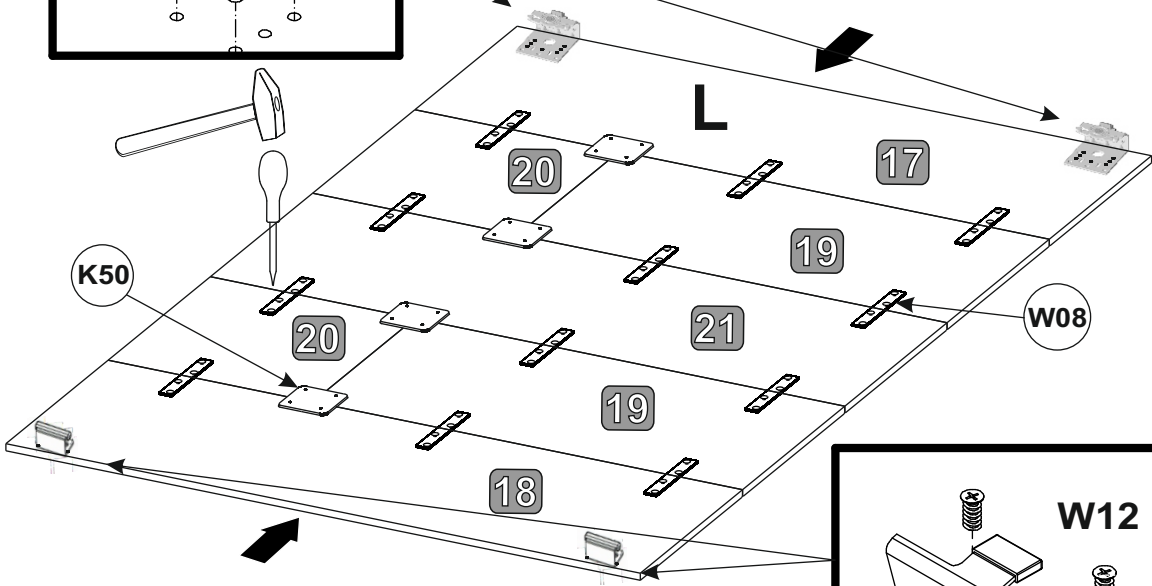
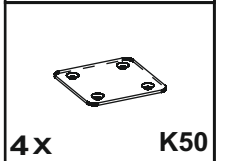
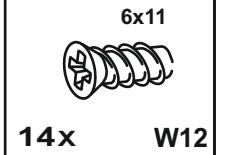
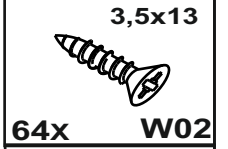
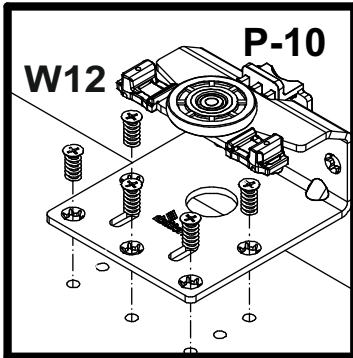
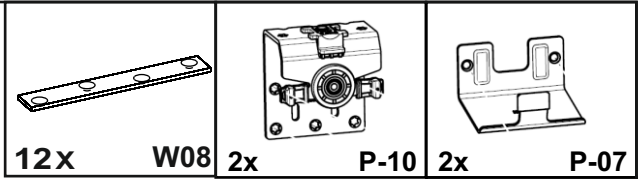
SIERRA 72

21



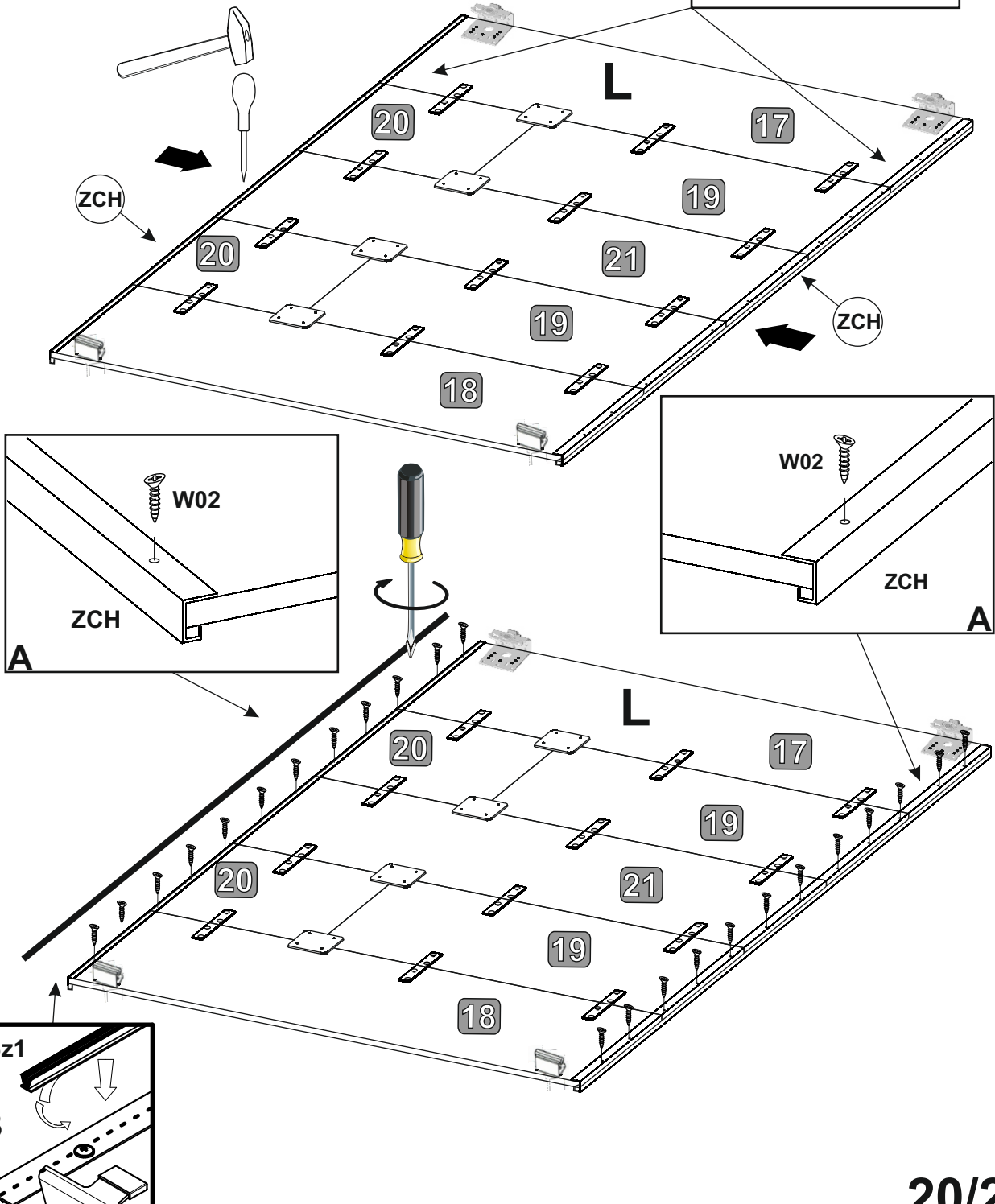
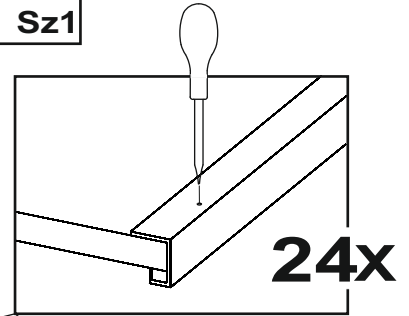
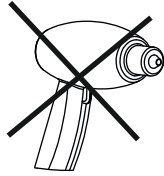
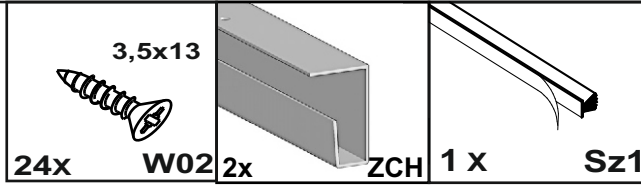
SIERRA 72

22



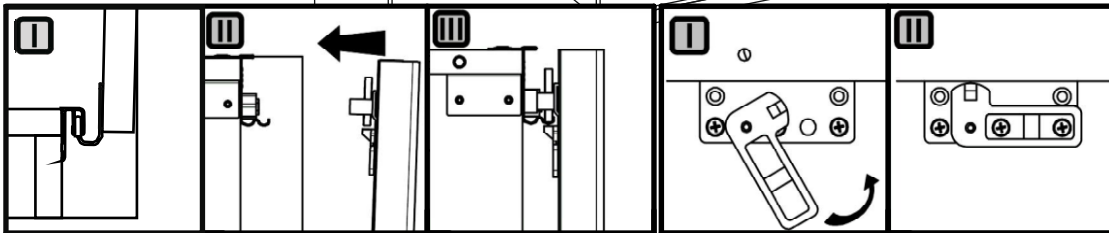
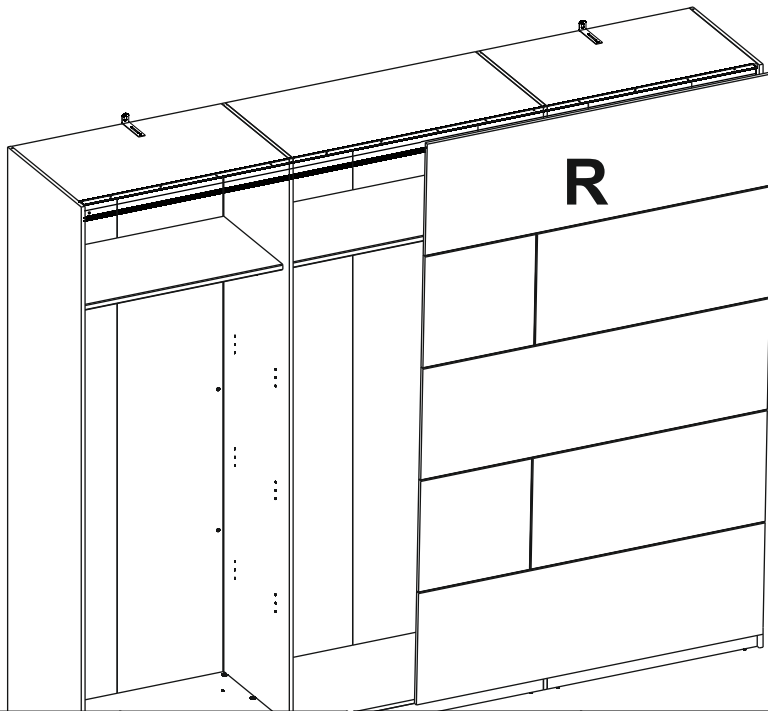
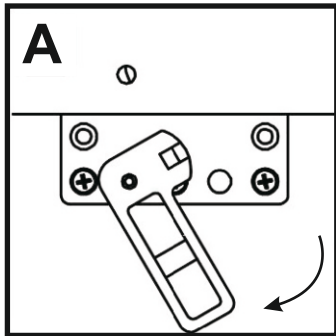
SIERRA 72

23

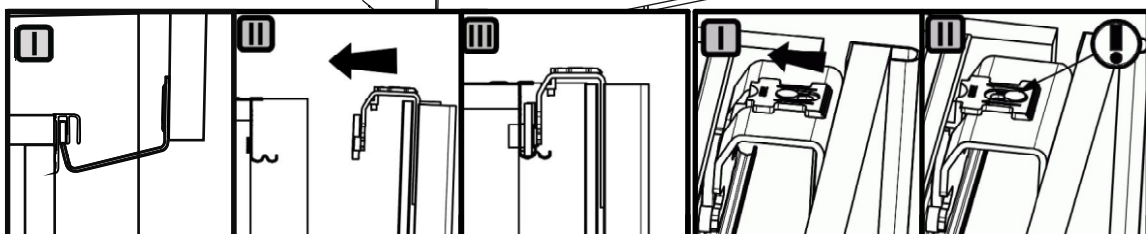
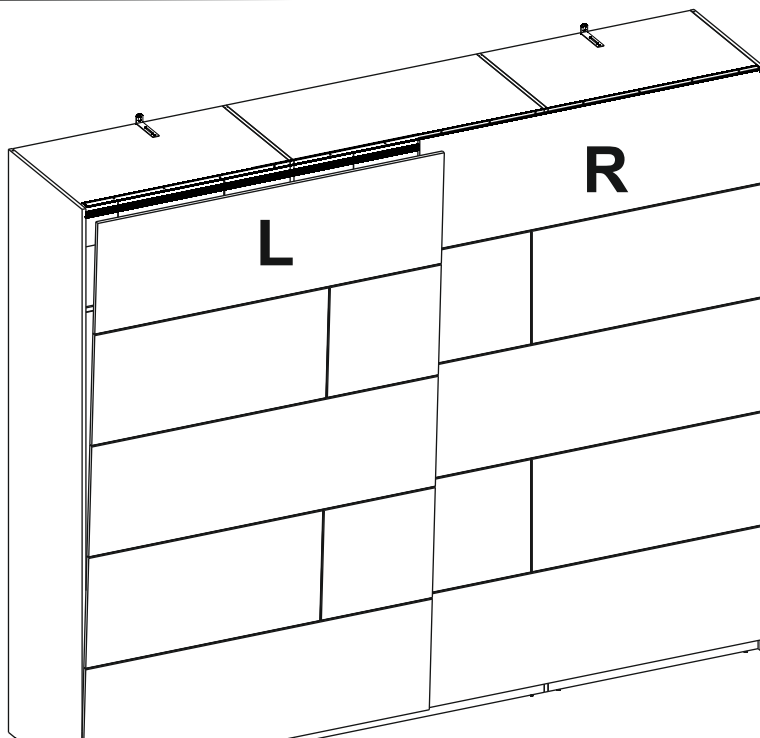
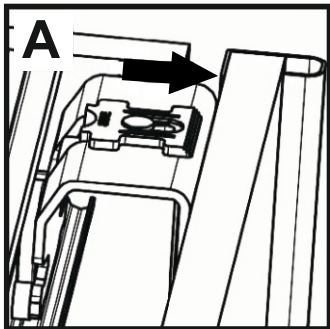


SIERRA 72

24



25



 <p>Informazioni importanti. Leggi attentamente. Conserva queste informazioni per ulteriori consultazioni.</p>	<p>Important information Read carefully. Keep this information for further reference.</p> <p>(GB) WARNING</p> <p>Serious or fatal crushing injuries can occur from furniture tip-over. To prevent this furniture from tipping over it must be permanently fixed to the wall.</p> <p>Fixing devices for the wall are not included since different wall materials require different types of fixing devices. Use fixing devices suitable for the walls in your home. For advice on suitable fixing systems, contact your local specialized dealer.</p>	<p>Wichtige Information Sorgfältig lesen Diese Information aufbewahren</p> <p>(DE) ACHTUNG</p> <p>Wenn Möbelstücke umkippen, können ernste oder lebensgefährliche Verletzungen durch Einklemmen die Folge sein. Um zu verhindern, dass das Möbelstück umkippt, muss es fest an der Wand verankert werden.</p> <p>Beschläge für die Wandbefestigung sind nicht beigelegt, da sie von der jeweiligen Wandbeschaffenheit abhängig sind. Befestigungsbeschläge benutzen, die für die heimischen Wände geeignet sind. Bei diesbezüglichen Fragen den örtlichen Fachhandel zu Rate ziehen.</p>	<p>Ważne informacje Przeczytaj uważnie. Zachowaj ulotkę na przyszłość.</p> <p>(PL) UWAGA</p> <p>Przewrócenie się mebli może doprowadzić do poważnych obrażeń lub śmierci. Aby zapobiec przewróceniu się mebla, należy na stałe przymocować go do ściany.</p> <p>W zestawie nie znajdują się żadne śruby mocujące ponieważ różne rodzaje ścian wymagają różnych typów śrub. Użyj śrub odpowiednich do ścian w Twoim domu. W przypadku wątpliwości, jakich śrub użyć, skontaktuj się z najbliższym specjalistycznym sklepem.</p>	<p>Dôležitá informácia Čítajte pevné. Uchovajte ju na budúcu potrebu.</p> <p>(SK) UPOZORNENIE</p> <p>Prevrhnutie nábytku môže spôsobiť vážne či smrteľné zranenia. Aby sa predišlo prevrhnutiu nábytku, upevnite ho ku stene.</p> <p>Upevňovacie materiály nie je súčasťou balenia, pretože za každý materiál sleny je potrebné použiť iný typ skruhy a množstvo. Použite upevňovacie materiály vhodné na konkrétny typ materiálu, z ktorého je vaša stena vyrobená. V prípade potreby sa poraďte s odborníkom.</p>	<p>Dôležitá informácia Čítajte pozorné. Informácie si uschovajte pre prípad potreby.</p> <p>(SK) UPOZORNENIE</p> <p>Prevrhnutie nábytku môže spôsobiť vážne či smrteľné zranenia. Aby sa predišlo prevrhnutiu nábytku, upevnite ho ku stene.</p> <p>Upevňovacie materiály nie je súčasťou balenia, pretože za každý materiál sleny je potrebné použiť iný typ skruhy a množstvo. Použite upevňovacie materiály vhodné na konkrétny typ materiálu, z ktorého je vaša stena vyrobená. V prípade potreby sa poraďte s odborníkom.</p>
<p>Informazioni importanti. Leggi attentamente. Conserva queste informazioni per ulteriori consultazioni.</p> <p>(IT) AVVERTENZA</p> <p>Se il mobile si ribalta può causare lesioni da compressione serie o fatali. Per prevenire il rischio che il mobile si ribalti, quest'ultimo deve essere fissato permanentemente alla parete.</p> <p>Gli accessori per il fissaggio alla parete non sono inclusi perché pareti di materiali diversi richiedono tipi diversi di accessori di fissaggio. Usa sistemi di fissaggio adatti alle pareti della tua casa. Per maggiori dettagli, rivolgiti a un rivenditore specializzato.</p>	<p>Belangrijke informatie Goed lezen Bewaar deze informatie voor toekomstig gebruik</p> <p>(NL) WAARSCHUWING</p> <p>Wanneer meubels omvallen, kan er ernstig of levensbedreigend belemmingsbeslag ontstaan. Om te voorkomen dat dit meubel omvalt, dient dit permanent aan de wand te worden bevestigd.</p> <p>Bevestigingsbeslag voor de wand is niet inbegrepen aan gezien verschillende wandmaterialen verschillende soorten bevestigingsbeslag vereisen. Gebruik bevestigingsbeslag dat geschikt is voor de wanden in je huis. Voor advies over geschikt bevestigingsbeslag, neem contact op met de vakhandel.</p>	<p>Informazione importante A lire attentivement. Conserver ces informations pour un usage ultérieur.</p> <p>(FR) AVERTISSEMENT</p> <p>Risque de blessure grave en cas de chute du meuble. Pour éviter que le meuble ne bascule, il faut le fixer au mur de façon permanente.</p> <p>Les fixations ne sont pas incluses car leur choix dépend du matériau du mur sur lequel est fixé le meuble. Utilisez des fixations adaptées au matériau du mur. Pour obtenir des conseils sur les fixations à utiliser, adressez-vous à un revendeur spécialisé.</p>	<p>Informații importante Citește cu atenție. Păstrează aceste informații pentru referințe ulterioare.</p> <p>(RO) ATENȚIE</p> <p>Pot surveni răni grave dacă te împiedici de obiectele de mobilier. Pentru prevenirea rănilor, fixează mobila pe perete.</p> <p>Accesorii de fixare pentru perete nu sunt incluse deoarece materialele diferite din care sunt făcuți pereții au nevoie de accesorii diferite de fixare. Fiecare accesoriu este fixat la perete pentru a preveni răni. Pentru informații referitoare la fixarea mobilierului, contactează un specialist. Dacă nu știi care sunt accesoriile potrivite pentru casa ta, te rugăm să contactezi un vânzător specializat.</p>	<p>Onemi bilgi Dikkatli okuyunuz. Bu klavuzlu lide gerekebileceği için saklayınız.</p> <p>(TR) UYARI</p> <p>Mobilyanın devrilmesi sonucu ölümcül veya ciddi yaralanmalar meydana gelebilir. Devrime riskini önlemek için mobilyanın duvara sabitlenmesi gerekmektedir.</p> <p>Duvar yapı malzemesi farklılık gösterileceğinden mobilyanın duvara sabitlenmesi için gereken baglantı parçaları farklı olabilir. Evimizin duvar yapı malzemesine uygun baglantı parçalarını seçiniz. Duvar yapı malzemesine uygun baglantı parçalarını satın almak için en yakın yapı market ya da bir natbur dükkanından bilgi alabilirsiniz.</p>	<p>Información importante Leer atentamente. Guarda esta información para consultarla en el futuro.</p> <p>(ES) ADVERTENCIA</p> <p>Pueden producirse lesiones graves o fatales si vuelca un mueble. Para evitar que vuelque este mueble, debe fijarse permanentemente a la pared.</p> <p>No se incluyen los dispositivos de fijación, dado que los diversos materiales de pared requieren diferentes tipos de herrajes de fijación. Usa herrajes adecuados para el material de las paredes de tu casa. Para saber cuáles son los herrajes adecuados, pide consejo en tu ferretería habitual.</p>
<p>Važne informacije Pažljivo pročitate! Sadržavajte ove upute za buduću potrebu.</p> <p>(HR) UPOZORENJE</p> <p>Ako se namještaj prevrne može doći do ozbiljnih ili smrtonosnih ozljeda. Kako bi izbjegli prevrtanje, namještaj mora biti pričvršćen na zid.</p> <p>Pričvršnici za zid nisu priloženi s obzirom da različite vrste zida zahtijevaju uporabu različitih vrsta pričvrštnika. Upotrijebite pričvrštnike prikladne za zidove vašeg doma. Za savjet o prikladnim vrstama pričvrštnika kontaktirajte lokalnu specijaliziranu trgovinu.</p>	<p>Bitno! Pažljivo pročítajte! Sadržavajte za ubuduće.</p> <p>(SRB) UPOZORENJE</p> <p>Mogu nastati ozbiljne povrede usled prevrtanja nameštaja. Da ovaj nameštaj ne bi pao, mora stalno biti pričvršćen za zid.</p> <p>Nisu dati okovi, tiplovi i šrafovi za pričvršćivanje jer se zidovi razlikuju i različiti materijali zahtevaju i različite okove. Upotrebite one koji su pogodni za zidove u vašem domu. Za savet koje okove da upotrebite, obratite se u lokalnoj govodari.</p>	<p>Fontos információ Kerülj, olvassd alaposan, es orizd meg ezt a papirt!</p> <p>(HU) FIGYELEM</p> <p>A butor felborulása súlyos, vagy akár végzetes balesetet okozhat. Ahhoz, hogy ezt megakadályozd, a butort megfelleleln a falhoz kell rögzíteni.</p> <p>A rögzítéshöz szükséges kellekek nincsenek a csomagban, mivel a különböző típusú falakhoz különböző rögzítő eszközökre van szükség. Mindig a fal típusának megfelelő szerszámeyeket használj! A megfelelő rögzítő kivalaszásához fordulj segítősegert a szaküzletiek munkatársaihoz!</p>	<p>Importante! Ler estas instruções cuidadosamente. Guardar como referência.</p> <p>(PT) IMPORTANTE</p> <p>As quedas de móveis podem originar esmagamento ou morte. Estes móveis devem ser fixados a parede para evitar possíveis quedas.</p> <p>Os diferentes tipos de parede requerem diferentes tipos de ferragens. Utilize ferragens adequadas as paredes da sua casa (não incluídas). Se não tiver a certeza do tipo de parafusos ou ferragem a usar, consulte uma loja de ferragens.</p>	<p>Важная информация Внимательно прочитайте. Сохраните эту информацию.</p> <p>(RU) ВНИМАНИЕ</p> <p>Опрокидывание мебели может привести к серьезным или смертельным телесным повреждениям. Для предотвращения опрокидывания мебель должна быть постоянно прикреплена к стене.</p> <p>Крепежные средства для крепления к стене не прилагаются, для разных материалов стен требуются различные крепления. Используйте крепежные средства, подходящие для материала стен в Вашем доме. Если Вы не уверены, какой тип крепления подходит к данному материалу, обратитесь в специализированный магазин.</p>	<p>Vilgite oplysninger! Læs omhyggeligt. Gem disse oplysninger til senere brug.</p> <p>(DK) ADVARSEL</p> <p>Der kan opstå alvorlig eller livsfarlig tilskadekomst, hvis møbel vælter. For at undgå at møbel vælter, skal det fastgøres permanent til væggen.</p> <p>Forskellige vægmaterialel kræver forskellige skruer og fastbuds. Medfølger ikke. Brug skruer og fastbuds, der passer til væggen i dit hjem. Hvis du er i tvivl om, hvilken type skruer/fastbuds du skal bruge, skal du kontakte et bygge marked.</p>
<p>Важная информация Внимательно прочитайте. Сохраните эту информацию.</p> <p>(RU) ВНИМАНИЕ</p> <p>Опрокидывание мебели может привести к серьезным или смертельным телесным повреждениям. Для предотвращения опрокидывания мебель должна быть постоянно прикреплена к стене.</p> <p>Крепежные средства для крепления к стене не прилагаются, для разных материалов стен требуются различные крепления. Используйте крепежные средства, подходящие для материала стен в Вашем доме. Если Вы не уверены, какой тип крепления подходит к данному материалу, обратитесь в специализированный магазин.</p>	<p>Важная информация Прочтите внимательно! Запасите тази информация за бъдеща справка</p> <p>(BY) ВНИМАНИЕ</p> <p>Прекачванането на тази мебел може да причини сериозни или фатални наранявания. При да избегнете тази опасност, закрепете здраво за стената.</p> <p>Комплектът не включва механизми за прикрвяне към стената, тъй като различните стени използват изисват различни приспособления. Използвайте механизми за прикрвяне, подходящи за стените в дома ви. Обърнете към специализирани търговец за съвет относно подходящите монтажни системи.</p>	<p>Viktig informasjon Läs noga. Ta vare på denne informasjonen for fremtidig bruk.</p> <p>(NO) ADVARSEL</p> <p>Alvorlige ulykker kan skje som følge av møbler som vælter. For å forhindre at dette møbelet faller, må det festes permanent til vegg.</p> <p>Festemidler for vegg er ikke inkludert fordi ulike vegger krever ulike festemidler. Bruk festemidler som passer til veggen i hjemmet ditt. Kontakt din nærmeste faghandel for råd om festemidler.</p>	<p>Tärkeää tietoa Lue huolellisesti. Säädä mahdollista myöhempää tarvetta varten.</p> <p>(FI) VAROITUS</p> <p>Huonekalun kaatuminen voi aiheuttaa vakavia tai kuolemaan johtavia vammoja. Kaatumisen estämiseksi huonekalu tulee kiinnittää pysyvästi seinään.</p> <p>Pakkauks ei sisällä seinään kiinnittämiä varten tarvittavia ruuveja ja tulppia, koska erilaiset seinämateriaaleja varten tarvitaan erilaiset kiinnikkeet. Valitse kiinnikkeet kotisi seinämateriaalin mukaan. Arua oikeintaisten kiinnikkeiden valintaan voit kysyä rakentajaupasta.</p>	<p>Σημαντική πληροφορία Διαβάστε προσεκτικά Φυλάξτε αυτή την πληροφορία για μελλοντική αναφορά.</p> <p>(GR) ΠΡΟΕΙΔΟΠΟΙΗΣΗ</p> <p>Σοβαροί ή μορταίο τραυματισμοί από σύθλωση, μπορεί να συμβούν από το αναποδογύρισμα επίμοβου. Για να προληφθεί το αναποδογύρισμα ενός επίμοβου, αυτό θα πρέπει να είναι μόνιμα στερεωμένο στον τοίχο.</p> <p>Τα εξαρτήματα στερέωσης στον τοίχο δεν περιλαμβάνονται, δεδομένου ότι τα διαφορετικά υλικά τοίχων απαιτούν και διαφορετικούς τύπους εξαρτημάτων στερέωσης. Χρησιμοποιήστε εξαρτήματα στερέωσης κατάλληλα για τους τοίχους του σπιτιού σας. Για πληροφορίες σχετικά με τα κατάλληλα εξαρτήματα στερέωσης, συμβουλευθείτε το εικόνο κατάστημα της περιοχής σας.</p>	