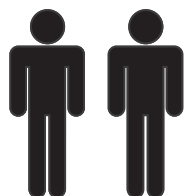


GRAND - GR07

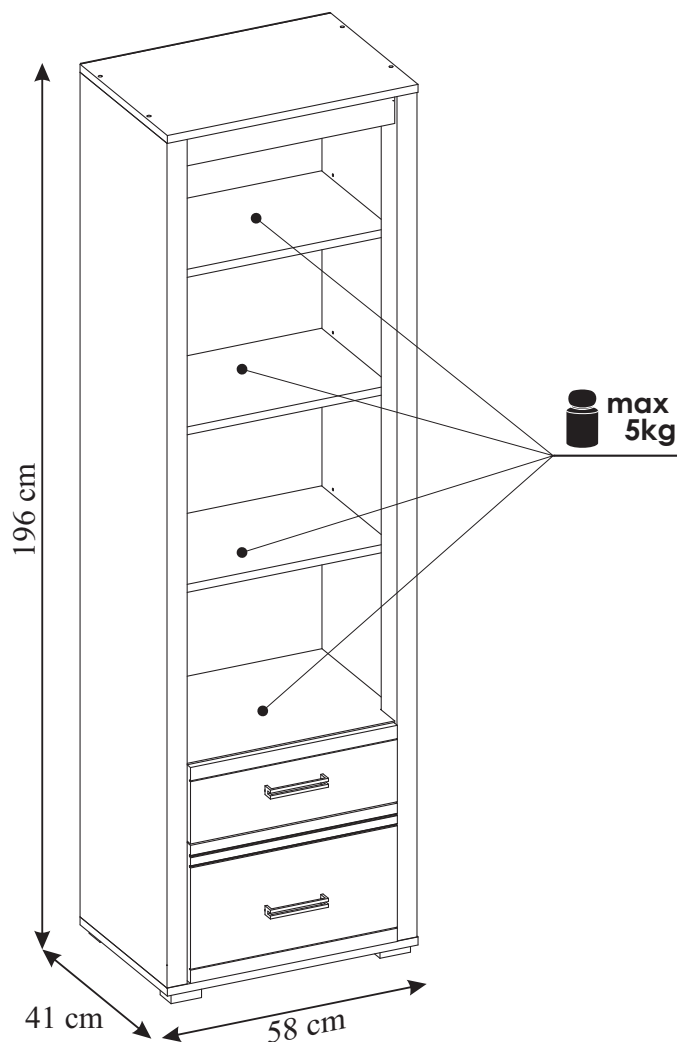
BIBLIOTECZKA 2S , KNIHOVNIČKA 2Z, KNIHOVNIČKA 2Z



100 min.

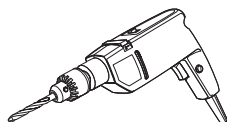
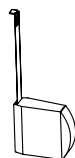
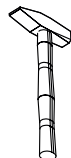
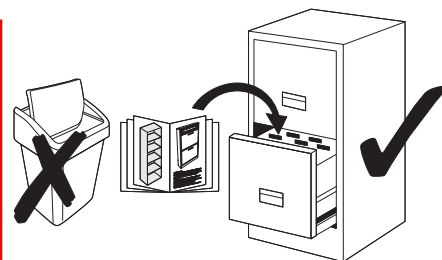


**KIELECKA
FABRYKA
MEBLI**



Przed przystąpieniem do montażu należy sprawdzić zawartość paczek pod względem ilości i jakości z instrukcją montażu.

NIE WOLNO montować uszkodzonych elementów mebli, ewentualne ich wady należy zgłosić przed montażem w przeciwnym razie nie będą one podlegać reklamacji.



tel. 41 331 63 40,

fax.41 331 64 11

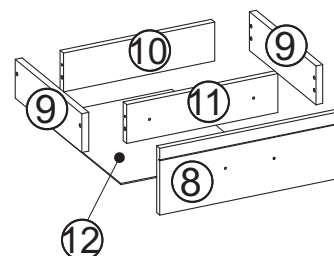
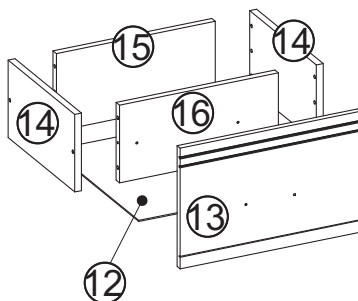
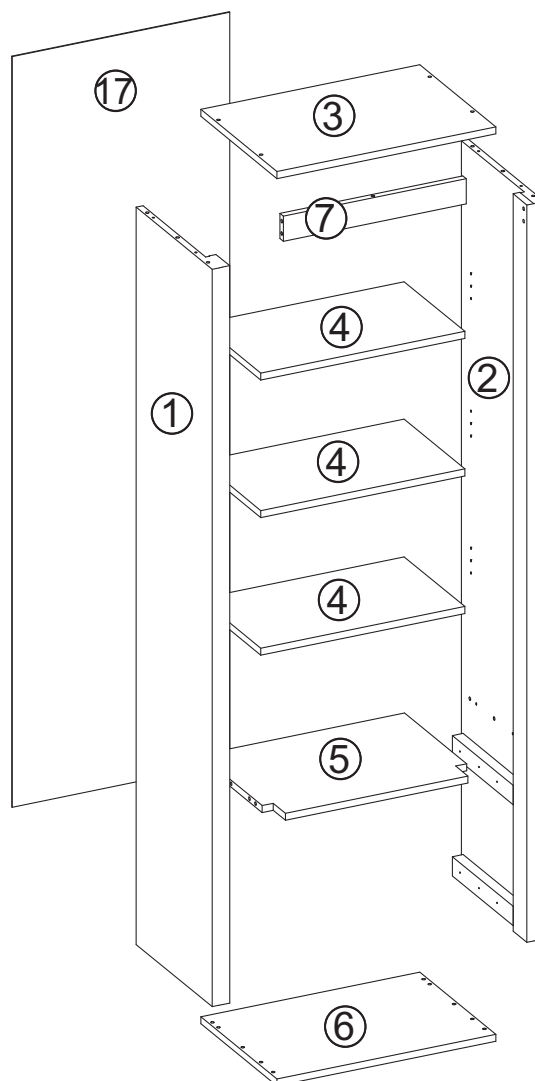
e-mail:biuro@k-f-m.pl

<http://www.kieleckafabrykamebli.pl/>

GRAND - GR07

BIBLIOTECZKA 2S , KNIHOVNIČKA 2Z, KNIHOVNIČKA 2Z

	Kod, Kód, Kód	Wymiar, Rozměr, Rozmer	Szt., Ks., Ks.
①	GR07-01	1900x400x46	1
②	GR07-02	1900x400x46	1
③	GR07-03	576x401x18	1
④	GR07-04	537x320x18	3
⑤	GR07-05	538x392x18	1
⑥	GR07-06	576x401x18	1
⑦	GR07-07	481x65x18	1
⑧	GR07-08	172x475x16	1
⑨	GR07-09	350x100x18	2
⑩	GR07-10	418x100x18	1
⑪	GR07-11	418x100x18	1
⑫	GR07-12	350x454x3	2
⑬	GR07-13	311x475x16	1
⑭	GR07-14	350x200x18	2
⑮	GR07-15	418x200x18	1
⑯	GR07-16	418x200x18	1
⑰	GR07-17	1934x570x3	1



Uwaga

Instrukcja montażu nie jest dokumentacją techniczną,
producent zastrzega sobie możliwość zmian konstrukcyjnych.

Pozor




















Montážní návod není technická dokumentace, výrobce si vyhrazuje právo na konstrukční změny.

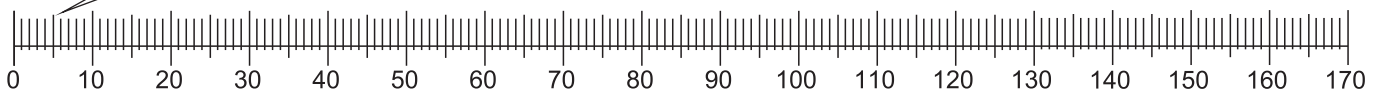
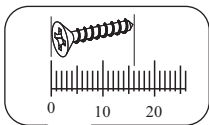
Pozor

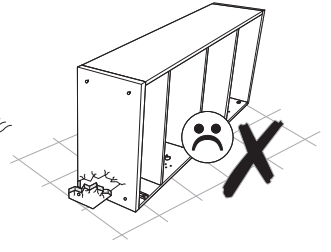
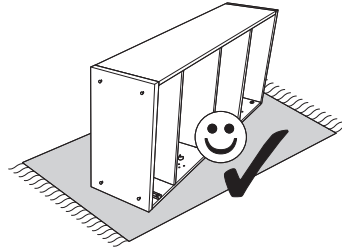
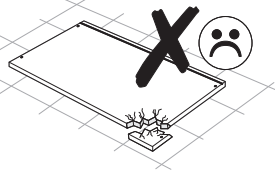
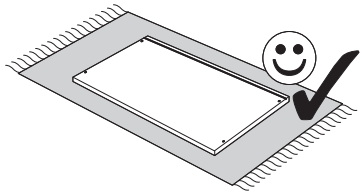
Montážny návod nie je technická dokumentácia, výrobca si vyhradzuje právo na konštrukčné zmeny.

GRAND - GR07

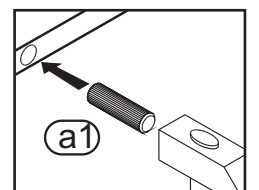
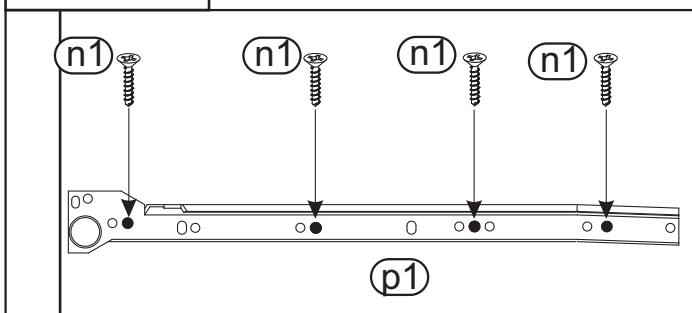
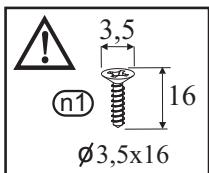
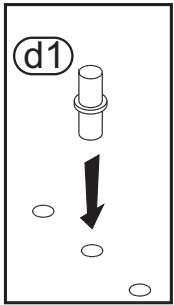
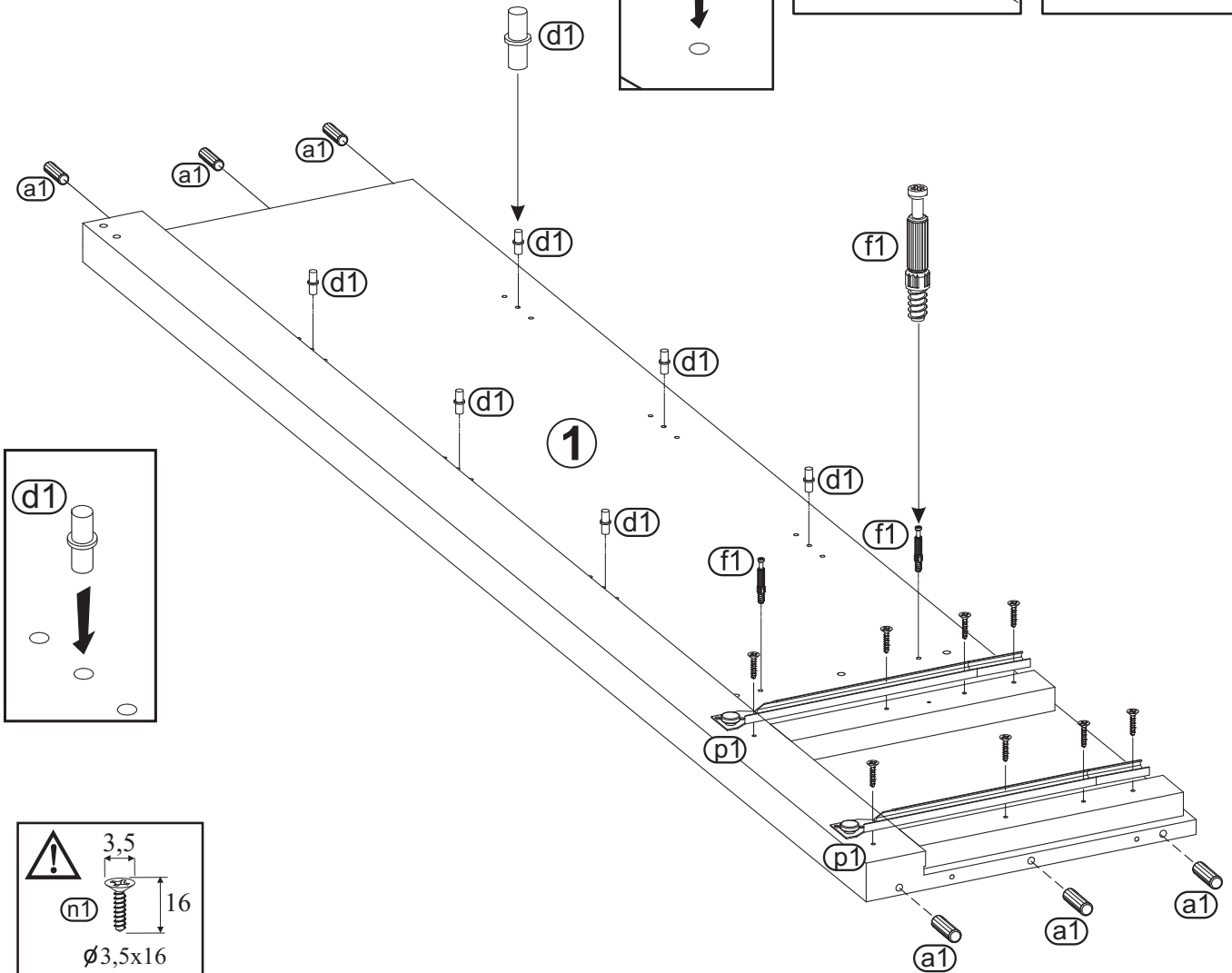
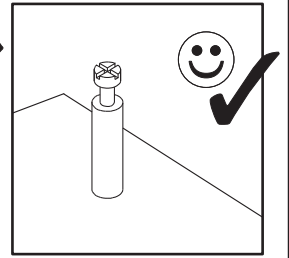
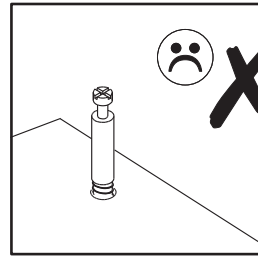
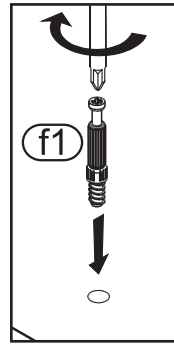
BIBLIOTECZKA 2S , KNIHOVNIČKA 2Z, KNIHOVNIČKA 2Z

<p>(a1) x34</p>  <p>ø 8x30</p>	<p>(d1) x12</p> 	<p>(e1) x5</p> 	<p>(e4) x5</p>  <p>ø 20</p>
<p>(e5) x8</p>  <p>ø 13</p>	<p>(f1) x5</p> 	<p>(g1) x16</p>  <p>ø 7x50</p>	<p>(h1) x2</p> 
<p>(k3) x4</p>  <p>ø 4x20</p>	<p>(k4) x4</p>  <p>ø 4x25</p>	<p>(m) x1</p> 	<p>(n1) x29</p>  <p>ø 3,5x16</p>
<p>(n4) x70</p> 	<p>(n5) x8</p>  <p>ø 4x30</p>	<p>(o3) x4</p> 	<p>(o5) x4</p> 
<p>(p1) x2</p>  <p>L-350</p>	<p>(s) x1</p> 	<p>(z) x2</p> 	

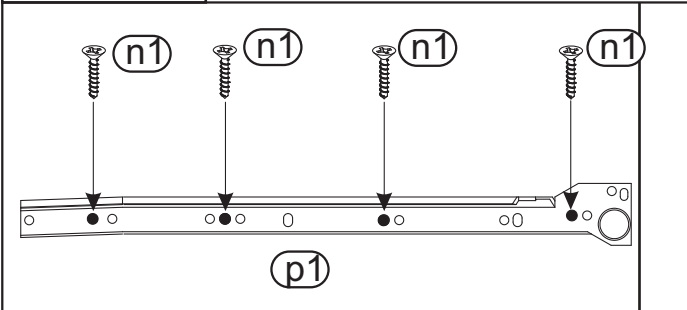
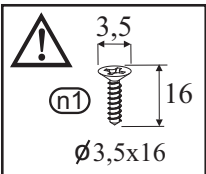
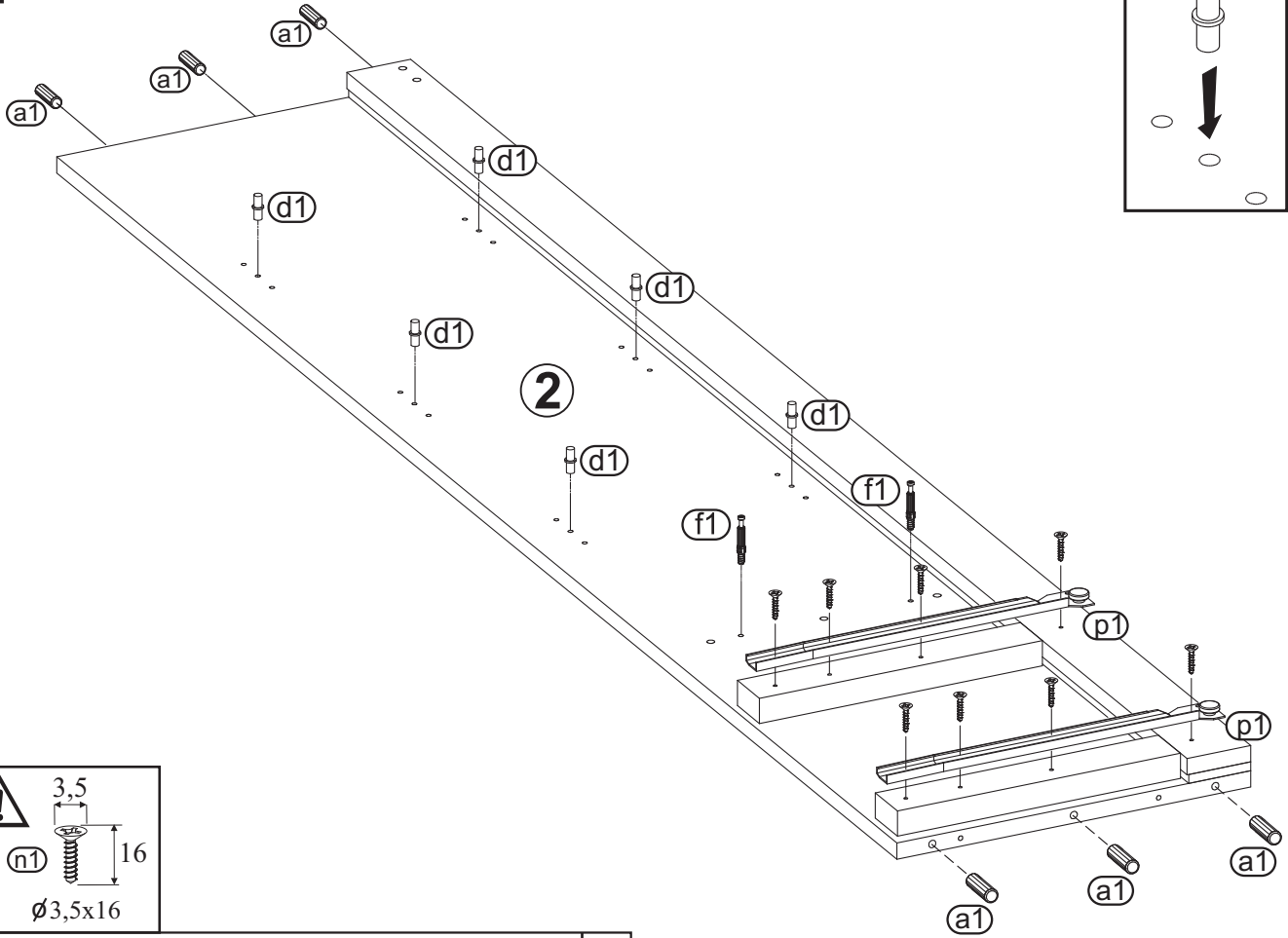
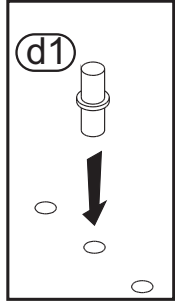




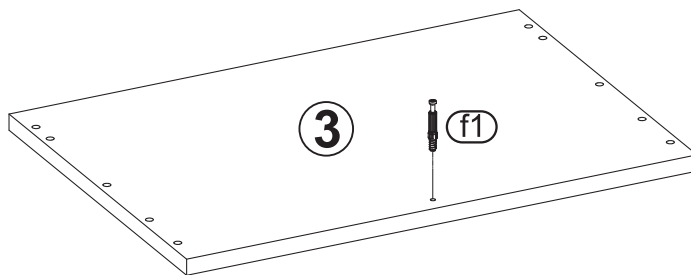
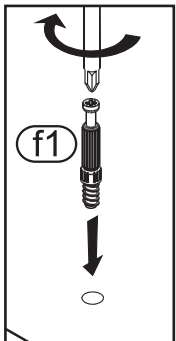
1



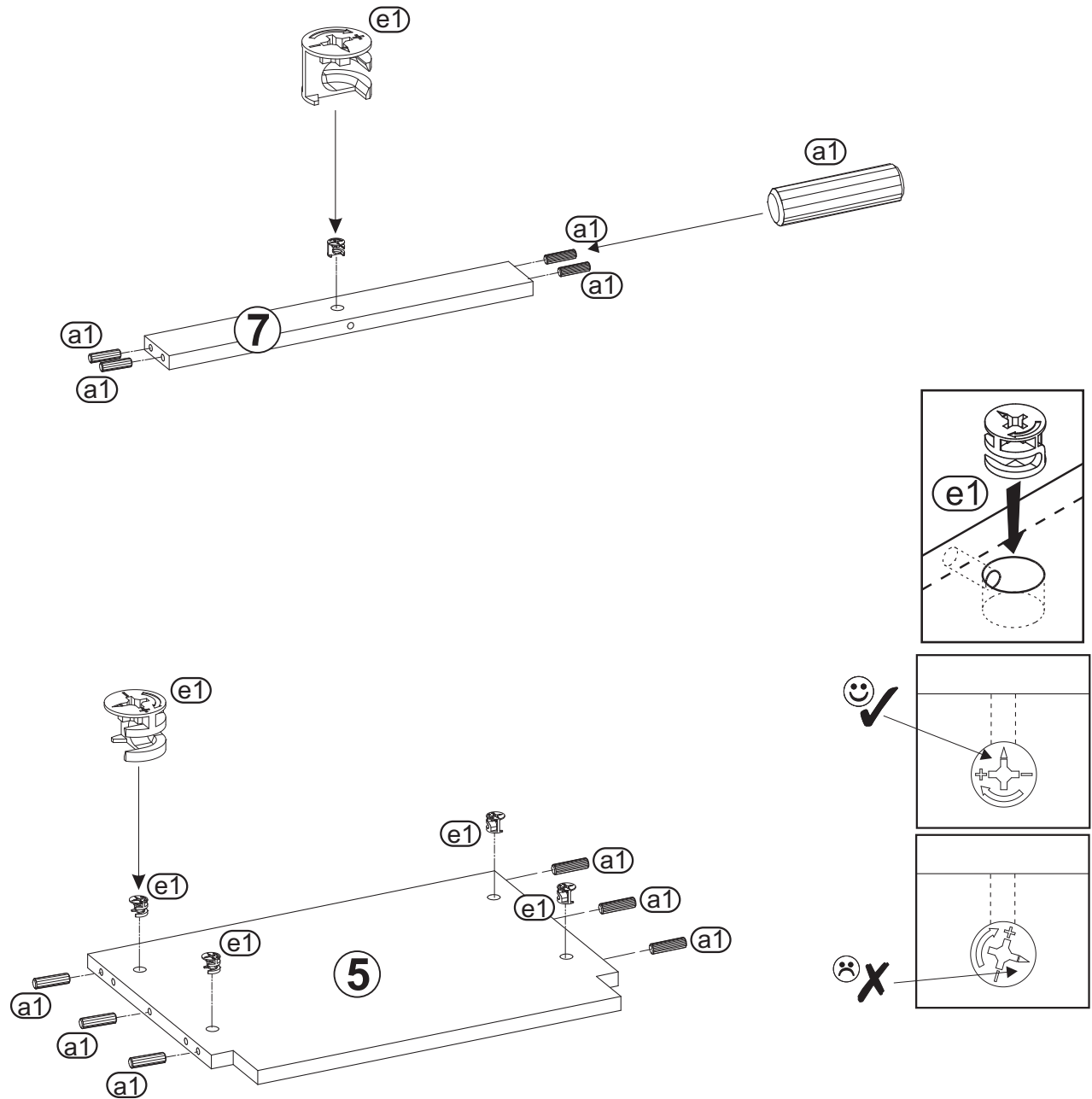
2



3



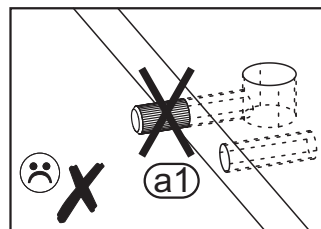
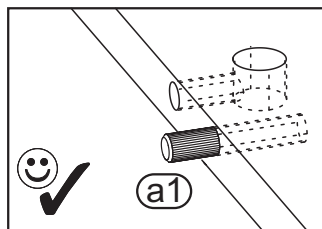
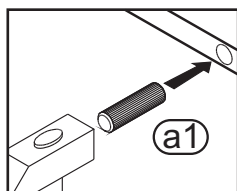
4



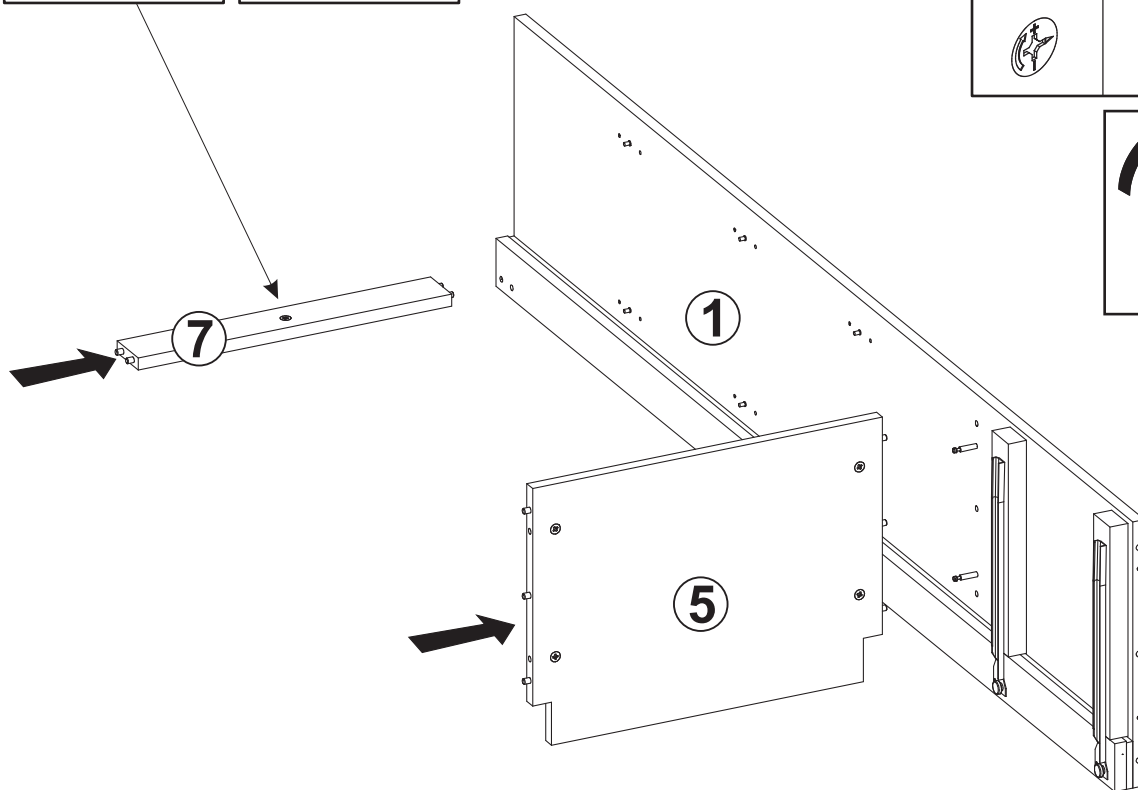
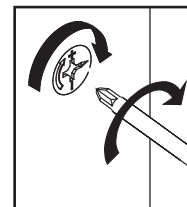
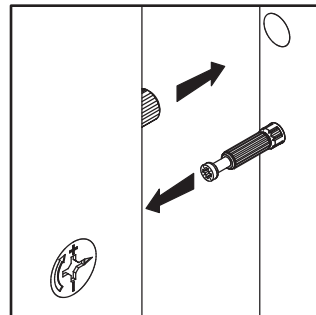
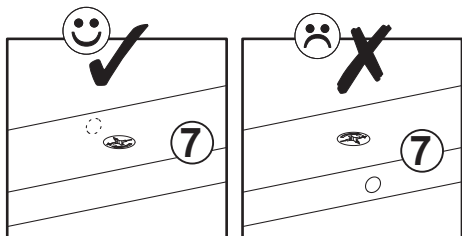
Zwróć szczególną uwagę na prawidłowy otwór podczas wbijania kołków

Věnujte zvláštní pozornost správné volbě při vbíjení hmoždinek.

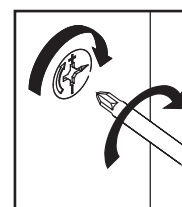
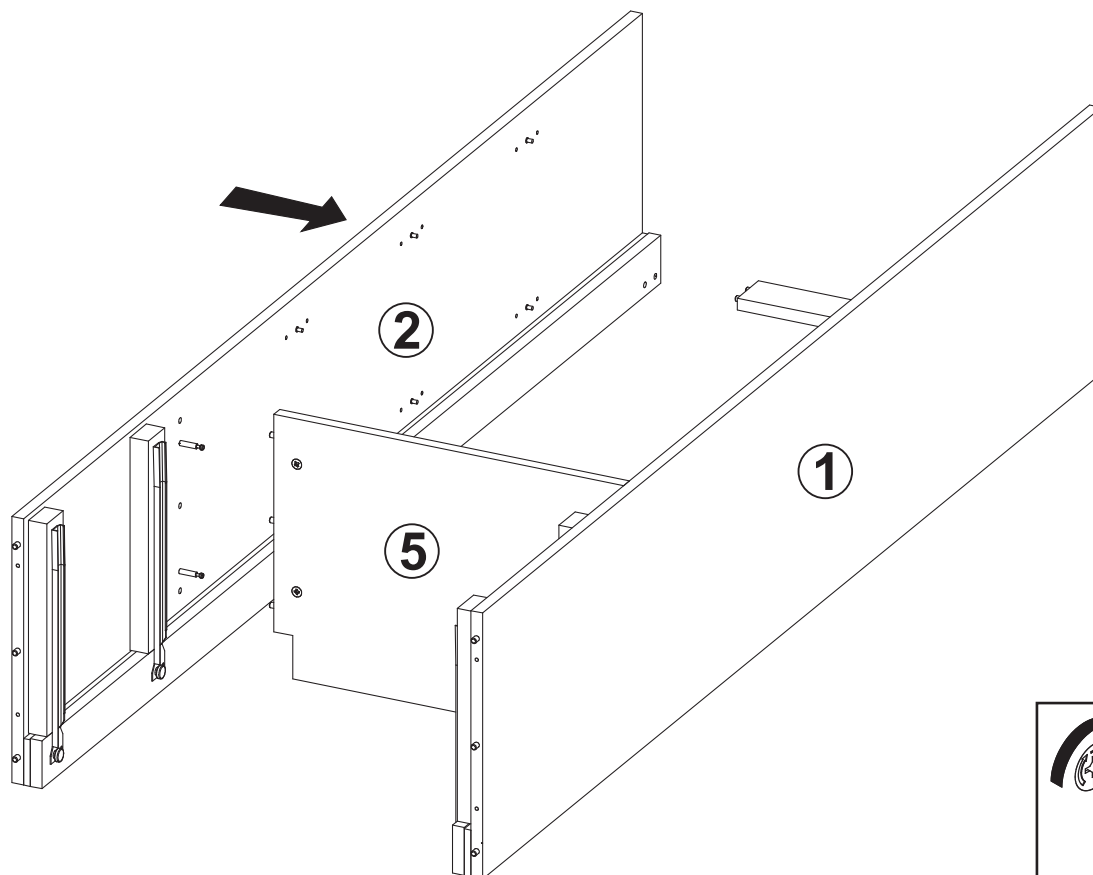
Venujte zvláštnu pozornosť správnej voľbe pri vbíjaní hmoždínek.



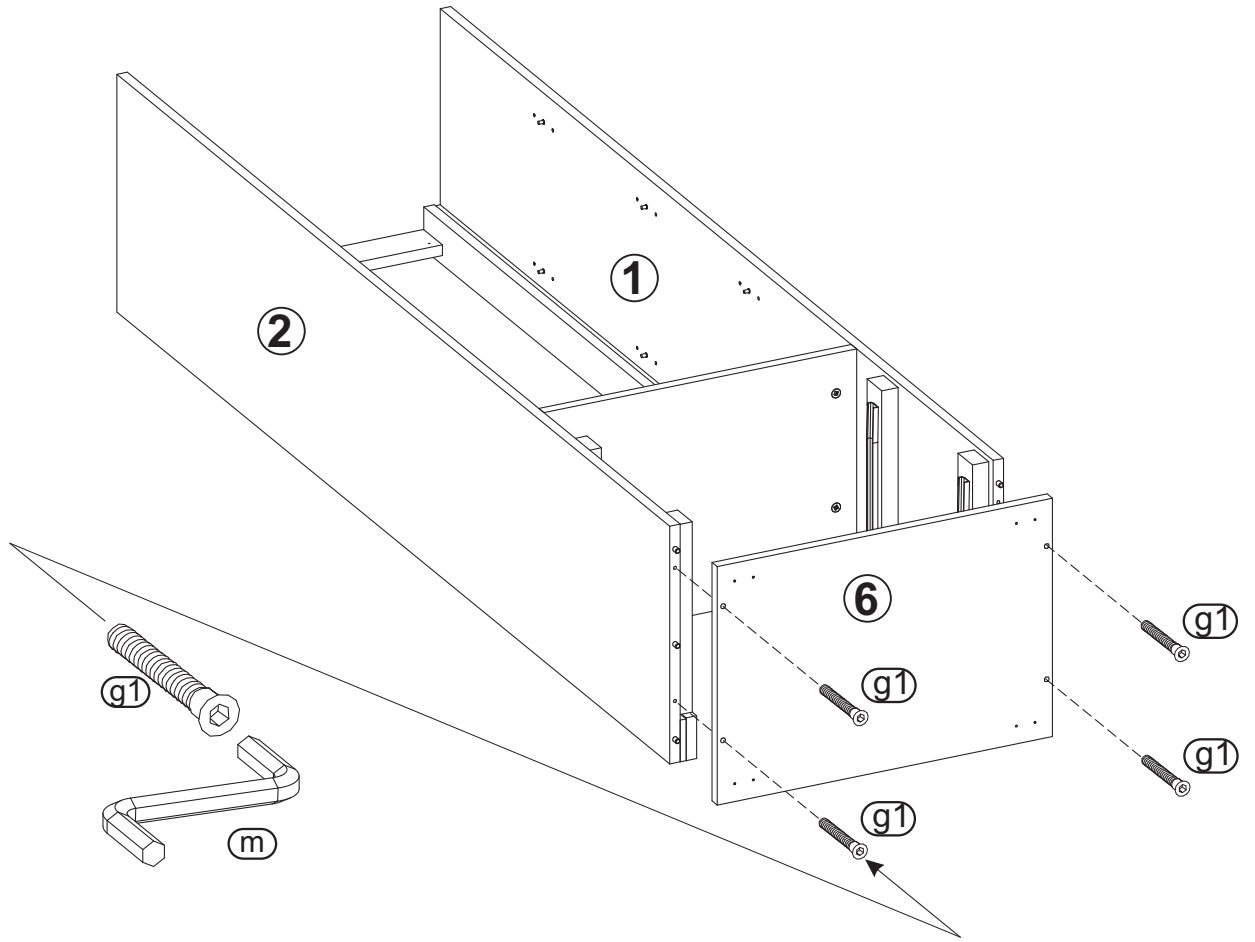
5



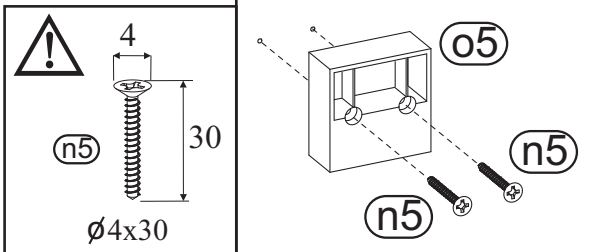
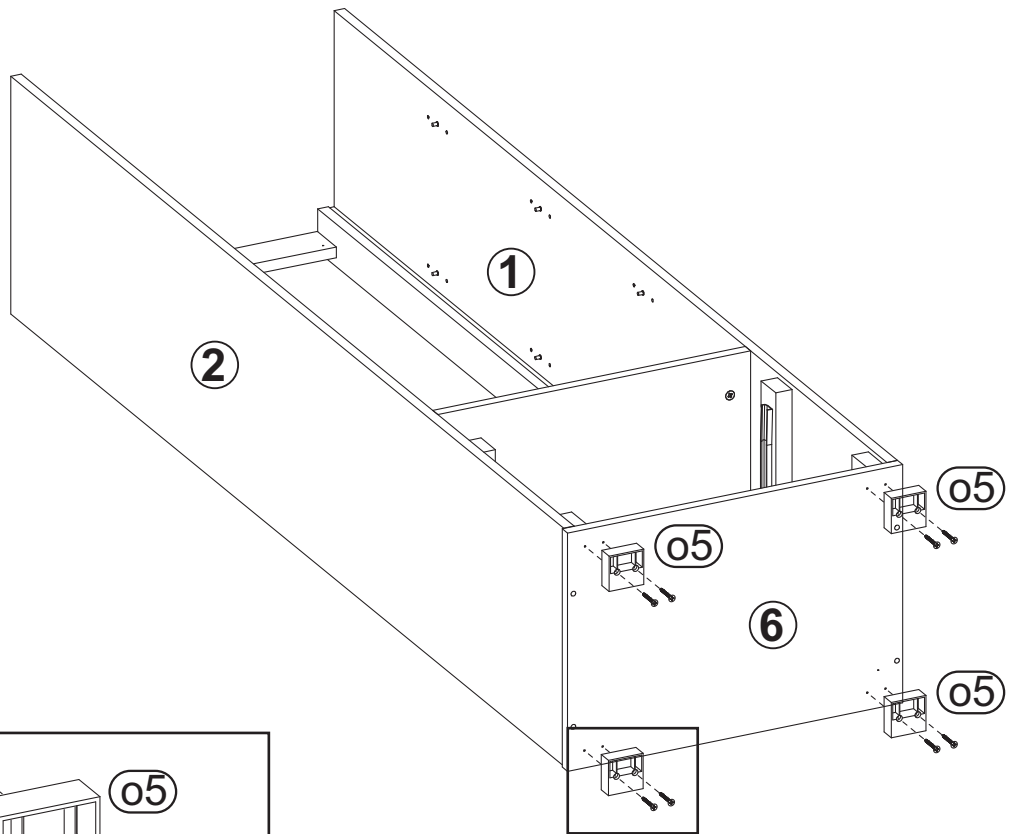
6



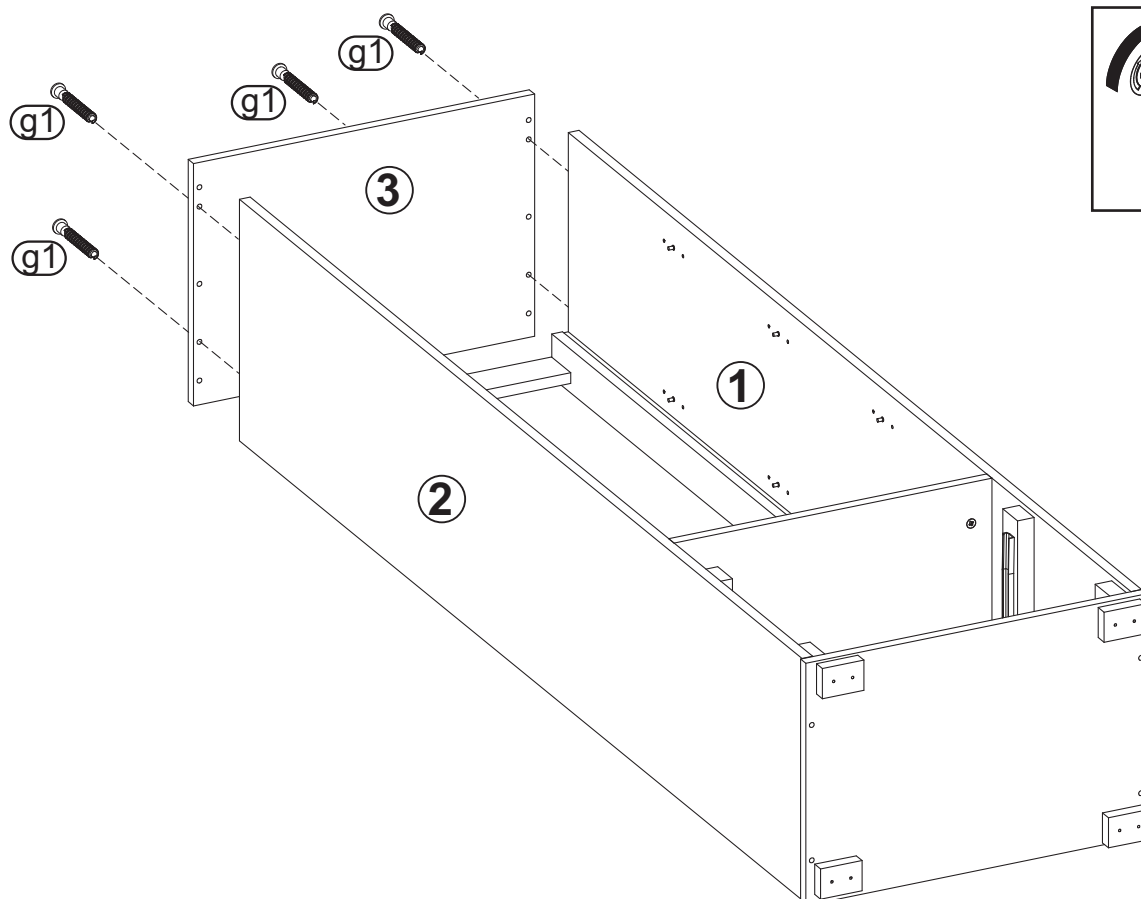
7



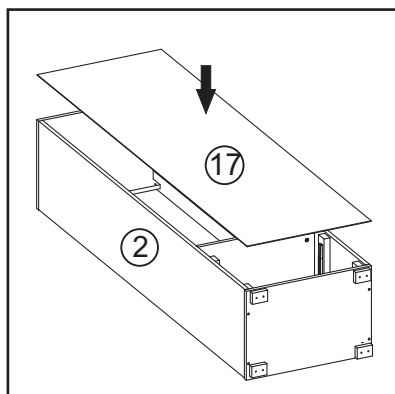
8



9

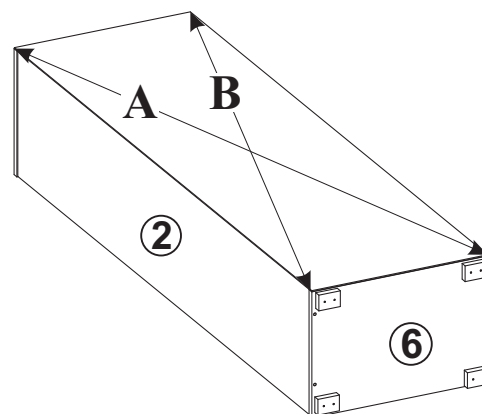
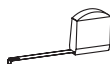


10



**UWAGA !!!
POZOR !!!**

$A=B$



Uwaga !!!

Przed zamocowaniem ściany tylnej należy zmierzyć przekątne szafki. Jeżeli wymiary są jednakowe to możemy przystąpić do zamocowania jej, jeżeli nie to musimy do tego doprowadzić ściskając przeciwległe rogi szafki, tam gdzie wymiar był większy.

POZOR!!!

Před upevněním zadní stěny je třeba změřit úhlopříčky skříňky. Pokud jsou tyto rozměry stejné, můžeme přistoupit k jejímu upevnění, pokud ne, musíme toto dosáhnout stlačením protilehlých rohů skříňky tam, kde byl rozměr větší.

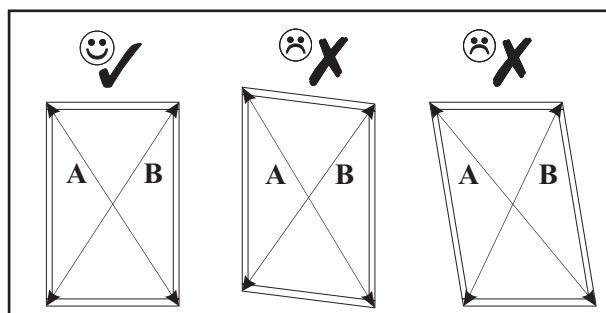
POZOR!!!

Pred upevnením zadnej steny je potreba zmerať uhlopriečku skrinky. Pokiaľ sú tieto rozmery rovnaké, je možné pristúpiť ku jej upevnění, pokiaľ nie, musíme toto dosiahnuť stlačením protíľahlých rohov skrinky tam, kde bol rozmer väčší.

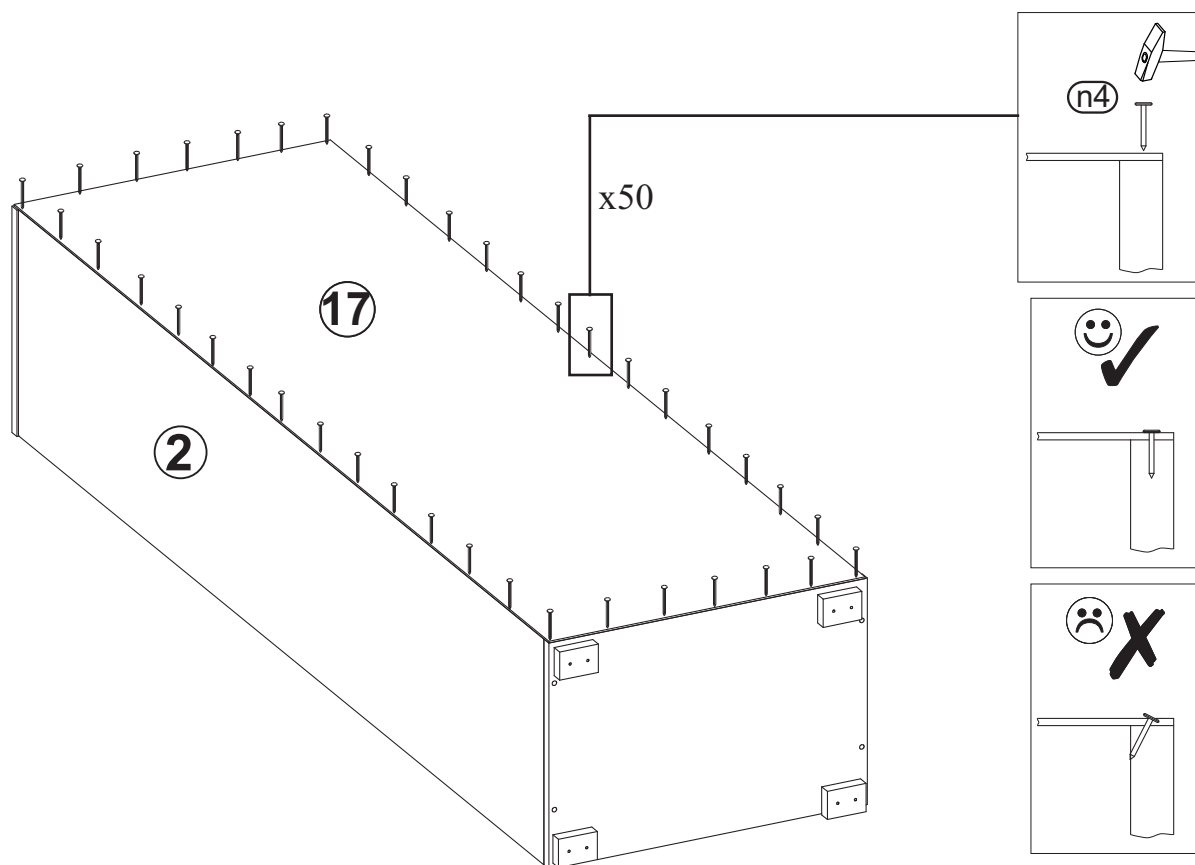
Nieprawidłowe ustawienie przekątnych przed montażem ściany tylnej uniemożliwi prawidłowe późniejsze wyregulowanie frontów.

Nesprávné natavení úhlopříček před namontováním zadní stěny znemožní pozdější správné nastavení čelních částí.

Nesprávná natavenie uhlopriečok pred namontovaním zadnej steny znemožní neskoršie správne nastavenie čelných častí.



11



12

UWAGA !!!

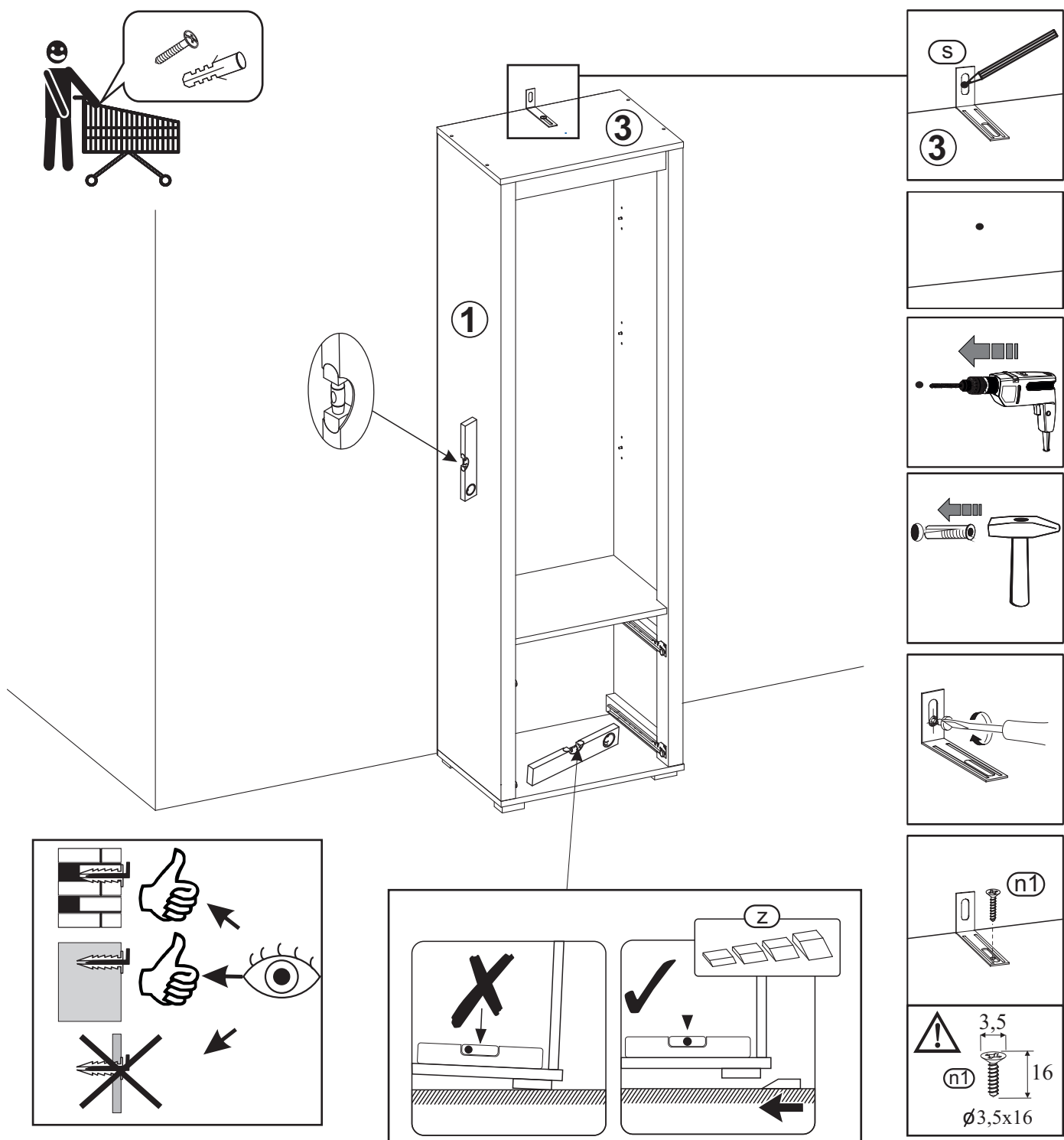
Mebel należy trwale zamocować do ściany, aby uniknąć ryzyka związanego z przewróceniem się mebla. W paczce nie ma śrub mocujących, ponieważ rodzaj mocowania należy odpowiednio dobrać do rodzaju ściany. Dobierz właściwe do twojego rodzaju ściany.

POZOR!!!

Nábytek je potřeba trvale upevnit ke zdi, aby se zamezilo riziku, že se skříň převrátí. V balení nejsou upevňující šrouby, jelikož druh upevnění je třeba zvolit tak, aby odpovídal druhu stěny. Zajistěte tedy vhodné upevnění podle druhu stěny ve vlastní režii

POZOR!!!

Nábytok je potreba trvale upevniť ku stene, aby sa zabránilo riziku prevrátenia skrine. V balení nie sú upevňujúce skrutky, nakoľko druh upevnenia je potreba zvolit' tak, aby vyhovoval druhu steny. Zaisťte teda vhodné upevnenie podľa druhu steny vo vlastnej rézii.



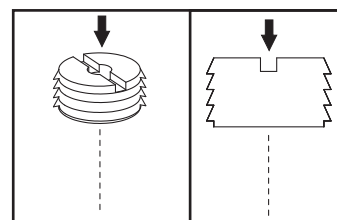
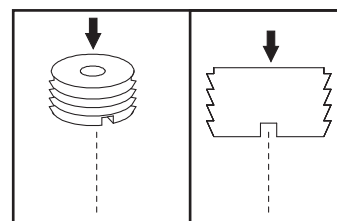
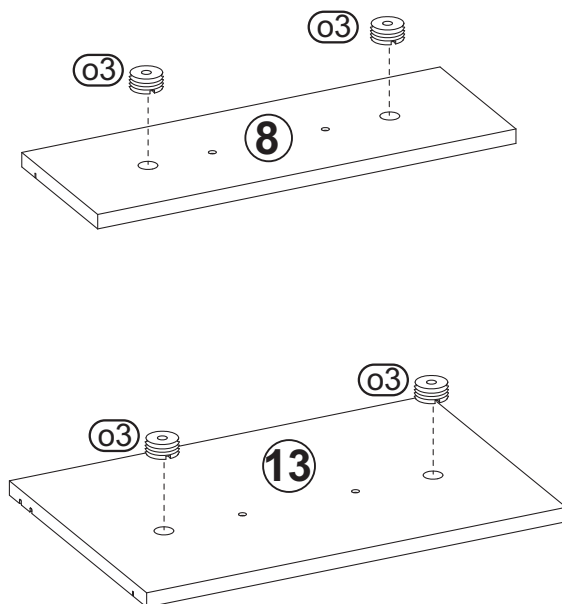
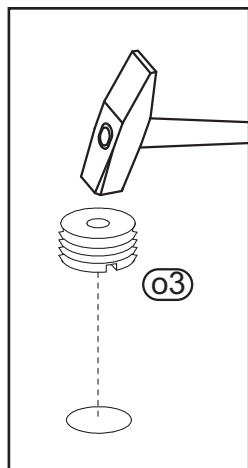
13



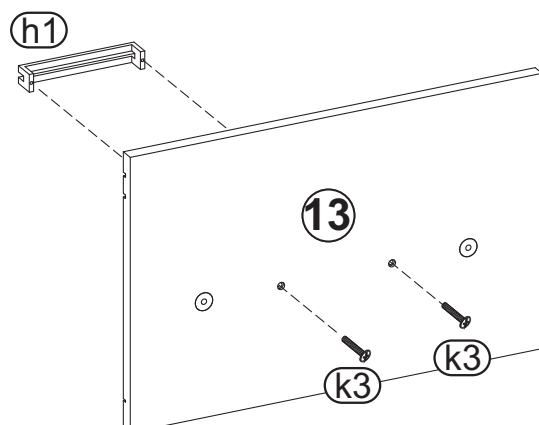
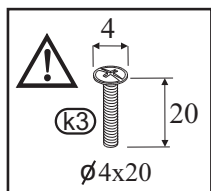
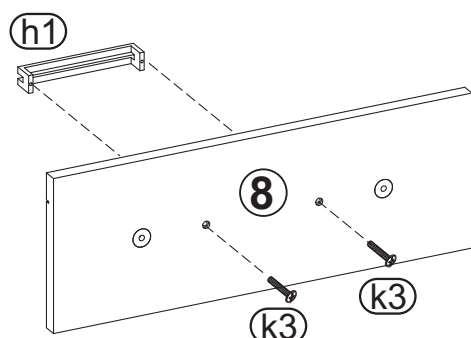
Zwróć szczególną uwagę na prawidłowe zamocowanie regulatora frontu.

Věnujte zvláštní pozornost upevnění prvku na nastavování čela.

Venujte zvláštnu pozornosť upevnění prvku na nastavovanie čela.



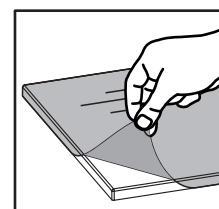
14



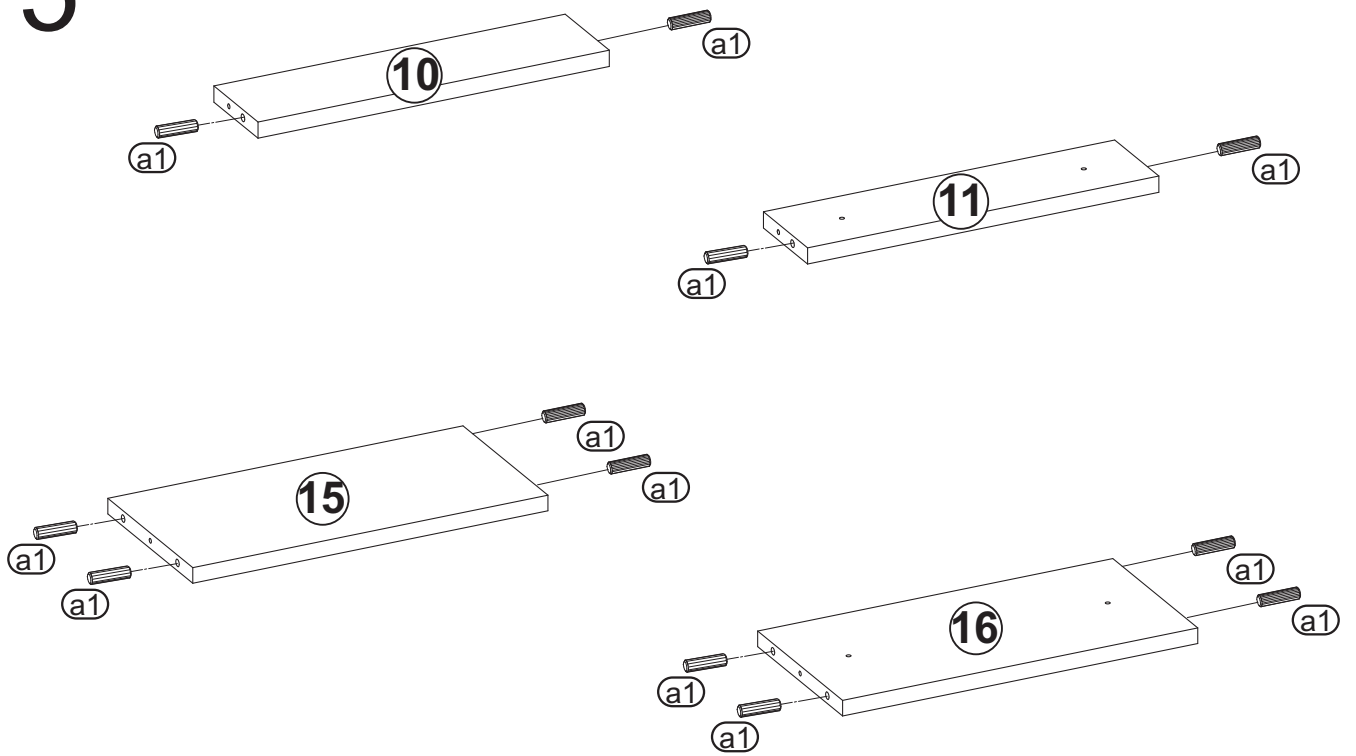
Uwaga
Przed montażem uchwytu usuń z elementu folię ochronną.

Pozor
Před namontováním úchytky odstraňte z prvku ochrannou fólii.

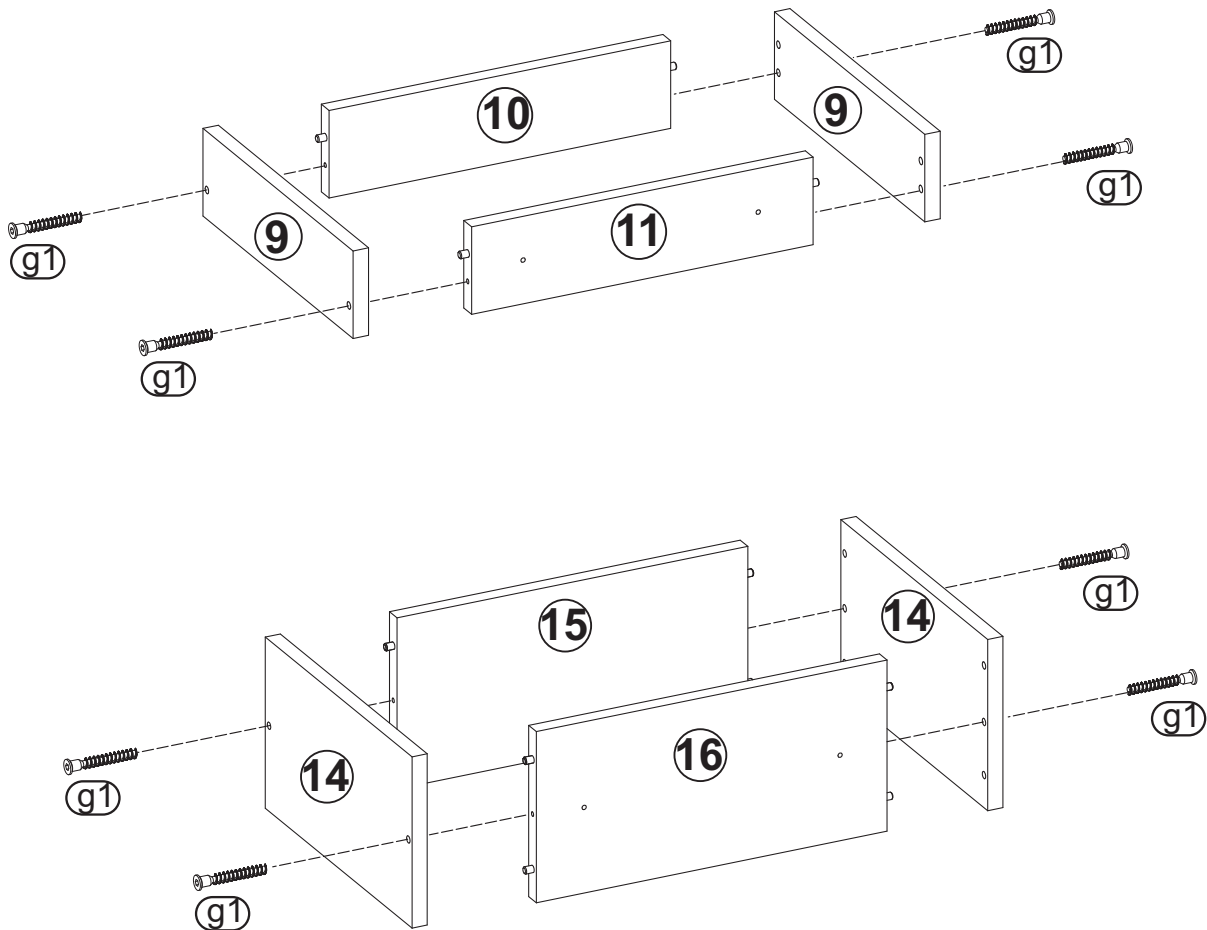
Pozor
Pred namontovaním úchytky odstráňte z prvku ochrannú fóliu.



15



16

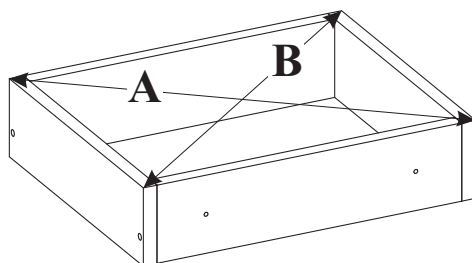


17

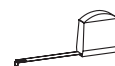
Przed zamocowaniem dna szuflady należy zmierzyć przekątne szuflady. Jeżeli wymiary są jednakowe to możemy przystąpić do zamocowania jej, jeżeli nie to musimy do tego doprowadzić ściskając przeciwległe rogi szuflady, tam gdzie wymiar był większy.

Před upevněním dna zásuvky je třeba změřit její úhlopříčky. Pokud jsou tyto rozměry stejné, můžeme přistoupit k jeho upevnění, pokud nejsou, musíme toto dosáhnout stlačením protilehlých rohů zásuvky tam, kde byl větší rozměr.

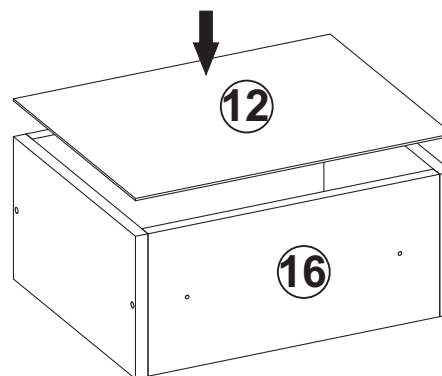
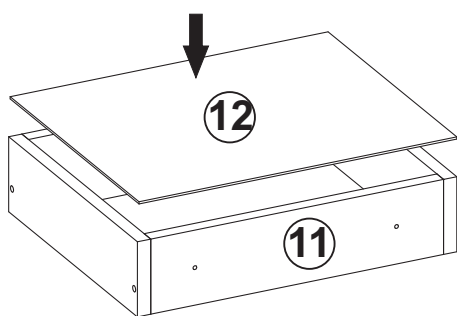
Pred upevnením dna zásuvky je treba zmerať jej uhlopriečky. Pokiaľ sú tieto rozmery rovnaké, môžete pristúpiť k jeho upevneniu, pokiaľ nie sú, musíte toto dosiahnuť stlačením protiahlých rohov zásuvky tam, kde bol väčší rozmer.



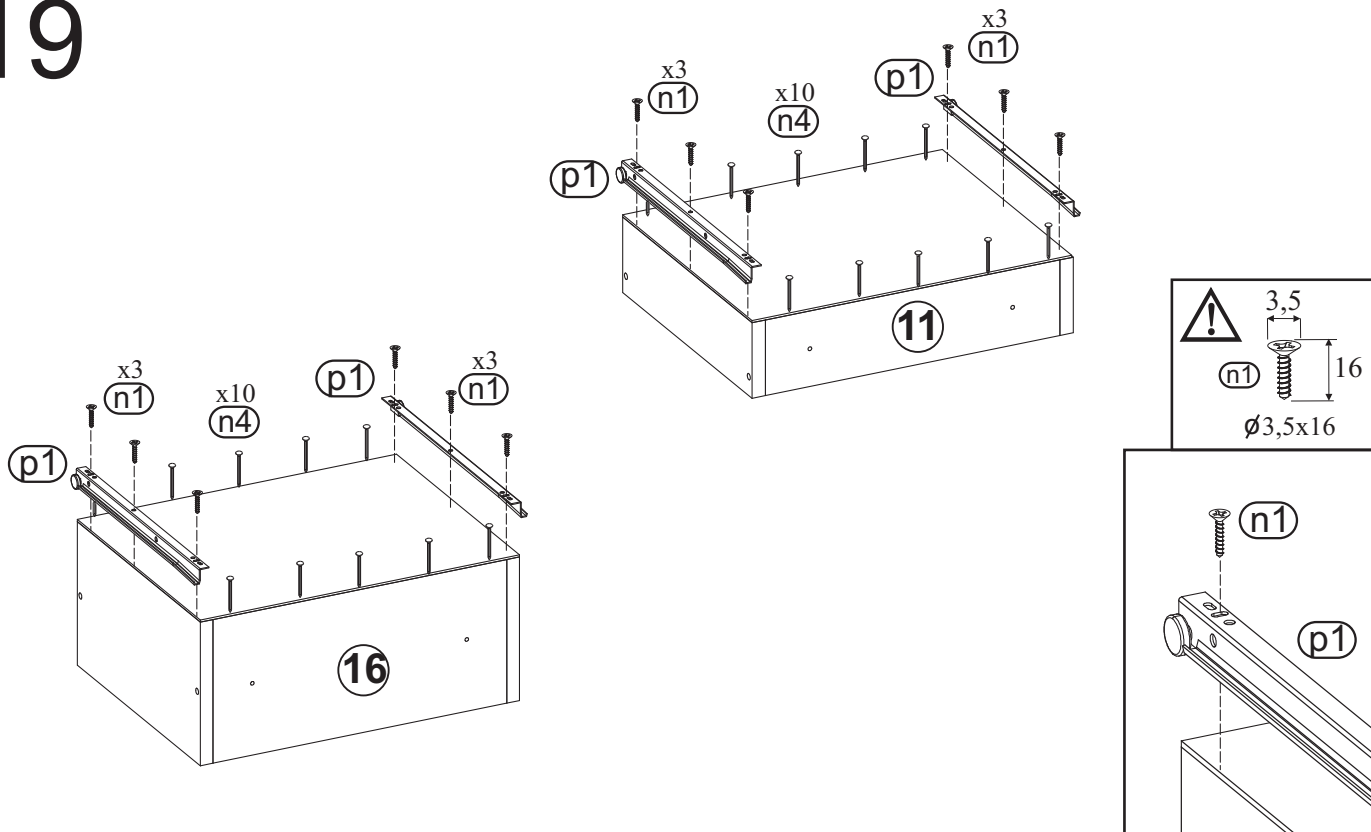
$A=B$



18



19



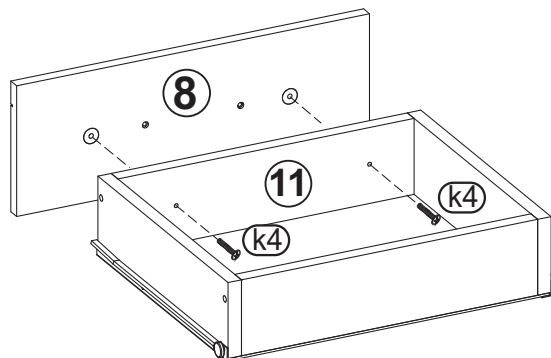
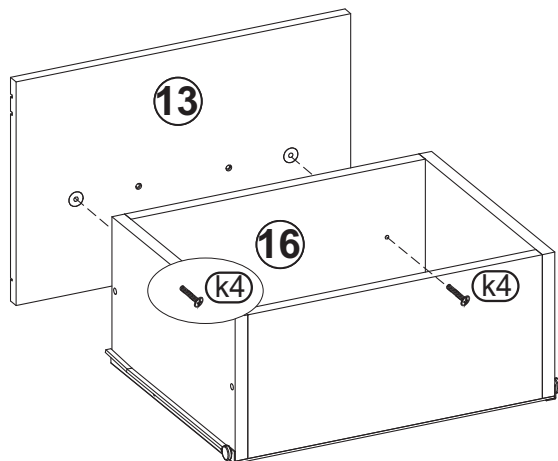
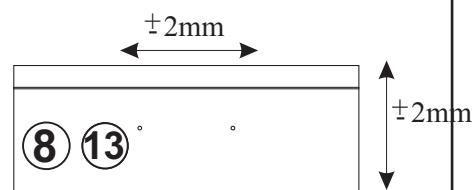
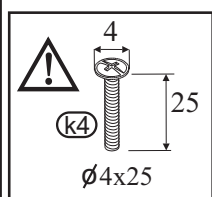
20



Przed całkowitym dokręceniem frontu możliwa jest jego regulacja.

Před úplným utaháním čela je možné jeho nastavení.

Pred úplným utiahnutím čela je možné jeho nastavenie.



21

