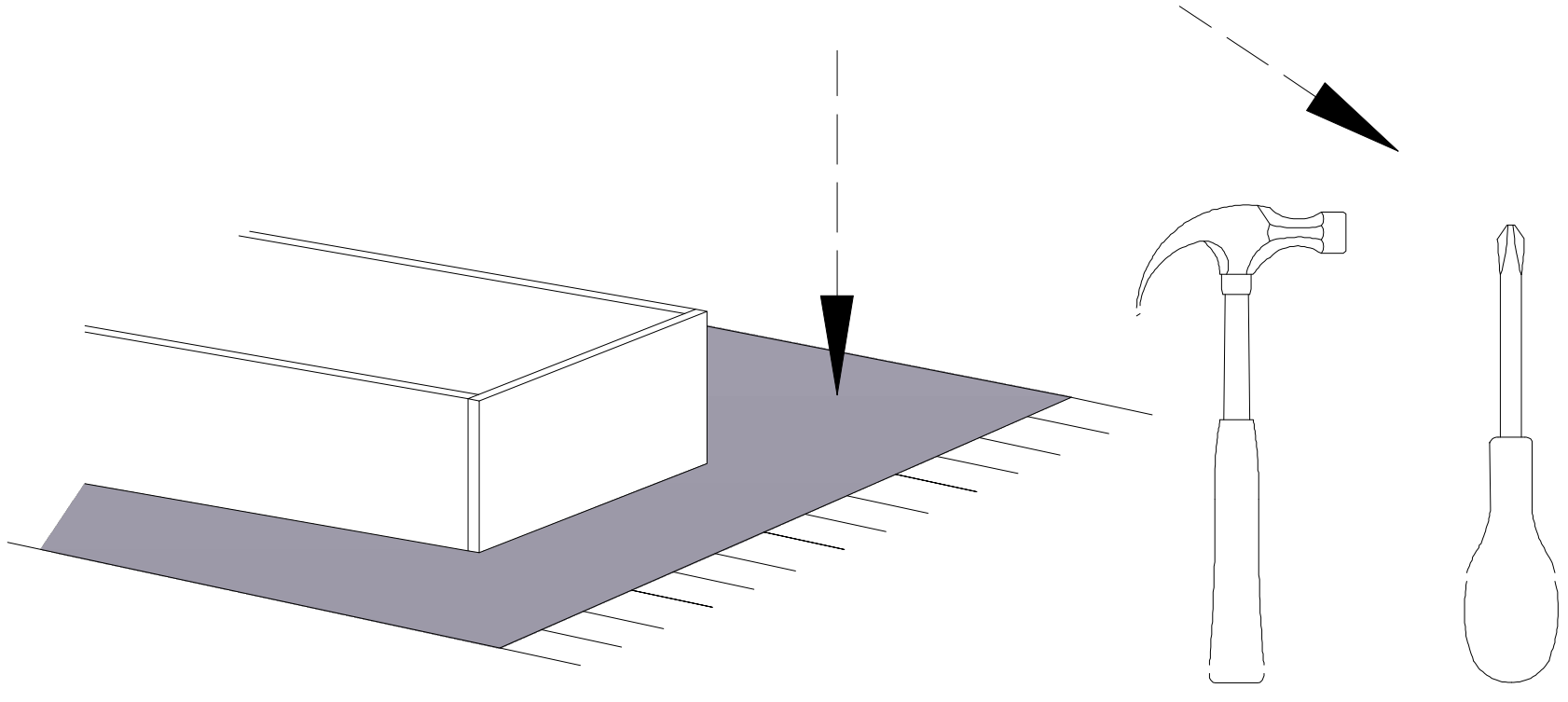
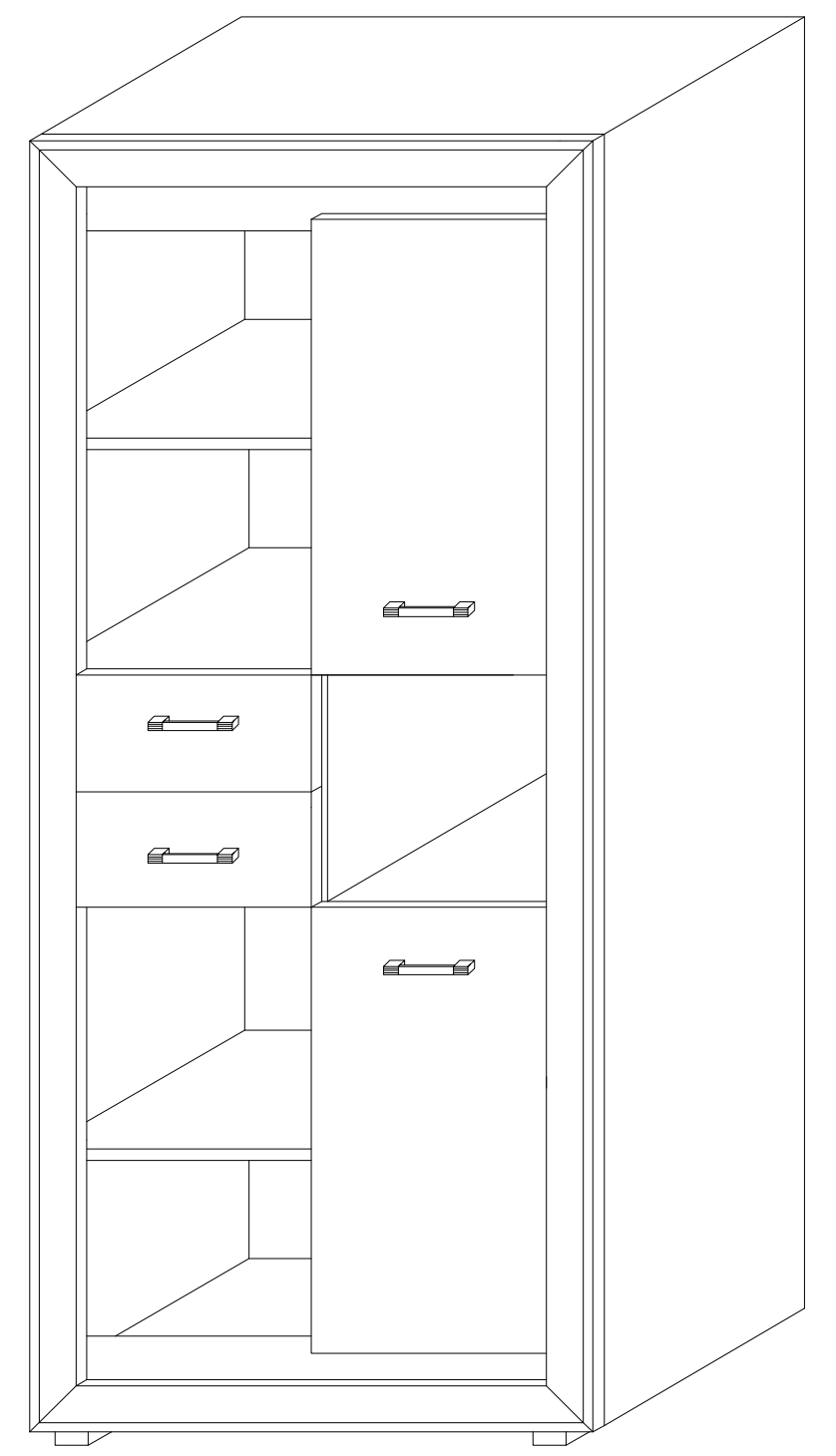


Do montażu potrzebne są :



SA- W2



UWAGA !

- W dniu zakupu mebli należy sprawdzić (najlepiej w sklepie) stan zakupionych mebli tzn.:
1. Czy towar jest zgodny z zamówieniem
 2. Czy elementy nie są uszkodzone i czy ich ilość wraz z akcesoriami jest zgodna z poniższym wykazem

NIE UWZGLĘDNI SIĘ ZGŁOSZEŃ REKLAMACYJNYCH OBEJMUJĄCYCH:

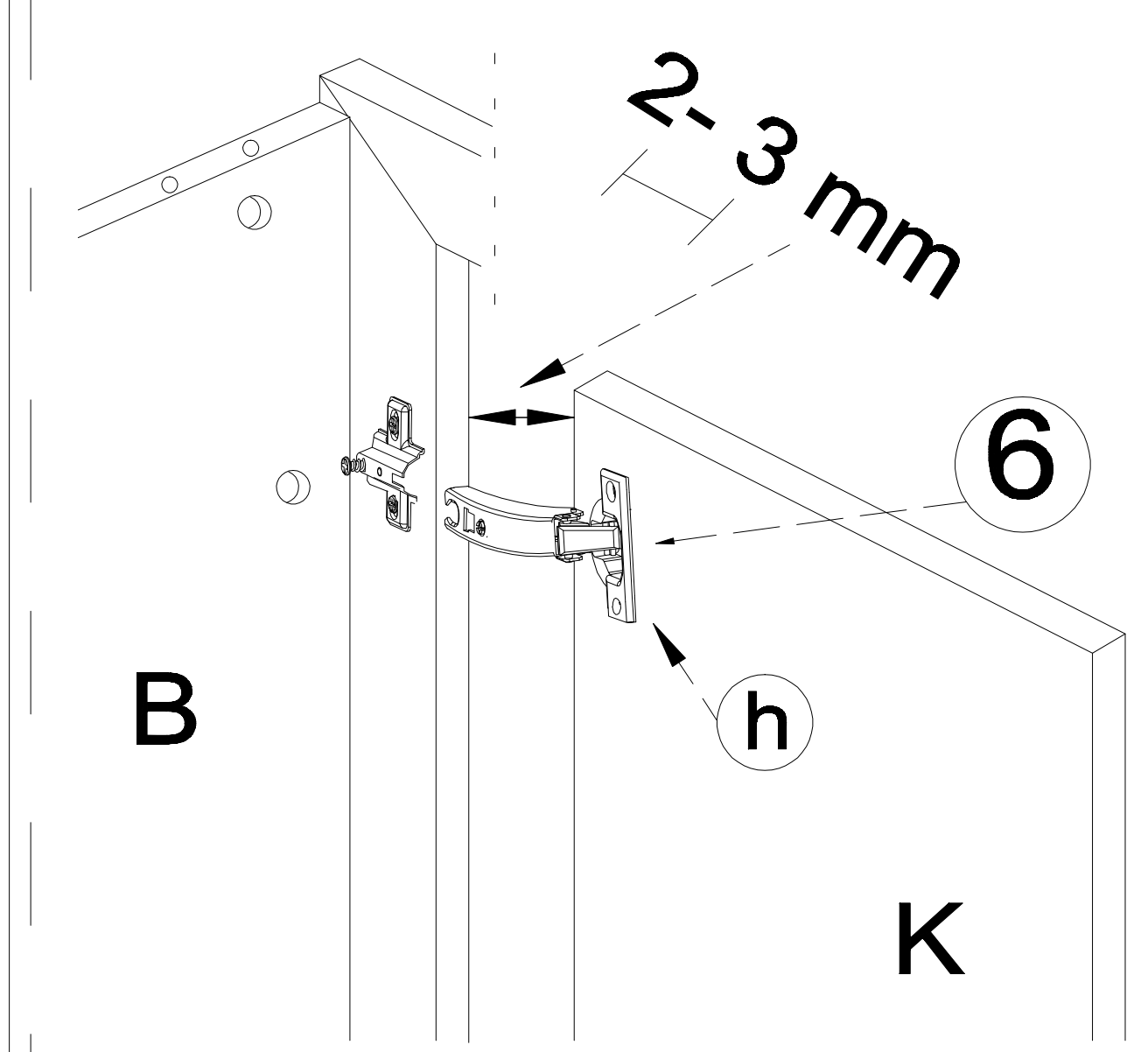
1. Uszkodzenia powstałe w wyniku niewłaściwego przewożenia bądź przenoszenia mebli oraz złego montażu, jak również wynikiem po sprzedaży ze zdarzeń losowych i innych okoliczności.
2. Uszkodzenia powstałe w wyniku niewłaściwego użytkowania, przechowywania i konserwacji, jak również po stwierdzeniu napraw przez osobę nieupoważnioną.
3. Wady i uszkodzenia w następstwie których obniżono cenę wyrobu.

ZASADY UŻYTKOWANIA MEBLI:

1. Meble powinny być użytkowane zgodnie z ich konstrukcją i przeznaczeniem.
2. Meble powinny być przechowywane i używane w odpowiednich warunkach tj. nie należy dopuszczać do nadmiernego przegrzewania (przesuszenia), unikać wilgoci (zamoczenia, przemarzania).
3. Meble powinny być używane w pomieszczeniach suchych i zabezpieczonych przed szkodliwymi wpływami atmosferycznymi oraz bezpośrednim działaniem promieni słonecznych.
4. Mebli nie należy ustawiać w odległości mniejszej jak 1 metr od czynnych grzejników.

SYSTEM SANTORI

Wykaz	Wymiar (mm)	Ilość
A	800x368x18	2
B	1939x368x18	2
C	373x360x18	8
D	1939x360x18	1
G	335x150x18	2
H	296x110x18	2
J	330x110x18	4
K	732x335x18	2
L	764x50x18	2
M	272x360x18	1
N	1962x392,5x4	2
□	353x294x4	2



UWAGA !

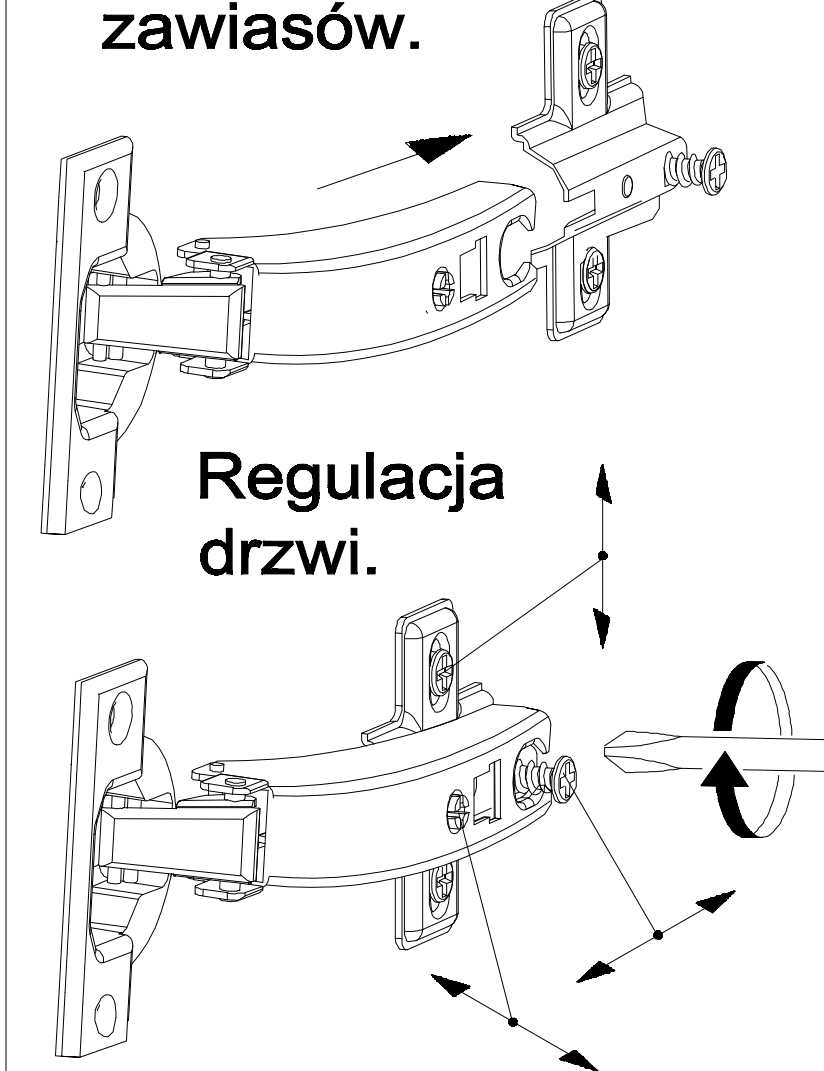
Montujemy akcesoria tzn. nabijamy kołki drewniane, wkręcamy mimosrody itd. do poszczególnych elementów.

KROK 1: łączymy elementy C, M, dodajemy kolejno D, pozostałe C, A dolny, B lewy, L, B prawy.

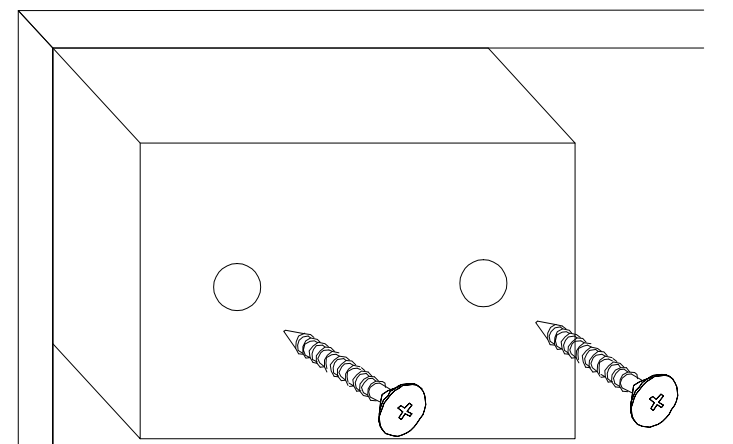
KROK 2: dodajemy listwy ozdobne (górne, boczne, dole) i obsadzamy drzwi oraz szuflady (str.1)

KROK 3: przybijamy plecy HDF (N)

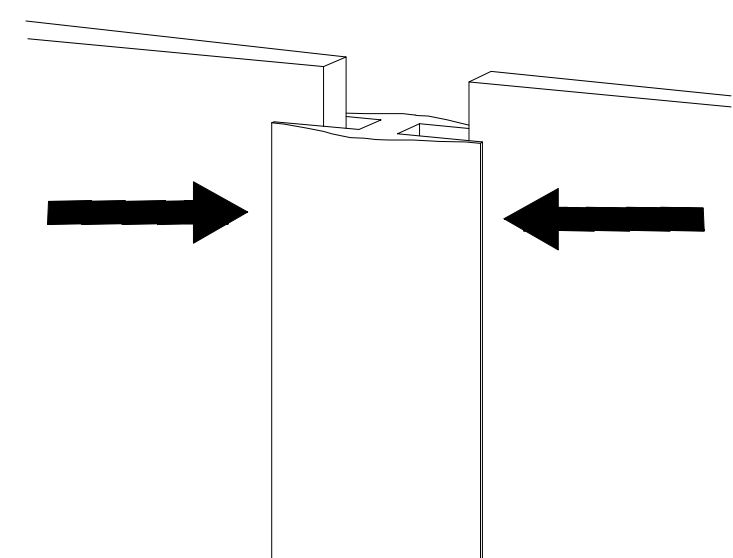
Łączenie zawiasów.



Montaż stopki w dnie bryły.

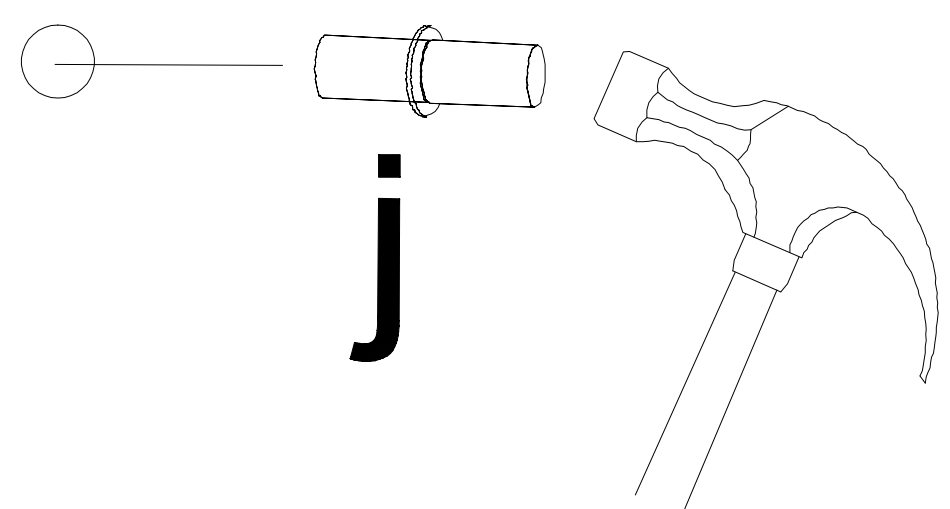


Łączenie HDF, przy ewentualnym podziale.

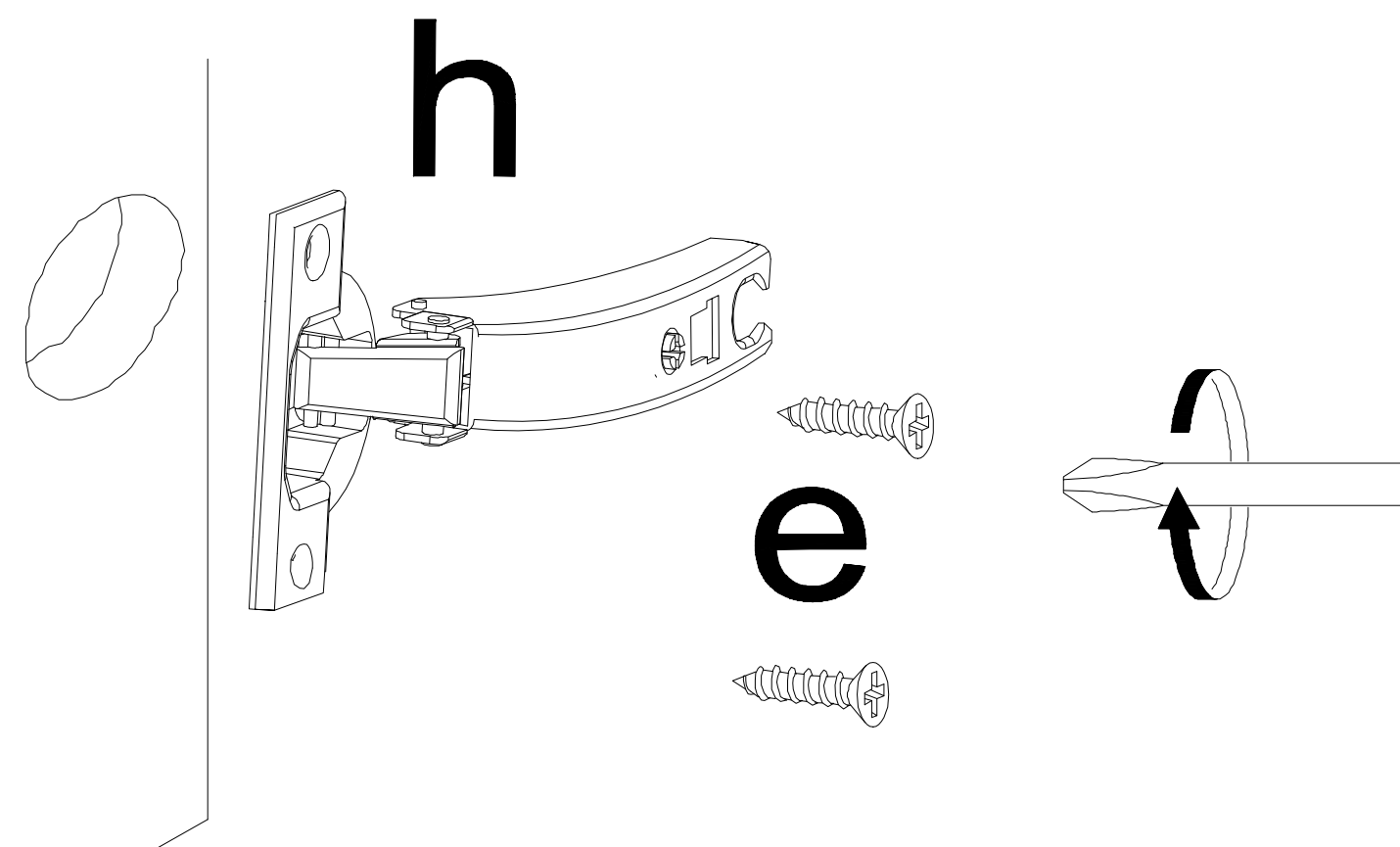


a	b	c	d	e	f	g	o	p	s	t
x 8	x 4	x 43	x 12	x 24 16 3,5	x 4	x 8			x 4	
x 16	x 43	x 1		x 52	x 4	x 60	x 2		x 8 30 3,5	x 2
j	k	l	m	n	h	i	r		w	z

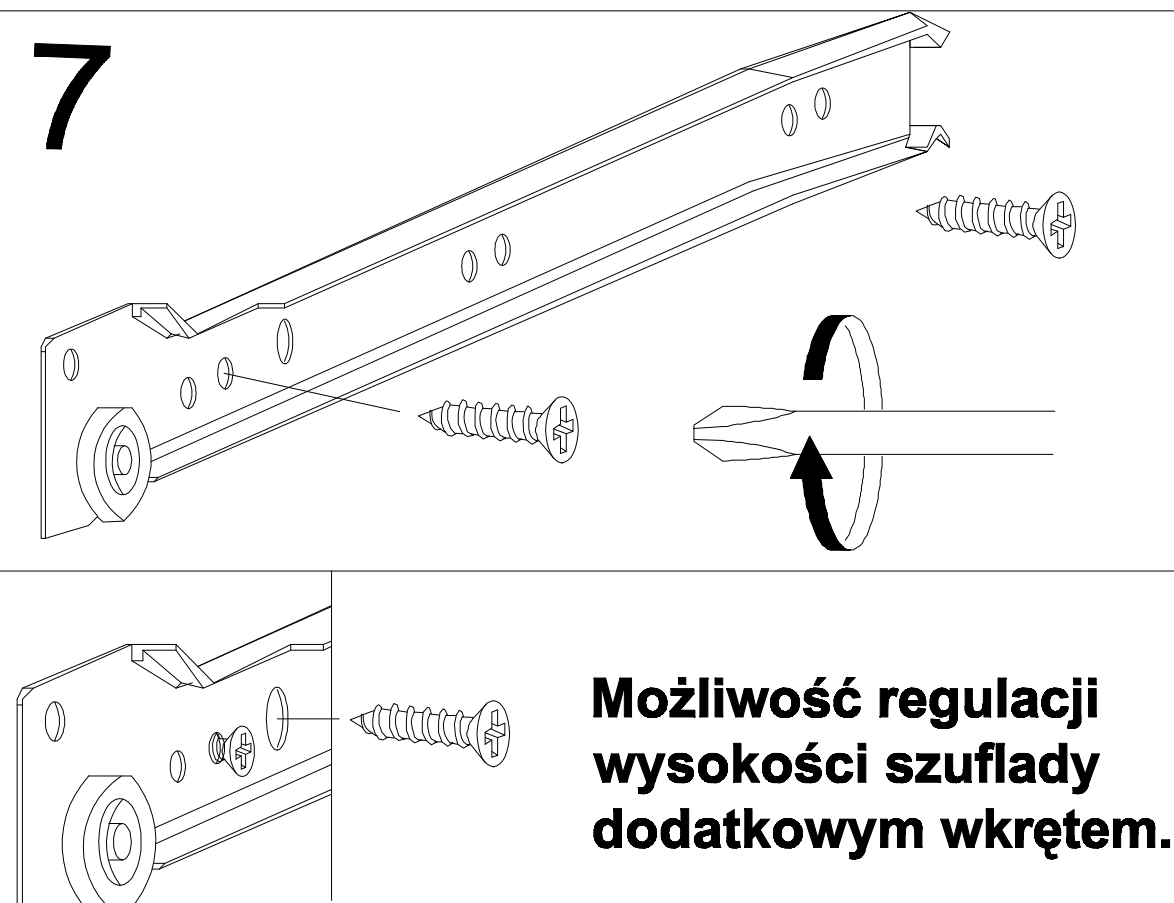
5



6

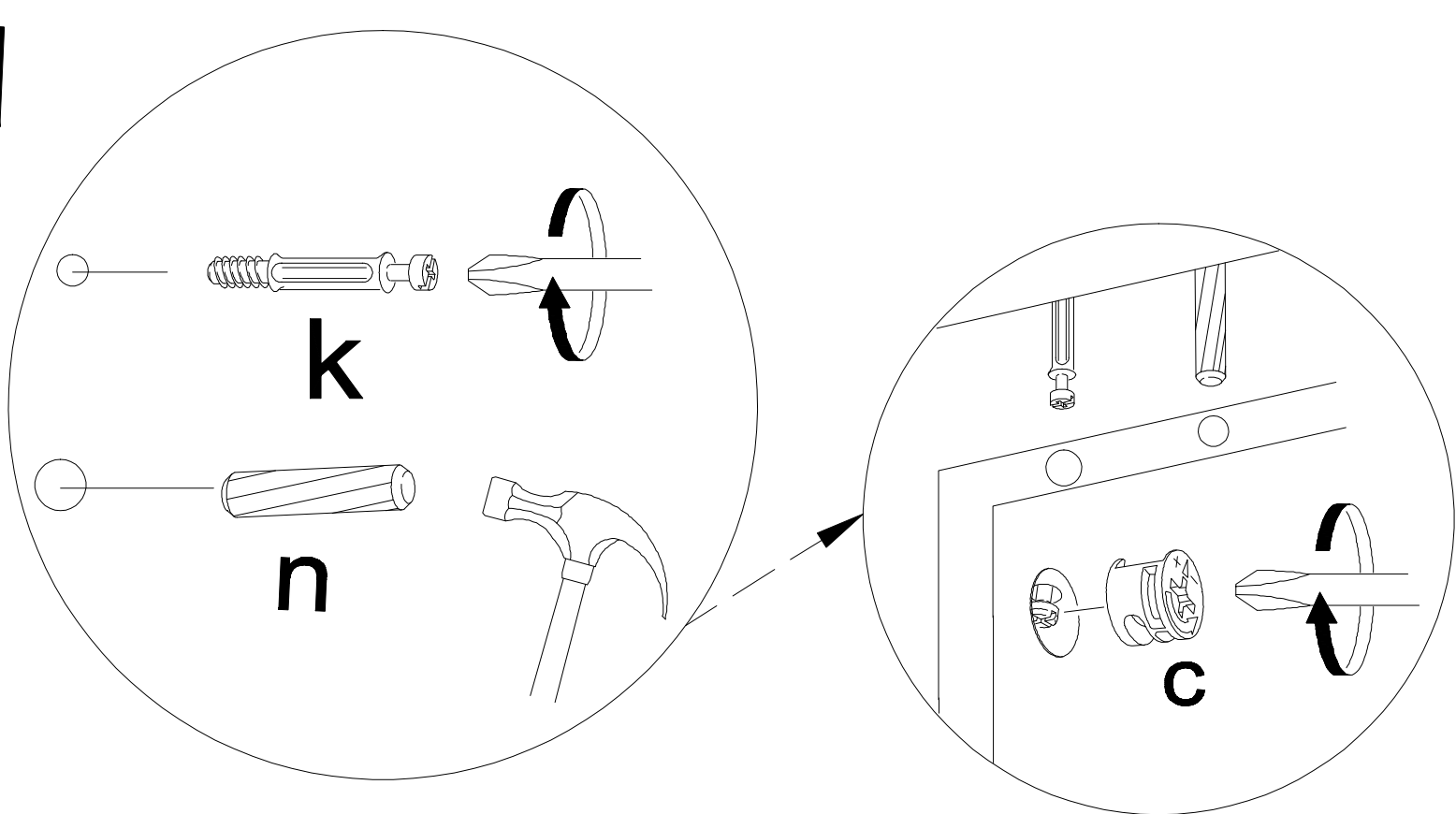


7

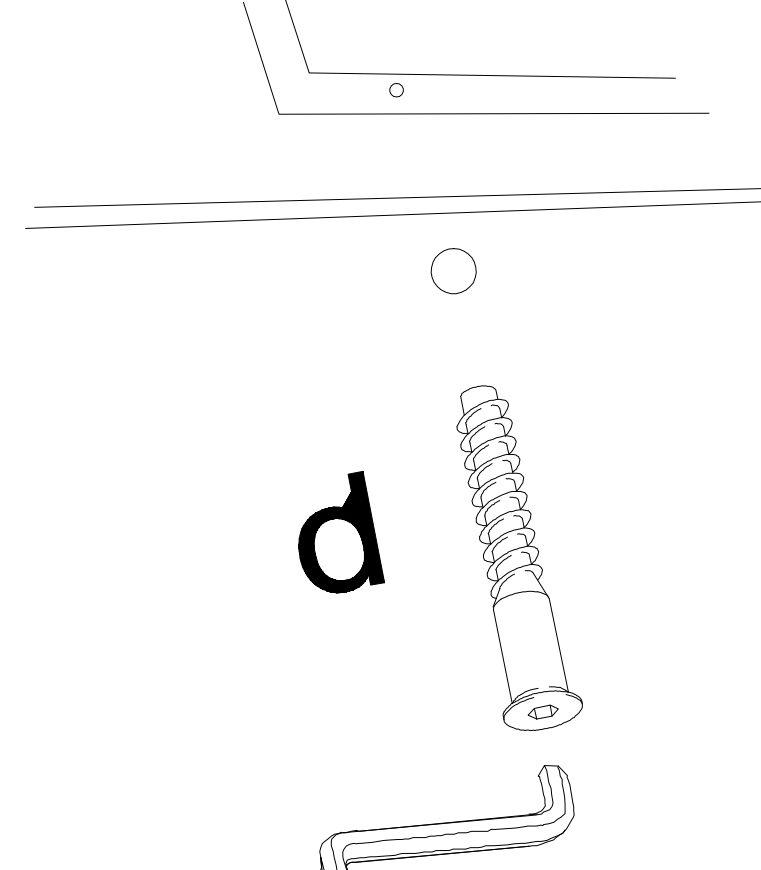


Możliwość regulacji wysokości szuflady dodatkowym wkrętem.

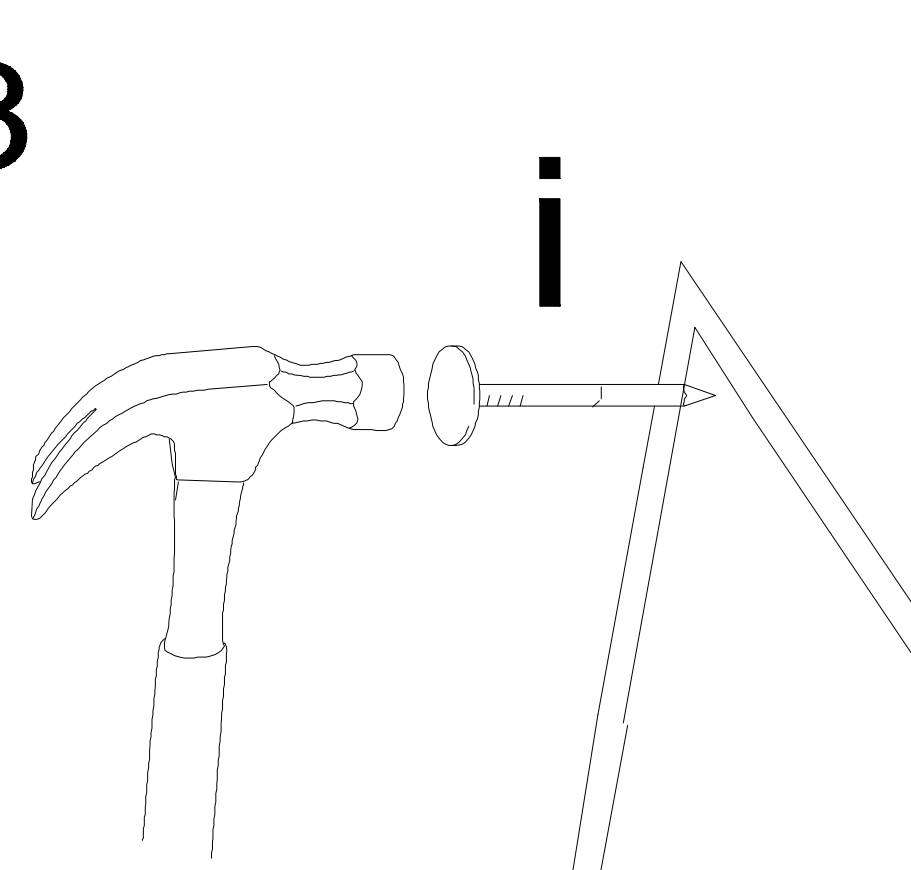
1



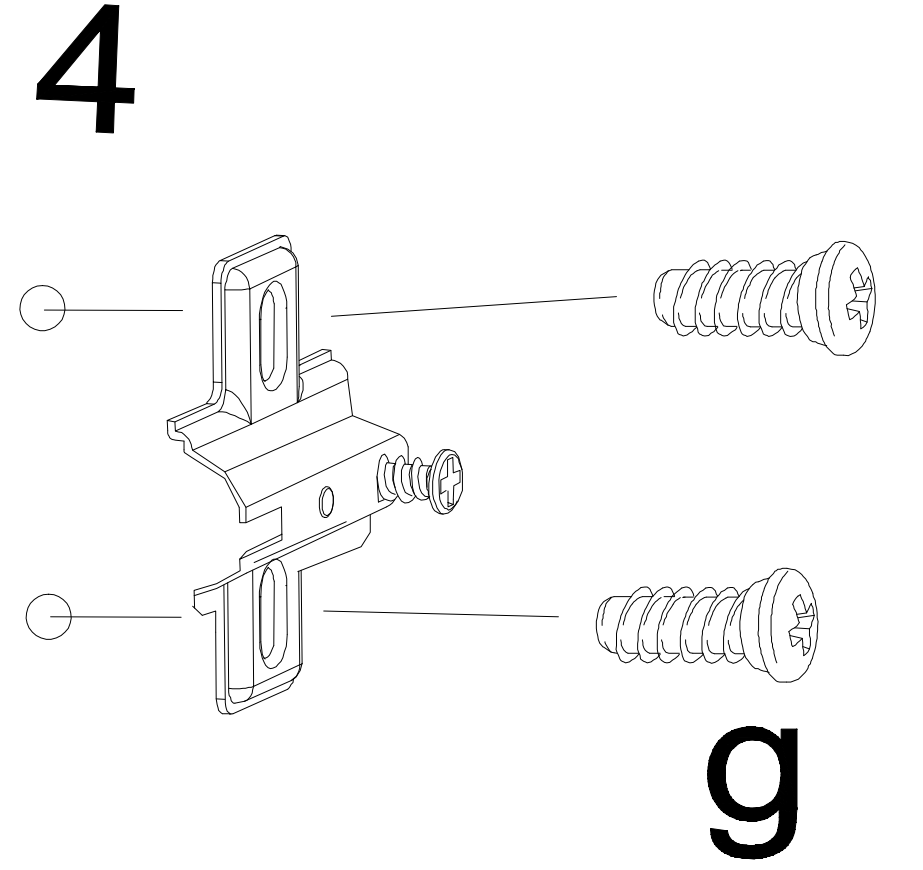
2



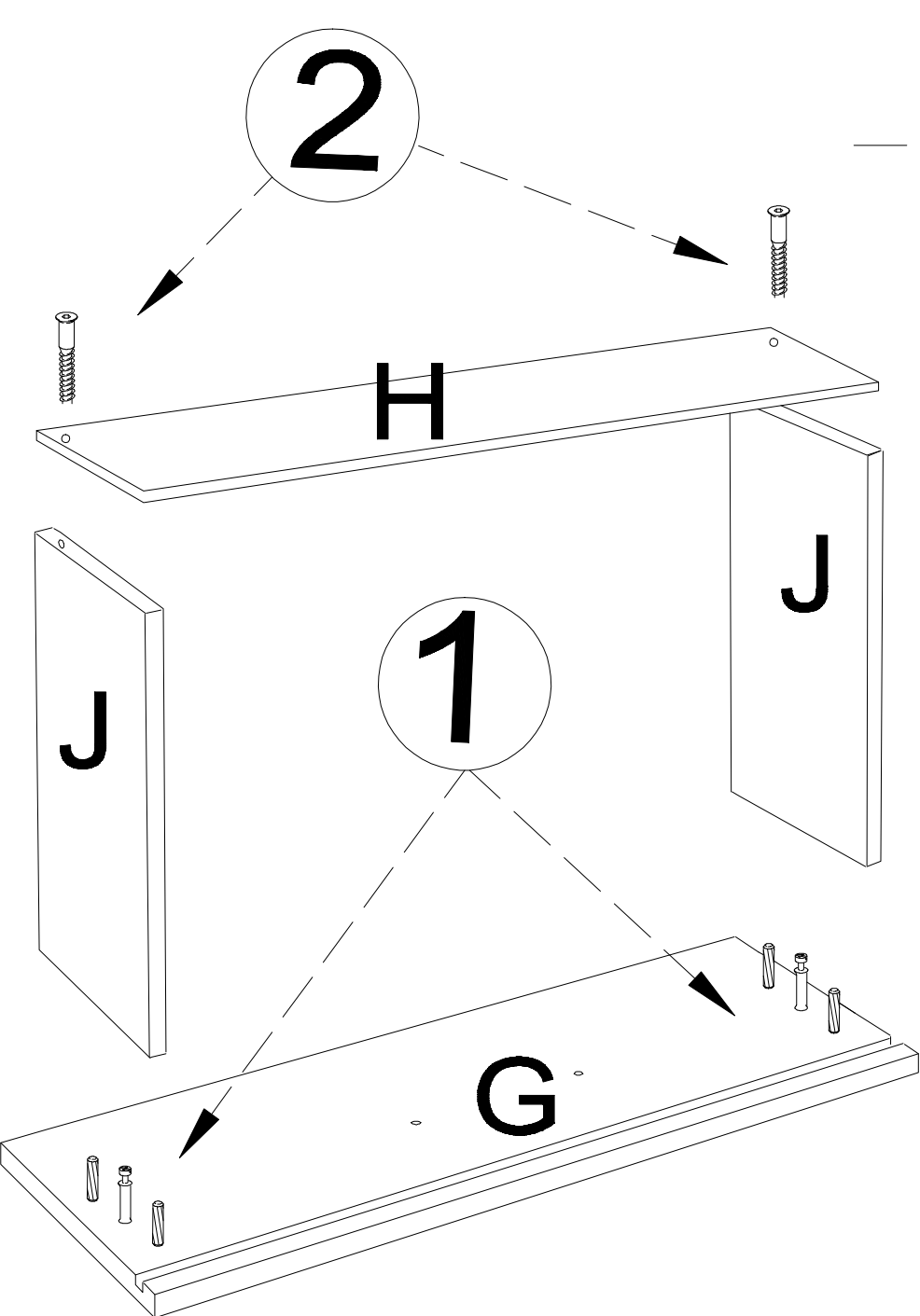
3



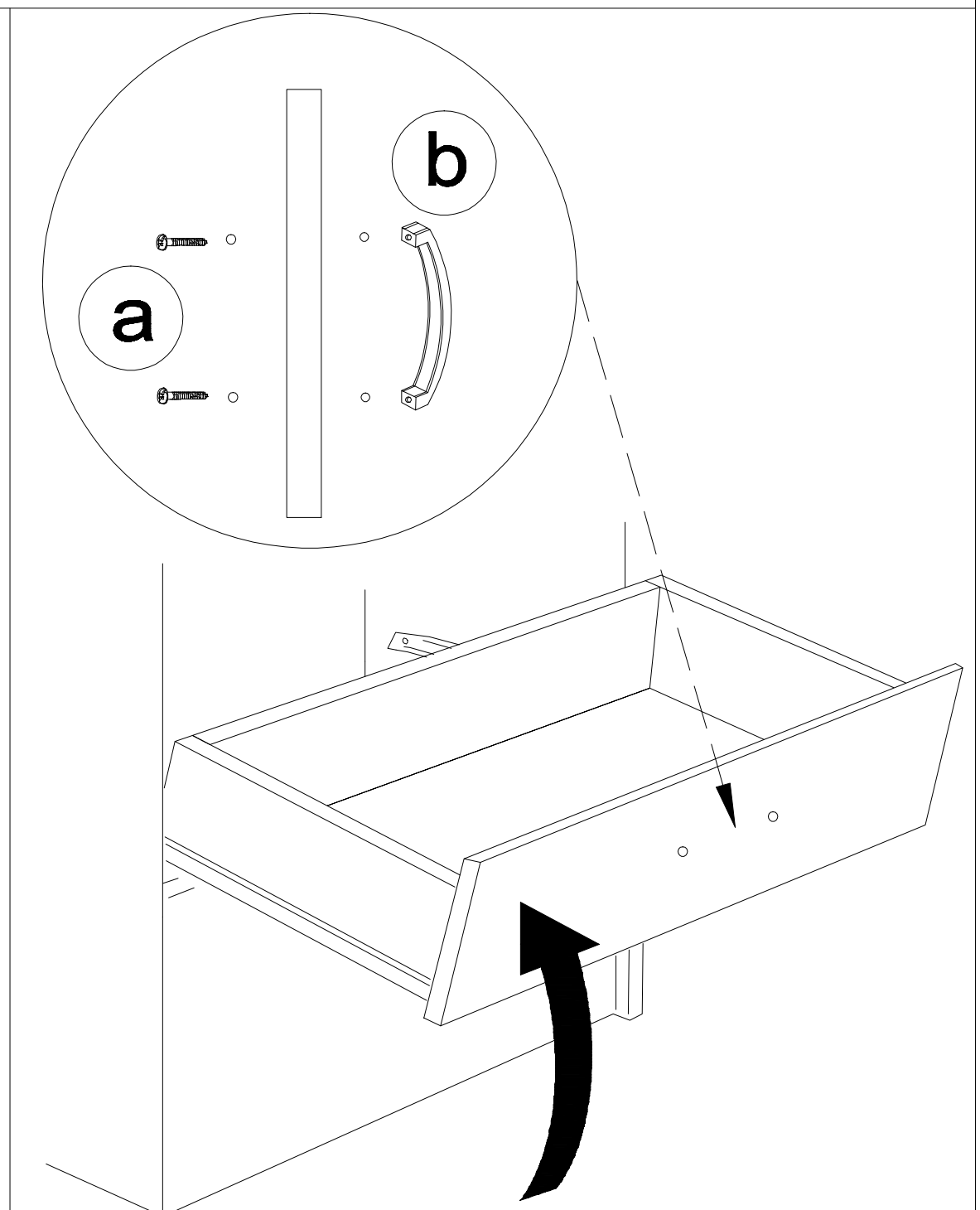
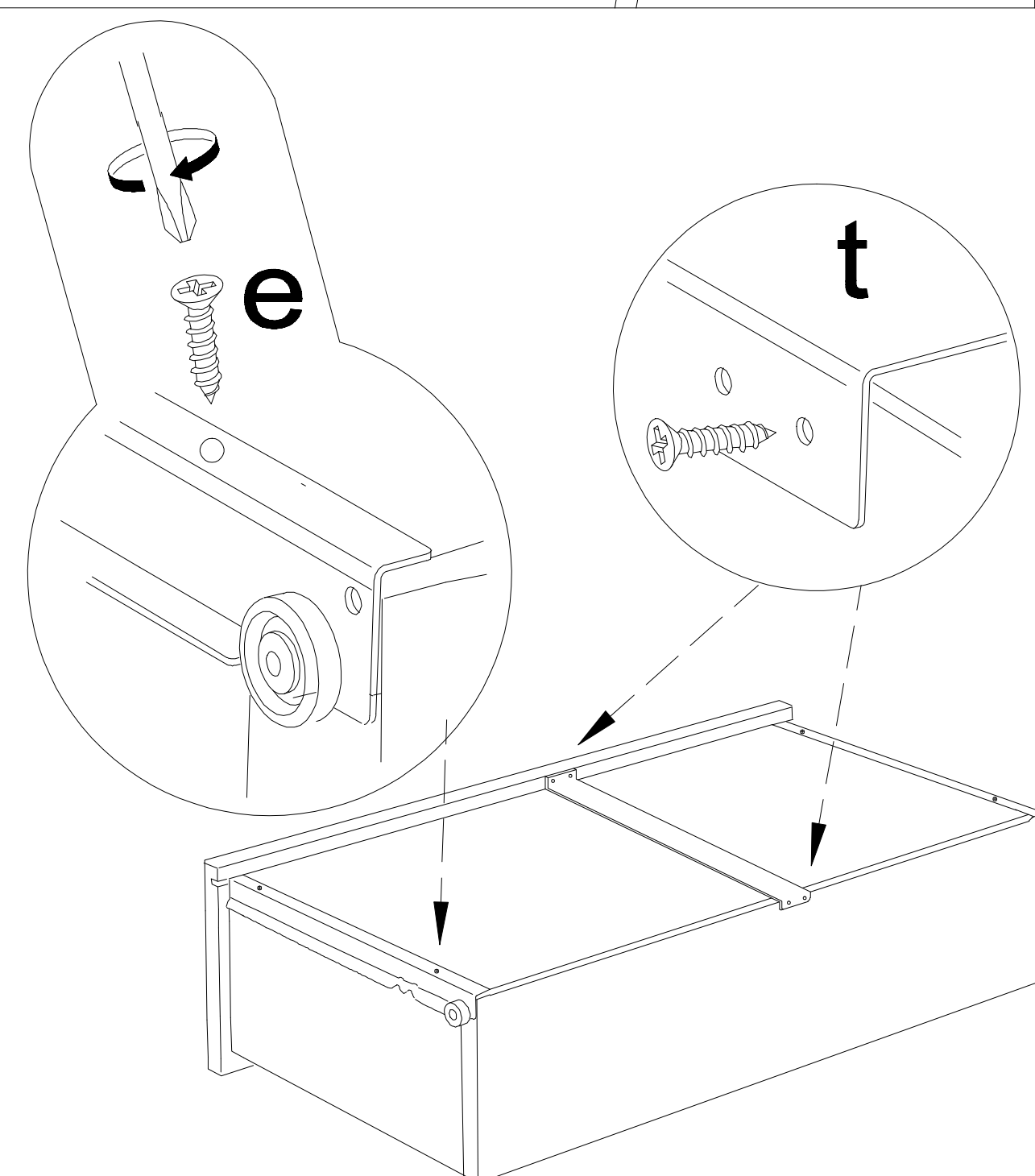
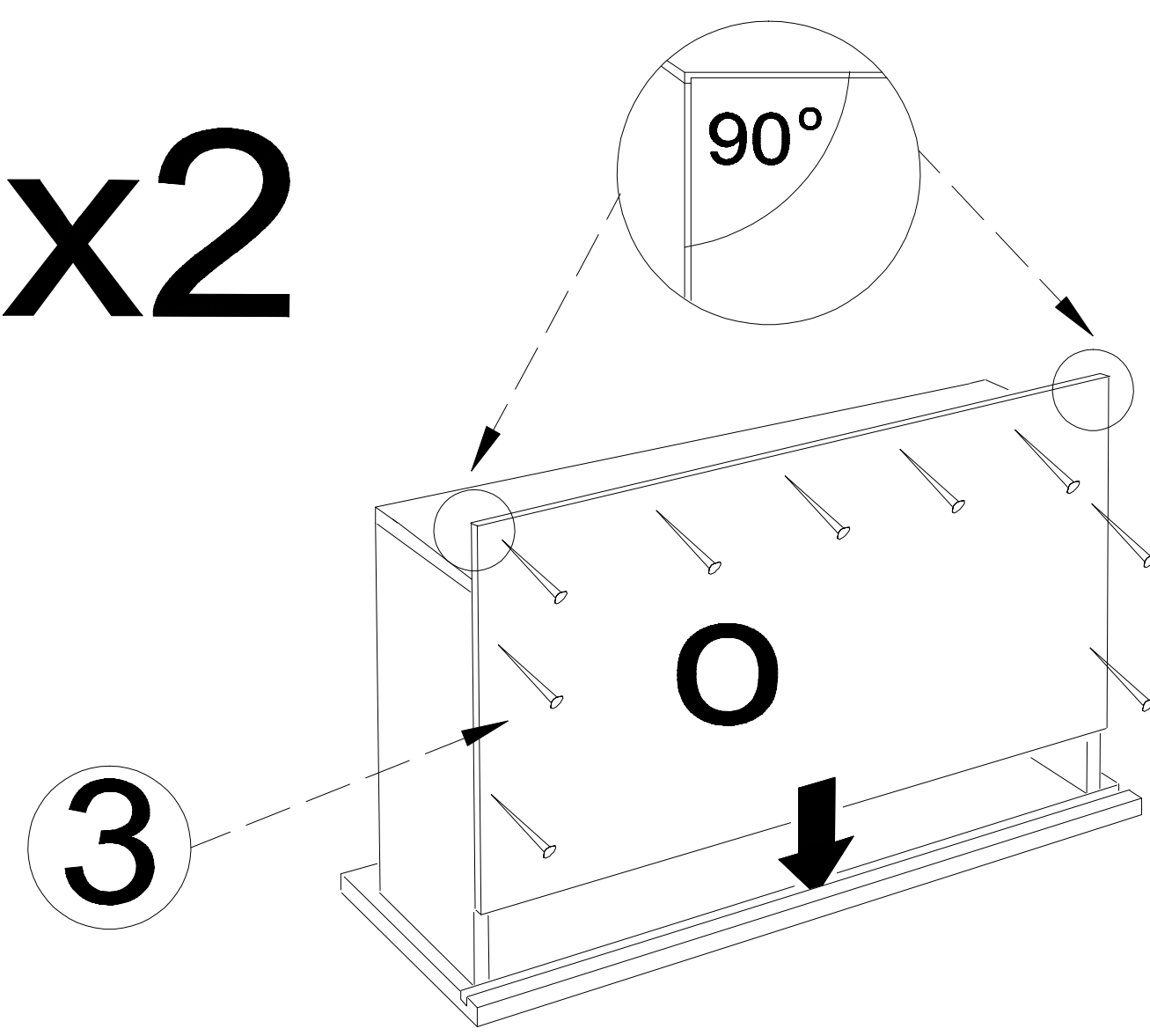
4

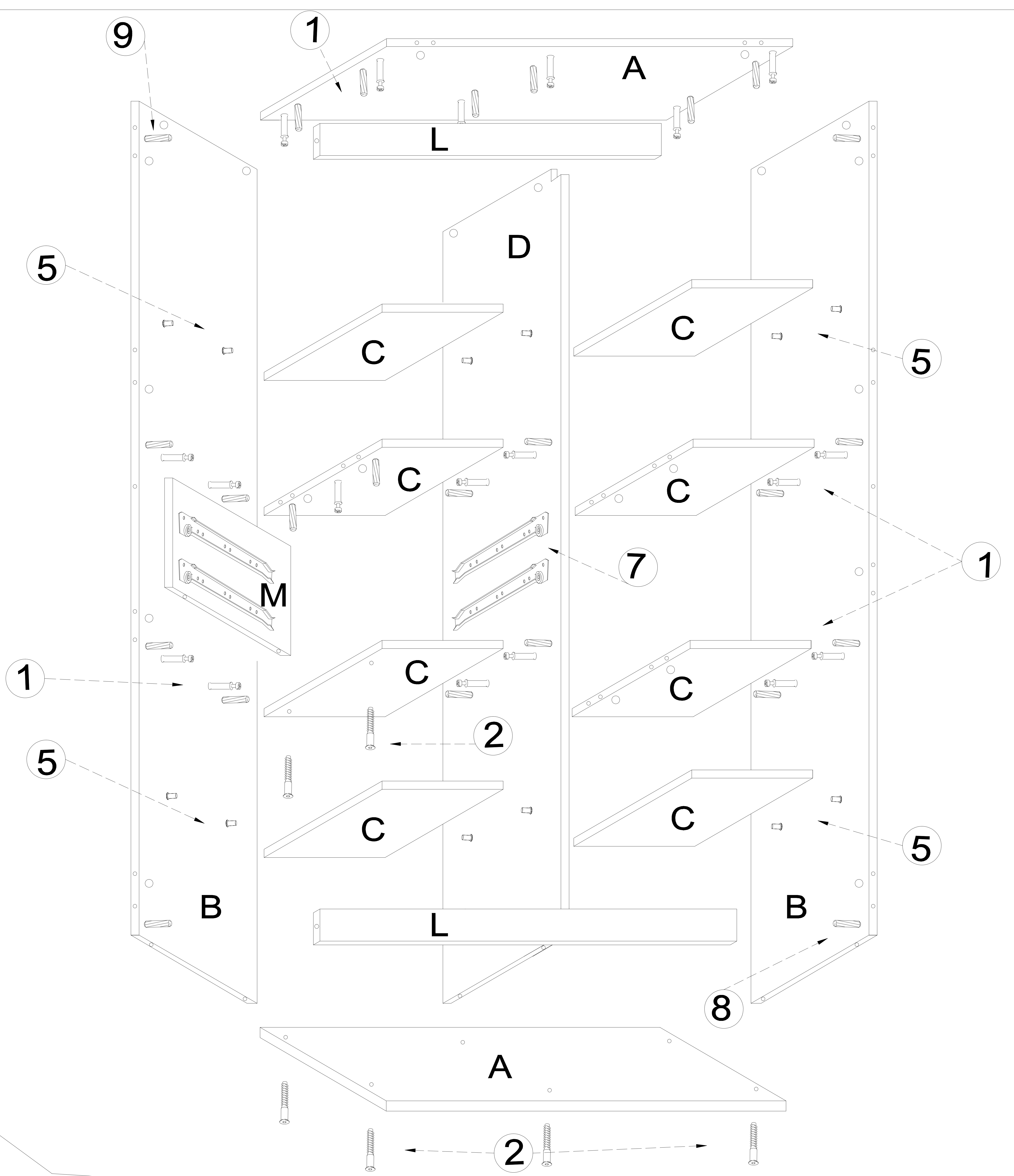
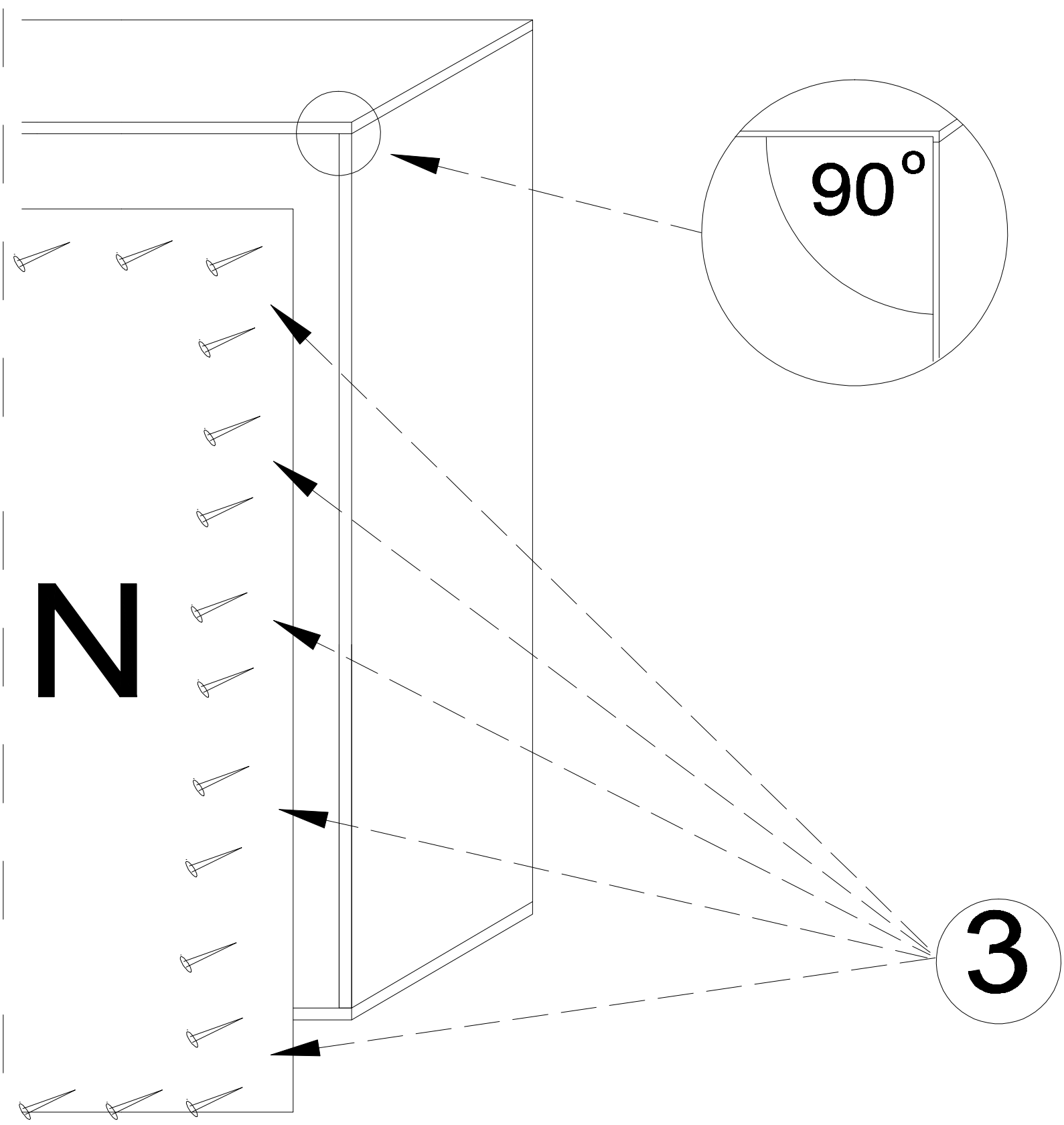


Montaż szuflady



x2



I**II****III**