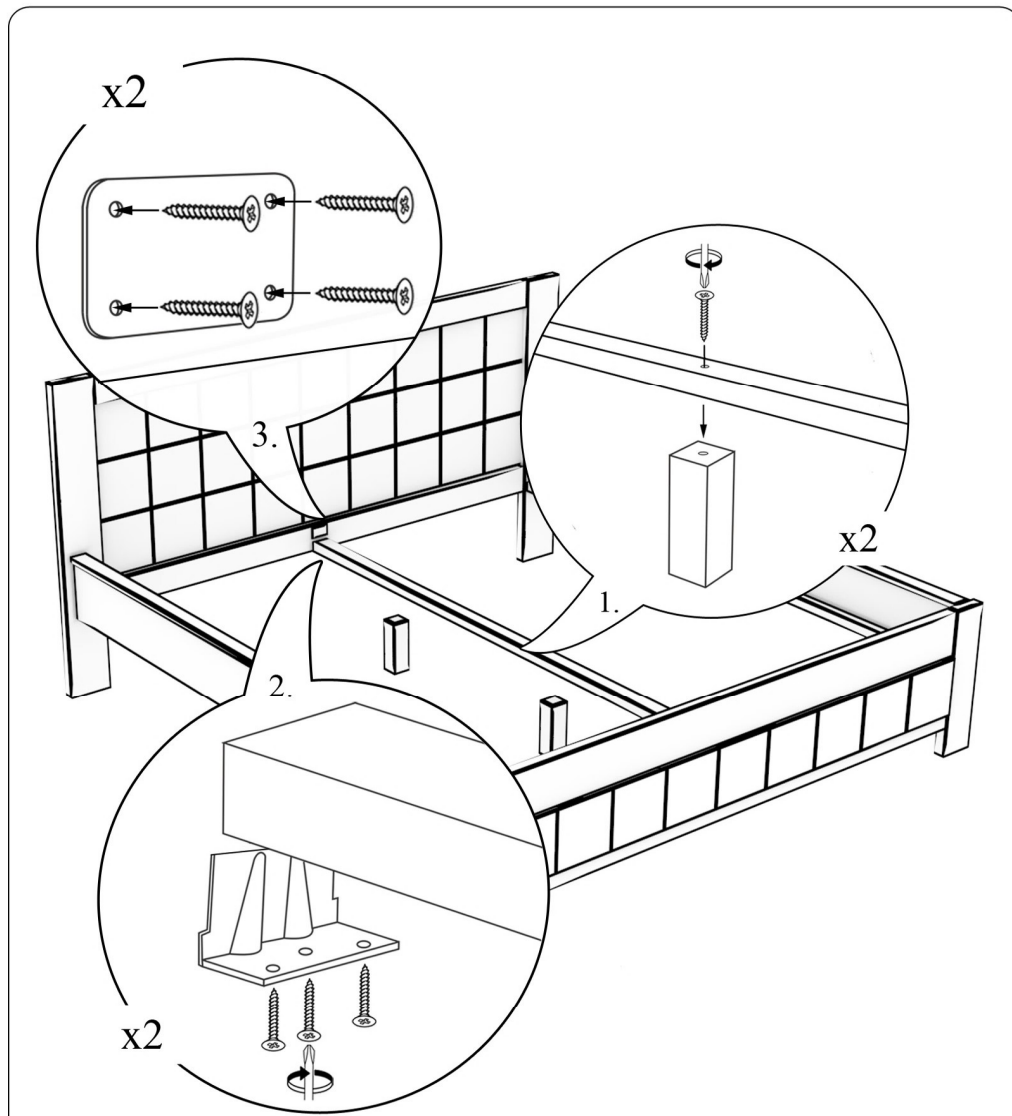
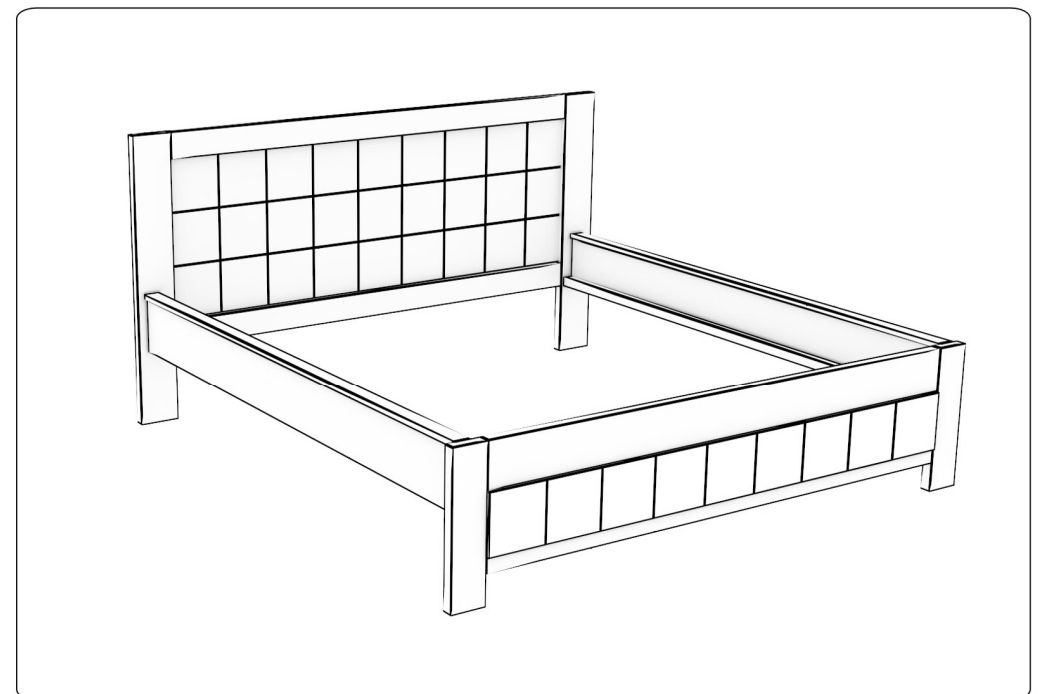
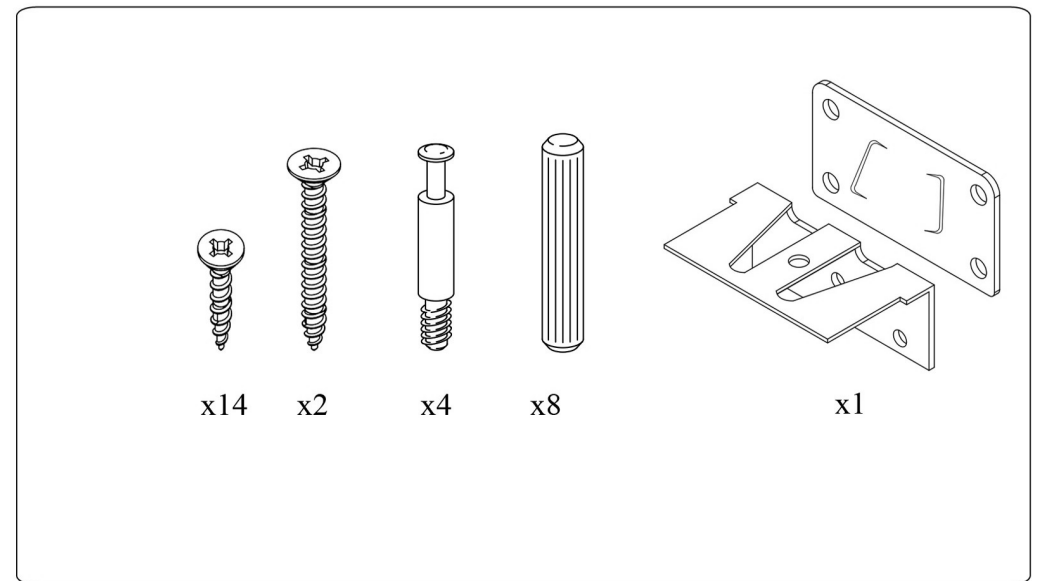


LK 214 S 120,140,160,180,200 D200



PL : Dla wzmocnienia konstrukcji zaleca się przykręcenie stelaża do ramy łóżka
 SK : Pre posilnenie konštrukcie, odporúčame rám roštu priskrutkovať na rám posteľe
 EN : To strengthen the bed construction it is recommended to screw the slat under the mattress to frame of the bed
 CS : Při posílení strukturu, doporučuje se šroub rámeček na rám posteľe





LK 200 S 120,140,160,180,200 D200

