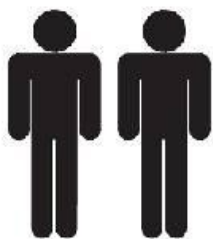
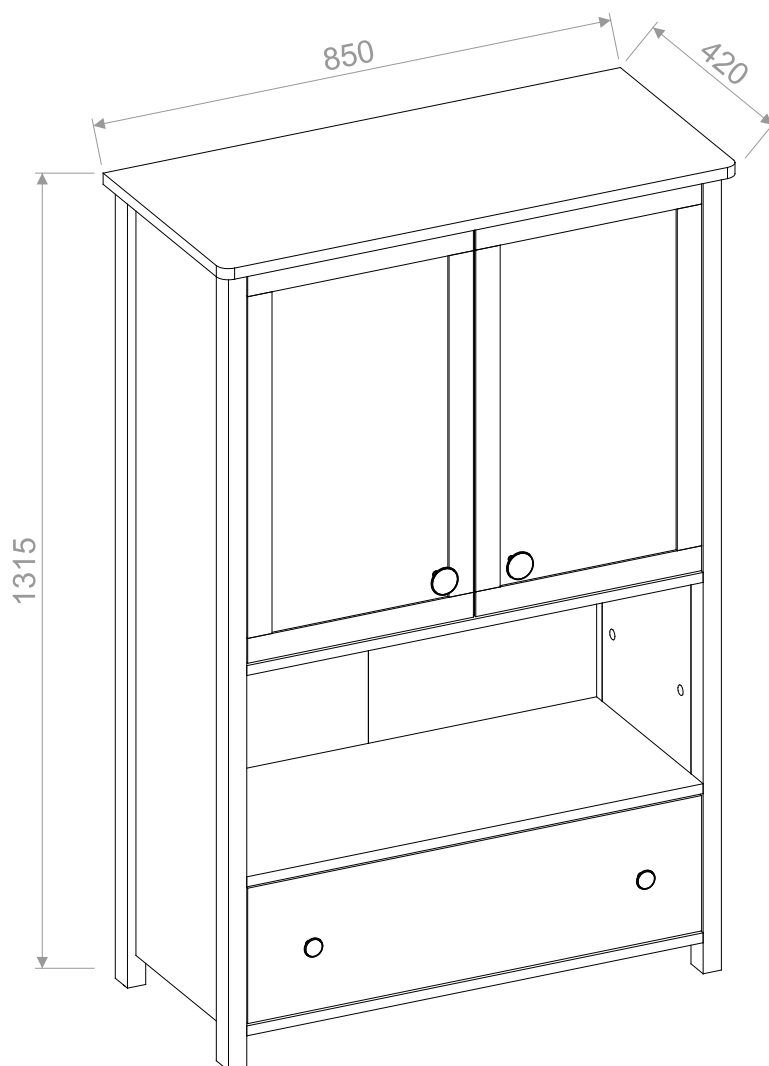


# STORY SO-11



PL - Przed rozpoczęciem zapoznać się z instrukcją montażu.  
DE - Vor die montage, bitte beiliegende anweisungen folgen.  
EN - Before starting, refer to the assembling advice in annex.  
CZ - Před zahájením naleznete v montážním návodu.  
SK - Pred začatím nájdete v montážnom návode.  
RU - Перед началом обратитесь к инструкции по установке.  
SR - Пре почетка pogledajte uputstva za instalaciju.  
HR - Prije ročetka pogledajte upute za instalaciju.  
HU - Az összeszerelési munkálatok megkezdése előtt kérjük.  
ismerkedjen meg az útmutató tartalmával.

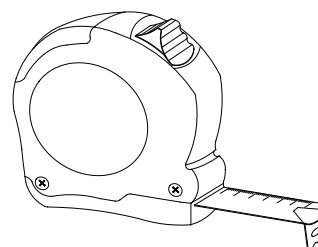
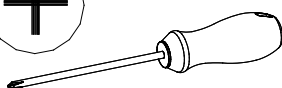
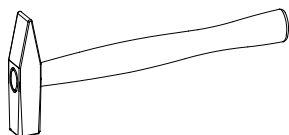
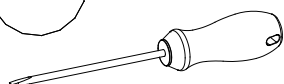
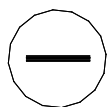
# lenart.



120 min

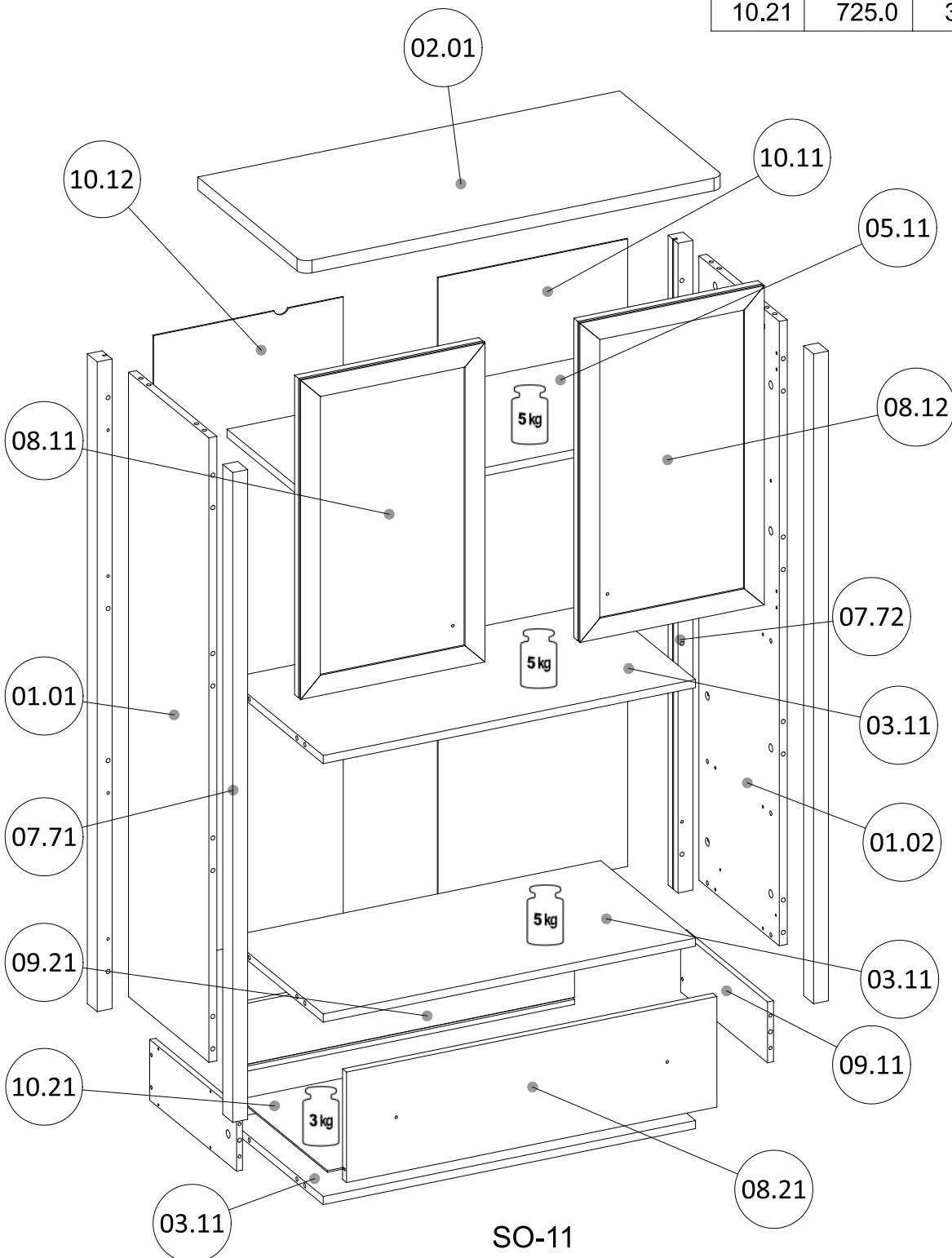
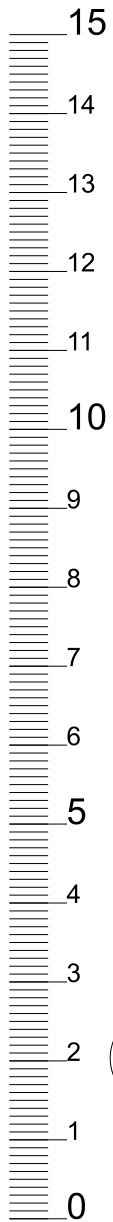
Company: „DIG-NET” LENART sp.j.  
Mroczeń 65a, 63-611 Mroczeń  
e-mail: info@dignet.eu

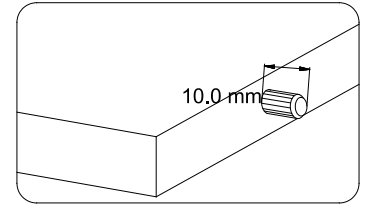
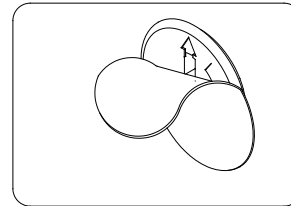
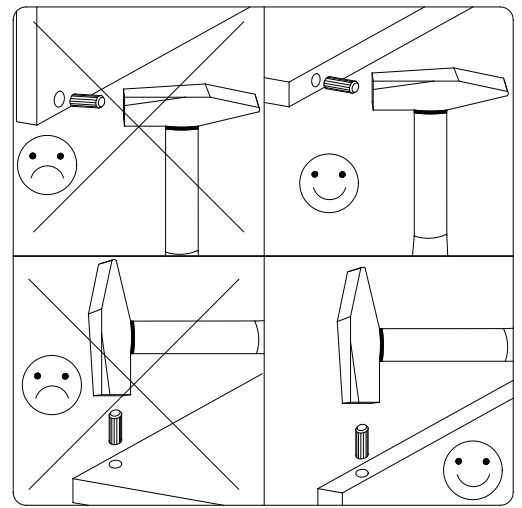
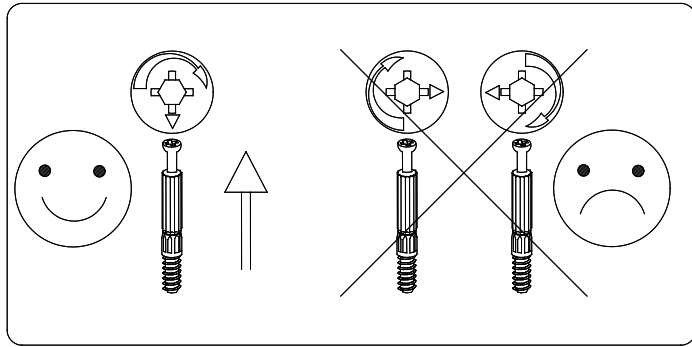
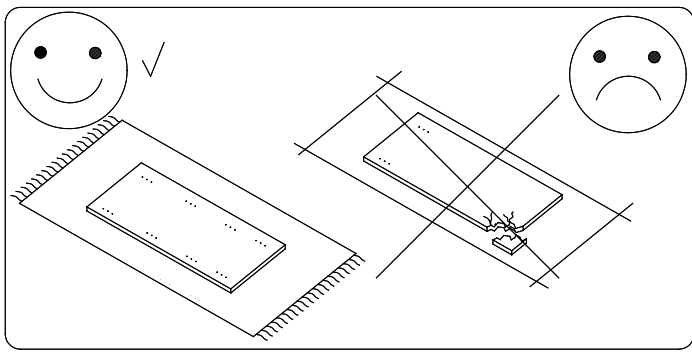
Potrzebne narzędzia/ Benötigtes Werkzeug/ Required tools/ Potřebné nástroje/  
Potrebné nástroje/ Необходимые инструменты/ Potreban alat/ Szereléshez szükséges szerszámok




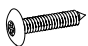


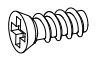

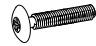
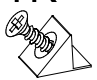




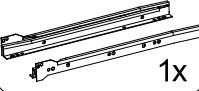
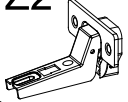

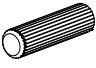
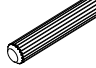


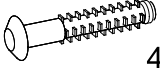
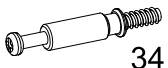


PL - Wymiary elementów  
 EN - The dimensions of the elements  
 DE - Abmessungen der Elemente  
 CZ - Rozměry prvků  
 SK - Rozměry prvkov  
 RU - Размеры элементов  
 SRB - димензије елемената  
 HR - dimenzije elemenata  
 HU - A bútorelemek méretei

01.01	1232.0	324.0	1	1/2
01.02	1232.0	324.0	1	1/2
02.01	850.0	420.0	1	2/2
03.11	750.0	382.0	3	2/2
05.11	750.0	360.0	1	2/2
07.71	1282.0	40.0	2	1/2
07.72	1282.0	40.0	2	1/2
08.11	630.0	371.0	1	1/2
08.12	630.0	371.0	1	1/2
08.21	746.0	218.0	1	1/2
09.11	350.0	120.0	2	1/2
09.21	701.0	134.0	1	1/2
10.11	1238.0	382.0	1	1/2
10.12	1238.0	382.0	1	1/2
10.21	725.0	353.0	1	1/2



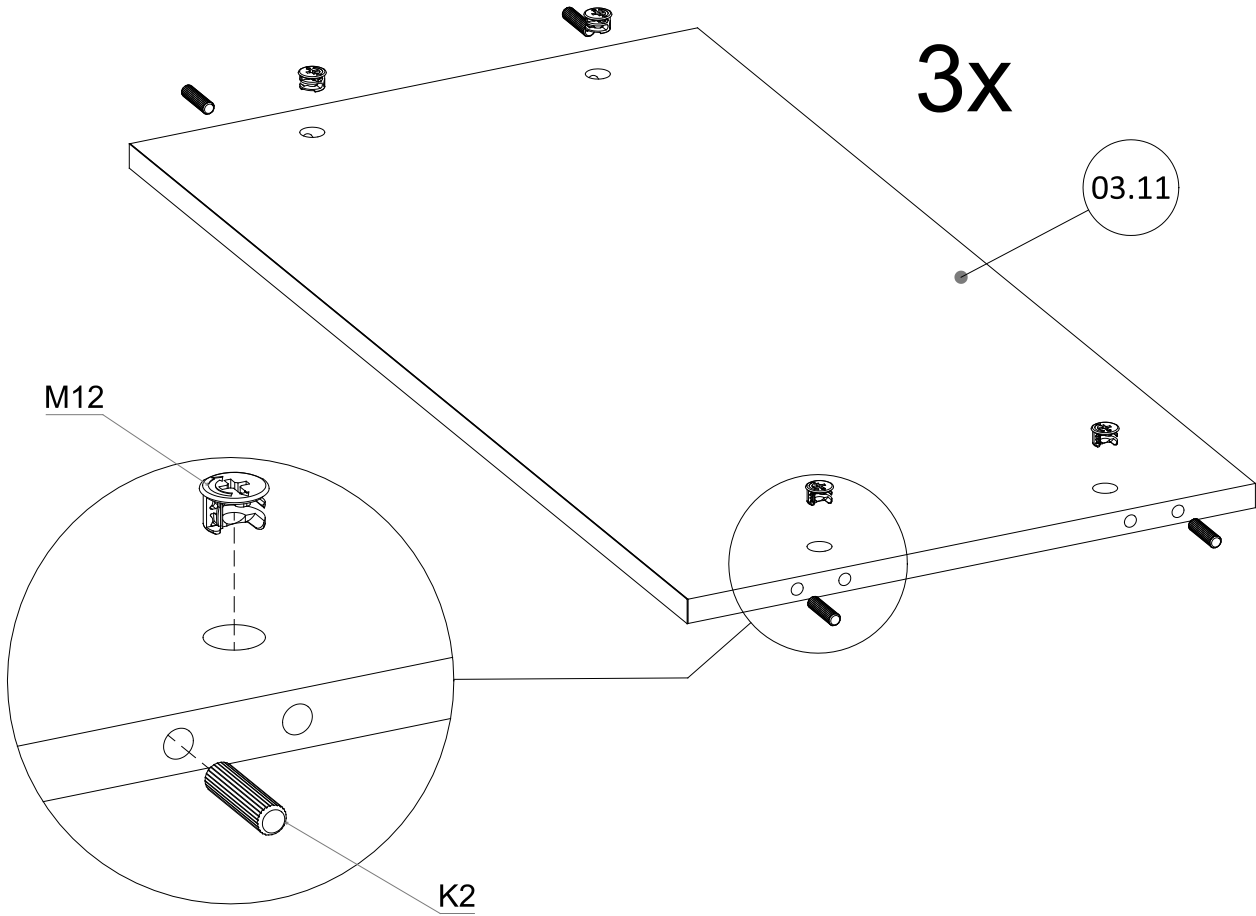
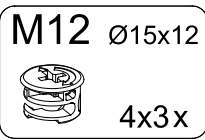
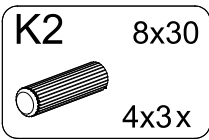


<b>NA20</b> Ø20 318  26x	<b>PP6</b> Ø5  4x	<b>KA</b>  1x	<b>W34</b> 4x16  1x	<b>W37</b> 4x27  2x	
<b>W7</b> 4x13  8x	<b>WE61</b> 5x13  4x	<b>WE66</b> 5x9  4x	<b>S42</b> 4x25  2x	<b>TK</b>  13x	<b>G2</b> 2,0x20  15x
<b>SG</b>  4x	<b>U</b> Ø26  2x	<b>U1</b> Ø45  2x	<b>PR3</b> L=350  1x	<b>Z2</b>  4x	<b>H2E</b>  4x
<b>K2</b> 8x30  32x	<b>K1</b> 6x30  4x	<b>M10</b> Ø15x10  2x	<b>M12</b> Ø15x12  32x	<b>KP</b> 6x40  4x	<b>TM1</b>  34x

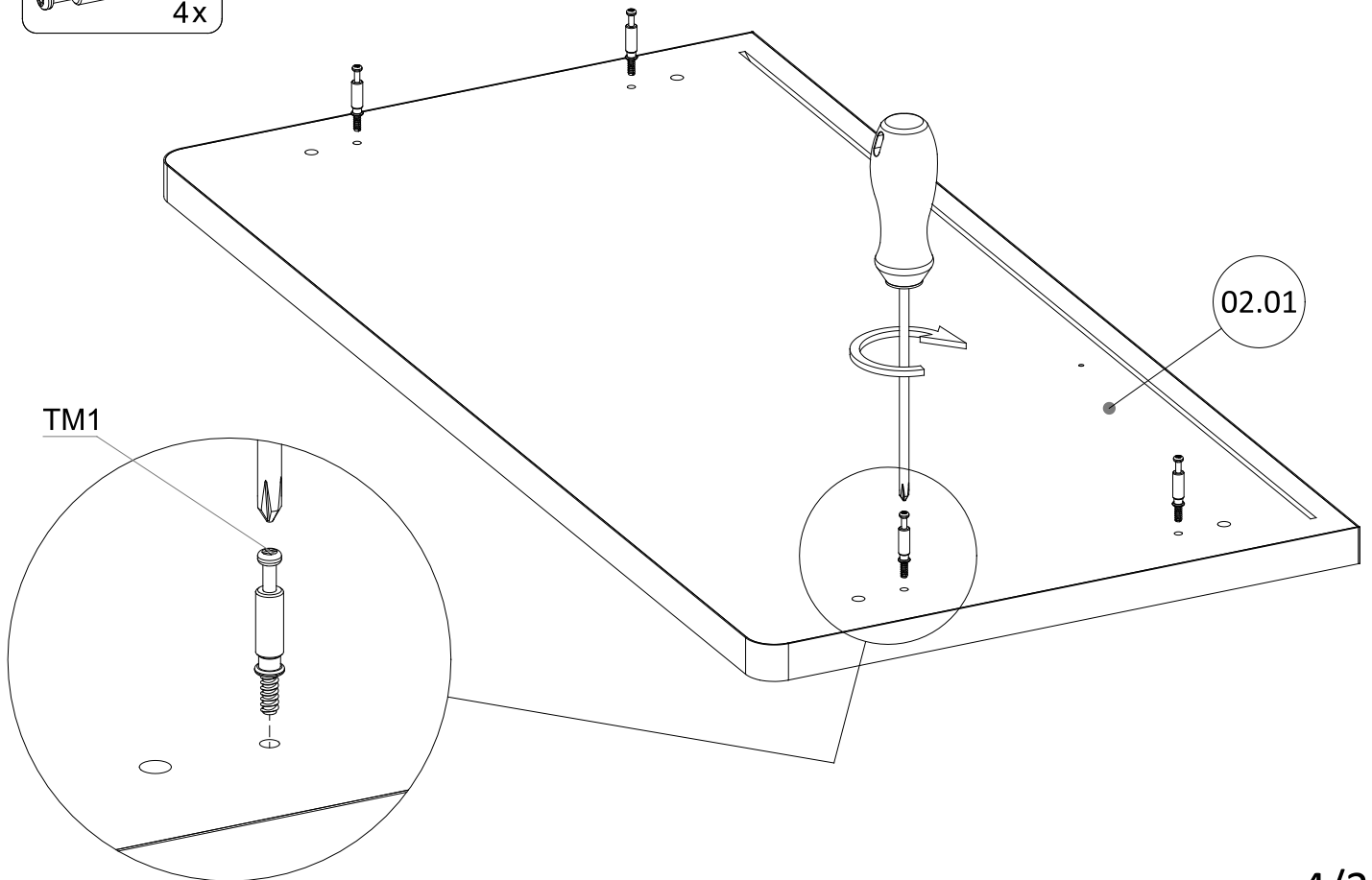
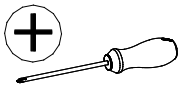
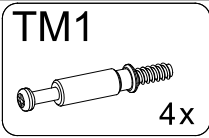
Proszę sprawdzić kompletność okuć przed montażem  
 Bitte überprüfen Sie die Vollständigkeit der Fittings vor der Montage  
 Please check the completeness of the fittings before assembly  
 Пожалуйста, проверьте комплектность фурнитуры перед установкой

Prosim zkontrolujte úplnosť konektorů před instalací  
 Prosim skontrolujte úplnosť konektorov pred inštaláciou  
 Prije montaže provjerite cjelovitost okova  
 Pre postavljanja proverite kompletnost okova

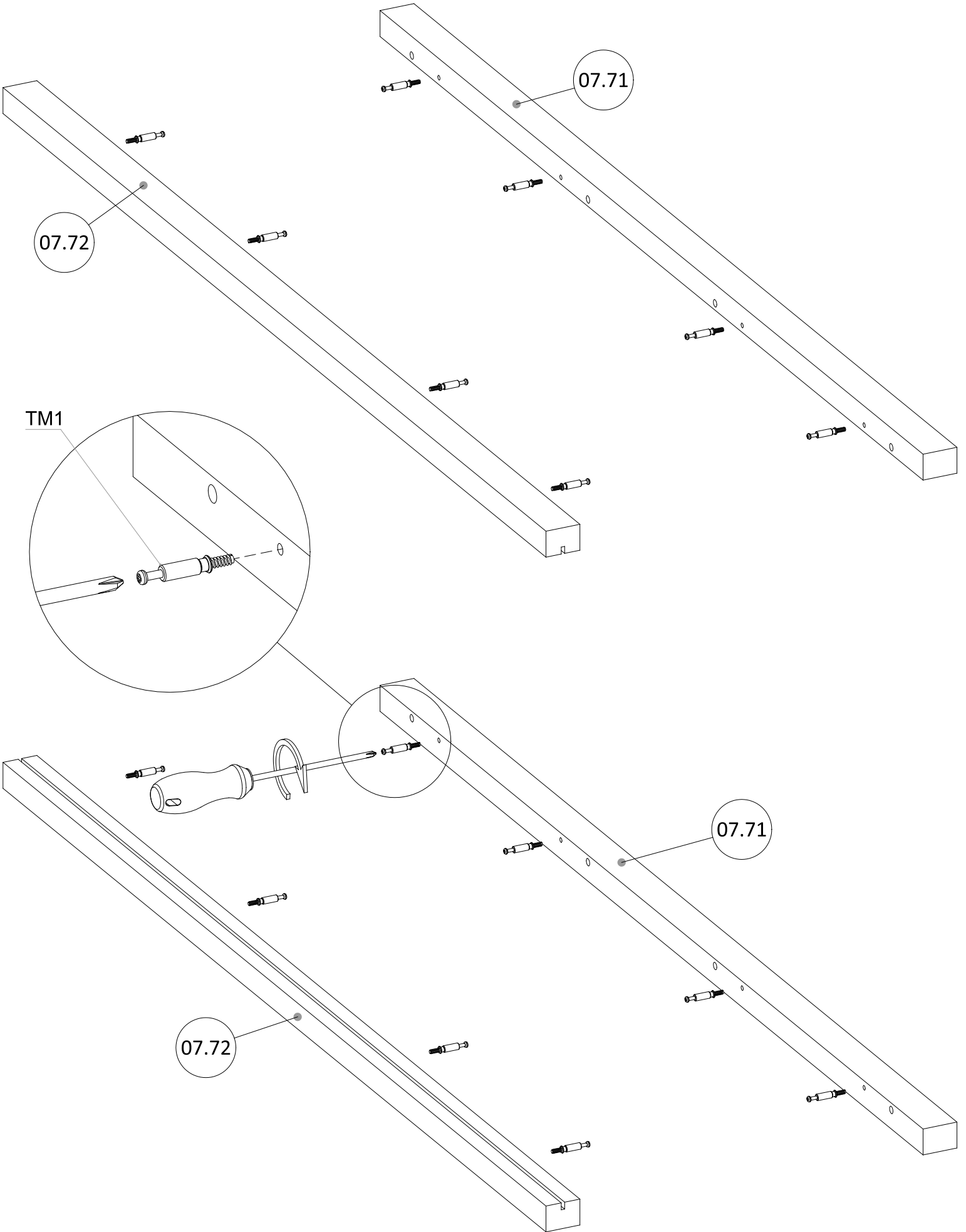
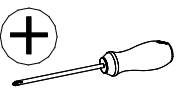
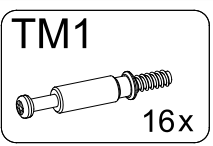
1



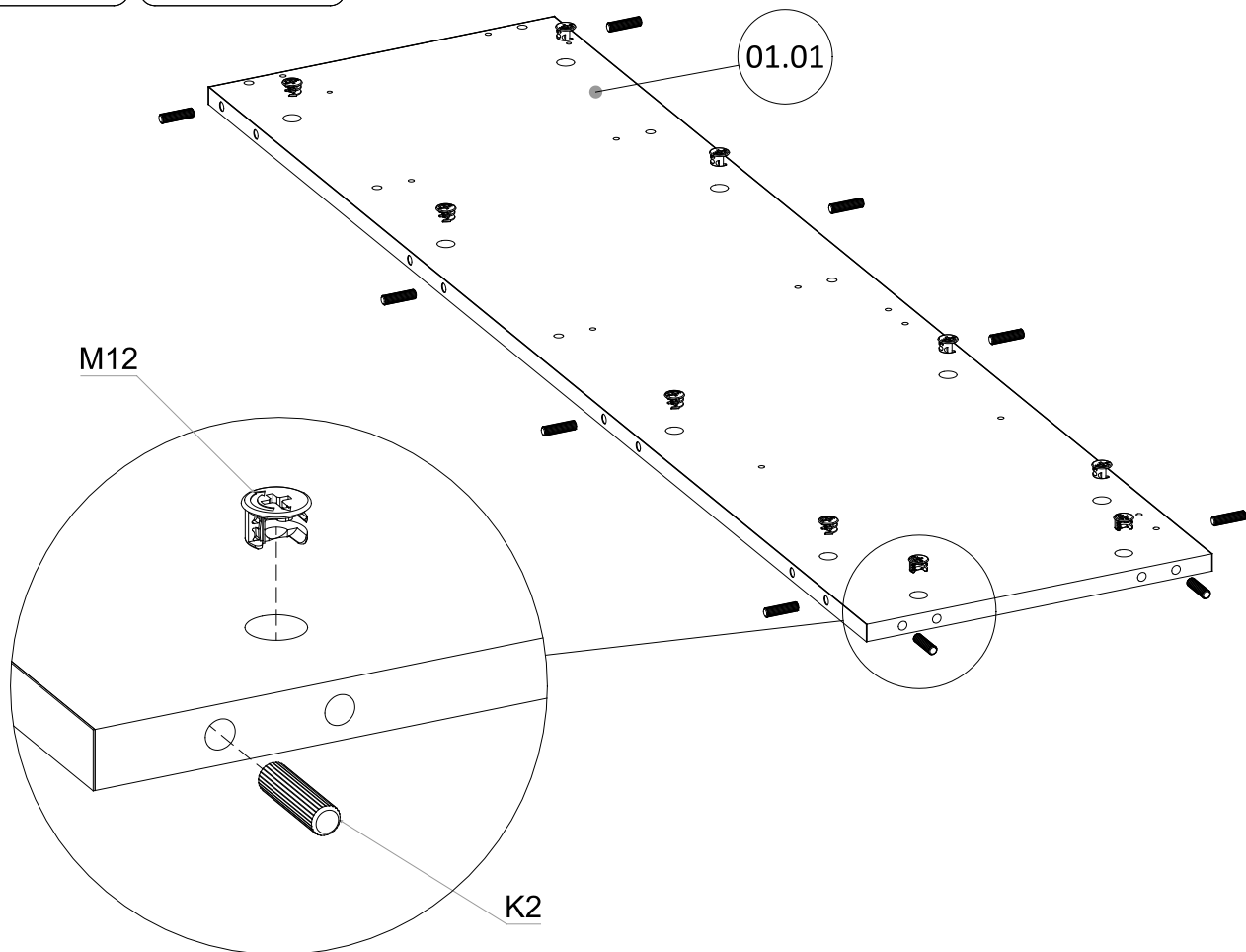
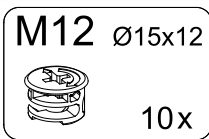
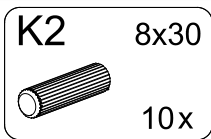
2



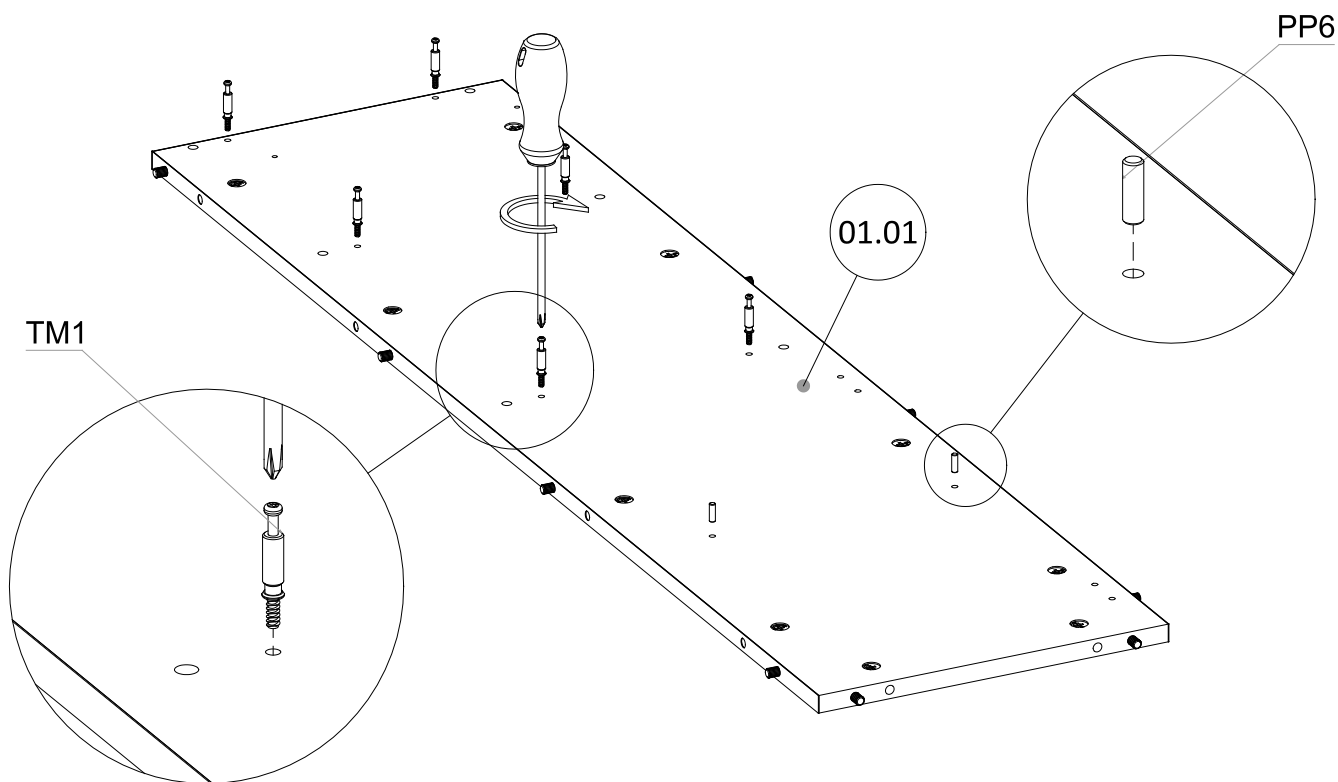
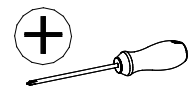
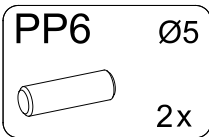
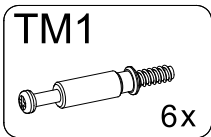
3



# 4


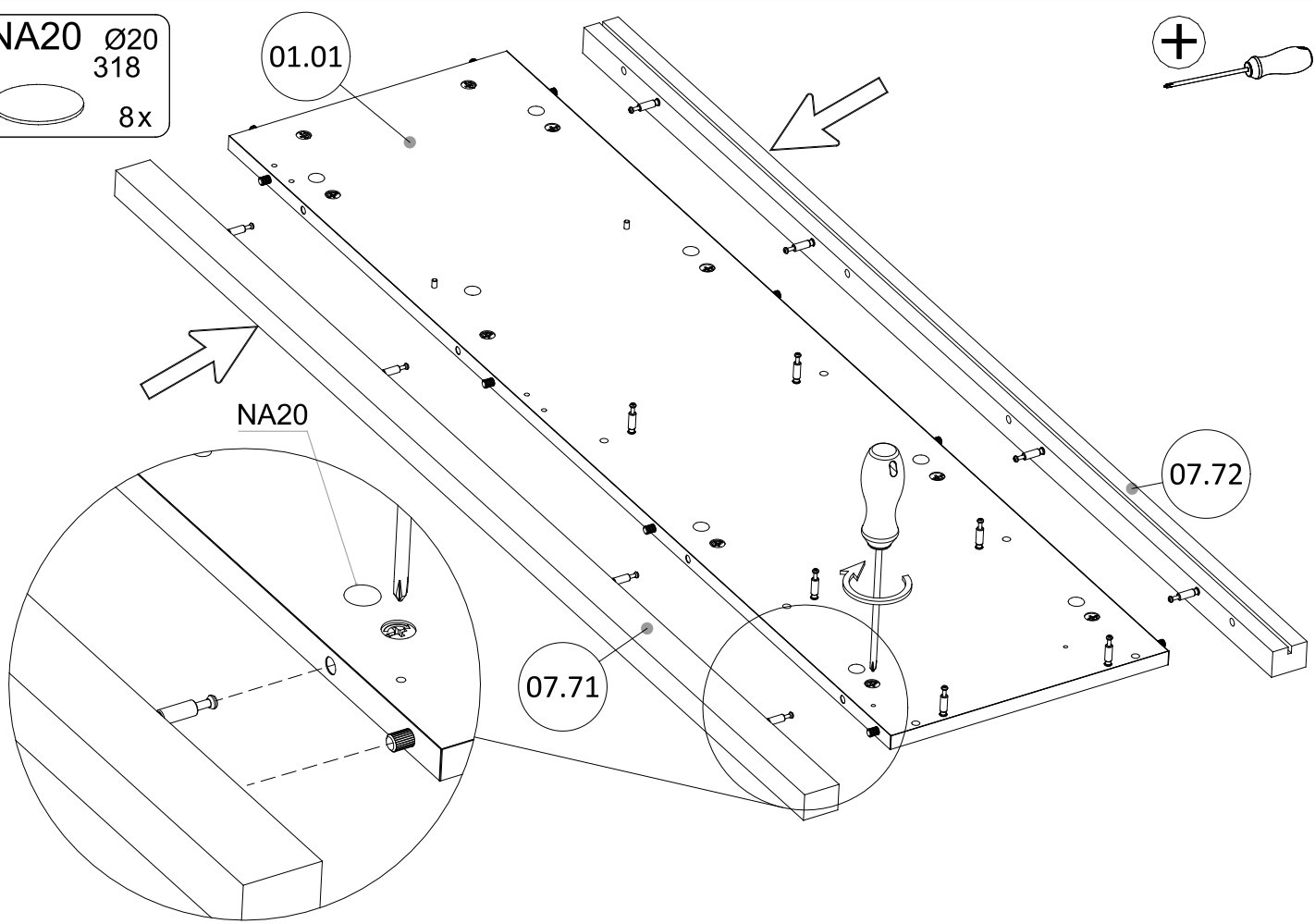
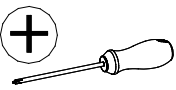


# 5




# 6

NA20 Ø20  
318  
8x

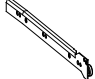



# 7

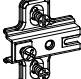
WE61 5x13  
2x



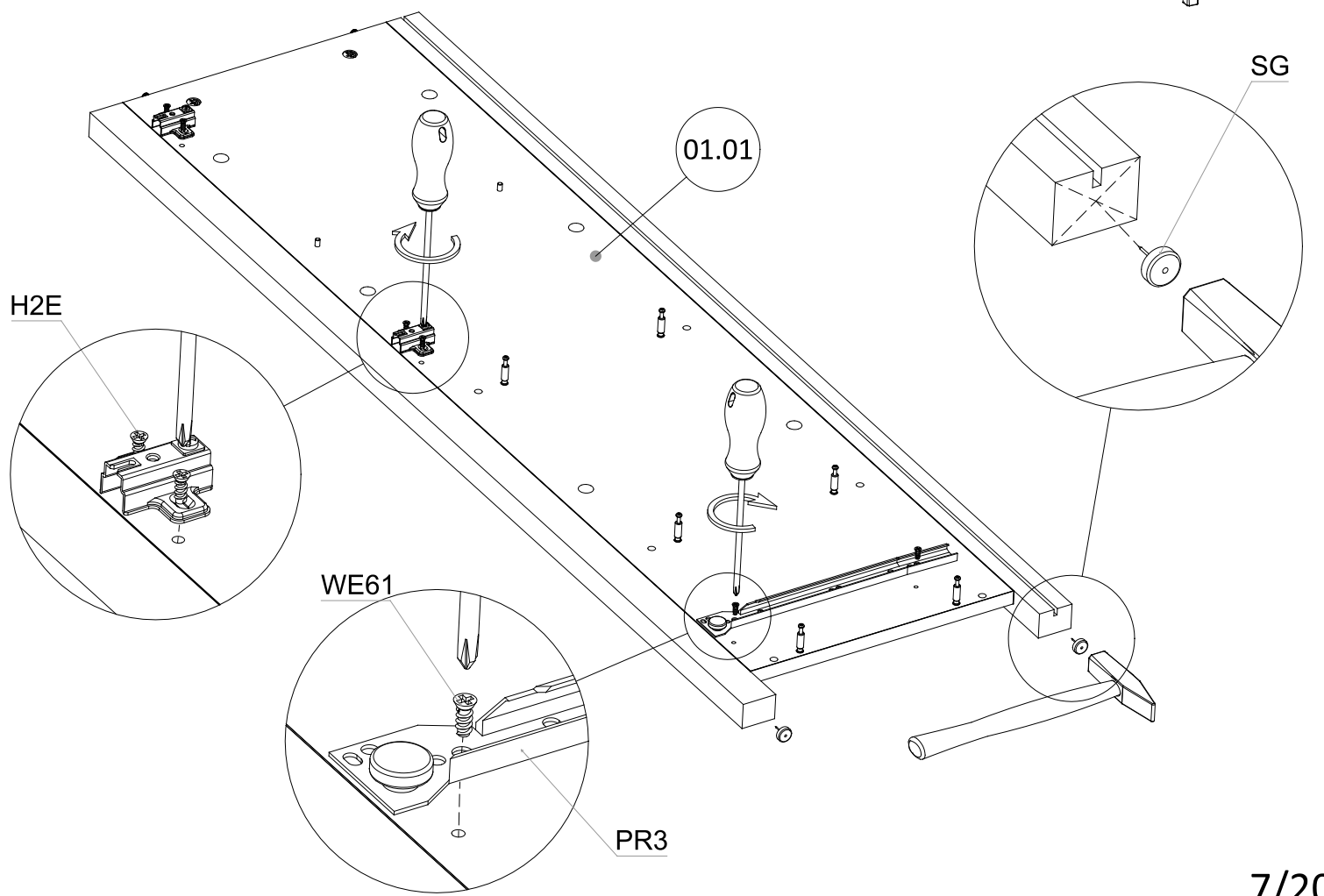
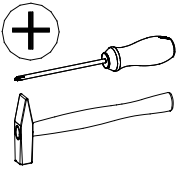
PR3 LEFT  
1x



H2E  
2x



SG  
2x

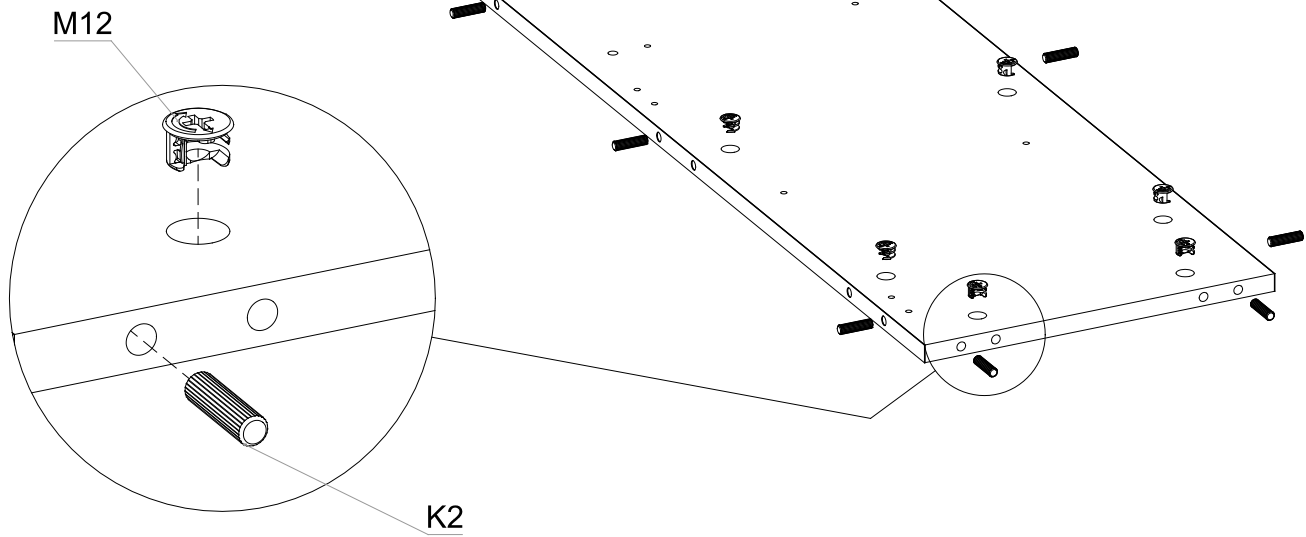



8

**K2** 8x30  
10x

**M12** Ø15x12  
10x

01.02



9

**TM1**  
6x

**PP6** Ø5  
2x

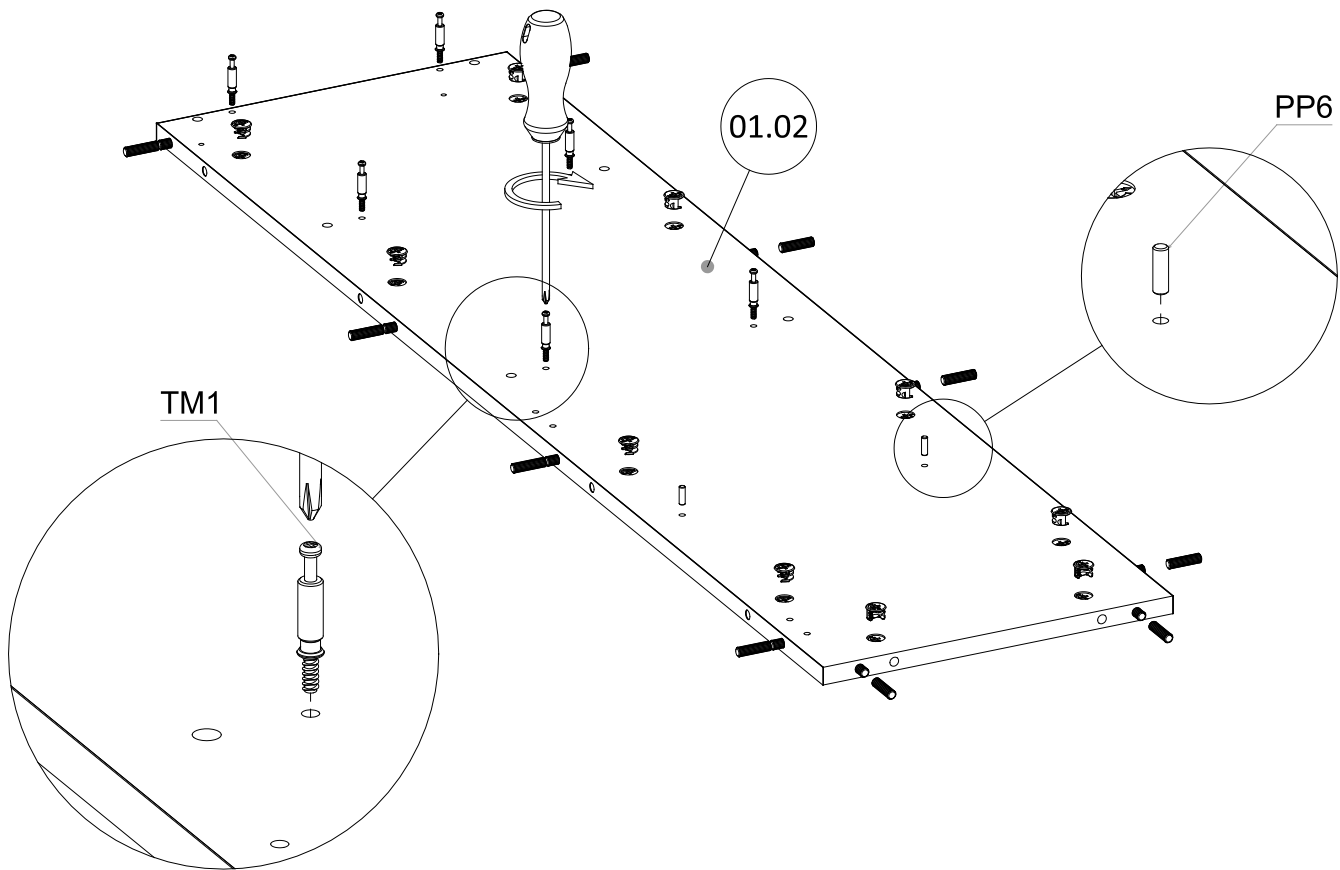
+



01.02

PP6


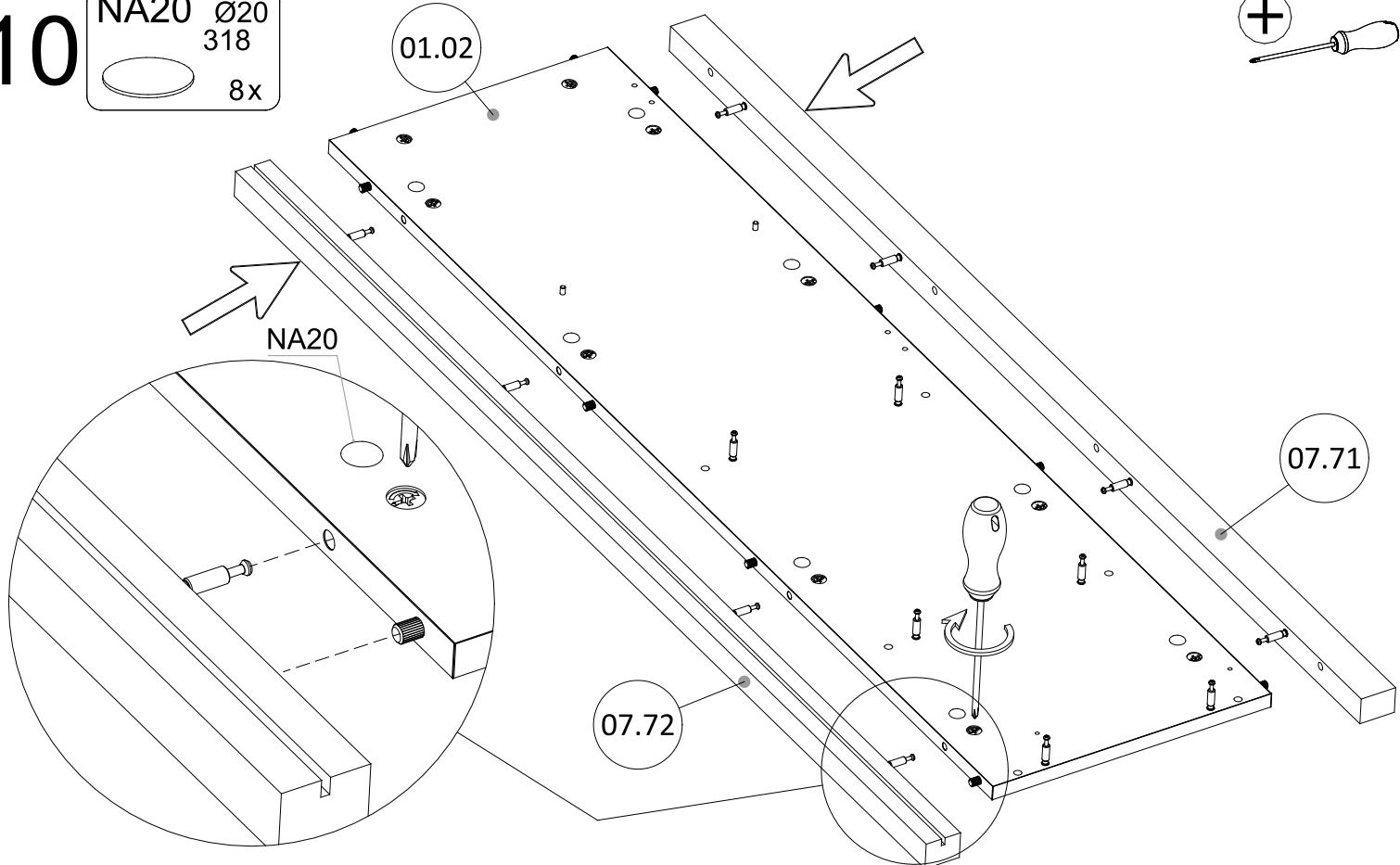
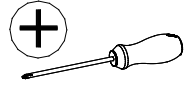
TM1





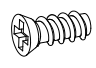
# 10

NA20 Ø20  
318  
8x





# 11

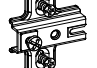
WE61 5x13  
2x



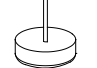
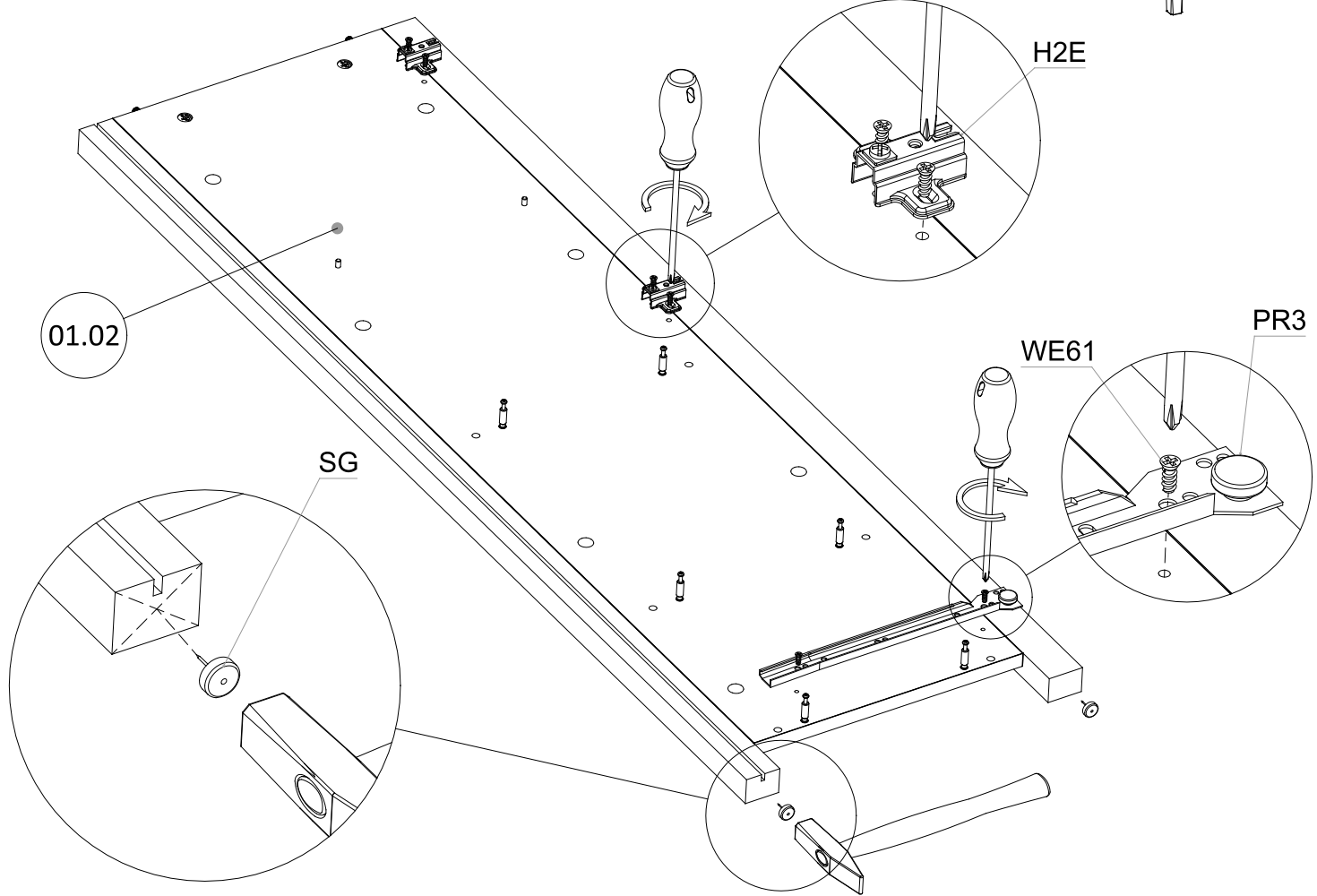
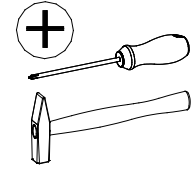
PR3 RIGHT  
1x



H2E  
2x

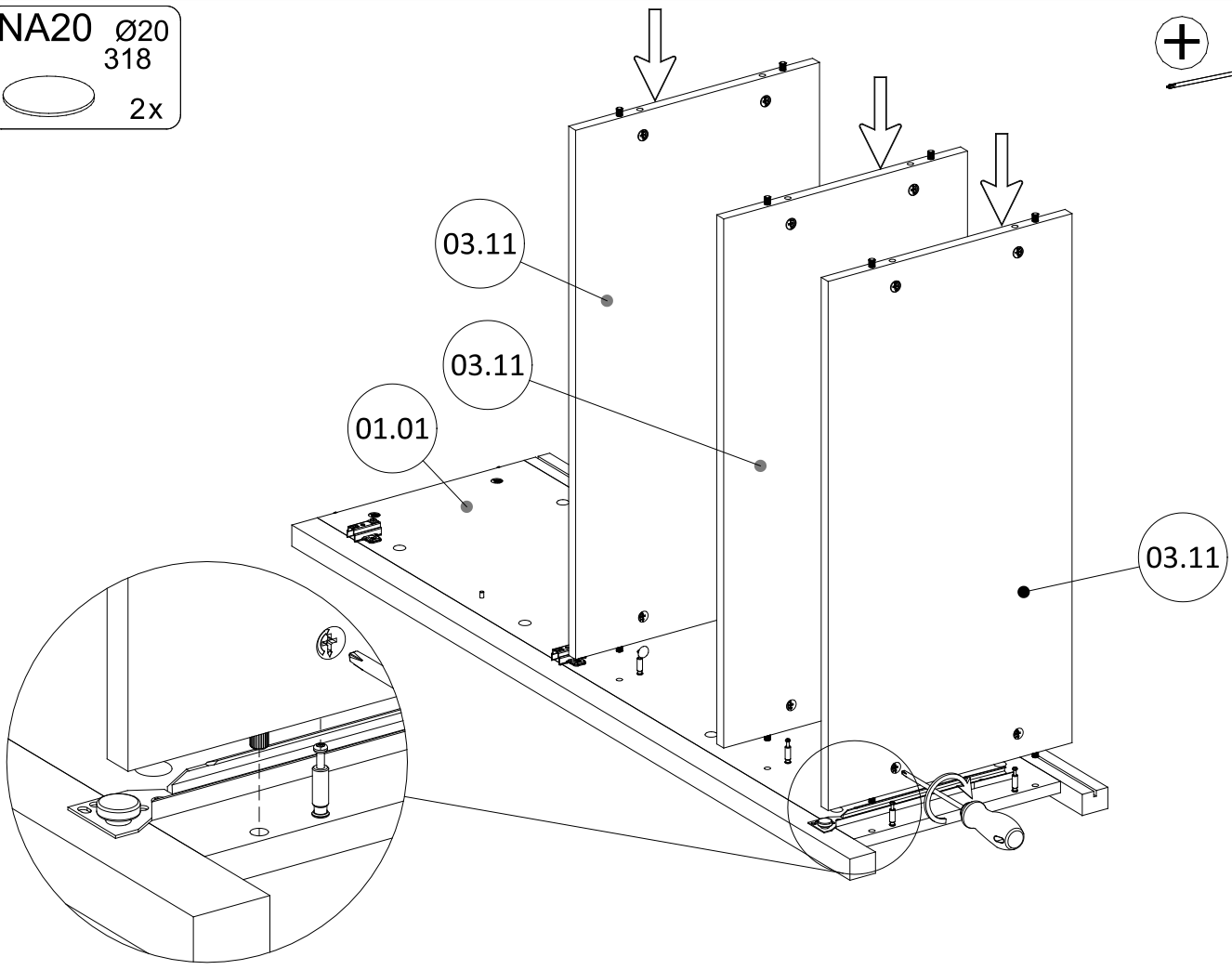
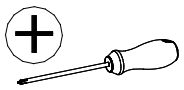


SG  
2x

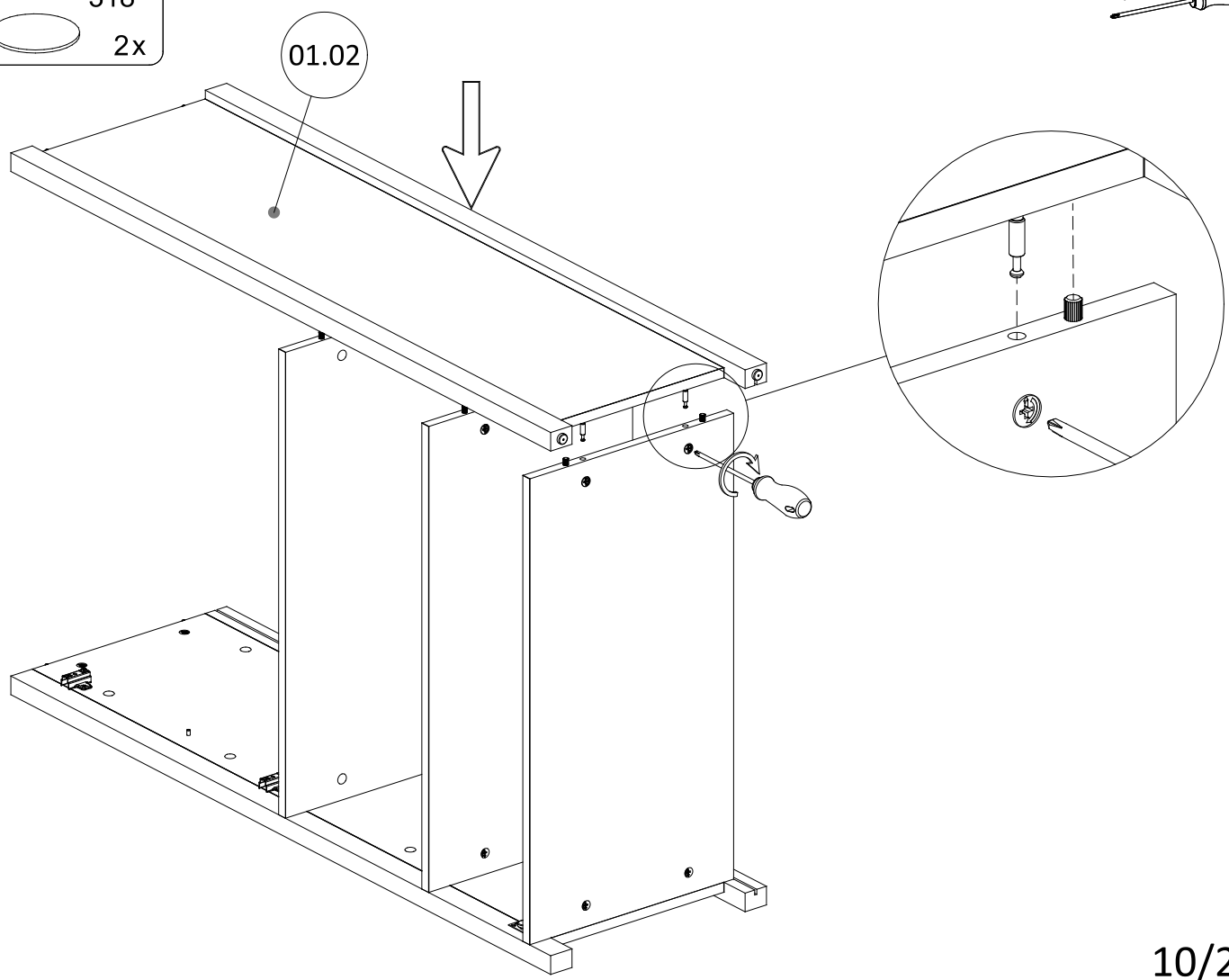
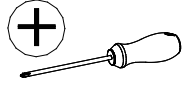
# 12

NA20 Ø20  
318  
2x



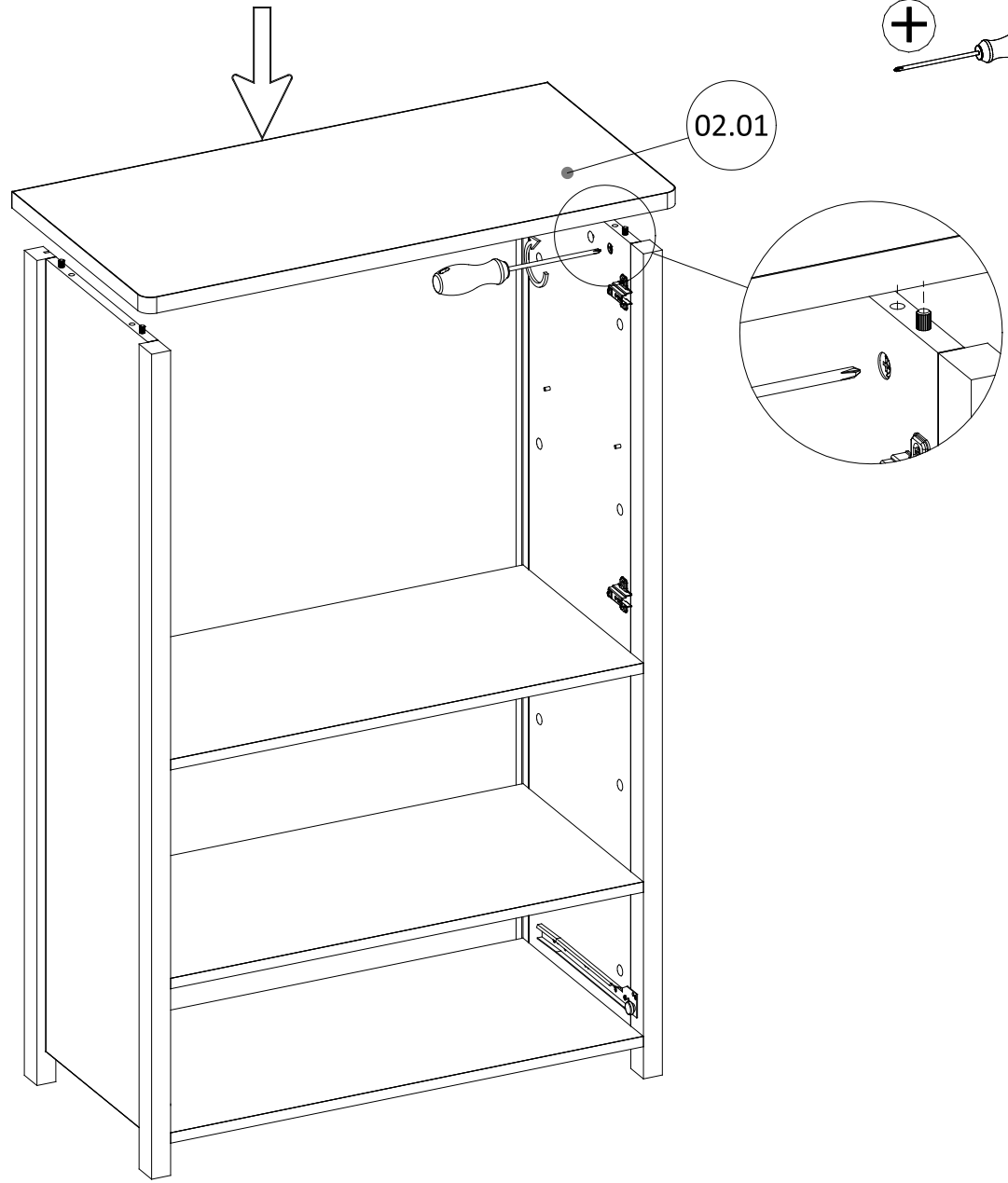
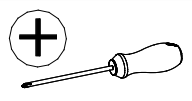
# 13

NA20 Ø20  
318  
2x

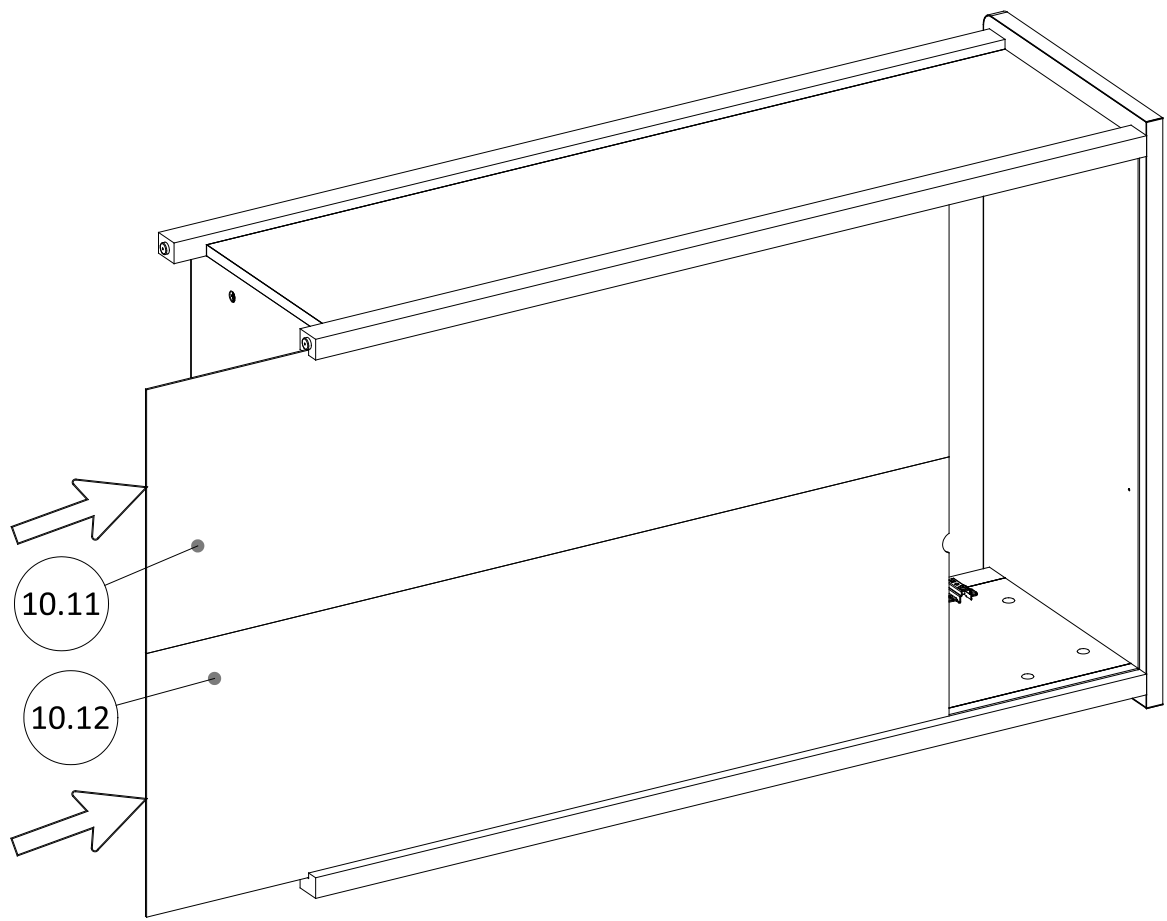


# 14


NA20 Ø20  
318  
4x

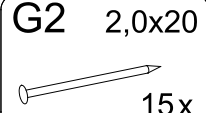


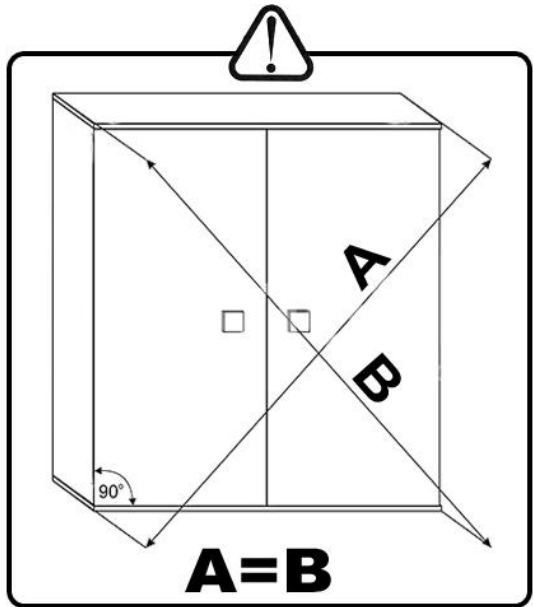
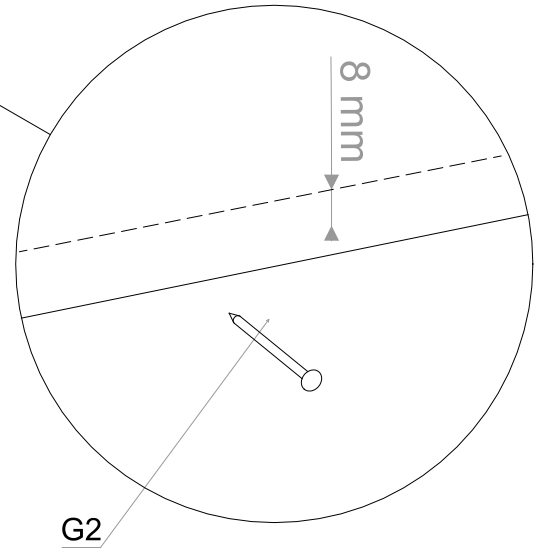
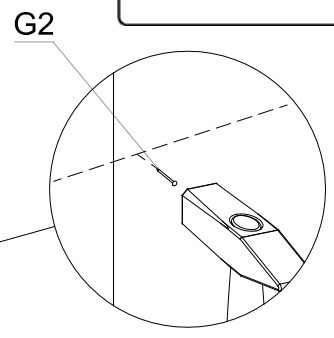
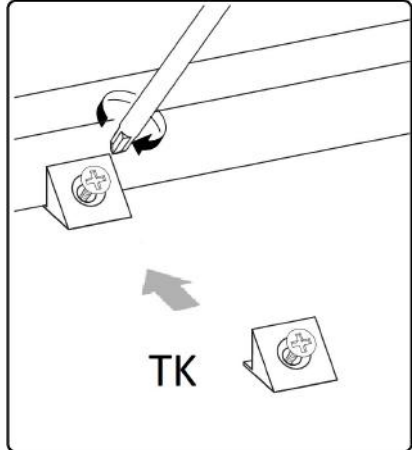
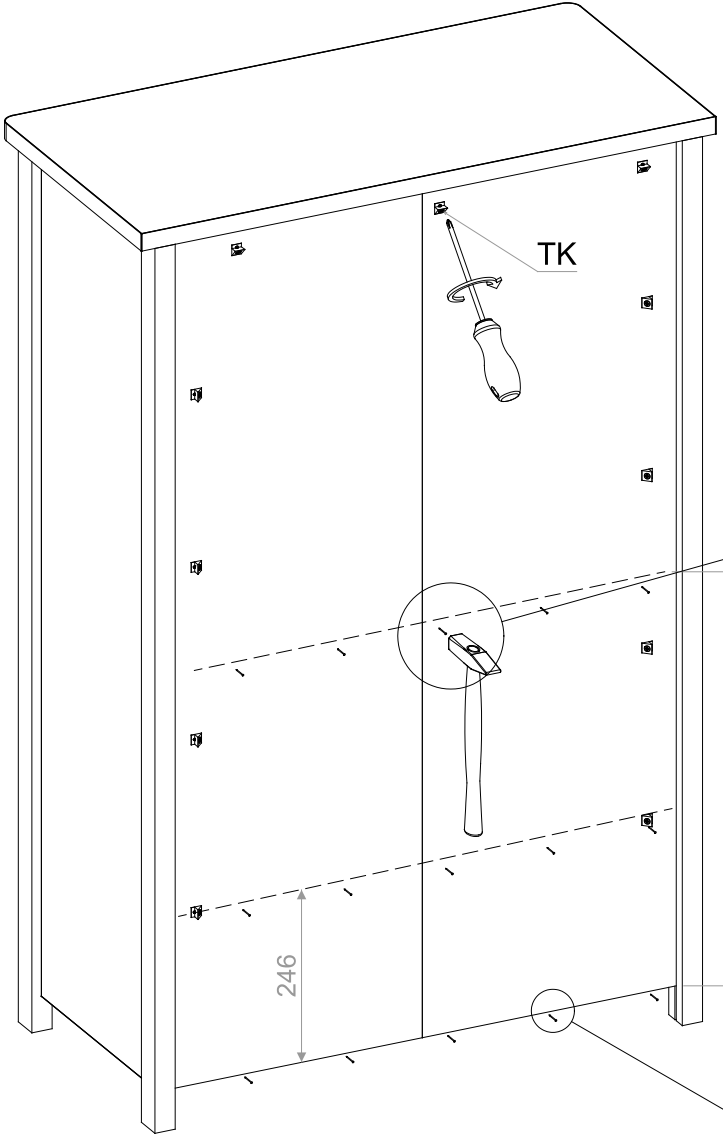
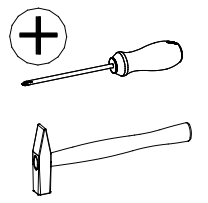
# 15



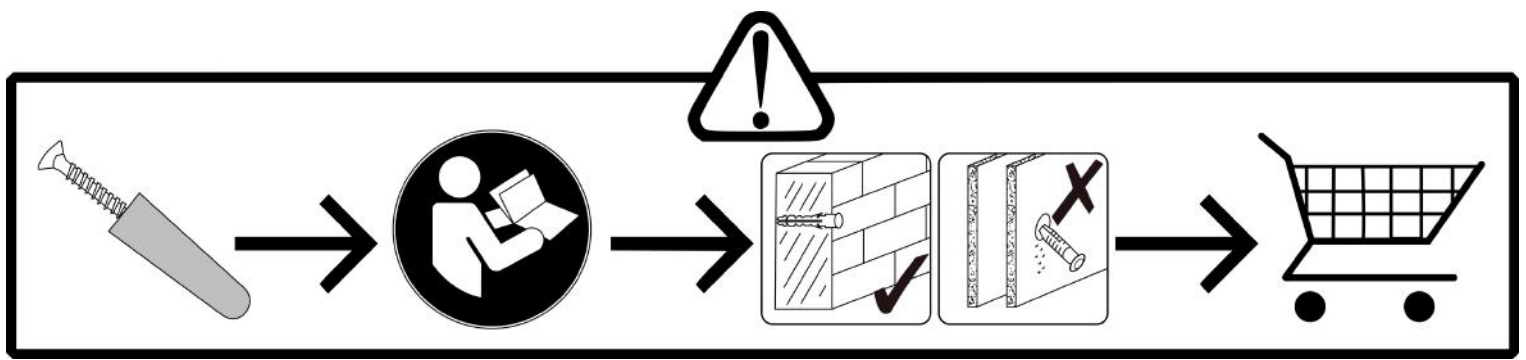
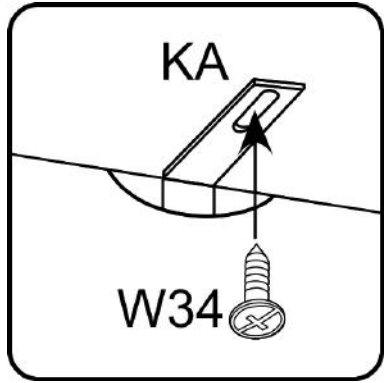
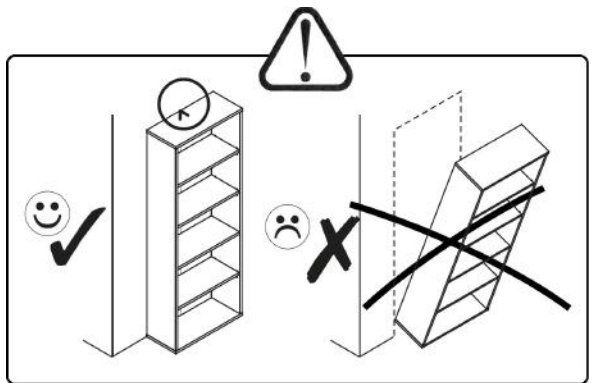
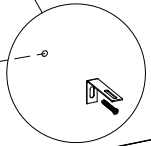
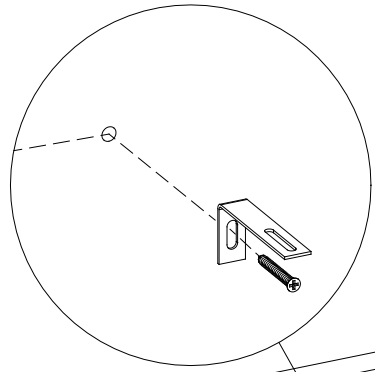
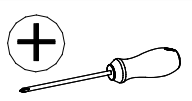
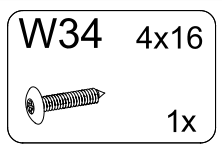
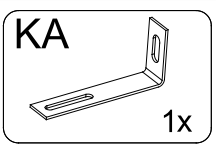
# 16

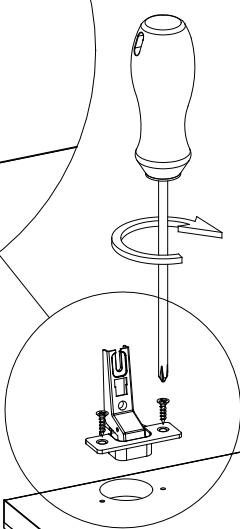
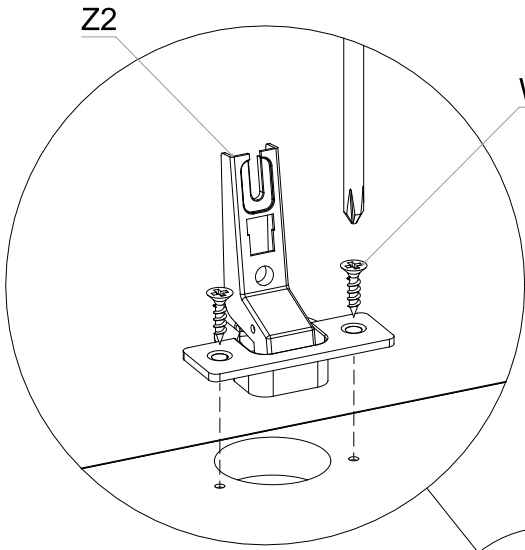
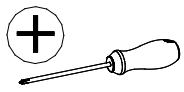
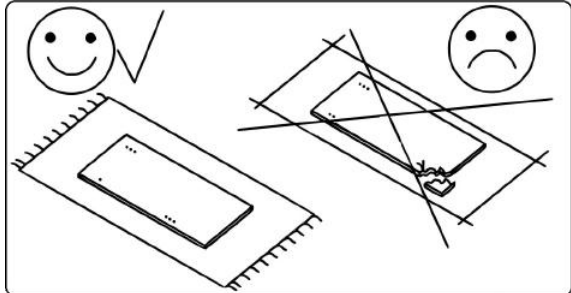
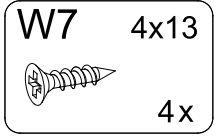
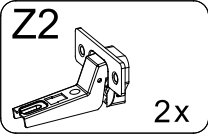
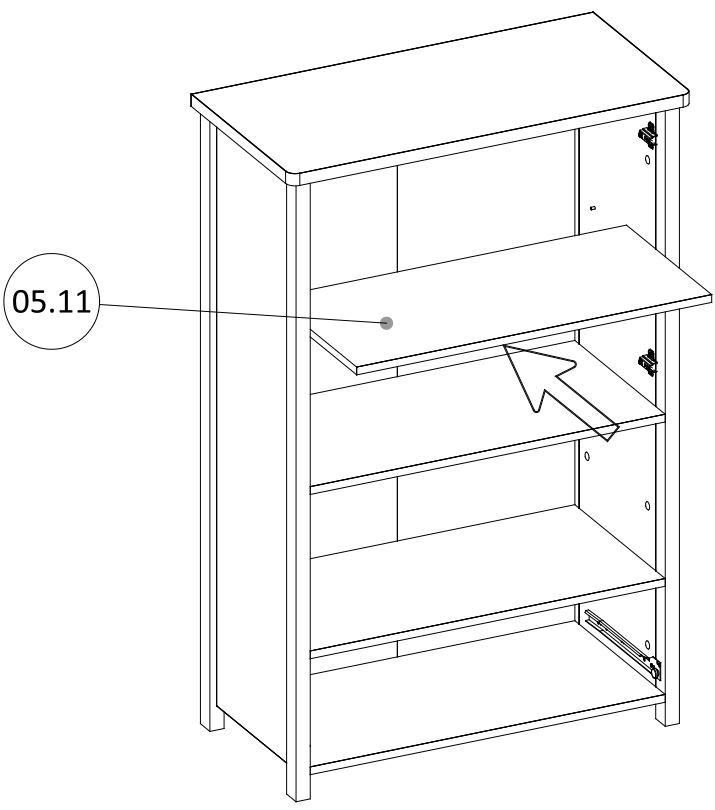
**TK**  
  
11x

**G2** 2,0x20  
  
15x

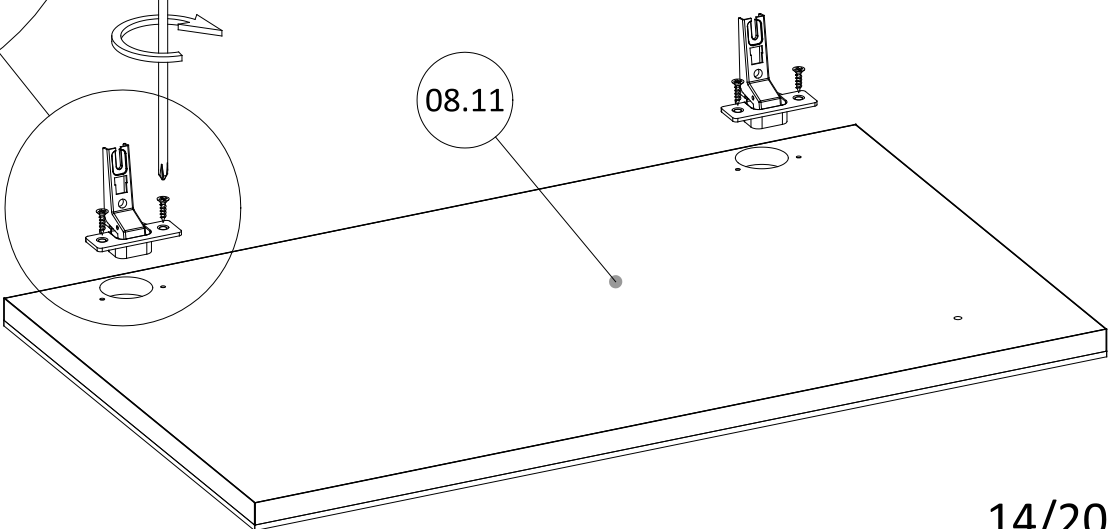


# 17

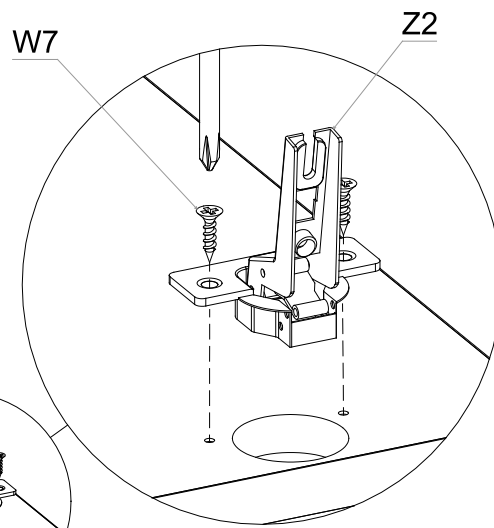
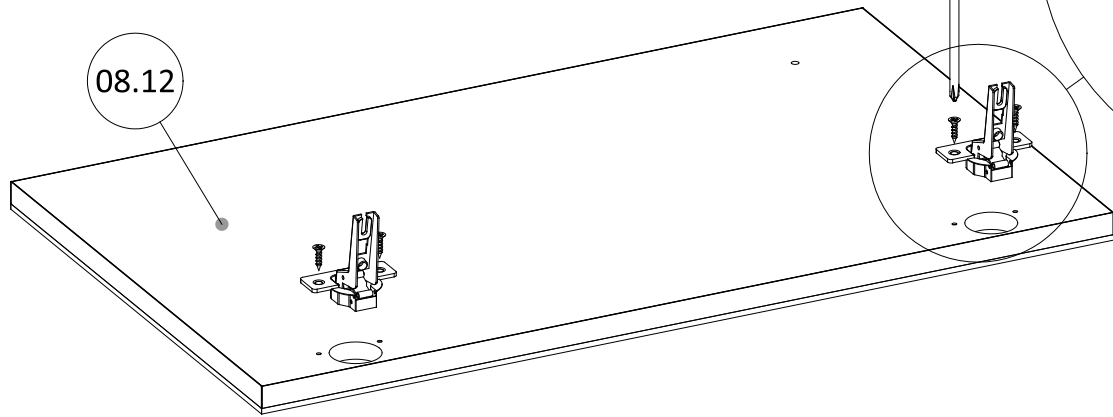
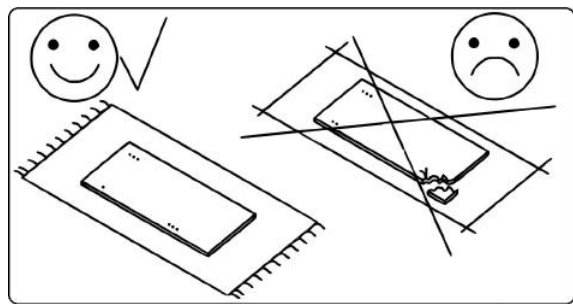
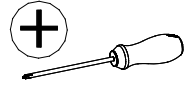




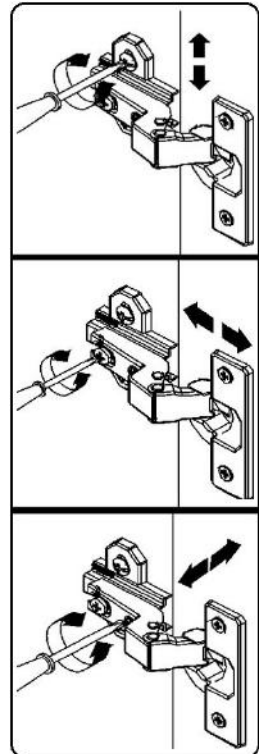
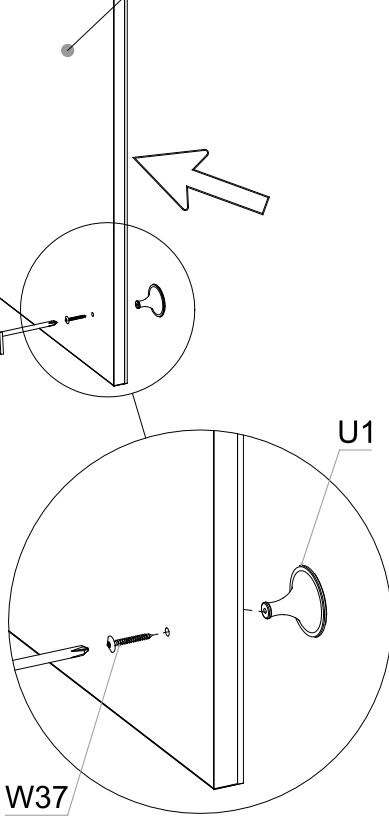
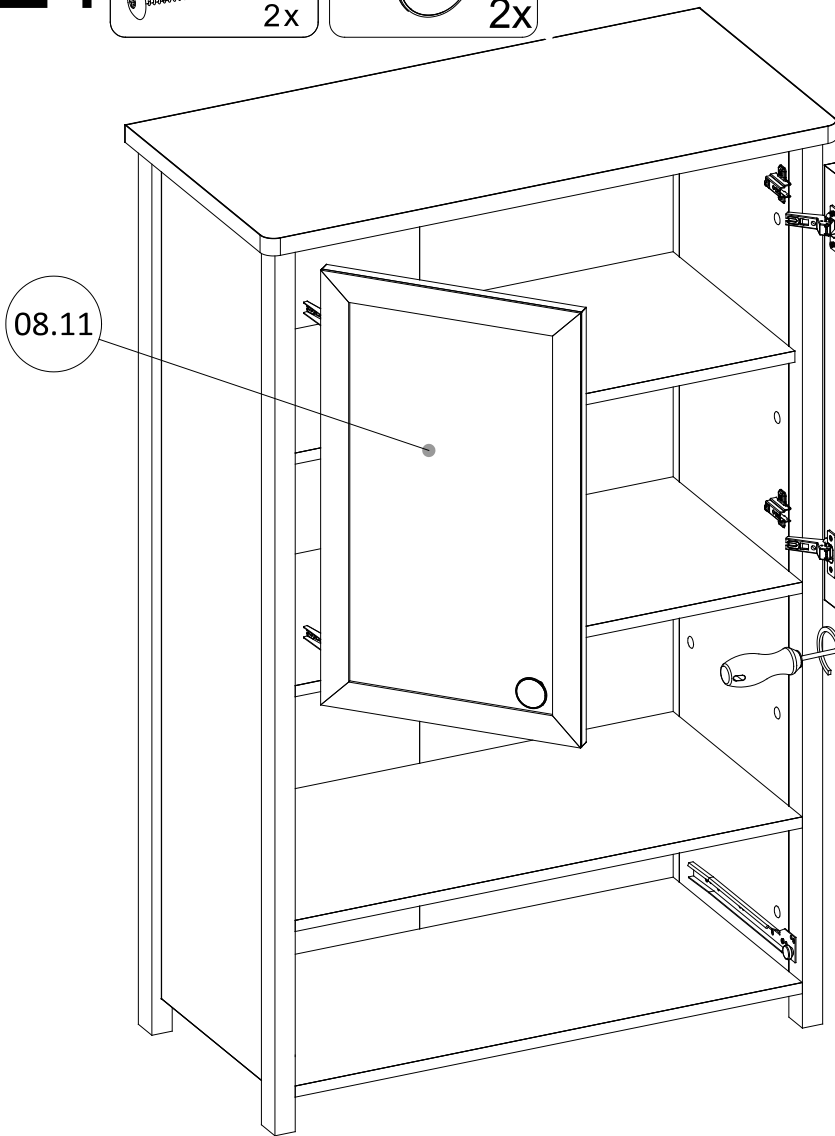
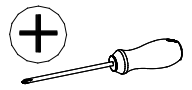
08.11



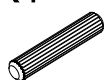

20 Z2 2x W7 4x13 4x

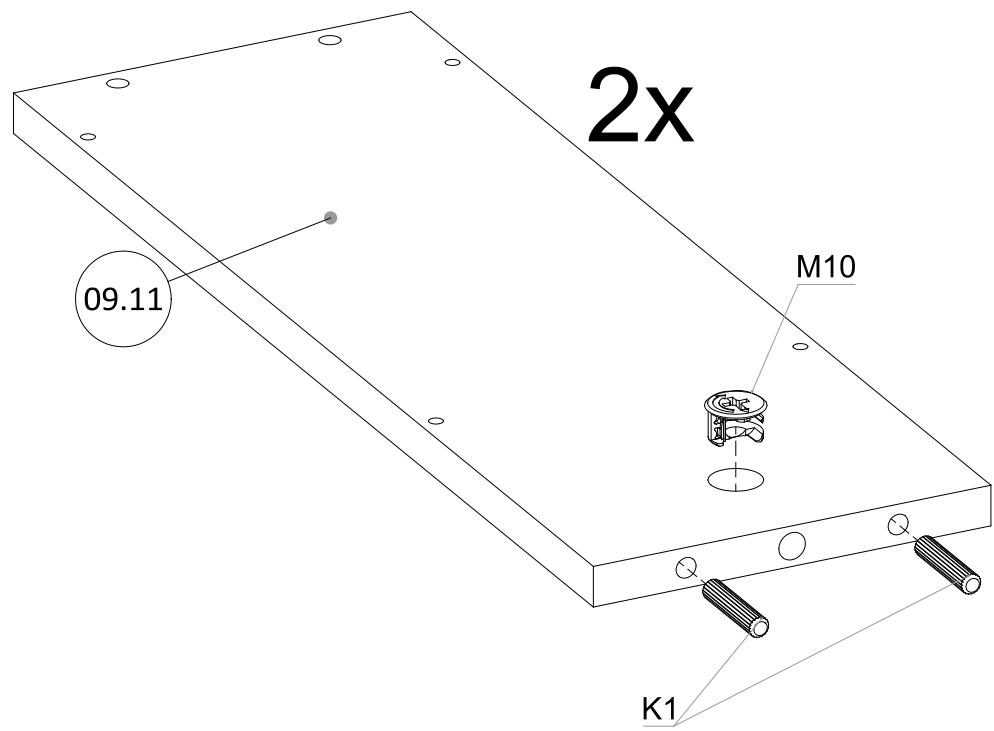


21 W37 4x27 2x U1 Ø45 2x

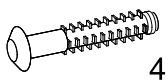


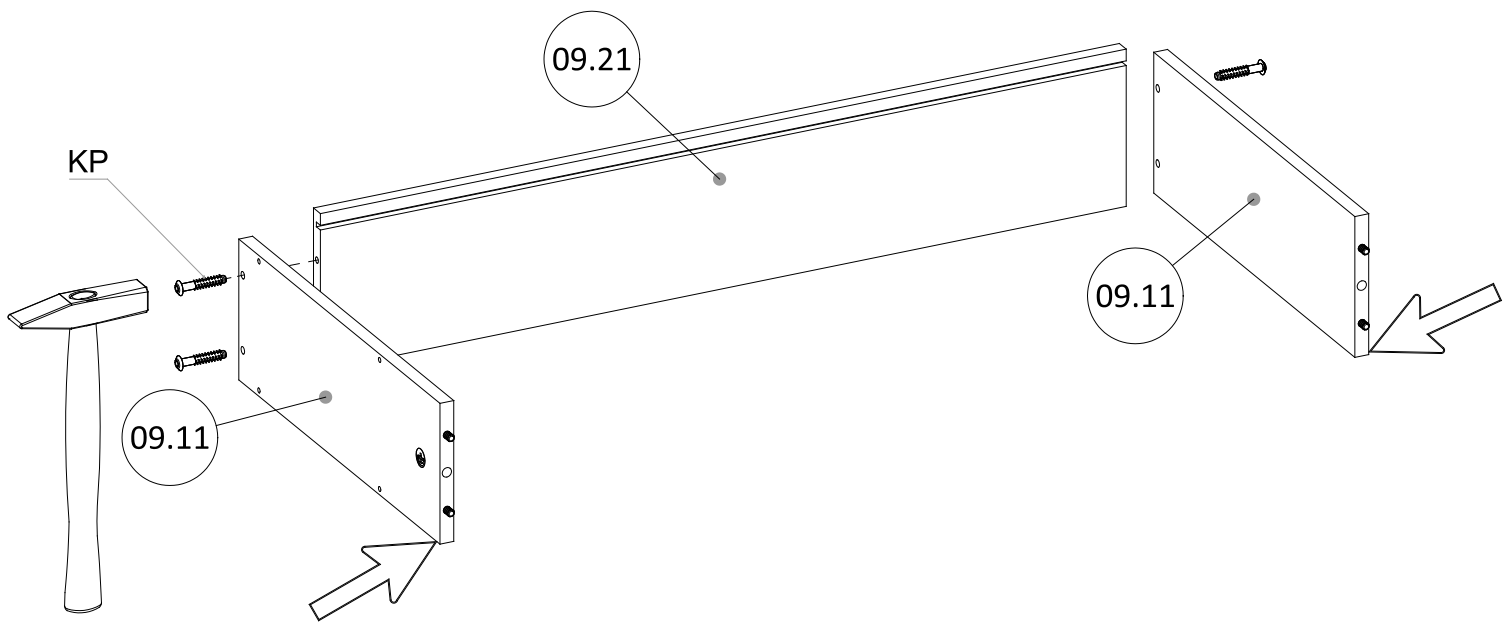
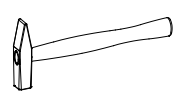
# 22

<b>K1</b>	6x30	<b>M10</b>	Ø15x10
	2x2x		1x2x



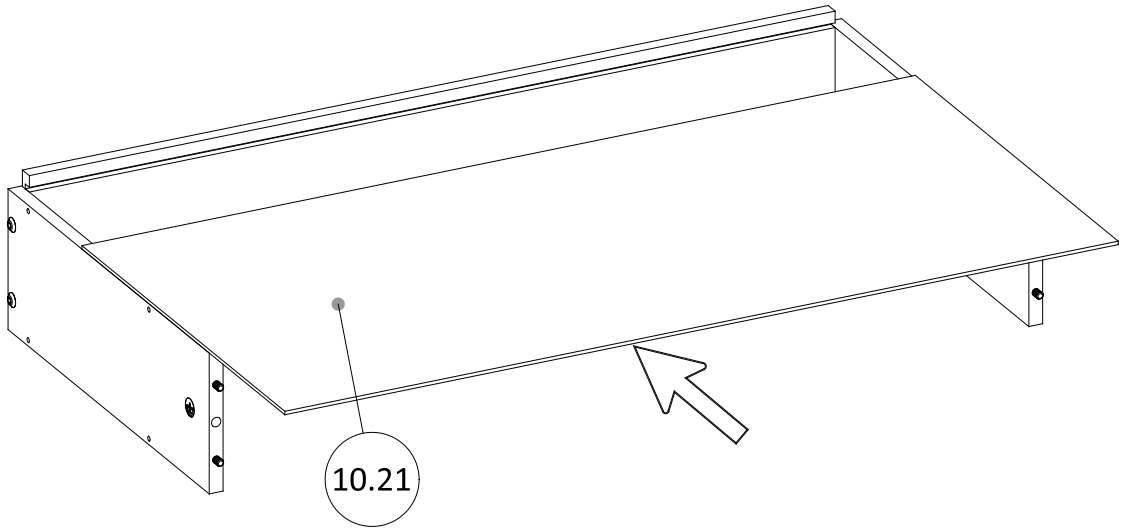
# 23

<b>KP</b>	6x40
	4x

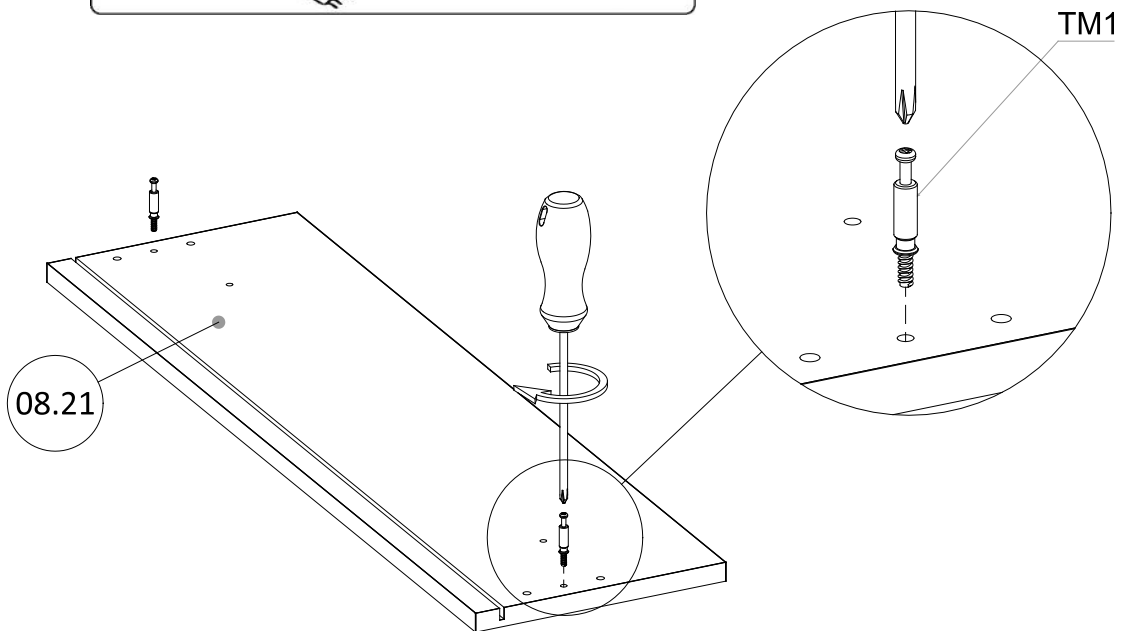
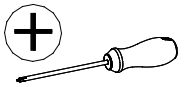
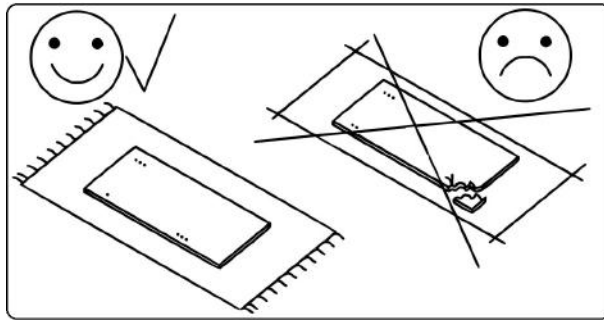
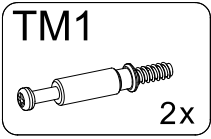




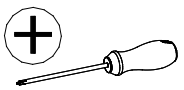
# 24



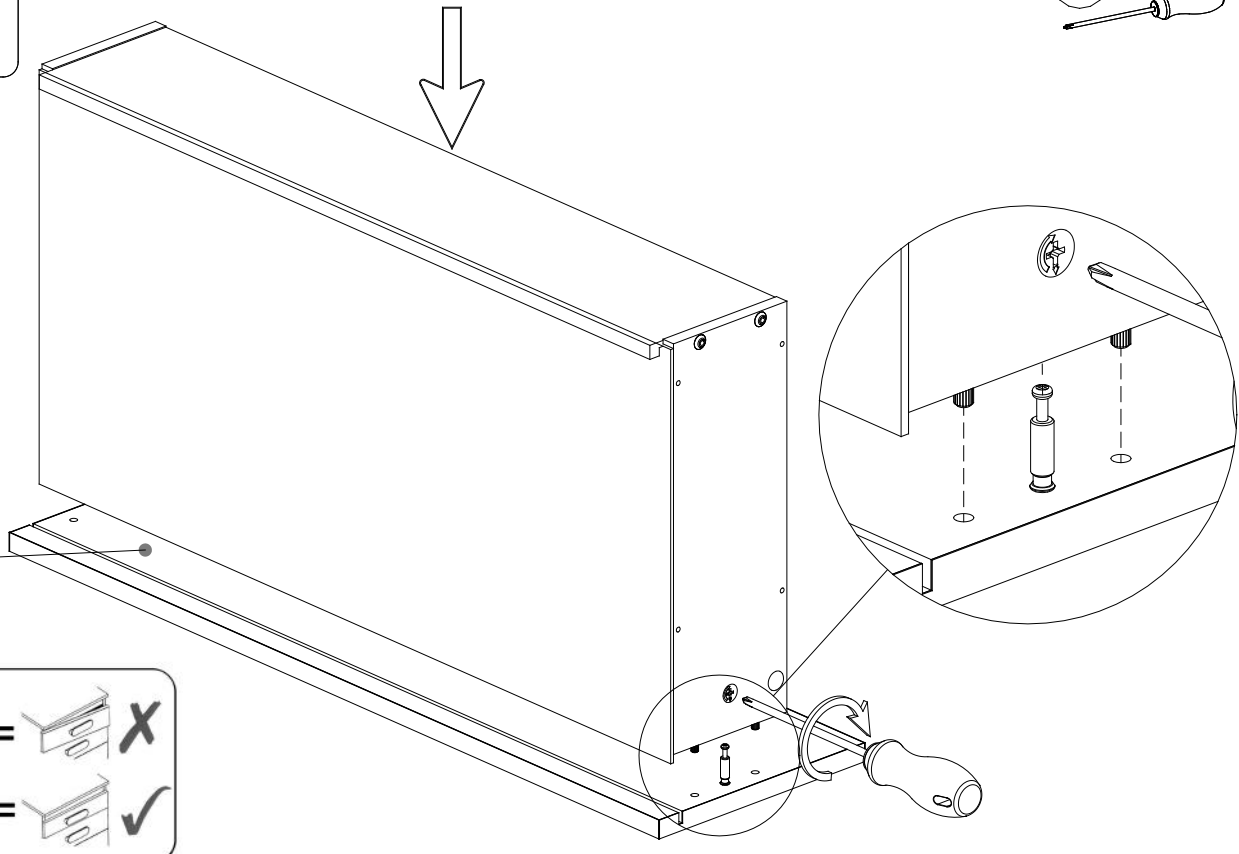
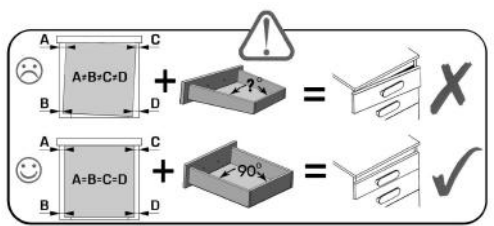
# 25



26 NA20 Ø20 318 2x



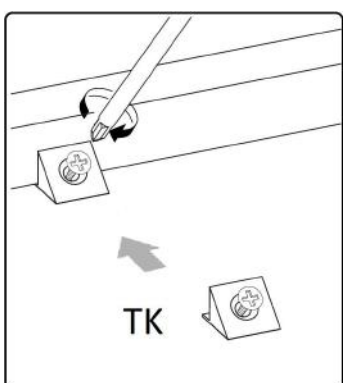
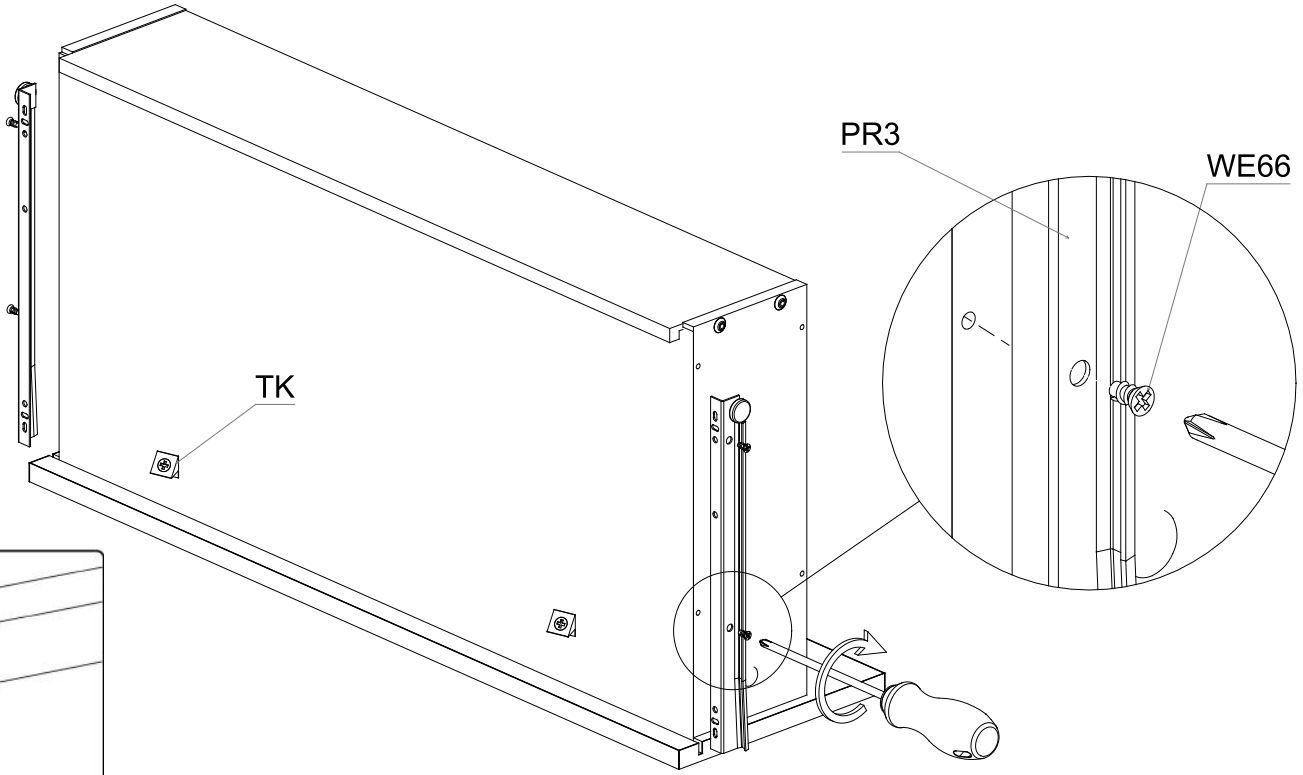
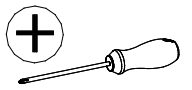
08.21



27 PR3 2x


WE66 5x9 4x

TK 2x

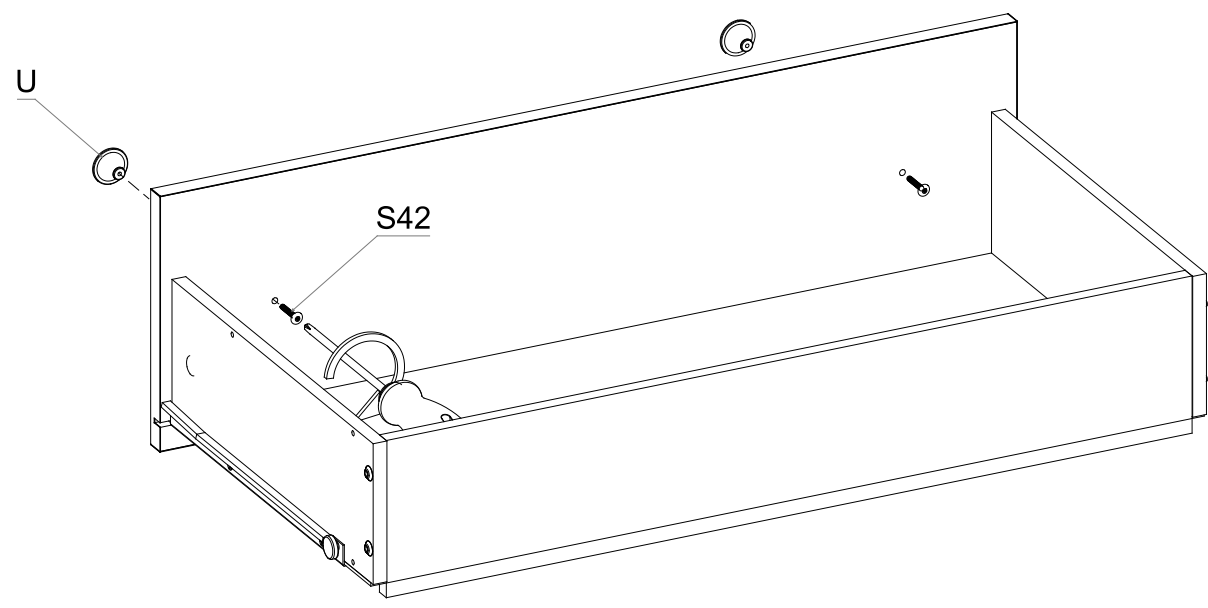
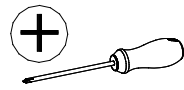



# 28

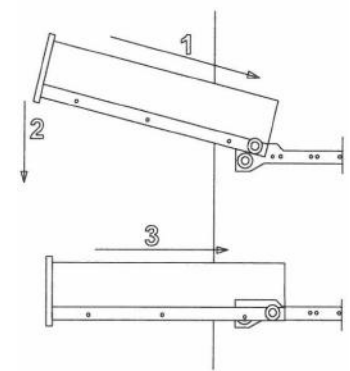
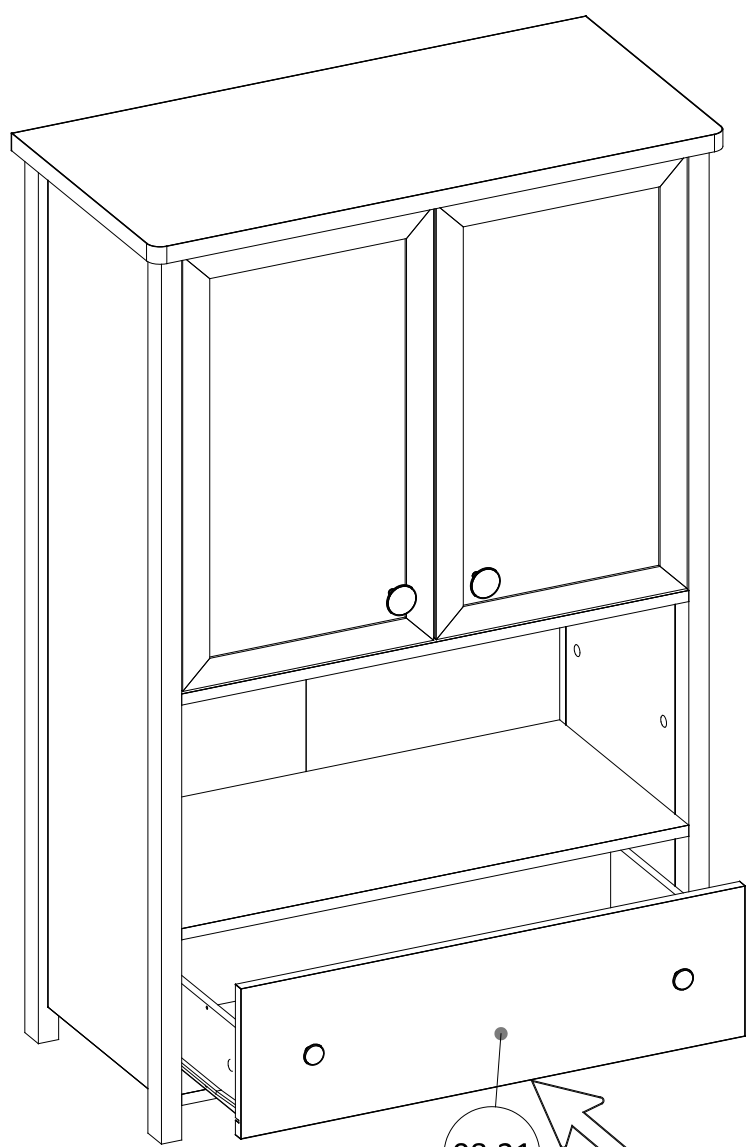
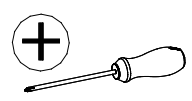
U  $\varnothing 26$   
2x



S42 4x25  
2x



# 29



08.21

# 30

