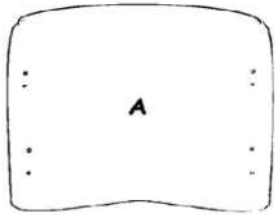


INSTALLATION INSTRUCTIONS INSTRUCTIONS D'INSTALLATION

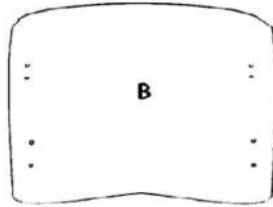


ELEMENTS / ÉLÉMENTS



SIDE A - 1pcs

CÔTÉ A - 1 pièces



SIDE B - 1pcs

CÔTÉ B - 1 pièces

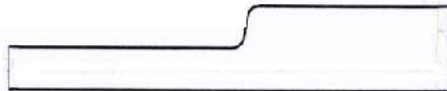
screw cap - 8 pcs
couvercle à vis - 8 pièces
 allen key - 1 pcs
clé Allen - 1 pièces
 confirmat - 8 pcs
vis Confirmat - 8 pièces
1 screw 2,5x20x24 pcs
vis 2,5x20x24 pièces
2 screw 3,0x35x2 pcs
vis 3,0x35x2 pièces
3 screw 3,5x30x18 pcs
vis 3,5x30x18 pièces

Plastic batten rack overlay x 20 pcs (24 pcs model 160x80)
 Superposition de support de latte en plastique x 20 pièces (24 pièces modèle 160x80)

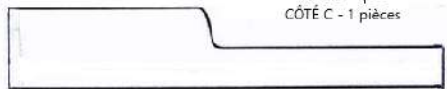
support frame bar x 10 pcs (12 pcs model 160x80)
 support de cadre de rail x 10 pièces (12 pièces modèle 160x80)

connecting strip x 1 pcs
 bande de connexion x 1 pièces

bed side slats x 2 pcs
 lattes côté de lit x 2 pièces



SIDE C - 1pcs
CÔTÉ C - 1 pièces



SIDE D - 1pcs
CÔTÉ D - 1 pièces

At first

1 Screw the side slats to the bed with screws No. 3 in 8 points (9 points model 160x80) keeping distance 17 cm (see figure 1A)

En premier

Visser les lattes latérales au lit avec les vis n° 3 en 8 points (9 points modèle 160x80) en gardant une distance de 17 cm (voir figure 1A)

Warning !!!

Screw the side slats on the correct side (remember left / right side)

Avertissement !!!

Visser les lattes latérales du bon côté (rappelez-vous du côté gauche / droit)

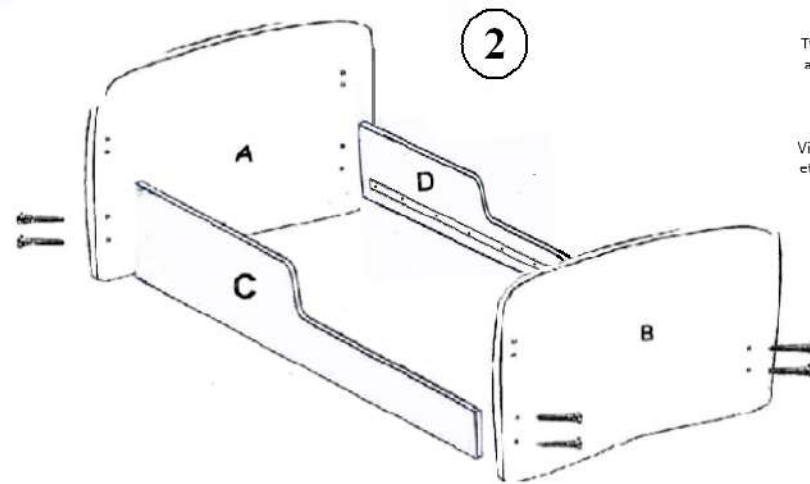
UP
HAUT
↕
DOWN
BAS

1A

SIDE C/D CÔTÉ C/D

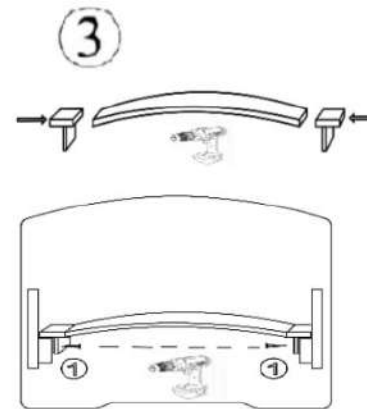
3 cm 17 cm 17 cm 17 cm 0,5 cm

SIDE C/D CÔTÉ C/D



Twist bed sides with the back and front using the allen key and confirmats

Visser les côtés du lit avec le dos et la peroi avant avec la clé à six pans et les vis de Confirmat

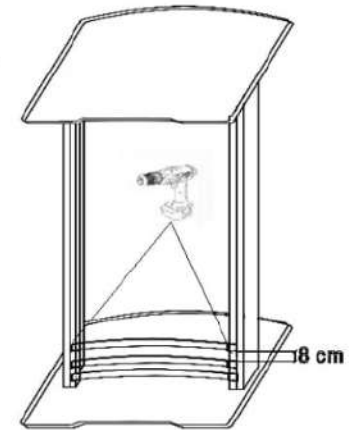


Connect support frame bar and 2 plastic batten rack overlays with screwdriver.

Connectez la tige du cadre de support et les 2 capuchons des supports de latte en plastique avec un tournevis.

Then screw into the side slats on the both sides of the bed.

Ensuite, vissez-le sur les lattes latérales des deux côtés du lit.












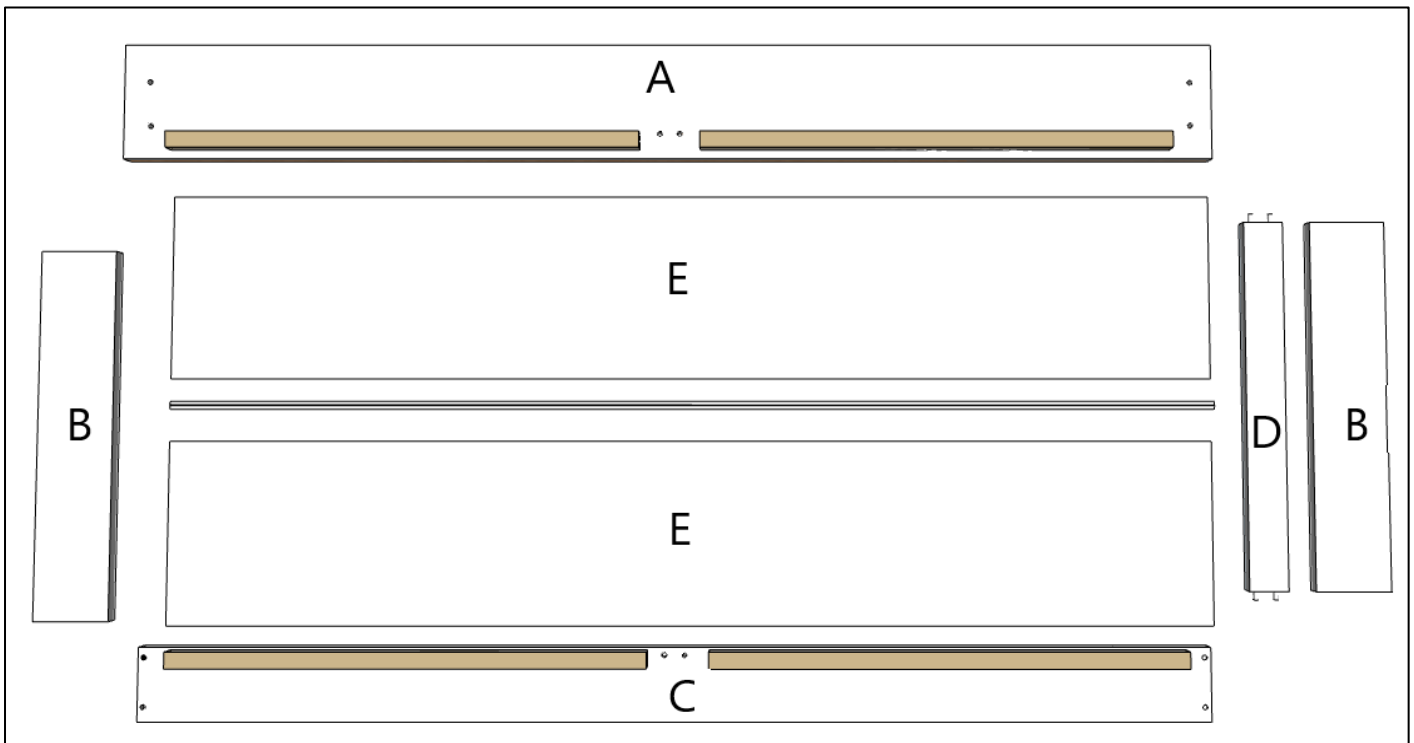
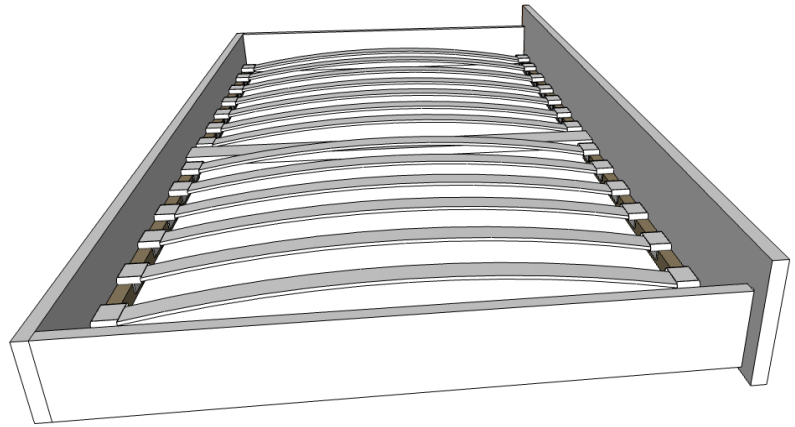
4

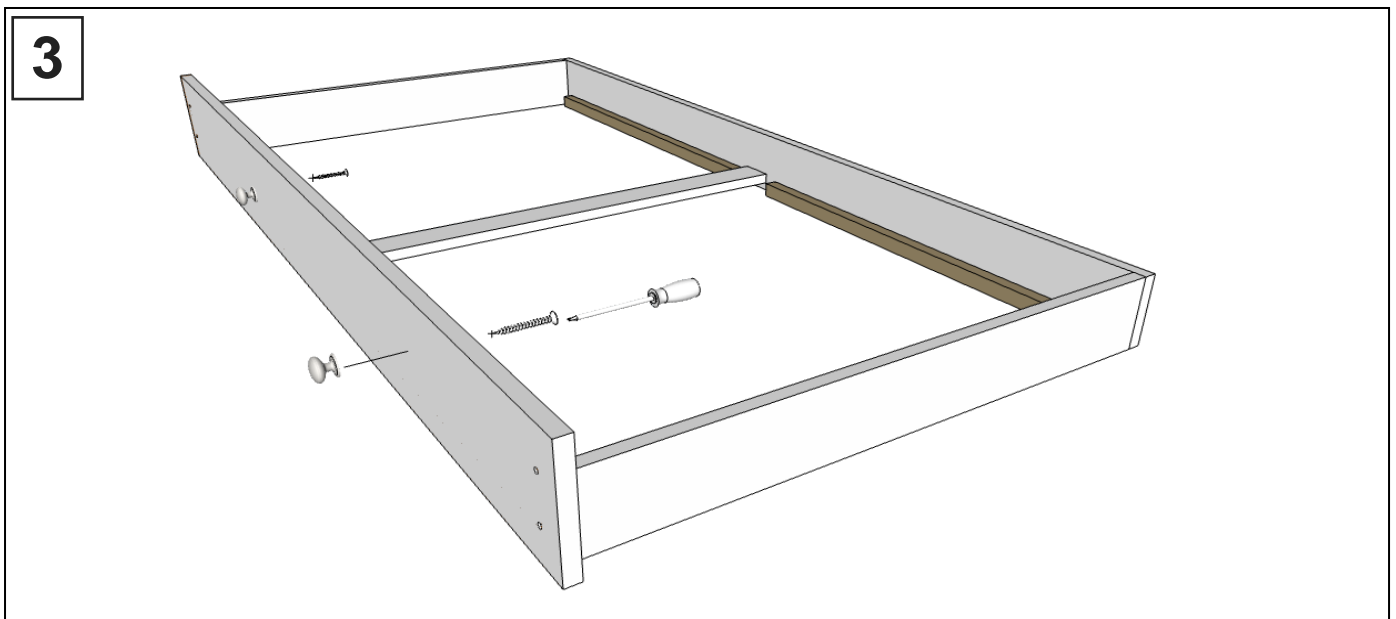
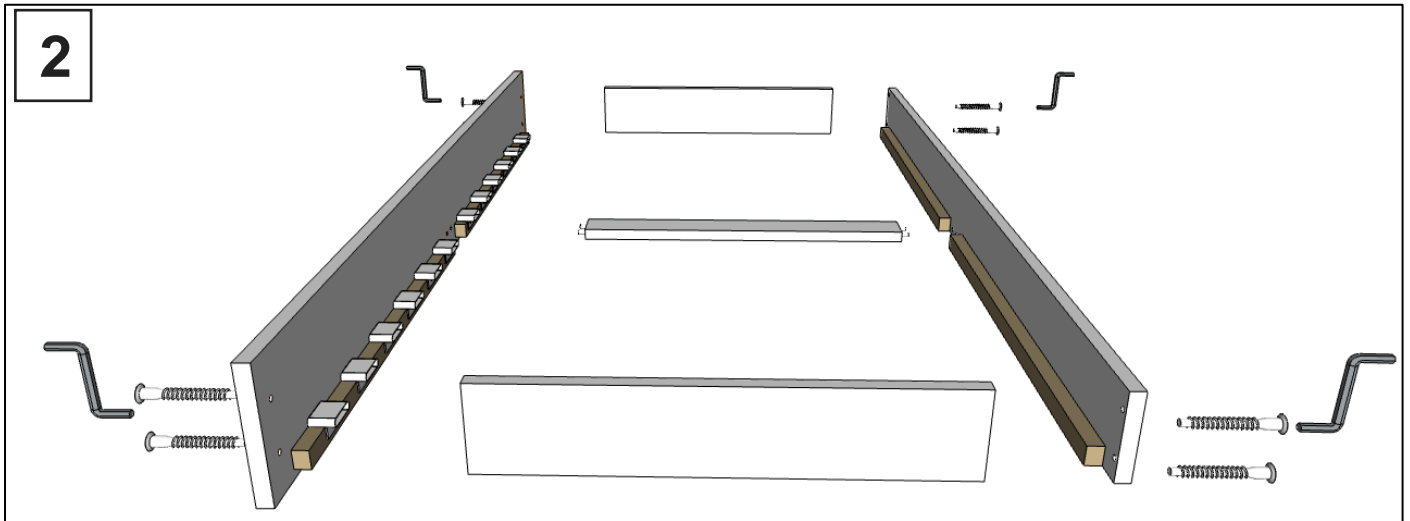
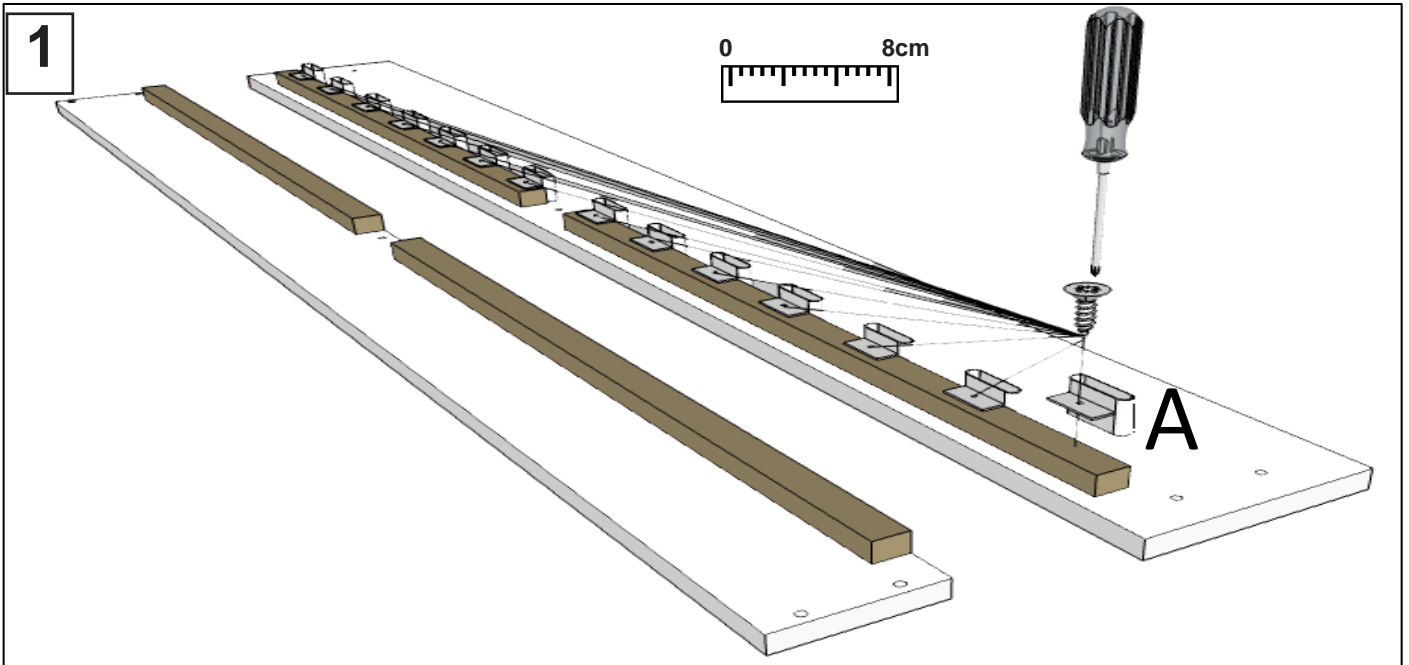
Finally, we screw on the central the connecting strip with screws to the bed sides

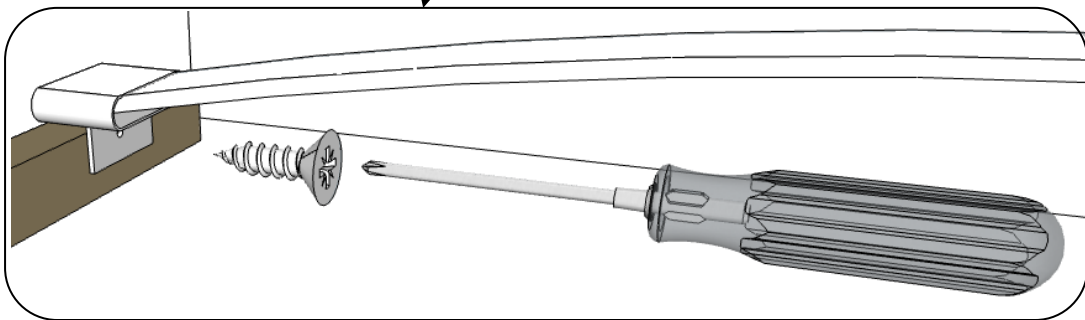
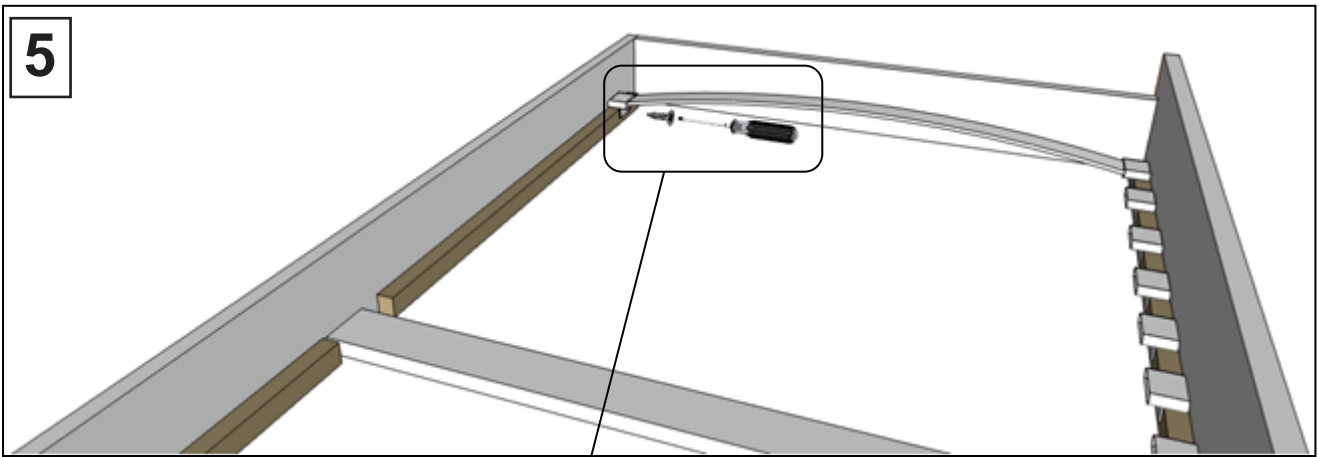
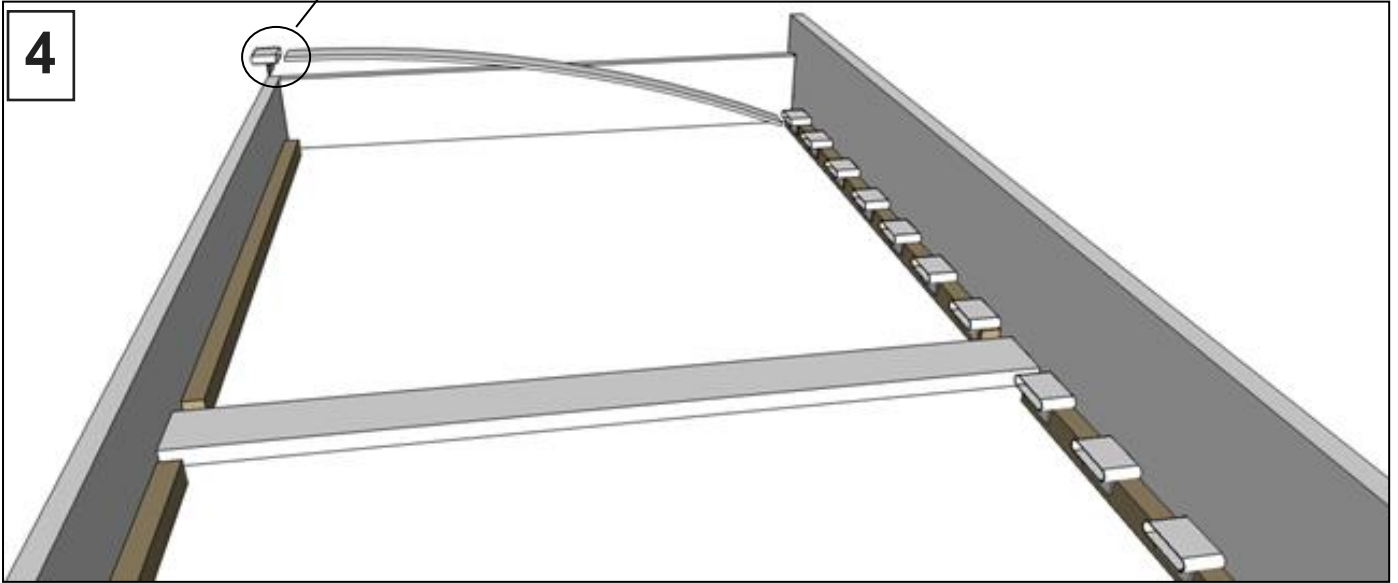
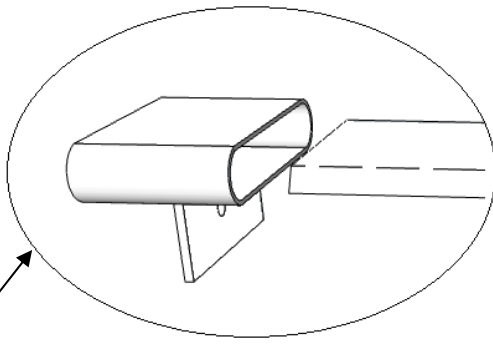
Enfin, on visse au centre la bande de liaison avec des vis sur les côtés du lit

NSZII/12

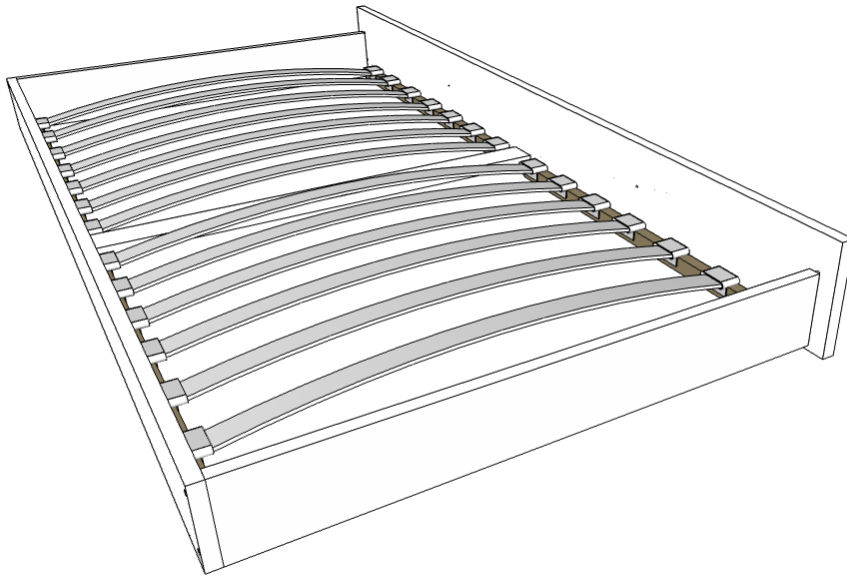
8x30mm		4x
6,4x50mm		8x
		4x
3,5x20mm		28x
4mm		1x
		X10 /x12
3,5x20mm		X20 /24
		8x
		2x







6



7

