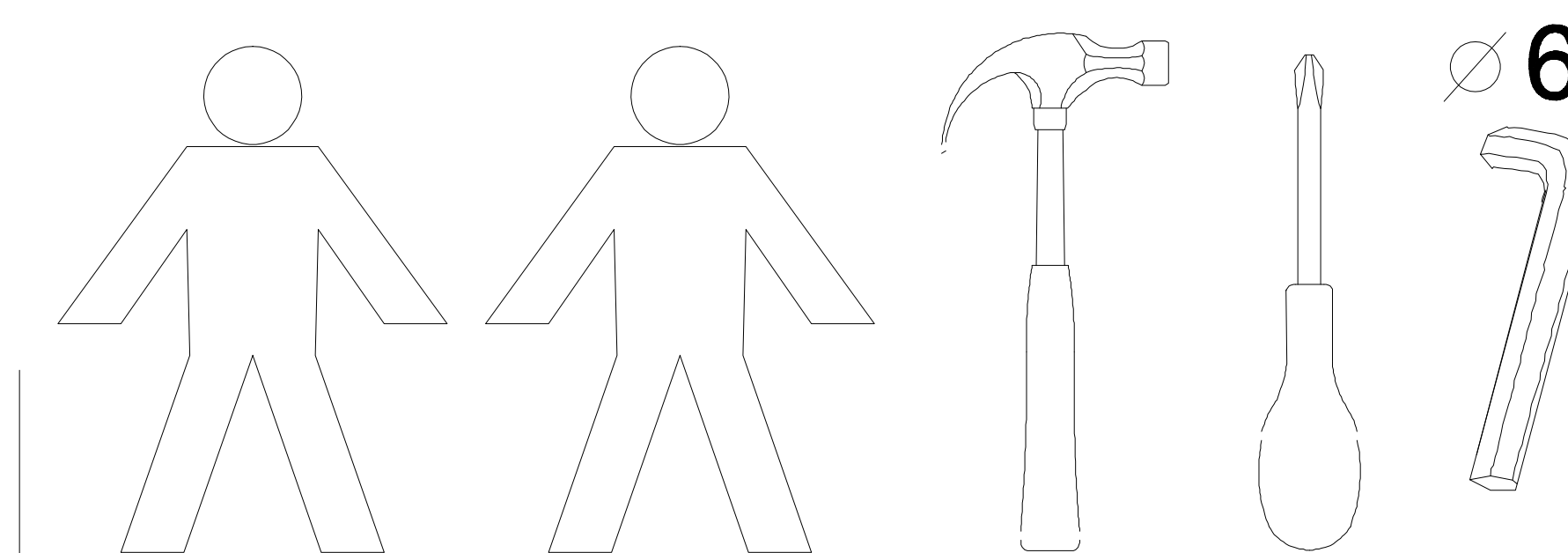
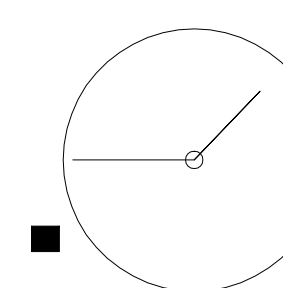


EN You need for foting-up :  
PL Niezbędne do montażu :



CZAS MONTAŻU:

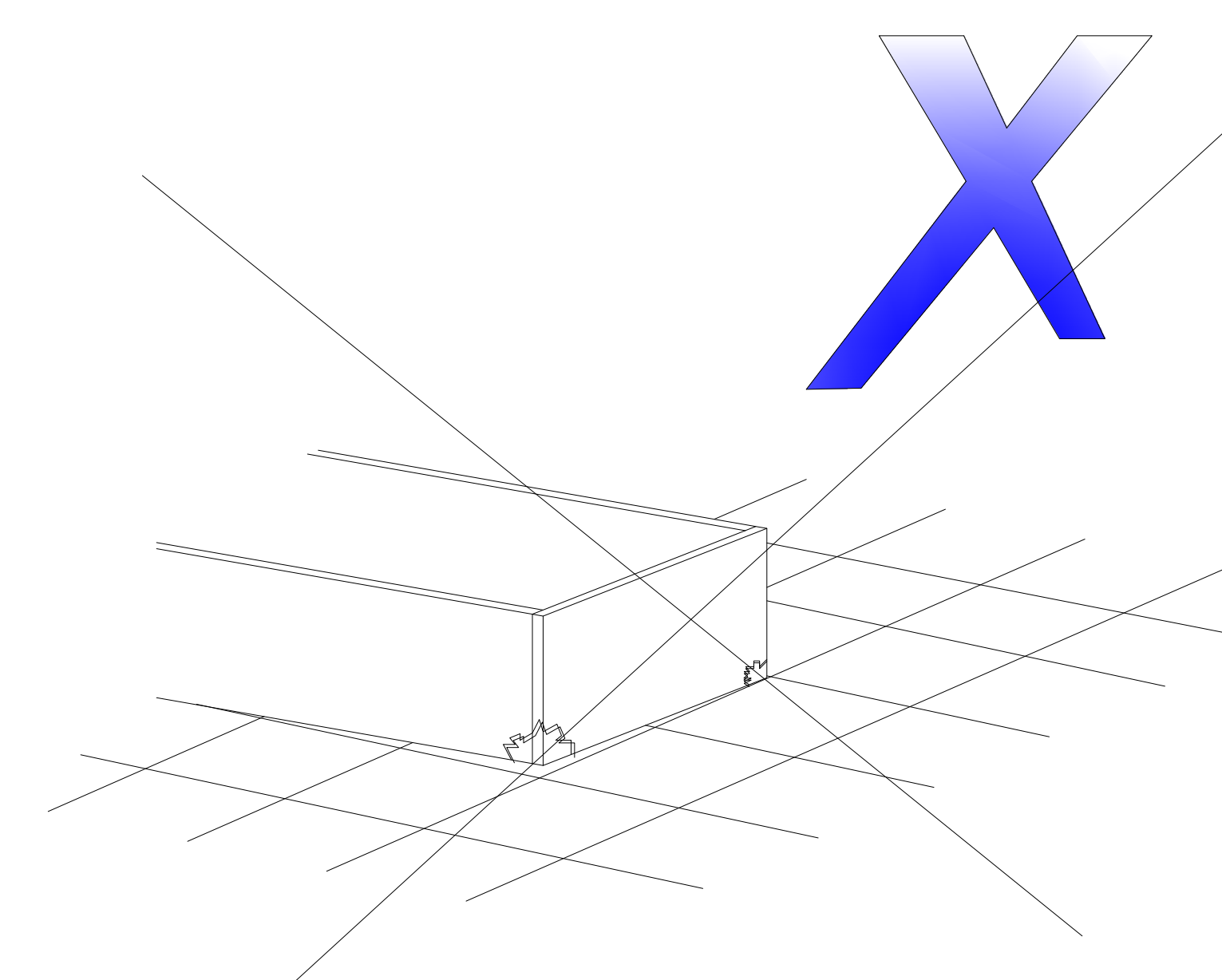
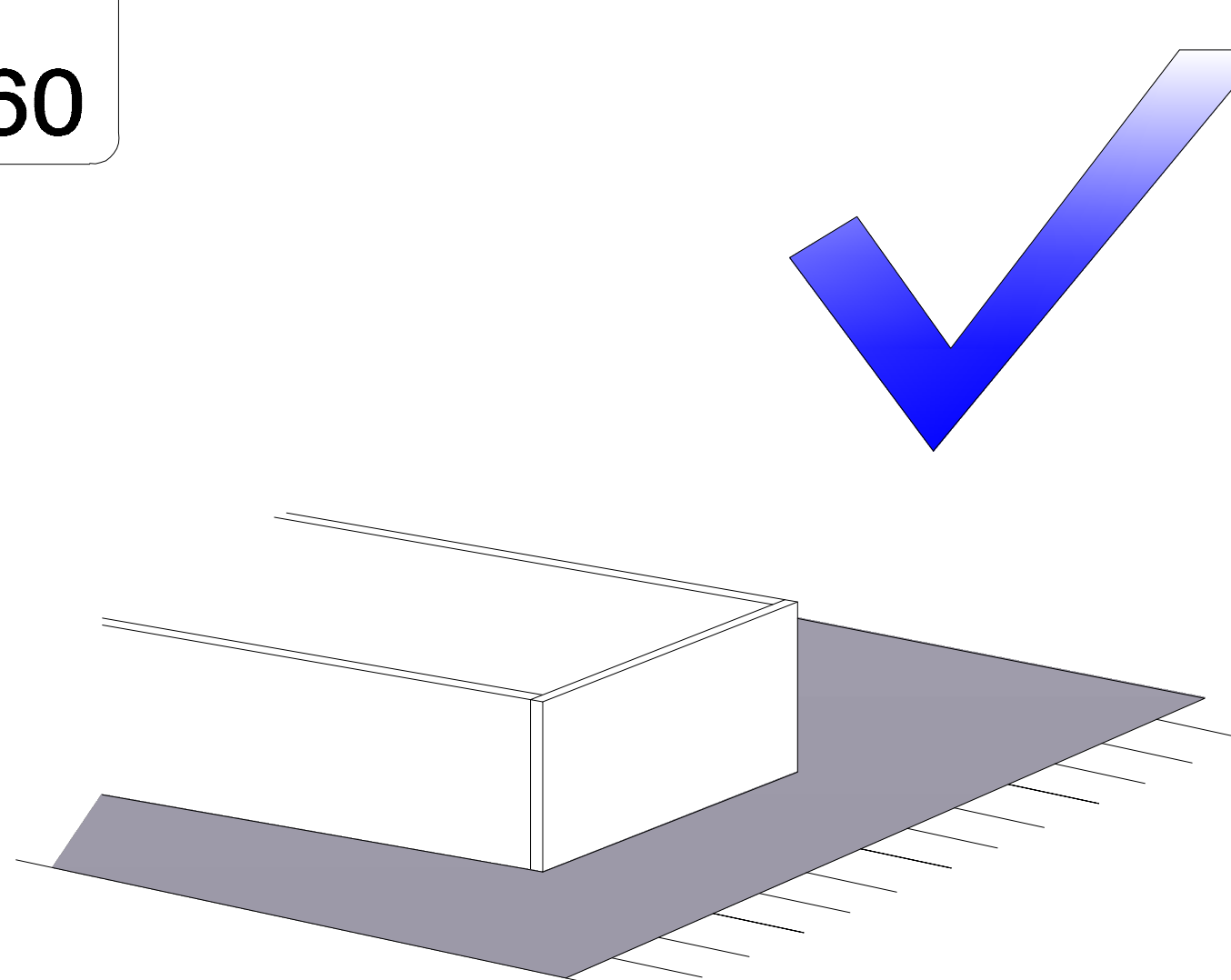
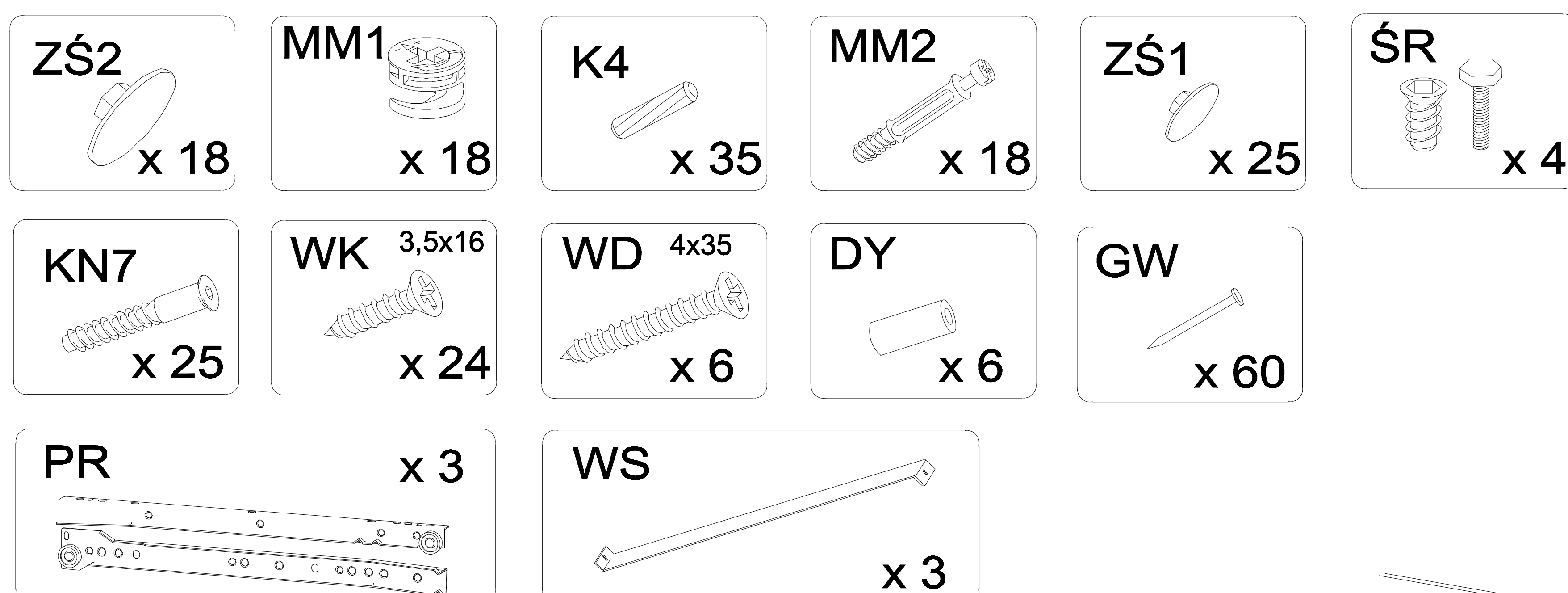
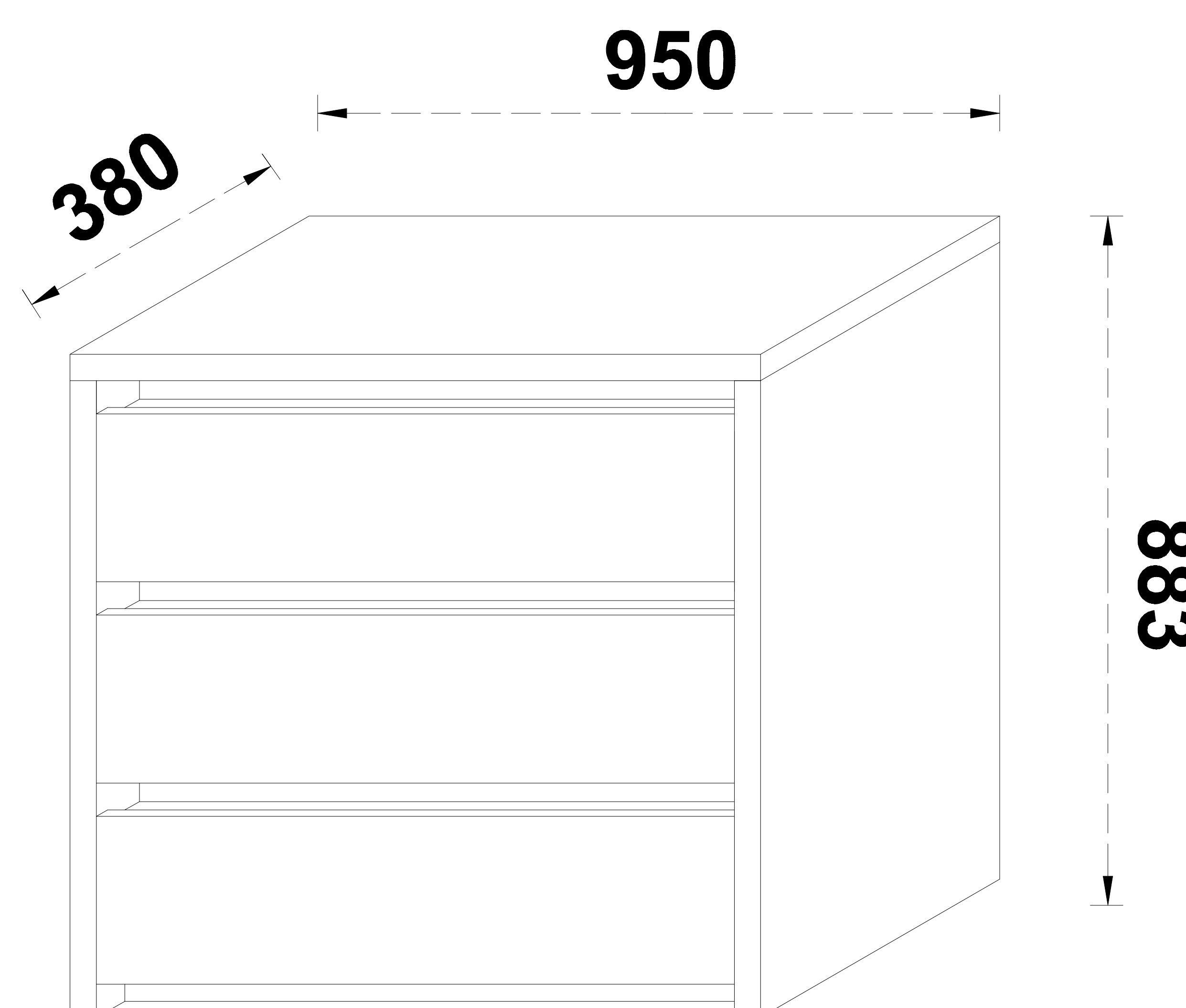
50 min.



## SYSTEM KATE

### KOMODA KT- K1

Wykaz	Wymiar (mm)	Ilość
1.1	843x378x36	1
1.2	843x378x36	1
2.1	950x380x36	1
3.1	910x354x18	1
4.1	874x60x18	1
5.1	874x60x18	3
5.2	874x60x18	2
6.1	874x45x18	3
7.1	870x220x18	3
8.1	851x150x18	3
9.1	330x150x18	3
9.2`	330x150x18	3
10.1	793x467x4	2
10.2	353x849x4	3



#### UWAGA !

W dniu zakupu mebli należy sprawdzić (najlepiej w sklepie) stan zakupionych mebli tzn.:

- 1.Czy towar jest zgodny z zamówieniem
- 2.Czy elementy nie są uszkodzone i czy ich ilość wraz z akcesoriami jest zgodna z poniższym wykazem

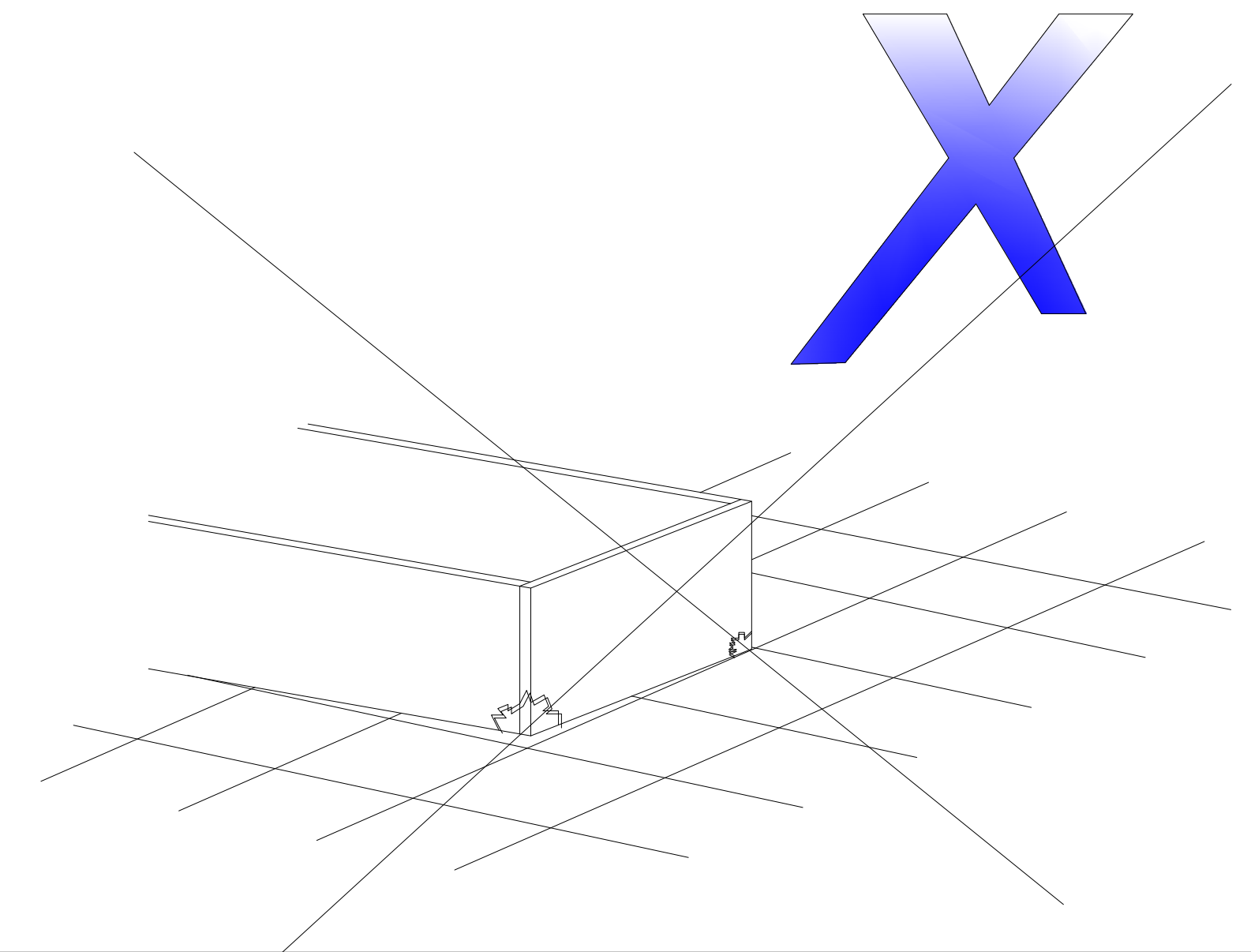
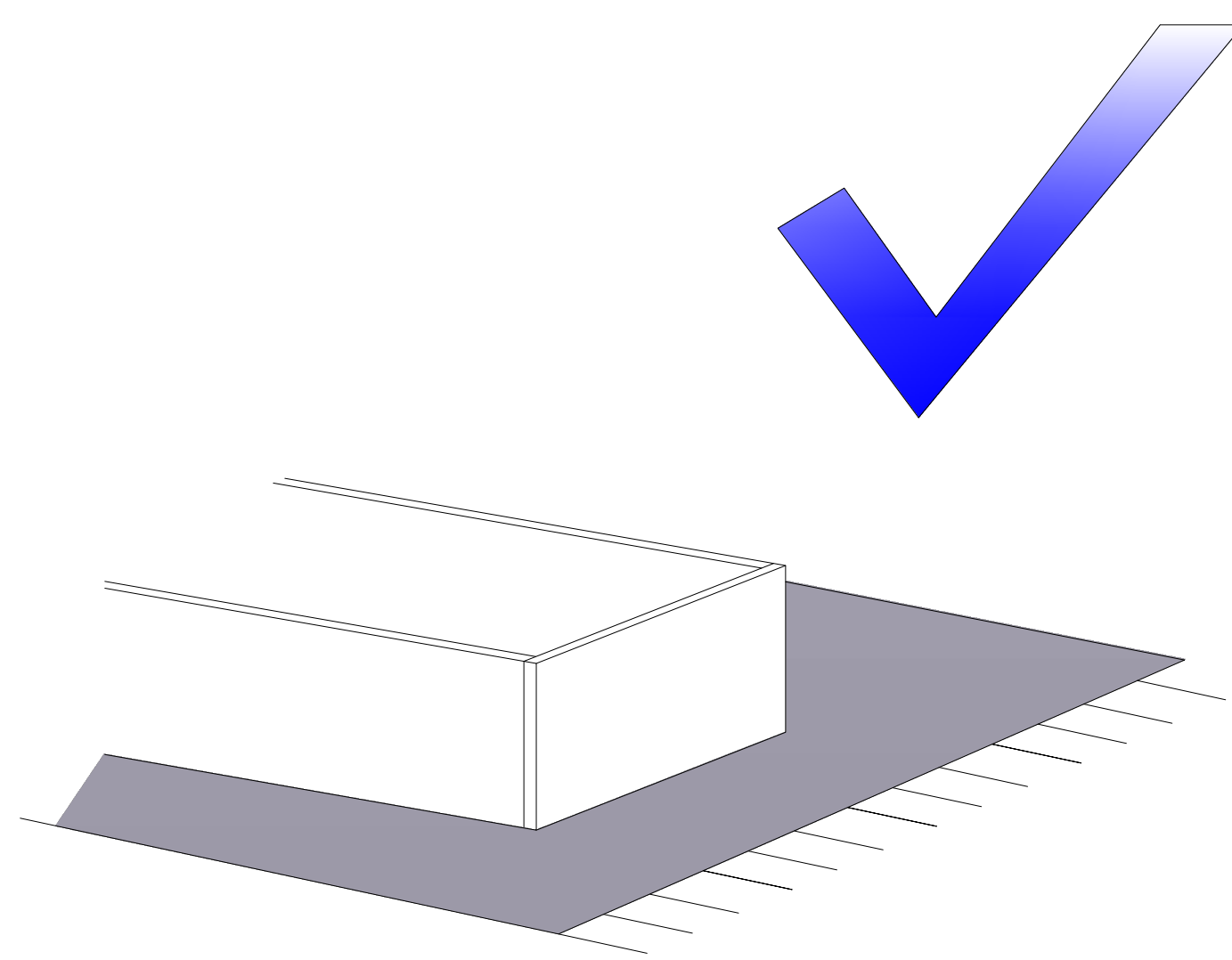
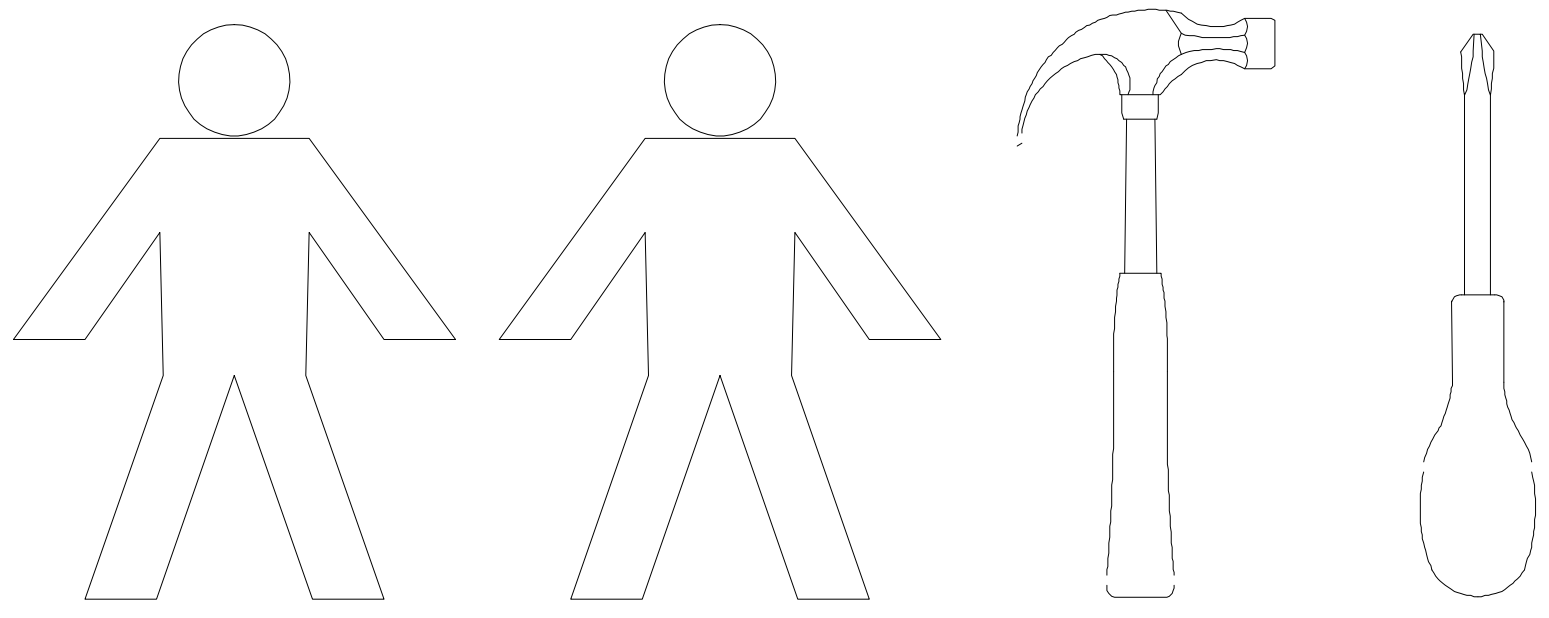
#### NIE UWZGLĘDNIĄ SIĘ ZGŁOSZEŃ REKLAMACYJNYCH OBEJMUJĄCYCH:

- 1.Uszkodzenia powstałe w wyniku niewłaściwego przewozu bądź przenoszenia mebli oraz złego montażu, jak również wynikiem po sprzedaży ze zdarzeń losowych i innych okoliczności.
- 2.Uszkodzenia powstałe w wyniku niewłaściwego użytkowania, przechowywania i konserwacji, jak również po stwierdzeniu napraw przez osobę nieupoważnioną.
- 3.Wady i uszkodzenia w następstwie których obniżono cenę wyrobu.

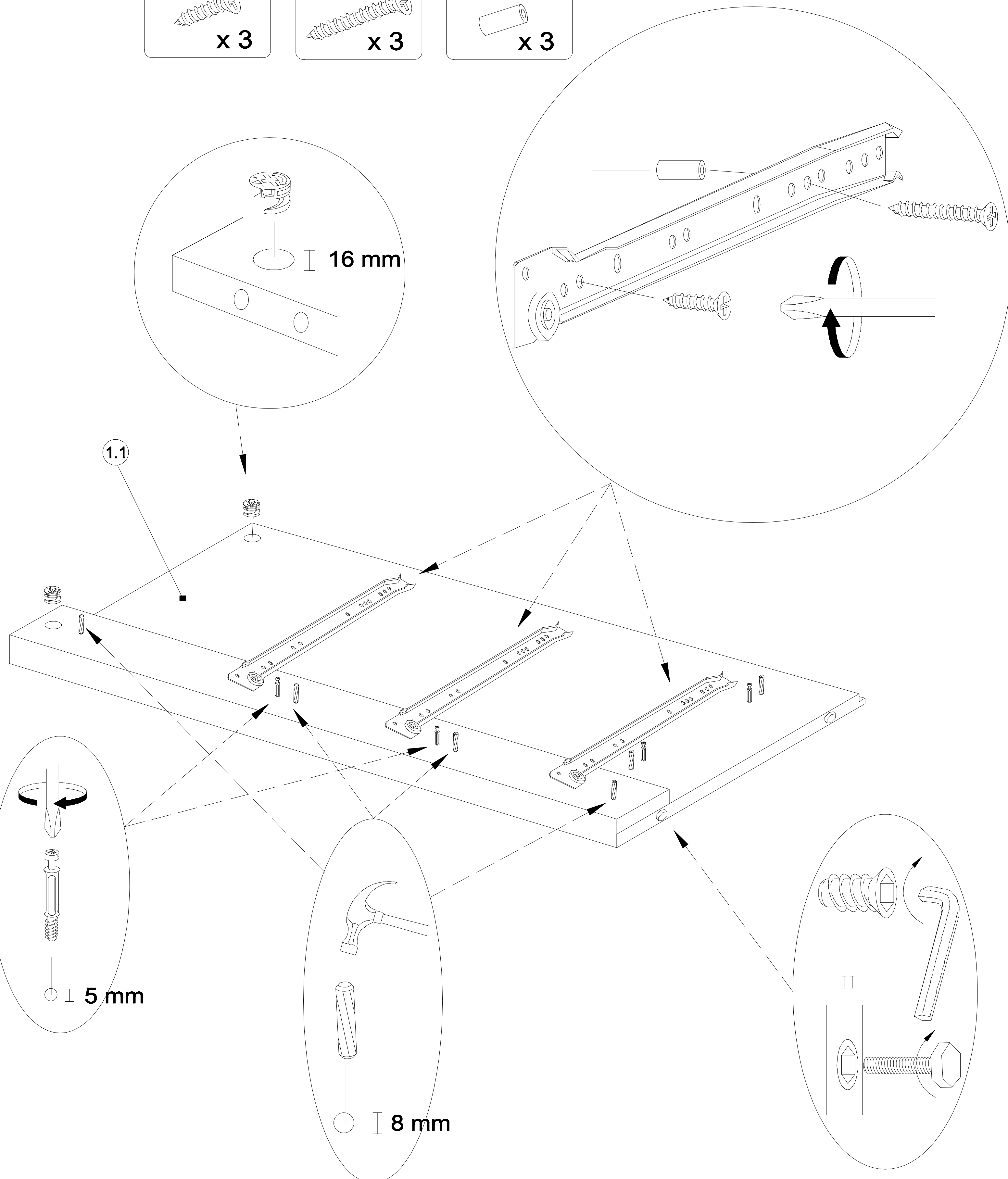
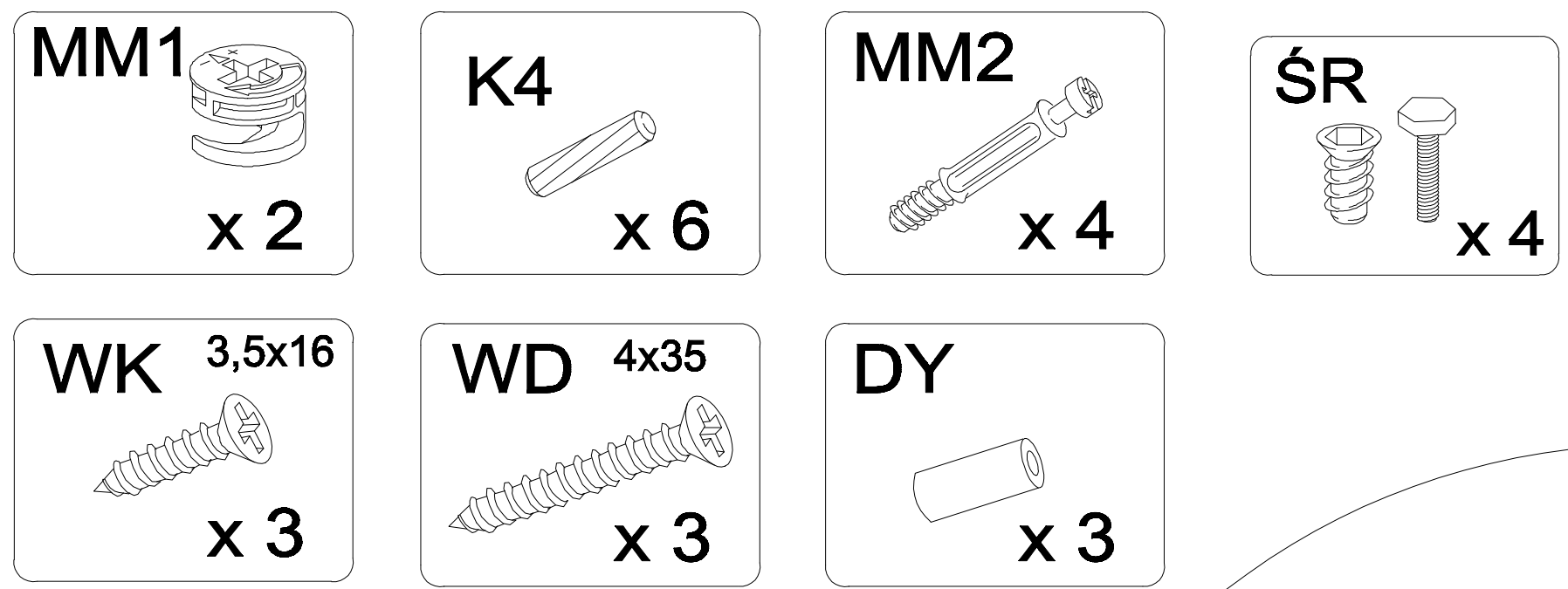
#### ZASADY UŻYTKOWANIA MEBLI:

- 1.Mebel powinny być użytkowane zgodnie z ich konstrukcją i przeznaczeniem.
- 2.Mebel powinny być przechowywane i używane w odpowiednich warunkach tj. nie należy dopuszczać do nadmiernego przegrzewania (przesuszenia), unikać wilgoci (zamoczenia, przemarzania).
- 3.Mebel powinny być używane w pomieszczeniach suchych i zabezpieczonych przed szkodliwymi wpływami atmosferycznymi oraz bezpośrednim działaniem promieni słonecznych.
- 4.Mebel nie należy ustawiać w odległości mniejszej jak 1 metr od czynnych grzejników.

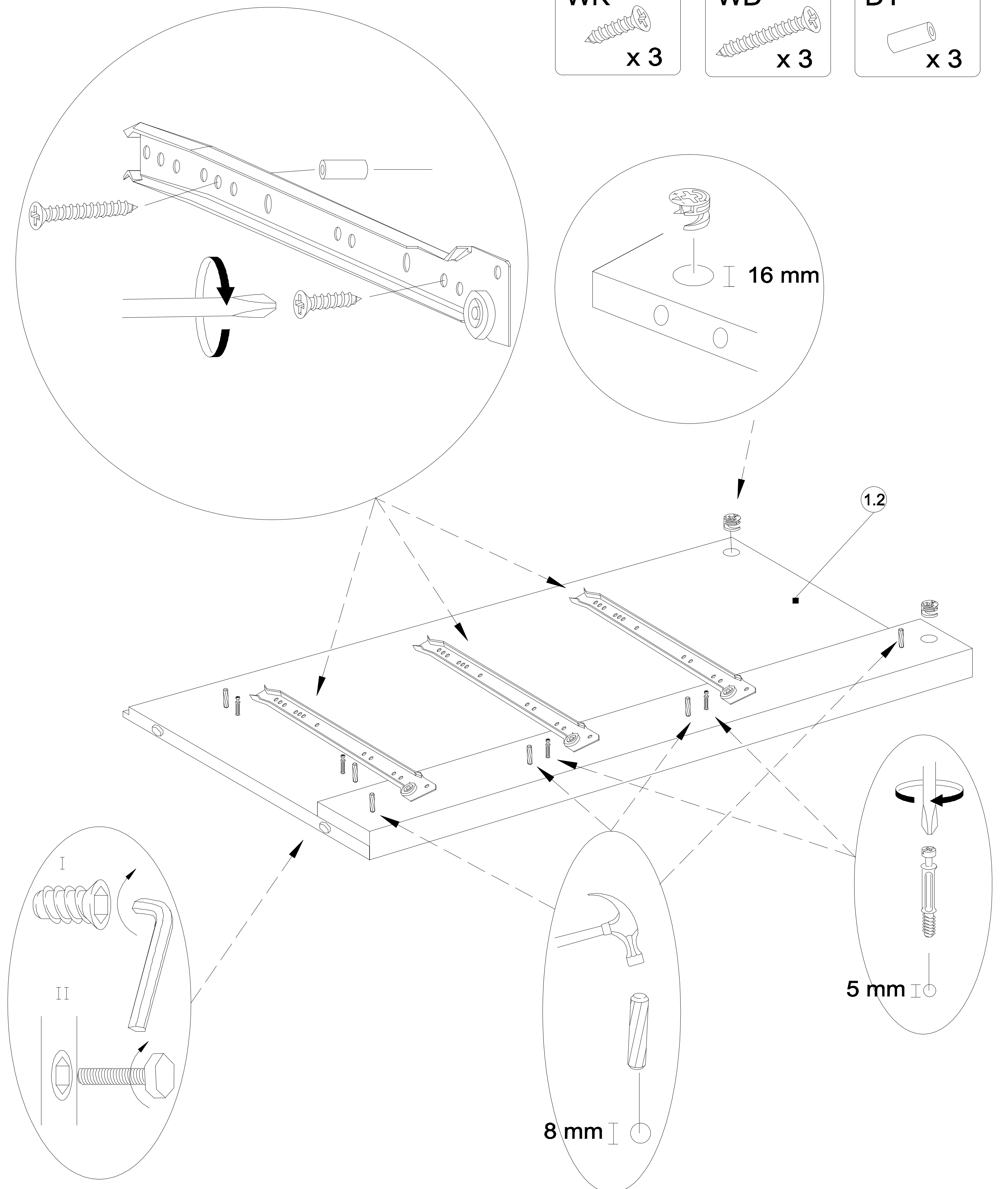
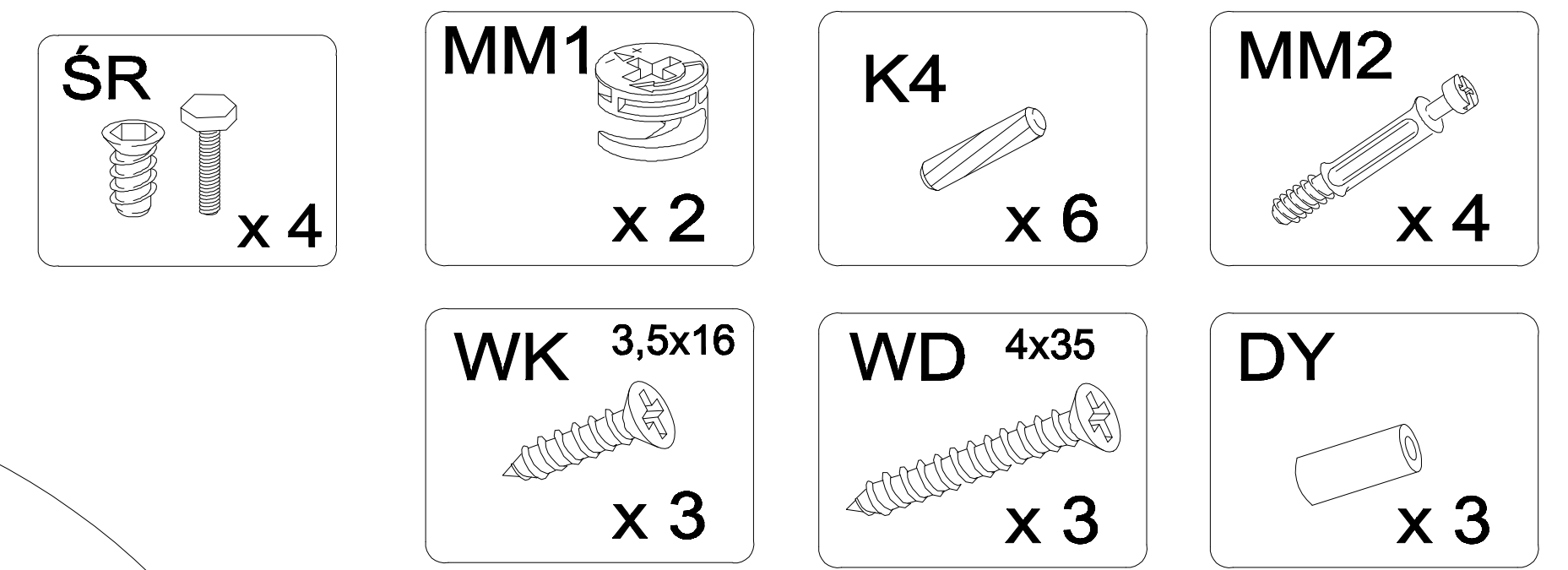
EN You need for foting-up :  
 PL Niezbędne do montażu :



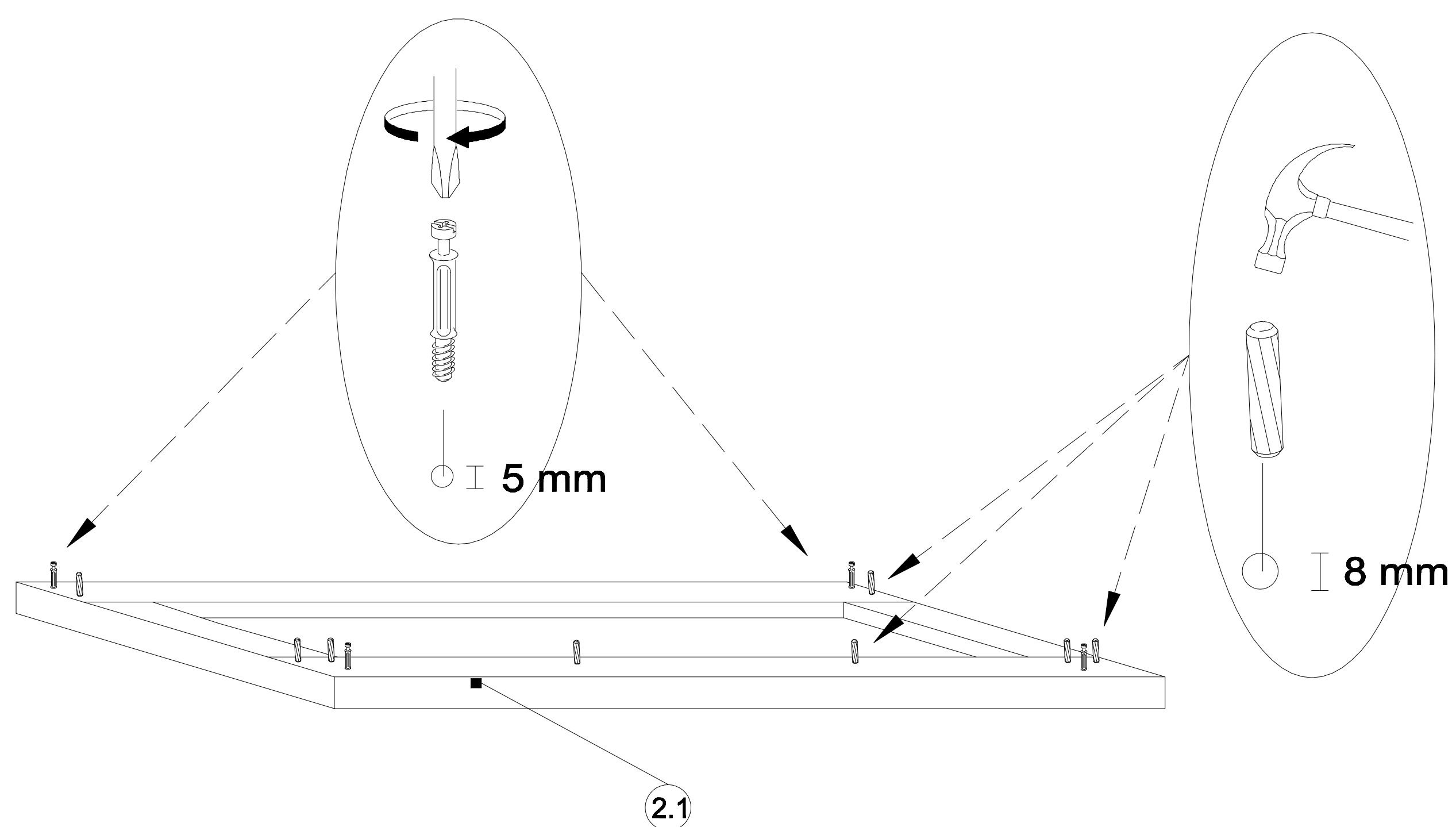
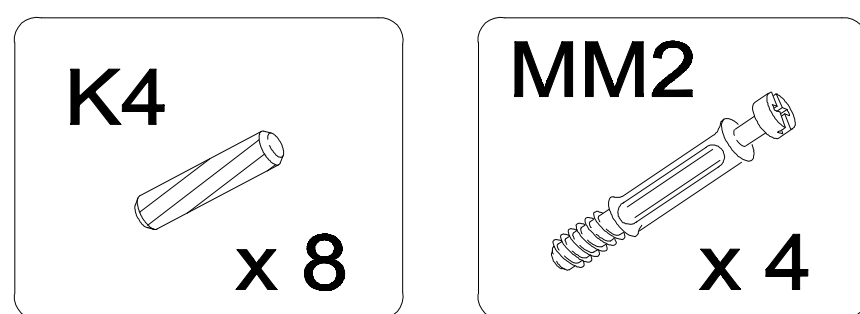
I



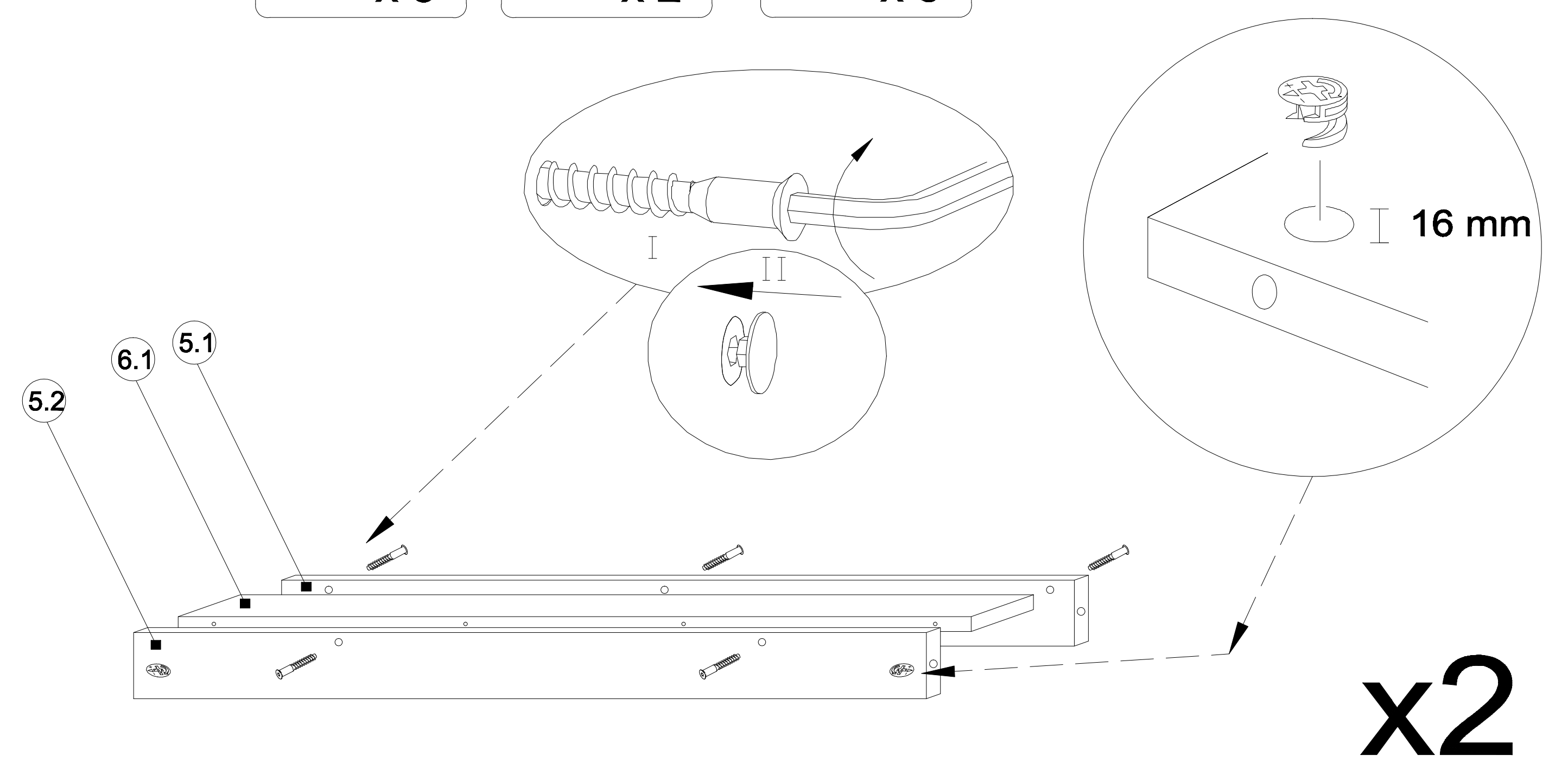
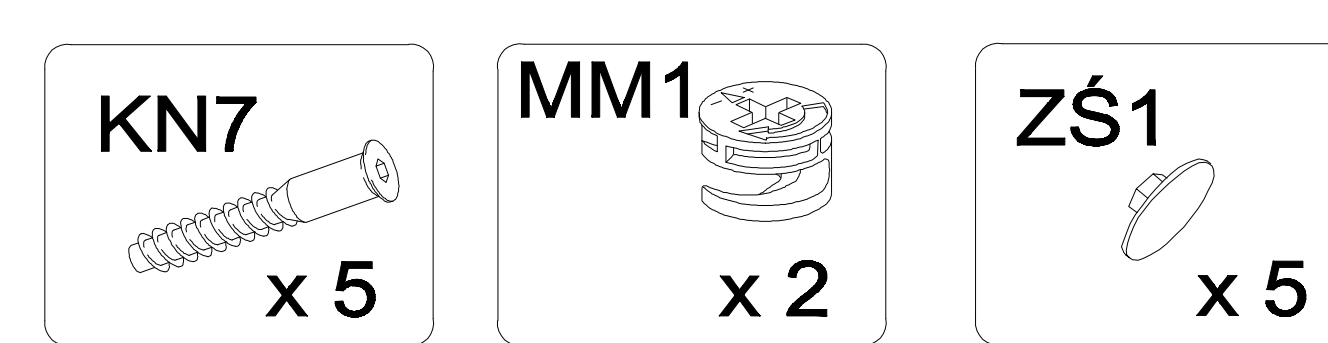
II



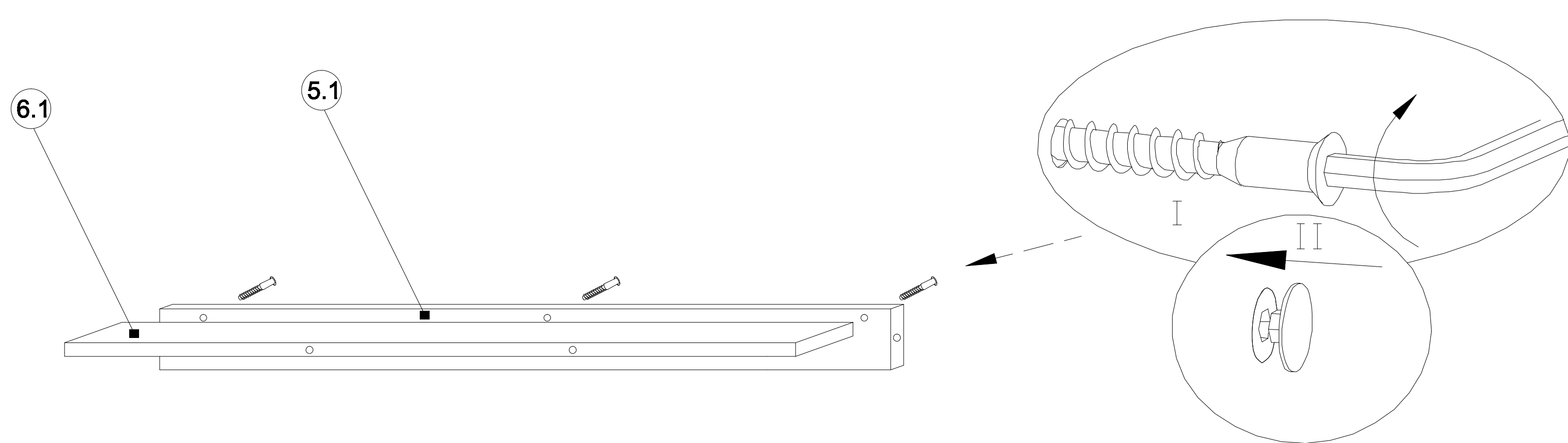
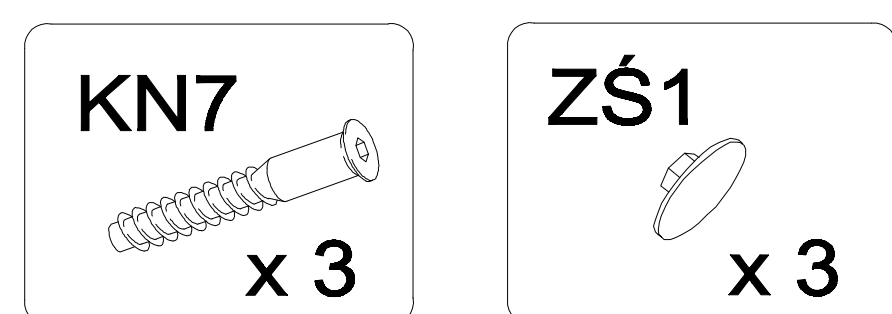
III



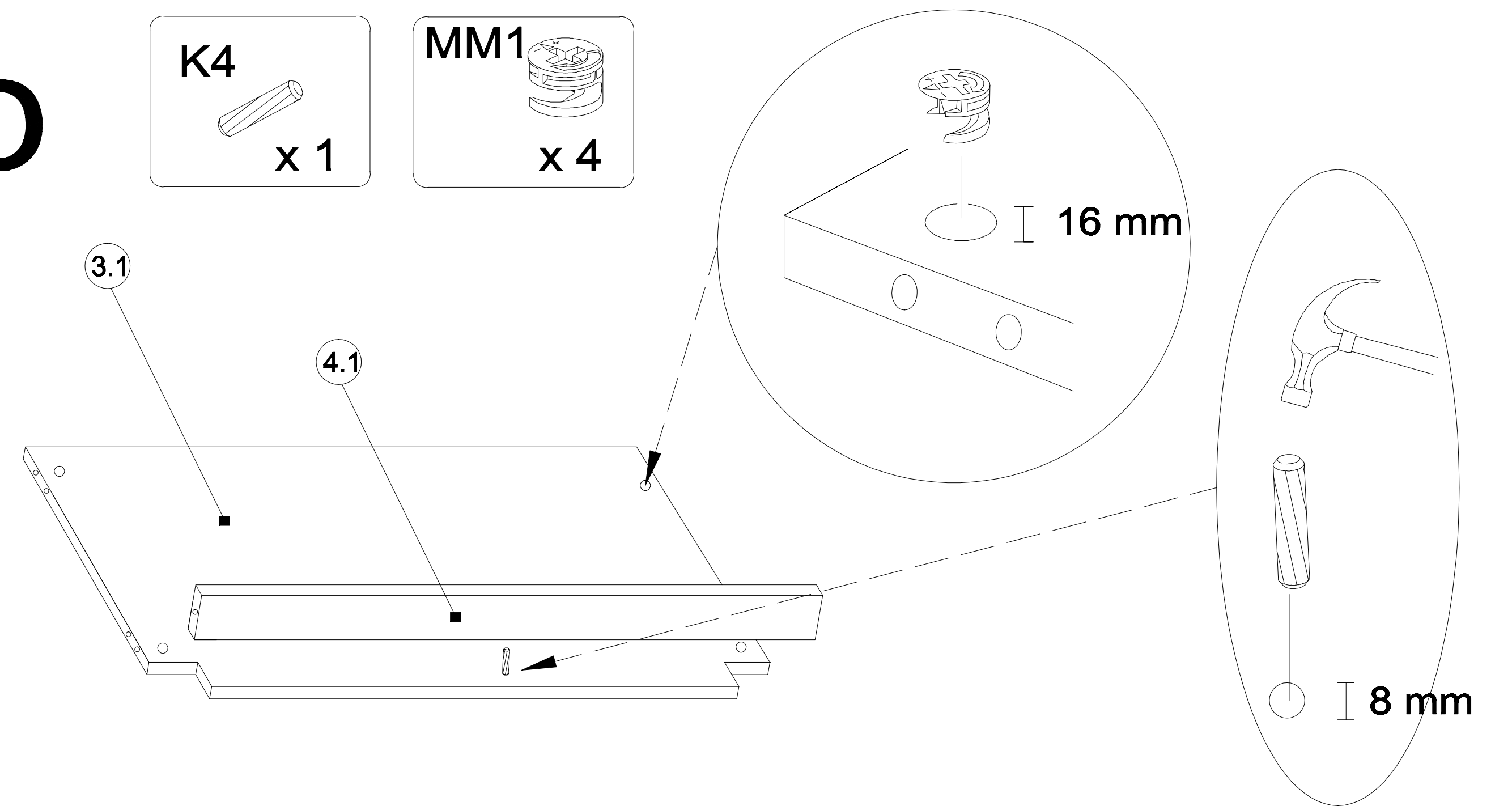
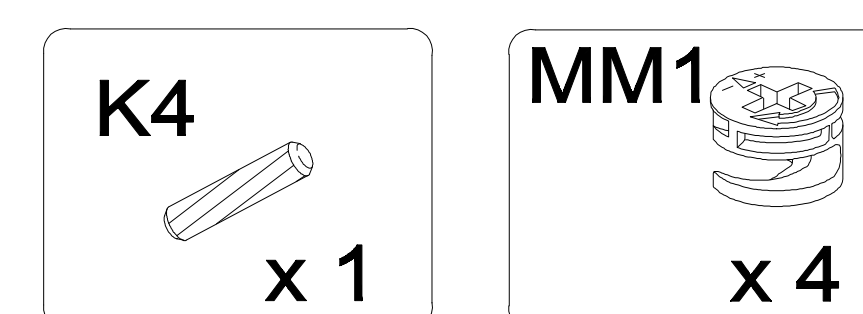
IV



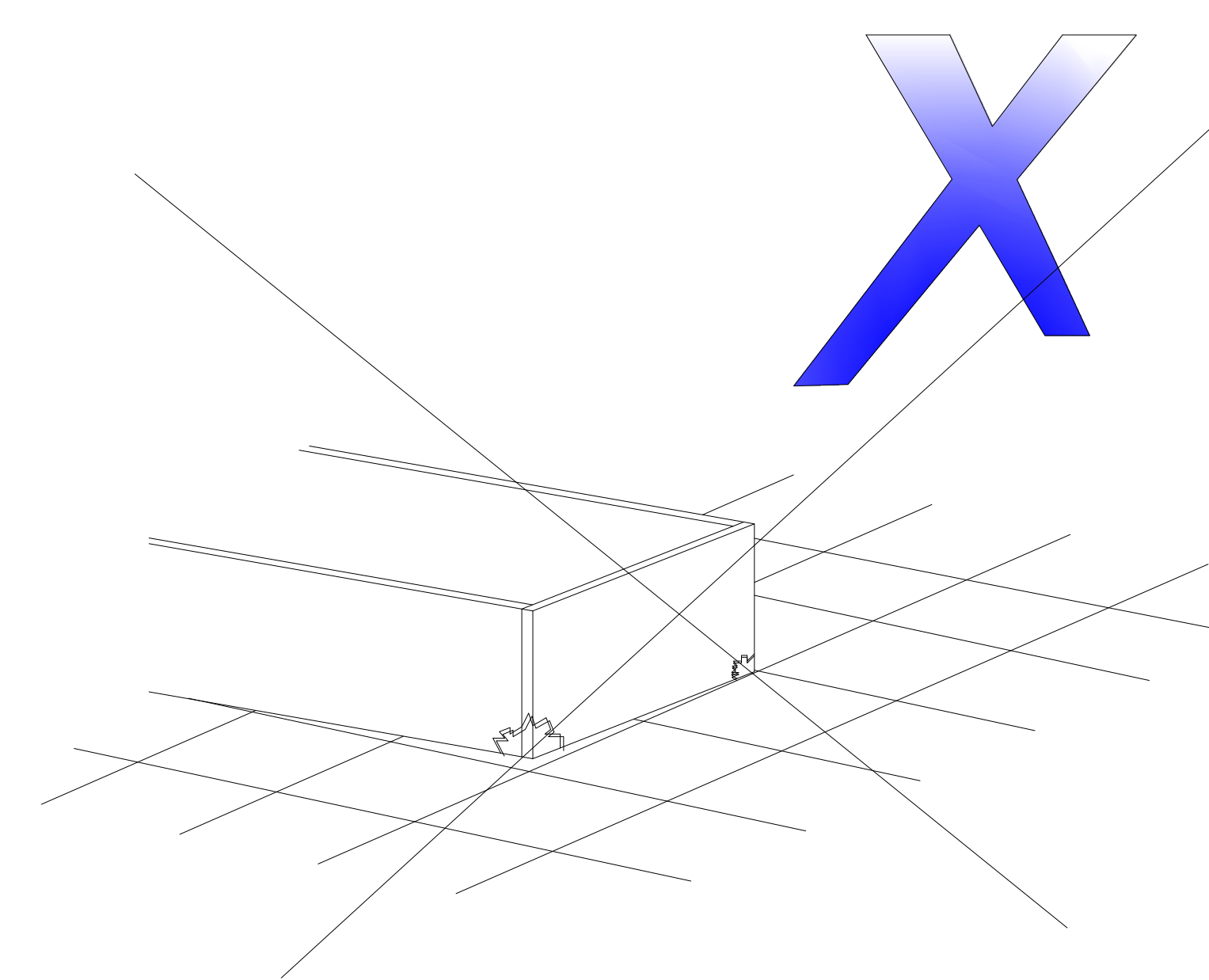
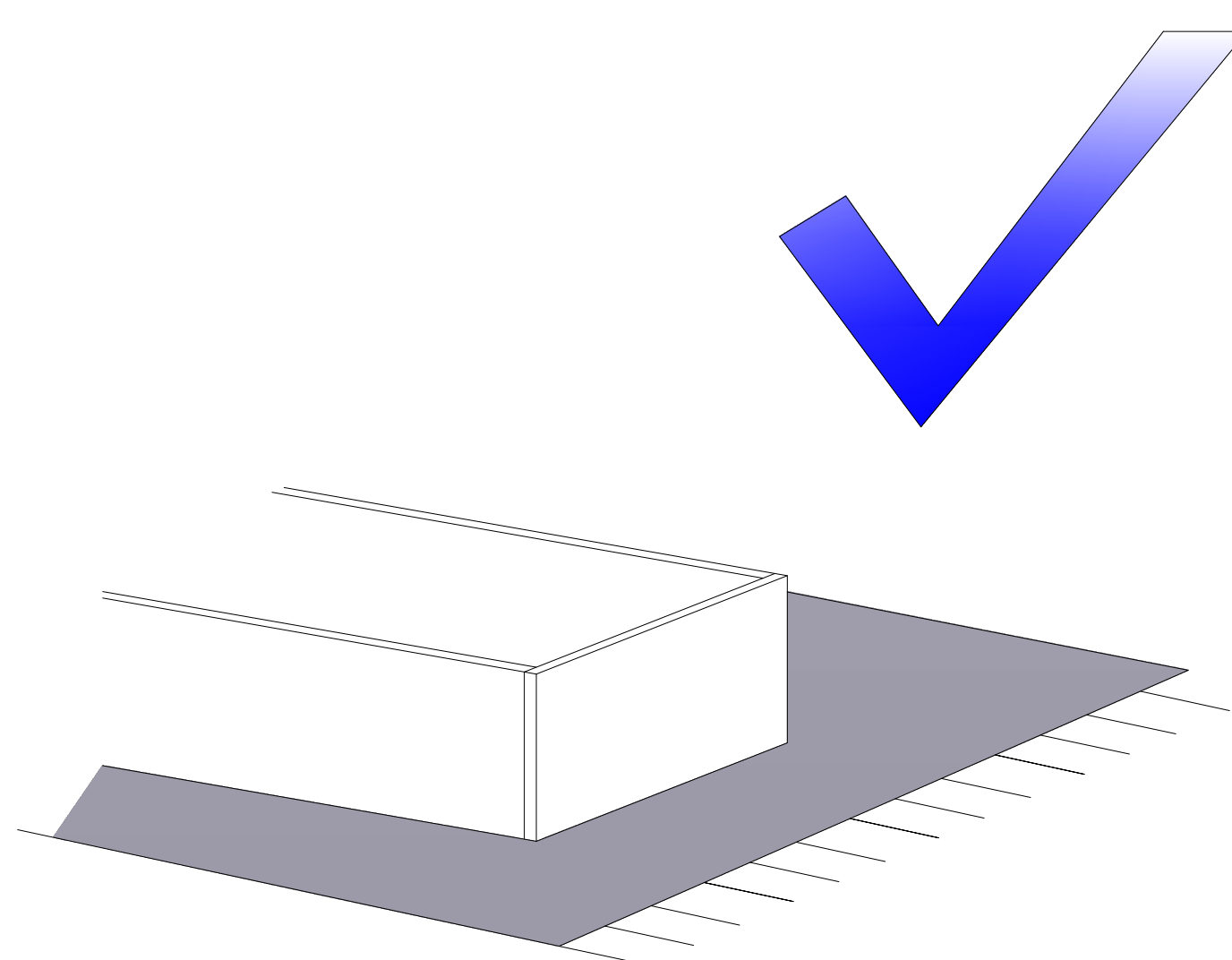
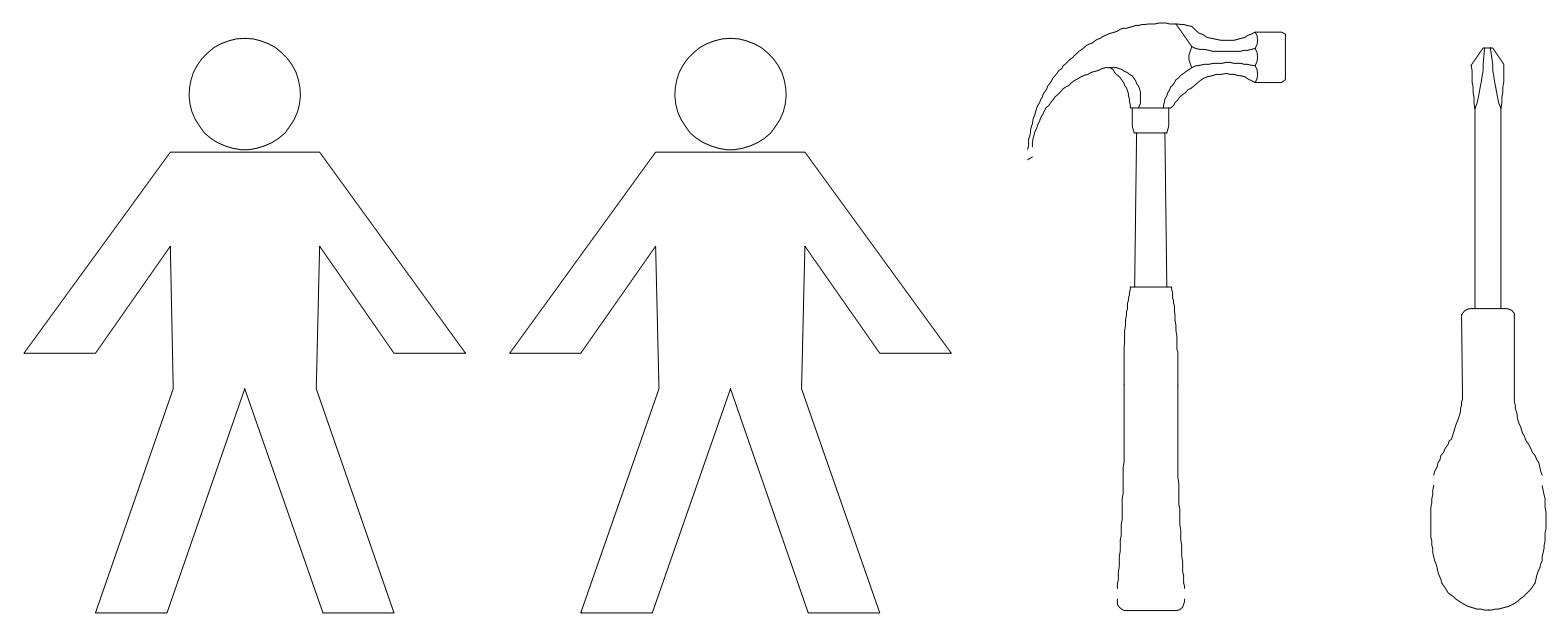
Va



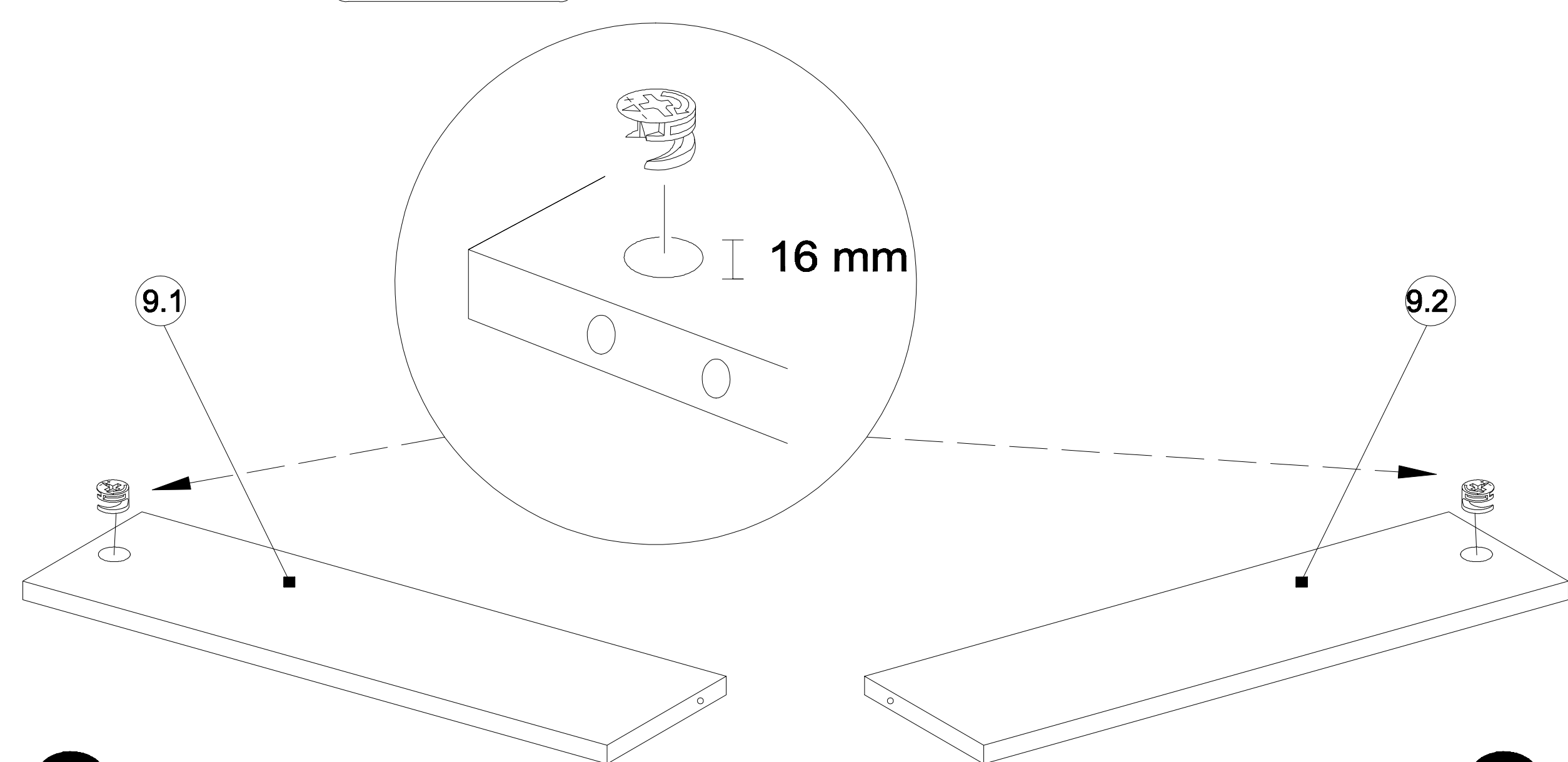
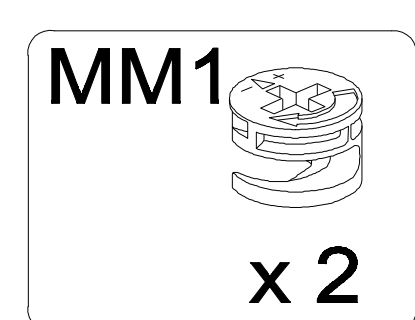
Vb



EN You need for foting-up :  
 PL Niezbędne do montażu :



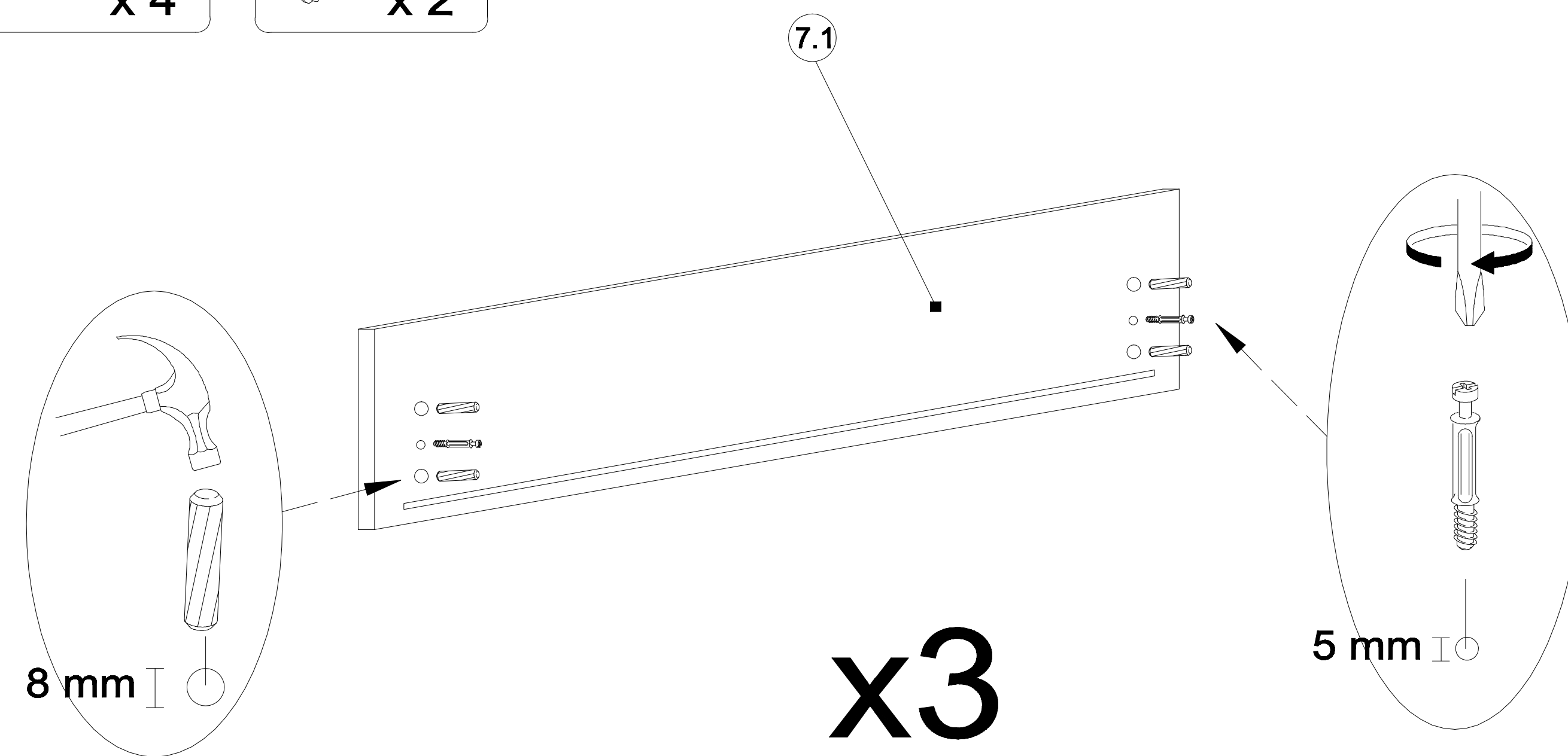
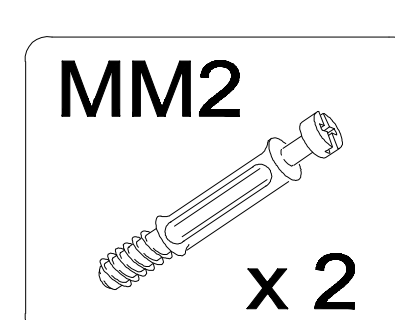
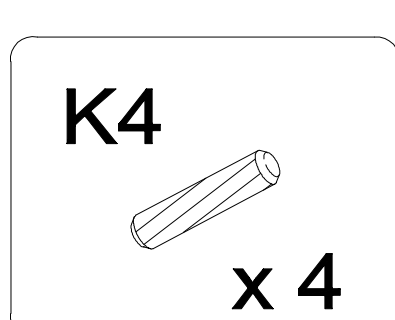
VI



x3

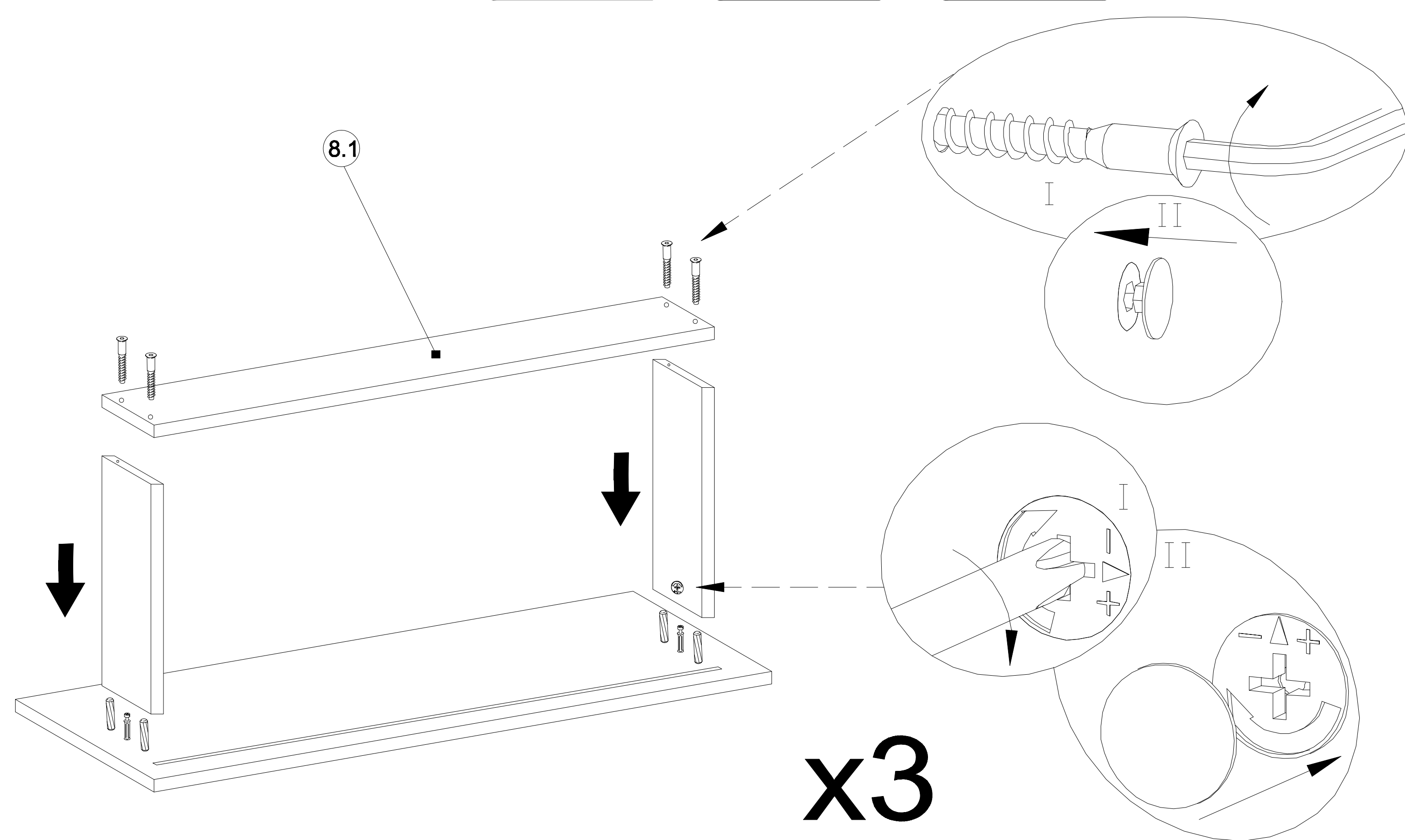
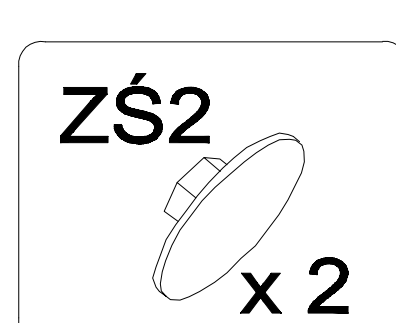
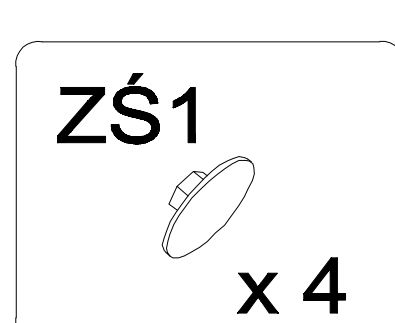
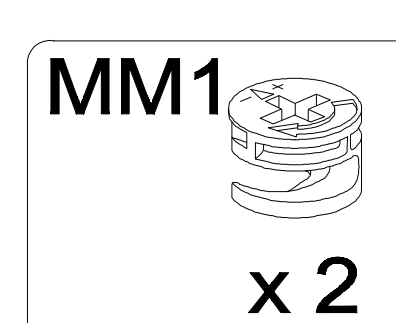
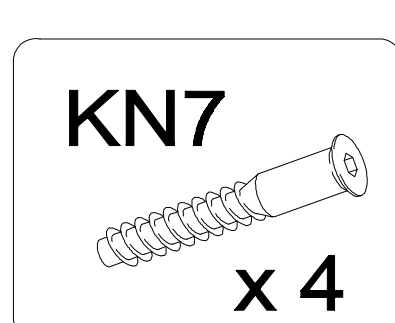
x3

VII



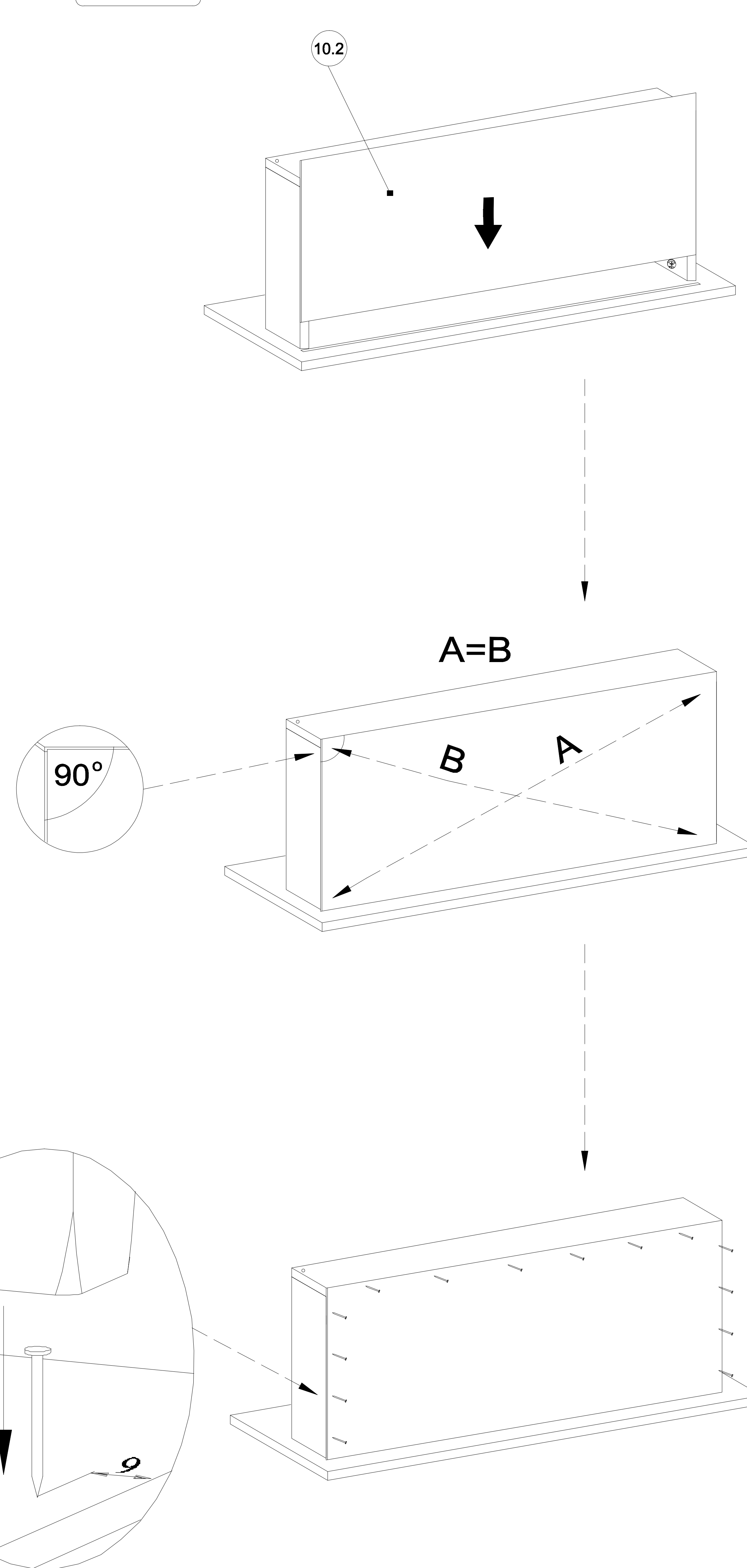
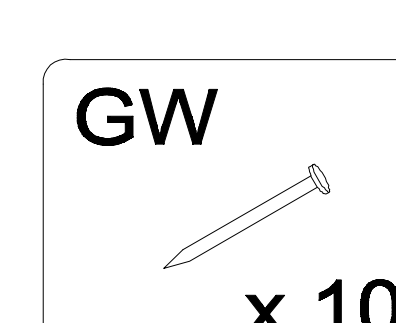
x3

VIII



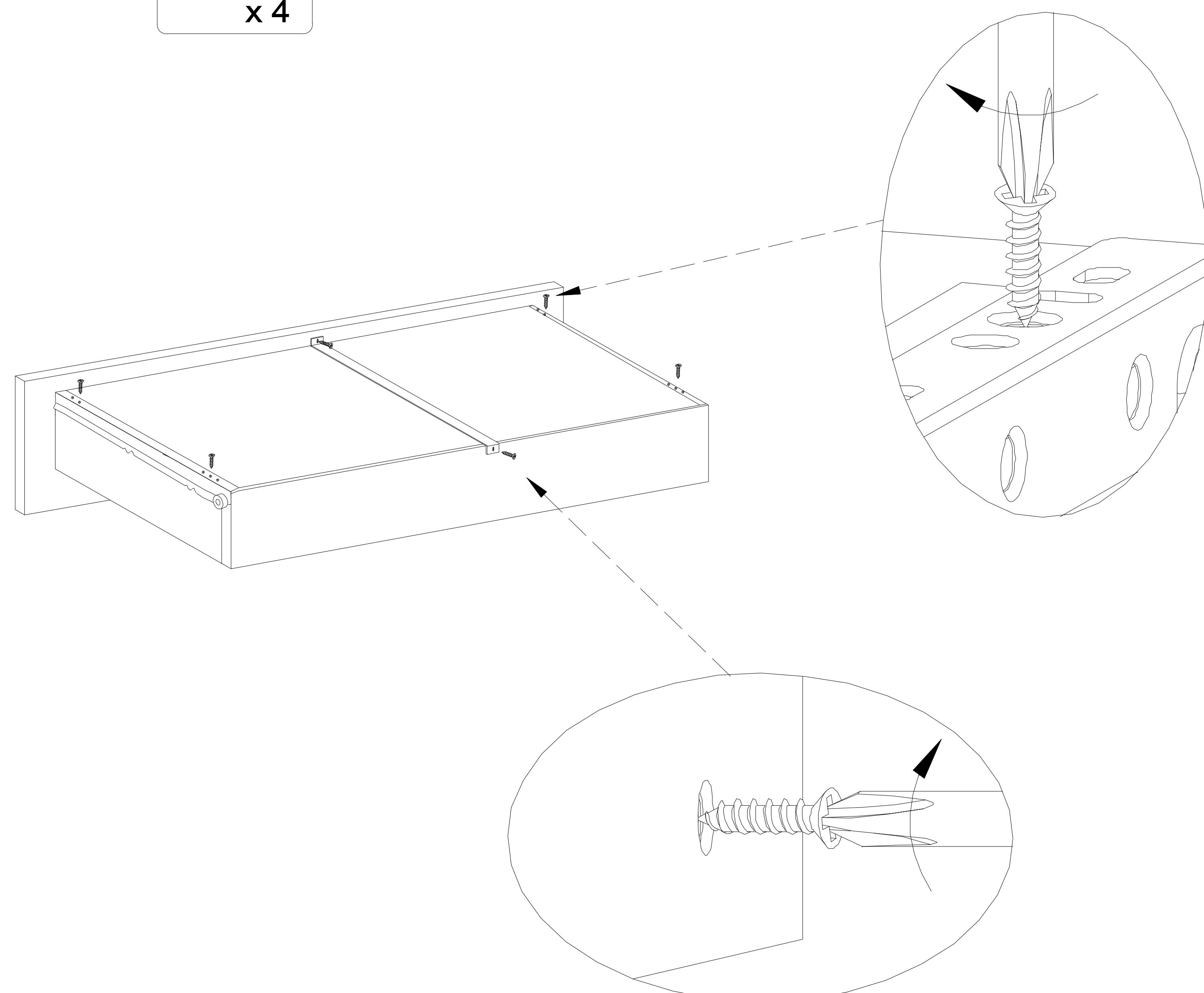
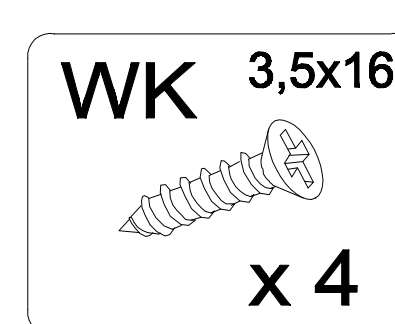
x3

IX

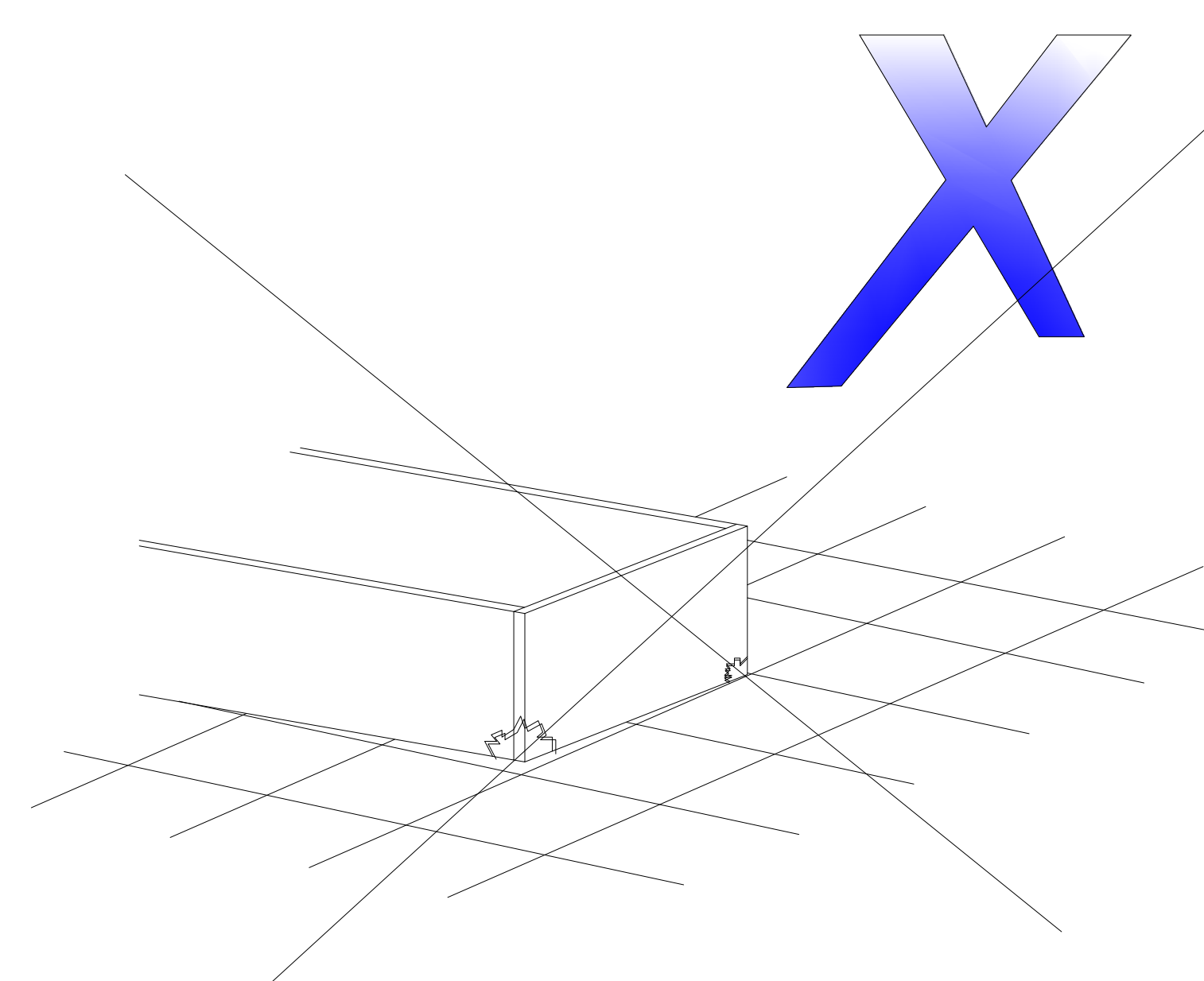
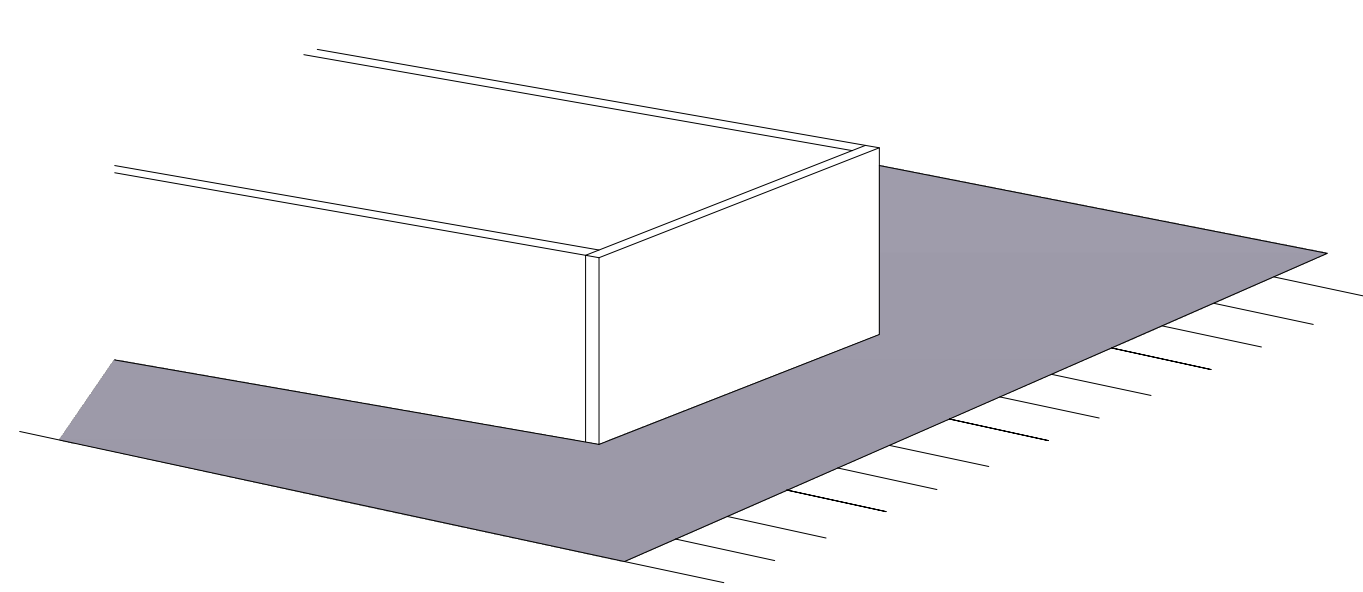
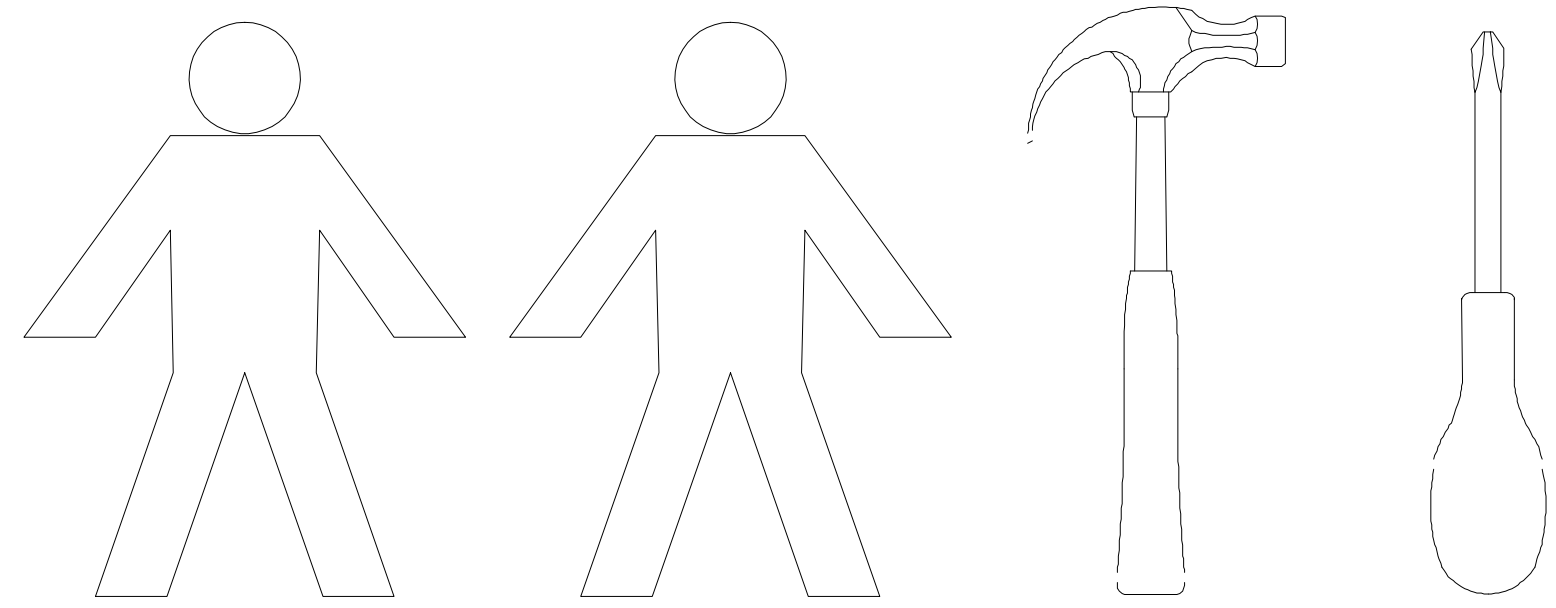


x3

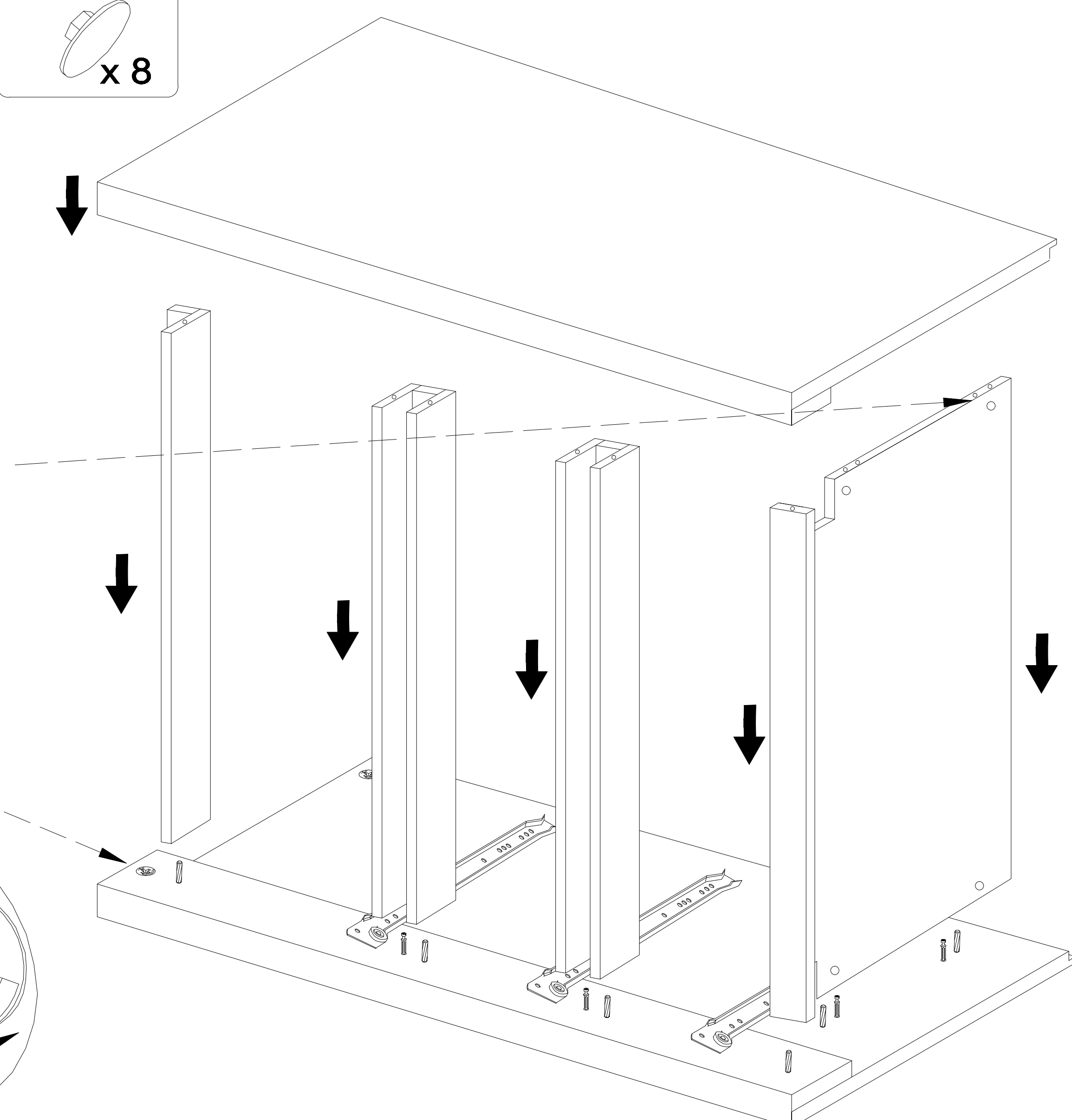
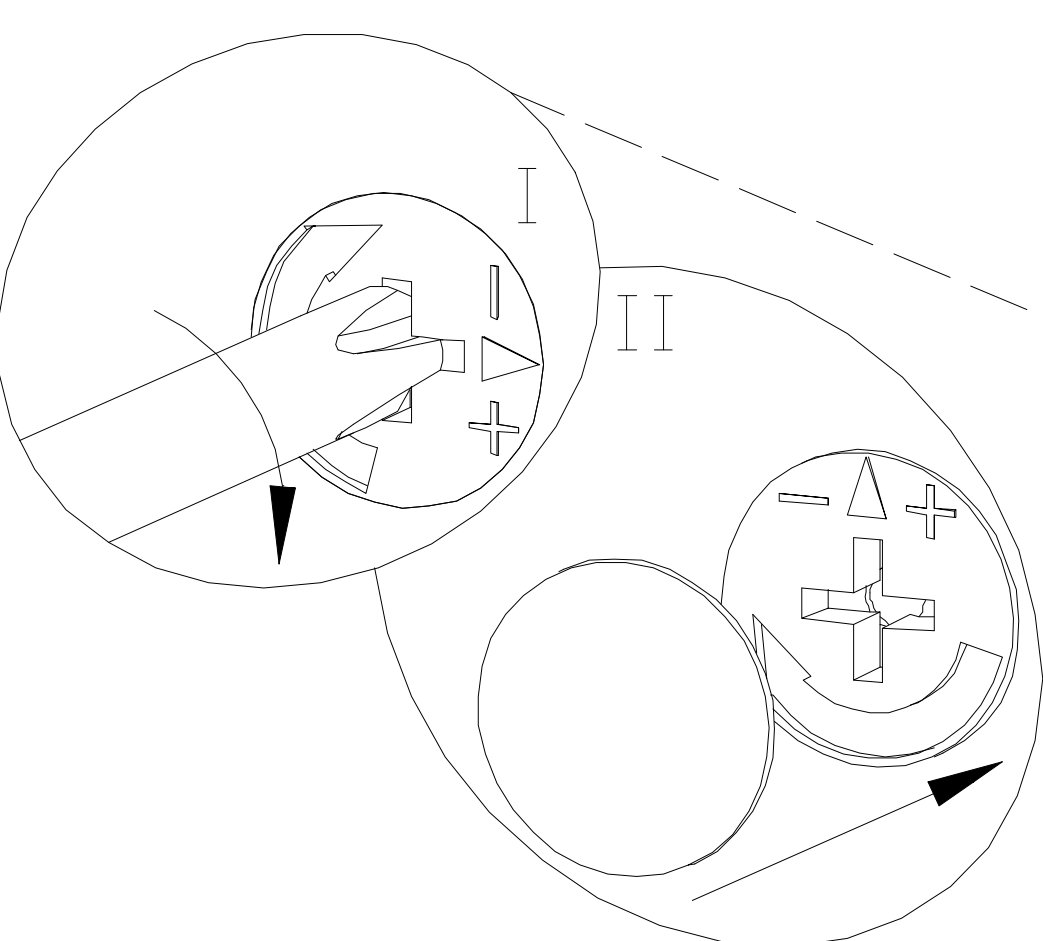
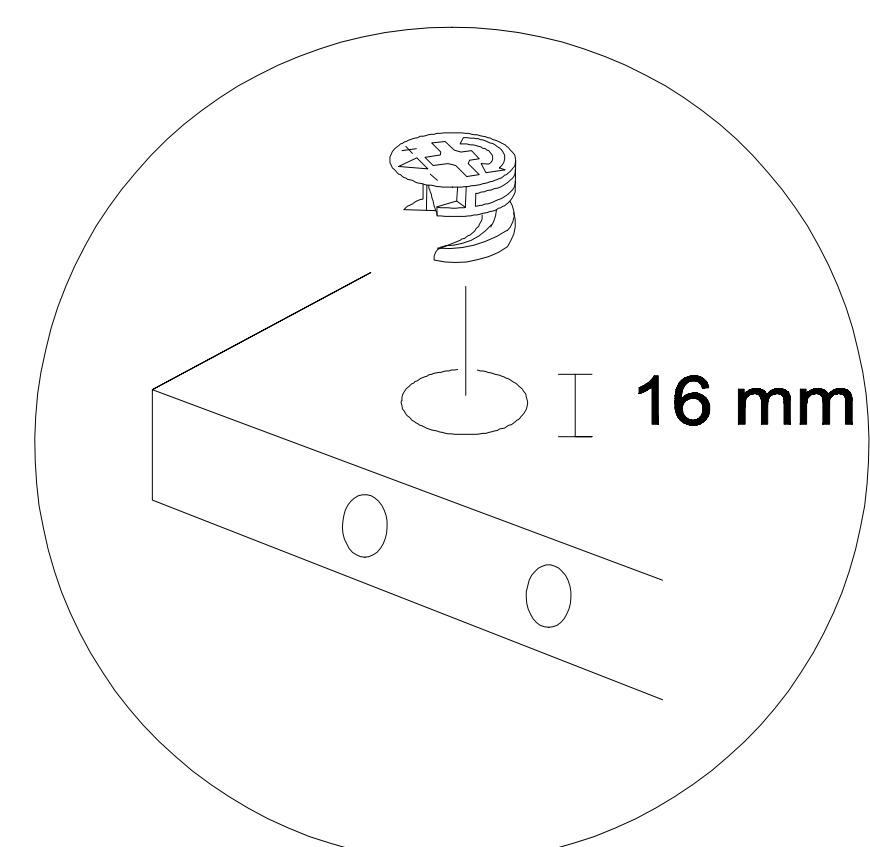
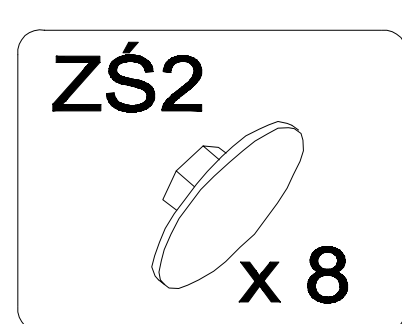
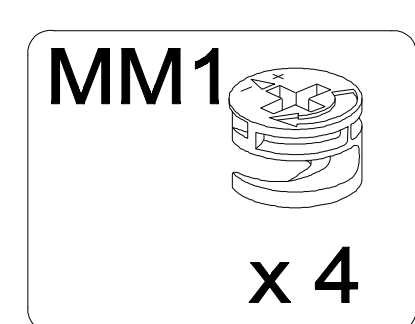
X



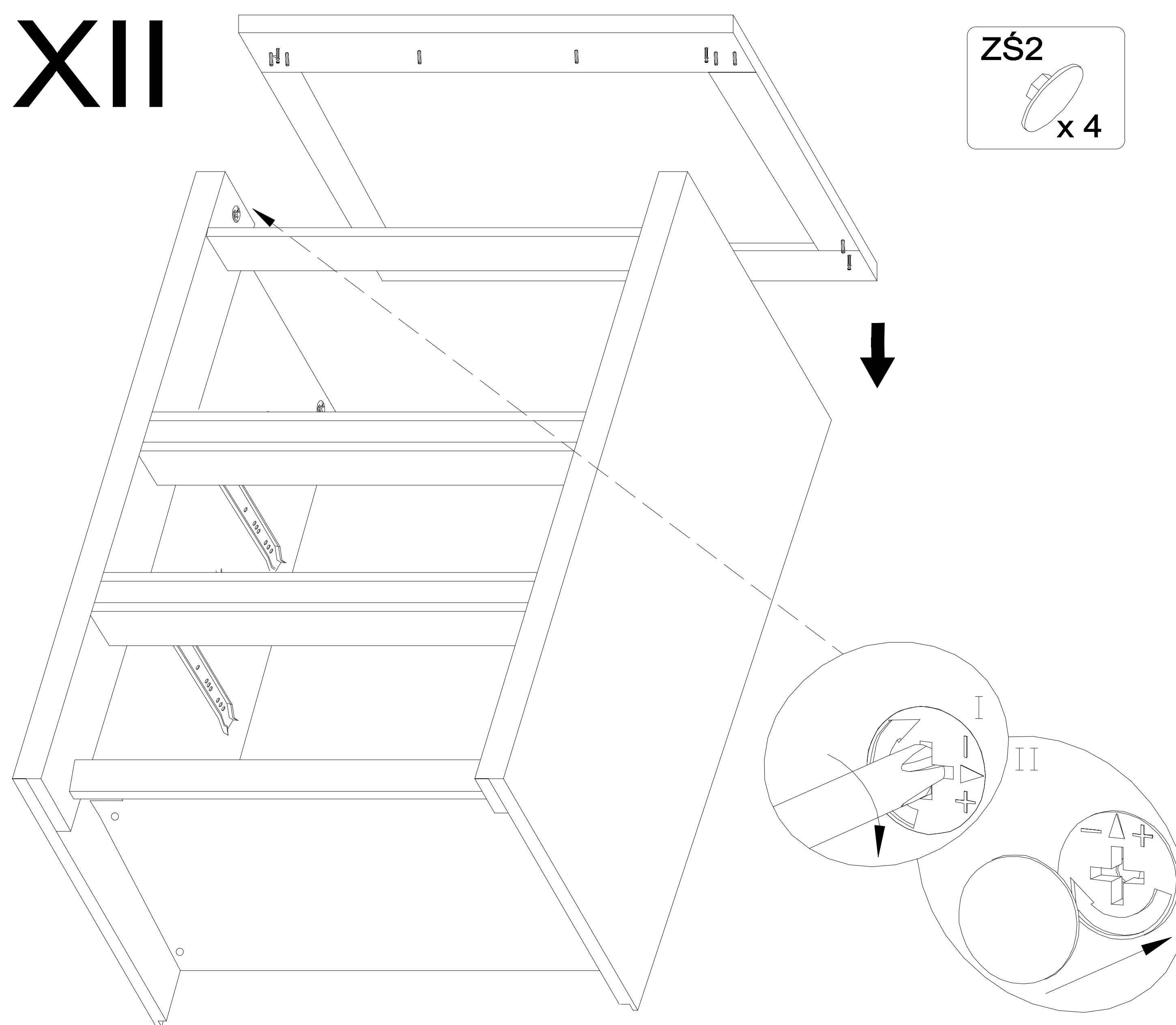
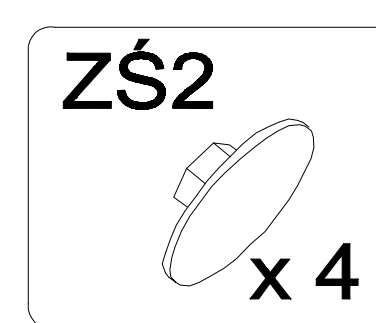
EN You need for foting-up :  
PL Niezbędne do montażu :



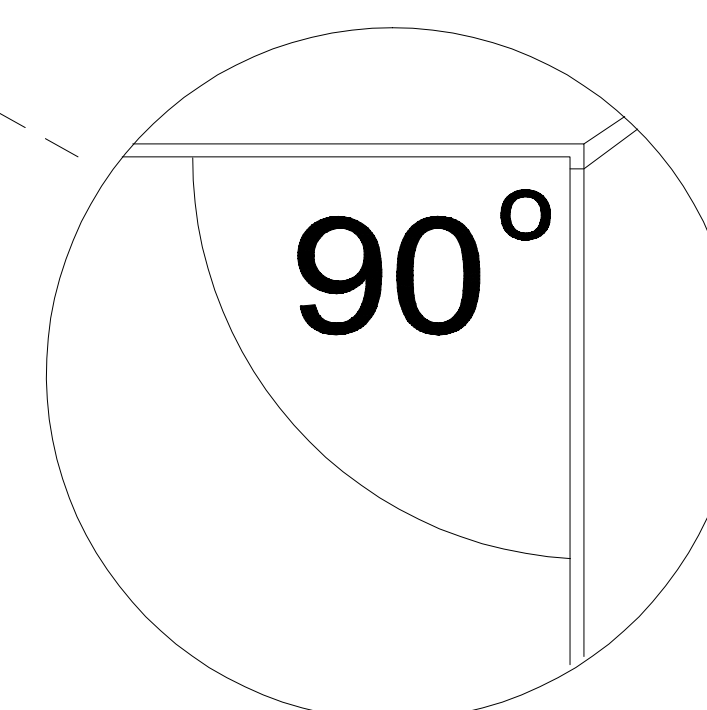
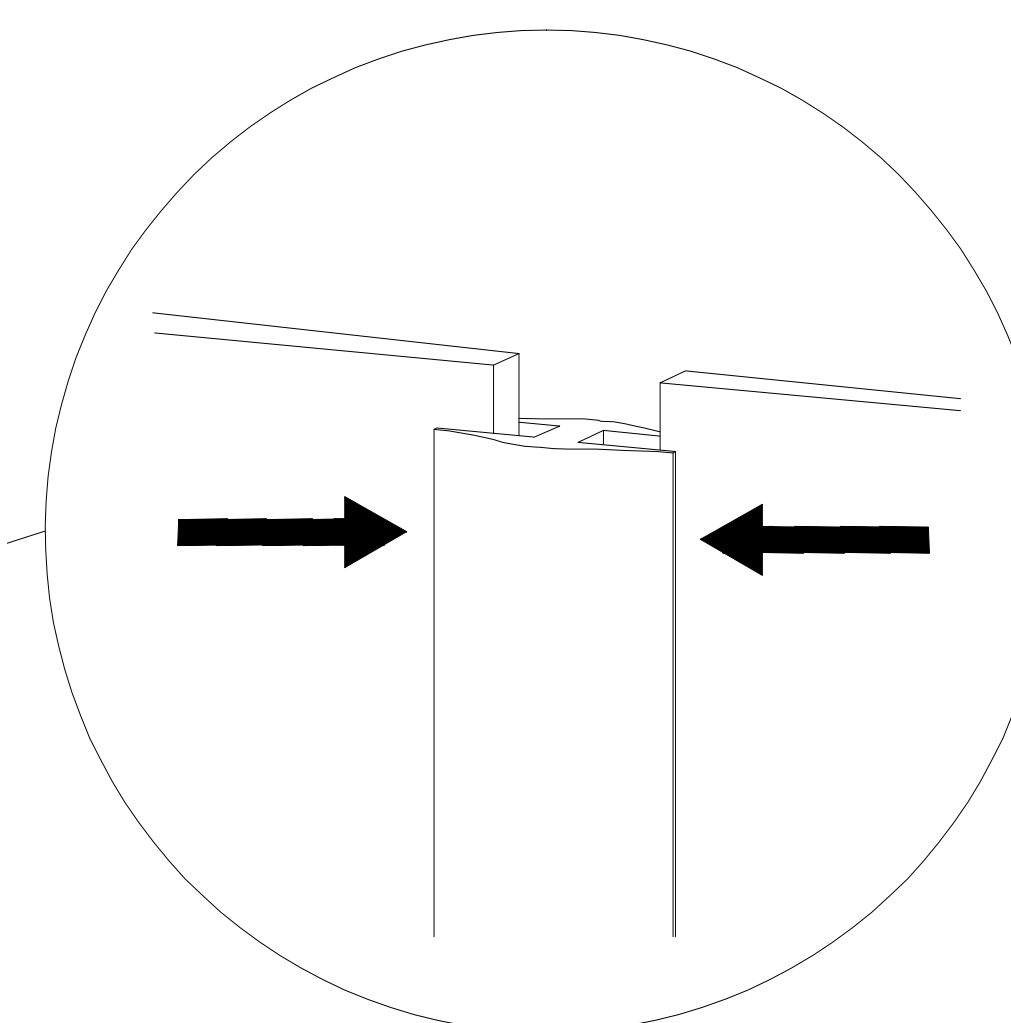
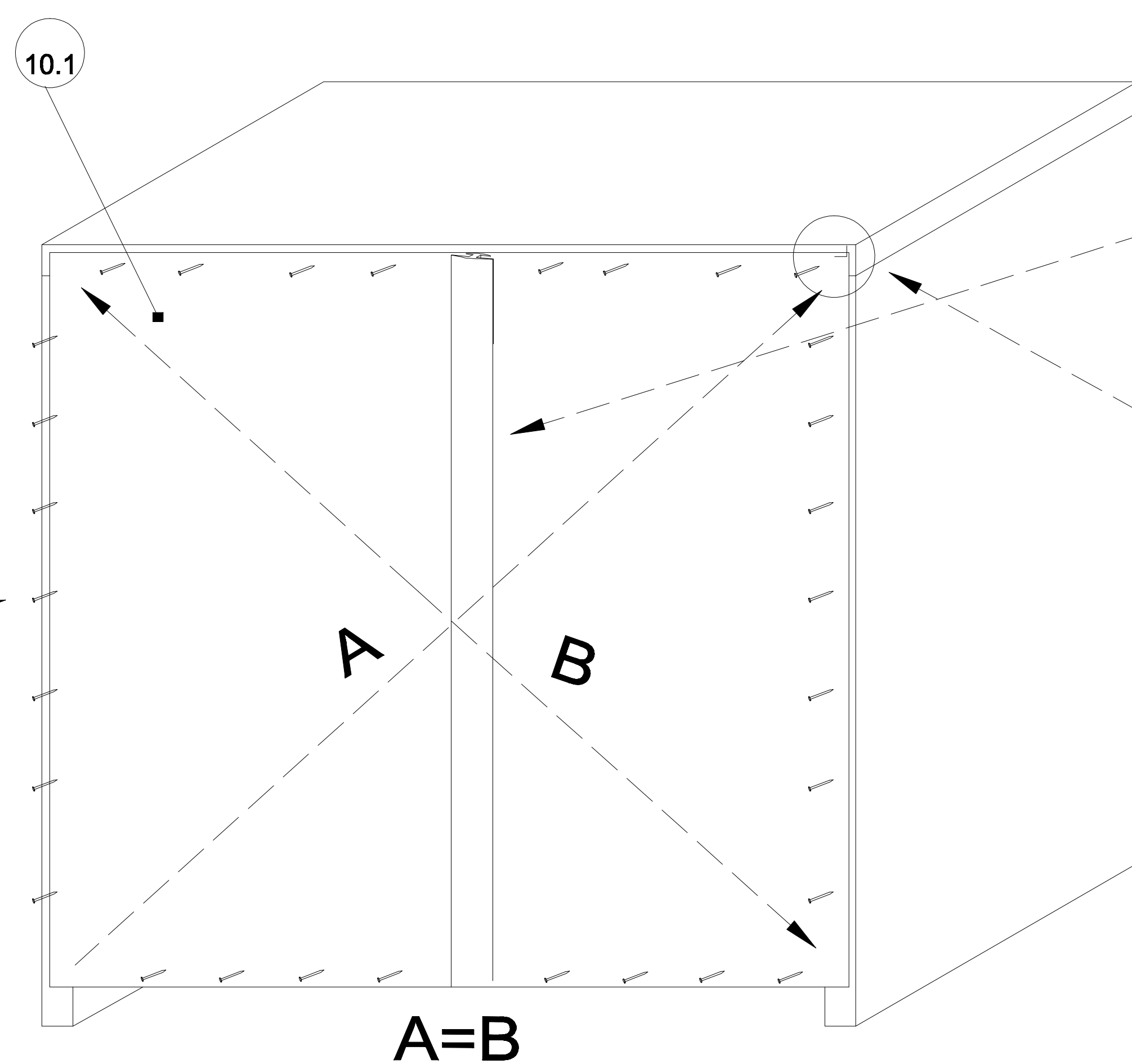
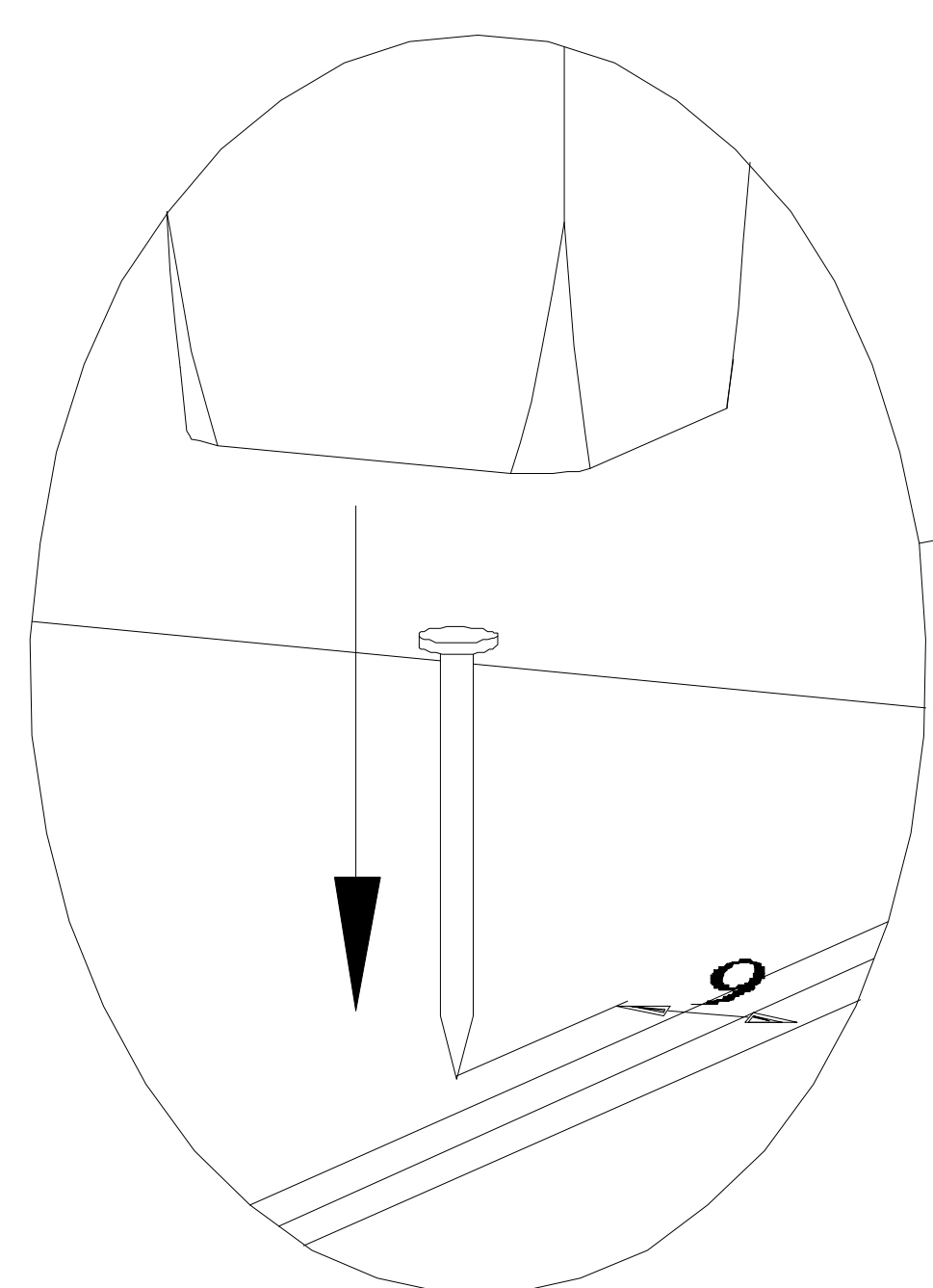
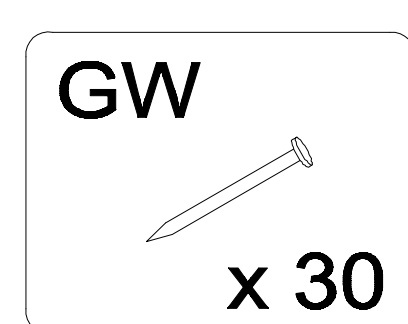
XI



XII



XIII



XIV

