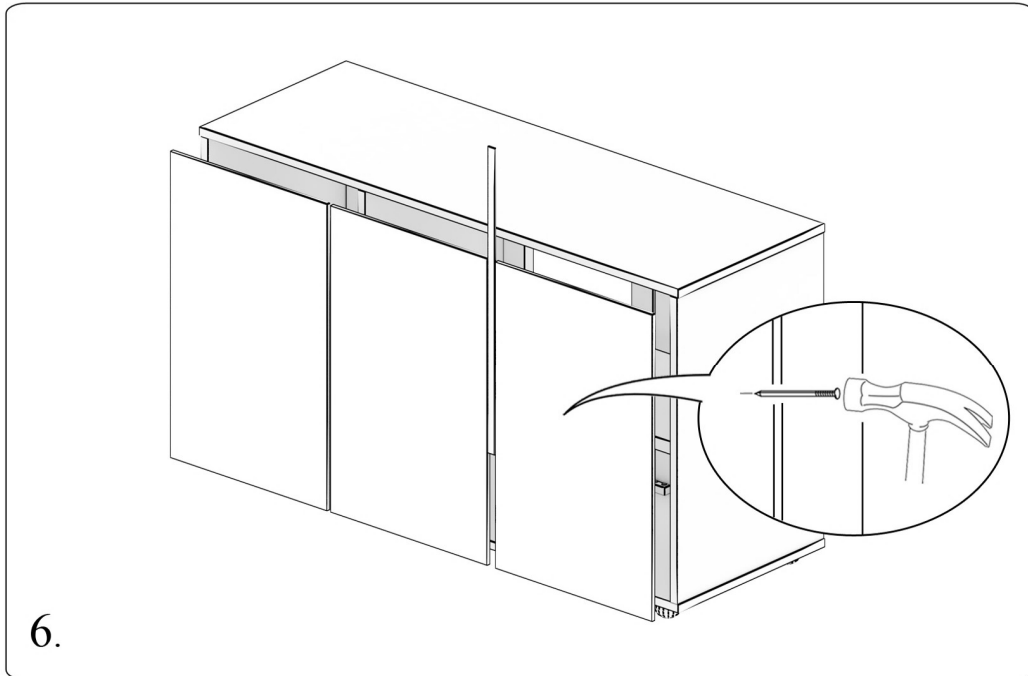
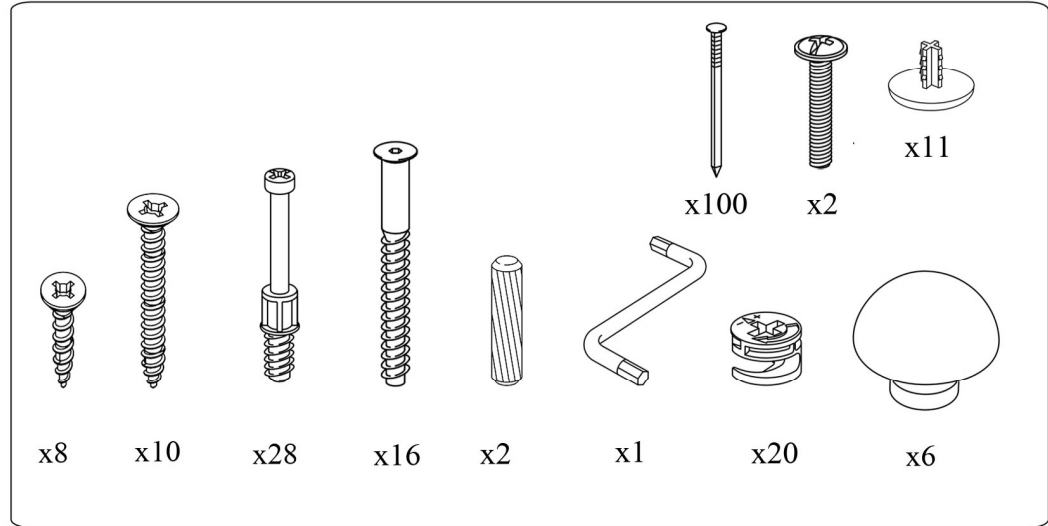
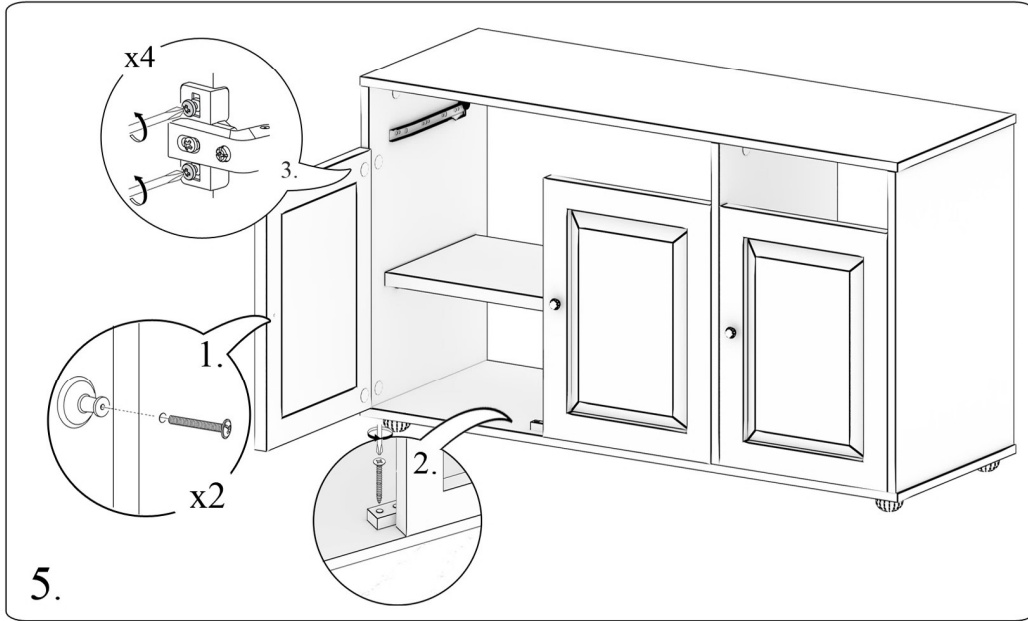
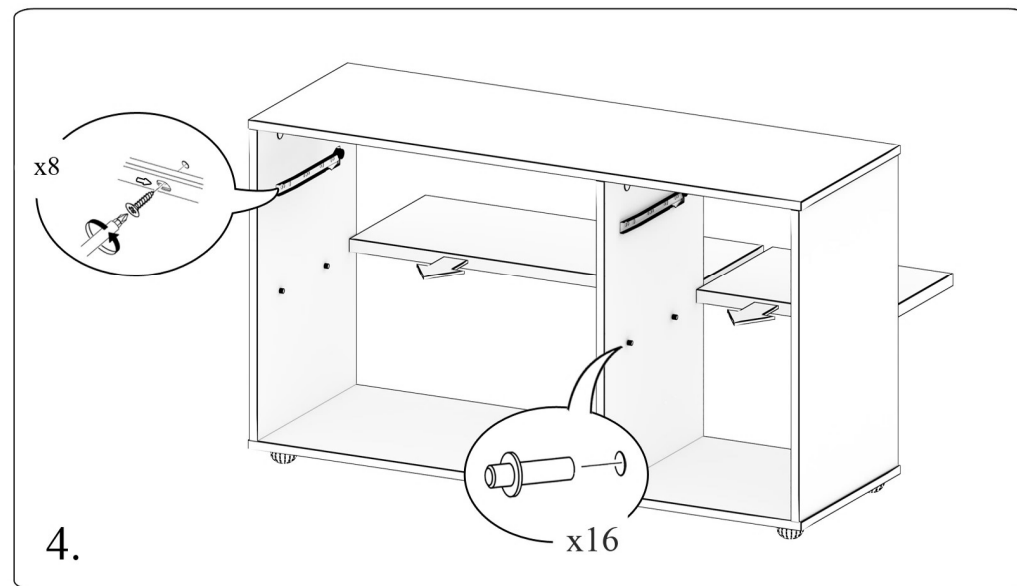
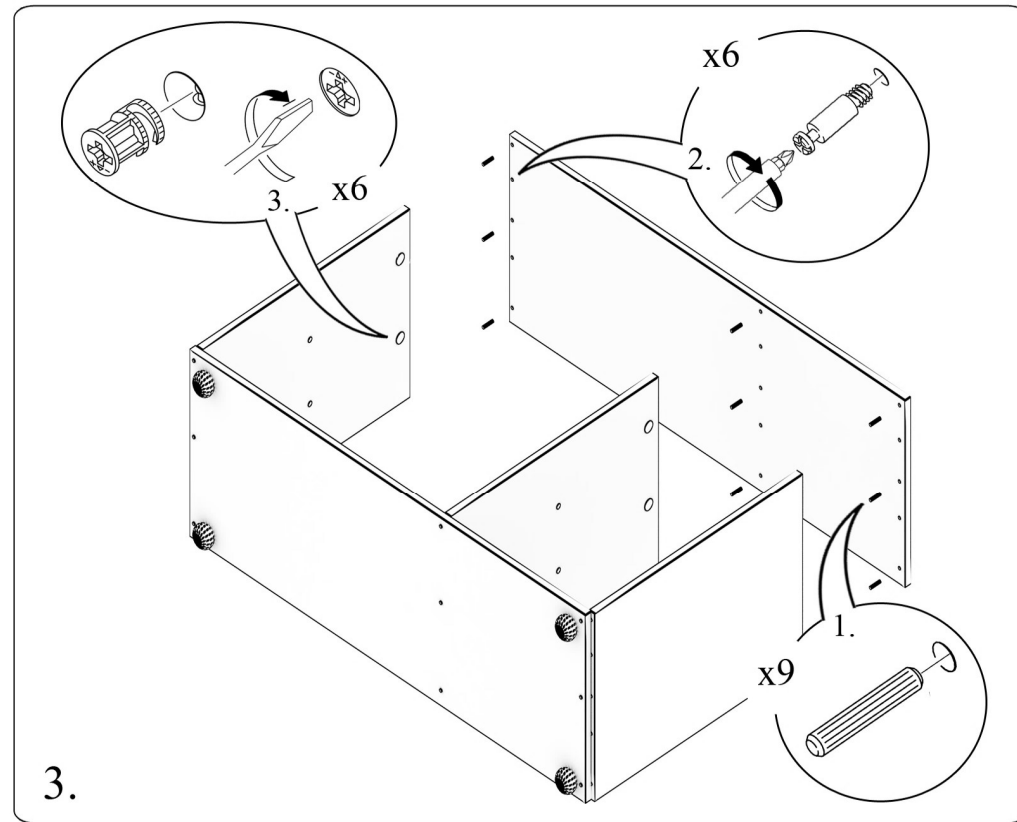
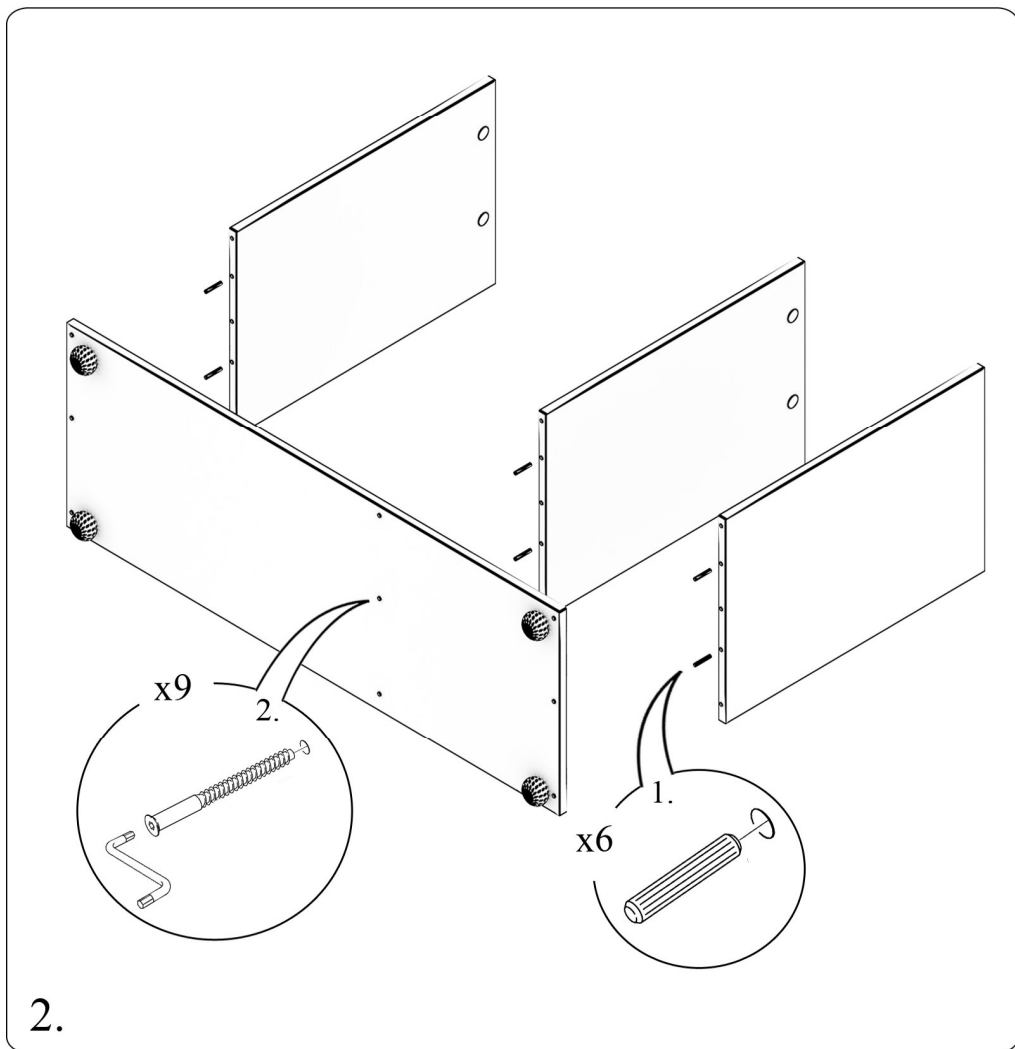
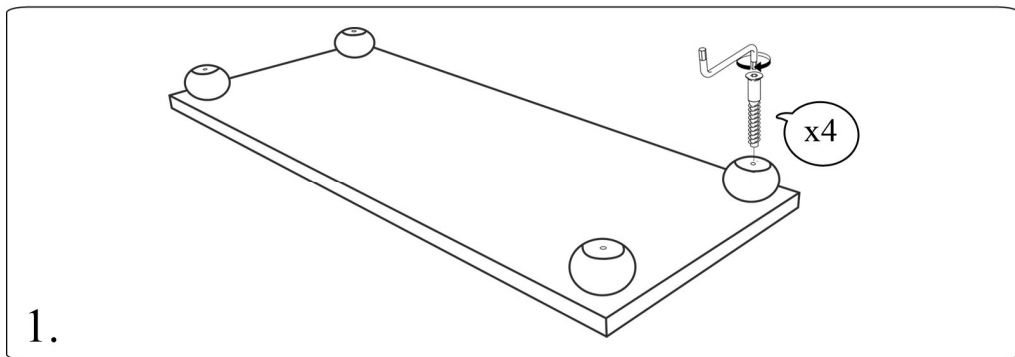
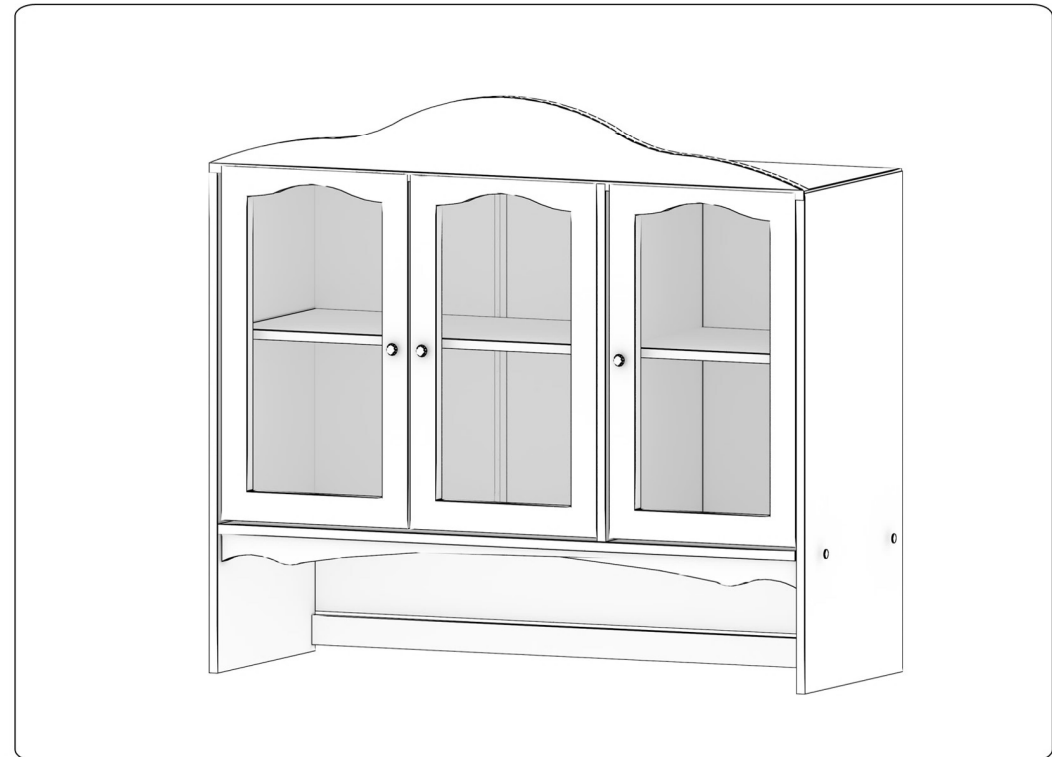
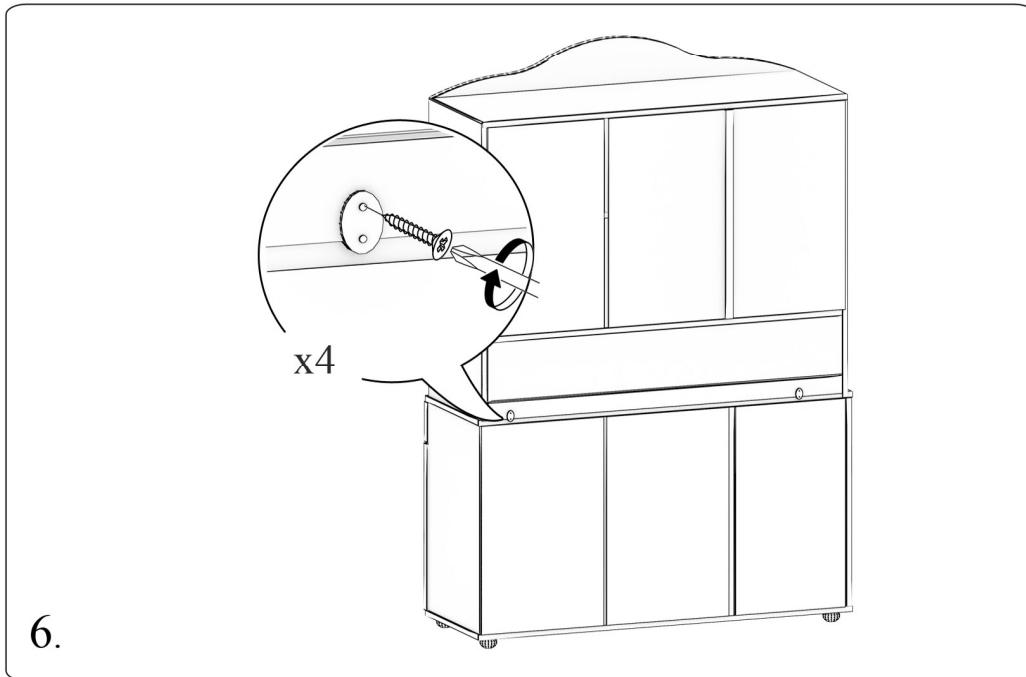
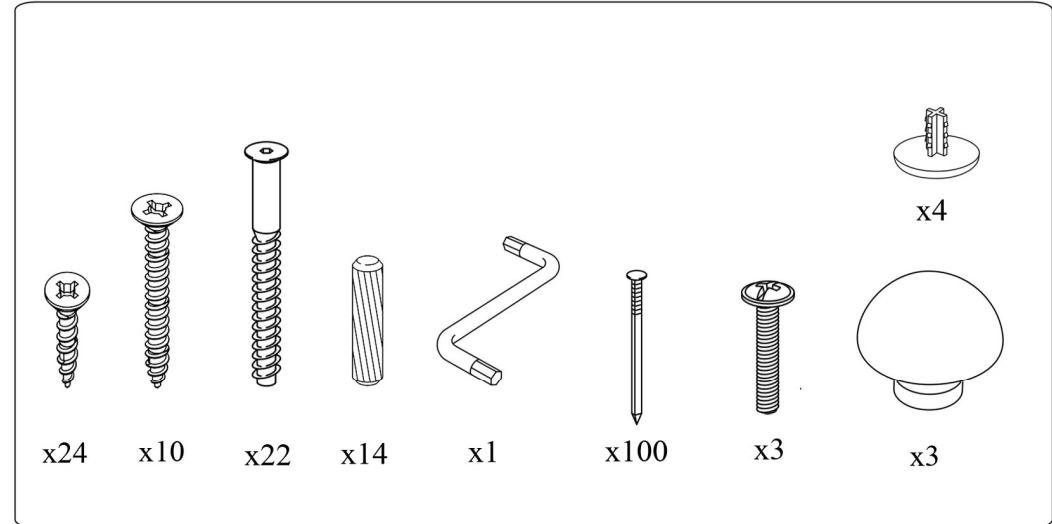
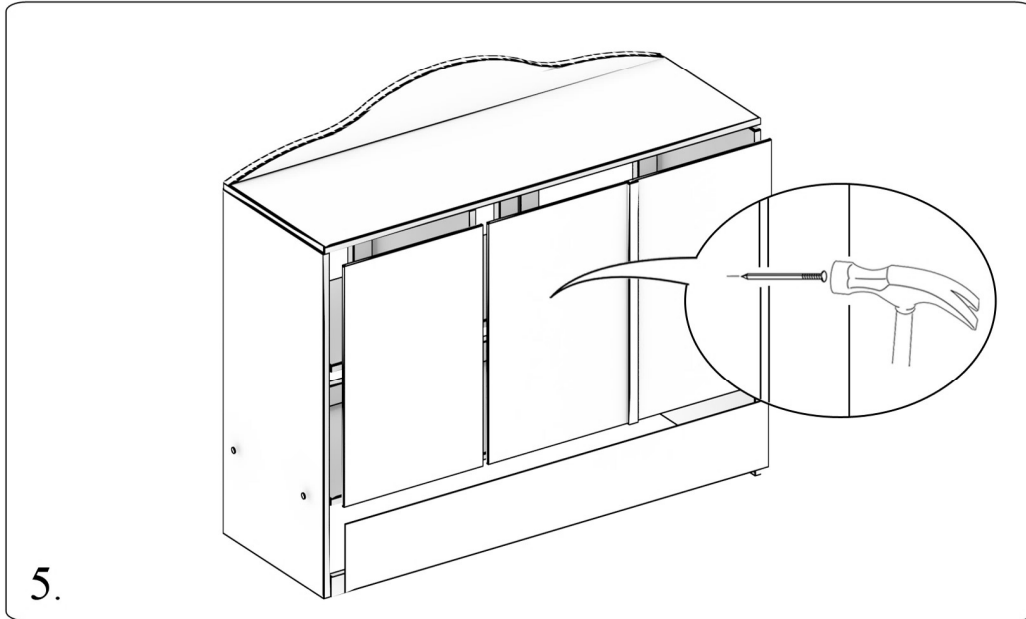


KW 101 S133 W190 S47





KW 101/2 S133 W190 S47



SZUFLADA

