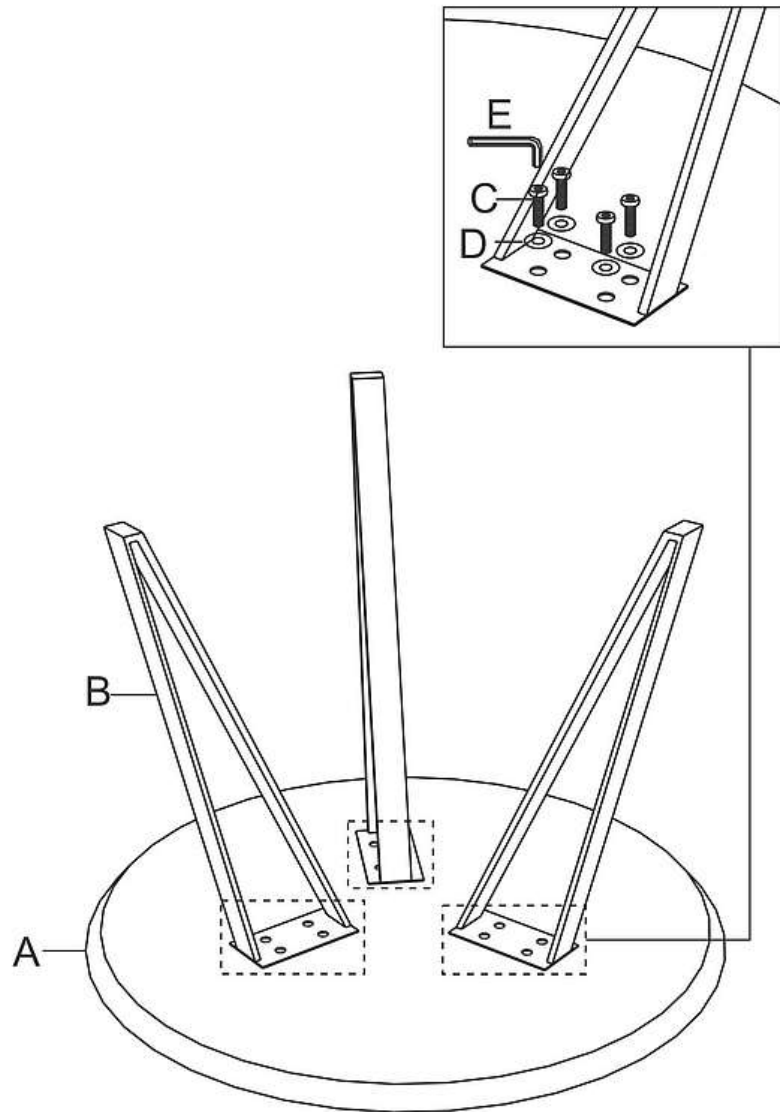







1.



2.

TETIS



A		1
B		3
C	 M8*20	12
D	 M8*16*1.5	12
E	 M5	1