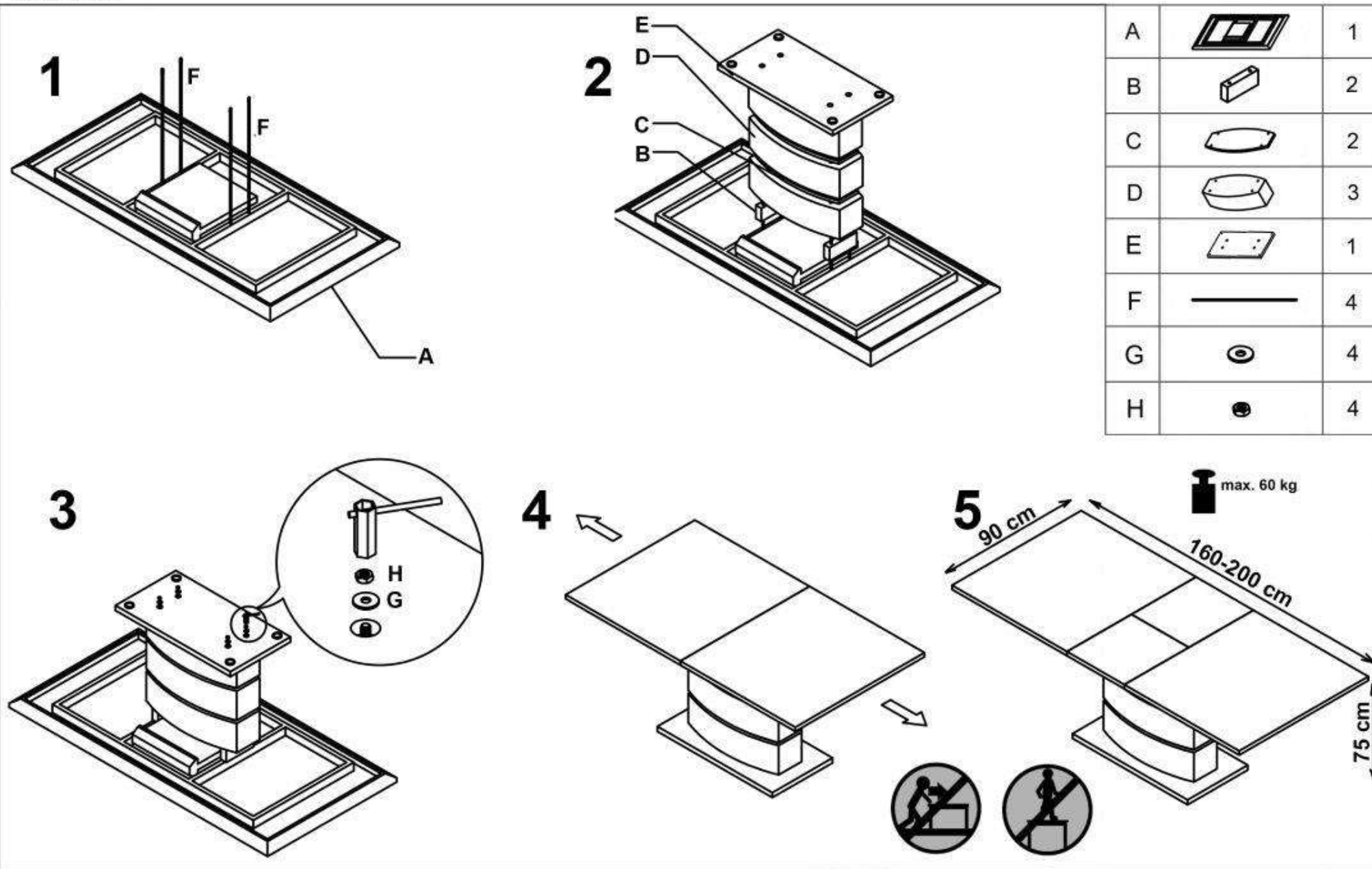


NOBEL



A		1
B		2
C		2
D		3
E		1
F		4
G		4
H		4