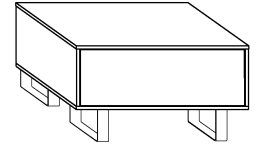




# KING 8

→ 85 ↑ 45 ↘ 85



x 6 	x 11 	x 11 	x 11 	x 4 	x 4 	
x 2 	x 2 	x 2 	x 44 (3,5x16) 	x 1 		
x 4 						

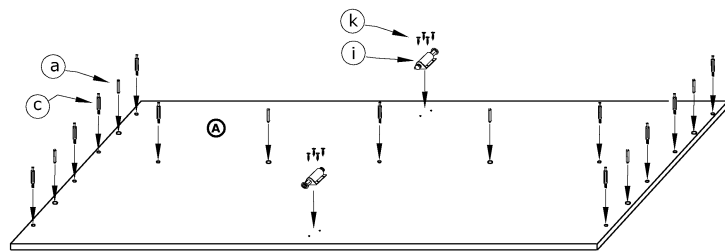
**1** - FAZY MONTAŻU

**A** - OZNACZENIE ELEMENTÓW

**a** - OZNACZENIE AKCESORIÓW

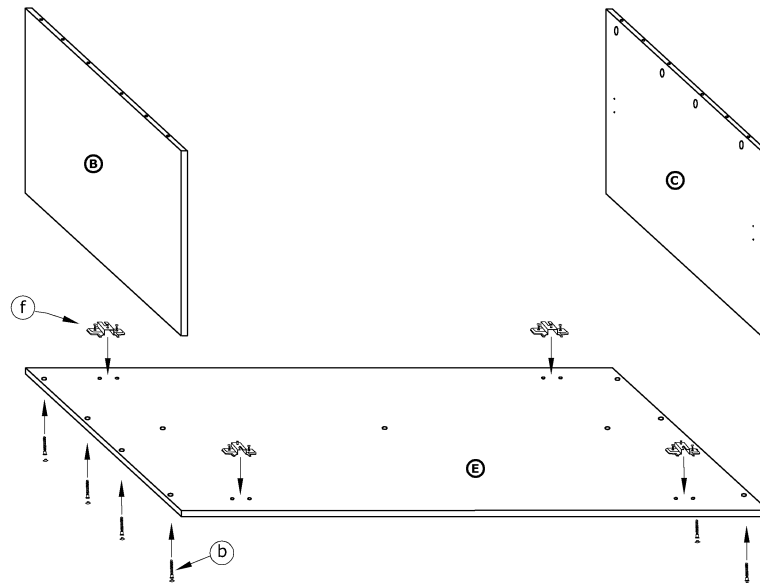
**1**

x 6 	x 11 
x 2 	x 8 (3,5x16) 



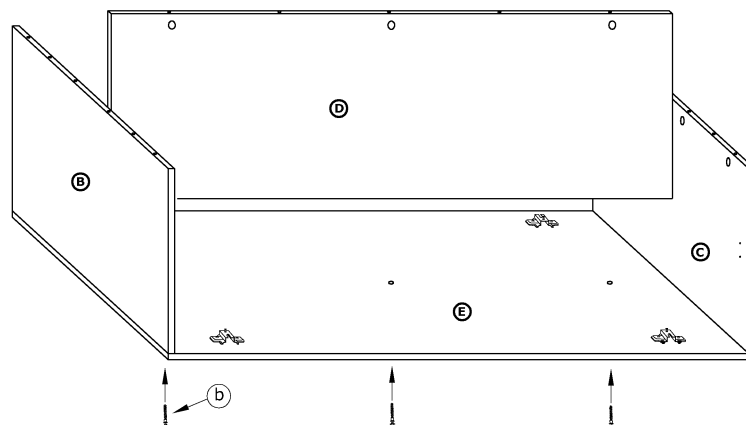
**2**

x 8 
x 4 



**3**

x 3 
---------



4

x 11



(d)

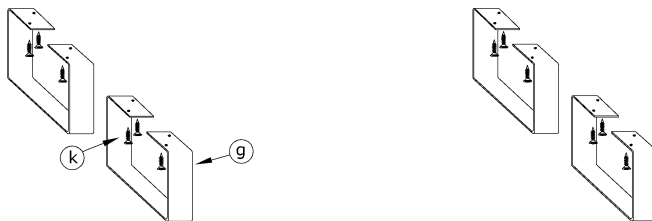
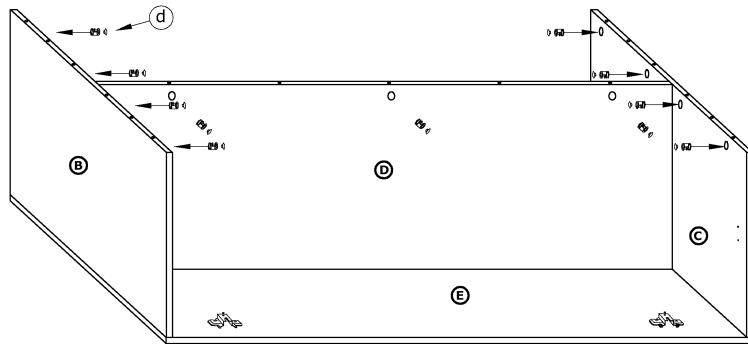
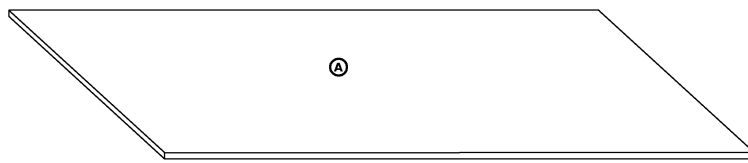
x 4



(g)

x 16  
(3,5x16)

(k)



5

x 4



(e)

x 2



(h)

x 2



(j)

x 20  
(3,5x16)



(k)

