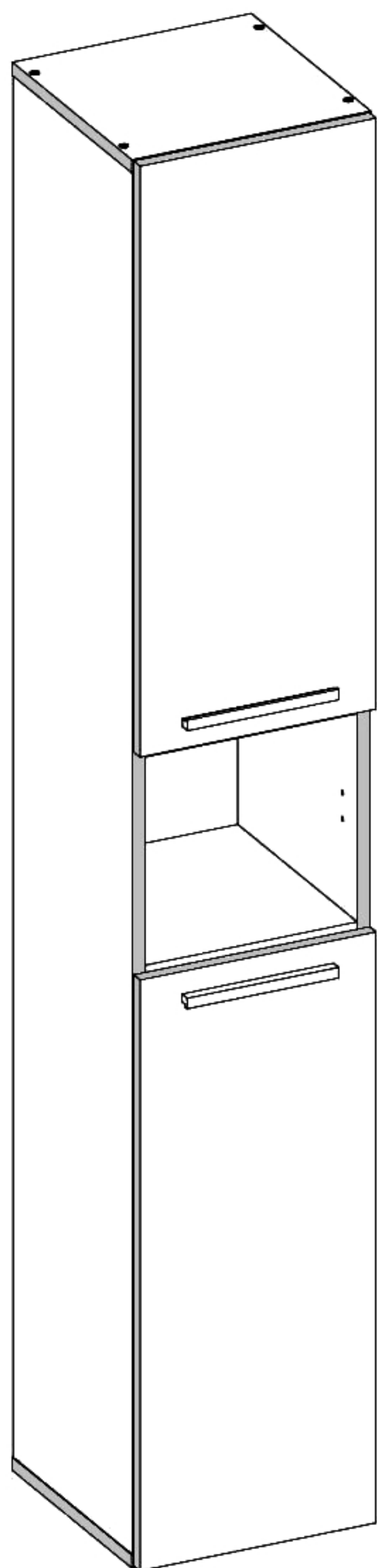


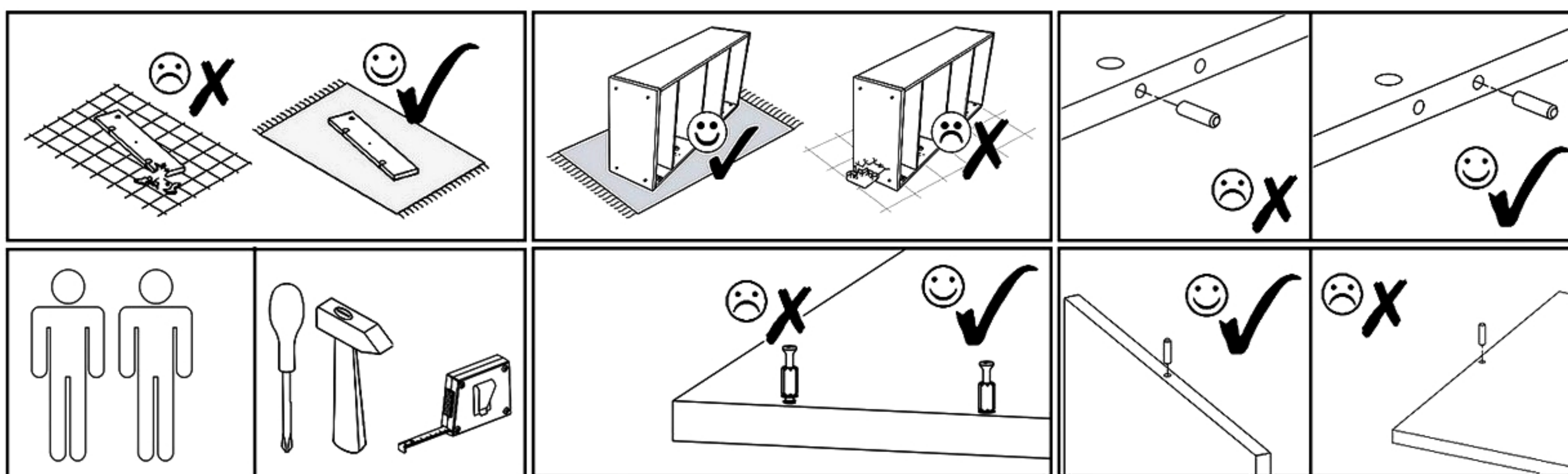
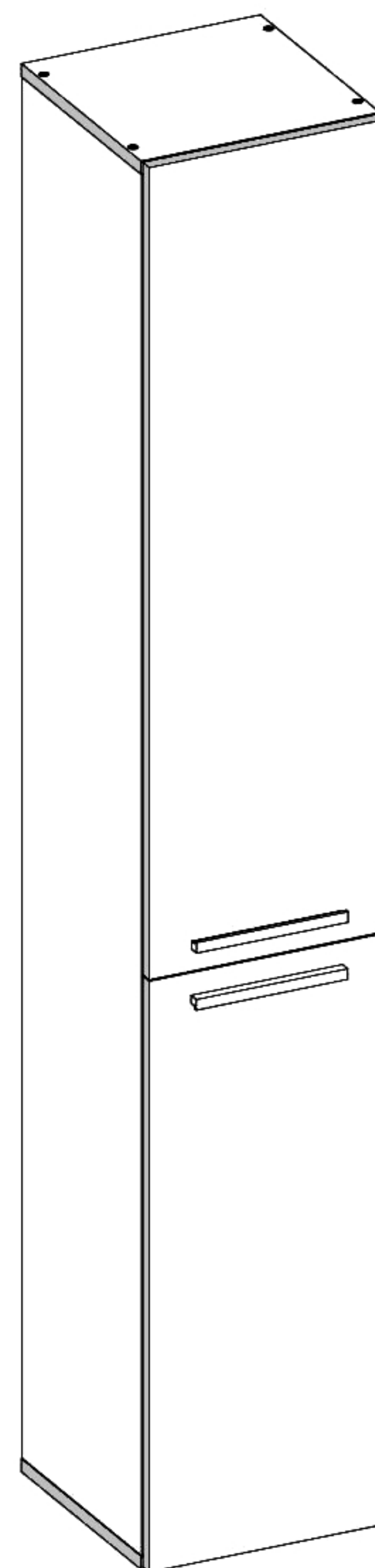
20.10.2022

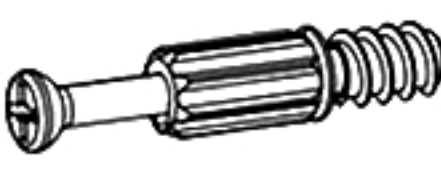

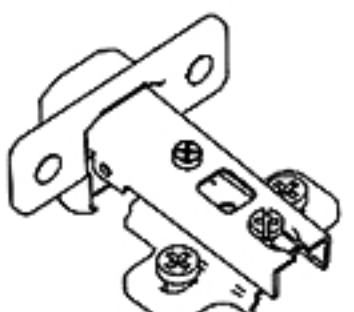





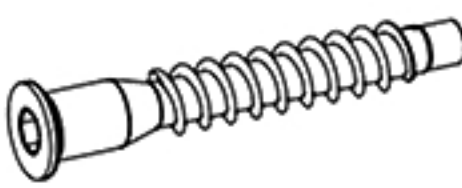
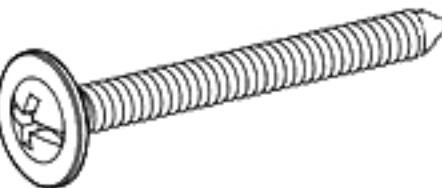
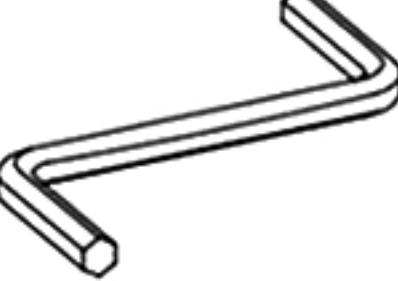



NEL 1/2

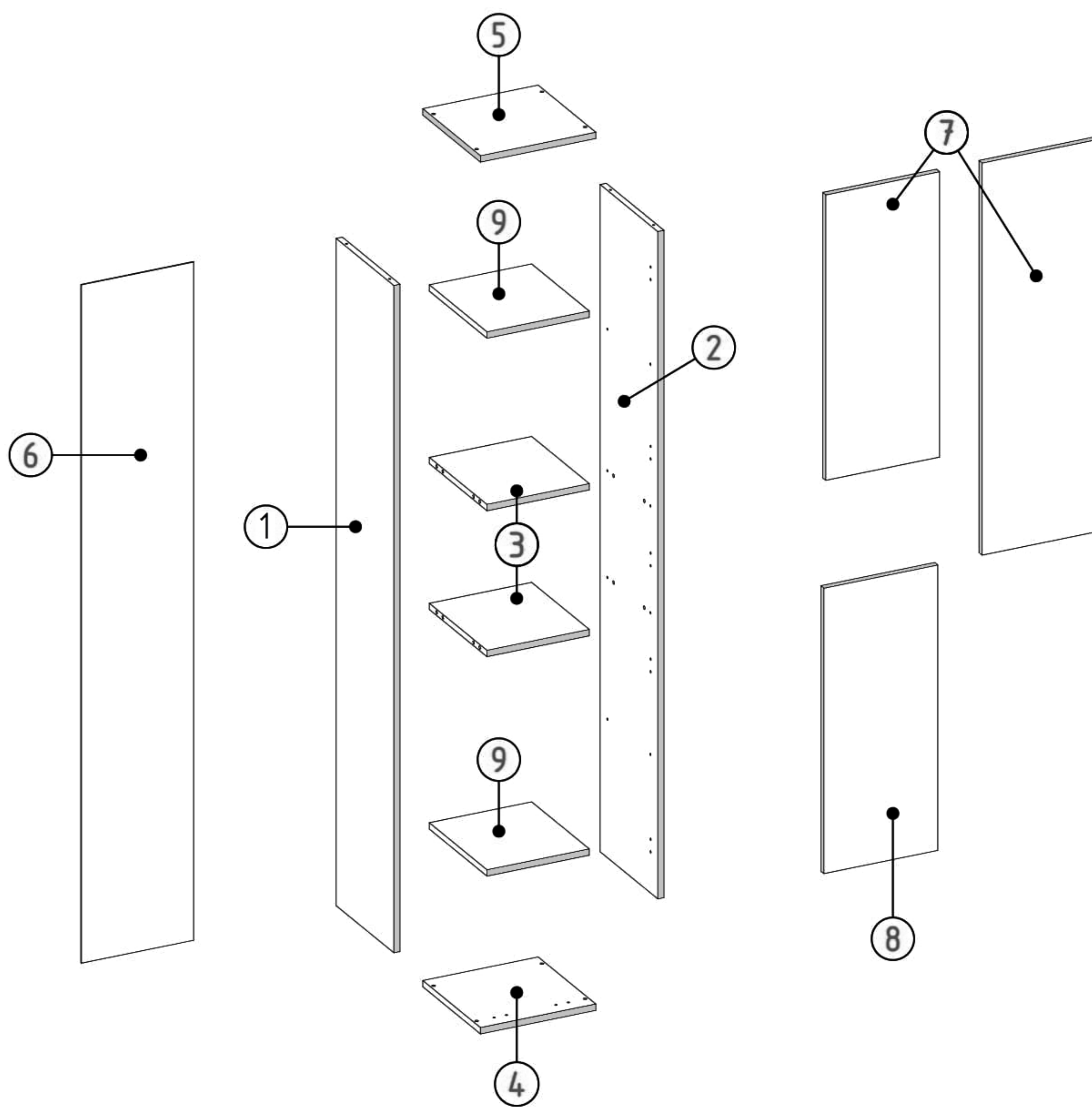
NEL 1



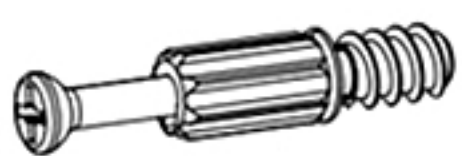

NEL 2

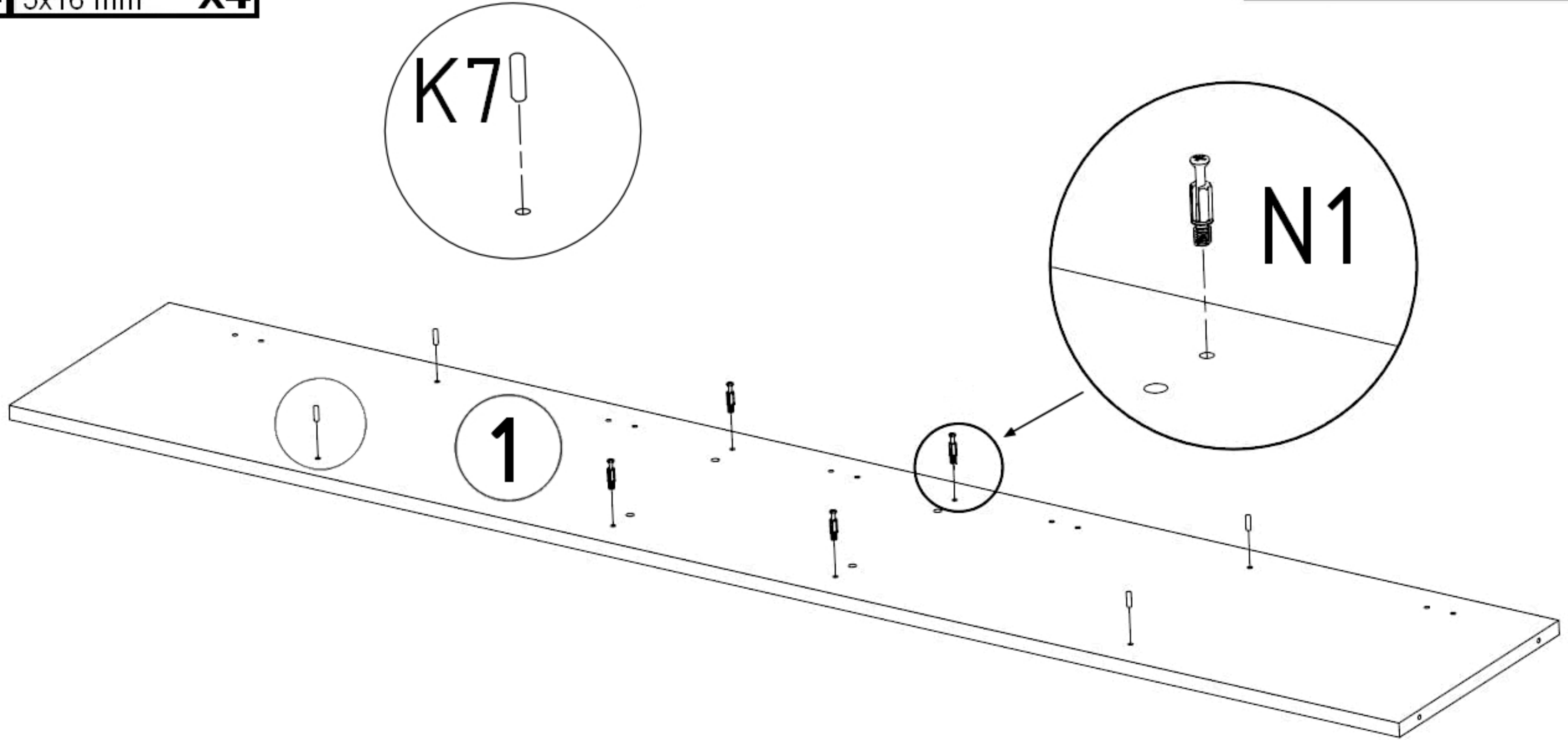
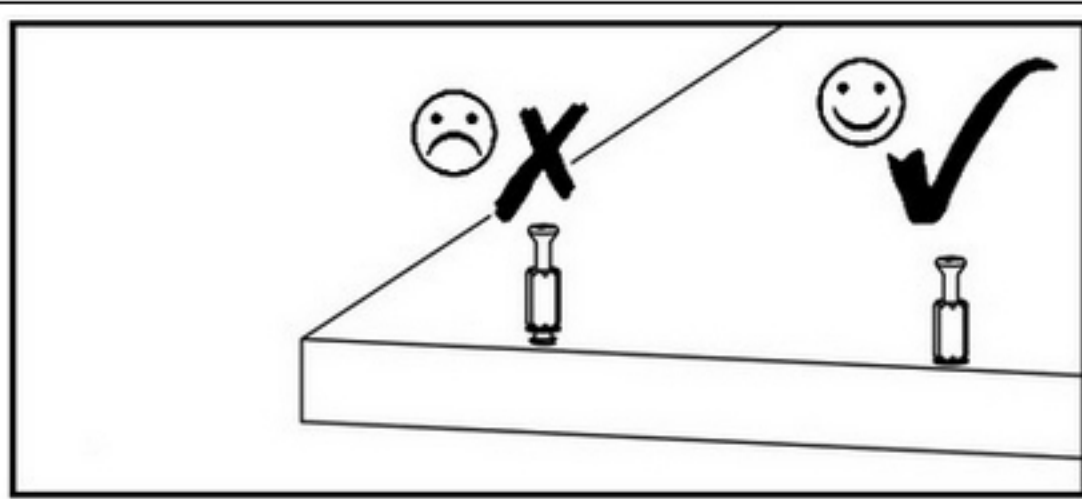


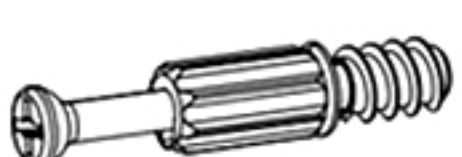

N1  L=35 mm x8	M1  12x15 mm x8	A1  ZP x4	S1  3,5x16 mm x8	E1  8x30 mm x8	K2  x 1	K7  5x16 mm x8
Z1  x80	F1  7x50 mm x8	S11  4x30mm x4	K3  x1	F5  ø 5mm x4	U1  L=190/160 x2	T1  x4

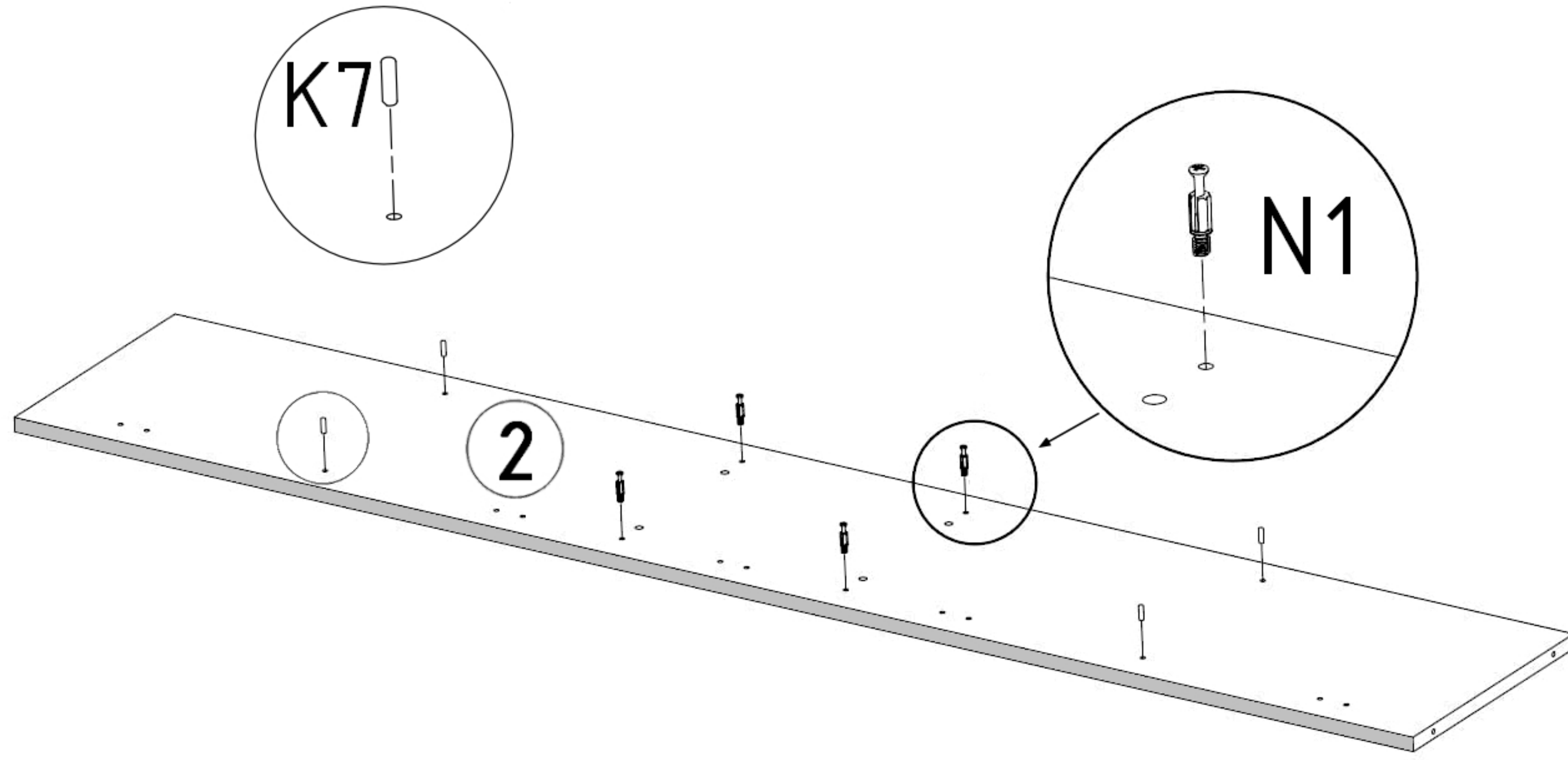
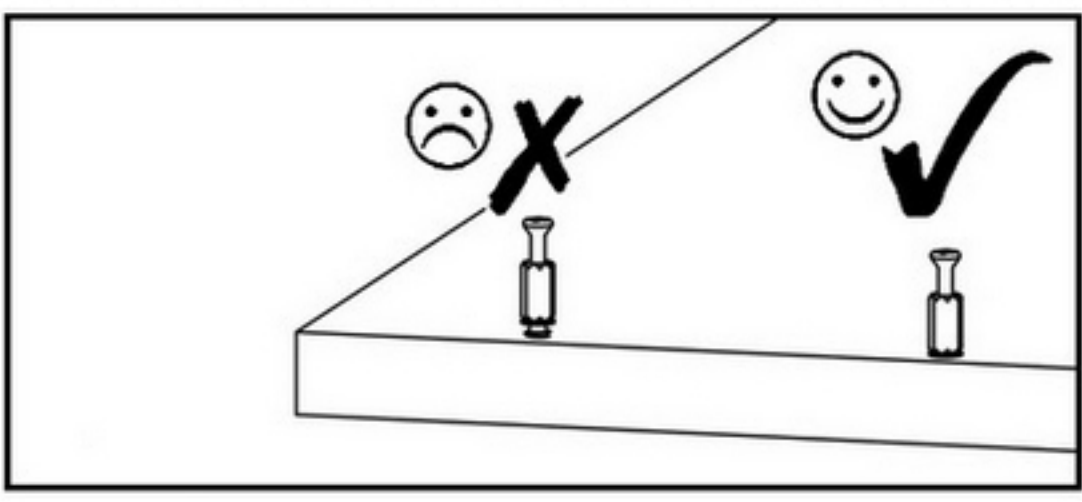


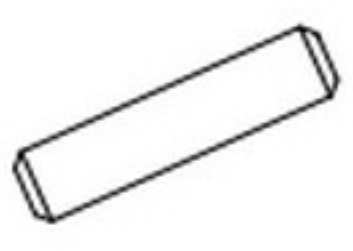

1	x	1
2	x	1
3	x	2
4	x	1
5	x	1
6	x	1
7	x	1
8	x	1
9	x	2

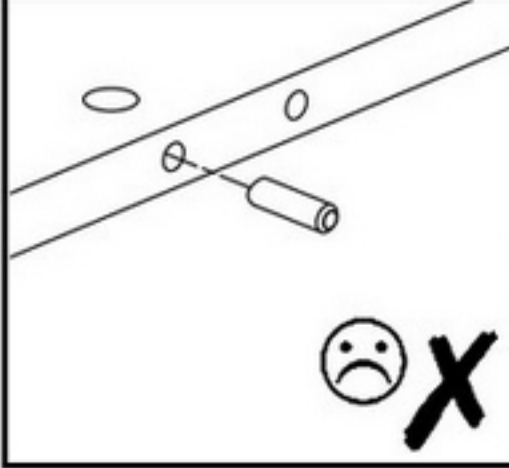
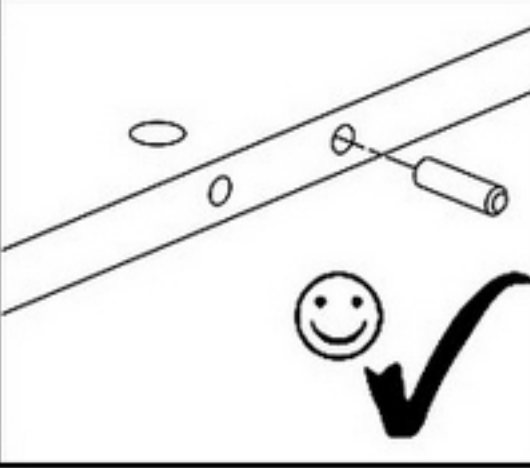
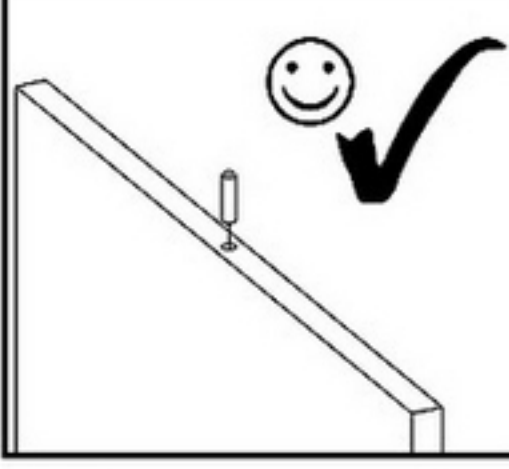
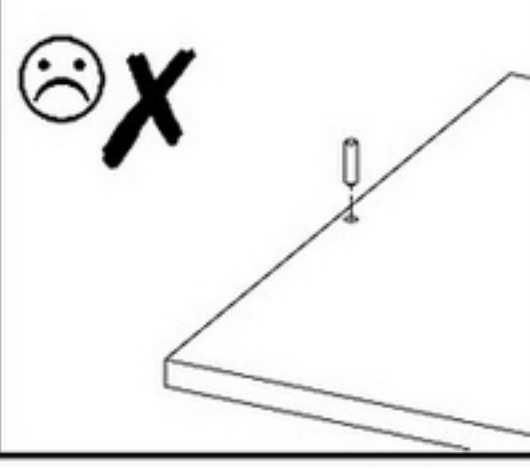
N1  L=35 mm x4	K7  5x16 mm x4
--	---

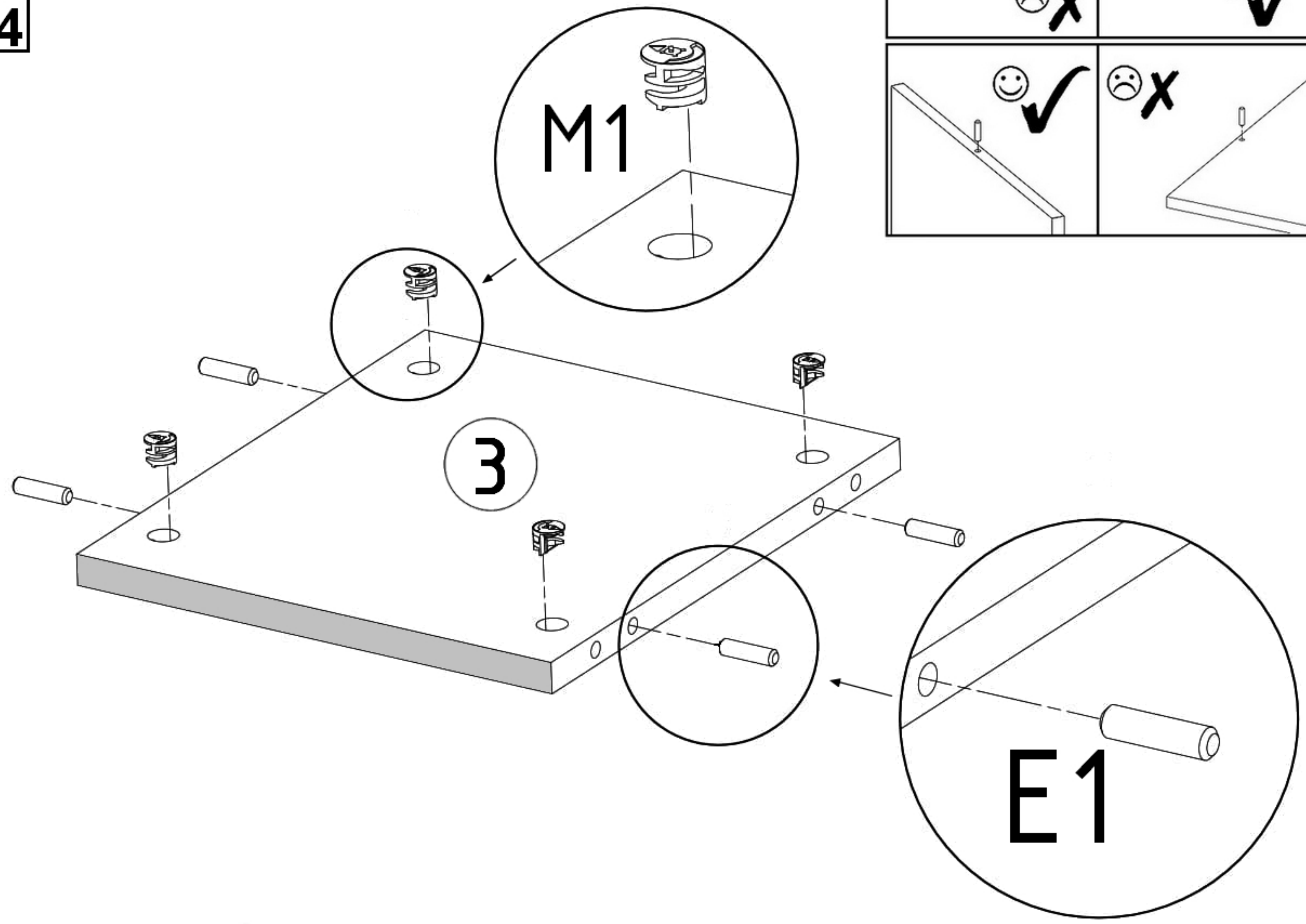




N1  L=35 mm x4	K7  5x16 mm x4
--	---



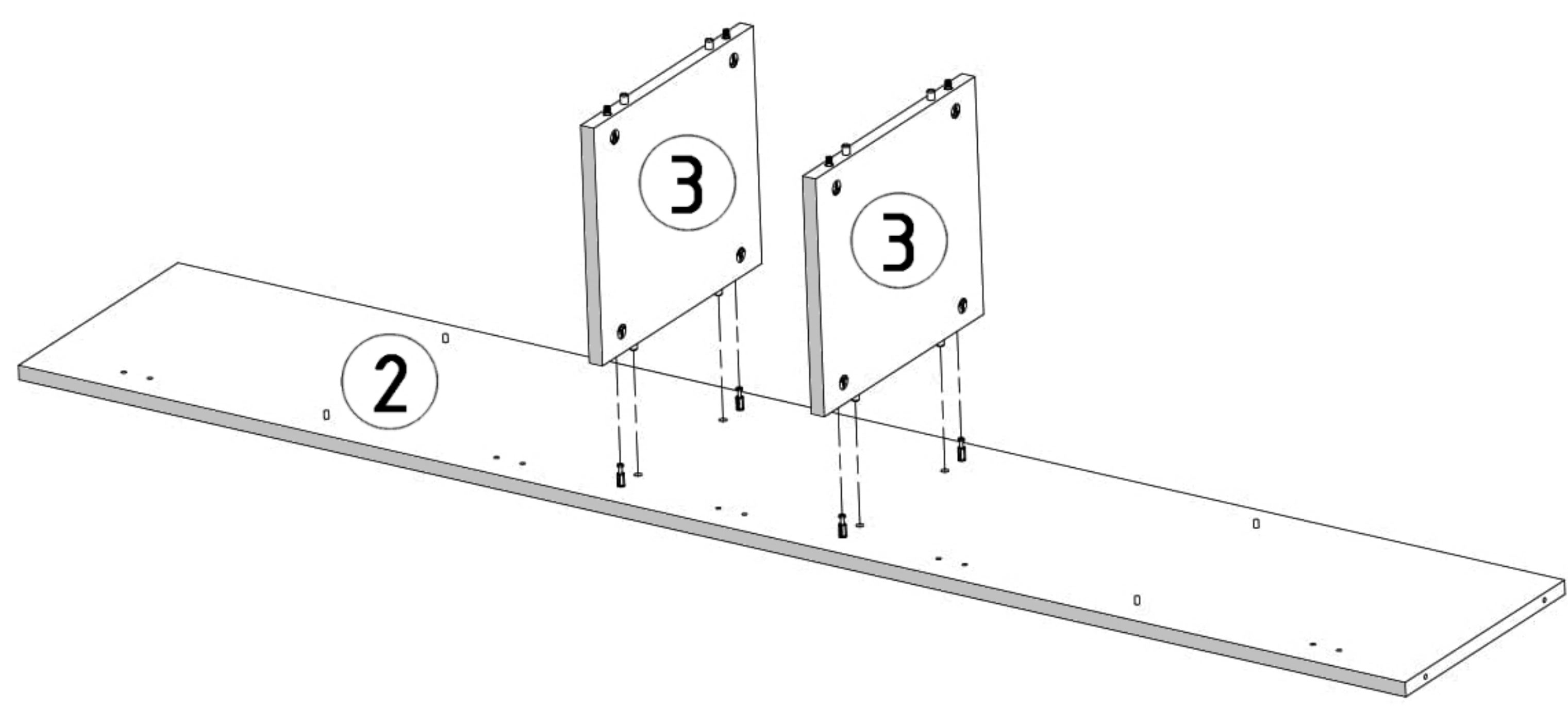
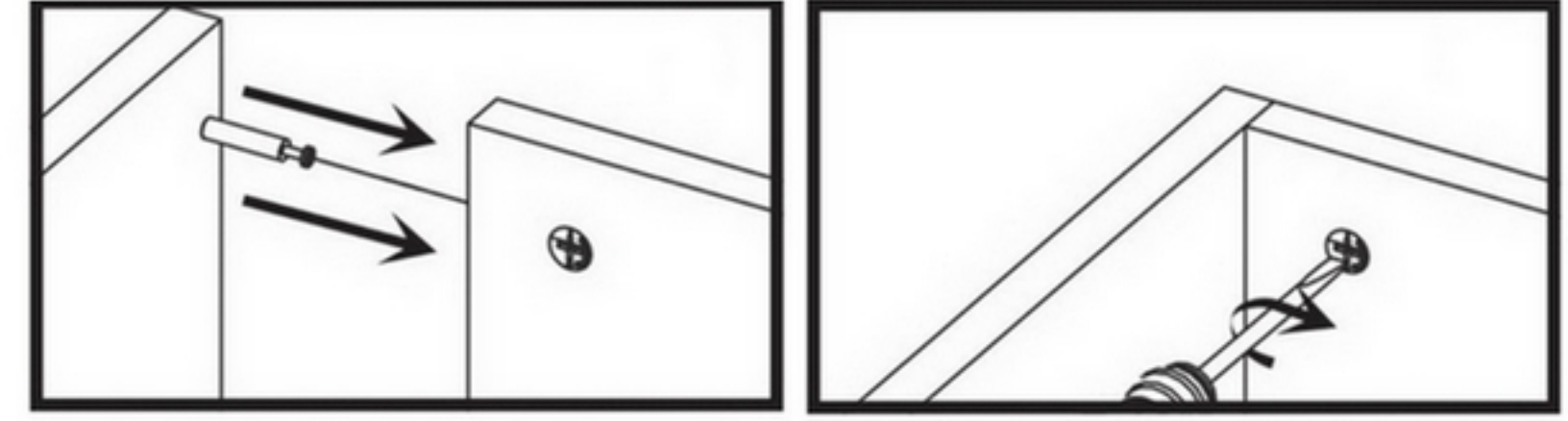
E1  8x30 mm x4	M1  12x15 mm x4
--	--

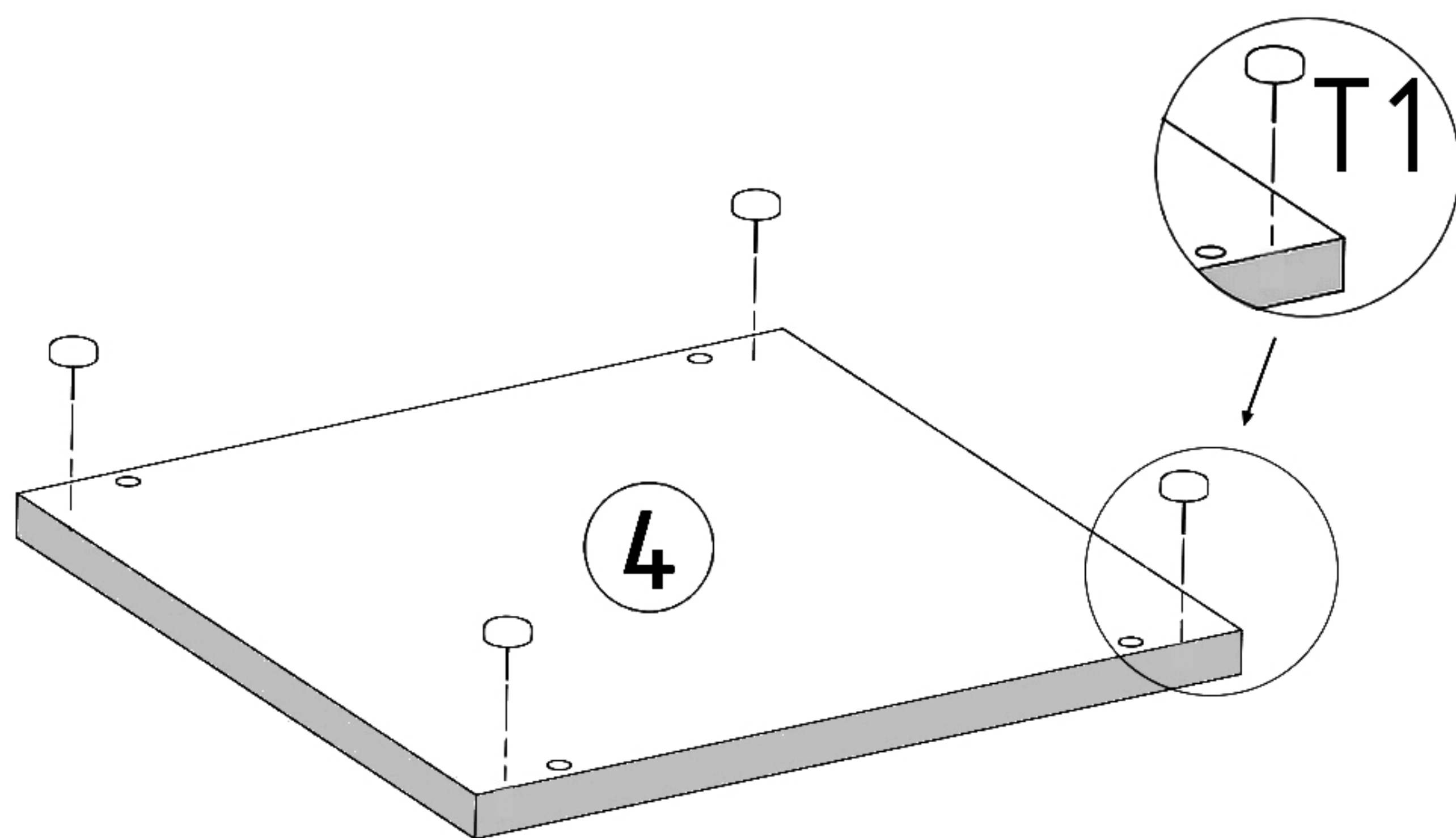
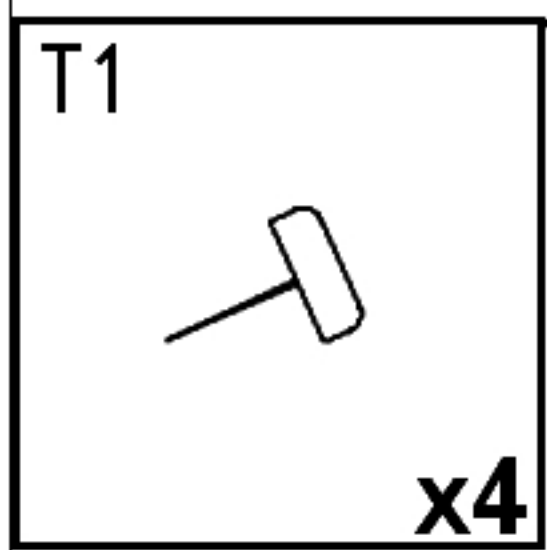
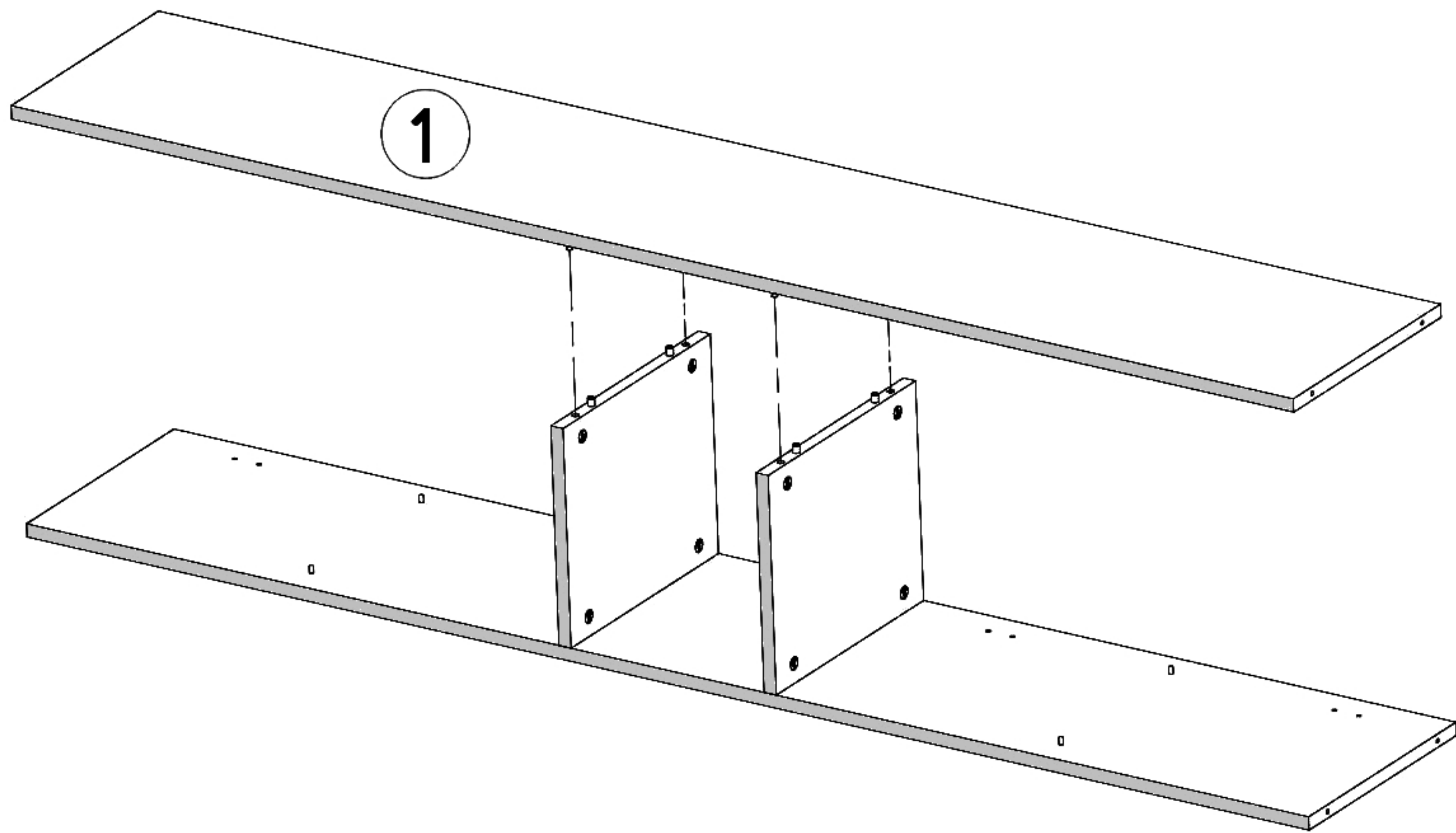
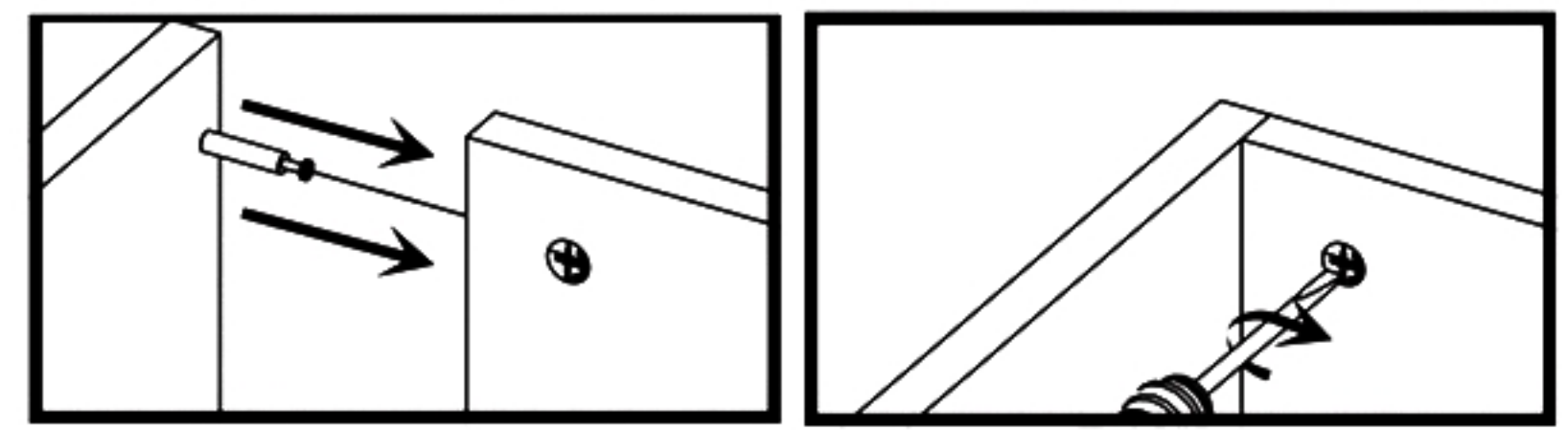
 ☹️ X	 ☺️ ✓
 ☺️ ✓	 ☹️ X

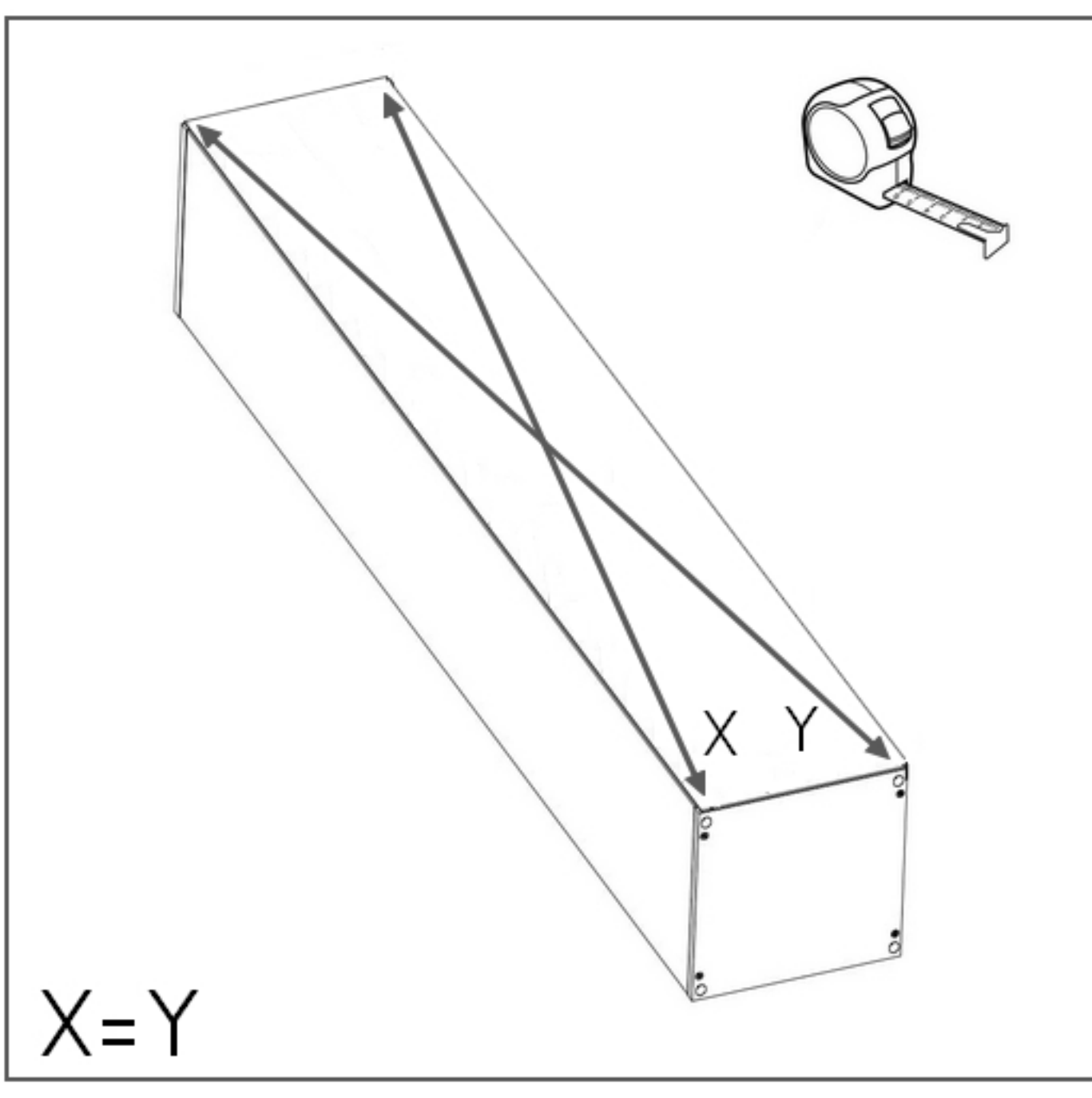
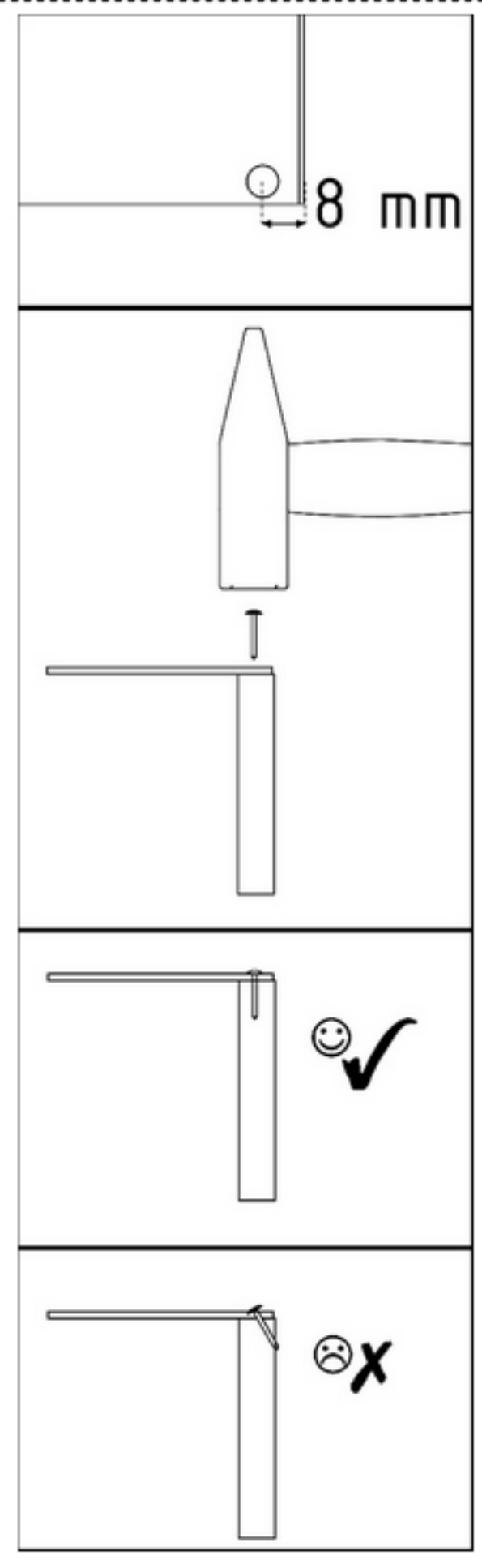
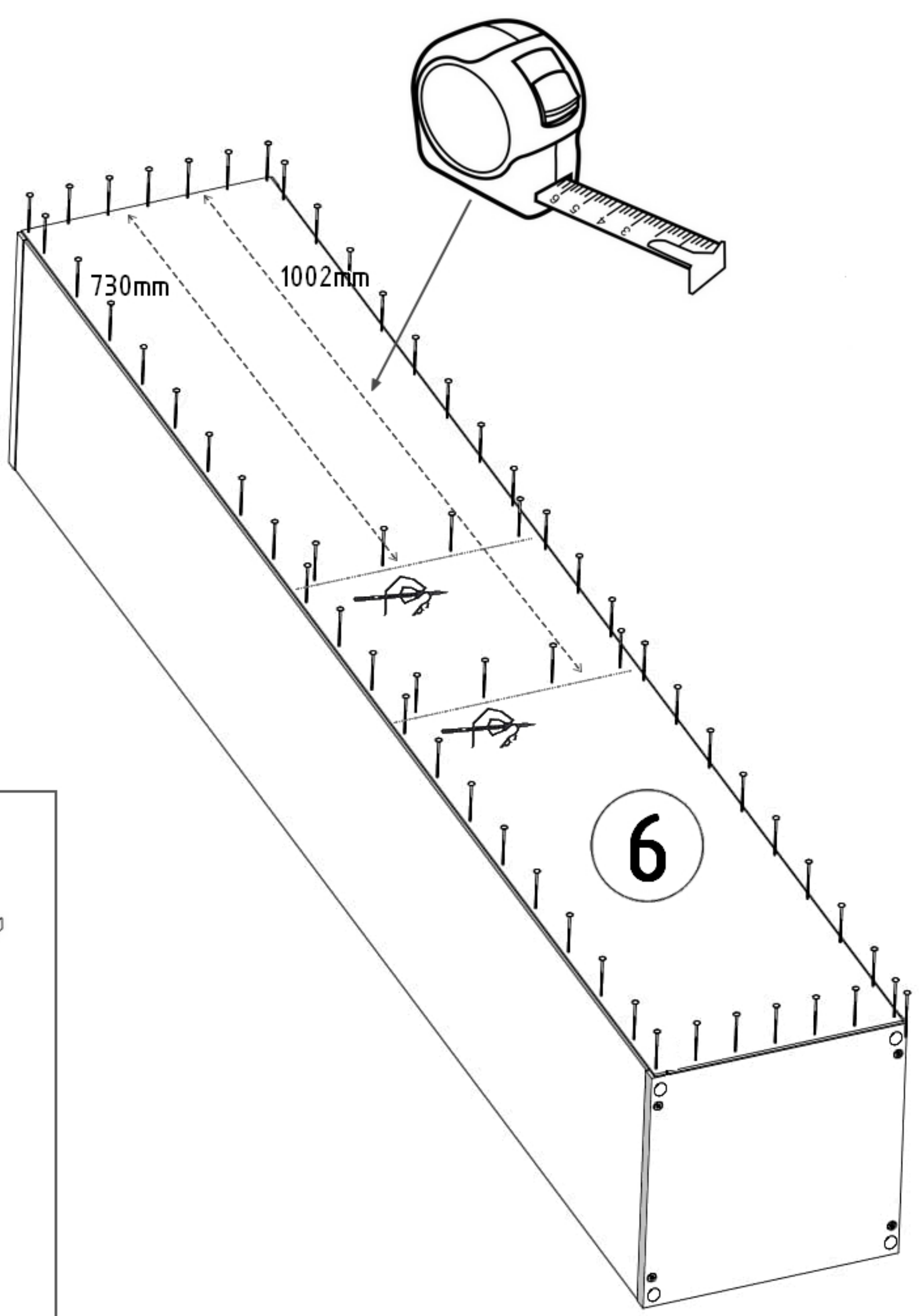
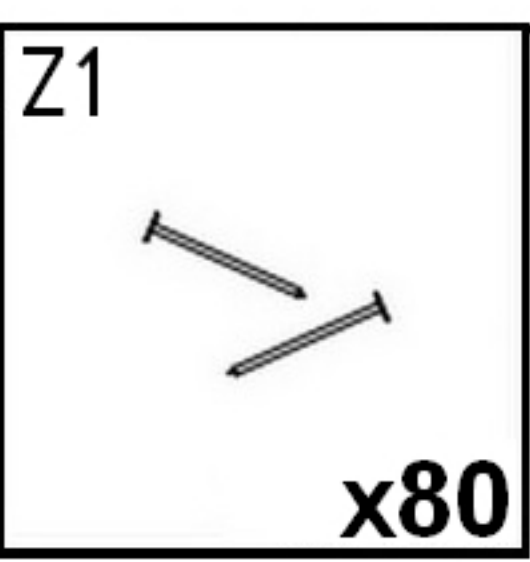
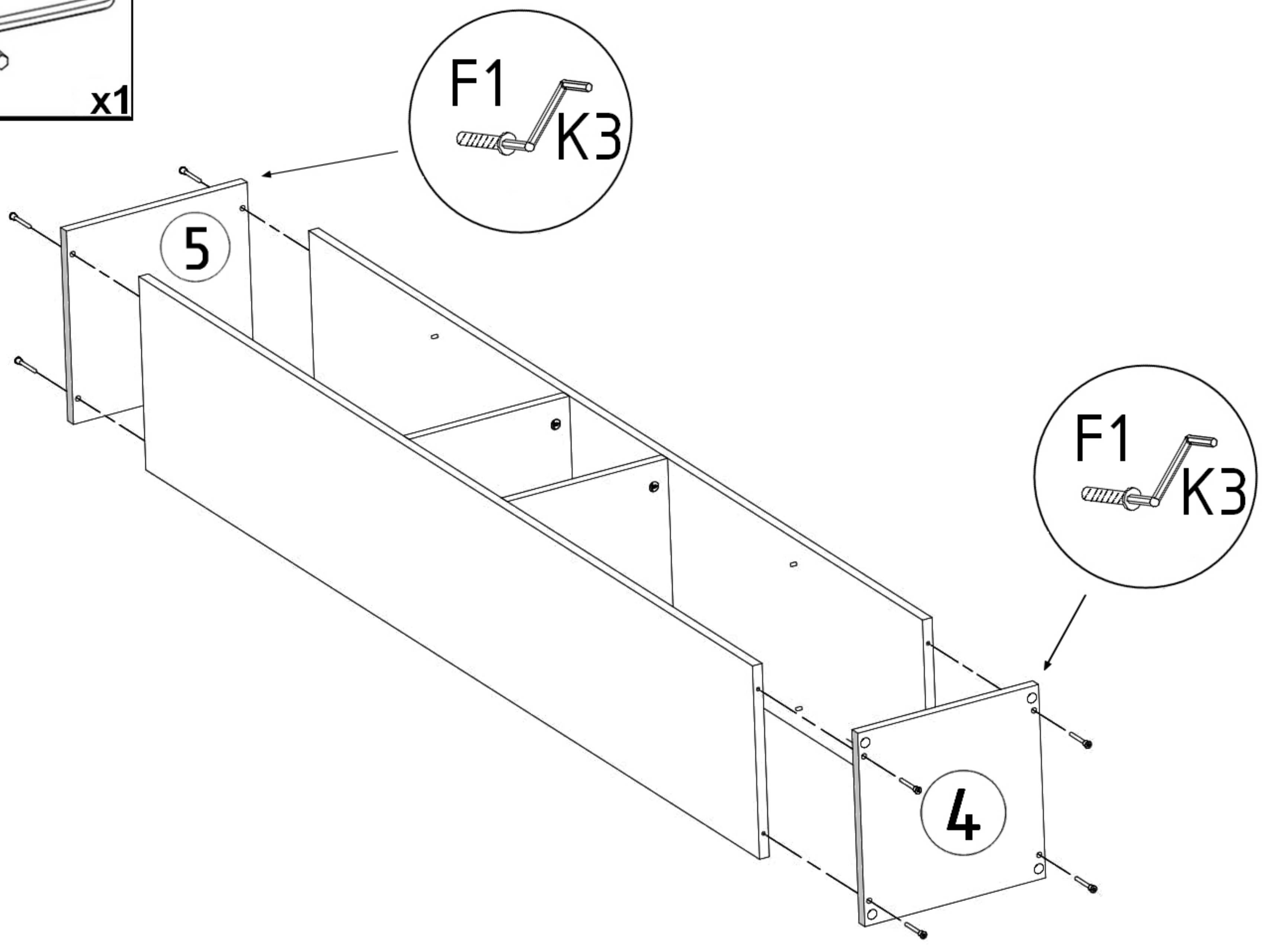
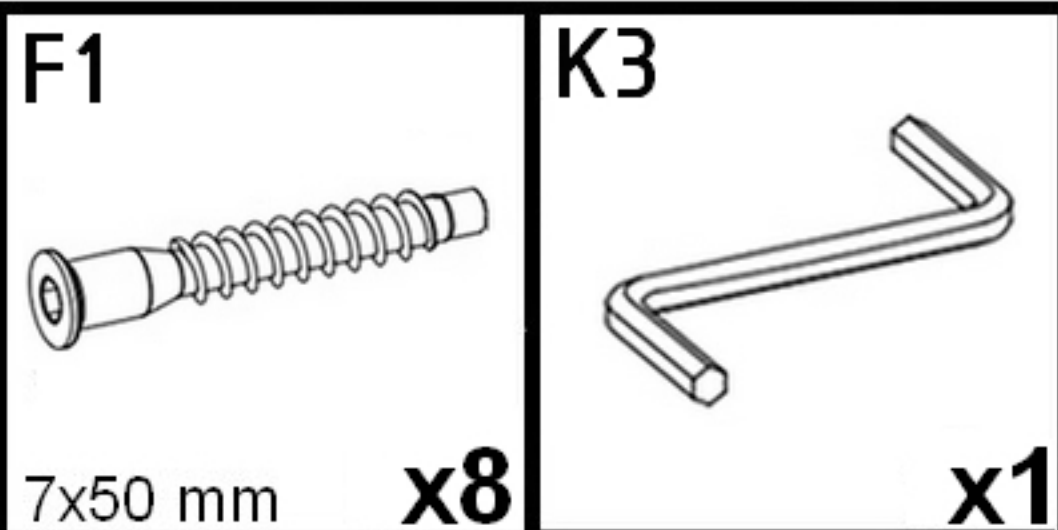


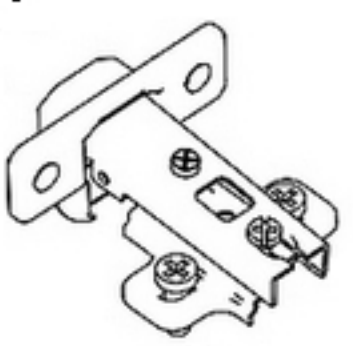

!  ☺️ ✓	!  ☹️ X
--	--

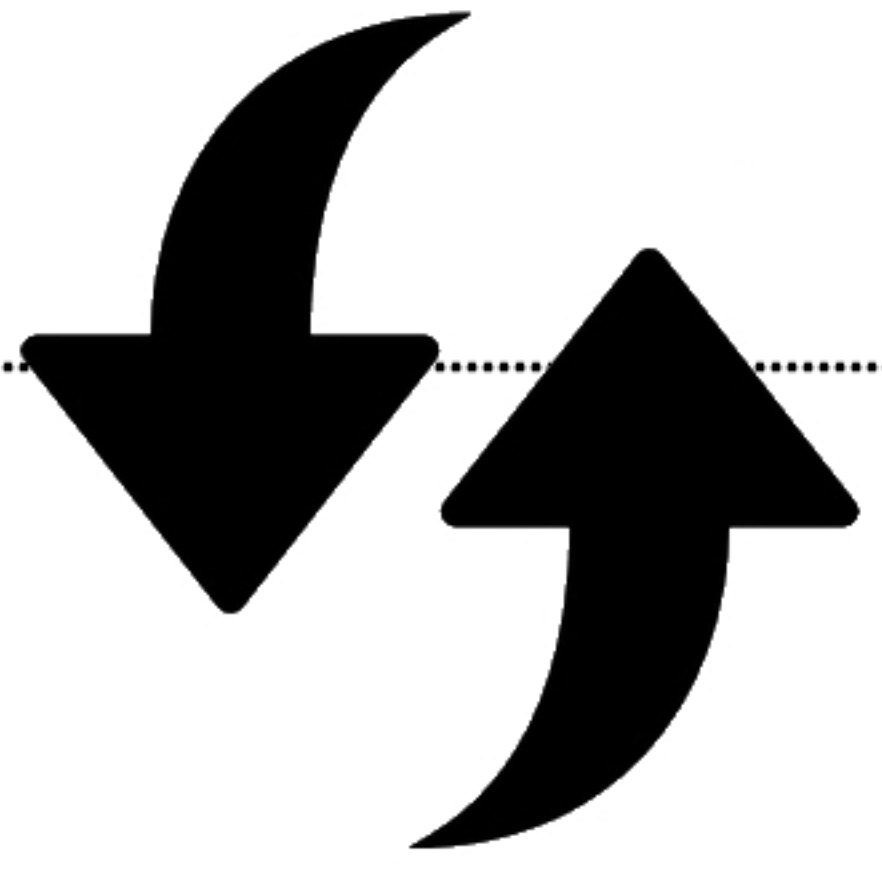
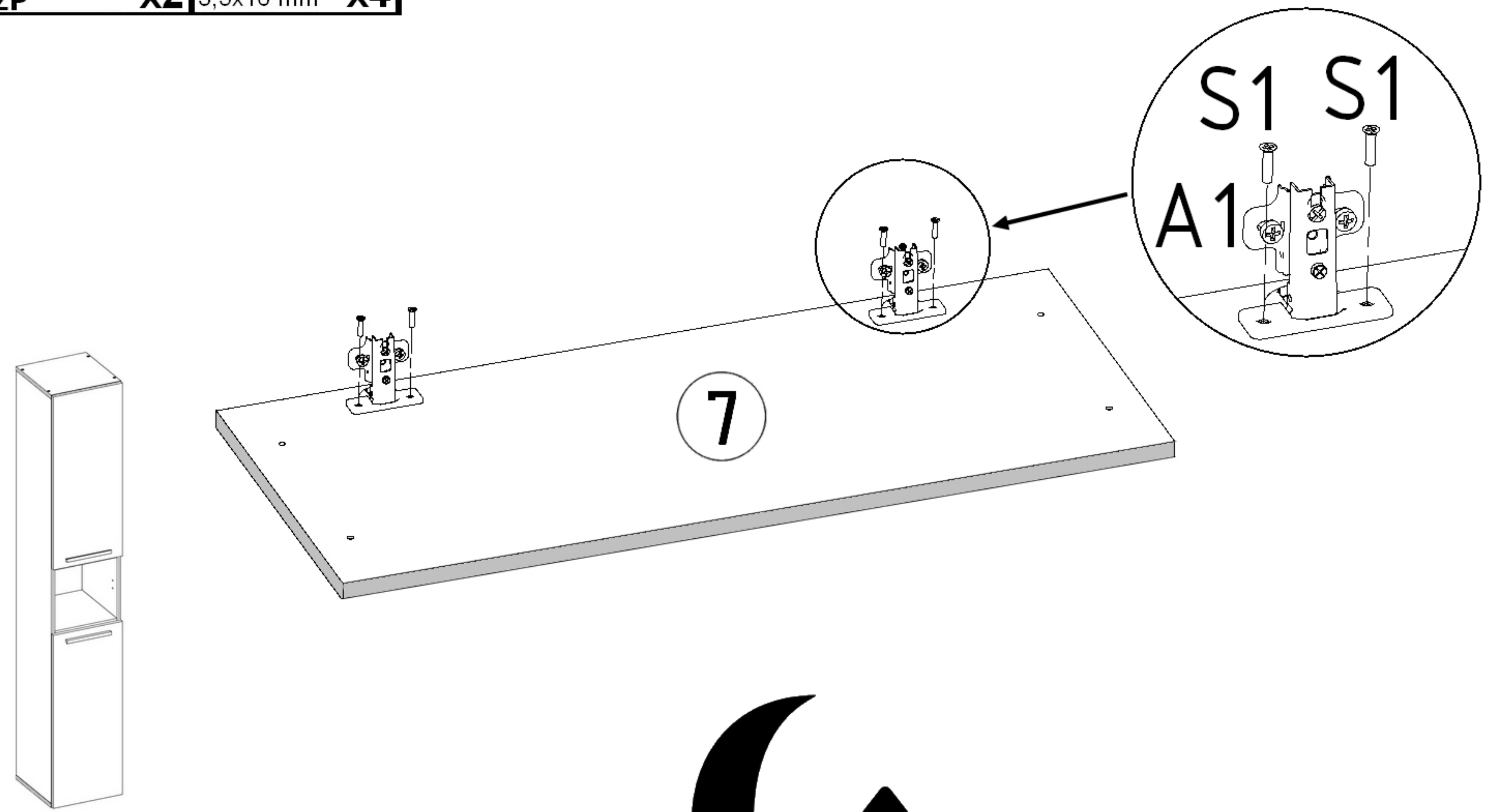
x2

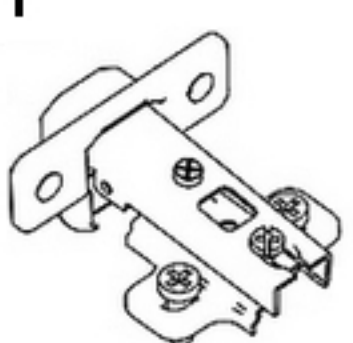



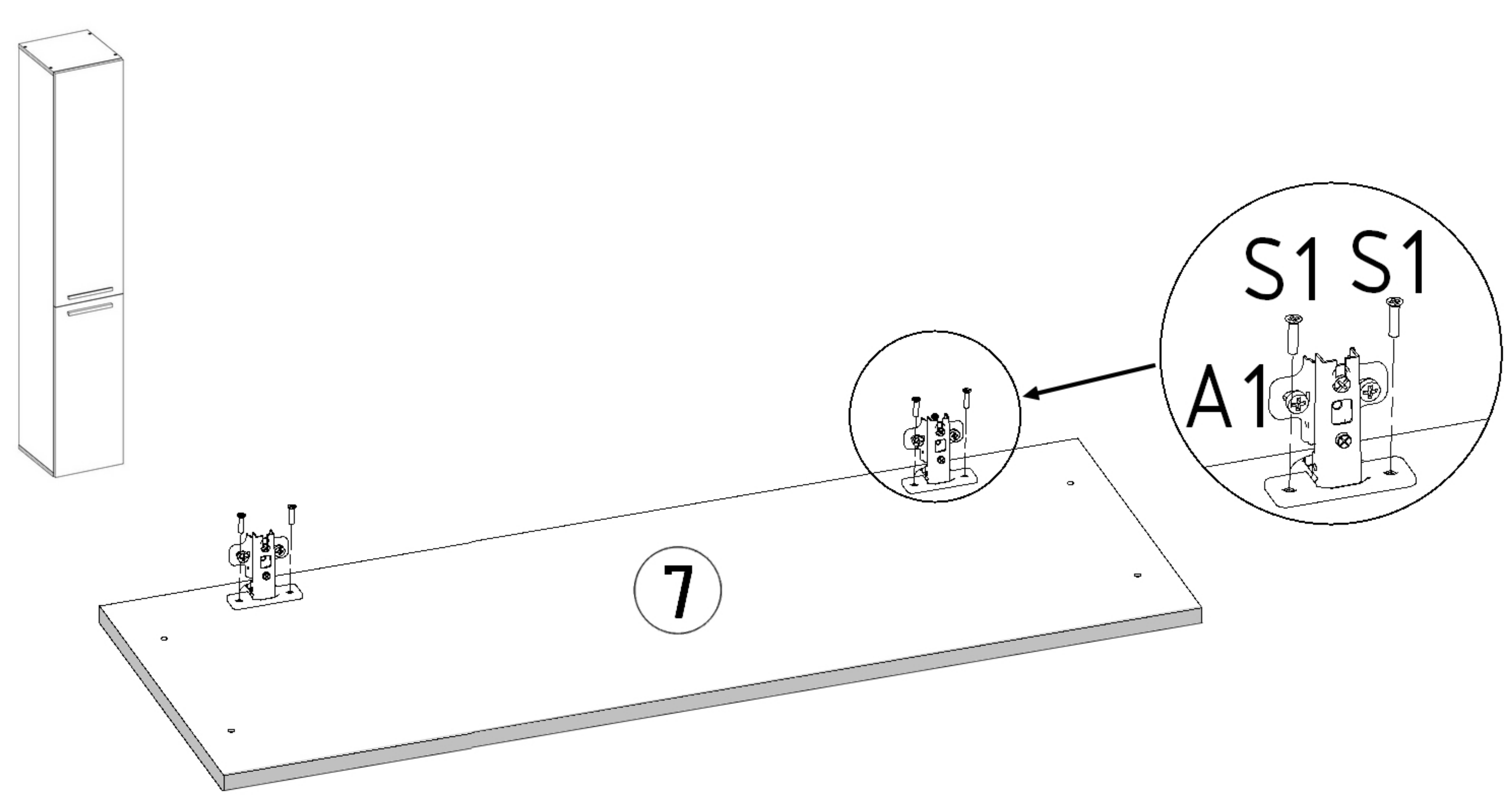


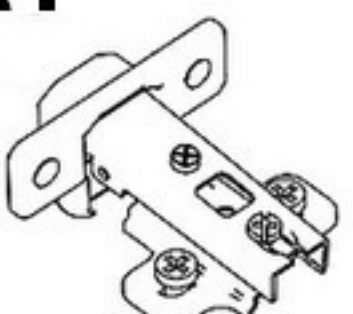



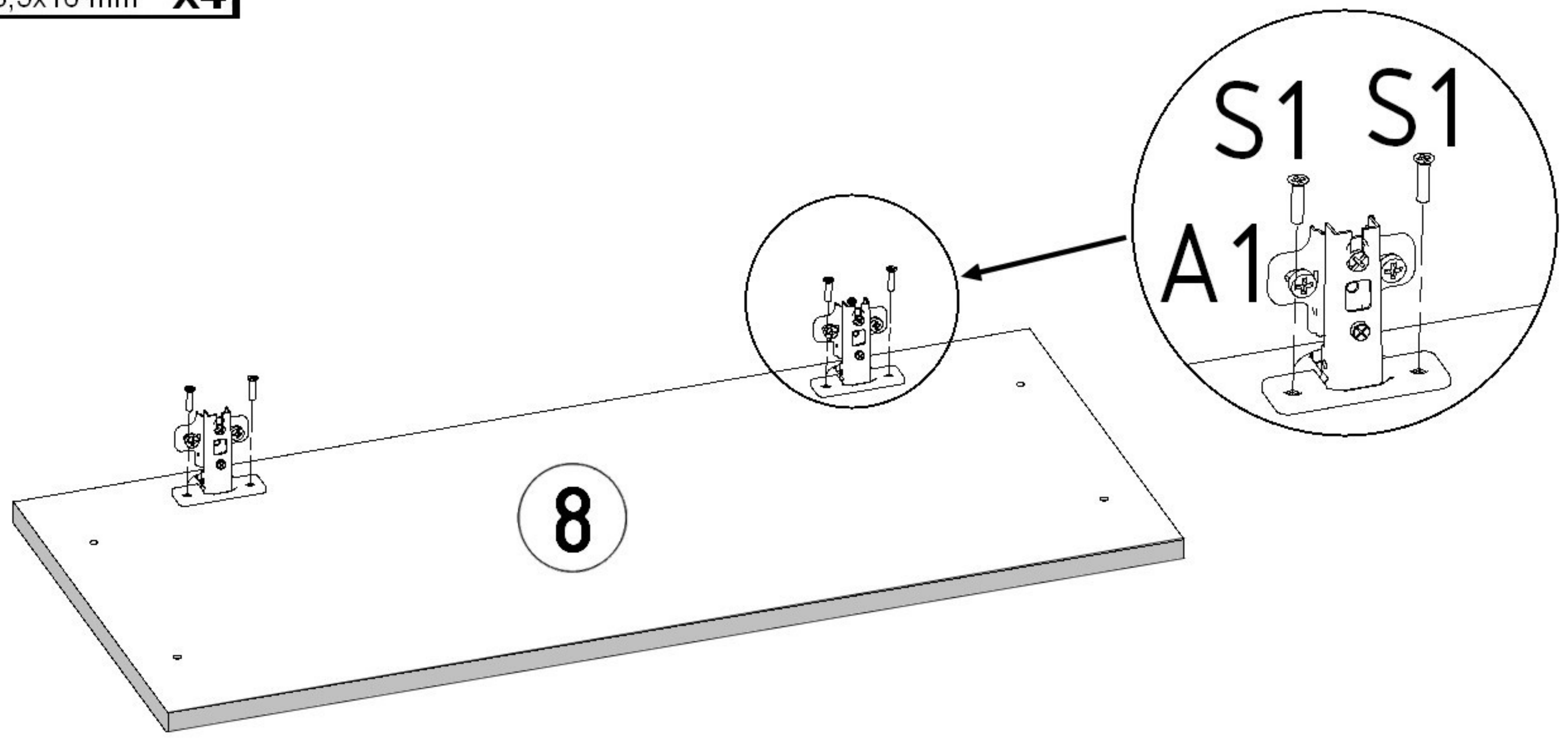
A1	S1
	
ZP	X2
3,5x16 mm	
X2	X4

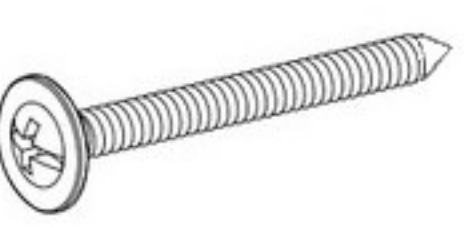


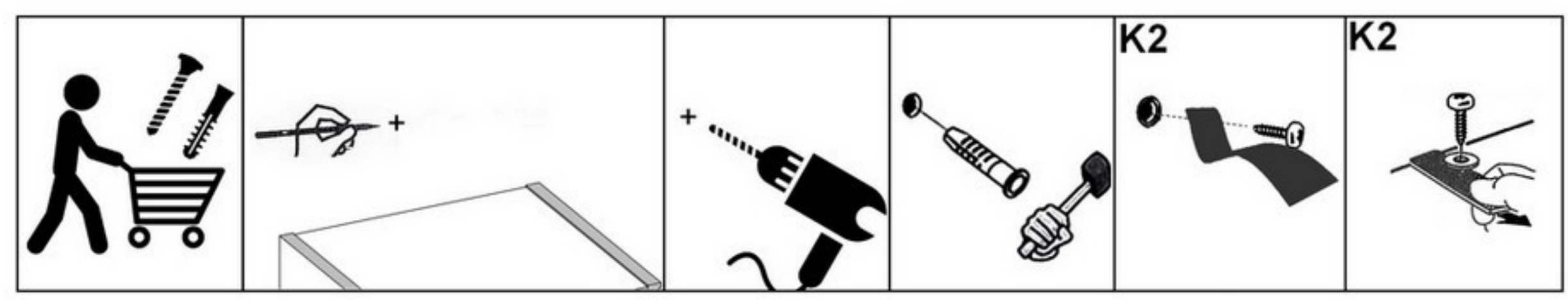
A1	S1
	
ZP	X2
3,5x16 mm	
X2	X4




A1 	S1 
ZP	x2 3,5x16 mm x4

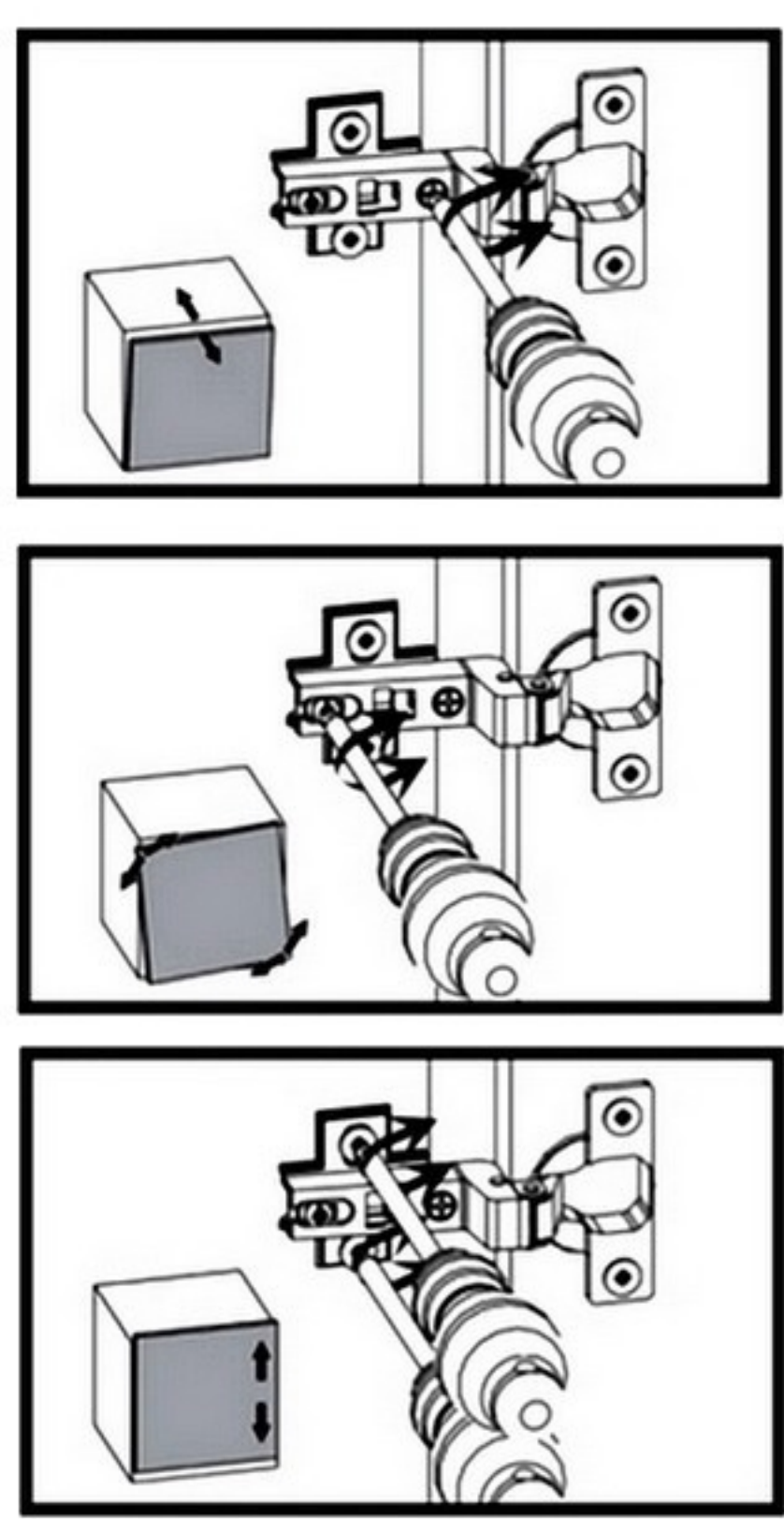
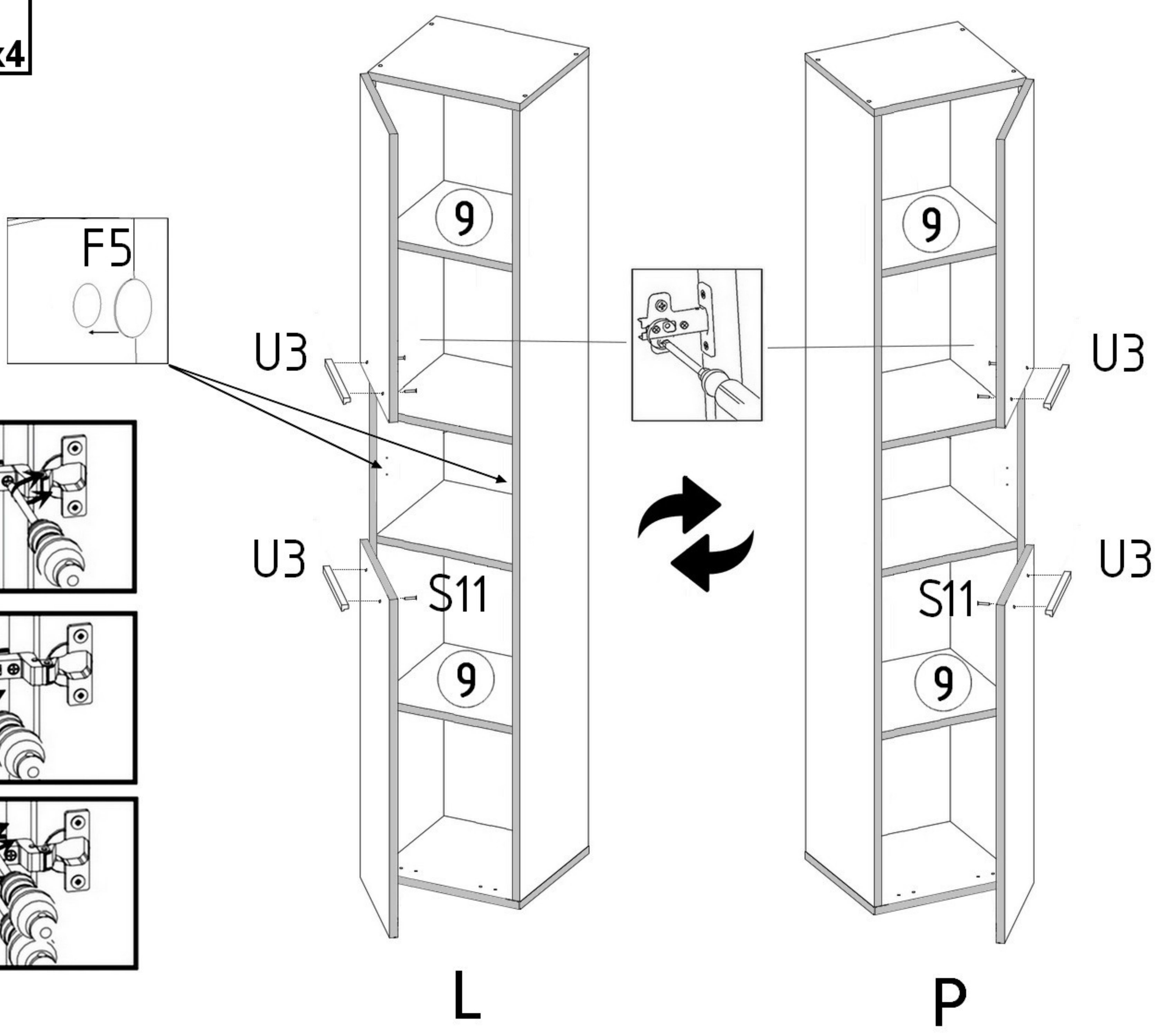


U1 	S11 	K2 
x2	4x30mm x4	x 1



F5 
ø 5mm x4

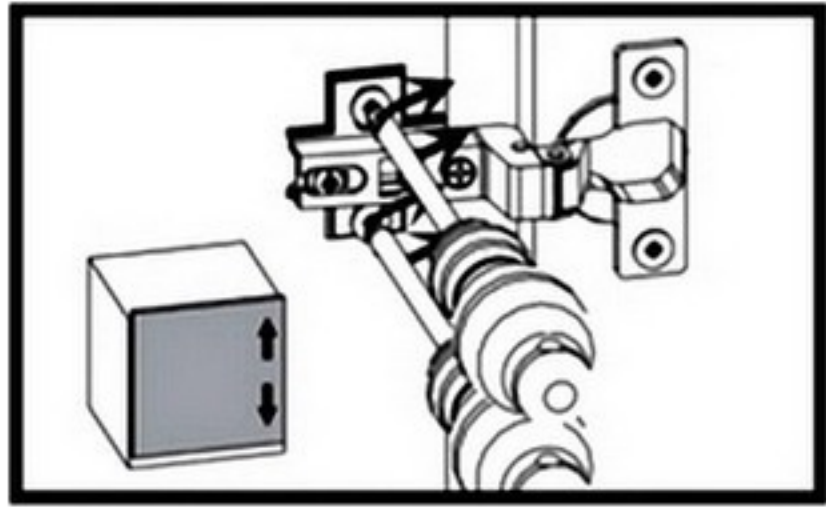
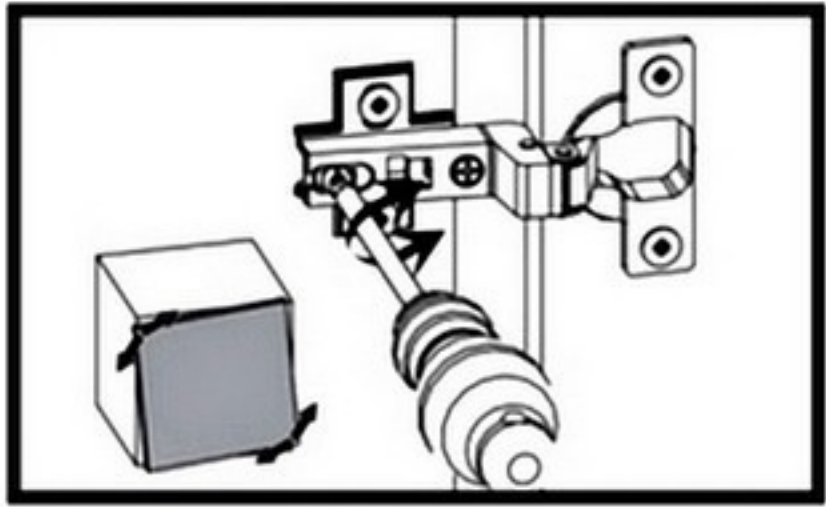
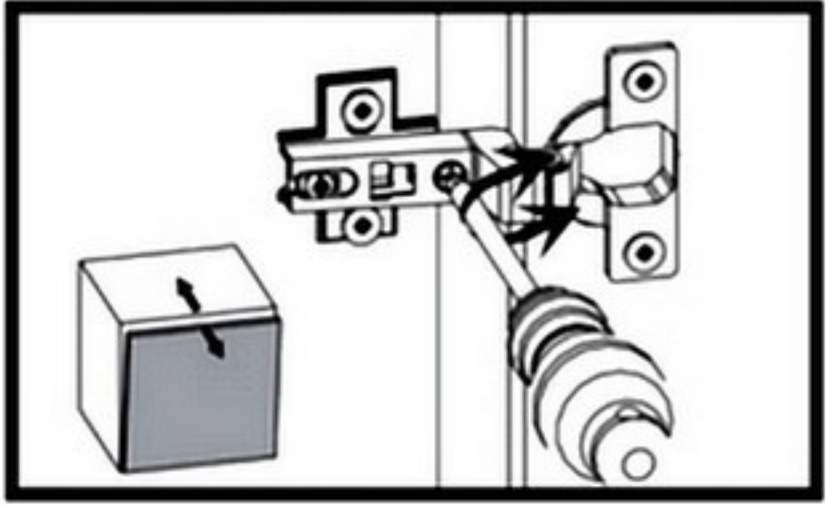
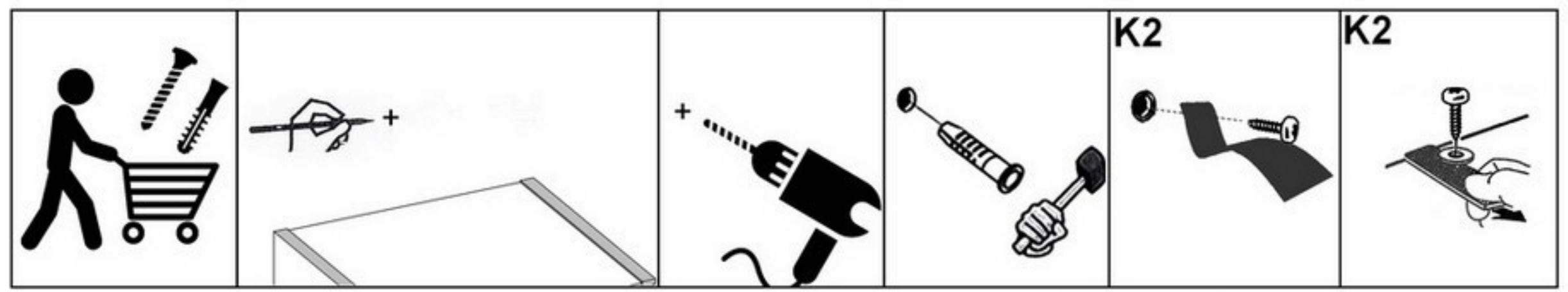
NEL 1



L

P

U1 	S11  4x30mm	K2 
x2	x4	x 1



NEL 2

