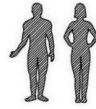
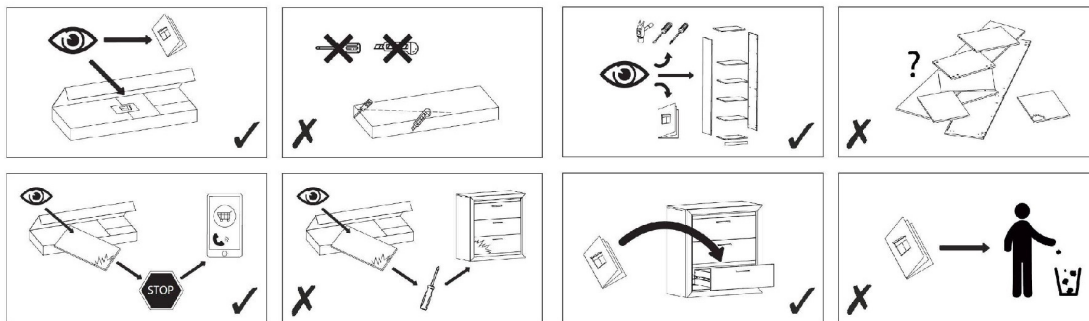
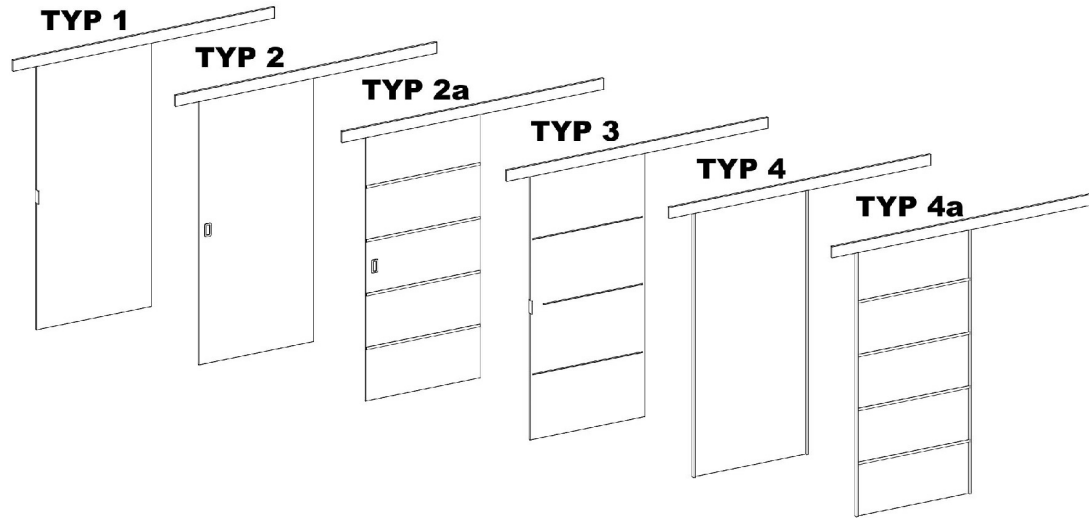


"70" / "80" / "90" - L

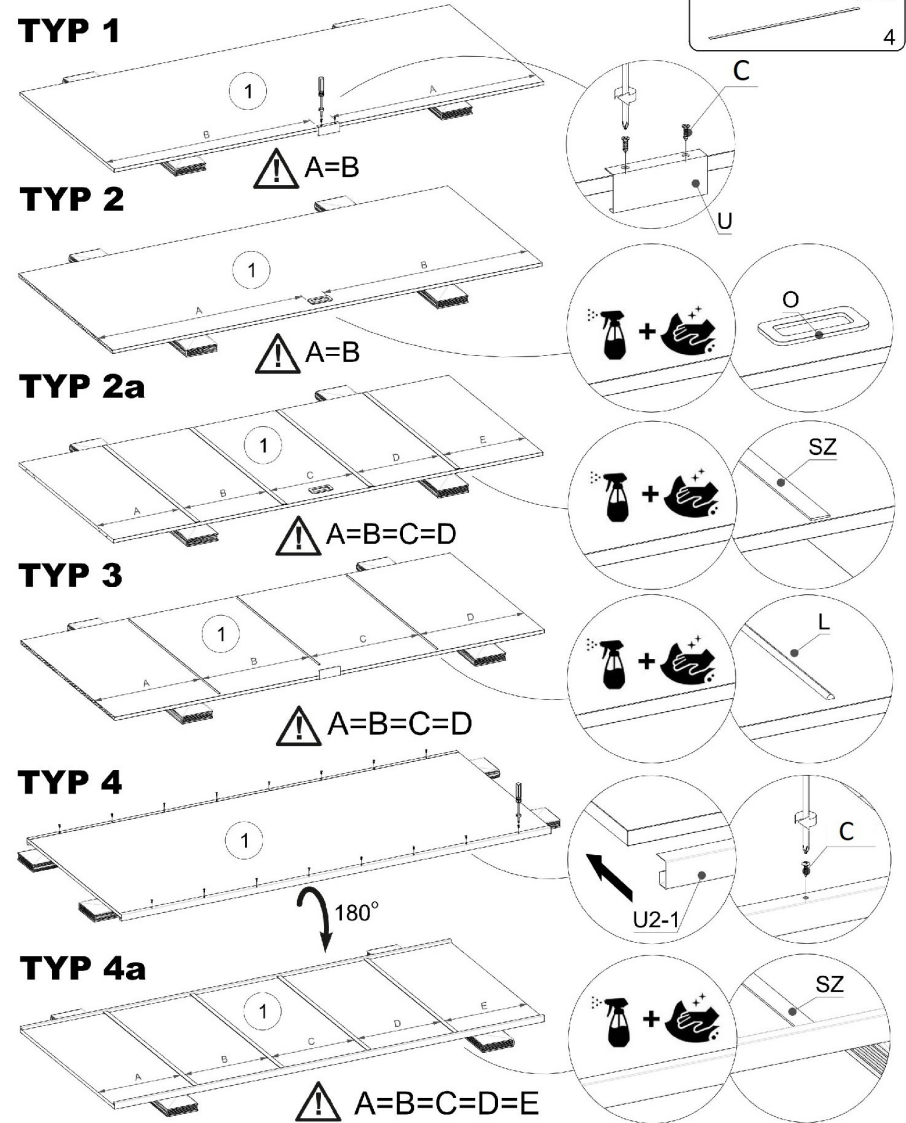


4.0x16mm C	4.0x37mm D	G	H	I	J	K	L	M	N
12	4	2	2	3	4	3	1	2	2

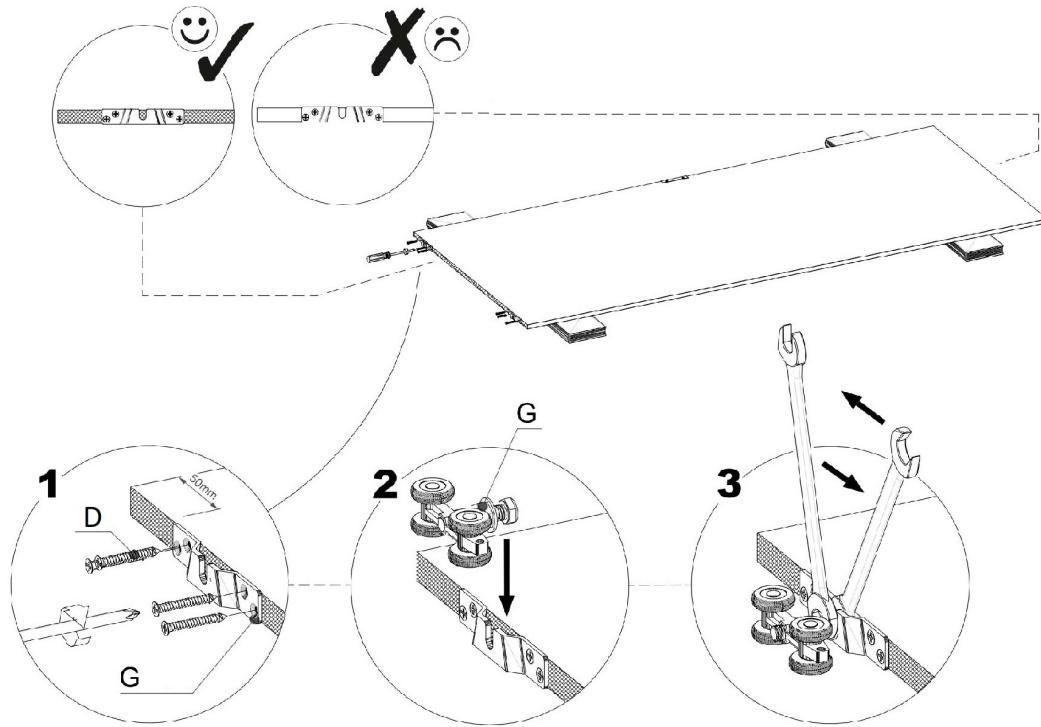


1.

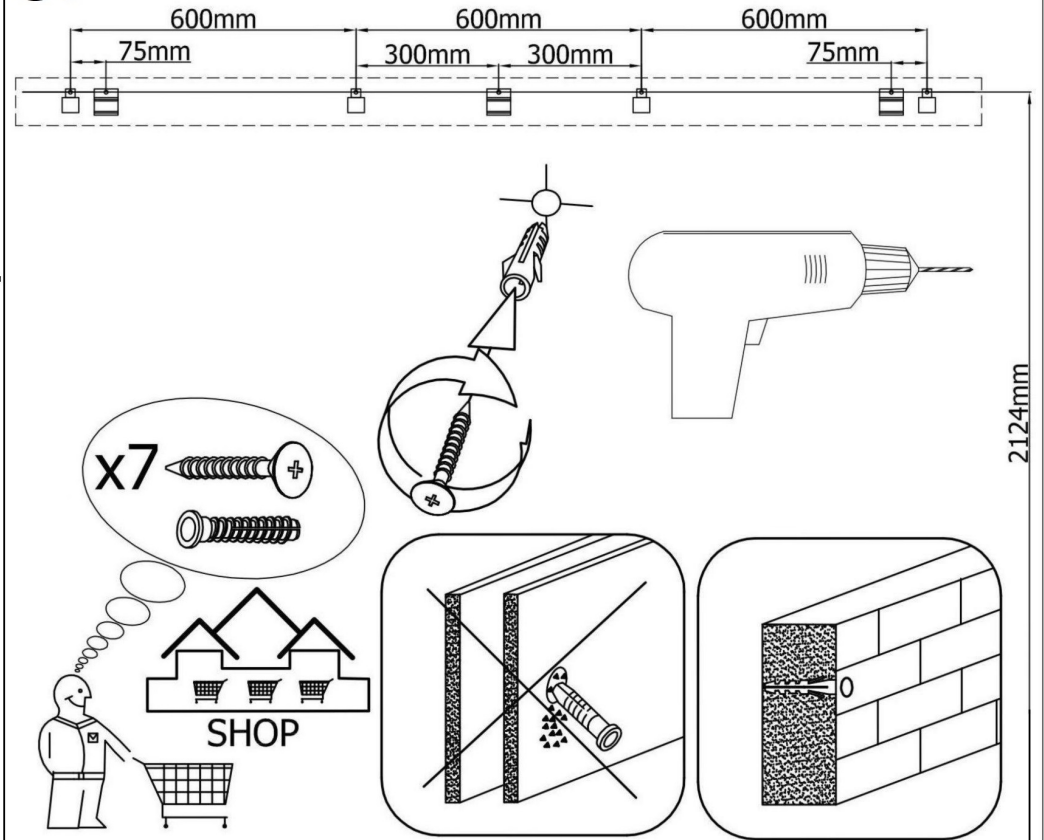
O TYP 2 TYP 2a 1	U TYP 1 TYP 3 1	C TYP 1 TYP 3 2	L TYP 3 3	U2 TYP 4 TYP 4a 2kpl U2-1 x1 Cx8	SZ TYP 4a TYP 2a 4
---------------------------	--------------------------	--------------------------	-----------------	---	-----------------------------



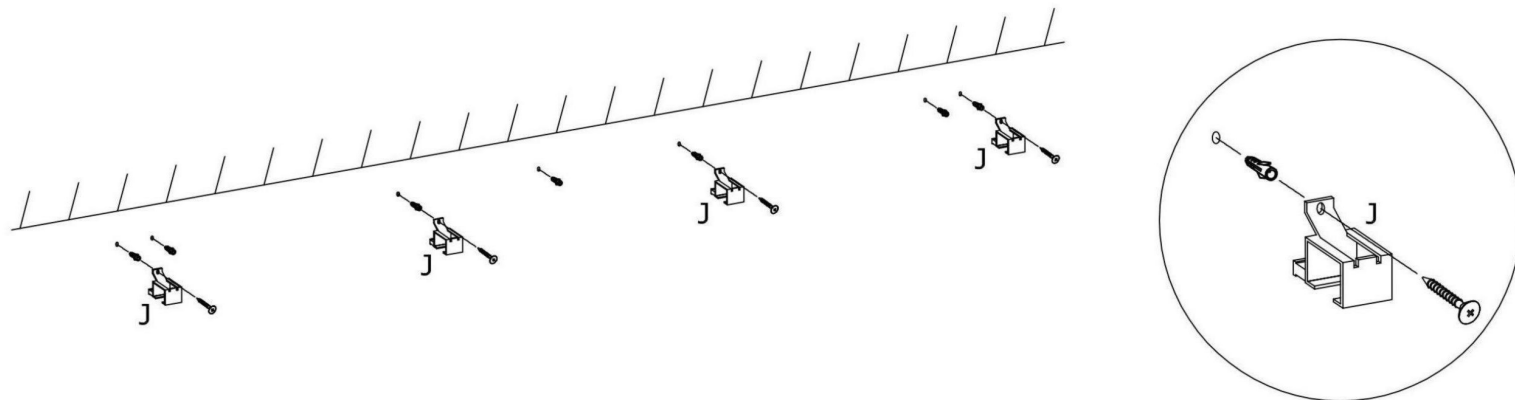
2.



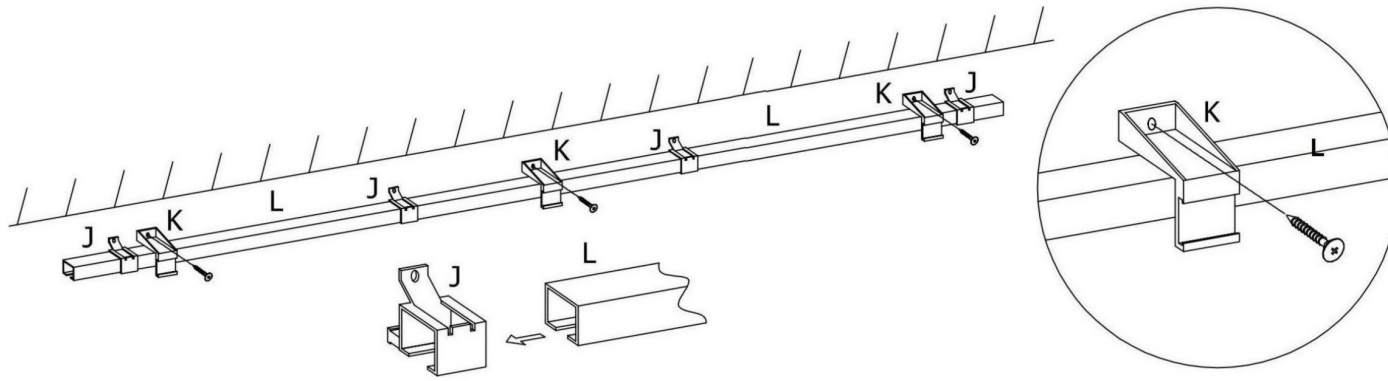
3.



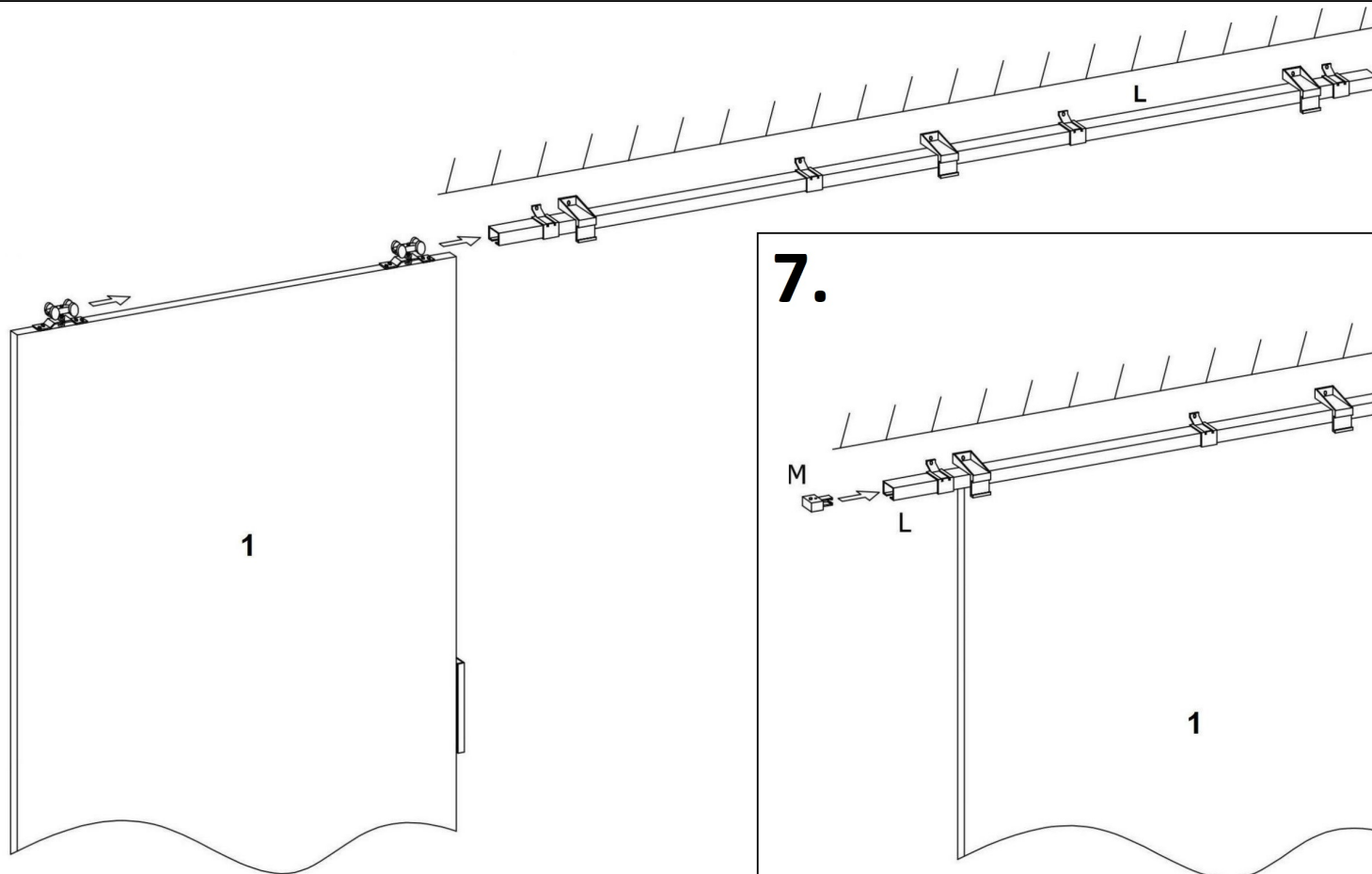
4.



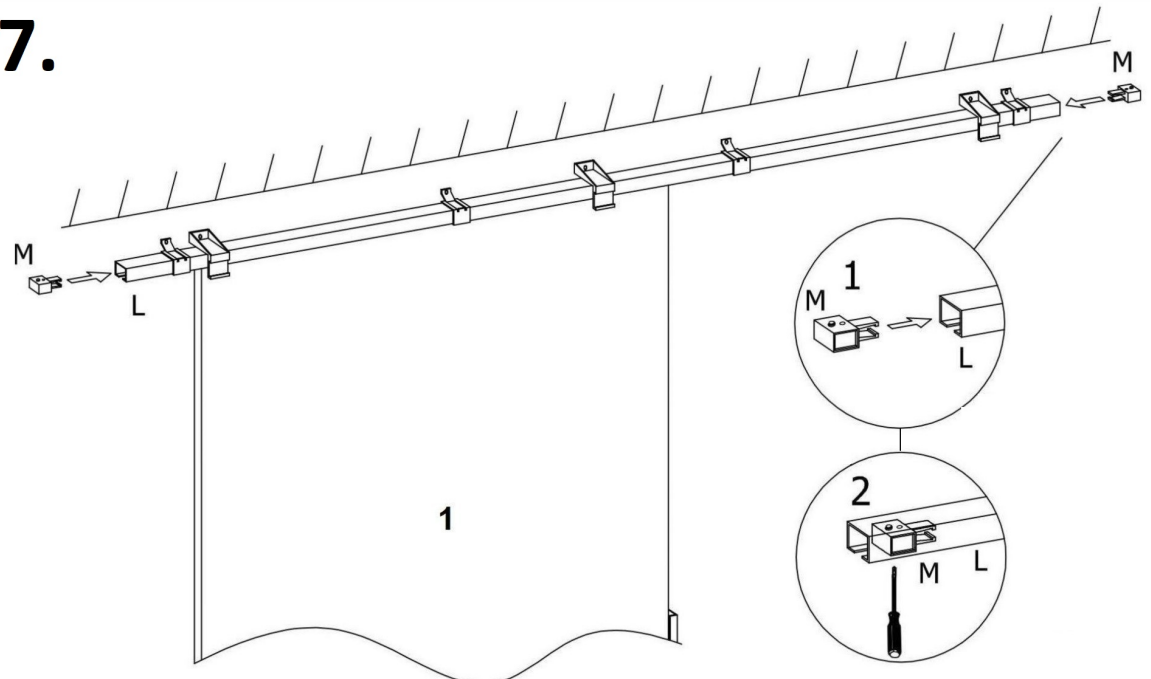
5.



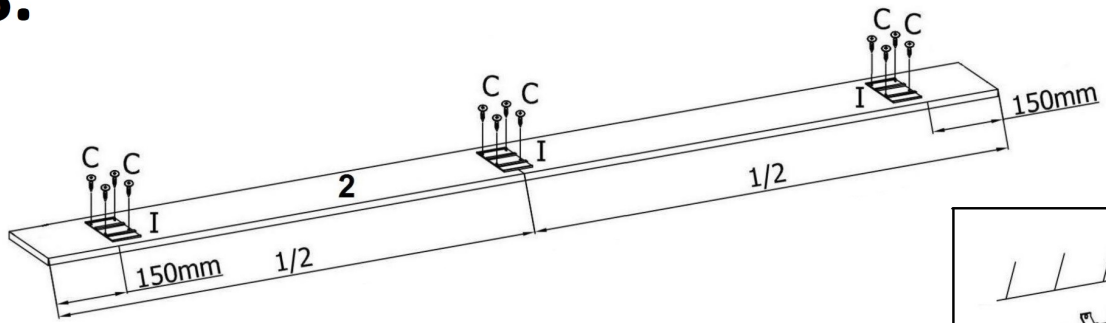
6.



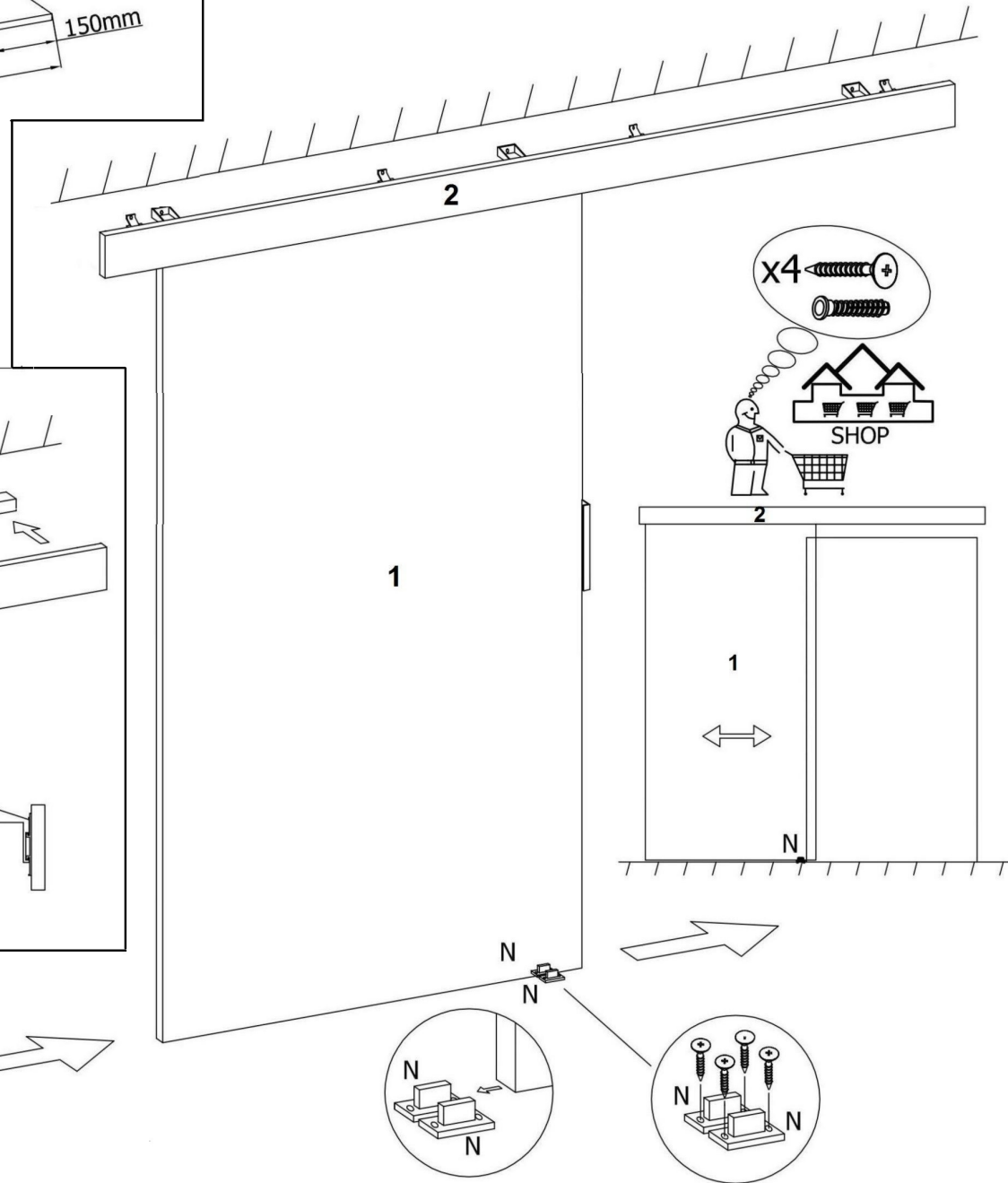
7.



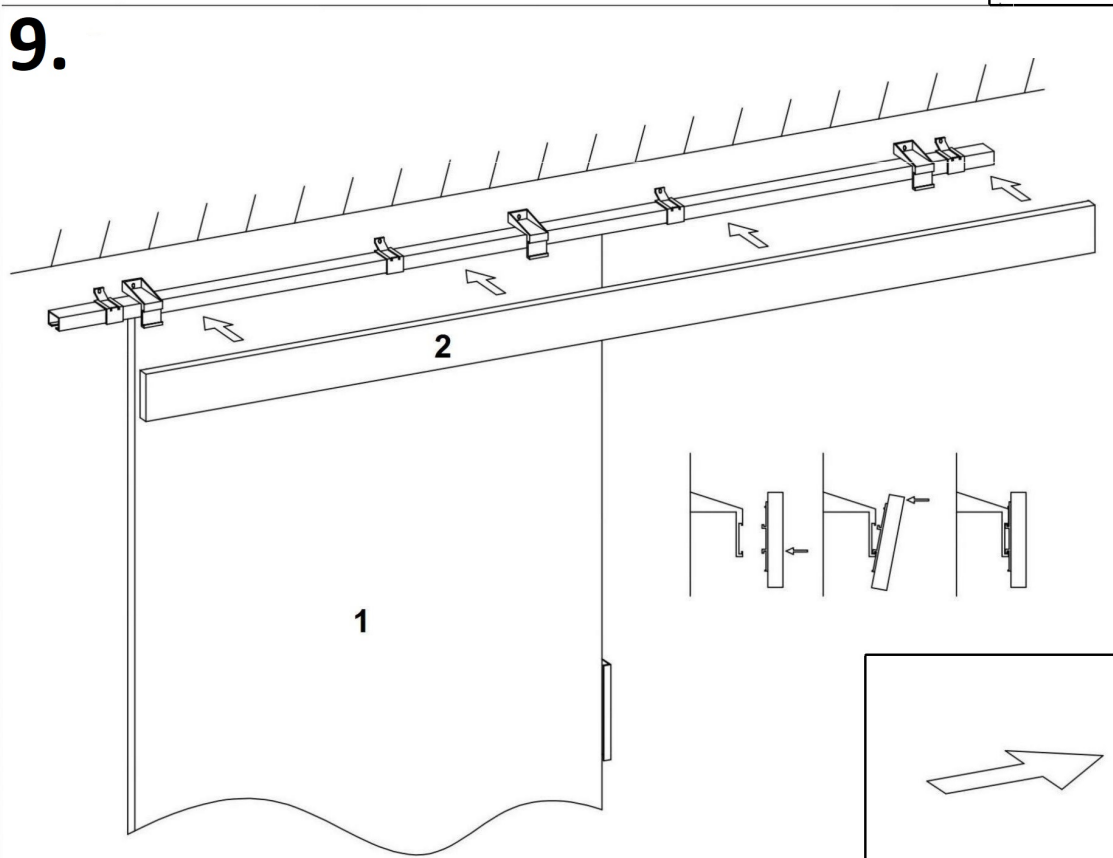
8.



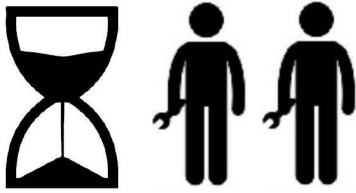
10.



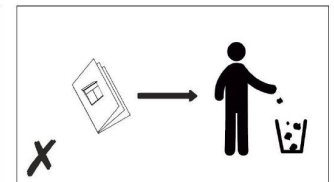
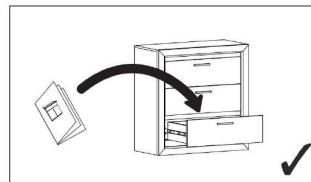
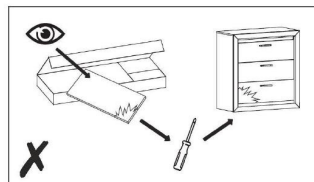
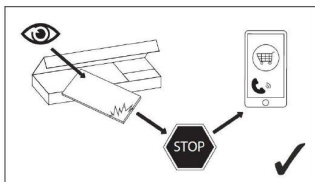
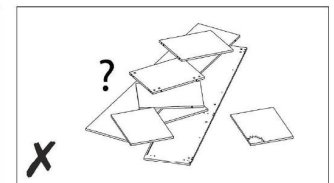
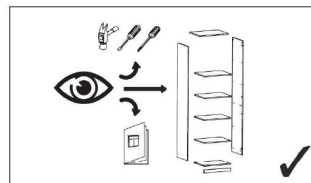
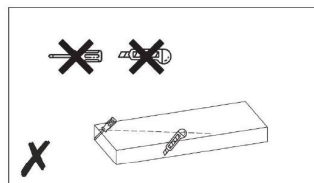
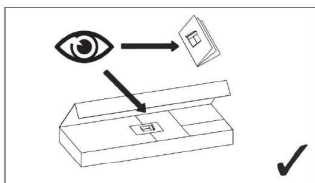
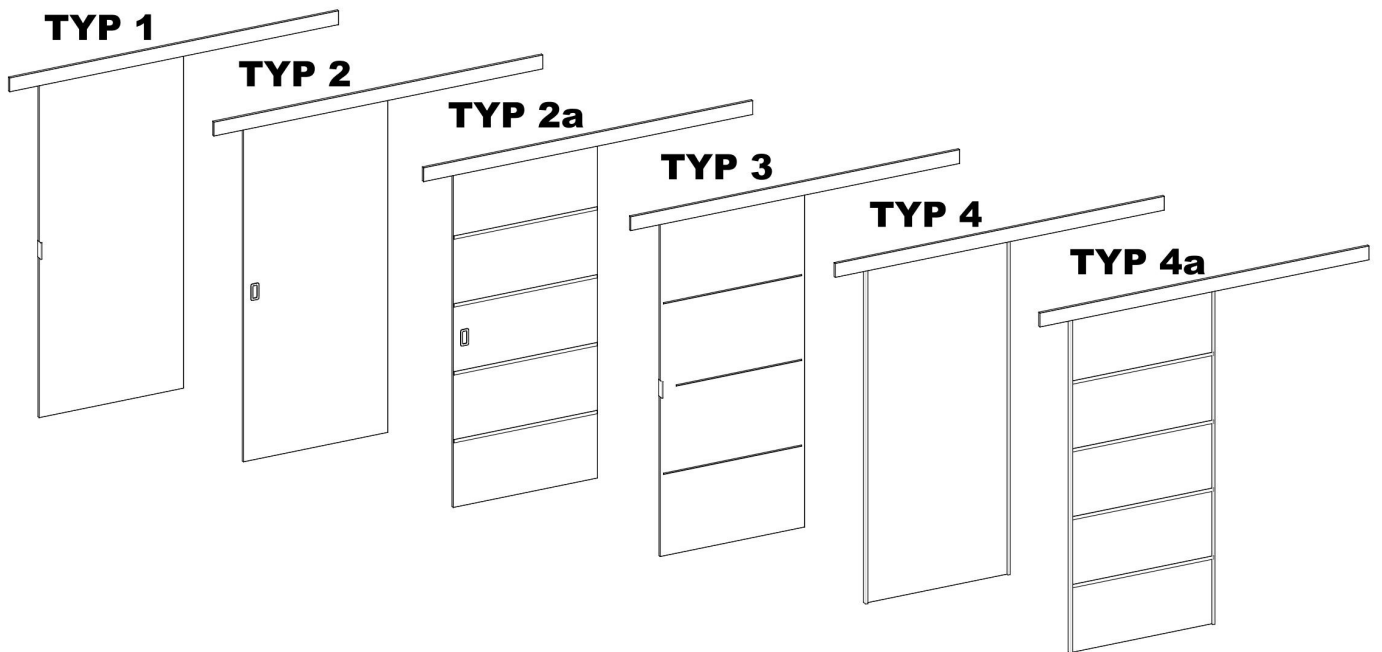
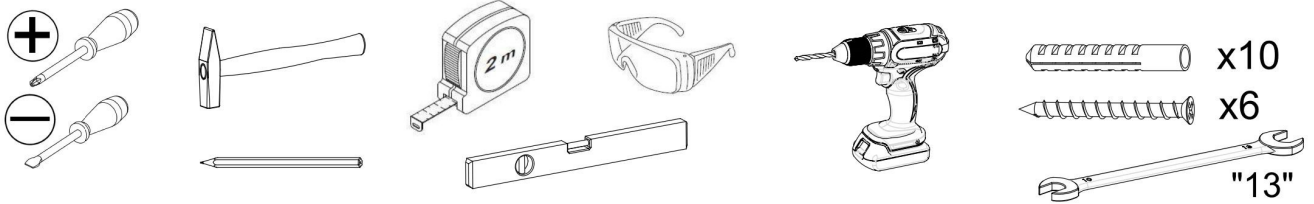
9.



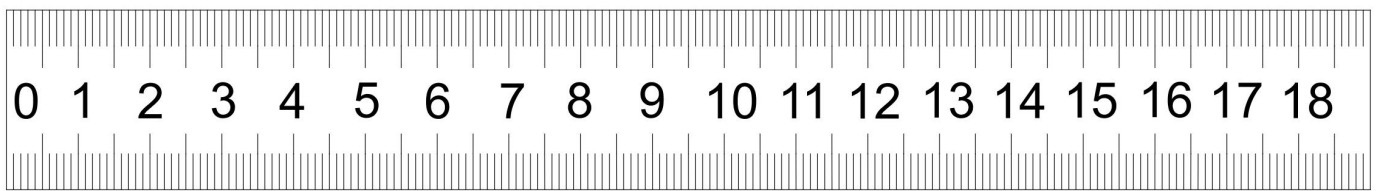
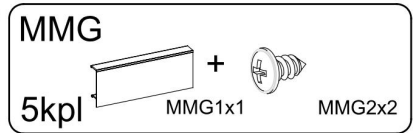
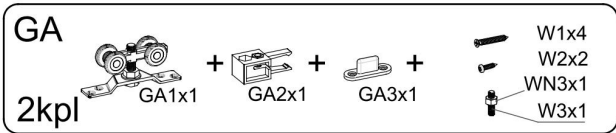
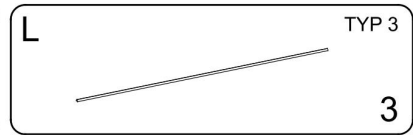
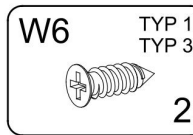
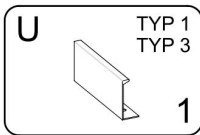
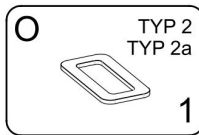
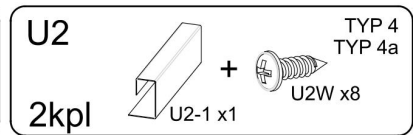
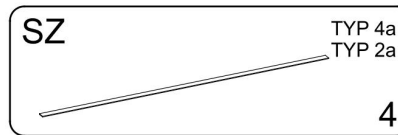
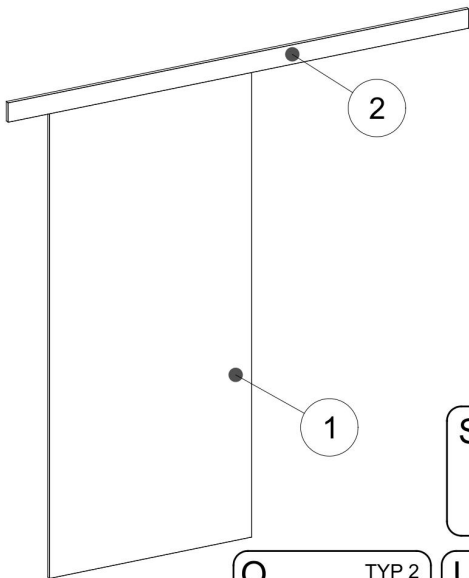
"70" / "80" / "90" - S



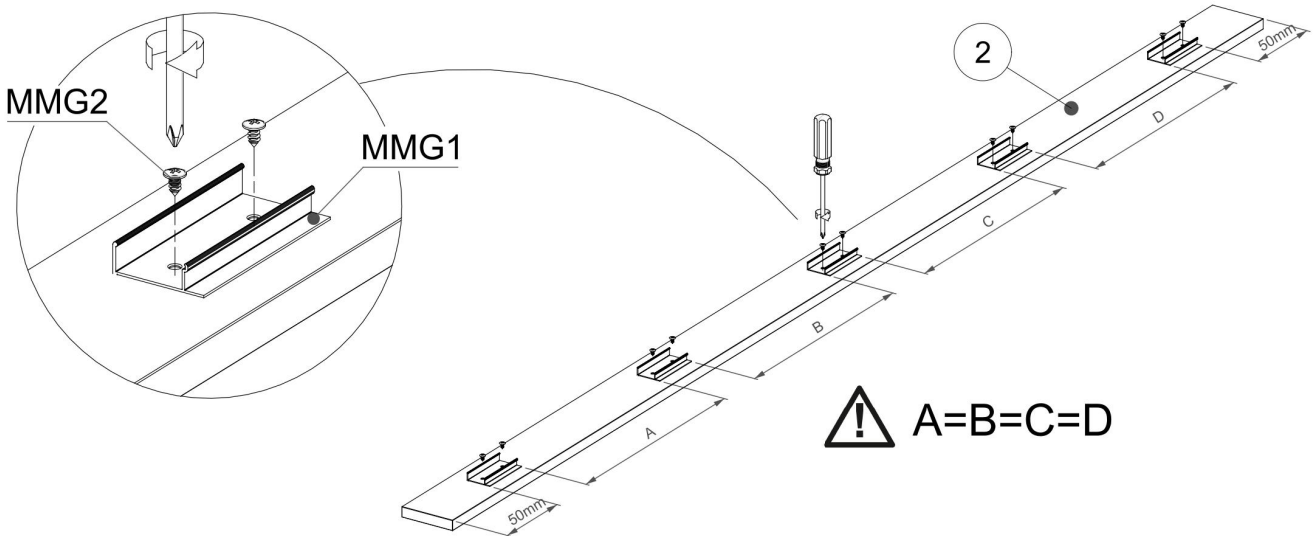
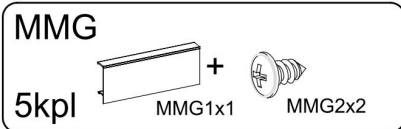
~60 min



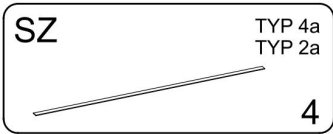
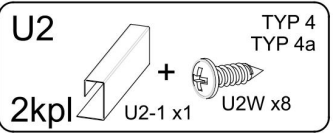
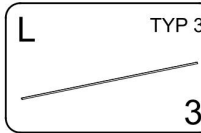
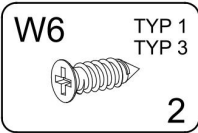
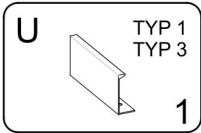
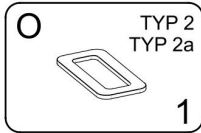
"80" / "90"



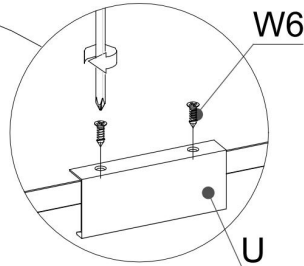
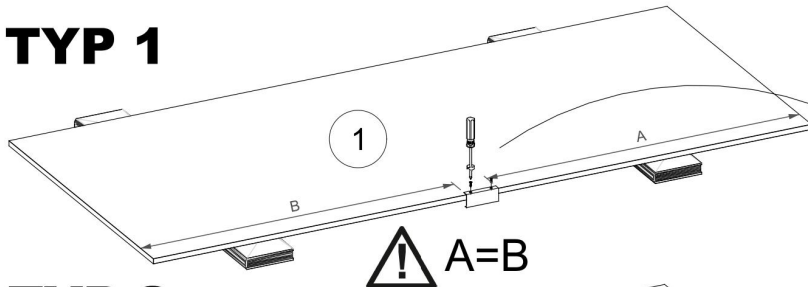
1



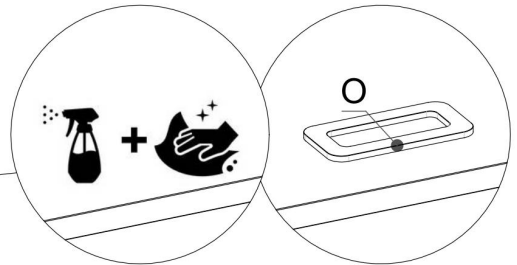
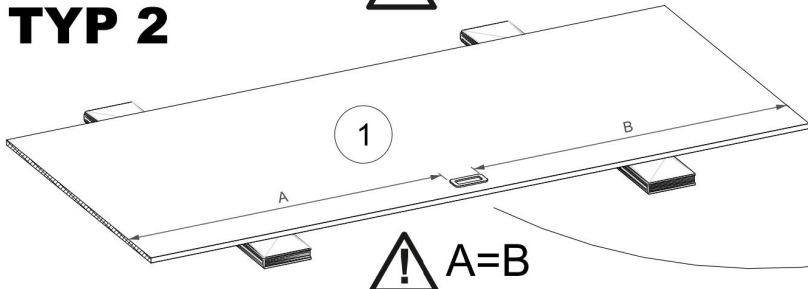
▶ 2



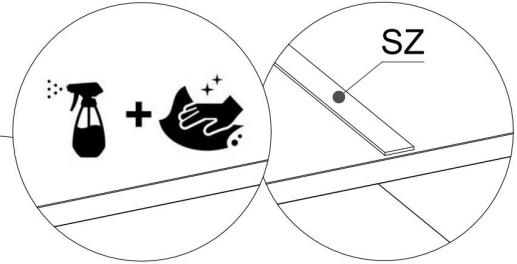
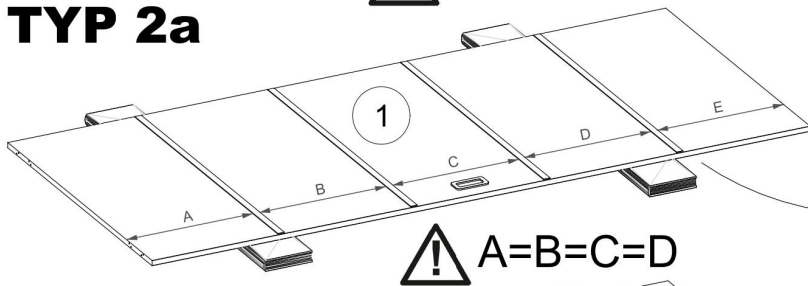
TYP 1



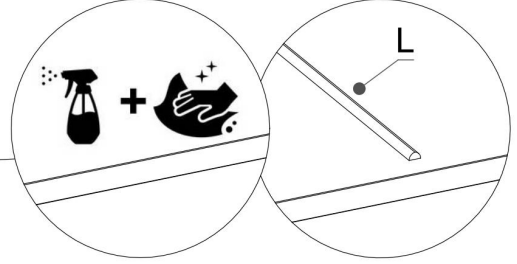
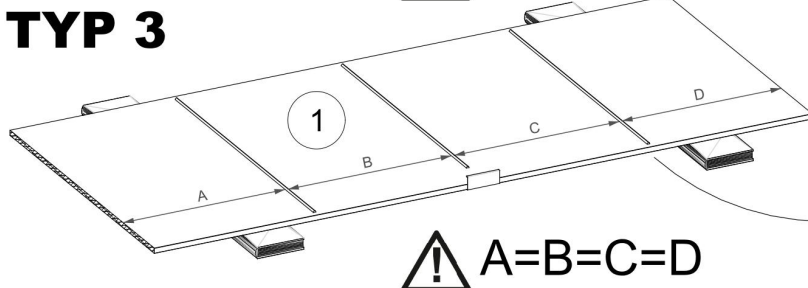
TYP 2



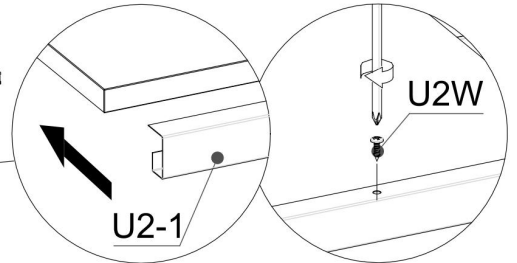
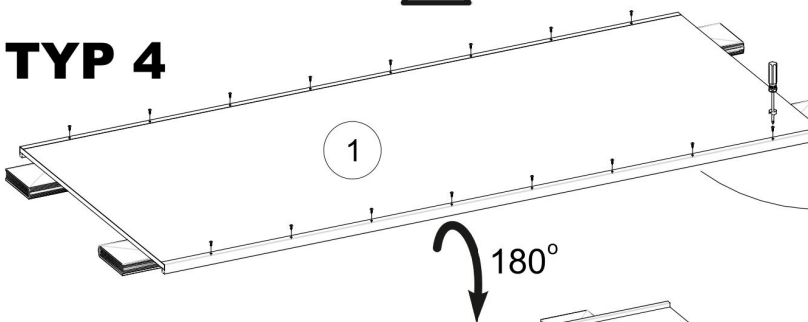
TYP 2a



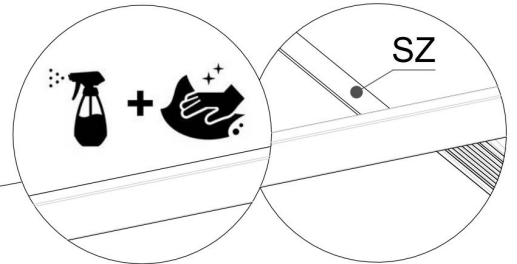
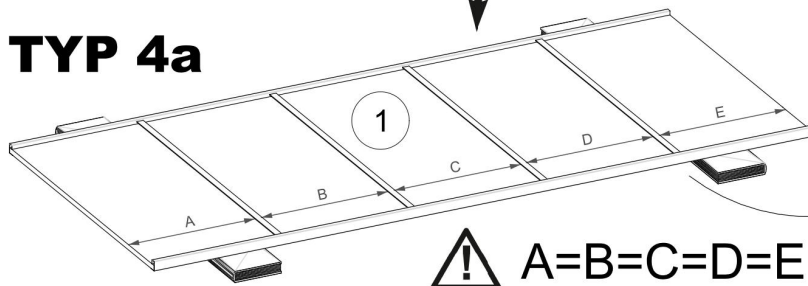
TYP 3

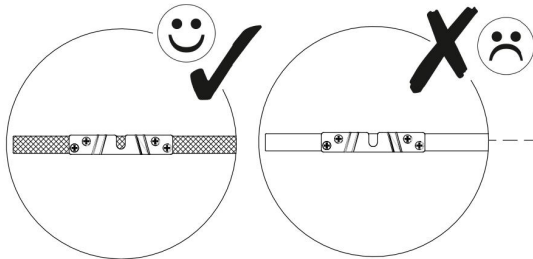


TYP 4

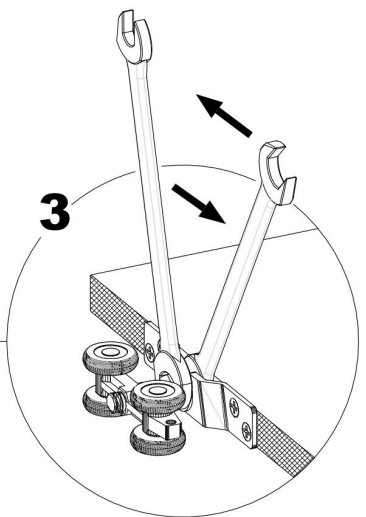
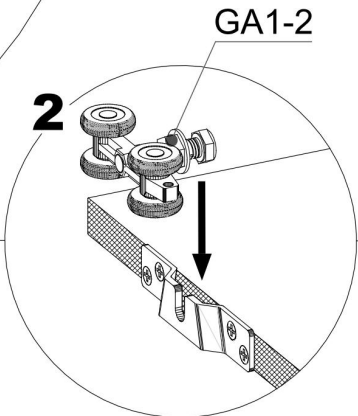
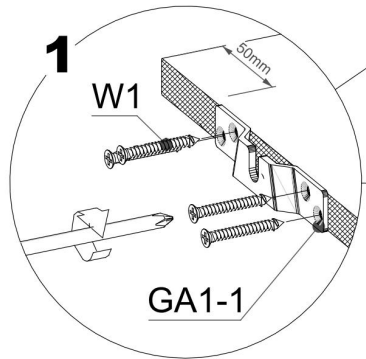
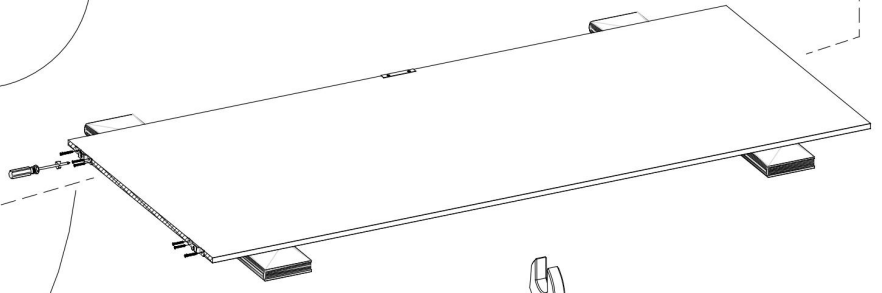
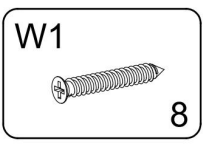
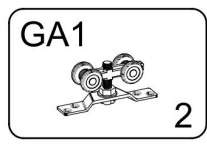


TYP 4a

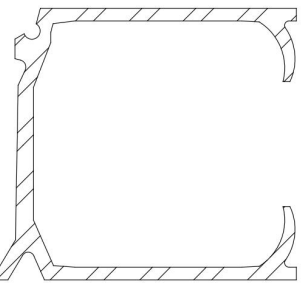
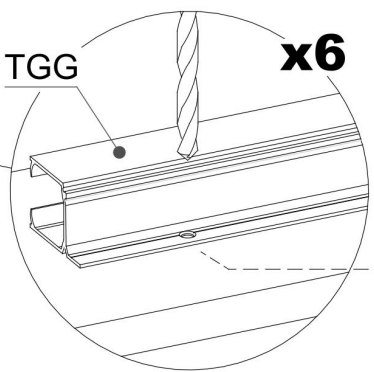
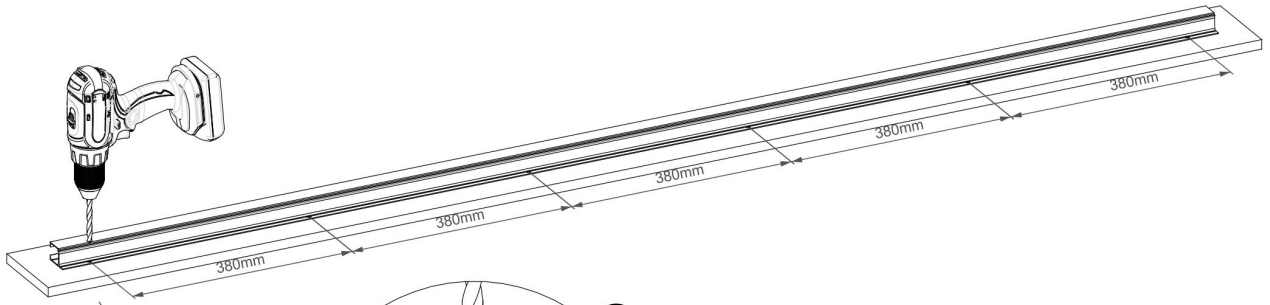
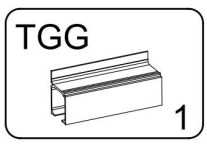




▶ 3



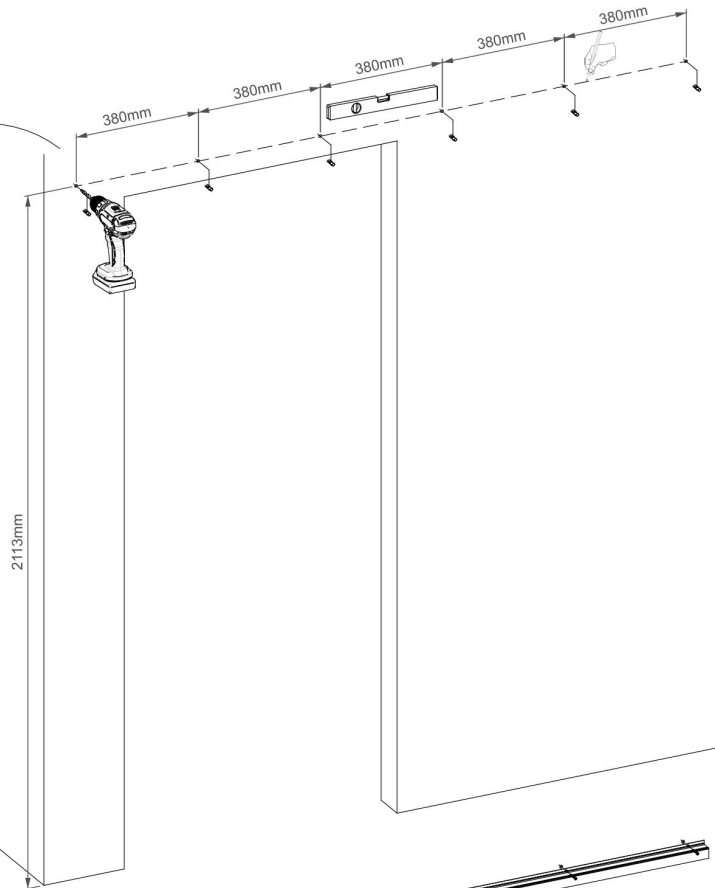
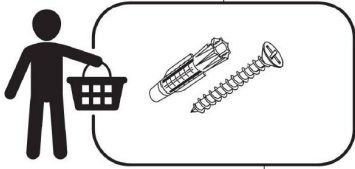
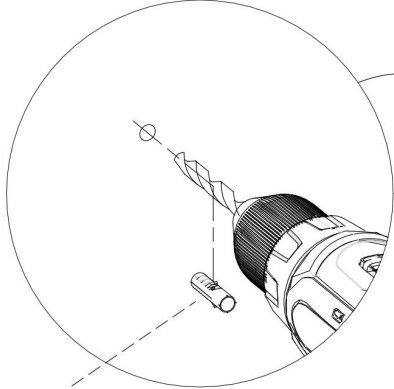
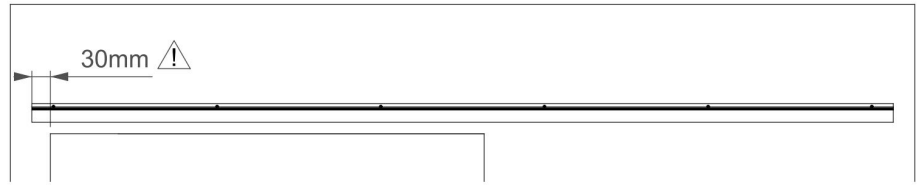
▶ 4



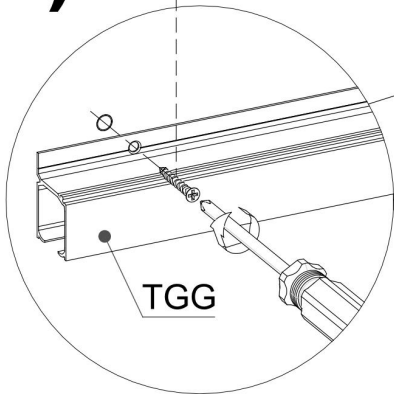
▶ 5



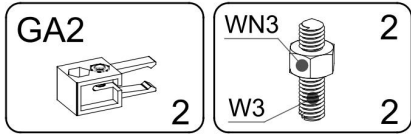
1)



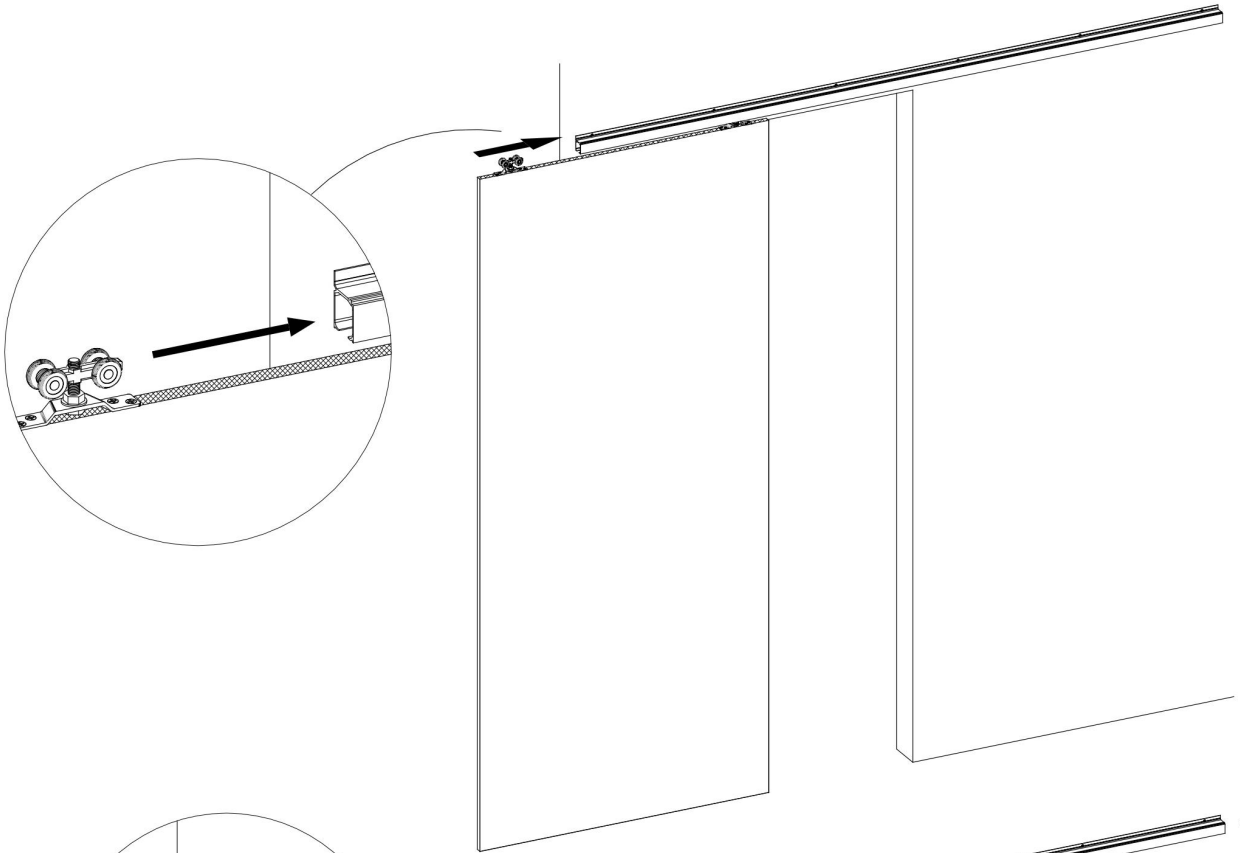
2)



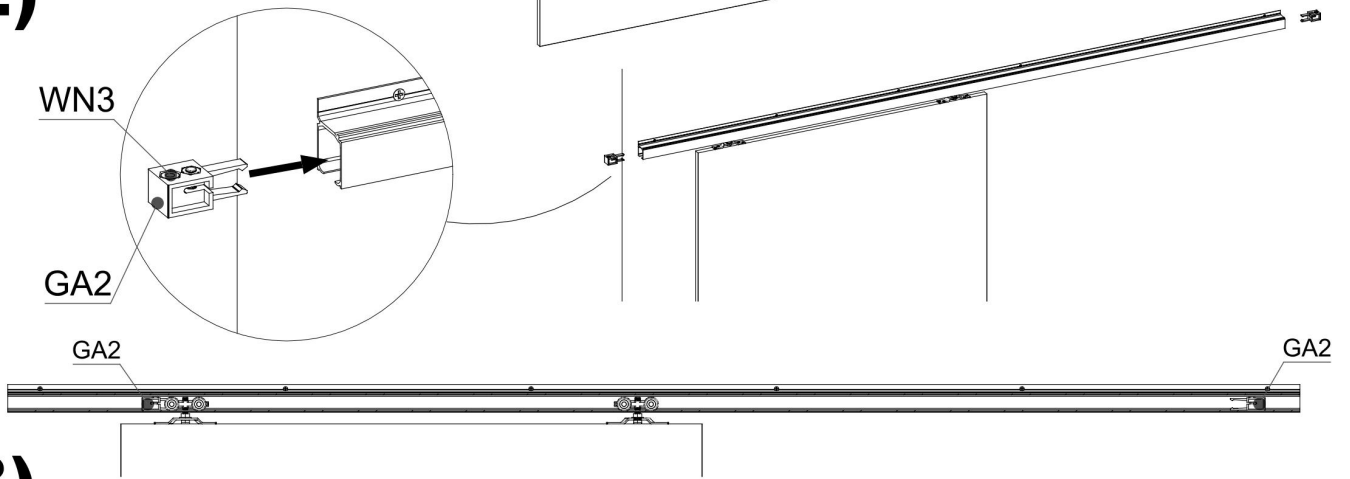
▶ 6



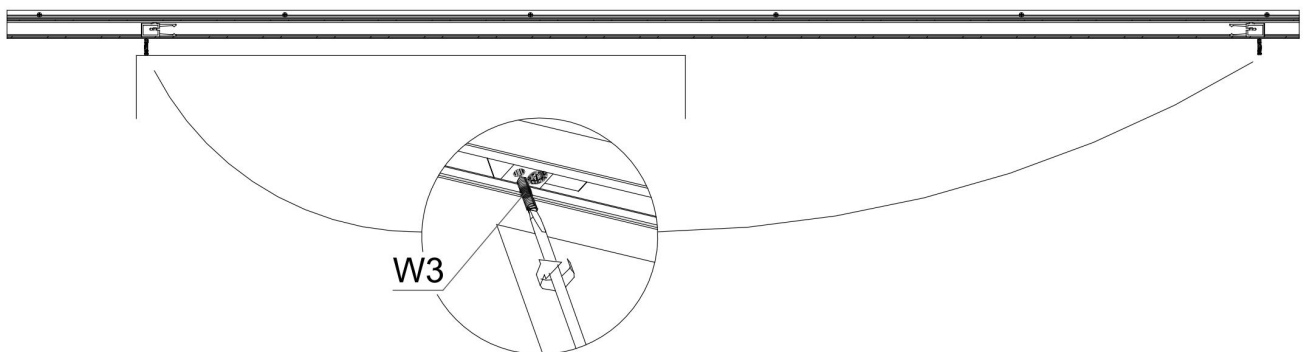
1)



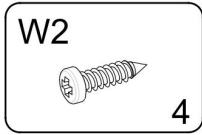
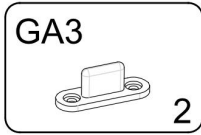
2)



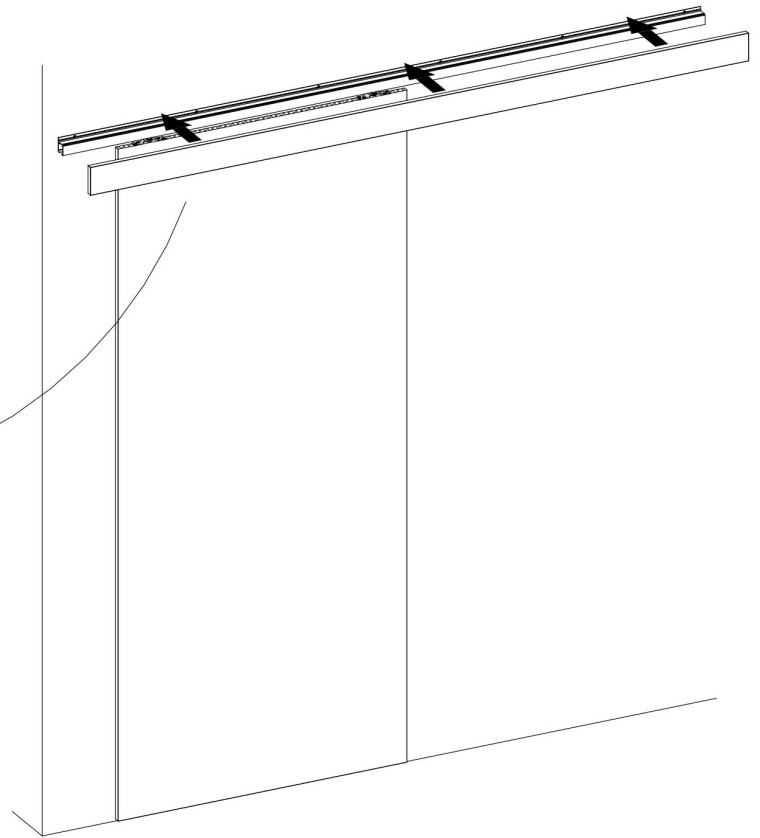
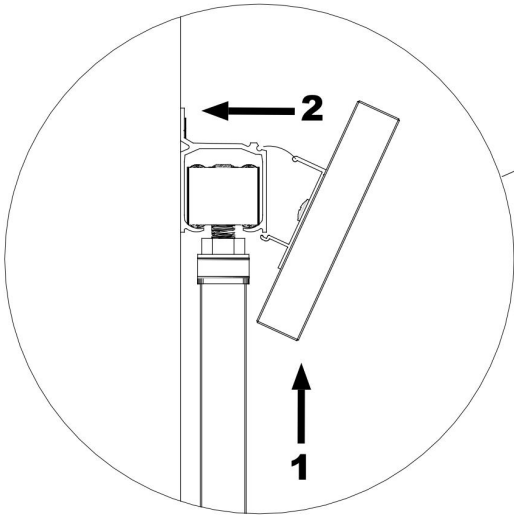
3)



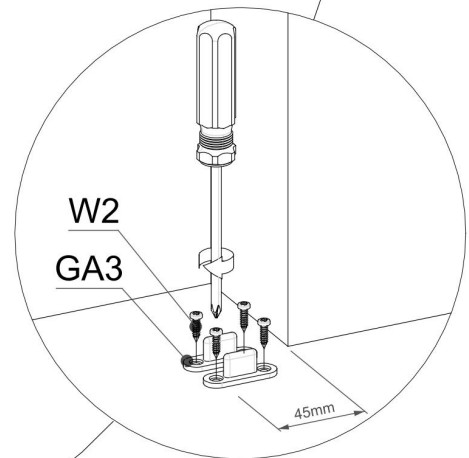
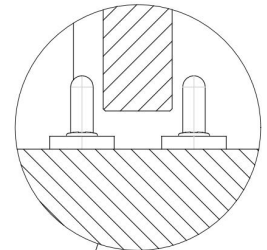
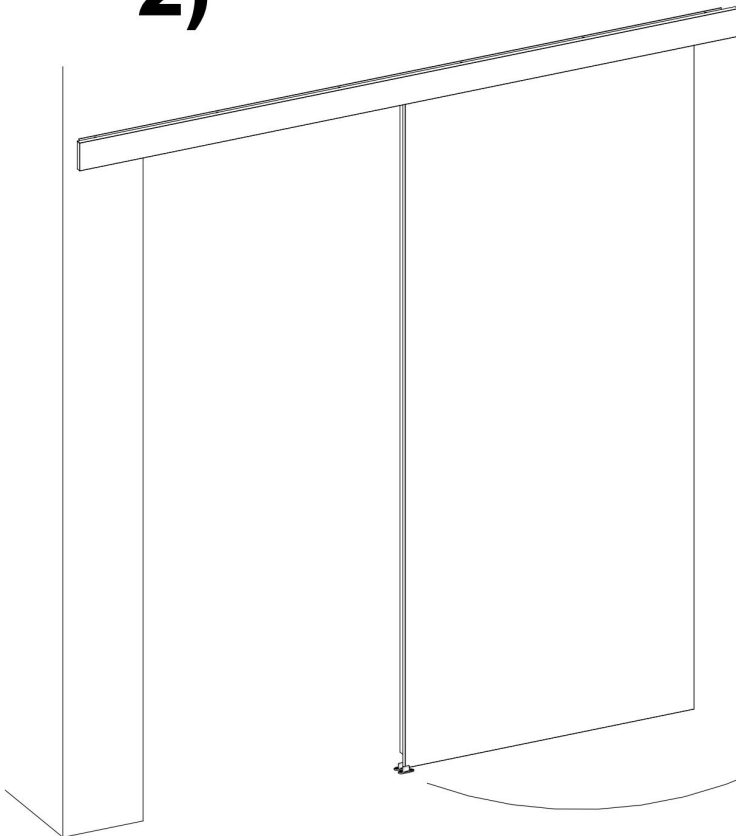
▶ 7



1)

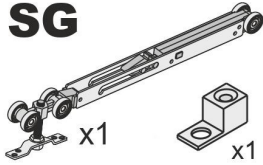


2)



EN: Option
 DE: Option
 PL: Opcja

SG



x1 x1

G-BW1 x1
 2,9x16
 G-BW2 x1
 2,9x9,5

