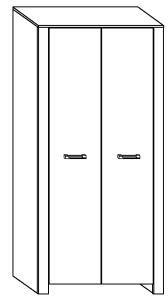




HUG - 10

HUGO - SZAFKA

→ 90 ↑ 195 ↘ 58



x 13 a	x 14 b	x 16 c	x 16 d	x 6 e	x 6 f
x 2 h	x 4 i	x 12 j	x 4 k	x 28 (3,5x16) l	 m
x 2 (421 mm) g				 n	

x 70

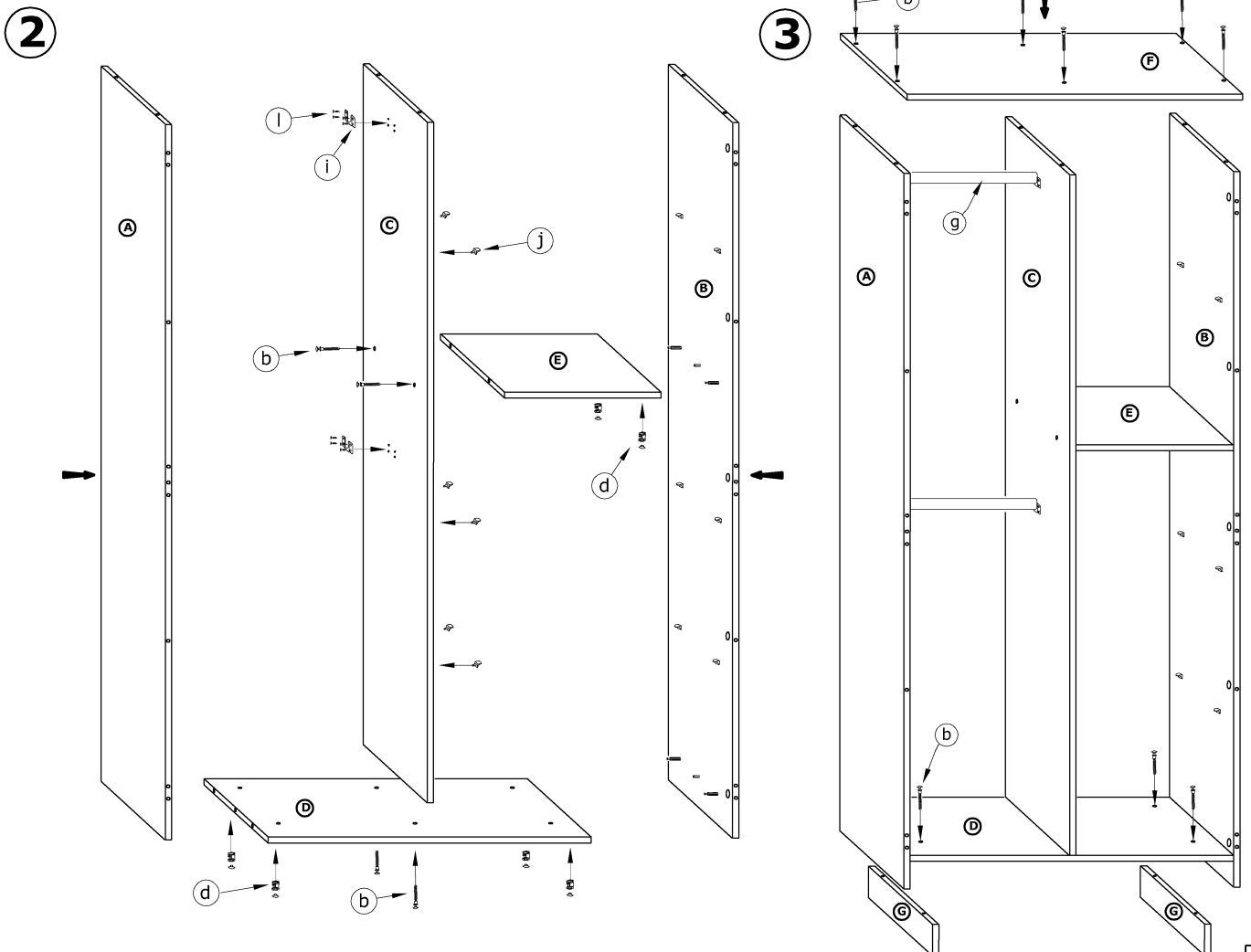
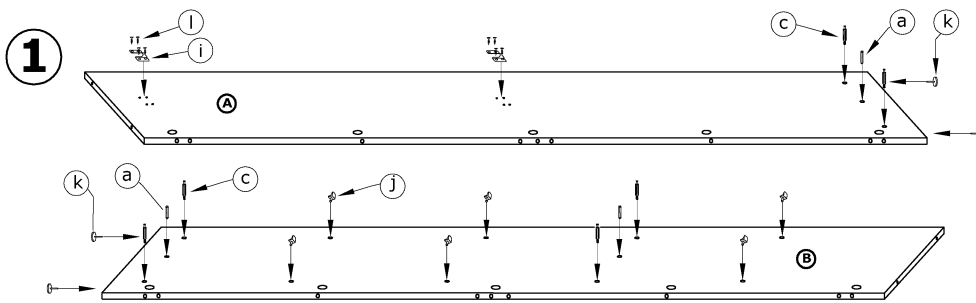
x 1

40 min

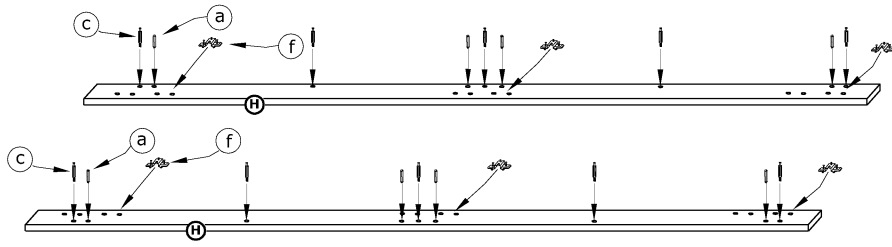
1 - FAZY MONTAŻU

A - OZNACZENIE ELEMENTÓW

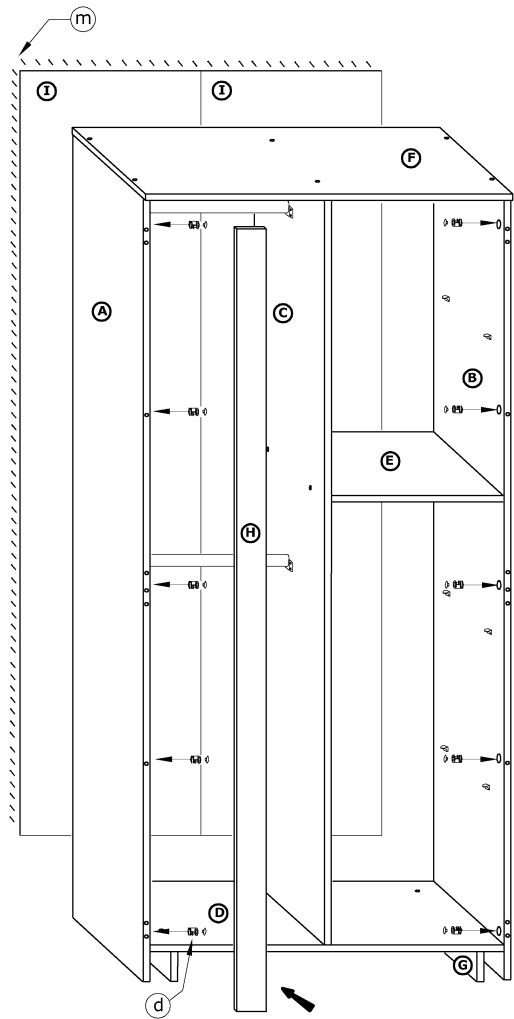
a - OZNACZENIE AKCESORIÓW



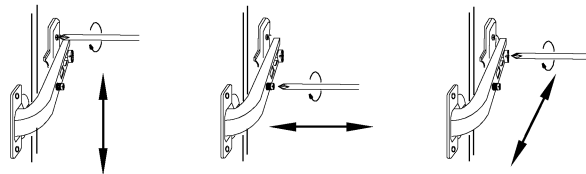
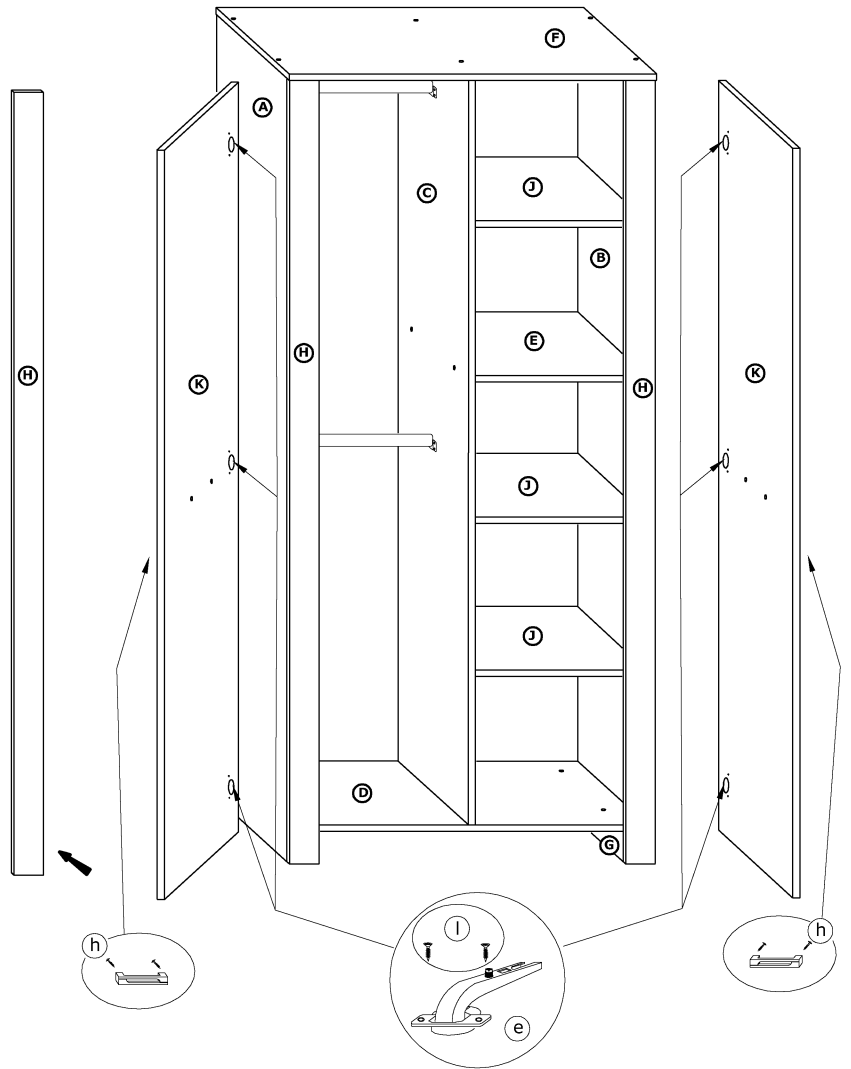
4



5



6

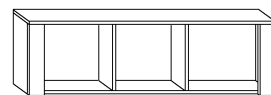




HUG - 05

HUGO - PÓŁKA

→ 116 ↑ 35 ↘ 22

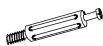


x 18



(a)

x 12



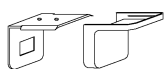
(b)

x 12



(c)

x 2 kpl.



(d)

x 4

(6,2x13)

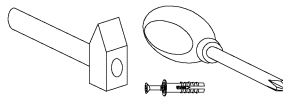


(e)

x 40



(f)



20 min

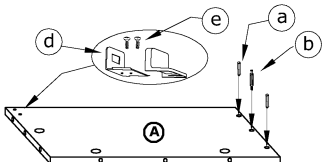


1 - FAZY MONTAŻU

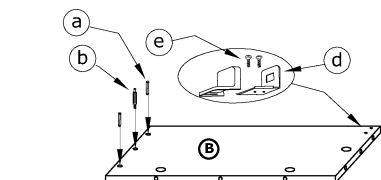
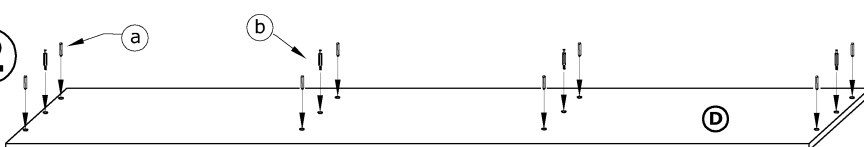
A - OZNACZENIE ELEMENTÓW

a - OZNACZENIE AKCESORIÓW

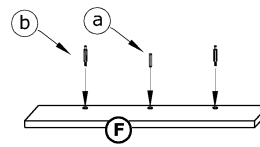
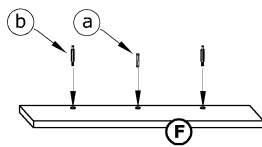
1



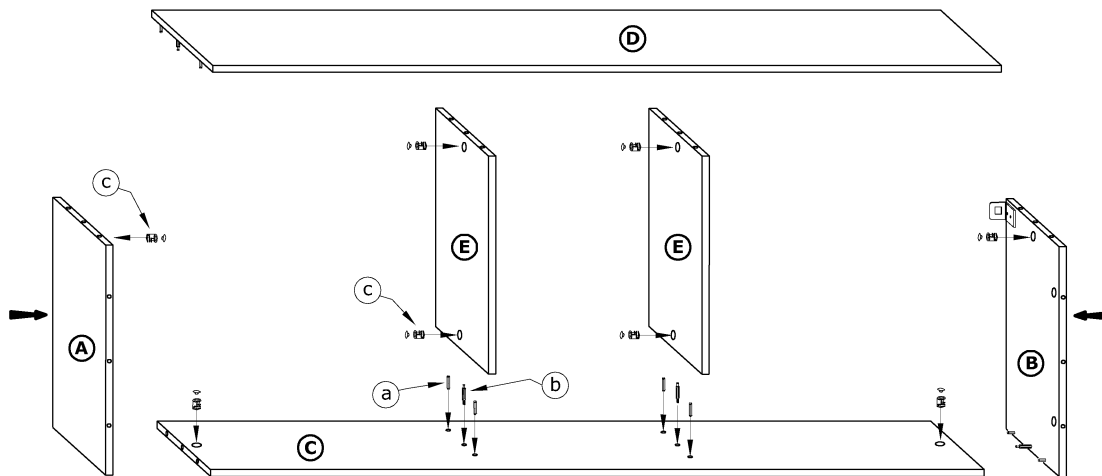
2



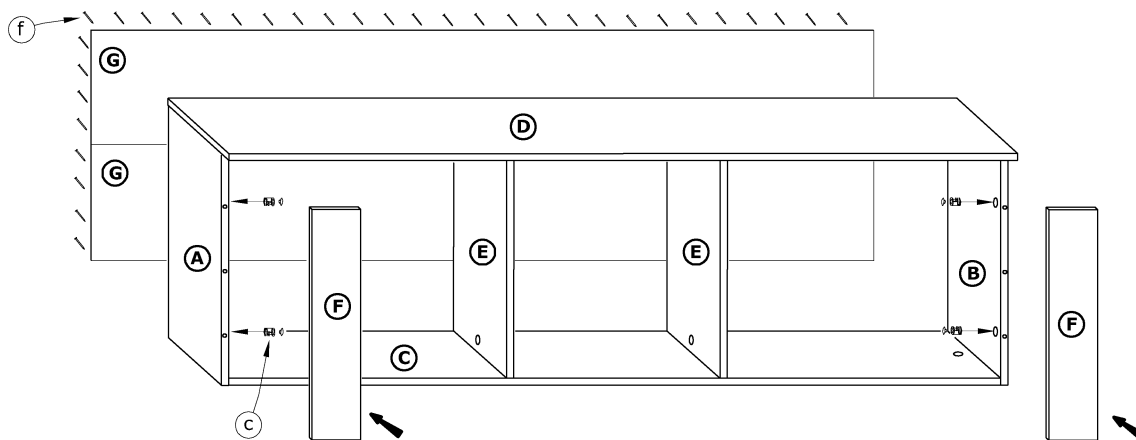
3

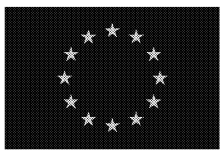


4



5

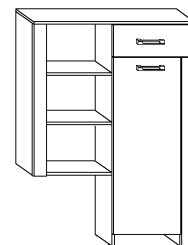




HUG - 06

HUGO - REGAŁ NISKI

→ 90 ↑ 128 ↘ 40

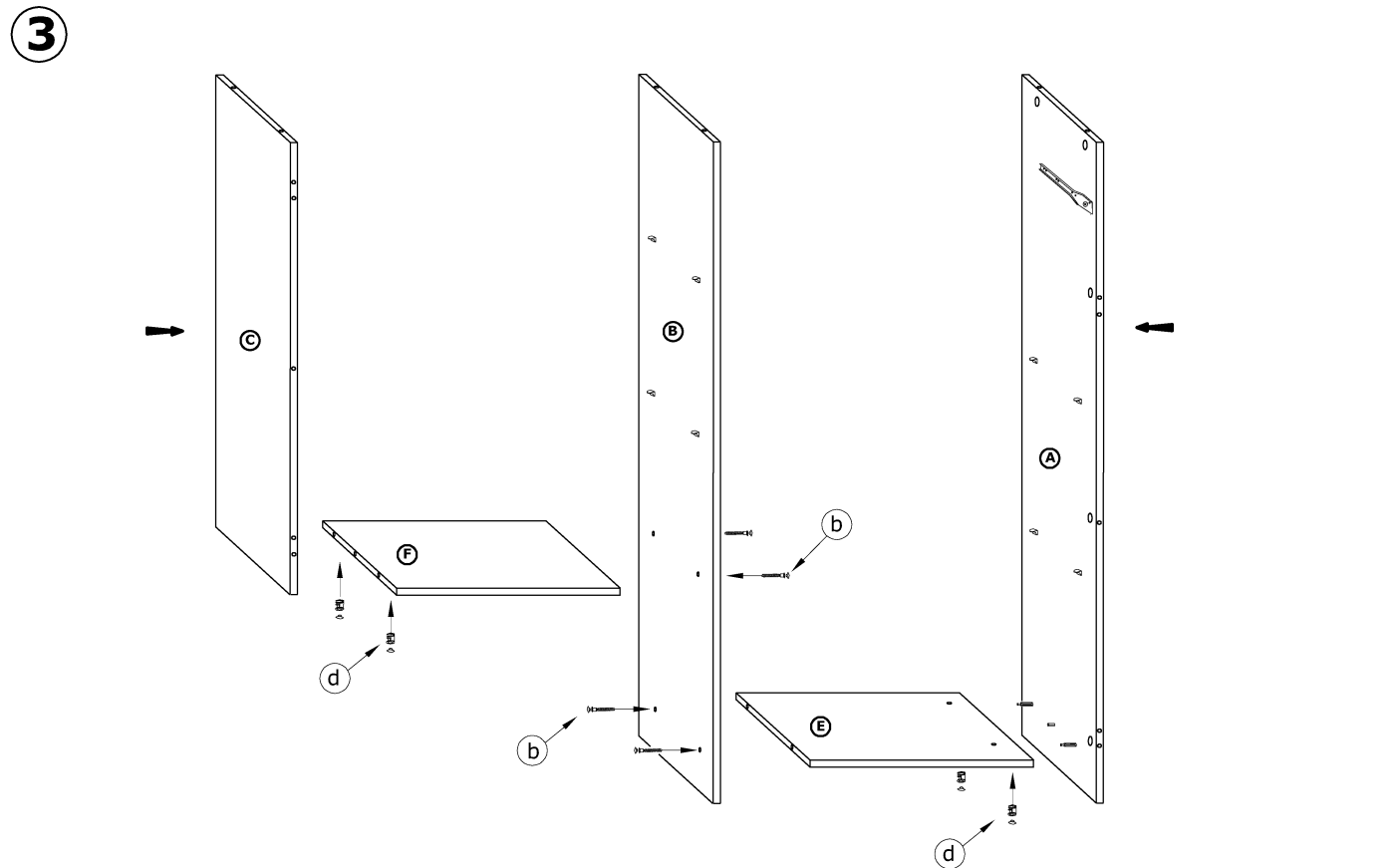
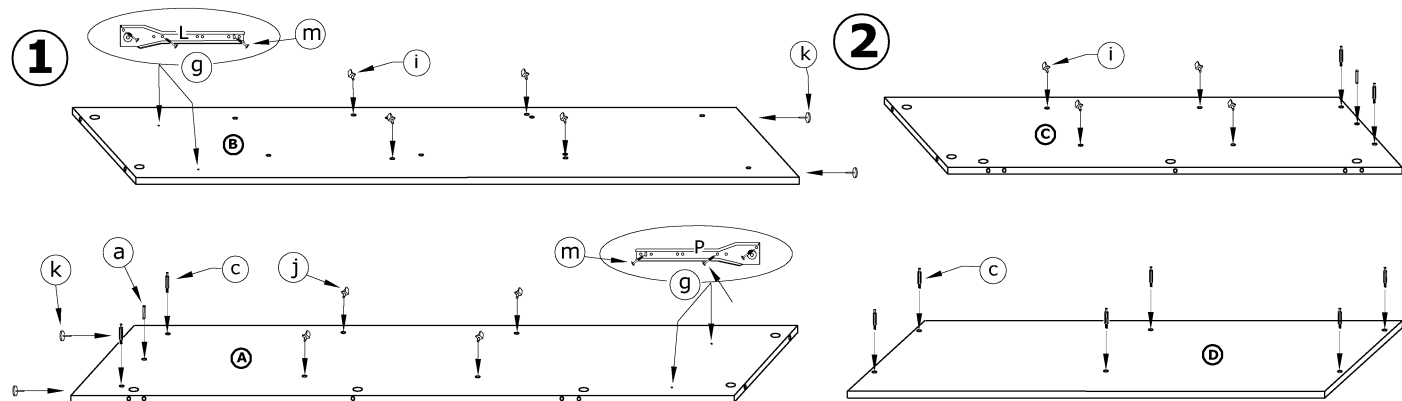


x 6 a	x 10 b	x 16 c	x 16 d	x 2 e	x 2 f		
x 2 h	x 2 i	x 16 j	x 4 k	x 4 (3,5x30) l	x 16 (3,5x16) m	x 80 n	x 1 o
x 1 kpl. (350 mm) g				 l k		x 2 people icon 45 min 	

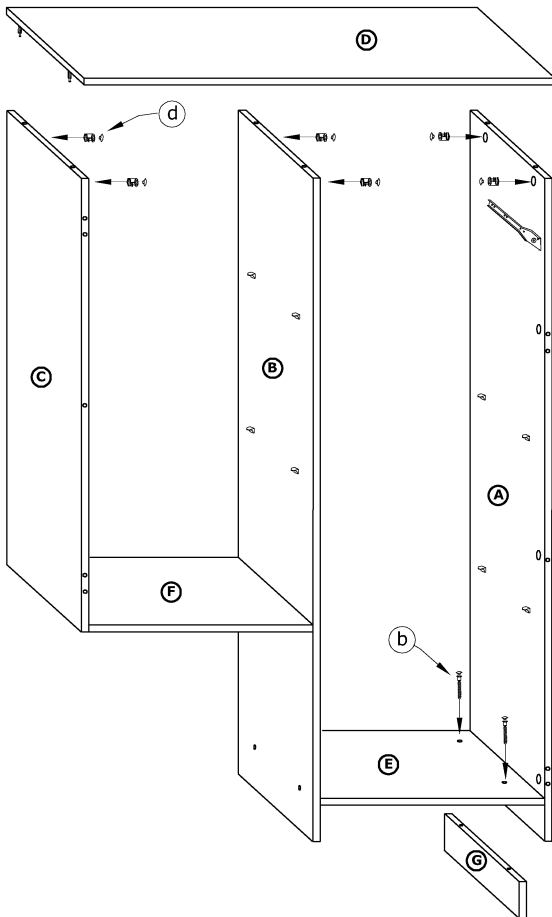
1 - FAZY MONTAŻU

A - OZNACZENIE ELEMENTÓW

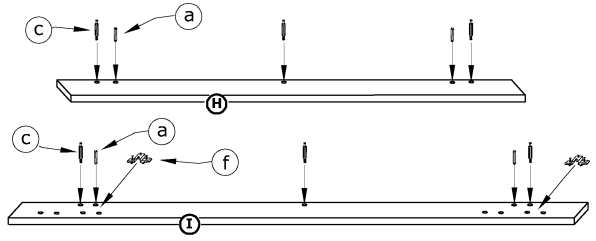
a - OZNACZENIE AKCESORIÓW



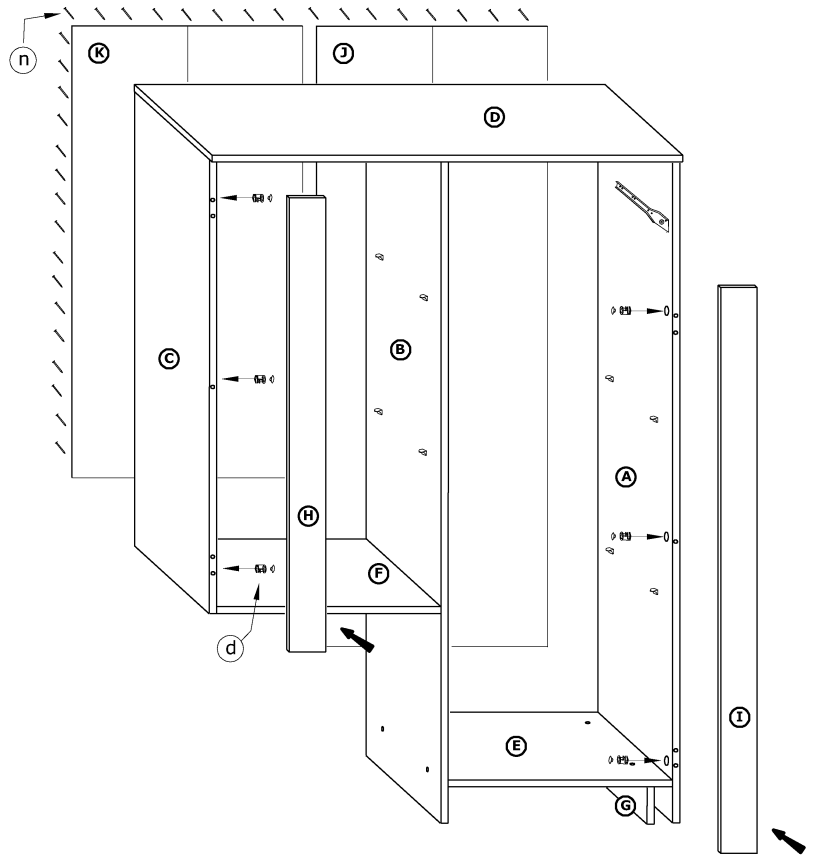
4



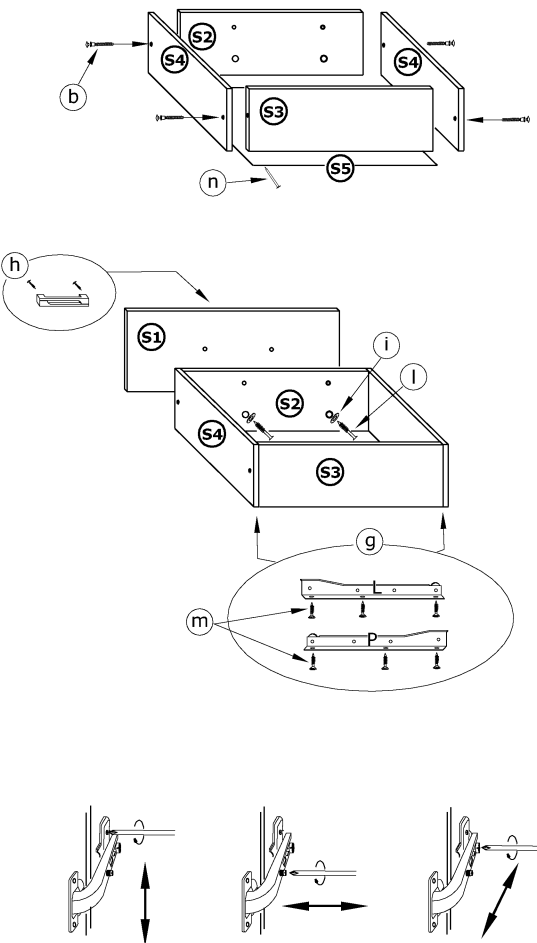
5



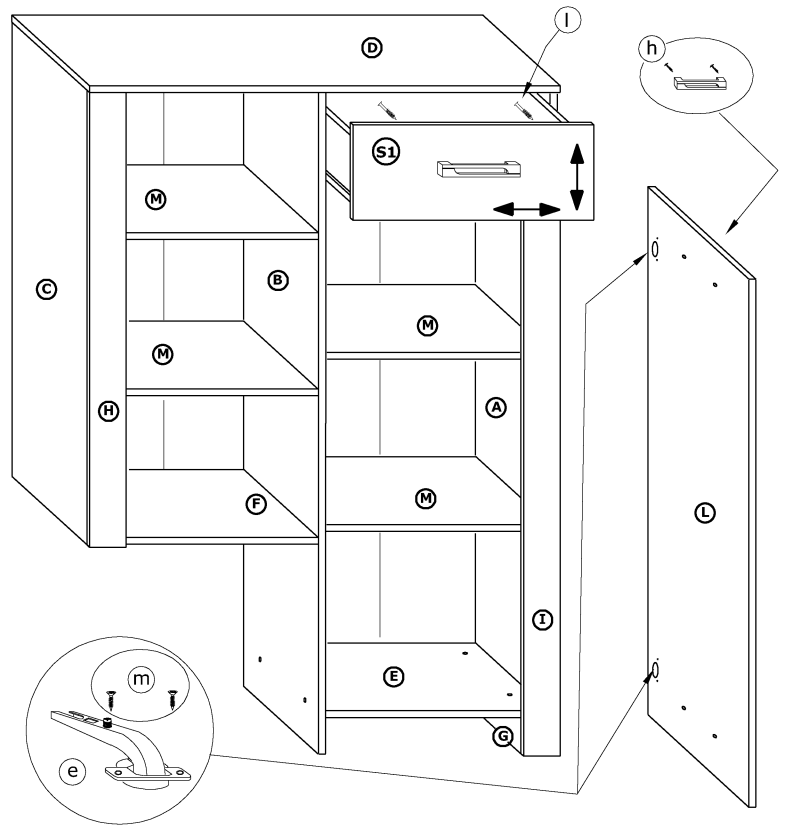
6



7



8





HUG - 08

HUGO - STOLIK RTV DUŻY

→ 200 ↑ 40 ↘ 44



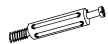
x 4



x 10



x 16



x 16



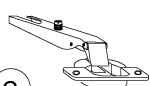
(a)

(b)

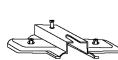
(c)

(d)

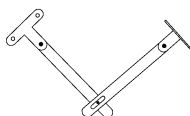
x 4



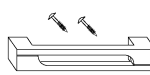
x 4



x 2



x 2



40 min



(e)

(f)

(g)

(h)

x 4



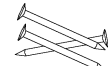
x 5



x 16 (3,5x16)



x 60



x 1



(i)

(j)

(k)

(l)

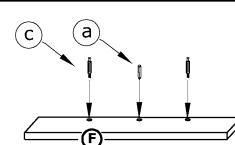
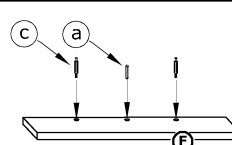
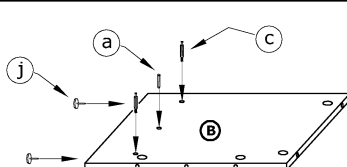
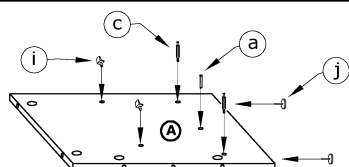
(m)

① - FAZY MONTAŻU

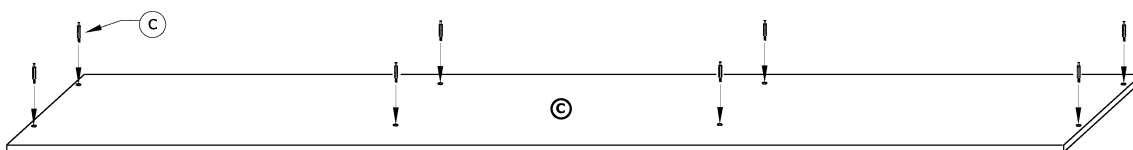
Ⓐ - OZNACZENIE ELEMENTÓW

Ⓐ - OZNACZENIE AKCESORIÓW

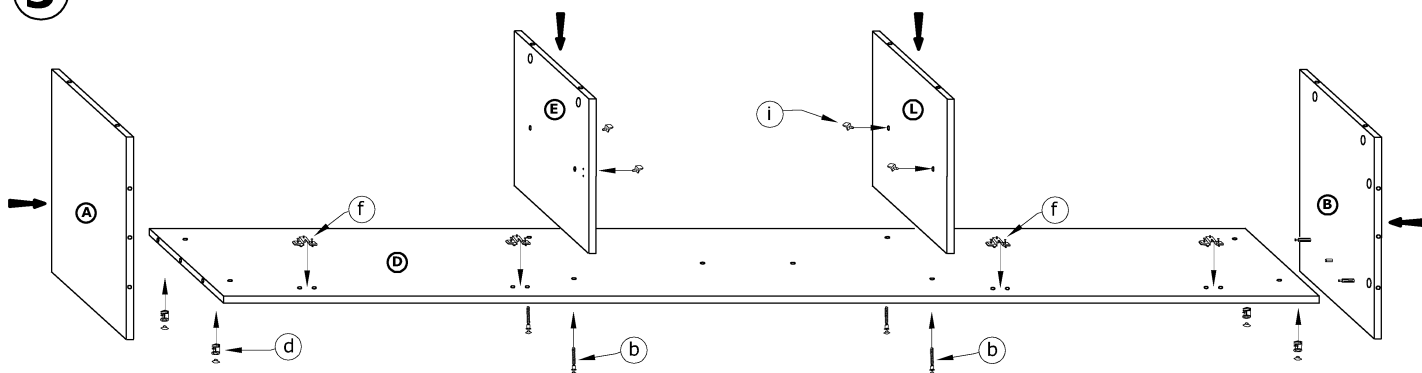
①



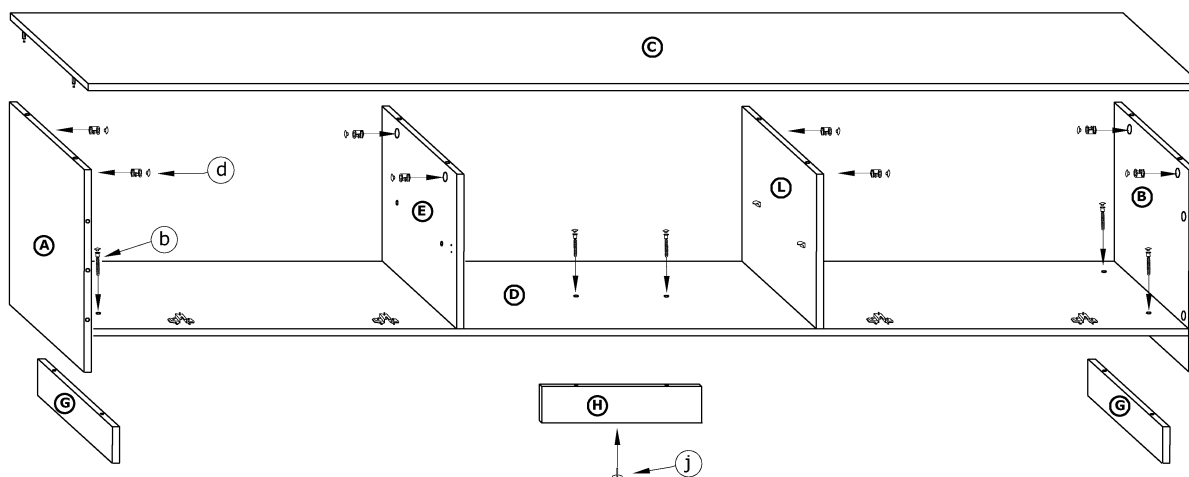
②



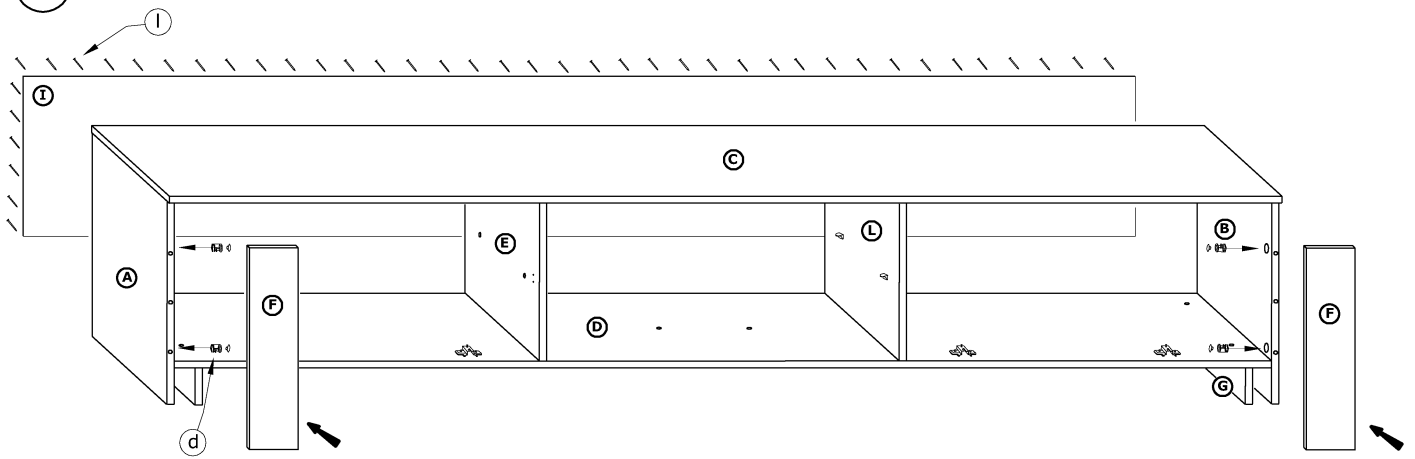
③



④



5



6

