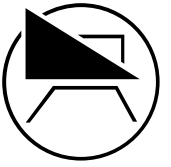
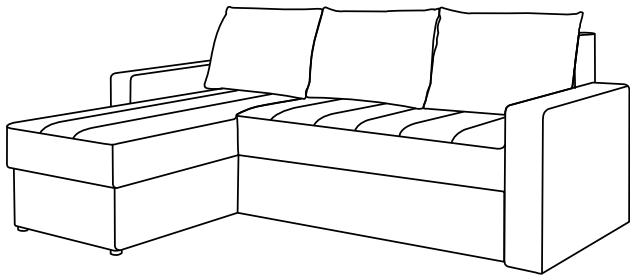




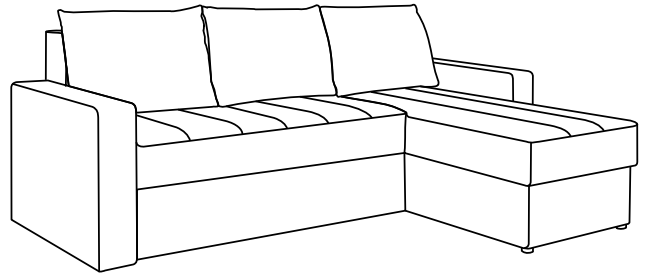
NAROŻNIK • CORNER SOFA



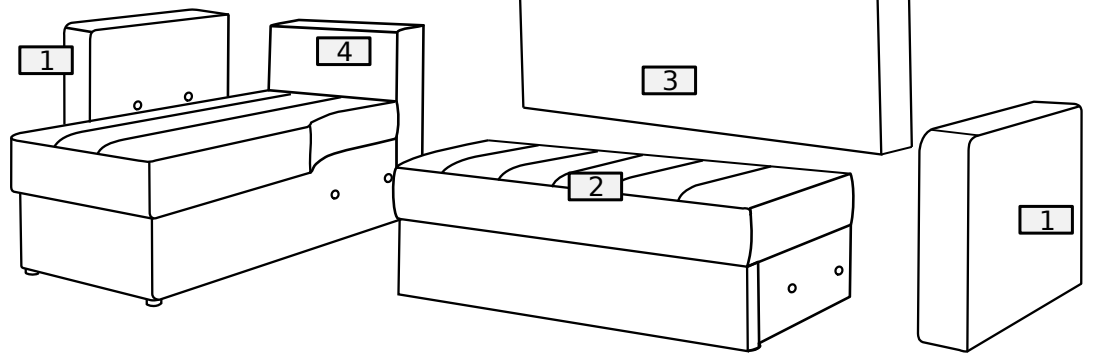
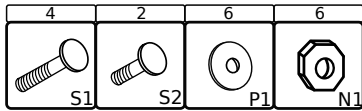
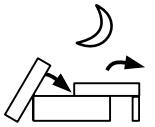
INSTRUKCJA MONTAŻU • ASSEMBLY INSTRUCTION • MONTAGEANLEITUNG



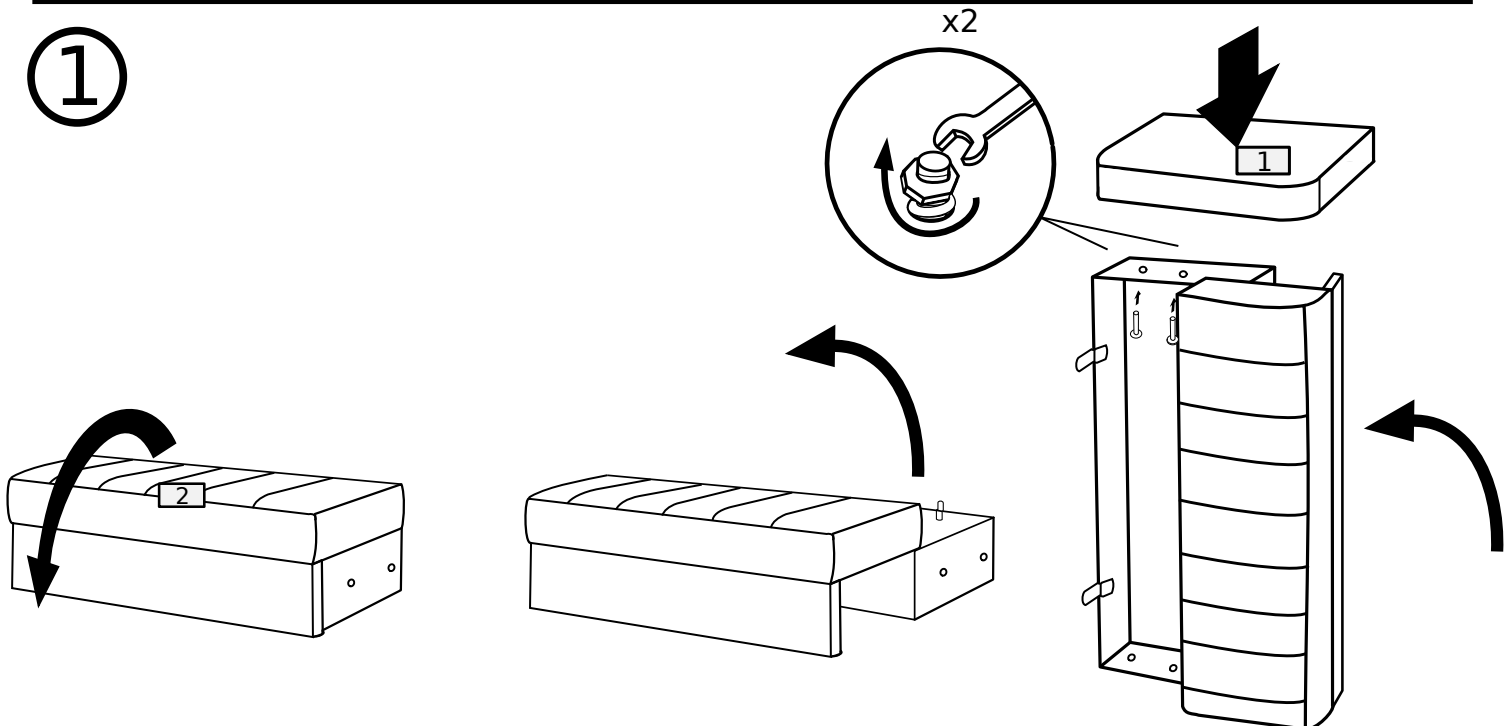
A



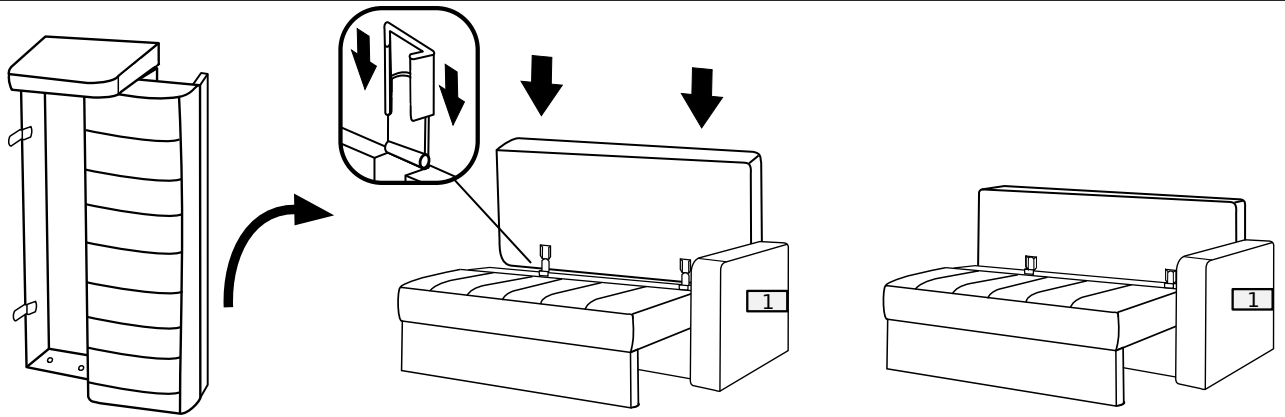
B



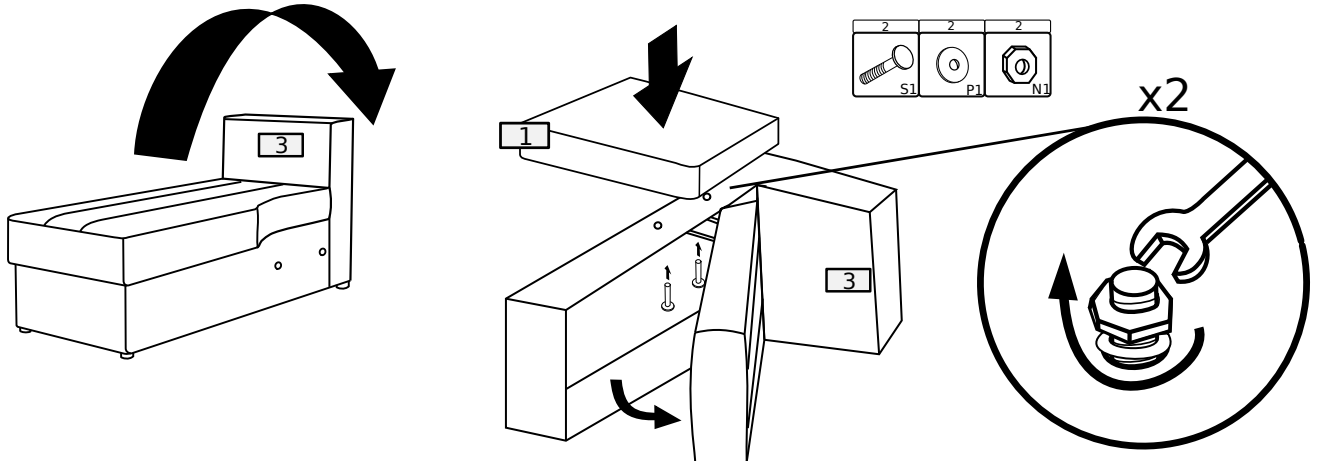
1



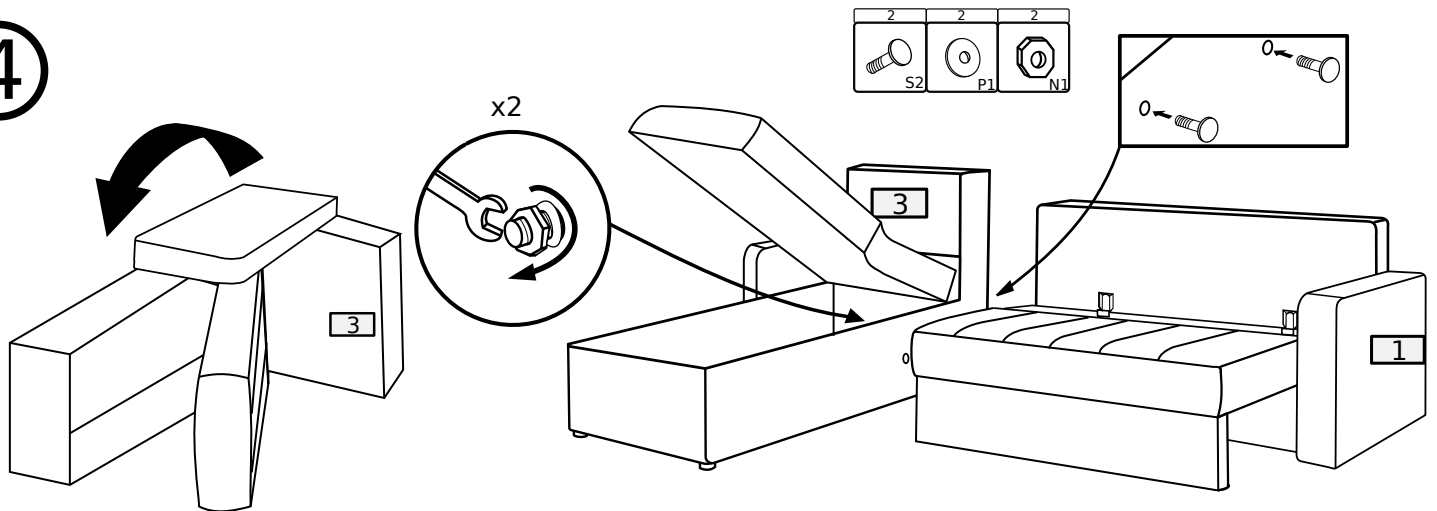
②



③



④



⑤

