

### UWAGA !

W dniu zakupu mebli należy sprawdzić (najlepiej w sklepie) stan zakupionych mebli tzn.:  
1. Czy towar jest zgodny z zamówieniem  
2. Czy elementy nie są uszkodzone i czy ich ilość wraz z akcesoriami jest zgodna z poniższym wykazem

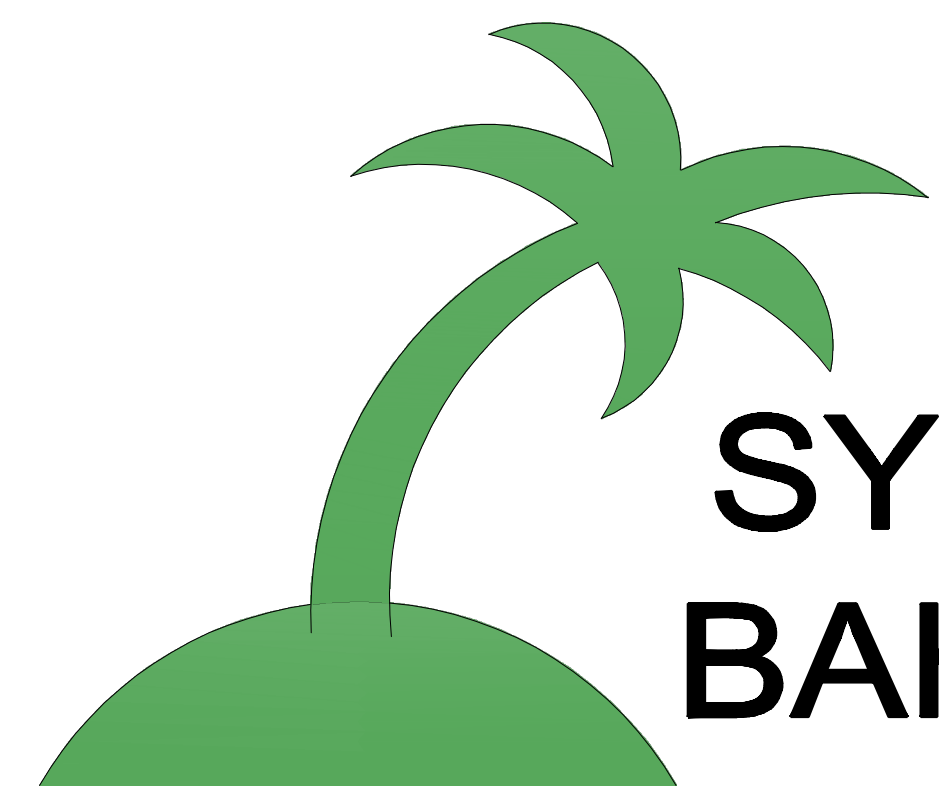
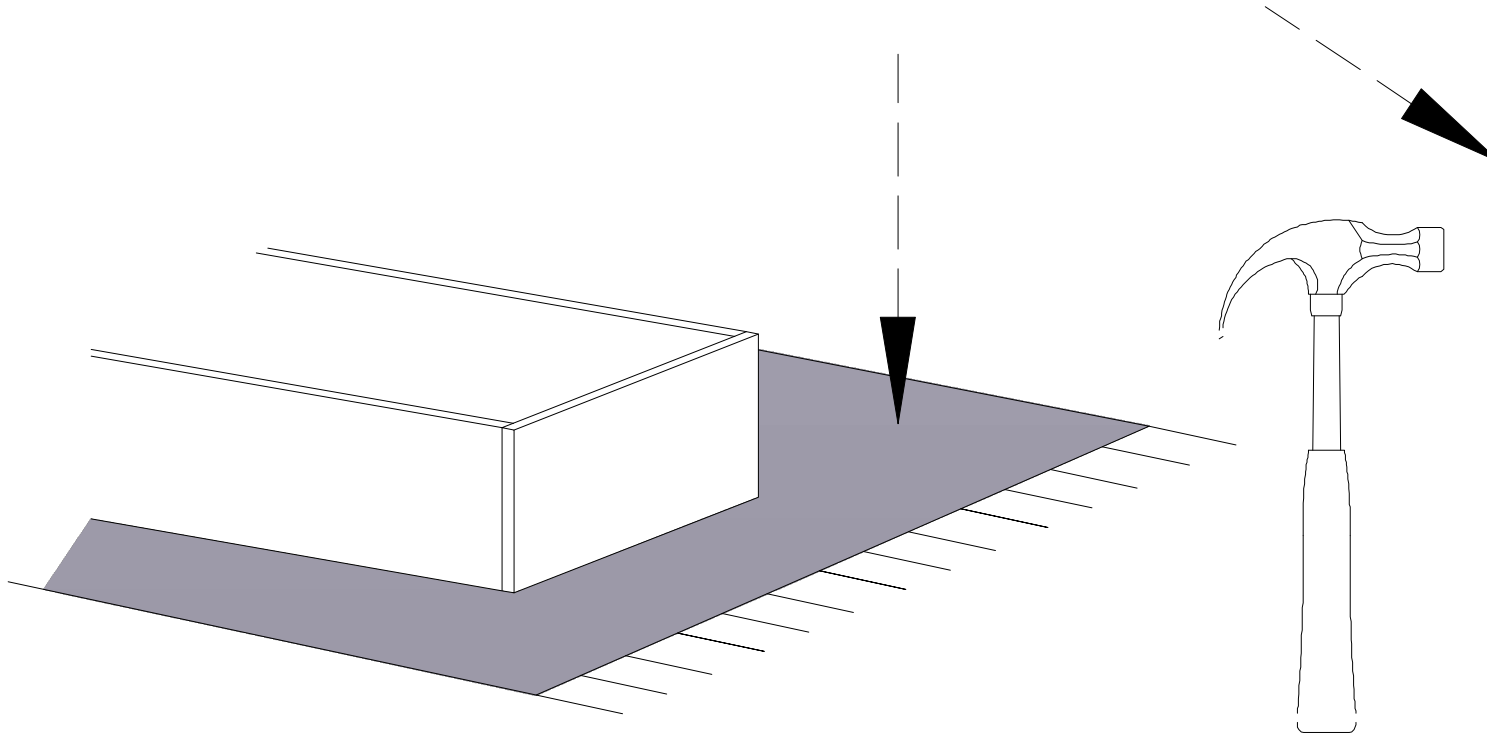
### NIE UWZGLĘDNIĄ SIĘ ZGŁOSZEŃ REKLAMACYJNYCH OBEJMUJĄCYCH:

1. Uszkodzenia powstałe w wyniku niewłaściwego przewożenia bądź przenoszenia mebli oraz złego montażu, jak również wynikiem po sprzedaży ze zdarzeń losowych i innych okoliczności.  
2. Uszkodzenia powstałe w wyniku niewłaściwego użytkowania, przechowywania i konserwacji, jak również po stwierdzeniu napraw przez osobę nieupoważnioną.  
3. Wady i uszkodzenia w następstwie których obniżono cenę wyrobu.

### ZASADY UŻYTKOWANIA MEBLI:

1. Meble powinny być użytkowane zgodnie z ich konstrukcją i przeznaczeniem.  
2. Meble powinny być przechowywane i używane w odpowiednich warunkach tj. nie należy dopuszczać do nadmiernego przegrzewania (przesuszenia), unikać wilgoci (zamoczenia, przemarzania).  
3. Meble powinny być używane w pomieszczeniach suchych i zabezpieczonych przed szkodliwymi wpływami atmosferycznymi oraz bezpośrednim działaniem promieni słonecznych.  
4. Mebli nie należy ustawiać w odległości mniejszej jak 1 metr od czynnych grzejników.

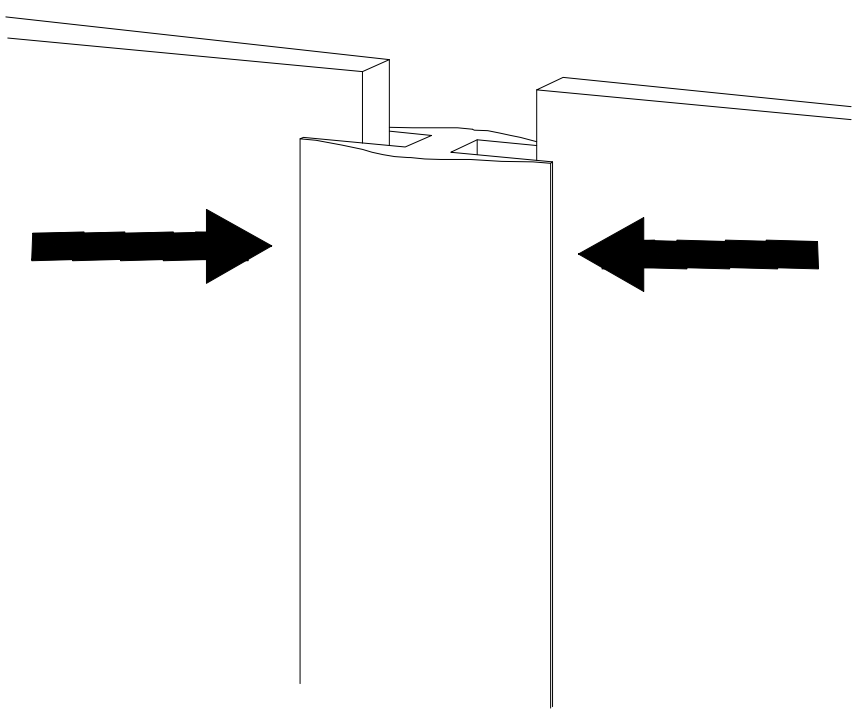
Do montażu potrzebne są :



## SYSTEM BAHAMA

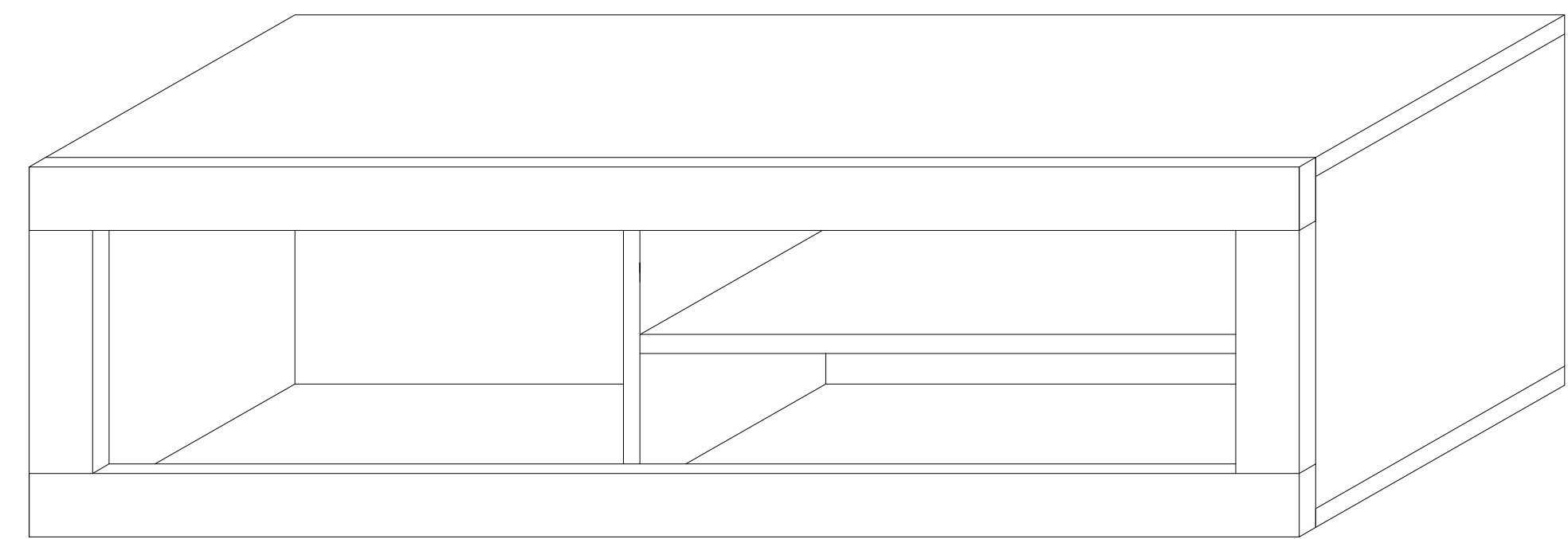
# BA- P1

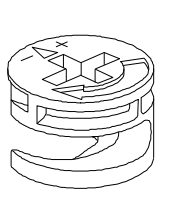
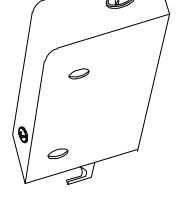
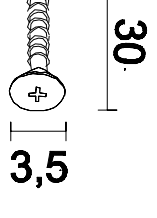
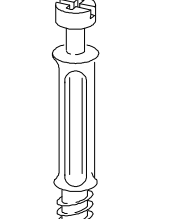
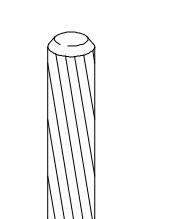
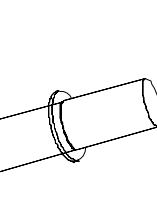
Łączenie HDF,  
przy ewentualnym  
podziale.



### UWAGA !

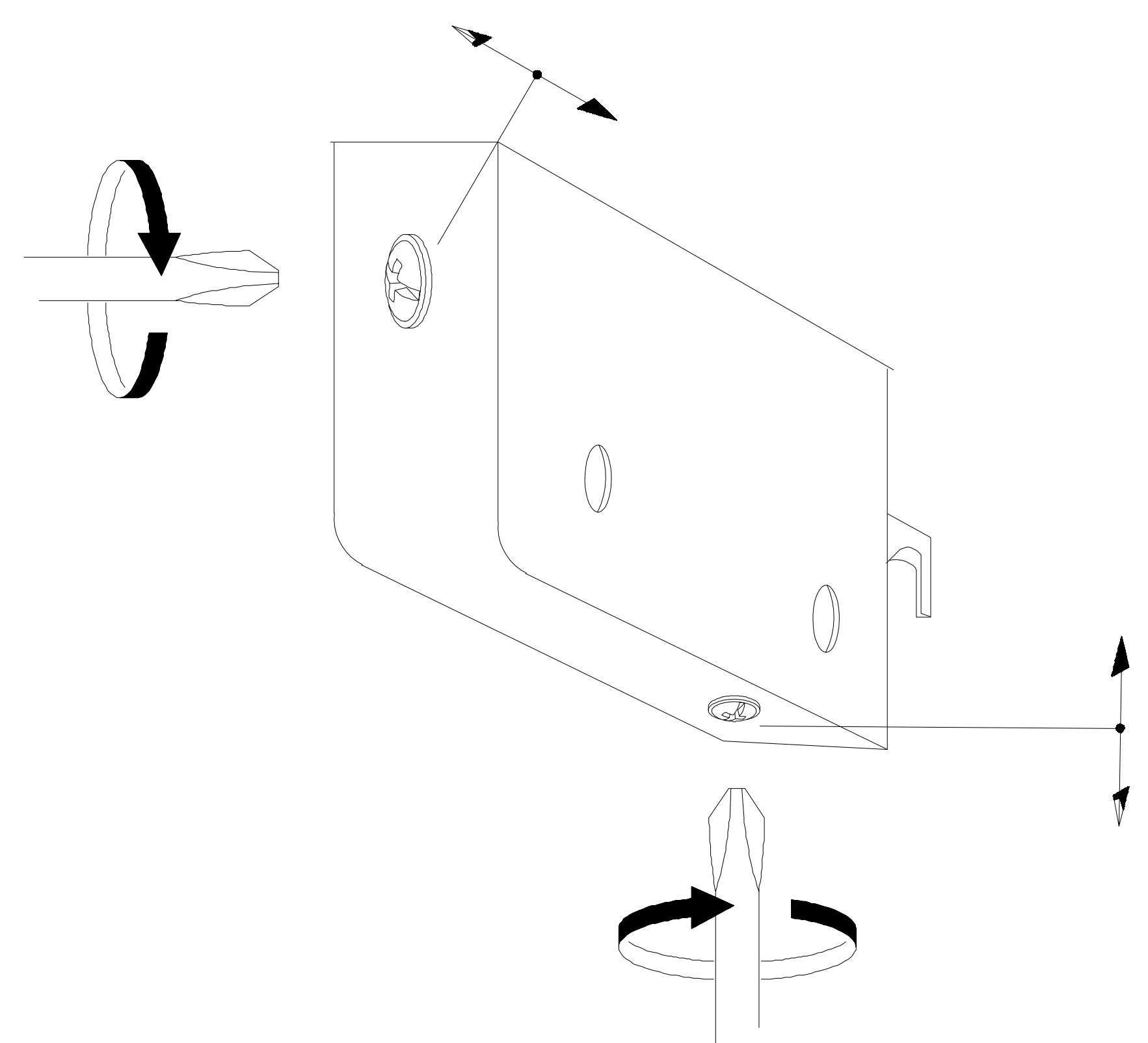
Montujemy akcesoria tzn. nabijamy kołki drewniane, wkręcamy mimosrody itd. do poszczególnych elementów.  
**KROK 1:** łączymy elementy A dolny, F dodajemy kolejno B.  
**KROK 2:** obsadzamy HDF (G).  
**KROK 3:** dodajemy A górny, E, listwy ozdobne (górne i dolne - C, boczne - D)



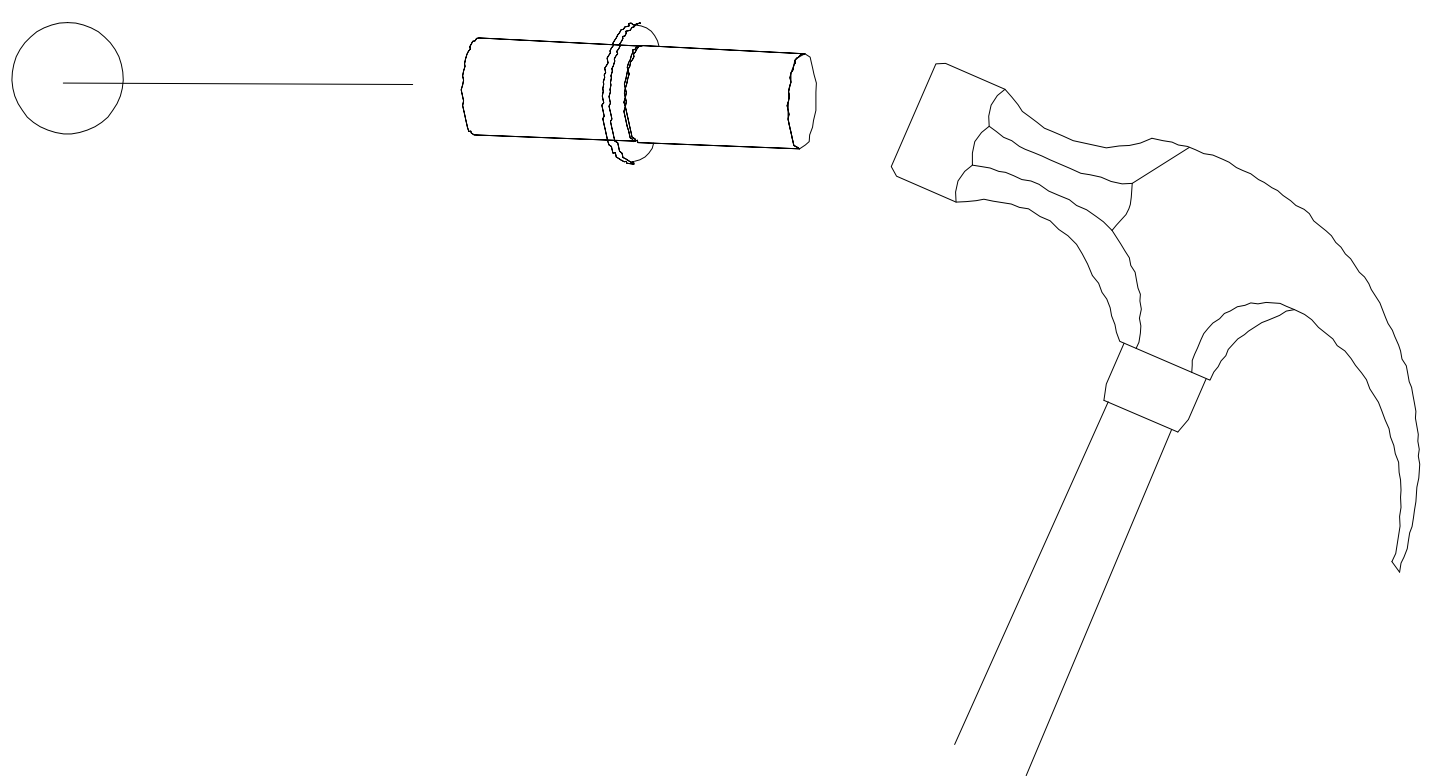
| a   | b   | c   |
|---|---|---|
|  |  |  |
| x 24  | x 2   | x 4   |
|  |  |  |
| x 24  | x 22  | x 4   |
| d   | e   | f   |

| Wykaz | Wymiar (mm) | Ilość |
|-------|-------------|-------|
| A     | 1200x250x18 | 2     |
| B     | 314x250x18  | 2     |
| C     | 1200x65x18  | 2     |
| D     | 221x65x18   | 2     |
| E     | 571x230x18  | 1     |
| F     | 314x230x18  | 1     |
| G     | 1177x328x4  | 1     |

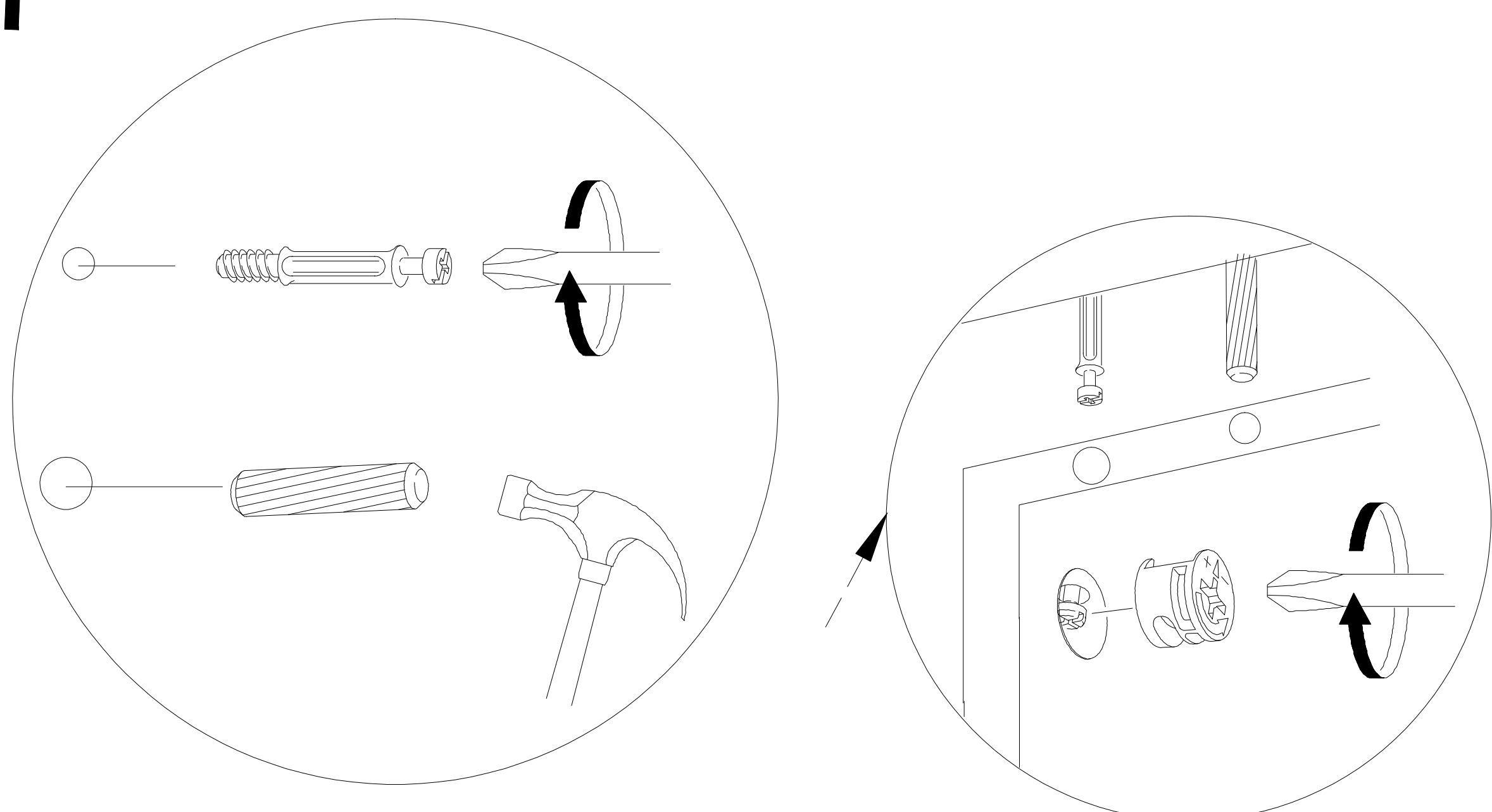
Regulacja szafki.



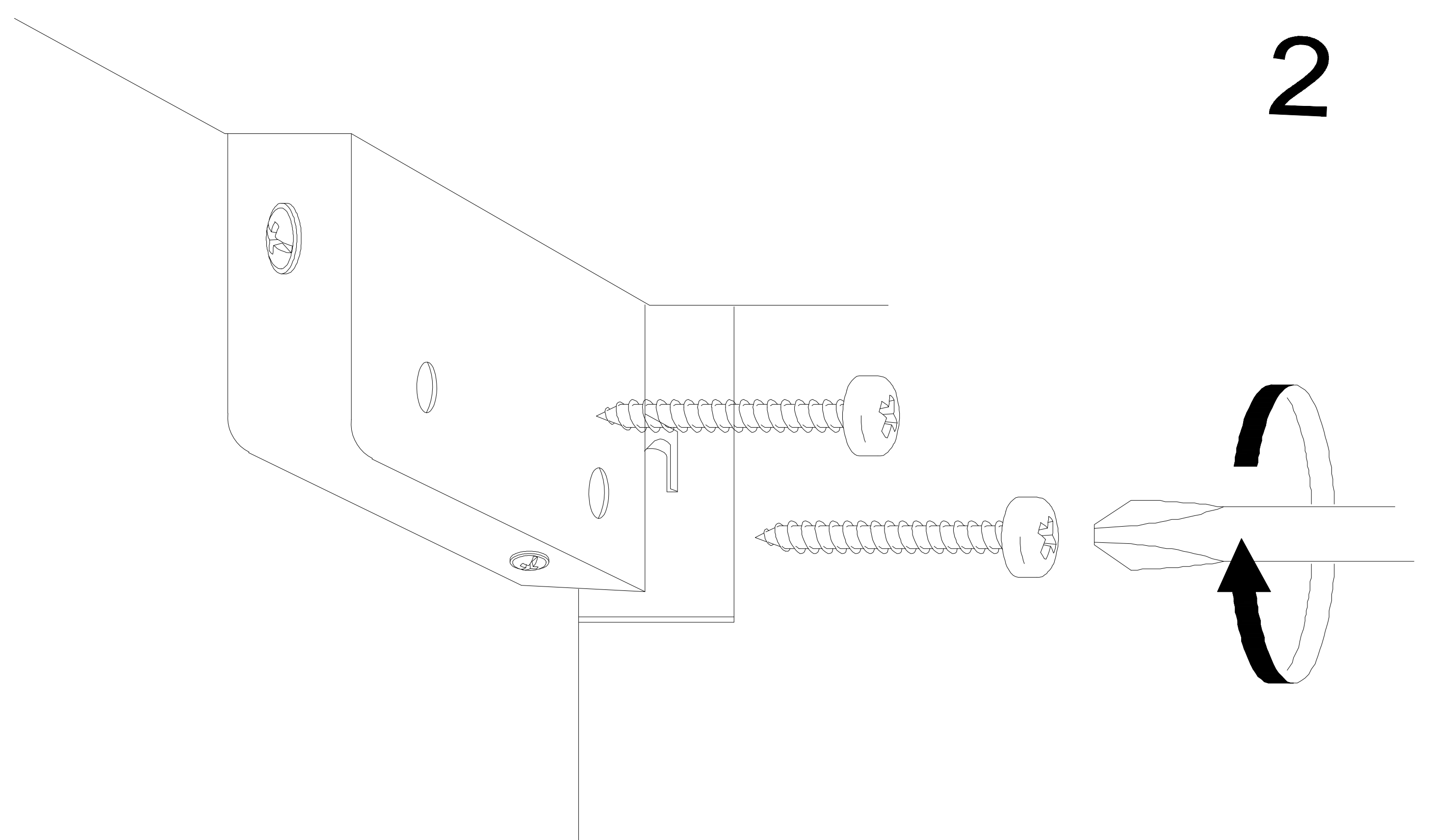
# 3



# 1

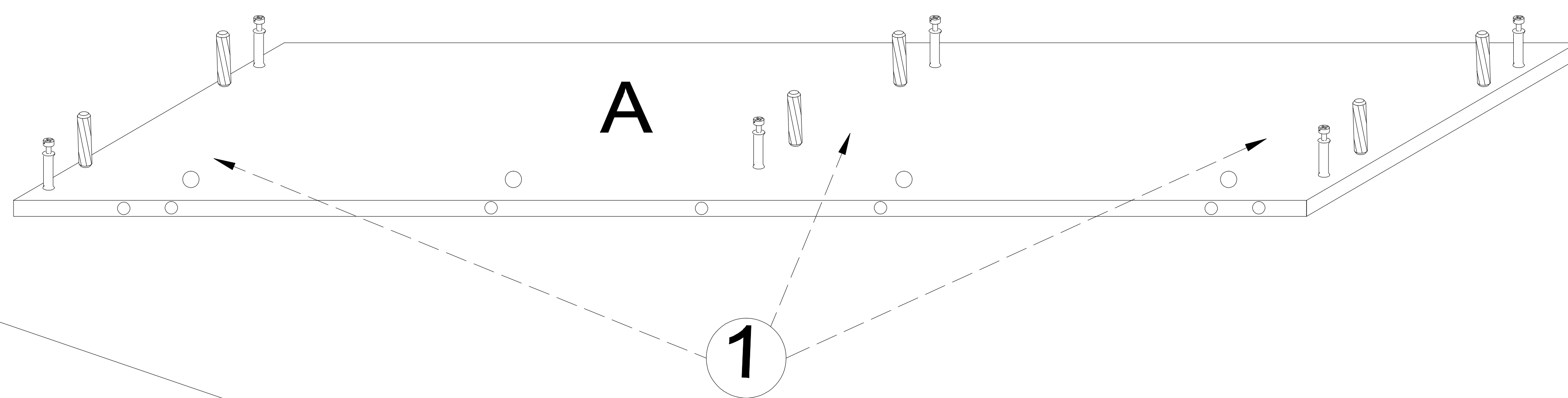
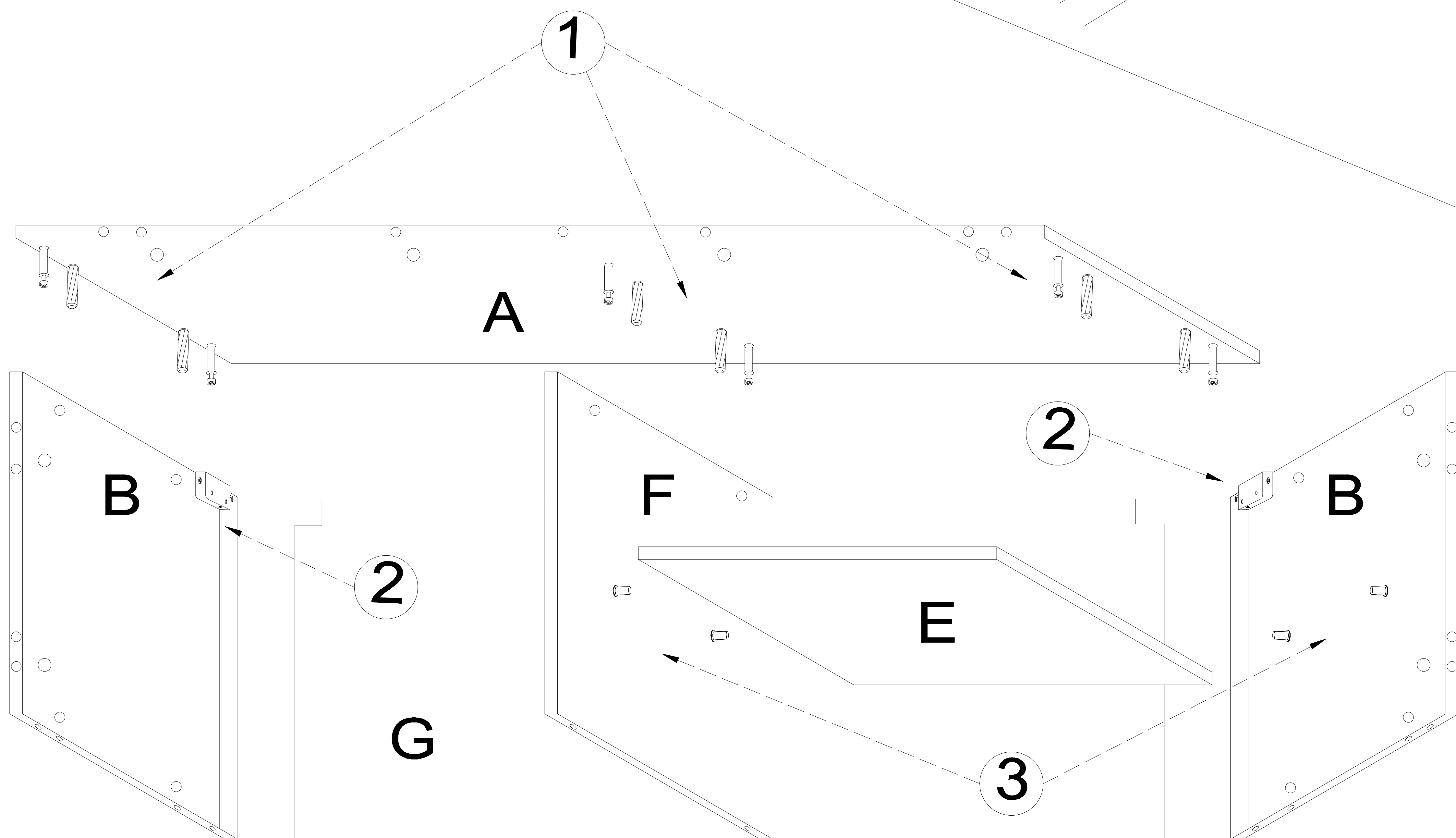
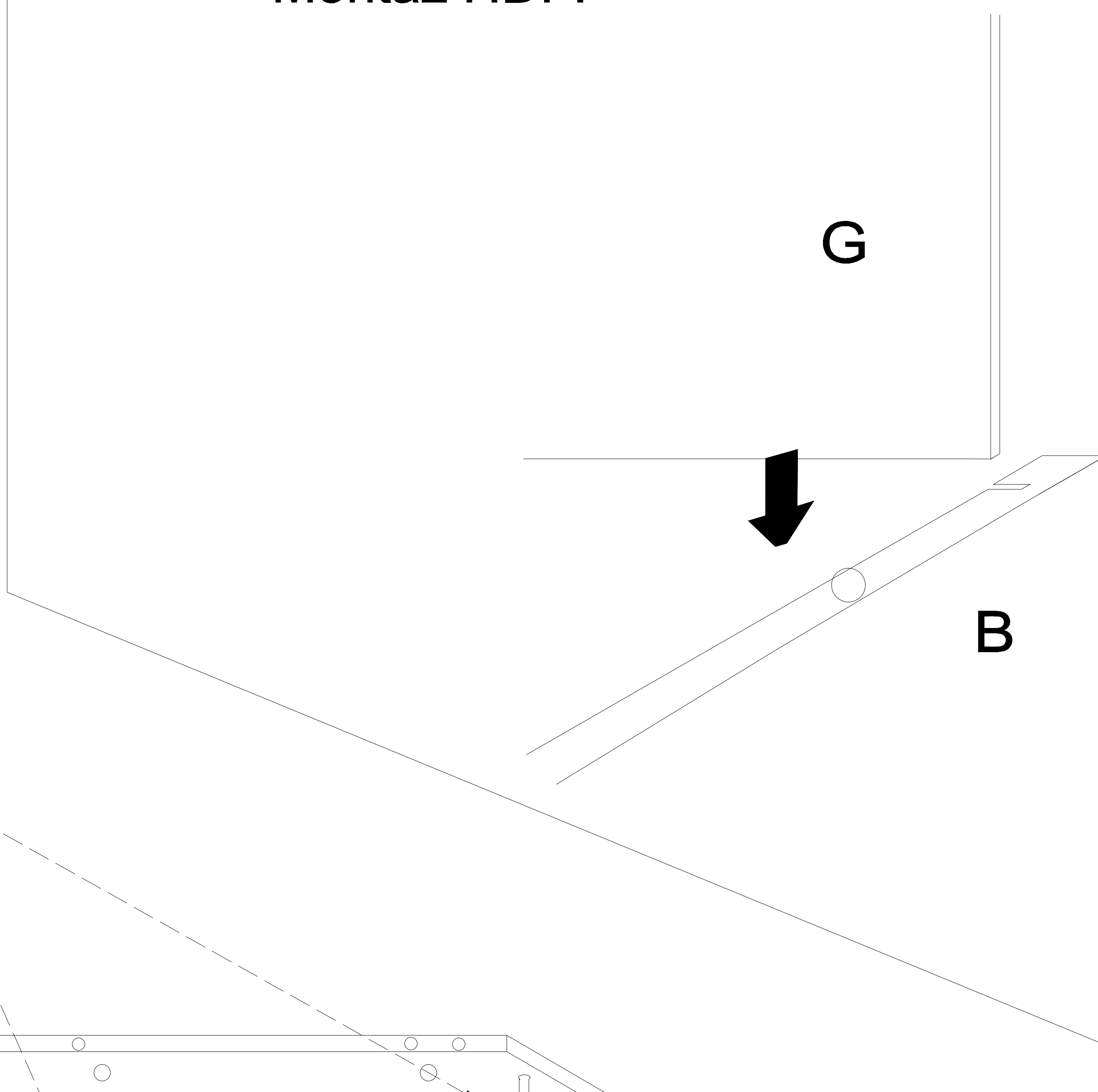
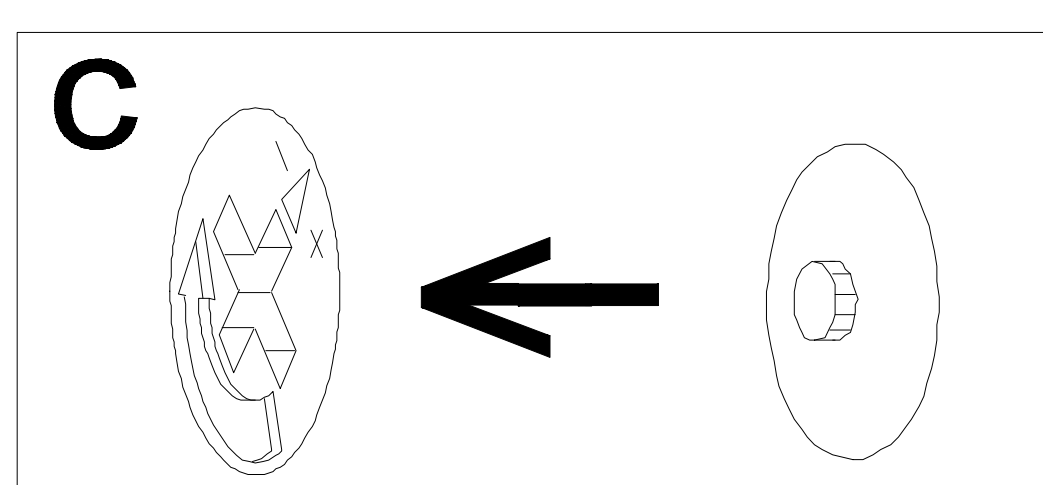
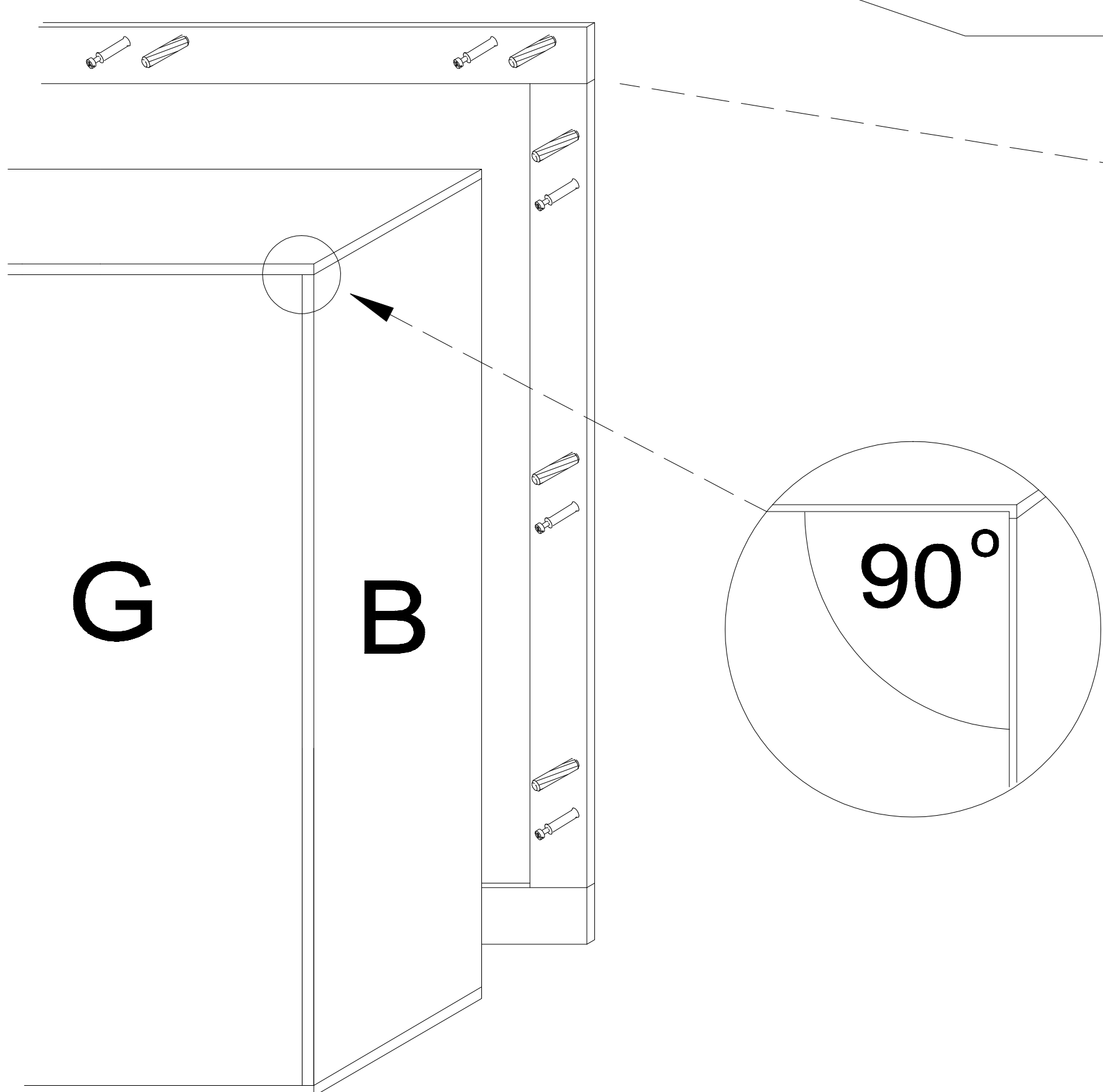


# 2



**I**

Montáž HDF.

**II****III**