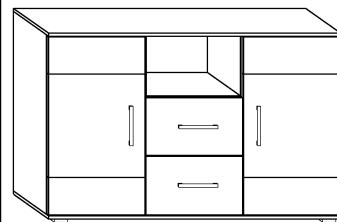




SLR-01 SOLAR - KOMODA

►135 ▲88 ▼42

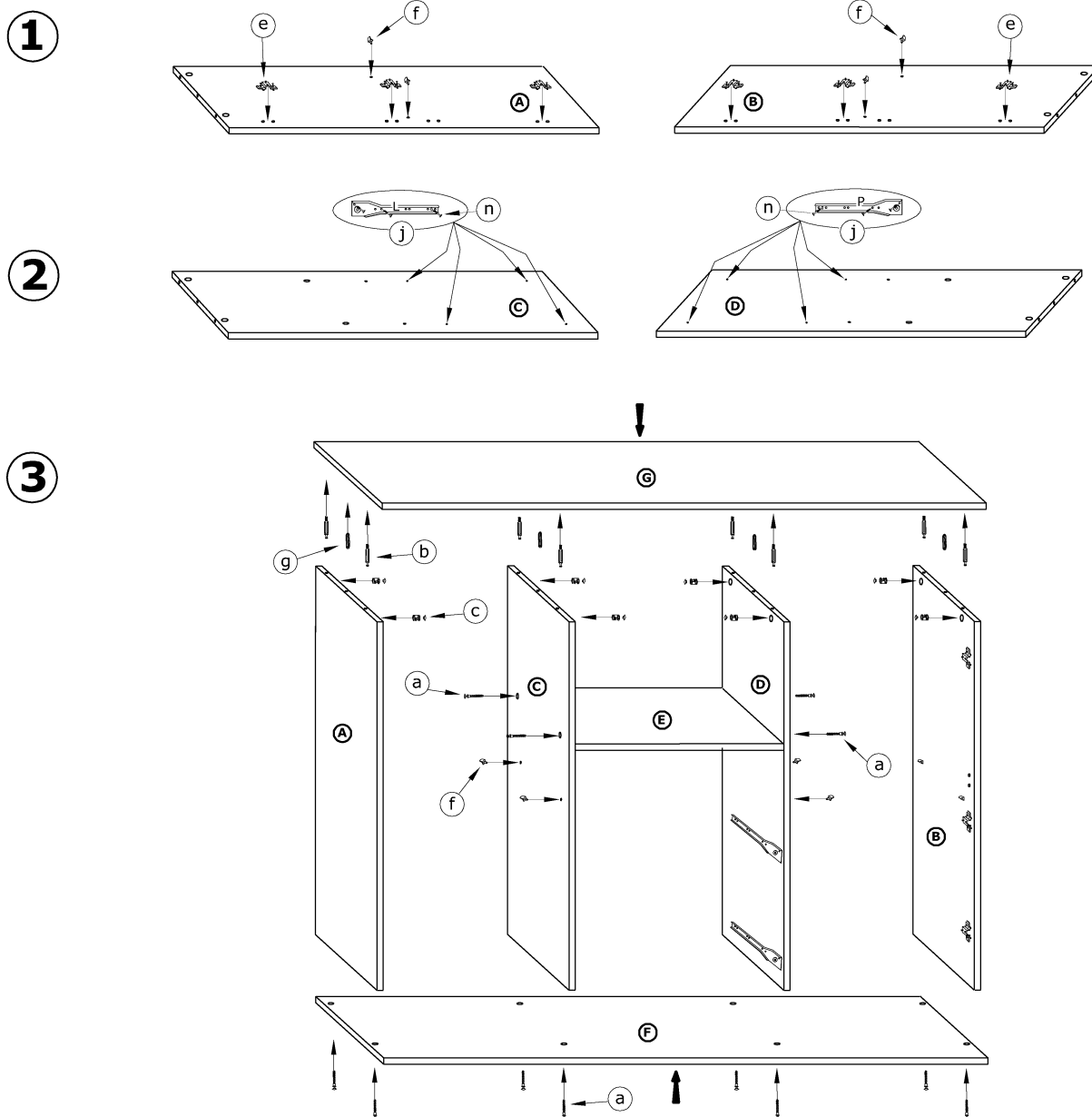


x 20 a	x 8 b	x 8 c	x 6 d	x 6 e	x 8 f		
x 4 g	x 4 i	x 4 k	x 10 (4x20) l	x 8 (3,5x30) m	x 36 (3,5x16) n	x 100 o	x 1 p
x 5 h	x 2 kpl. (350 mm) j			 o		60 min 	

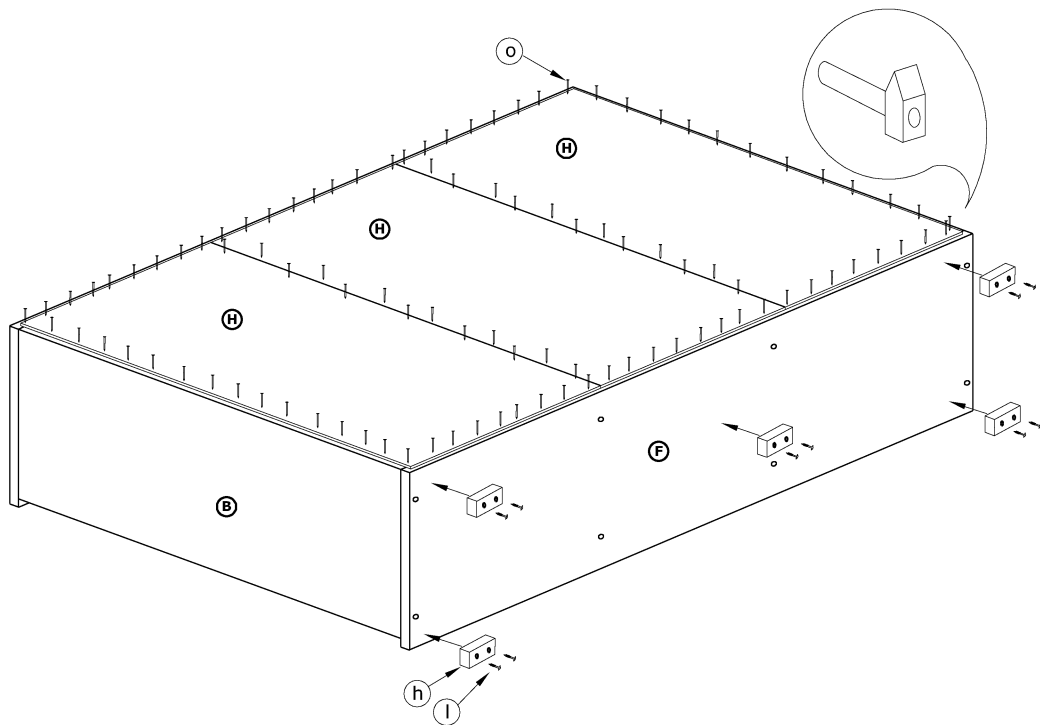
1 - FAZY MONTAŻU

A - OZNACZENIE ELEMENTÓW

a - OZNACZENIE AKCESORIÓW

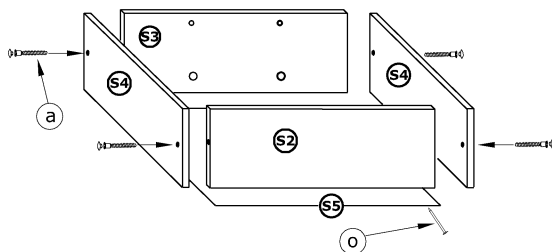


4

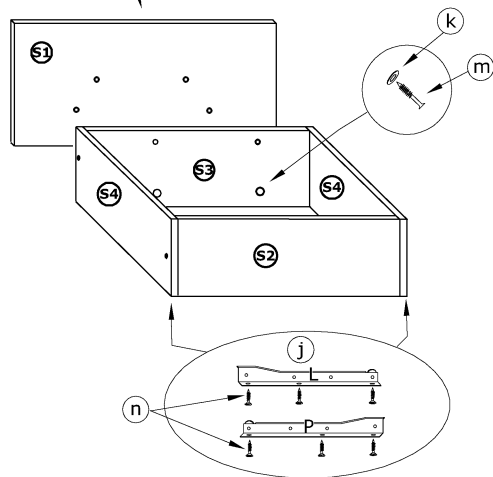


5

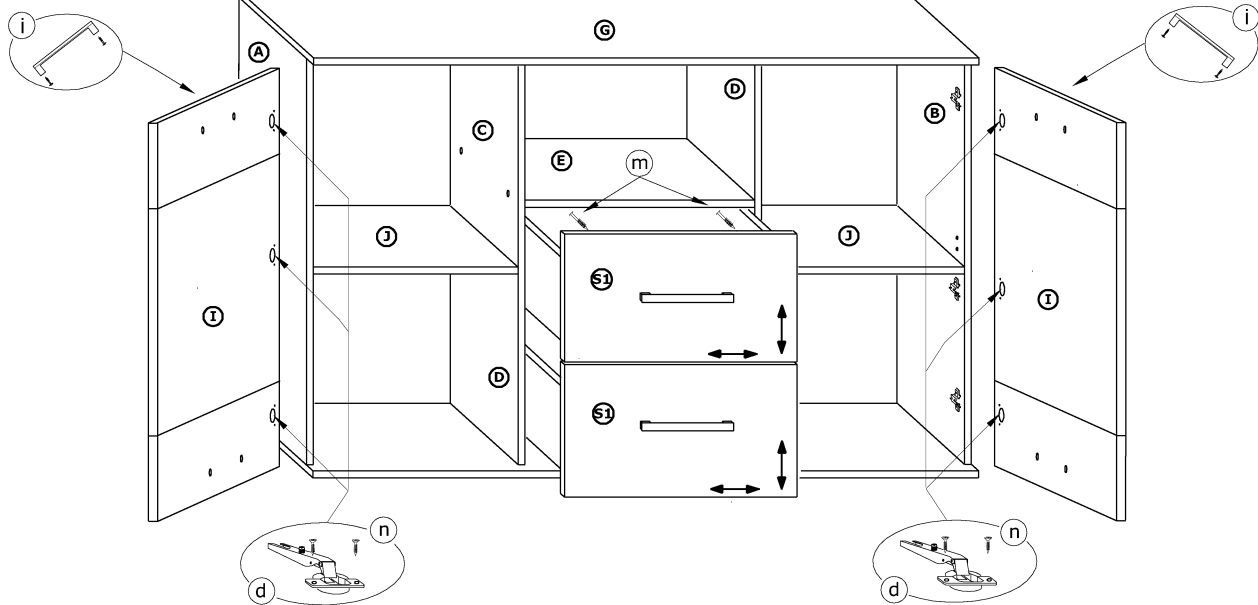
X 2



X 2



6

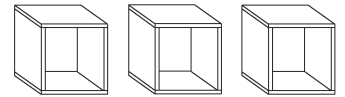




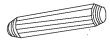
SLR-02

SOLAR - PÓŁKI (3 szt.)

→ 30 ↑ 30 ↘ 22



x 24



(a)

x 12



(b)

x 12



(c)

x 6

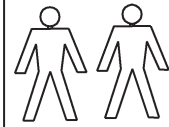


(d)

x 12 (3x20)



(e)



15 min

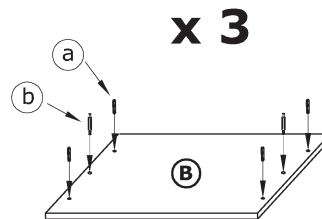
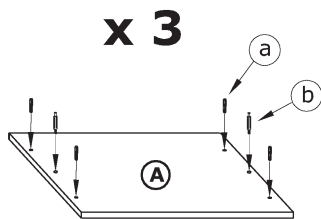


① - FAZY MONTAŻU

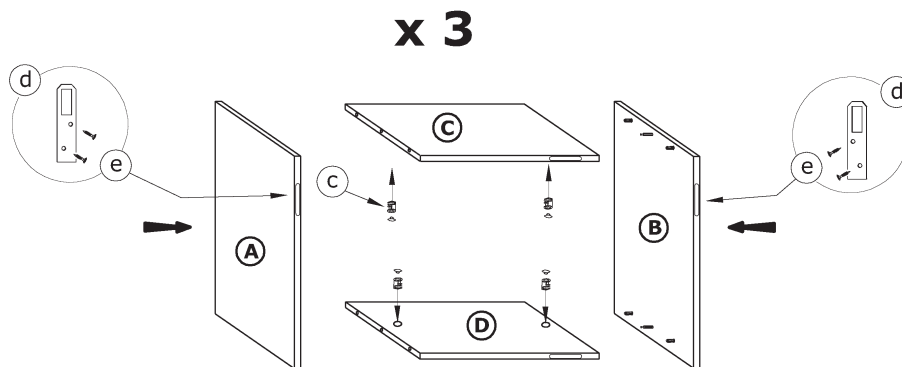
Ⓐ - OZNACZENIE ELEMENTÓW

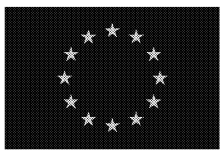
ⓐ - OZNACZENIE AKCESORIÓW

①



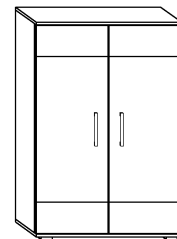
②





SLR-03 SOLAR - REGAŁ NISKI

→ 80 ↑ 120 ↘ 32

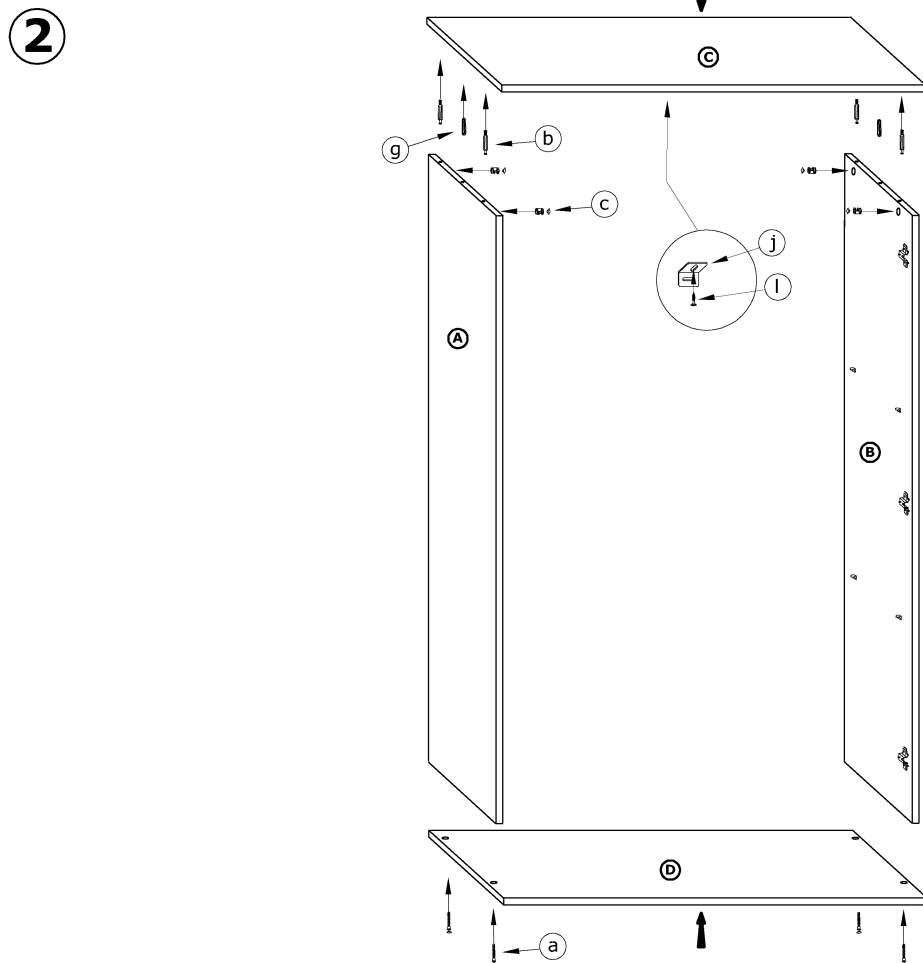
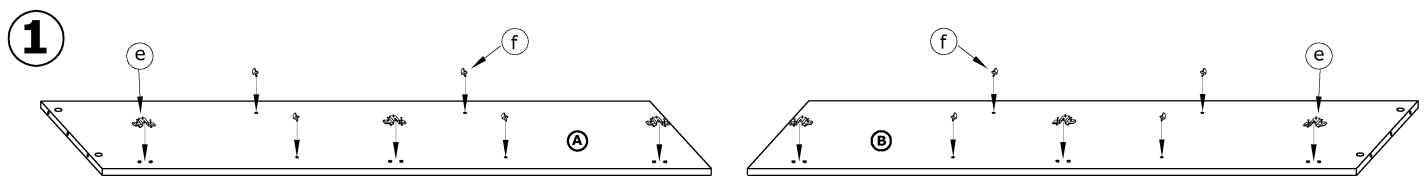


x 4 	x 4 	x 4 	x 6 	x 6 	x 8 		
x 2 	x 2 	x 1 	x 8 (4x20) 	x 13 (3,5x16) 	x 40 		x 1
x 4 							35 min

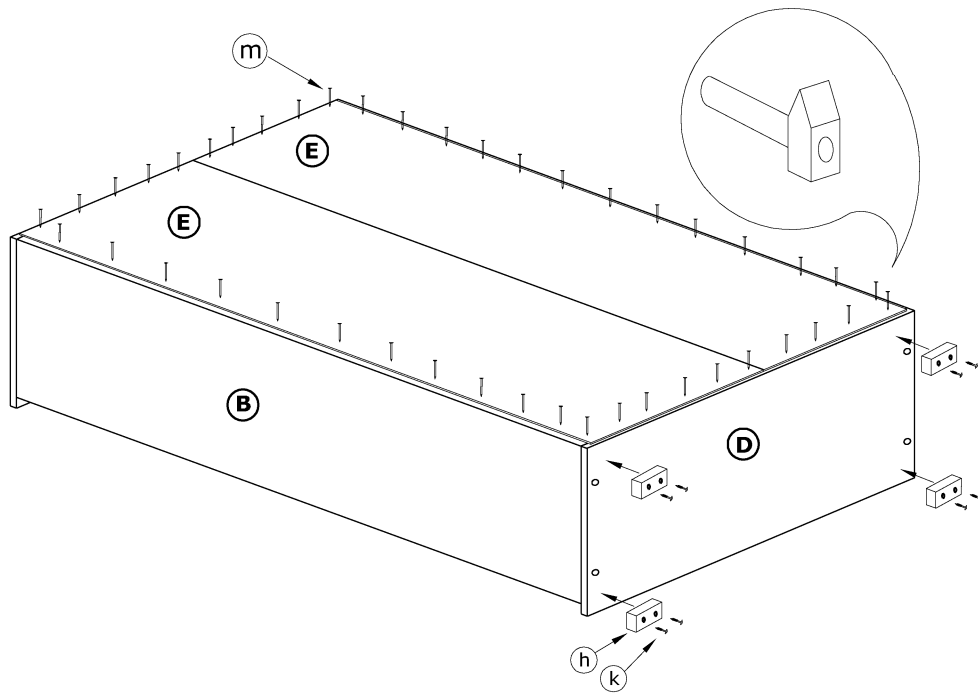
1 - FAZY MONTAŻU

A - OZNACZENIE ELEMENTÓW

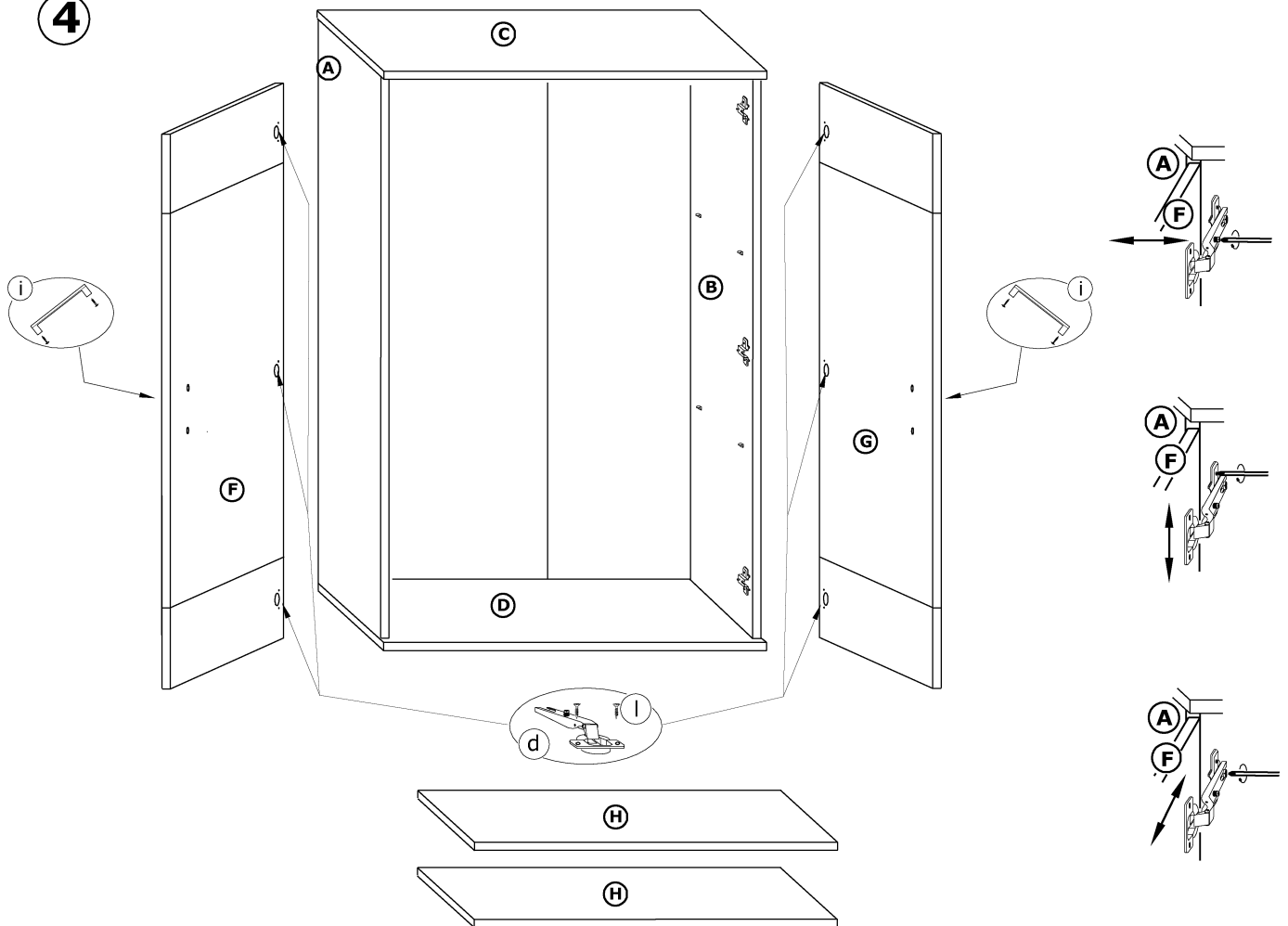
a - OZNACZENIE AKCESORIÓW



3



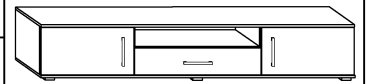
4





SLR-04 SOLAR - STOLIK RTV

→ 200 ↑ 36 ↘ 42



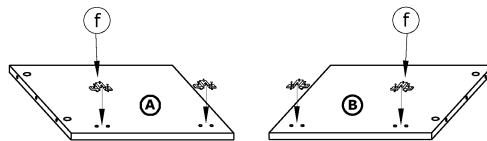
x 12 	x 8 	x 8 	x 4 	x 2 	x 6 		
x 4 	x 1 	x 3 	x 12 (4x20) 	x 16 (3,5x16) 	x 60 		x 1
x 6 							45 min

1 - FAZY MONTAŻU

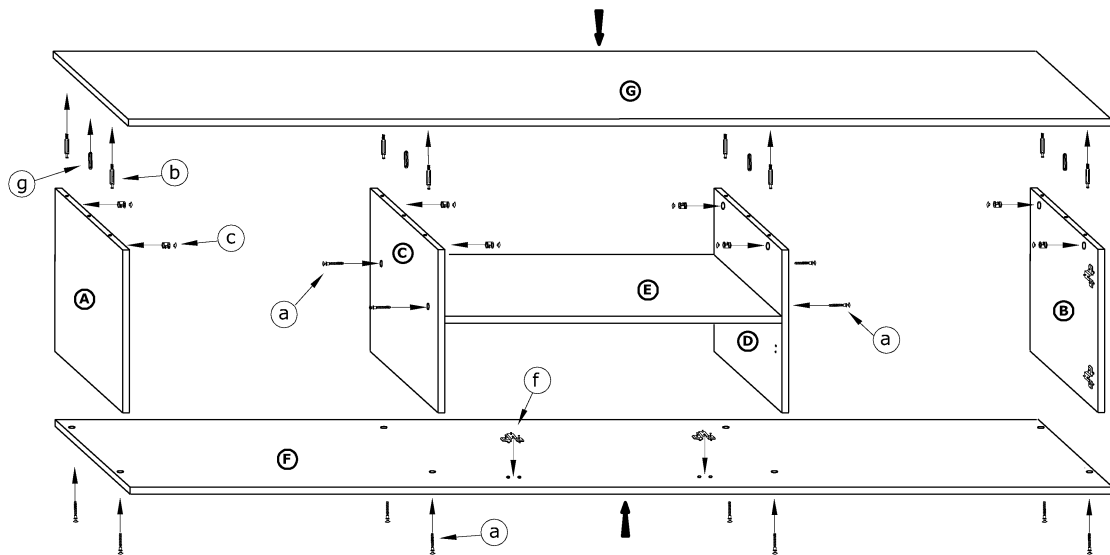
A - OZNACZENIE ELEMENTÓW

a - OZNACZENIE AKCESORIÓW

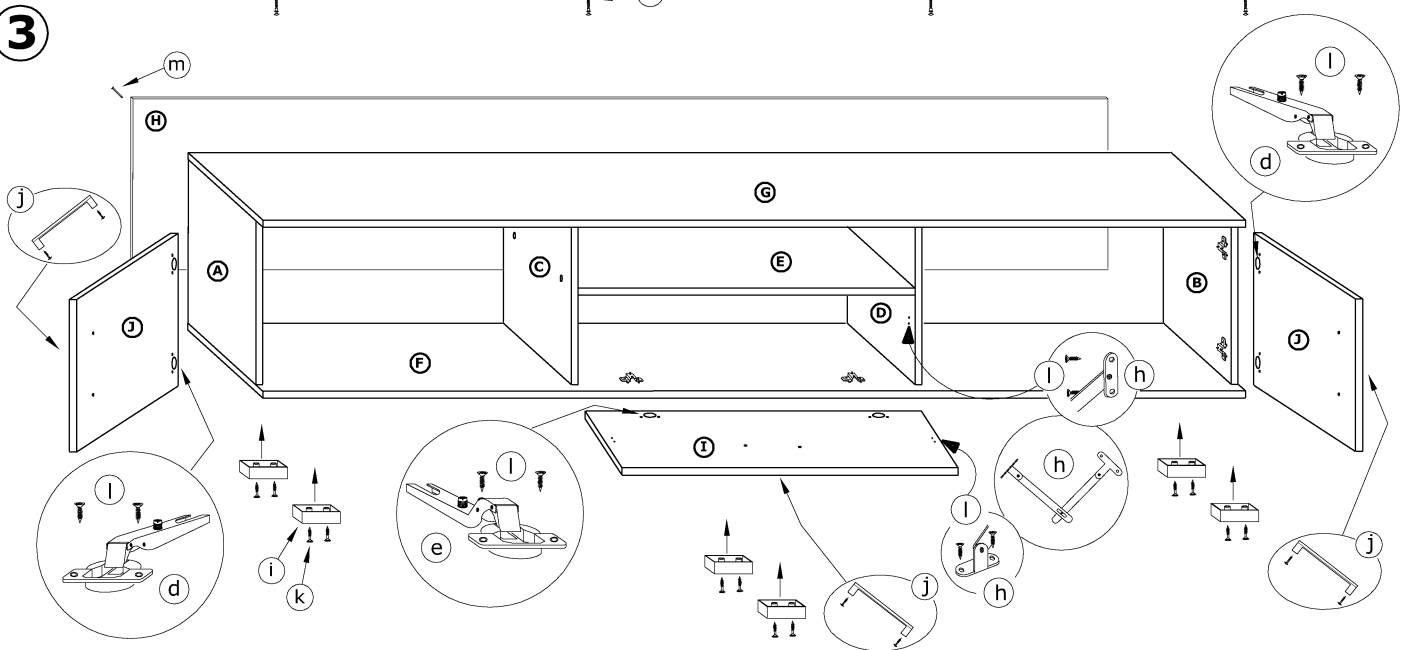
1



2



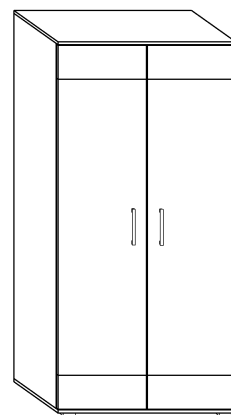
3



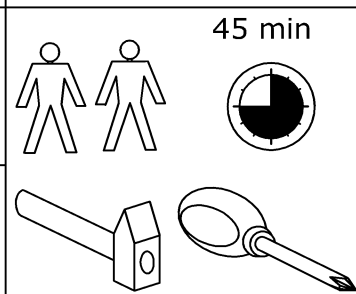


SLR-05 SOLAR -SZAFA

► 90 ▲ 190 ▼ 52



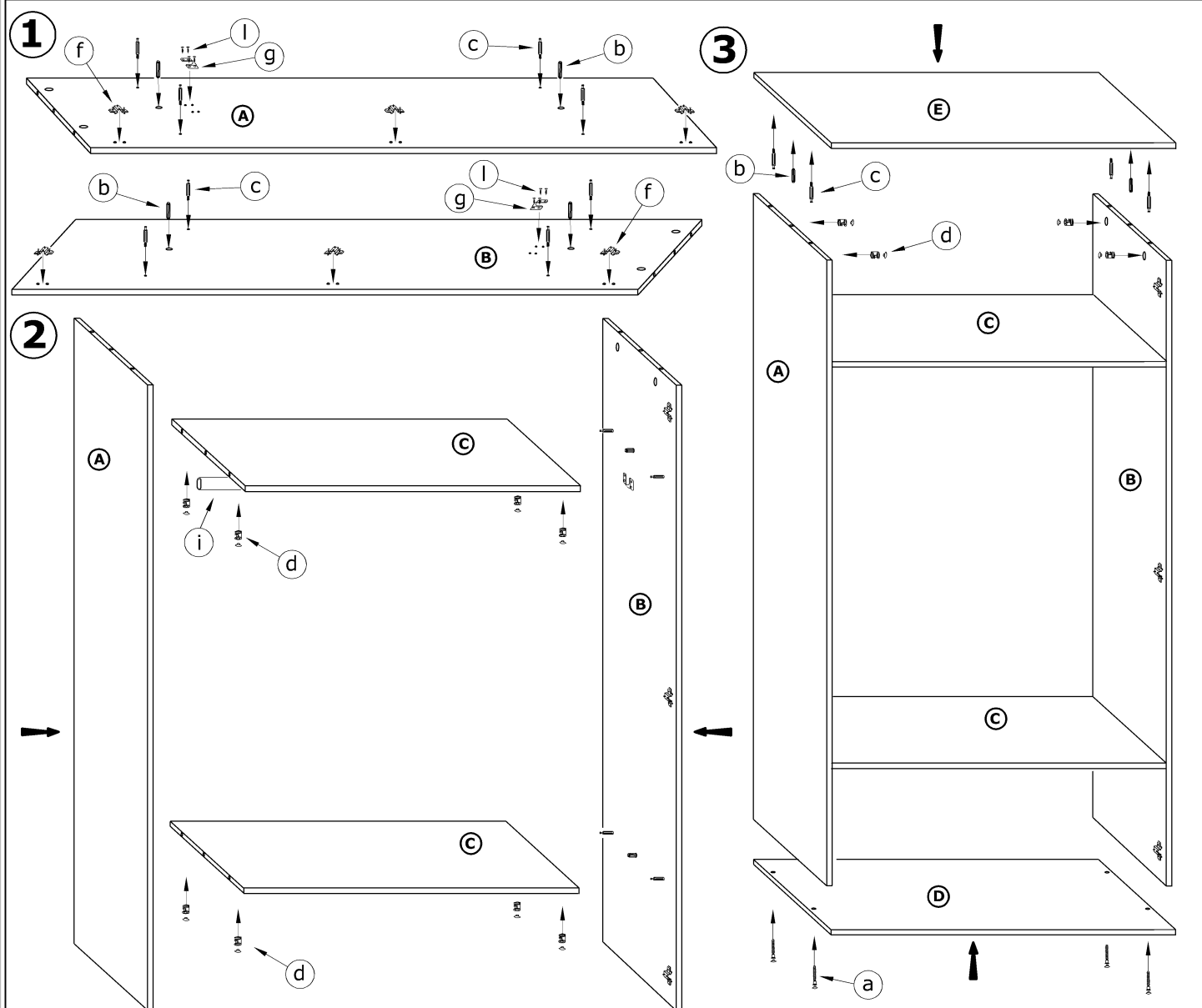
x 4 	x 6 	x 12 	x 12 	
x 6 	x 6 	x 2 		
x 2 	x 8 (4x20) 	x 20 (3,5x16) 	x 80 	x 1
x 4 	X 1 (862 mm) 			



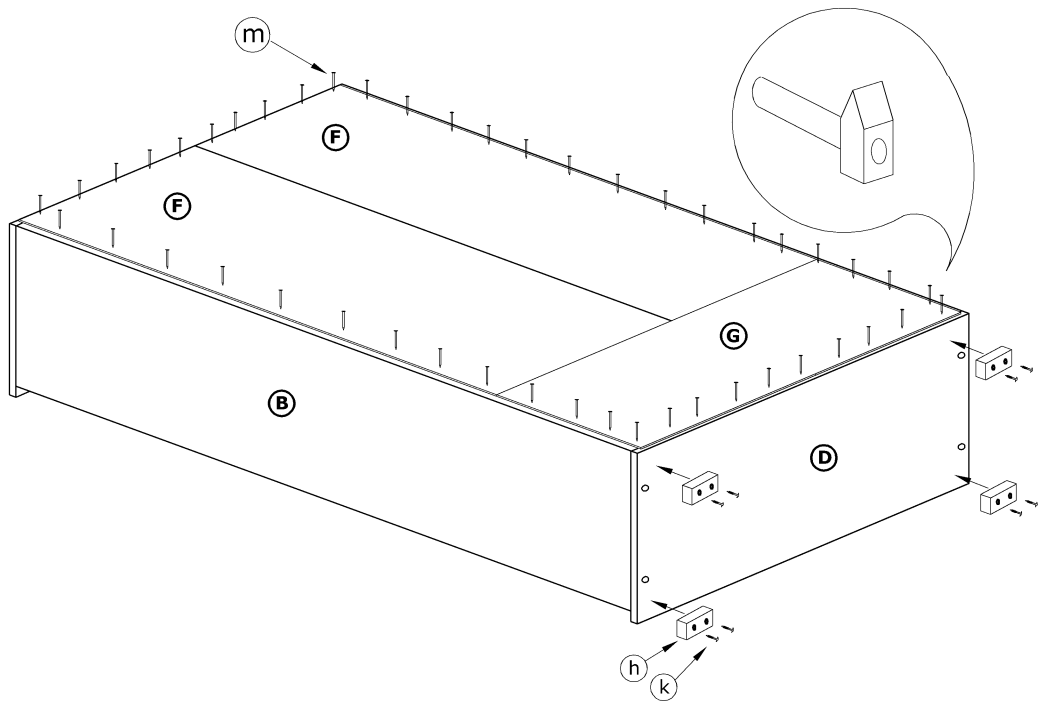
1 - FAZY MONTAŻU

A - OZNACZENIE ELEMENTÓW

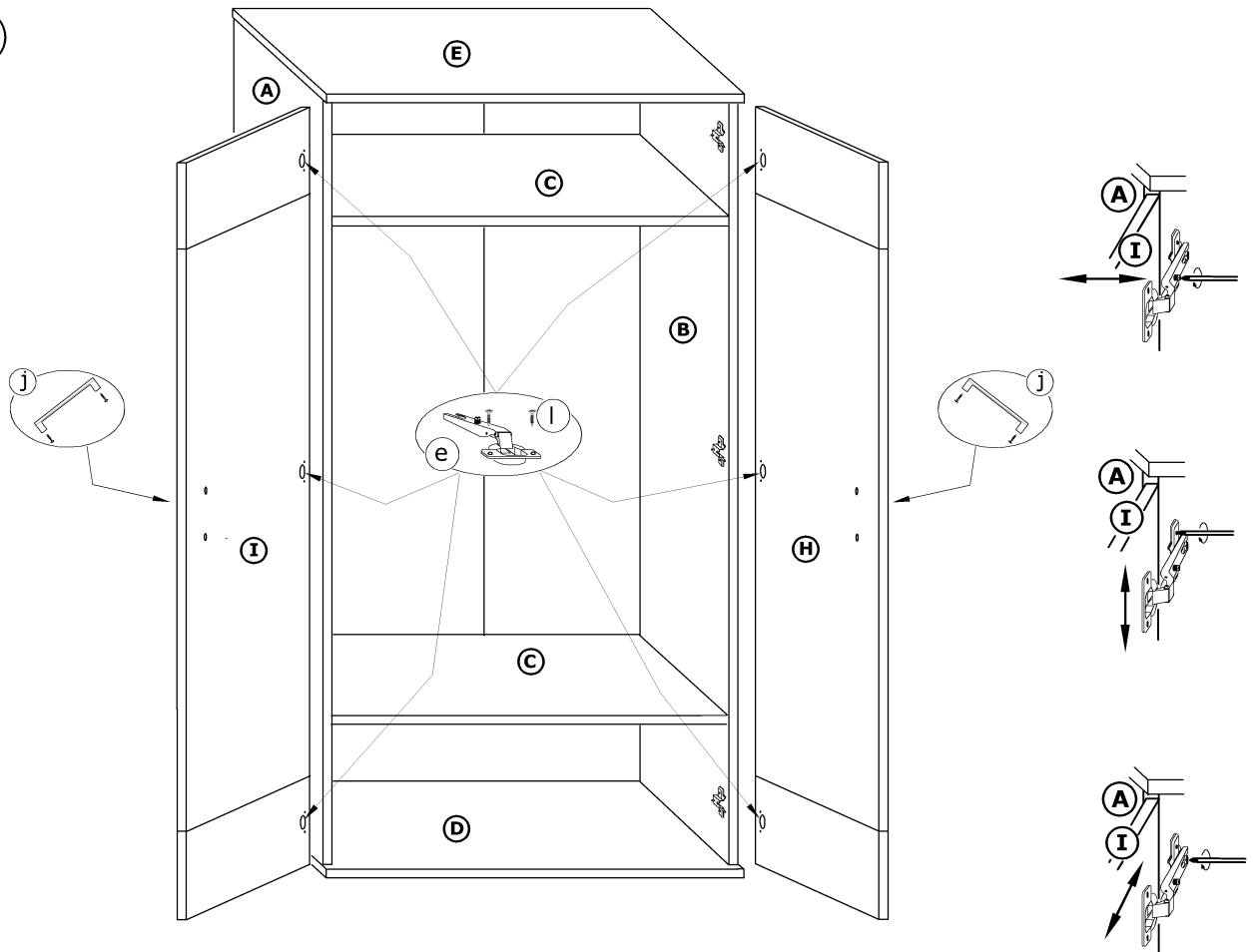
a - OZNACZENIE AKCESORIÓW



4



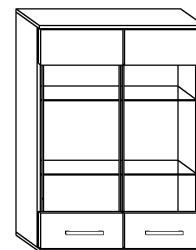
5



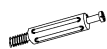


SLR-06 SOLAR - SZAFKA WISZĄCA

→ 80 ↑ 110 ↘ 32



x 8



(a)

x 8



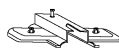
(b)

x 4



(c)

x 4



(d)

x 12



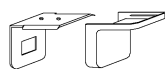
(e)

x 4



(f)

x 2 kpl.



(g)

x 2



(h)

35 min



x 12



(i)

x 4
(6,2x13)



(j)

x 8
(3,5x16)



(k)

x 12
(3x20)



(l)

x 40

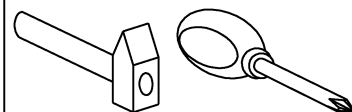


(m)

x 1



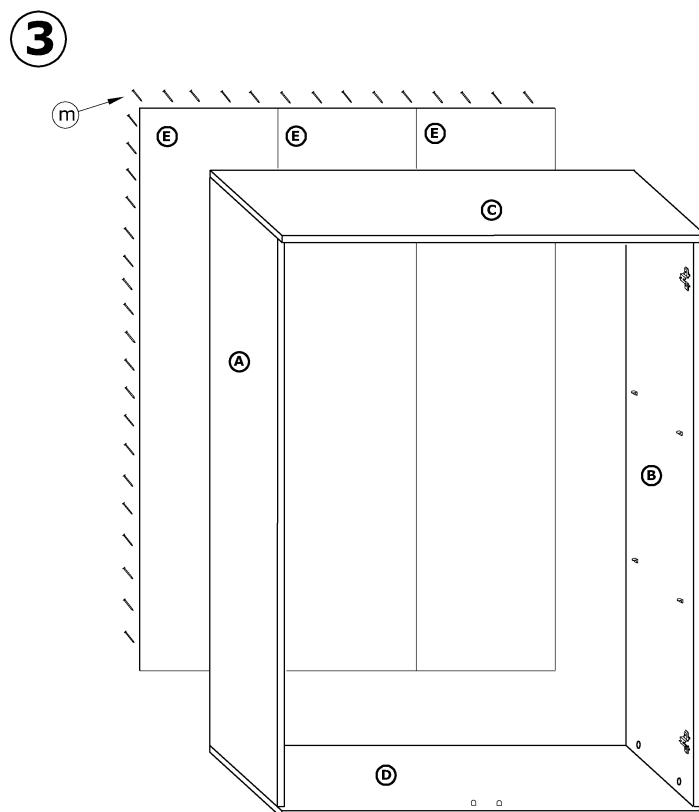
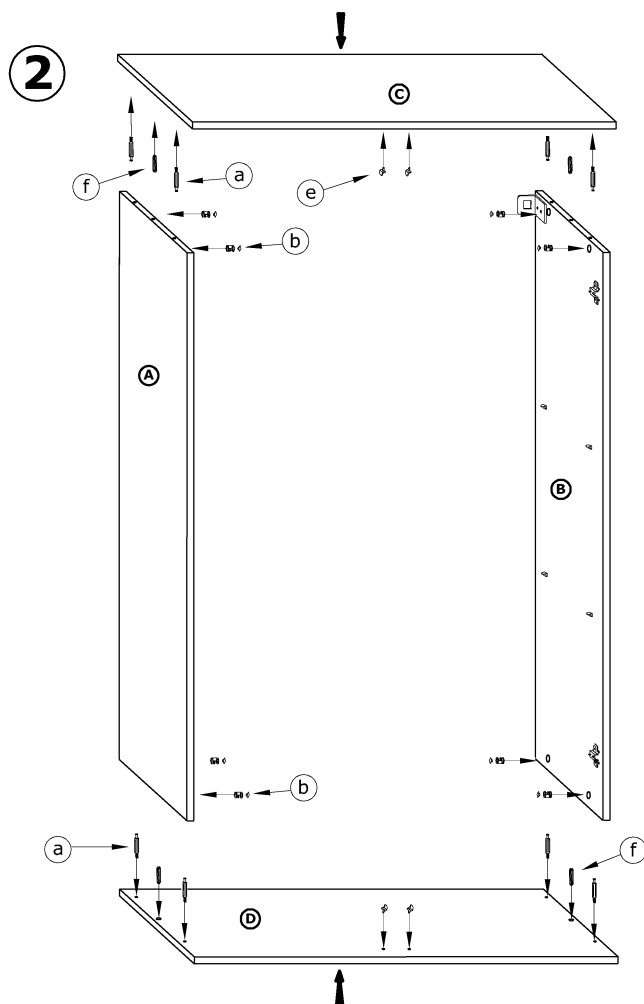
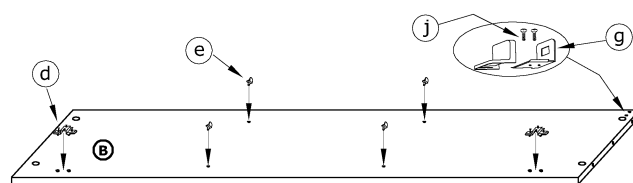
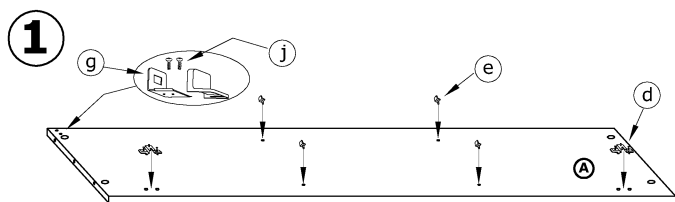
(n)



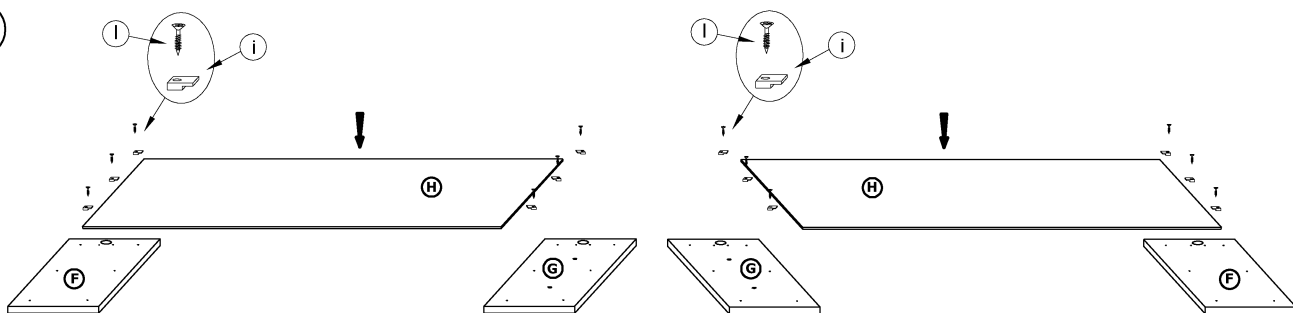
1 - FAZY MONTAŻU

A - OZNACZENIE ELEMENTÓW

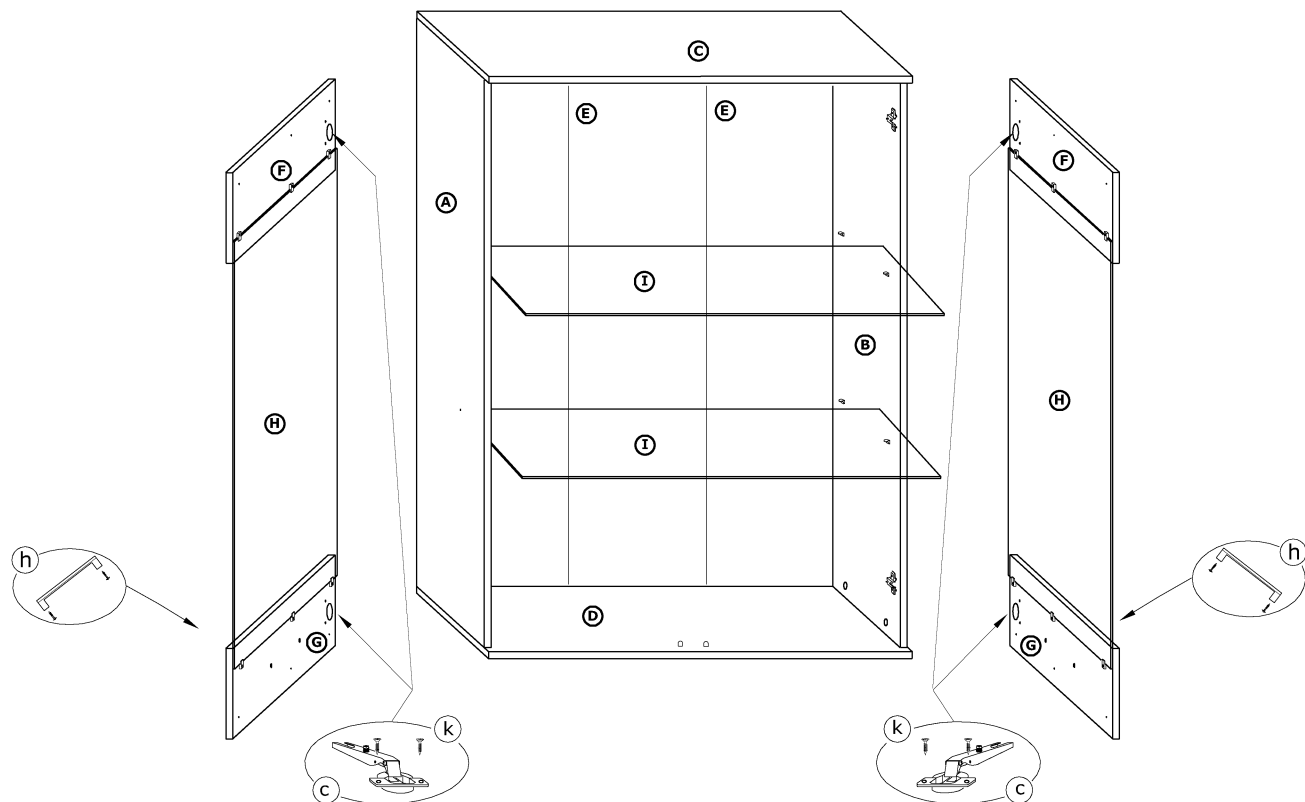
a - OZNACZENIE AKCESORIÓW



4



5



6

