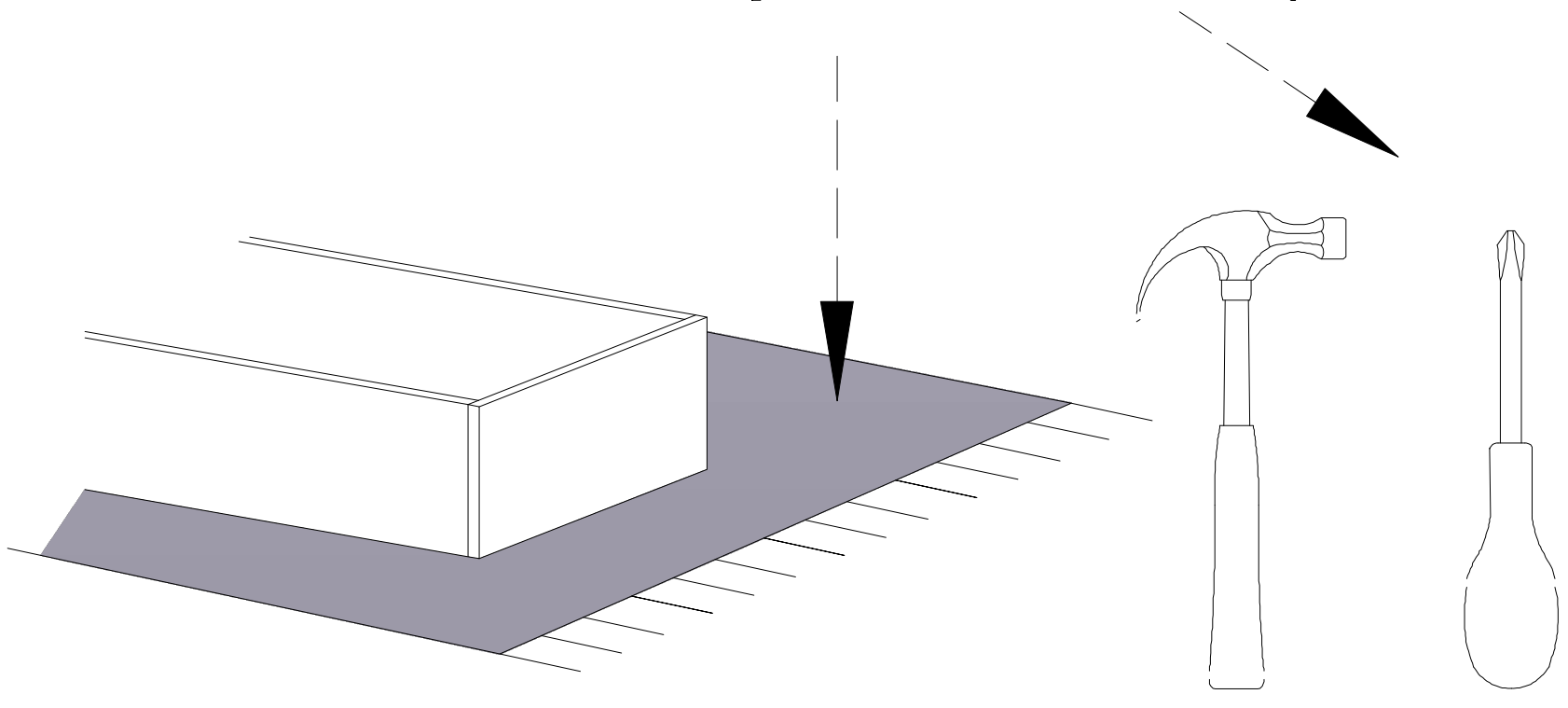


Do montażu potrzebne są :



BA- K1



UWAGA !

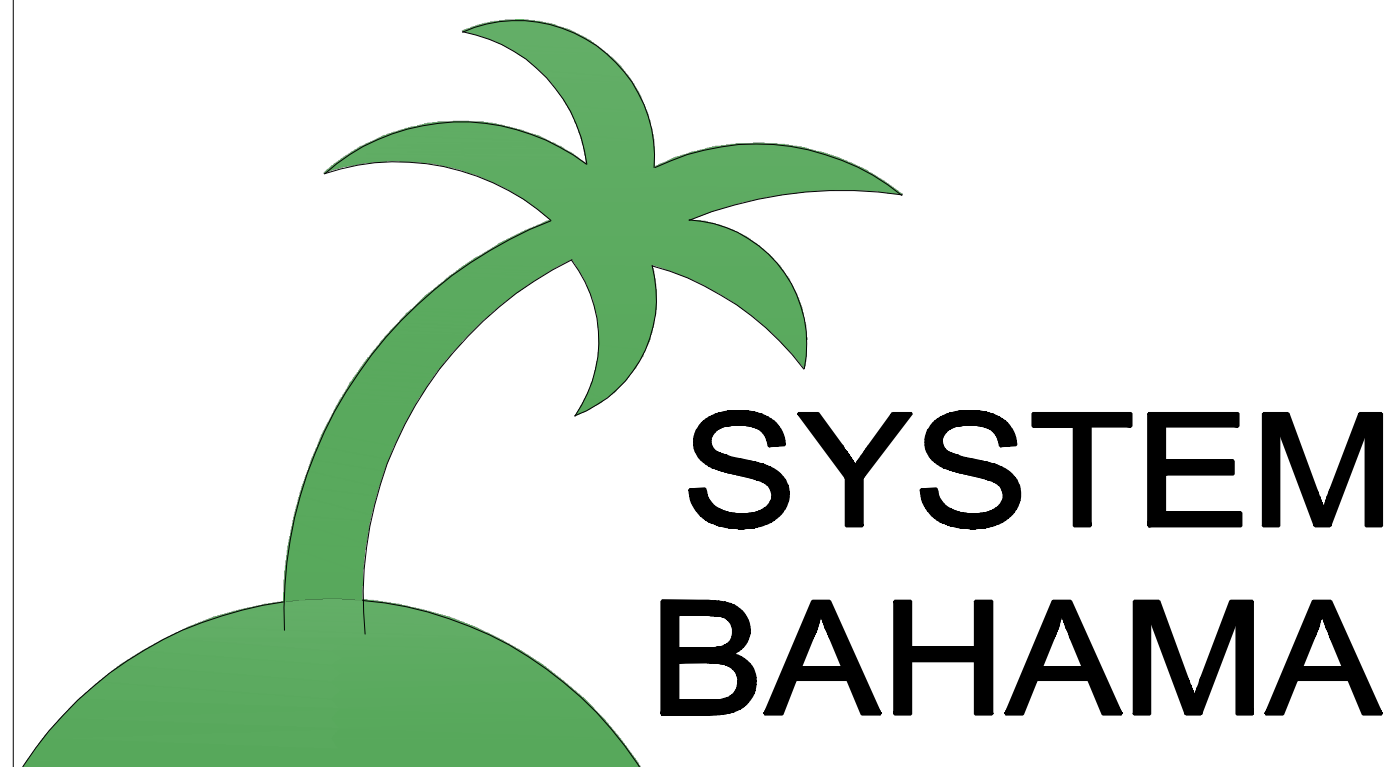
W dniu zakupu mebli należy sprawdzić (najlepiej w sklepie) stan zakupionych mebli tzn.:
1. Czy towar jest zgodny z zamówieniem
2. Czy elementy nie są uszkodzone i czy ich ilość wraz z akcesoriami jest zgodna z poniższym wykazem

NIE UWZGLĘDNI SIĘ ZGŁOSZEŃ REKLAMACYJNYCH OBEJMUJĄCYCH:

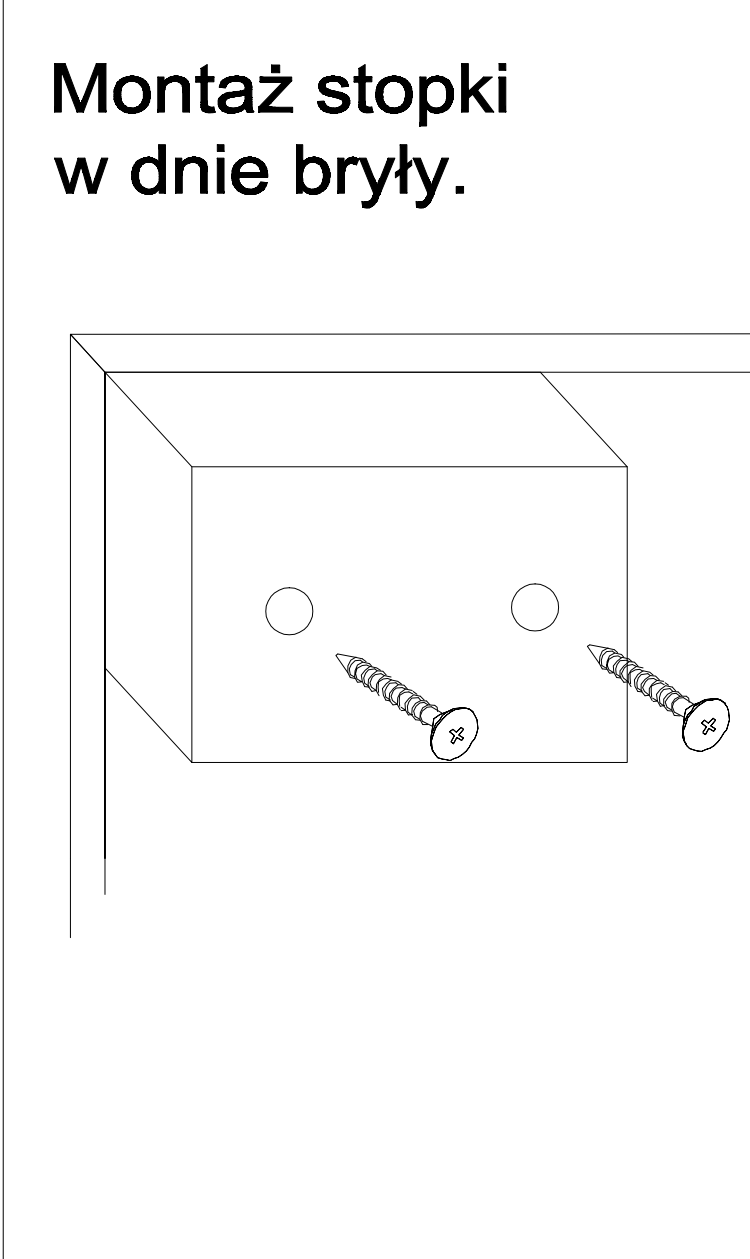
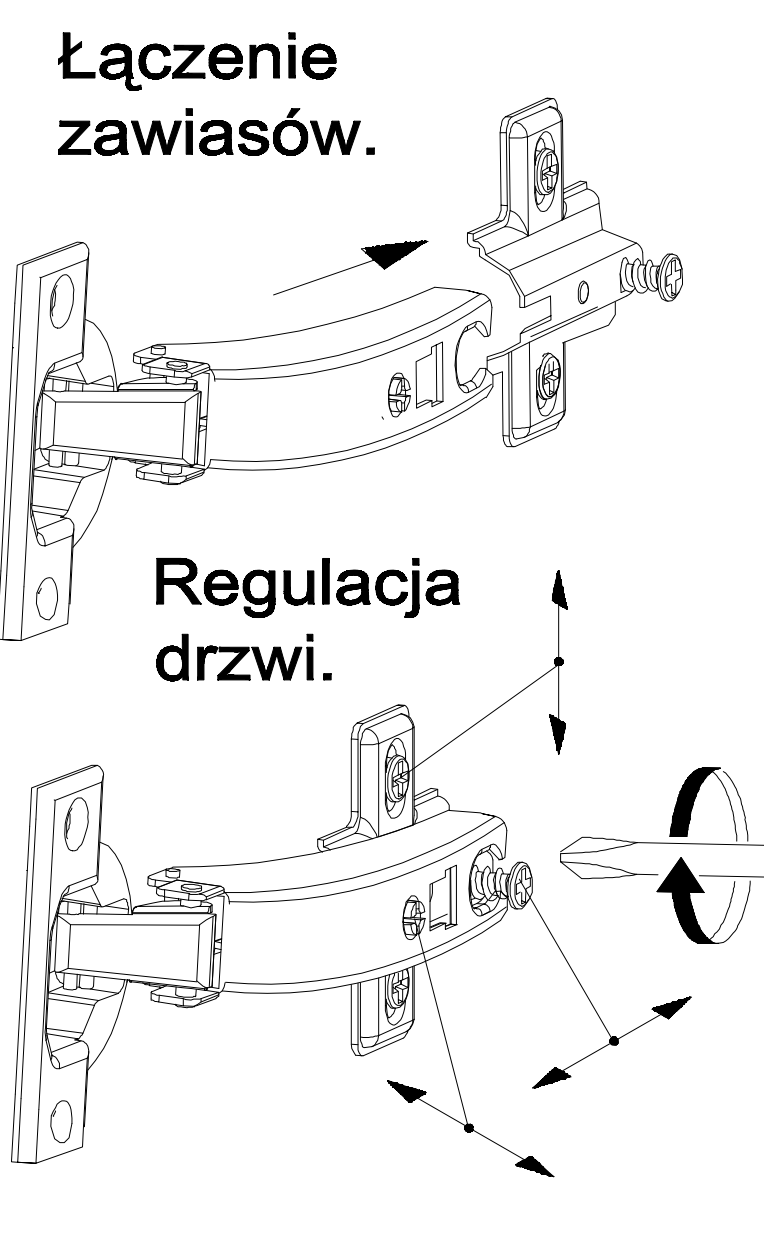
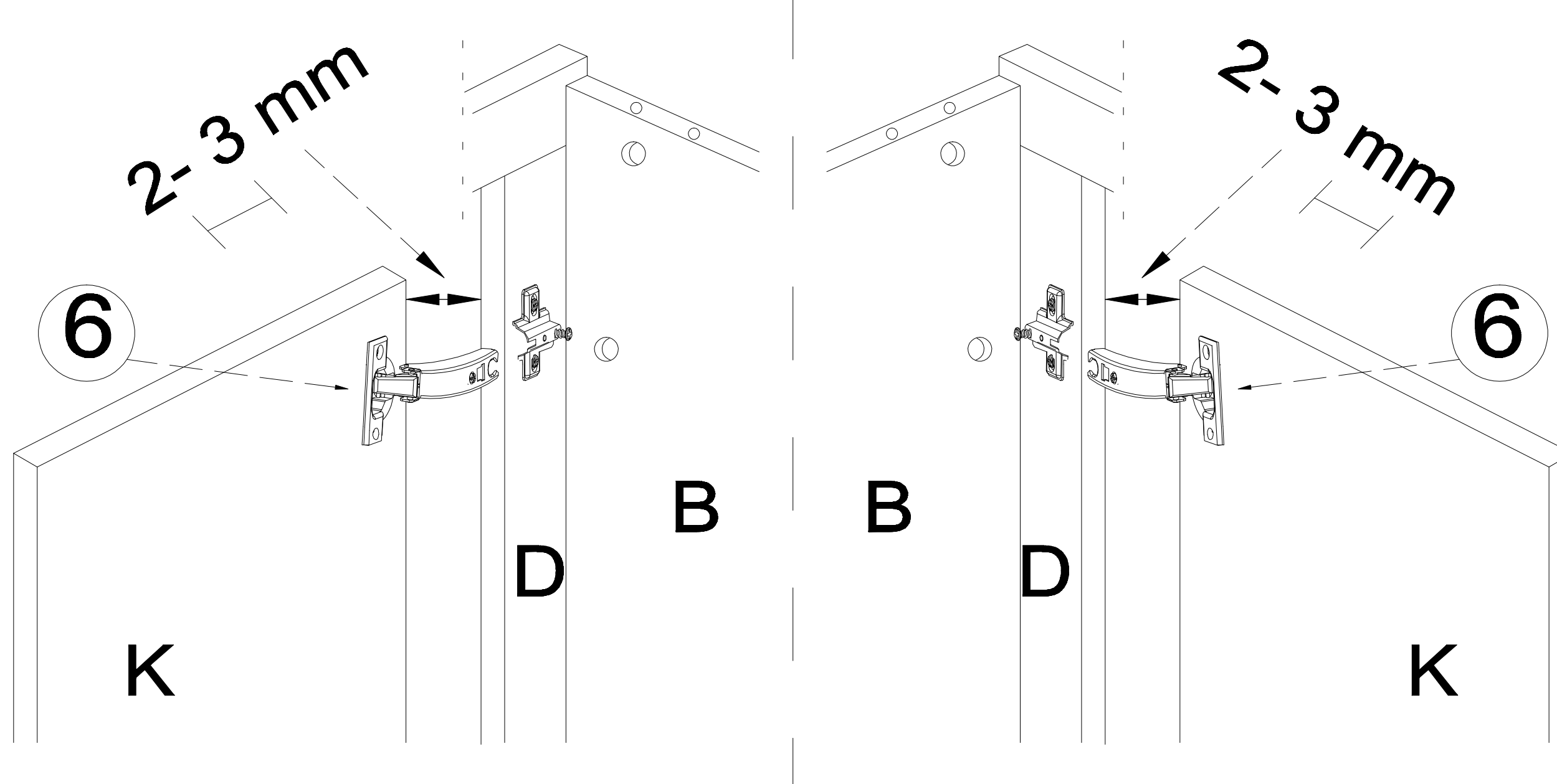
1. Uszkodzenia powstałe w wyniku niewłaściwego przewożenia bądź przenoszenia mebli oraz złego montażu, jak również wynikiem po sprzedaży ze zdarzeń losowych i innych okoliczności.
2. Uszkodzenia powstałe w wyniku niewłaściwego użytkowania, przechowywania i konserwacji, jak również po stwierdzeniu napraw przez osobę nieupoważnioną.
3. Wady i uszkodzenia w następstwie których obniżono cenę wyrobu.

ZASADY UŻYTKOWANIA MEBLI:

1. Meble powinny być użytkowane zgodnie z ich konstrukcją i przeznaczeniem.
2. Meble powinny być przechowywane i używane w odpowiednich warunkach tj. nie należy dopuszczać do nadmiernego przegrzewania (przesuszenia), unikać wilgoci (zamoczenia, przemarzania).
3. Meble powinny być używane w pomieszczeniach suchych i zabezpieczonych przed szkodliwymi wpływami atmosferycznymi oraz bezpośrednim działaniem promieni słonecznych.
4. Meble nie należy ustawiać w odległości mniejszej jak 1 metr od czynnych grzejników.



Wykaz	Wymiar (mm)	Ilość
A	1380x380x18	2
B	1030x380x18	2
C	1380x65x18	2
D	937x65x18	2
E	454,5x376x18	4
F	1030x376x18	2
G	413x183x18	5
H	373x120x18	5
J	330x120x18	10
K	931x413x18	2
L	371x353x4	5
M	1053x416x4	1
N	1053x475x4	2

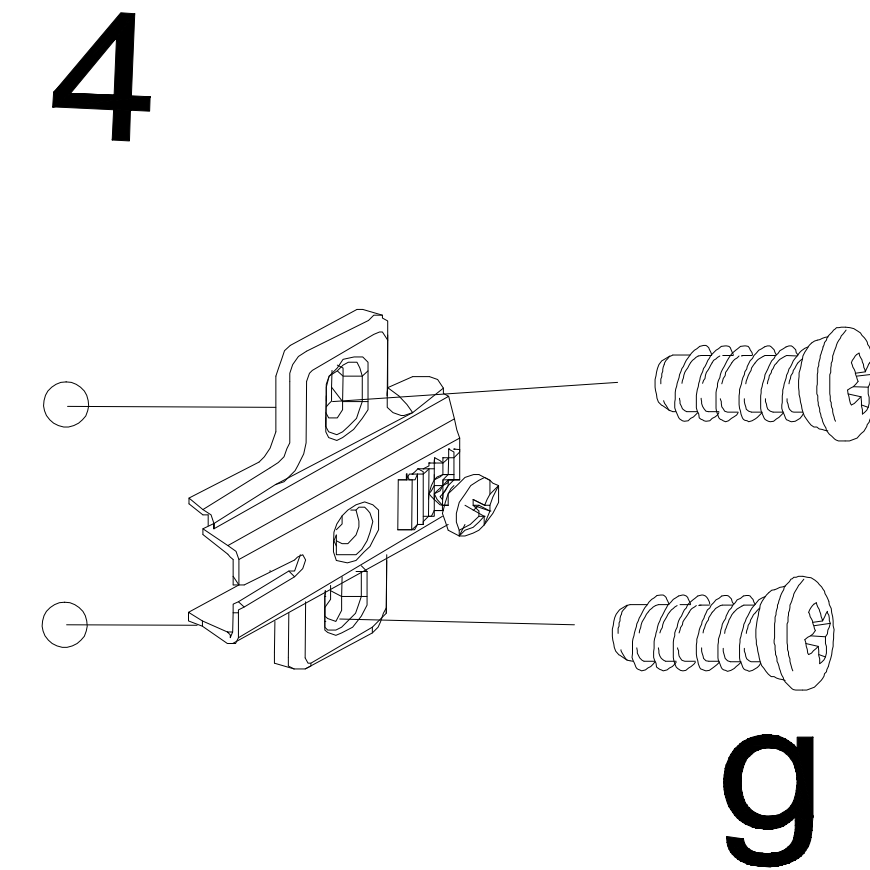
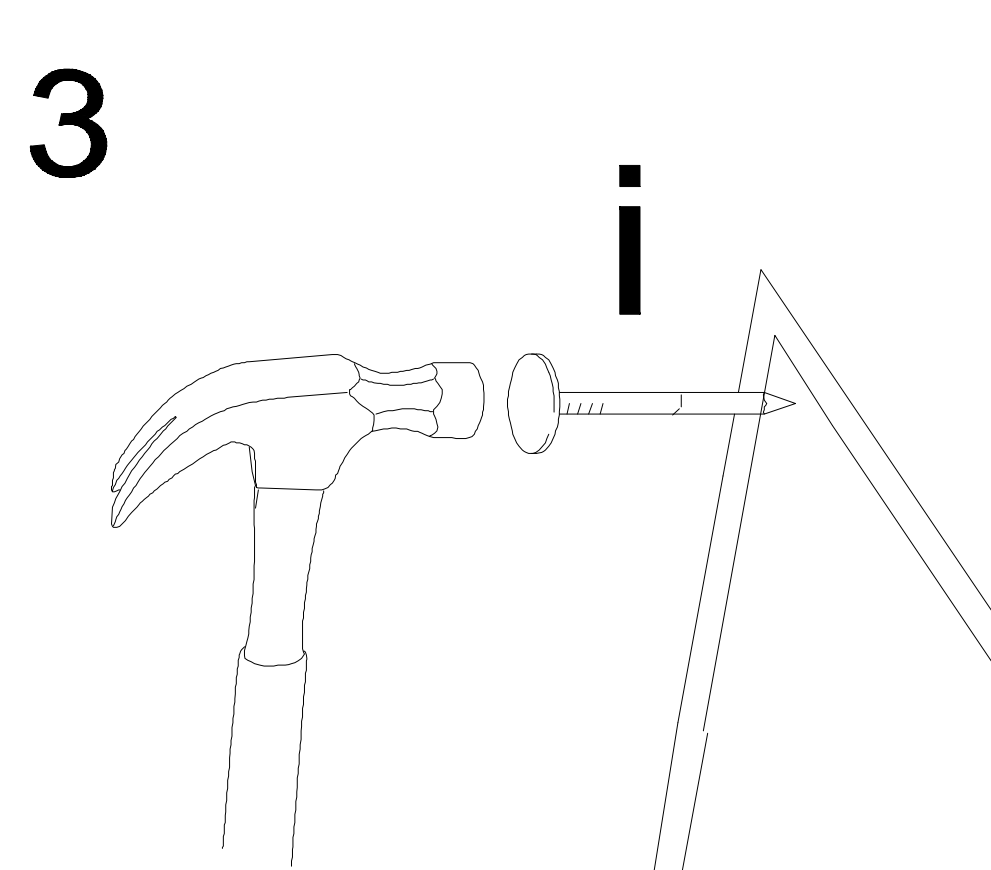
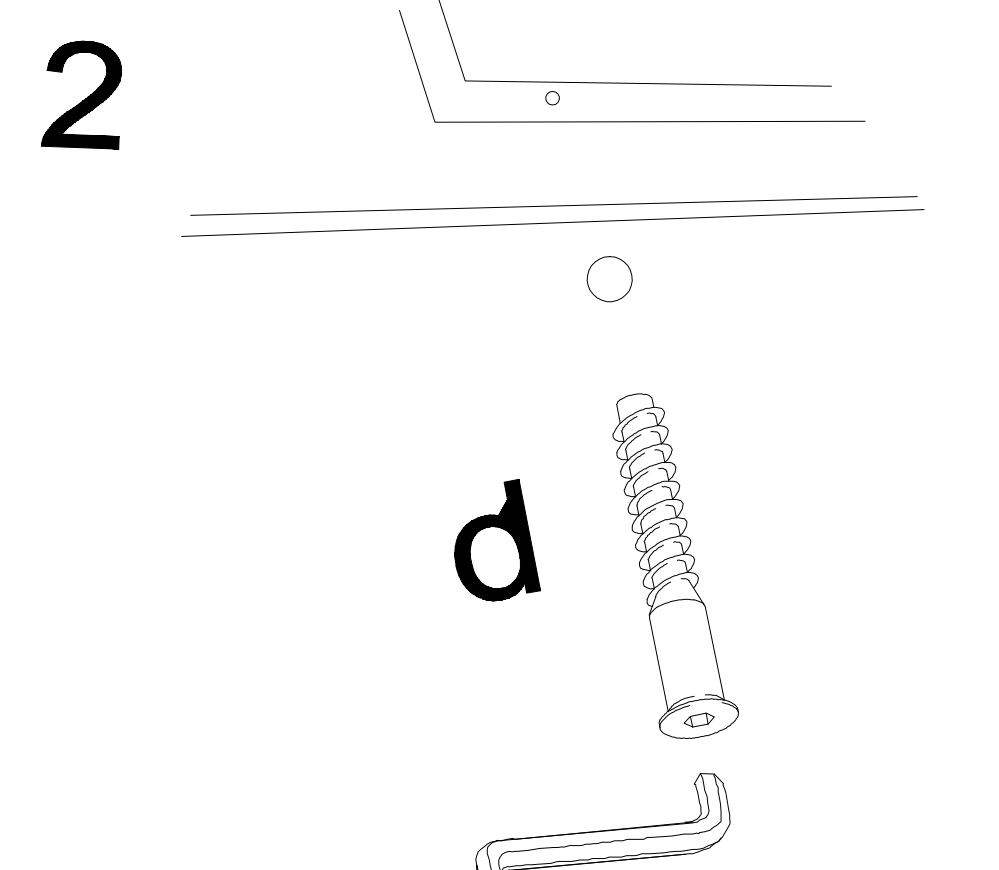
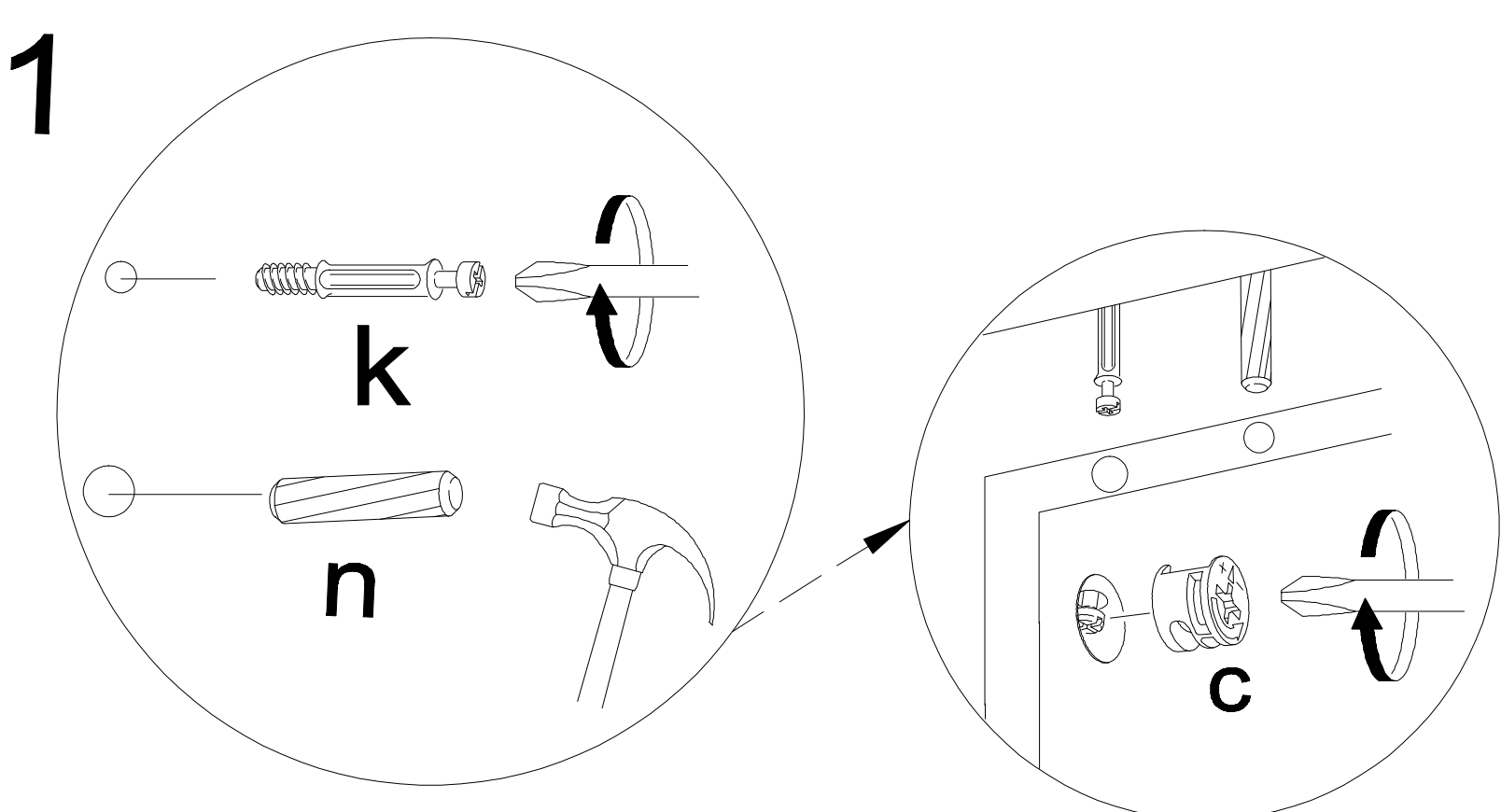
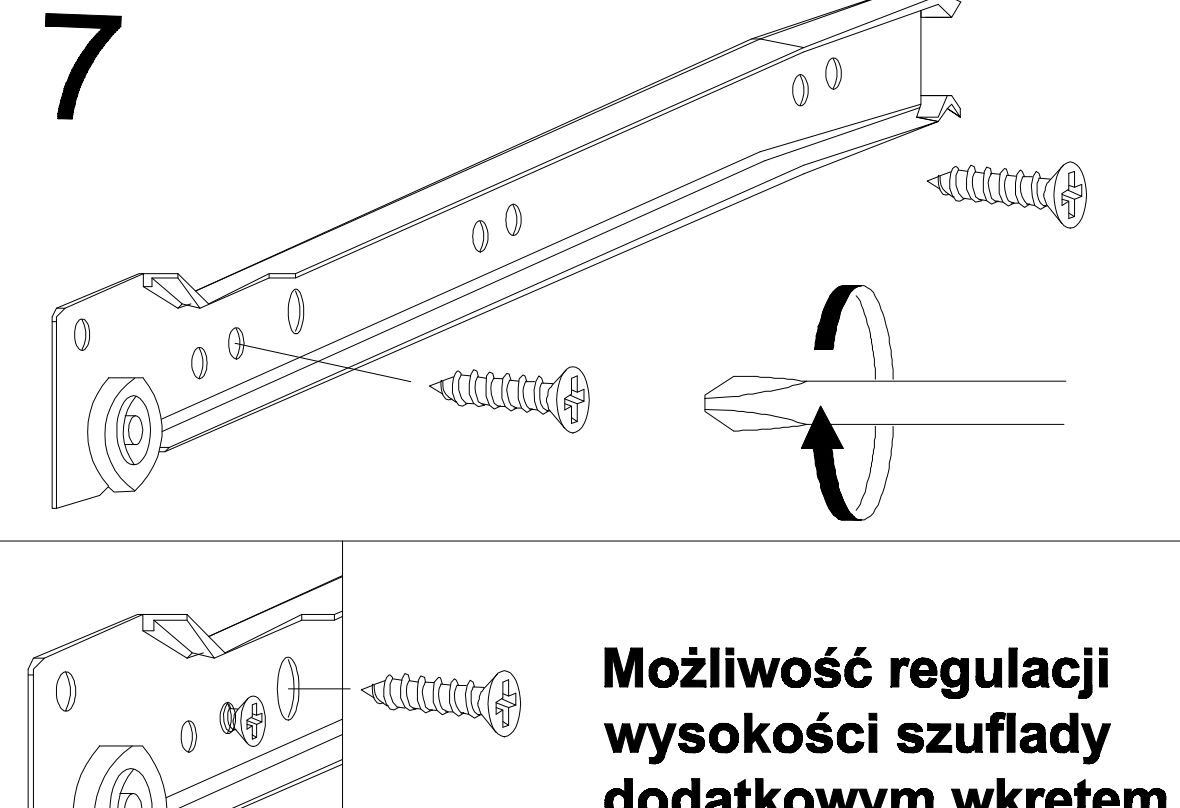
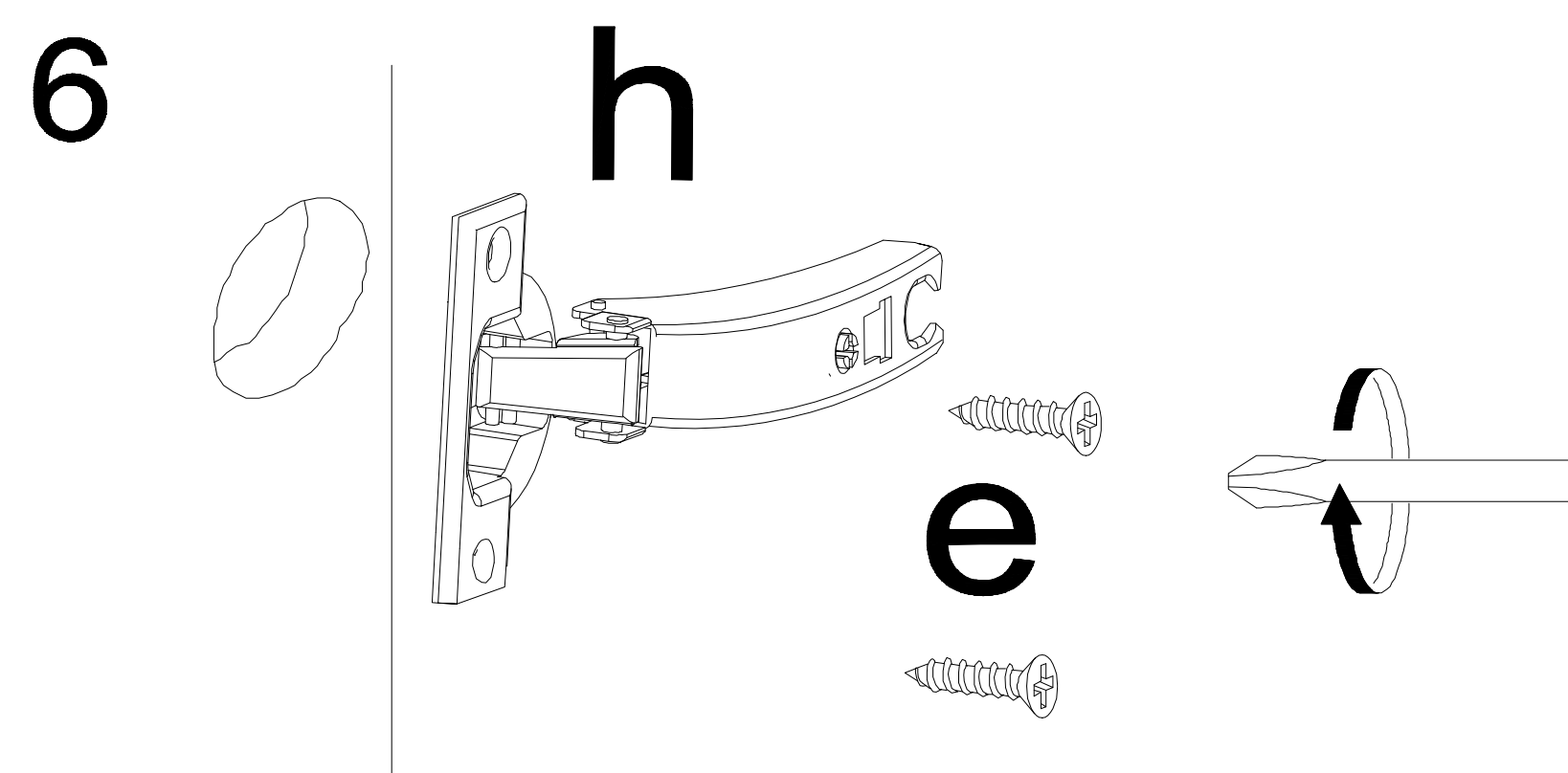
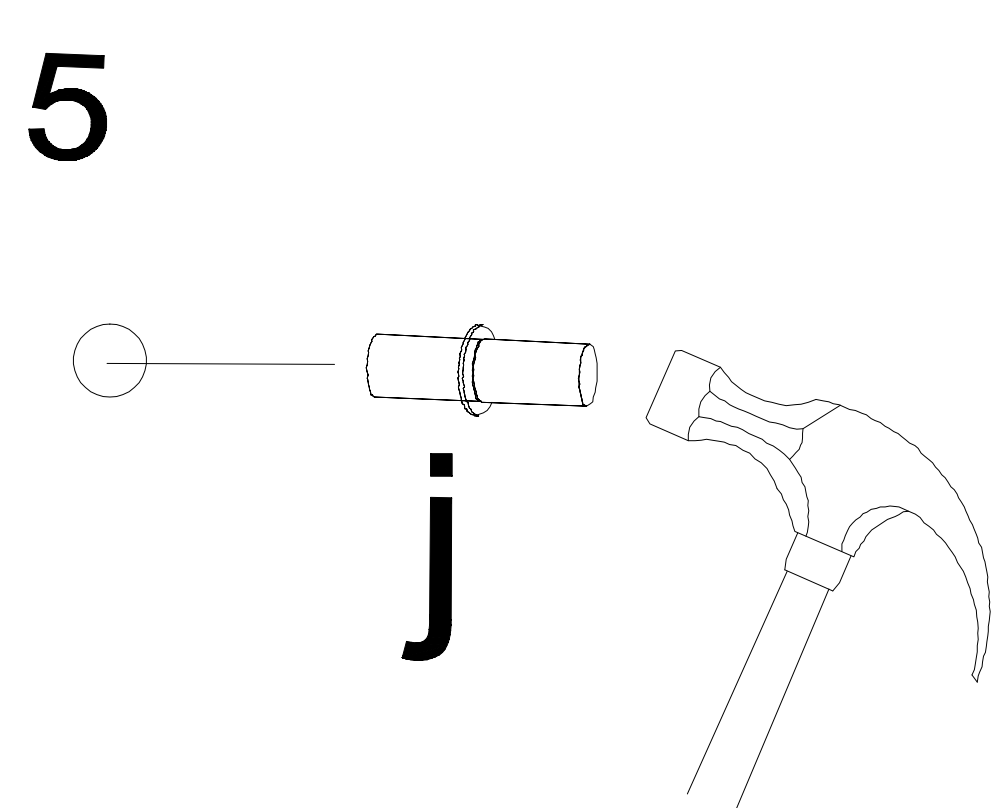
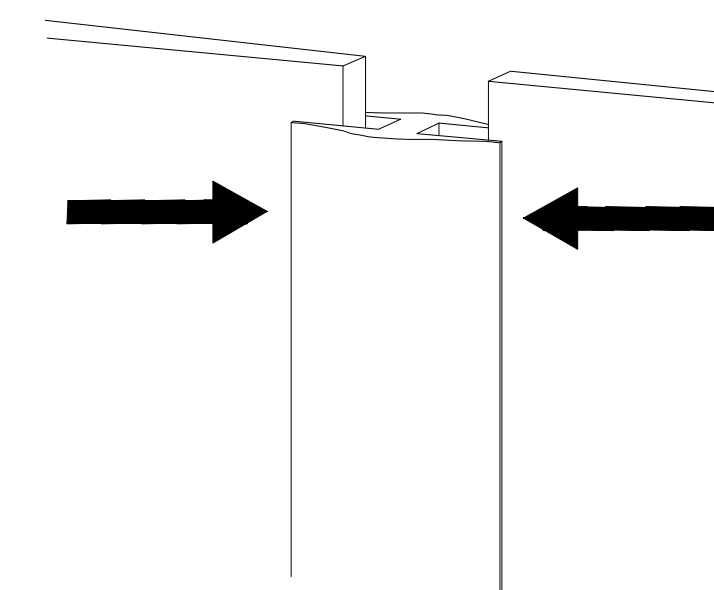


a	b	c	d	e	f	g	o	p	s	t
x 14	x 7	x 42	x 18	x 48	x 4	x 8			x 6	
x 8	x 42	x 1		x 50	x 4	x 70	x 5		x 12	
j	k	l	m	n	h	i	r		w	z

UWAGA !

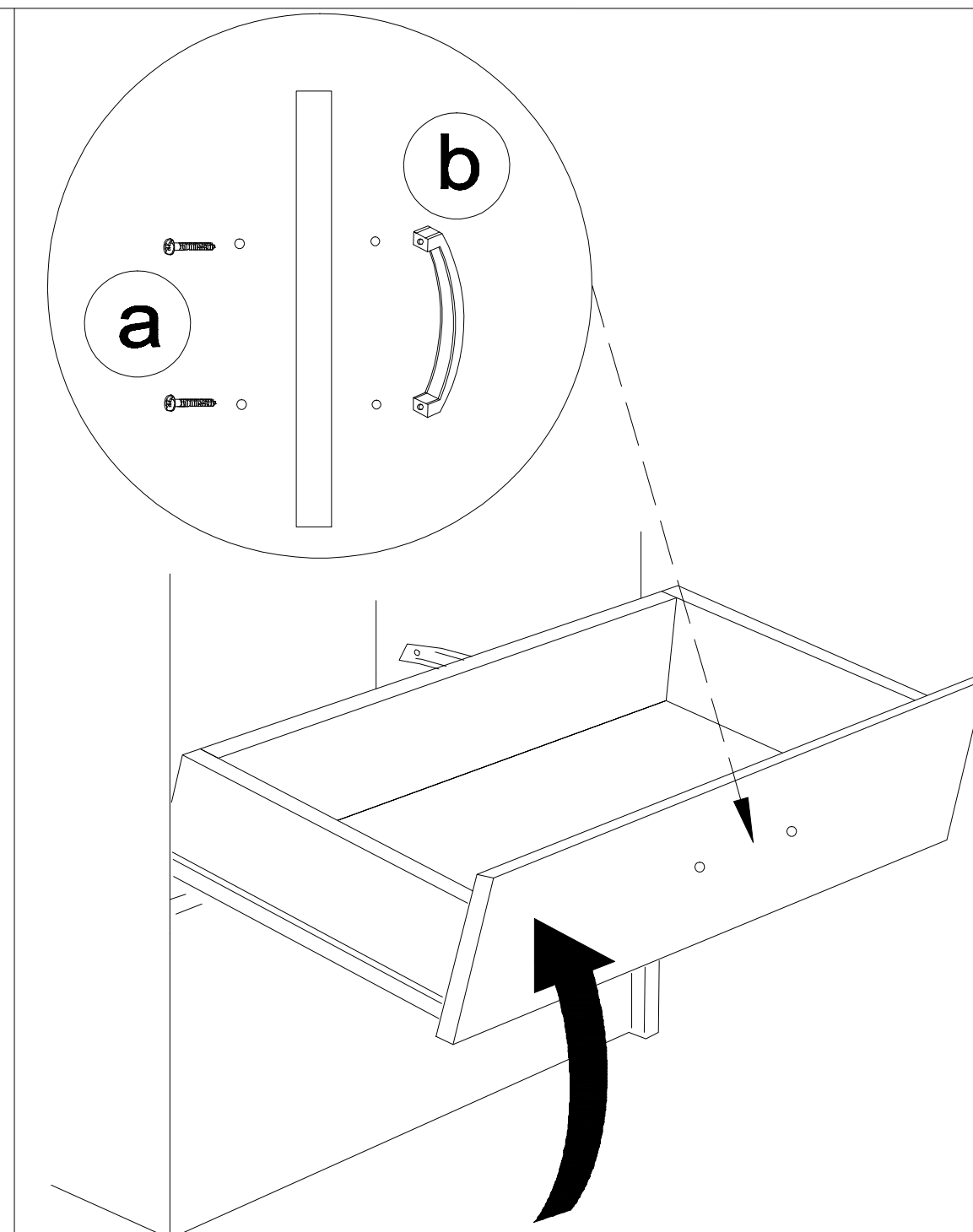
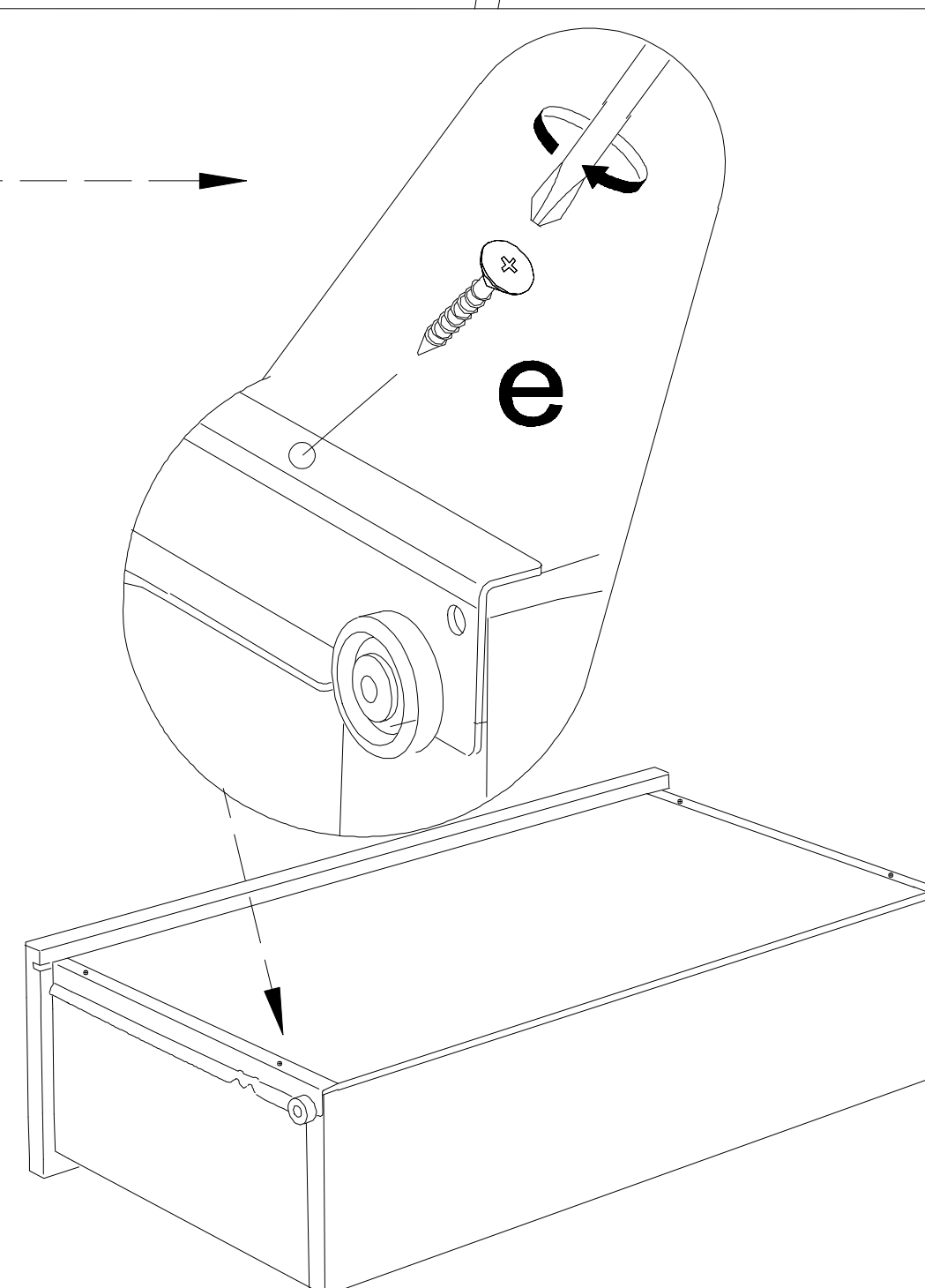
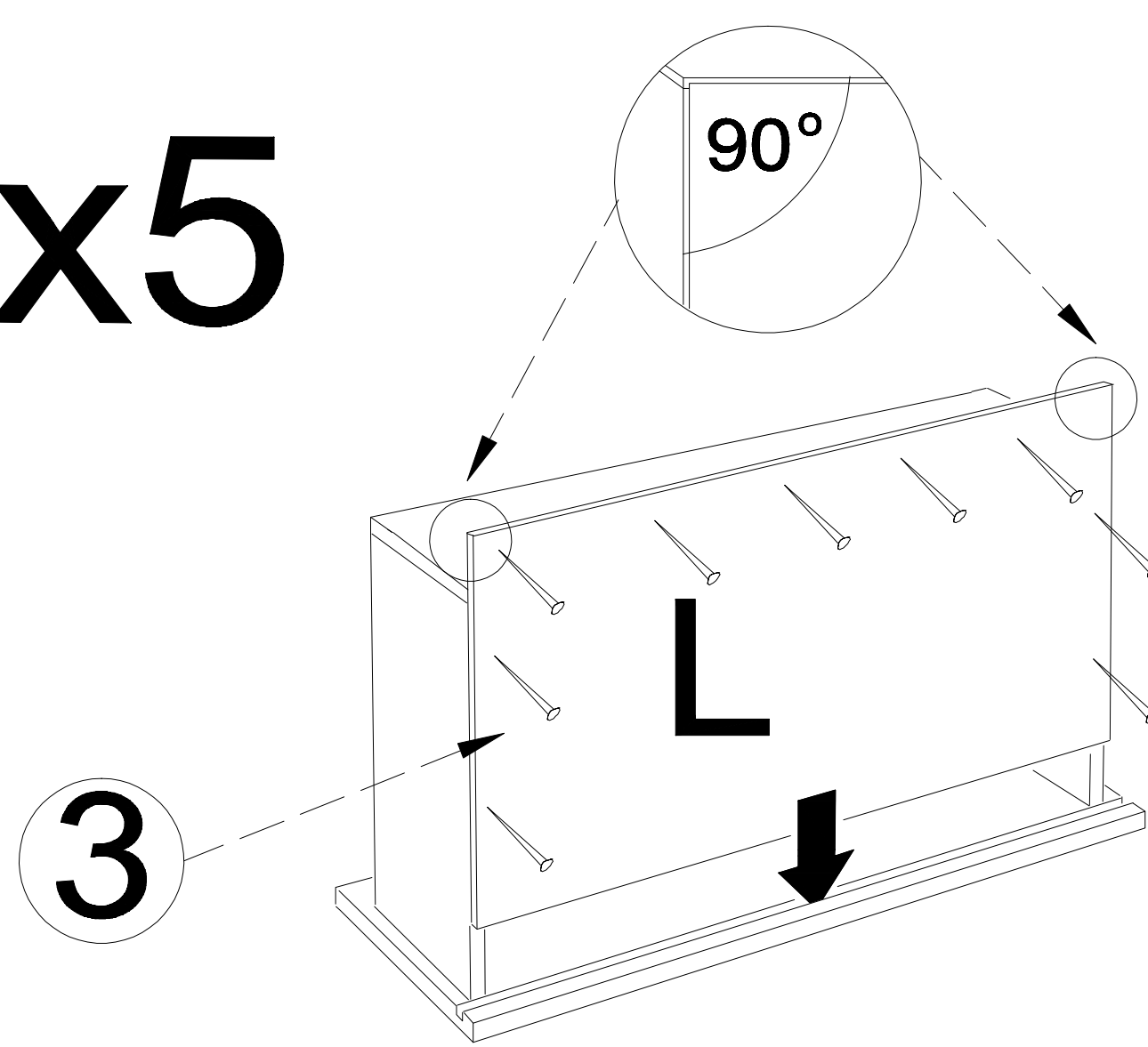
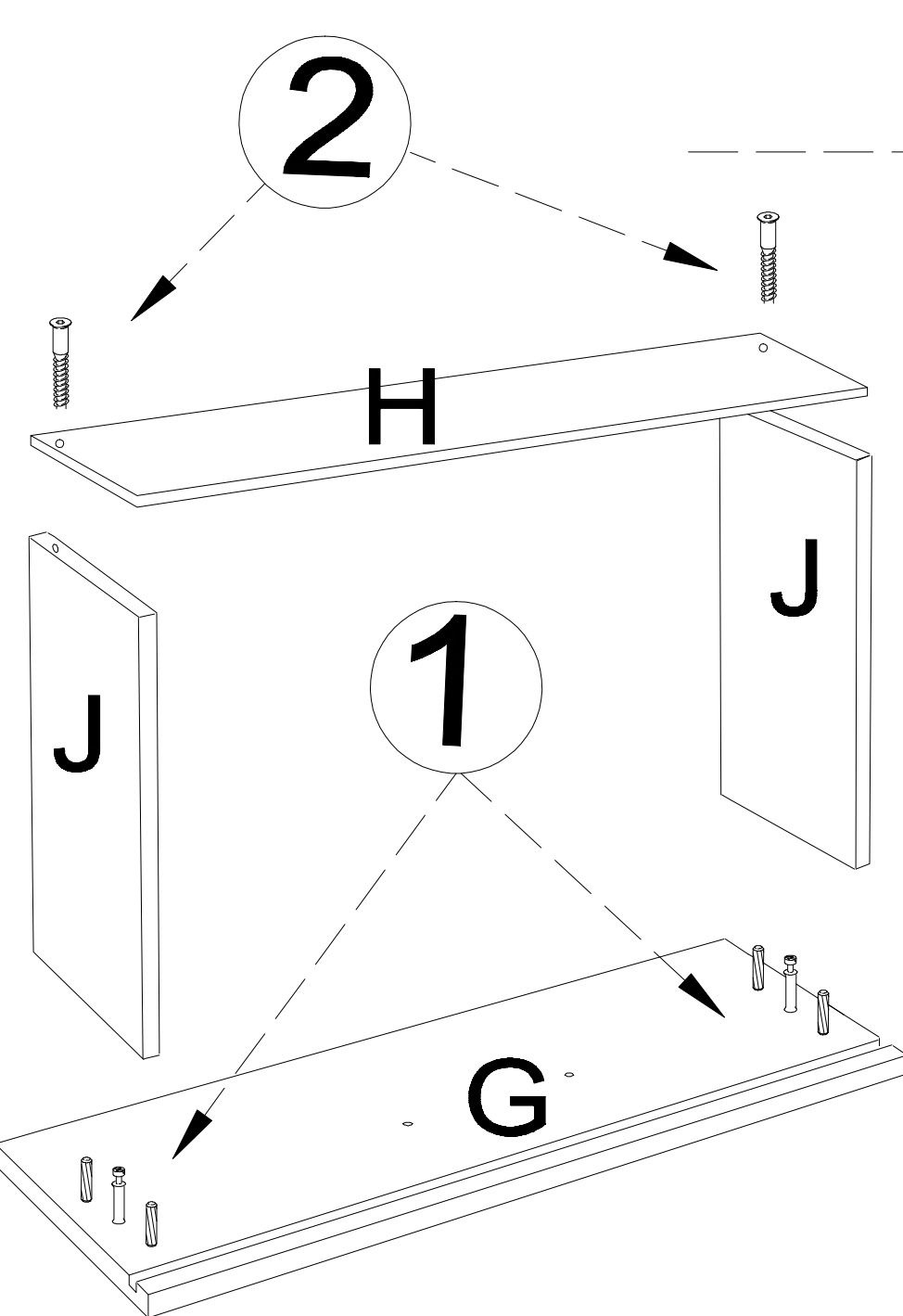
Montujemy akcesoria tzn. nabijamy kołki drewniane, wkręcamy mimosrody itd. do poszczególnych elementów.
KROK 1: łączymy elementy A dolny, F, dodajemy kolejno E, B, A górny.
KROK 2: przybijamy plecy HDF (M,N)
KROK 3: dodajemy listwy ozdobne (górne i dolne- C, boczne- D) i obsadzamy drzwi oraz szuflady (str.1)

Łączenie HDF, przy ewentualnym podziale.

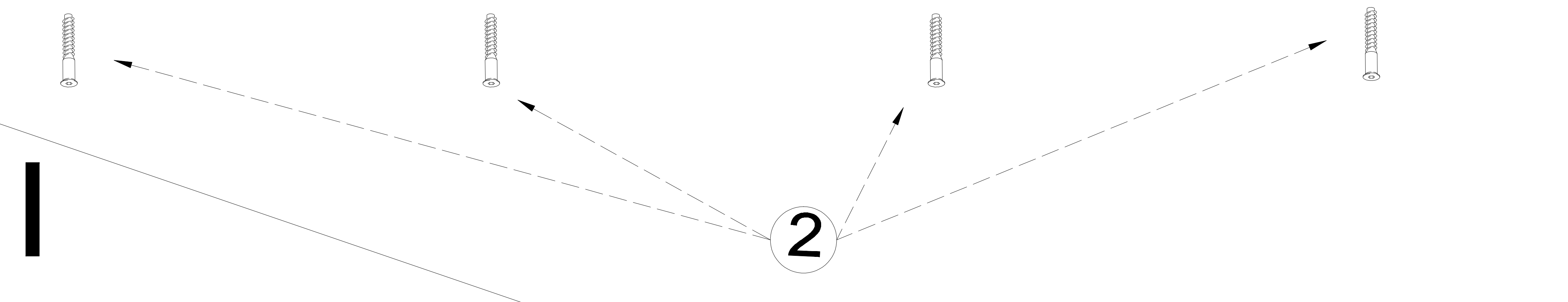
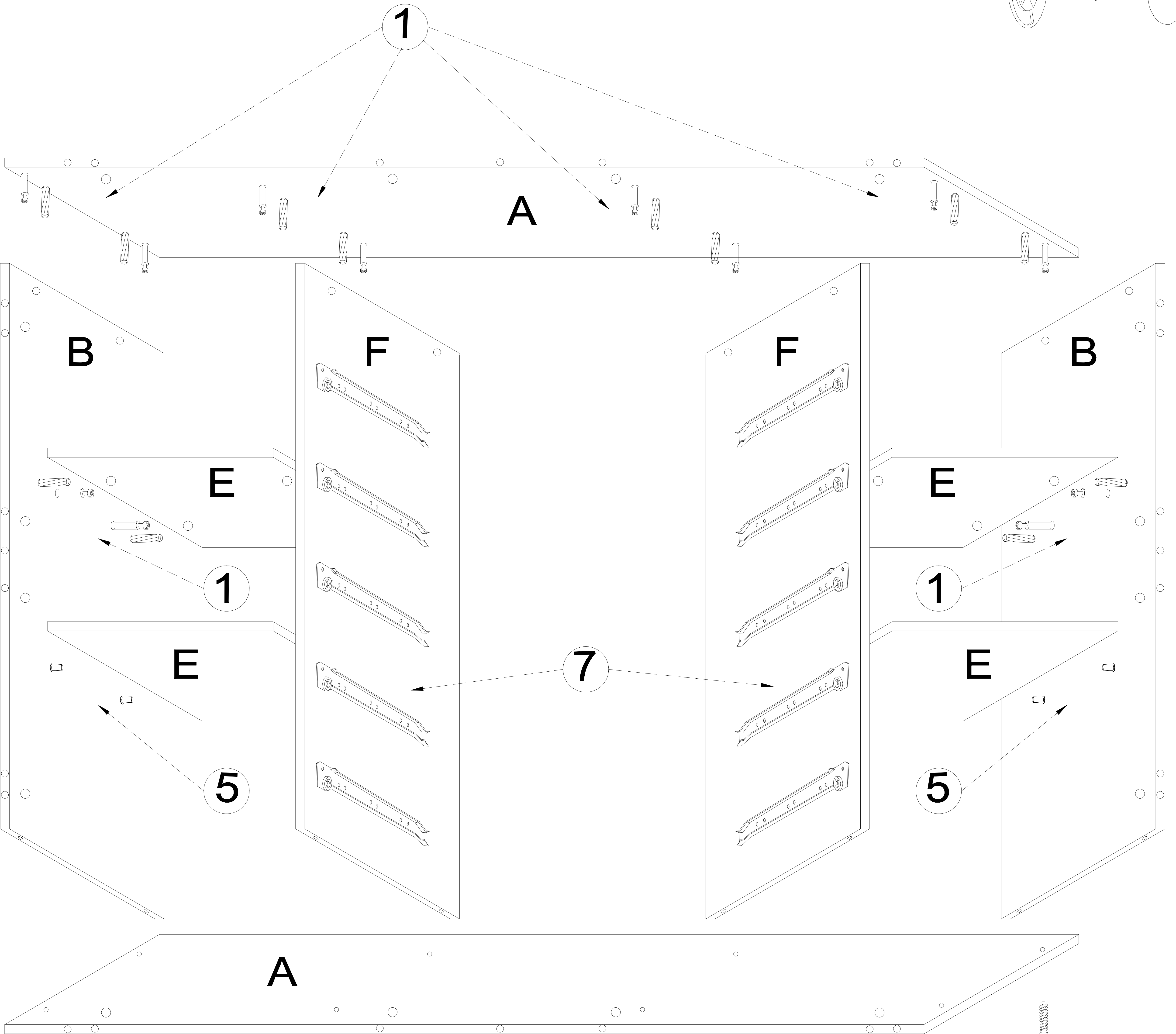
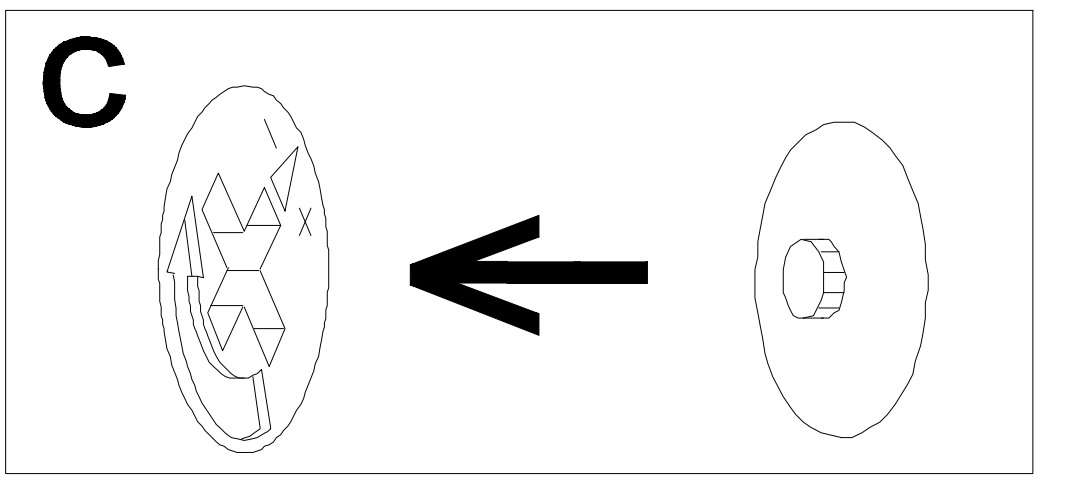


Montaż szuflady

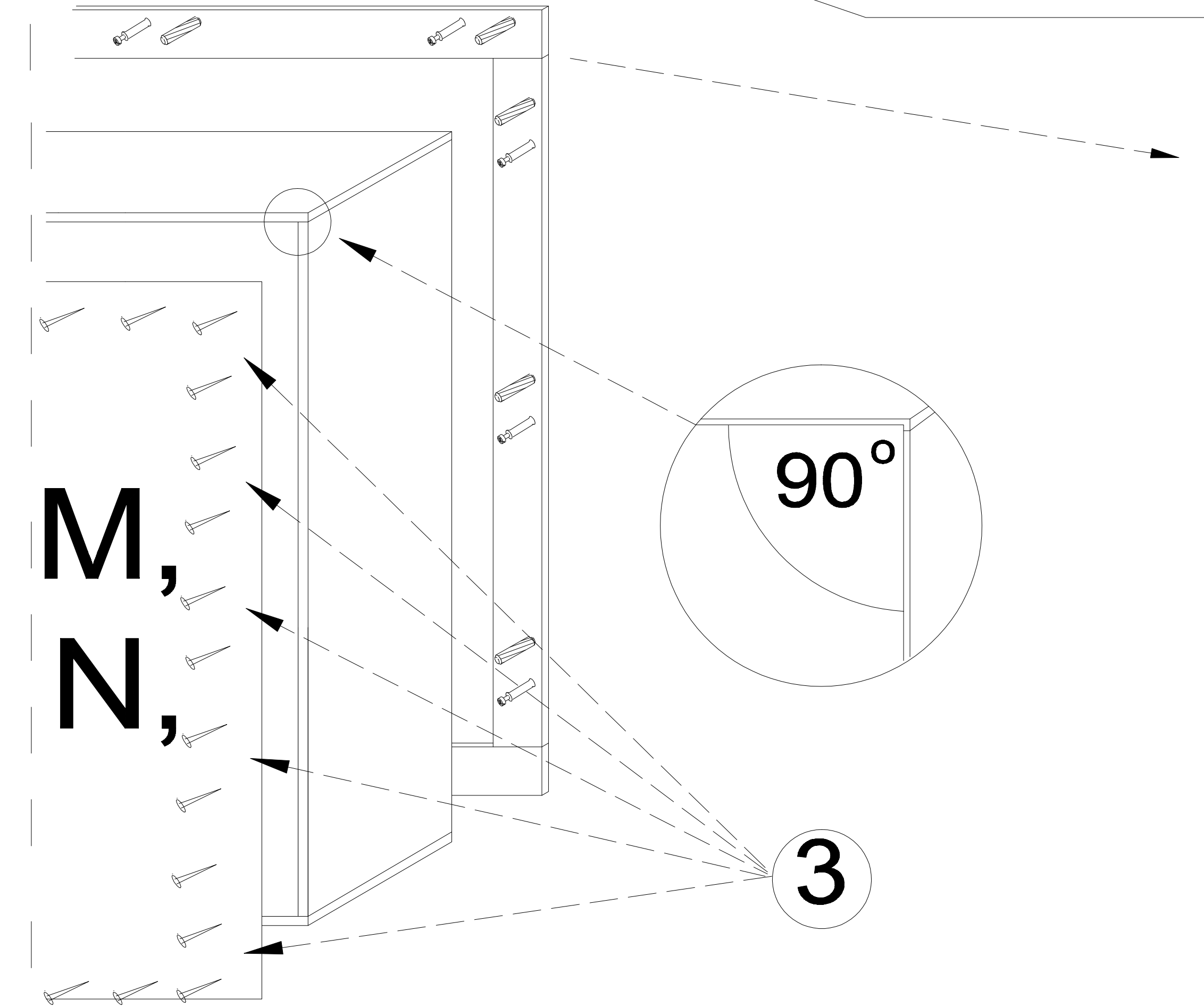
x5



I



II



III

