

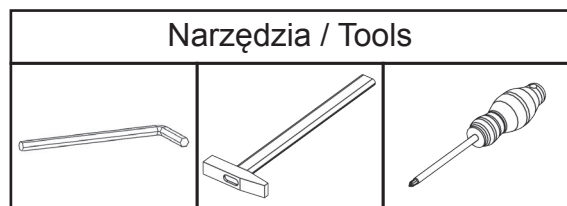
ANIMALS SZ01 AL

INSTRUKCJA MONTAŻU ASSEMBLY INSTRUCTIONS

Akcesoria / Fittings

| | | | | | | |
|------------------------------------|------------------------------------|------------------------------------|--------------------------------------|----------------------------------|--------------------------|--------------------------|
| K1 16 szt. / pcs | M2 20 szt. / pcs | M1 20 szt. / pcs | ZM1 20 szt. / pcs | ZW1 14 szt. / pcs | TZ1 1 szt. / pcs | G1 20 szt. / pcs |
| W1 Ø3 x 16 24 szt. / pcs | B1 12 szt. / pcs | W4 Ø4 x 16 28 szt. / pcs | W6 Ø6,3 x 50 14 szt. / pcs | U1 3 szt. / pcs | U2 6 szt. / pcs | N1 4 szt. / pcs |
| P1-A 500 mm 2 szt. / pcs | P1-B 500 mm 2 szt. / pcs | P2-A 500 mm 2 szt. / pcs | P2-B 500 mm 2 szt. / pcs | D2 403 mm 1 szt. / pcs | Z1-A 3 szt. / pcs | Z1-B 3 szt. / pcs |
| D1 2 szt. / pcs | W5 Ø4 x 35 1 szt. / pcs | Q1 1 szt. / pcs | Q2 1 szt. / pcs | | | |

Narzędzia / Tools



**DO MONTAŻU POTRZEBNE SĄ DWIE OSOBY!
INSTALLATION REQUIRES TWO PEOPLE!**

BARDZO WAŻNE!
NALEŻY UWAŻNIE PRZECZYTAĆ
ZACHOWAĆ DO PÓŹNIEJSZEGO STOSOWANIA

INSTRUKCJA OBSŁUGI

1.

By zapobiec zadławieniu lub uduszeniu opakowanie z akcesoriami należy trzymać w miejscu niedostępnym dla niemowląt i dzieci.

2.

Wszystkie połączenia w meblu muszą być dobrze dokręcone, żaden z elementów łączących nie może być luźny.

3.

Nie należy używać szafy jeśli jakikolwiek element jest uszkodzony lub brakuje elementu.

4.

Należy używać tylko elementów dopuszczonych przez producenta.

5.

Nie należy w pobliżu szafy umieszczać otwartych źródeł ognia oraz innych silnych źródeł ciepła, jak promienniki gazowe lub elektryczne itp., gdyż grozi to pożarem.

6.

Szafę należy przytwierdzić do ściany za pomocą dołączonej taśmy zabezpieczającej!

VERY IMPORTANT!
PLEASE READ CAREFULLY
SAVE FOR FUTURE USE

USER'S MANUAL

1.

To avoid the danger of choking or strangulation keep the package with fittings away from babies and children.

2.

All connections must be tightened properly and no coupled element can not be loose.

3.

Do not use the wardrobe when, if any of the elements is damaged or if there is any element missing.

4.

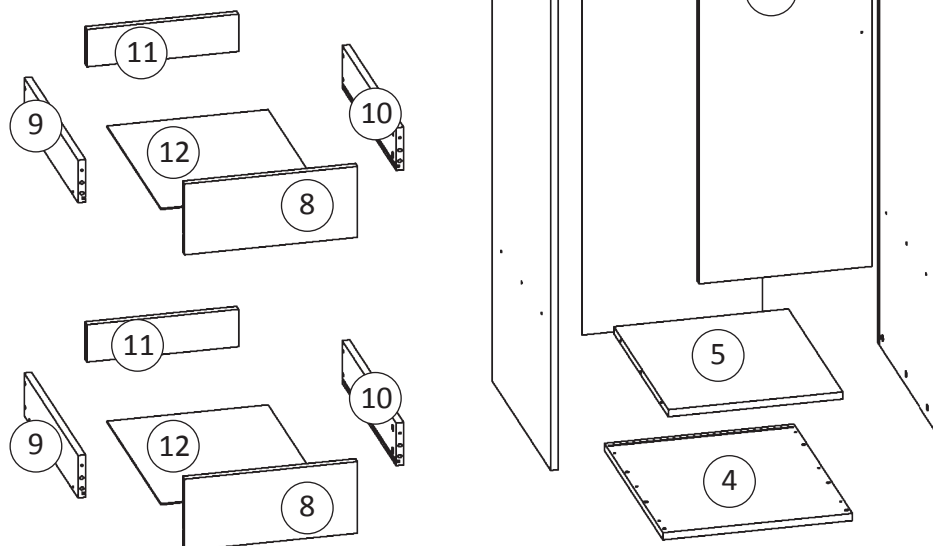
Use only the elements given by manufacturer.

5.

Do not place the wardrobe near naked flames or other heat sources such as electric or gas radiators etc., this may cause a fire.

6.

The wardrobe must be fixed to the wall using the supplied roll-over protection tape!



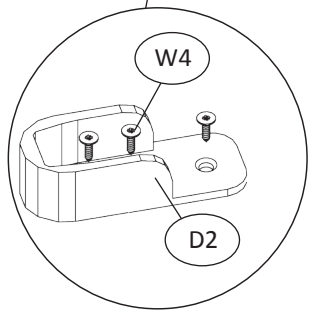
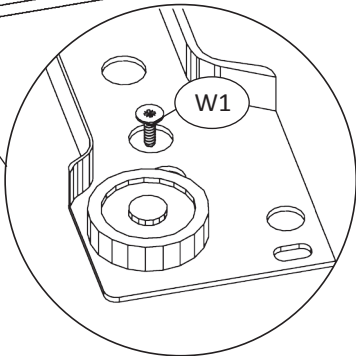
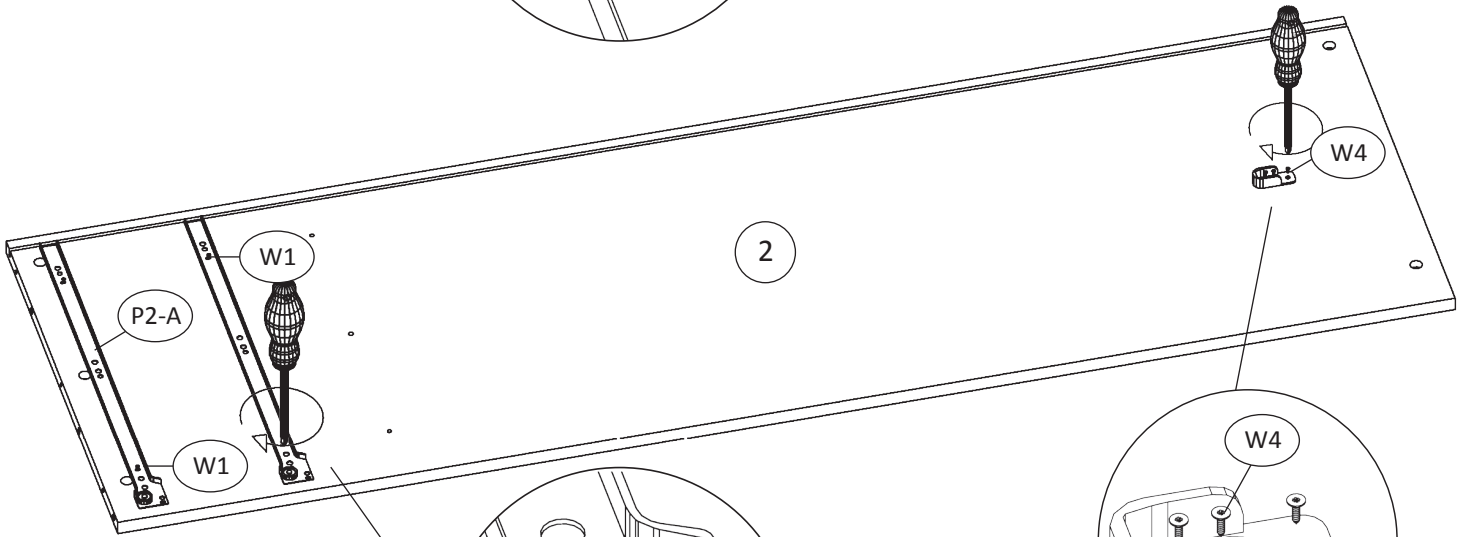
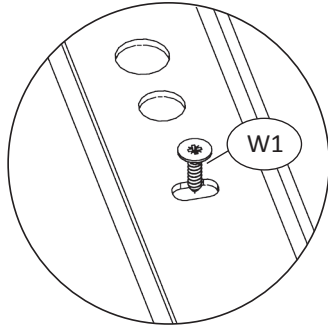
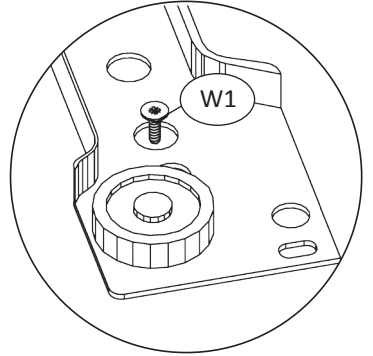
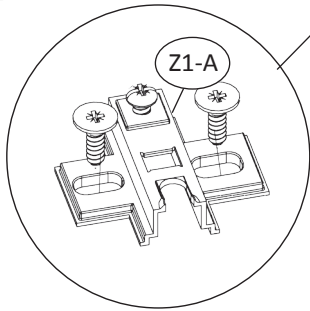
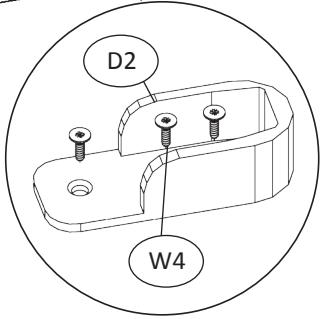
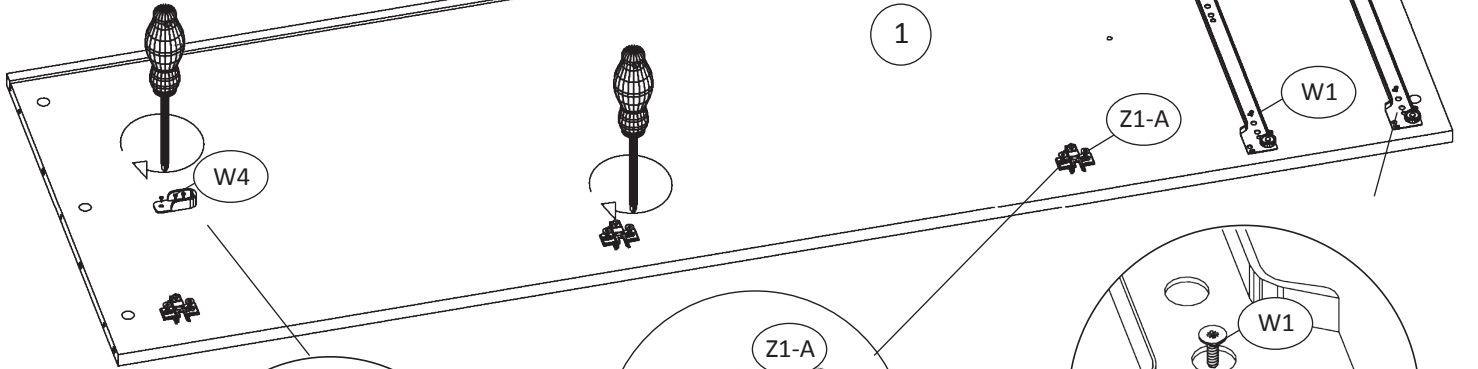
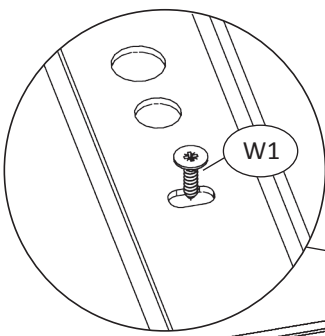
Paczka 1 z 1 / Package 1 of 1

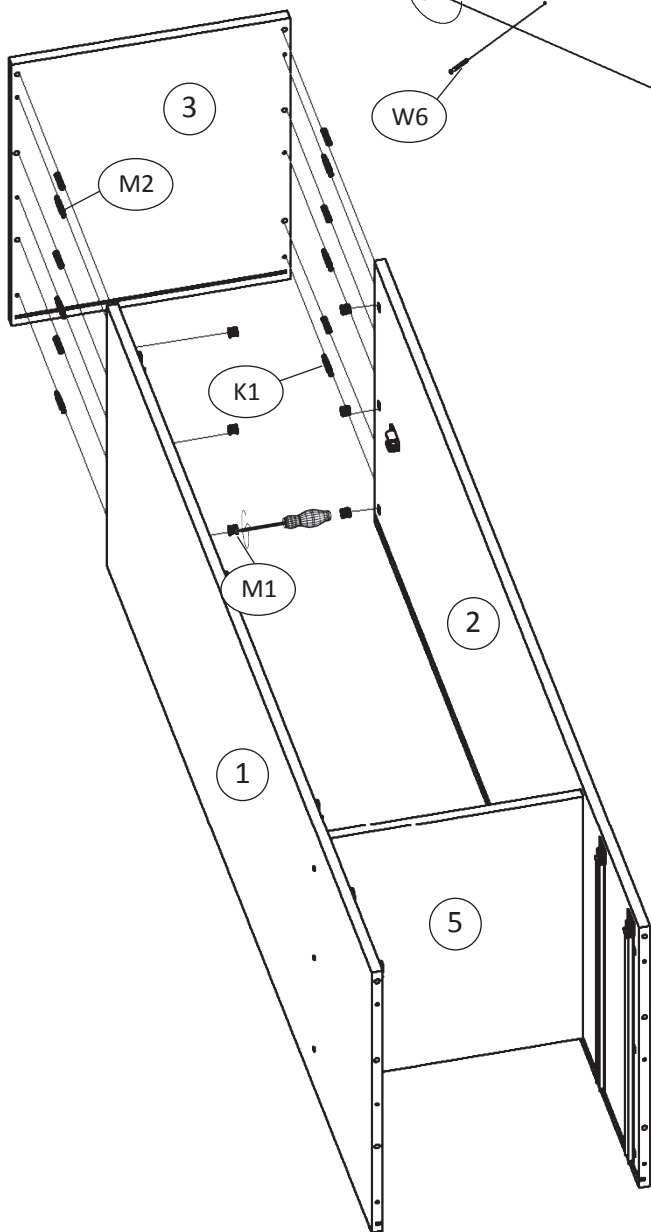
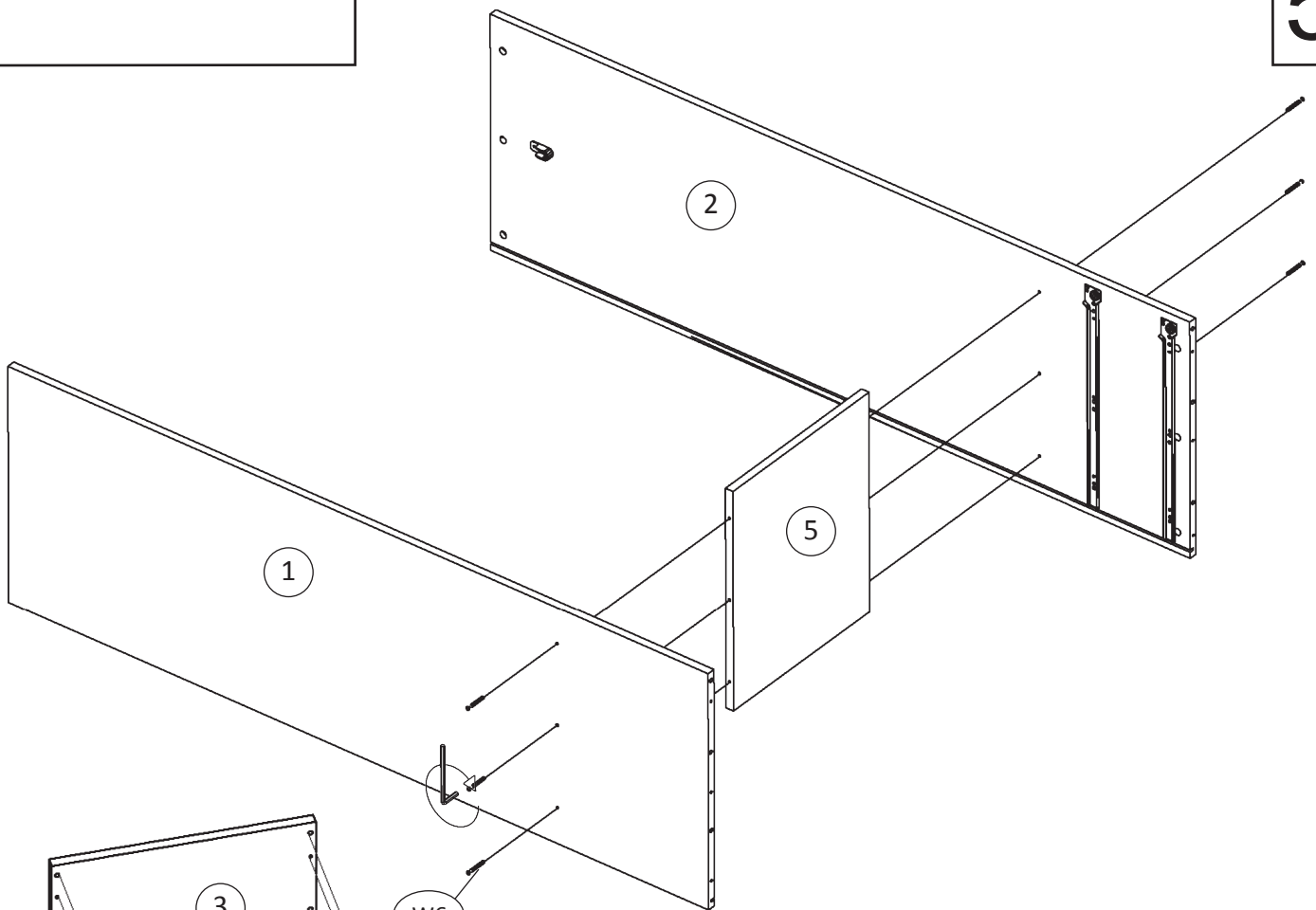
| Numer elementu / item no. | Wymiary (mm)/ Dimensions (mm) | Ilość / Quantity |
|------------------------------|----------------------------------|---------------------|
| 1 | 1672 x 540 x 18 | 1 |
| 2 | 1672 x 540 x 18 | 1 |
| 3 | 452 x 542 x 18 | 1 |
| 4 | 452 x 542 x 18 | 1 |
| 5 | 414 x 507 x 18 | 1 |
| 6 | 1690 x 431 x 3 | 1 |
| 7 | 410 x 1290 x 18 | 1 |
| 8 | 410 x 188 x 18 | 2 |
| 9 | 500 x 138 x 18 | 2 |
| 10 | 500 x 138 x 18 | 2 |
| 11 | 353 x 120 x 18 | 2 |
| 12 | 371 x 504 x 3 | 2 |

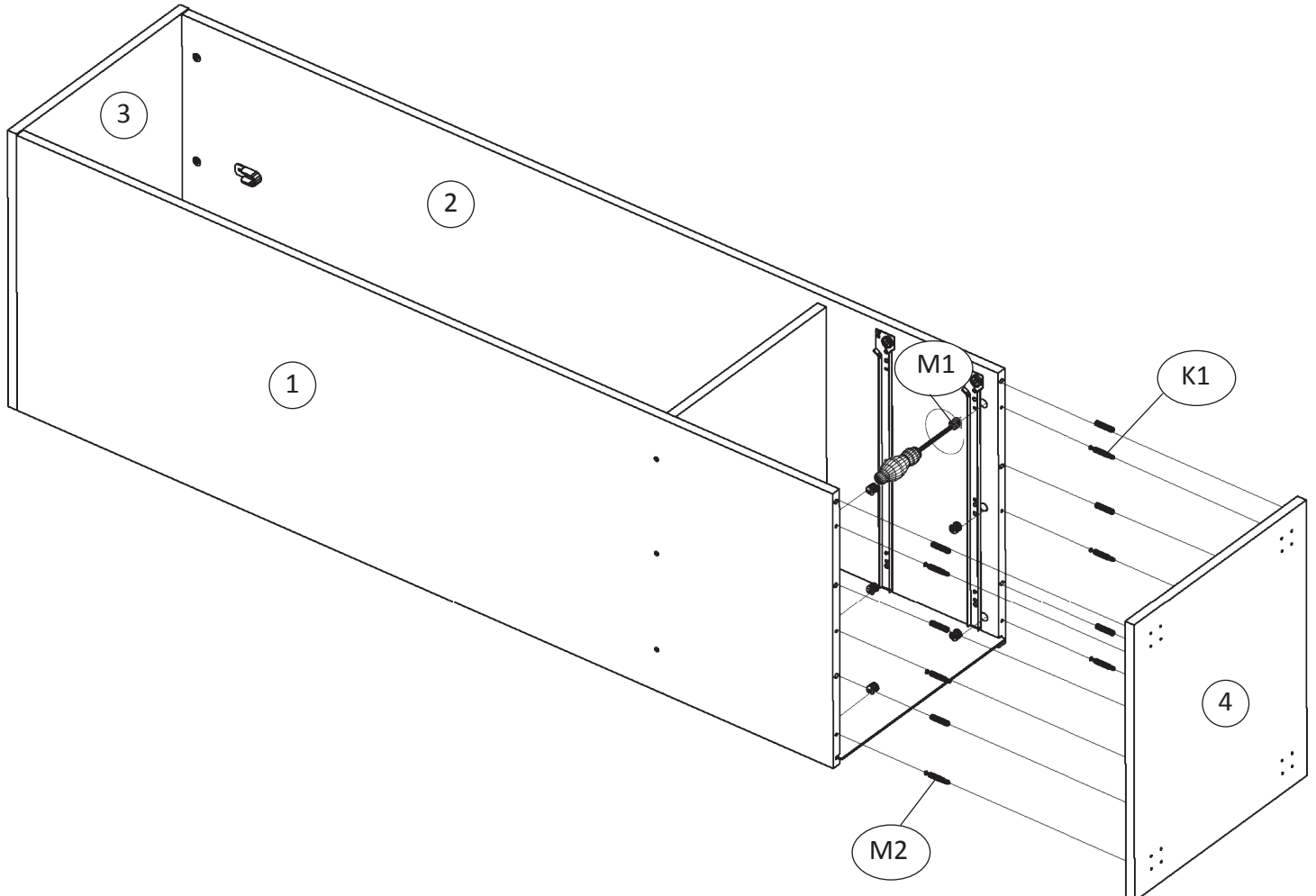
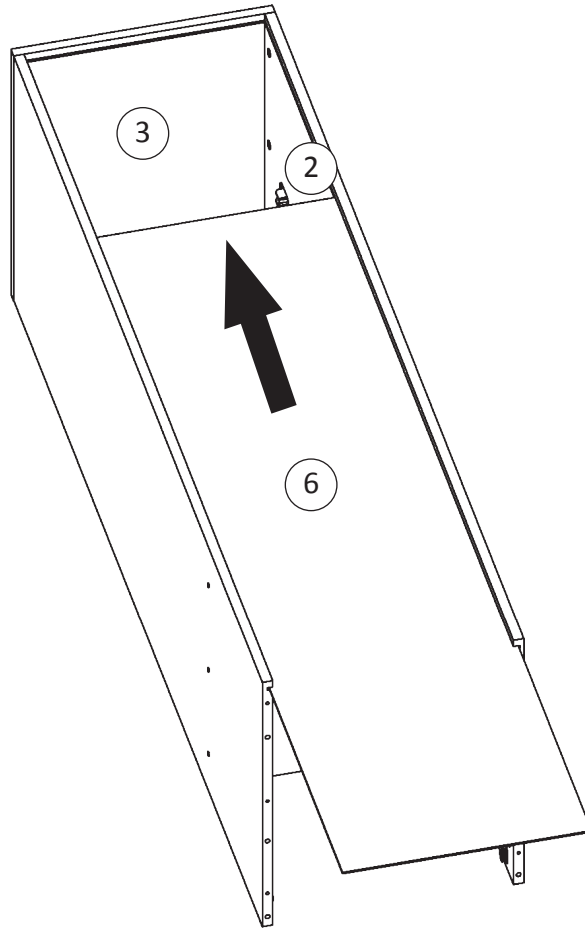
PRZED MONTAŻEM MEBLA NALEŻY DOKŁADNIE SPRAWDZIĆ CZY PACZKI ZAWIERAJĄ WSZYSTKIE ELEMENTY WYSZCZEGÓLNIONE W TABELCE NA STRONIE 3 ORAZ CZY ELEMENTY TE NIE SĄ USZKODZONE !!!
JEŚLI BRAKUJE ELEMENTÓW LUB NIEKTÓRE Z NICH SĄ USZKODZONE PROSIMY O KONTAKT Z NASZYM BIUREM
OBSŁUGI KLIENTA.

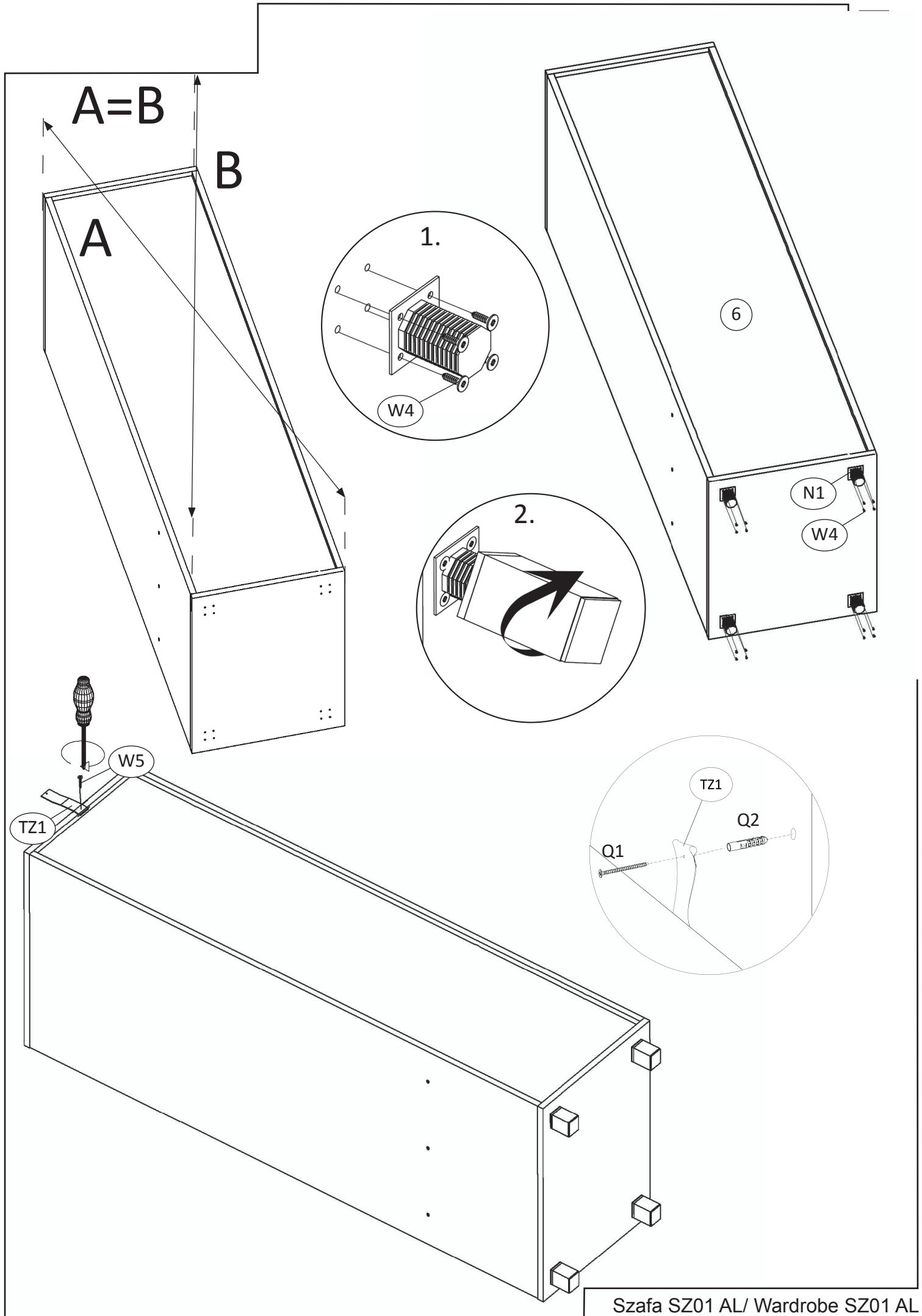
USZKODZENIA ELEMENTÓW STWIERDZONE JUŻ PO MONTAŻU MEBLA NIE BĘDĄ UWZGLĘDNIANE !!!

BEFORE ASSEMBLING THE FURNITURE PLEASE CHECK THAT PACKAGES INCLUDE ALL ITEMS LISTED IN THE TABLE ON PAGE NO 3, AND WHETHER THESE ITEMS ARE NOT DAMAGED !!!
IF MISSING PARTS OR SOME OF THEM ARE DAMAGED, PLEASE CONTACT OUR CUSTOMER SERVICE OFFICE.
DAMAGES FOUND AFTER ASSEMBLING WILL NOT BE CONSIDERED !!!

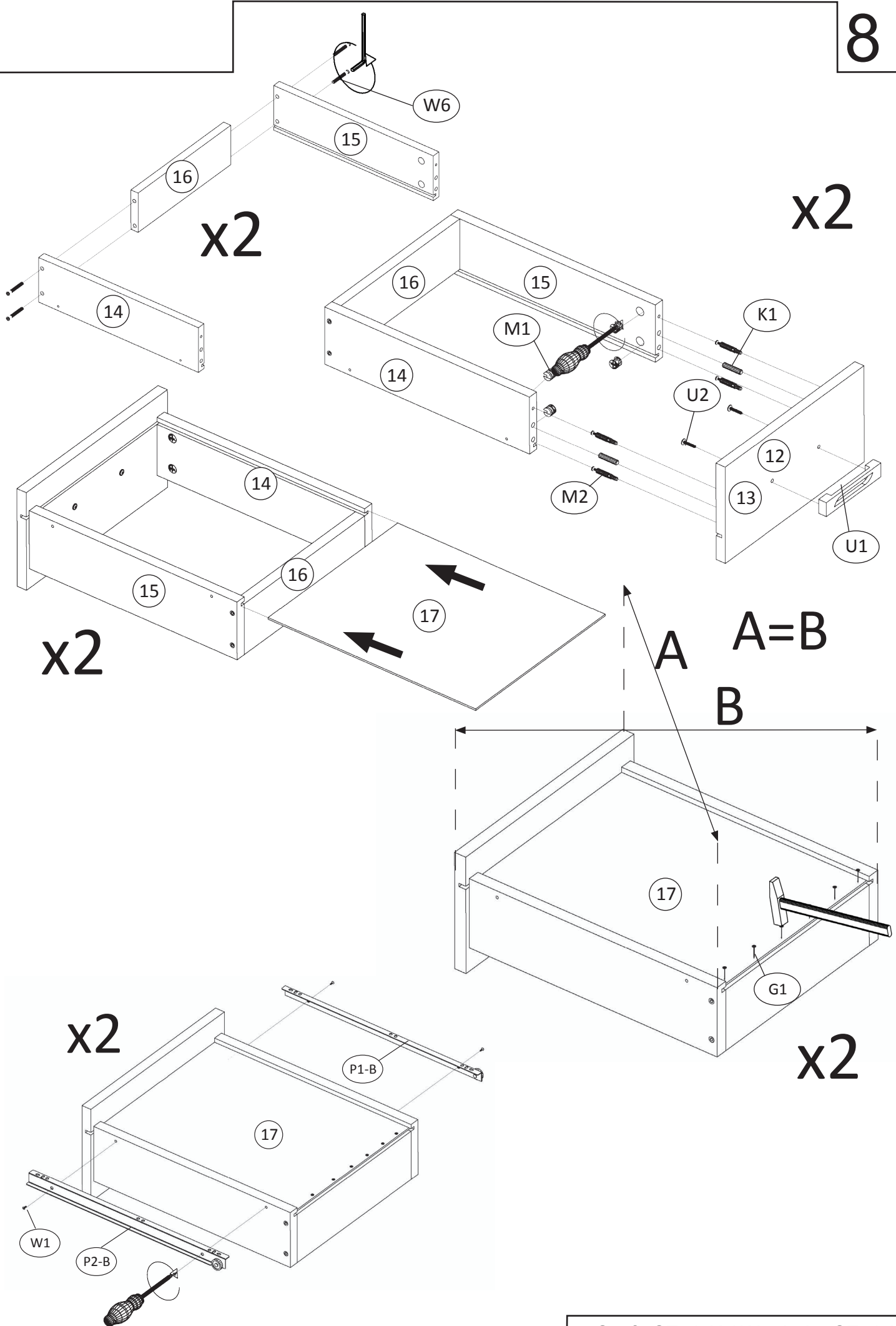


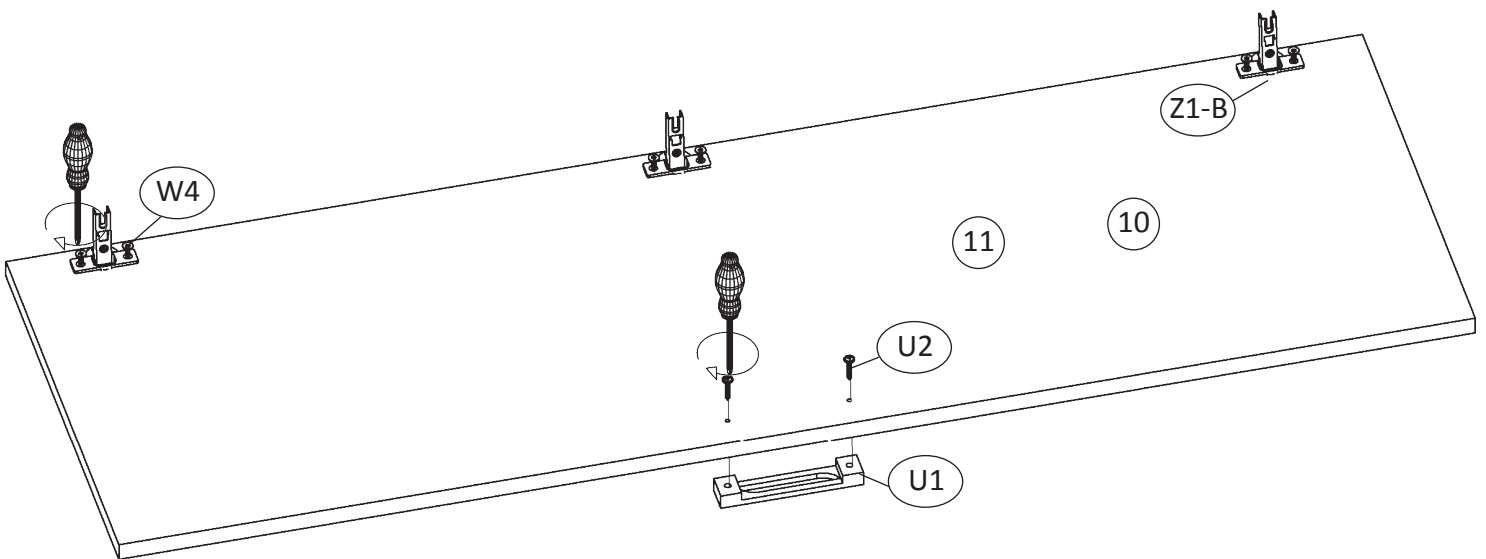
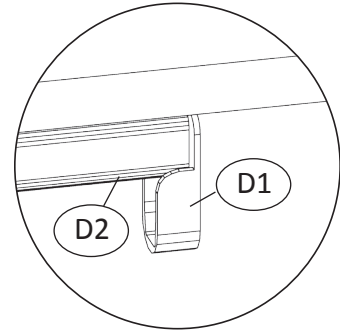
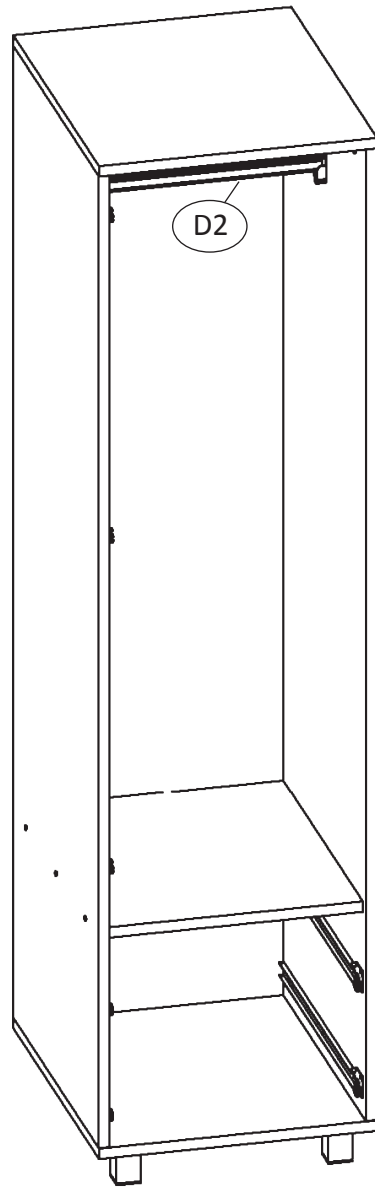


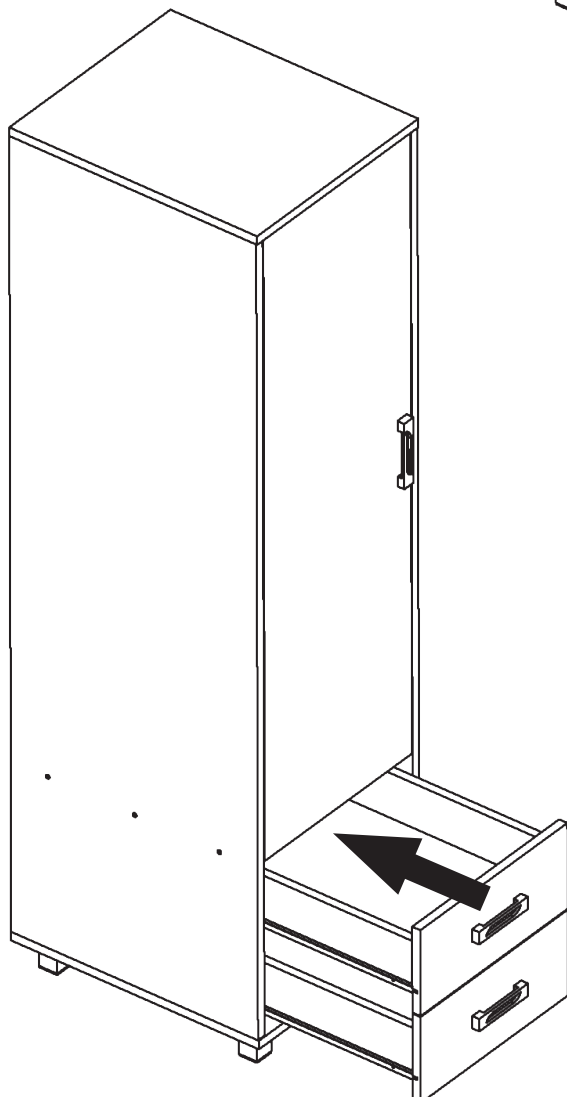
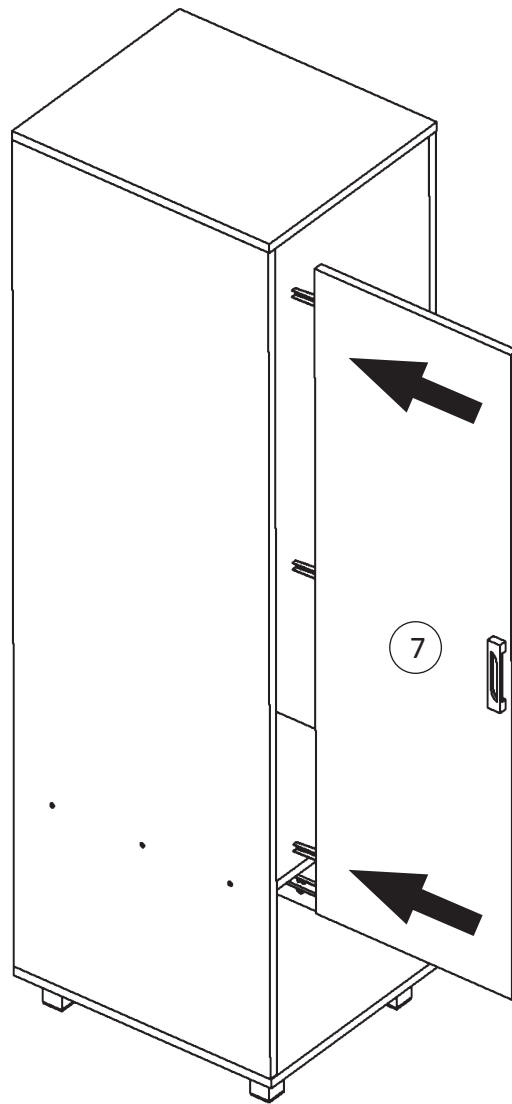




Szafa SZ01 AL/ Wardrobe SZ01 AL





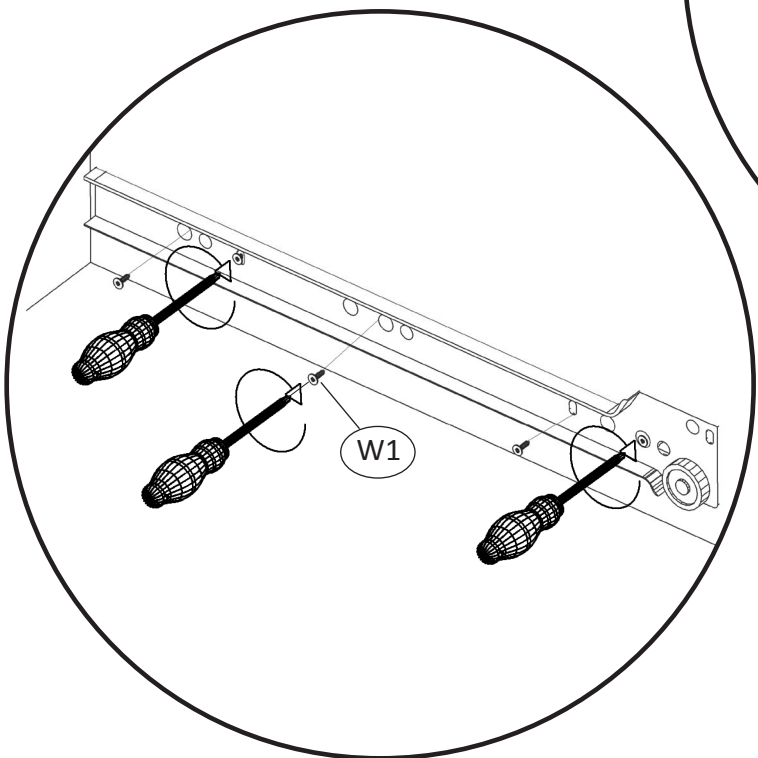
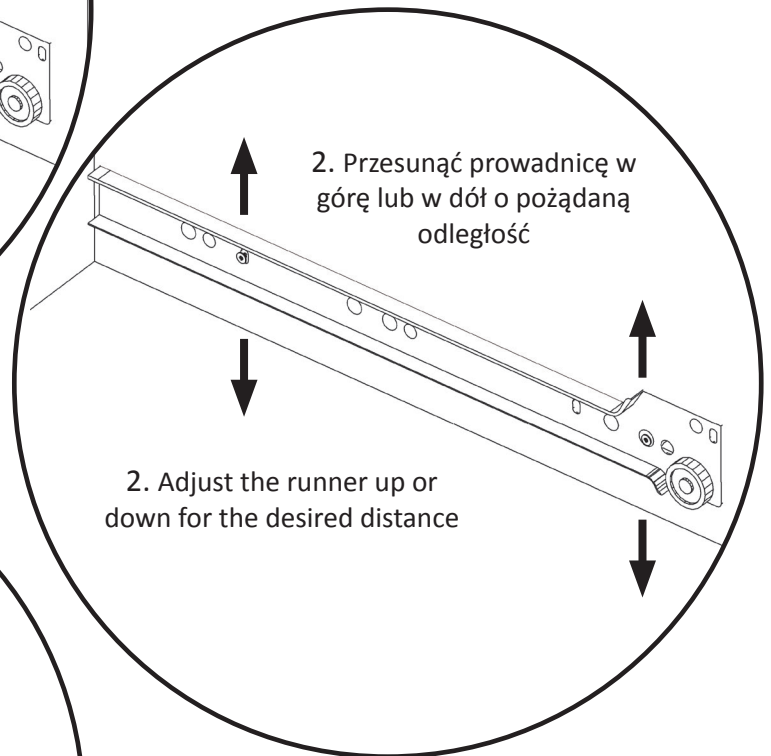
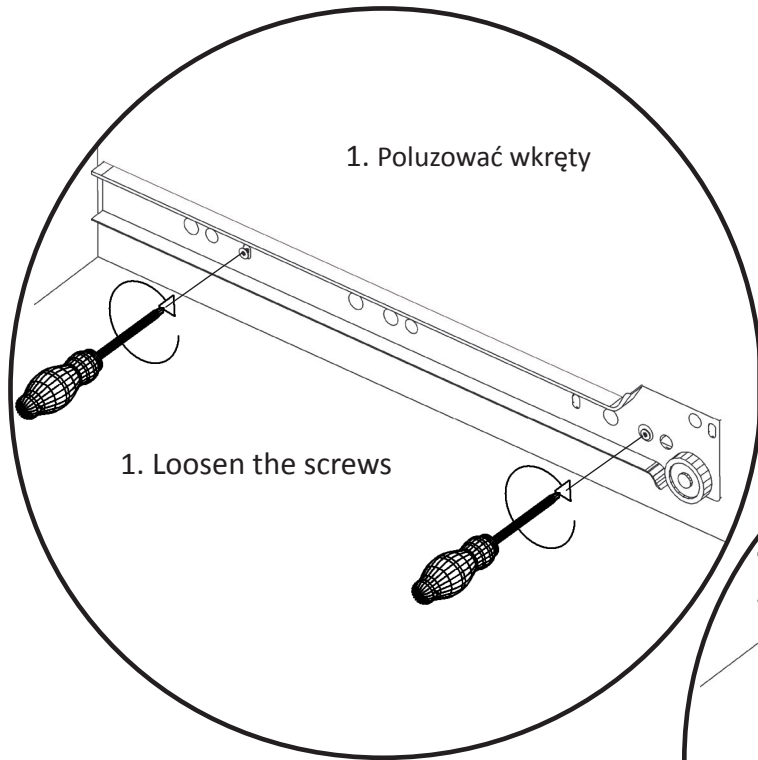


Na widocznych śrubach (W6) należy umieścić dostarczone zaślepki samoprzylepne (ZW1).

On the visible screws (W6) should be placed supplied adhesive caps (ZW1).

Na mimośrodkach (M1) należy umieścić dostarczone plastikowe zaślepki (ZM1).

On the eccentrics (M1) should be placed supplied plastic caps (ZM1).



3. Dokręcić poluzowane wcześniej wkręty.
4. Wsunąć szuflady i sprawdzić ich położenie.
5. Jeśli szuflady leżą prawidłowo wkręcić dla stabilizacji kolejne 3 wkręty.

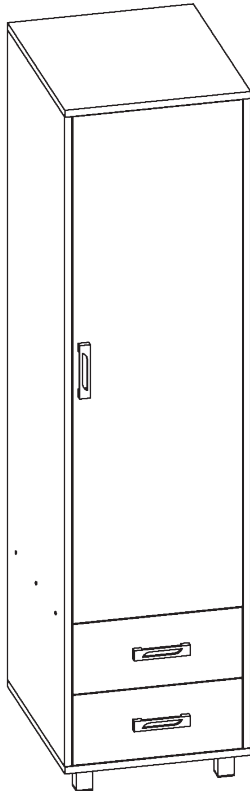
3. Tighten the screws loosened earlier.

4. Slide the drawer and check their positions.

5. If the drawers are mounted properly tighten another 3 screws to stabilize each drawer runner.

W razie konieczności czynności powtórzyć.

If necessary, repeat the steps.



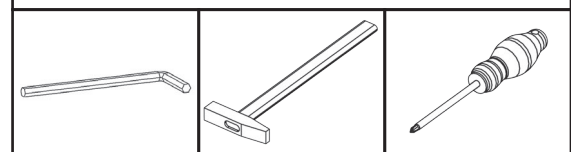
ANIMALS SZ01 AP

INSTRUKCJA MONTAŻU ASSEMBLY INSTRUCTIONS

Akcesoria / Fittings

| | | | | | | |
|------------------------------------|------------------------------------|------------------------------------|--------------------------------------|----------------------------------|--------------------------|--------------------------|
| K1 16 szt. / pcs | M2 20 szt. / pcs | M1 20 szt. / pcs | ZM1 20 szt. / pcs | ZW1 14 szt. / pcs | TZ1 1 szt. / pcs | G1 20 szt. / pcs |
| W1 Ø3 x 16 24 szt. / pcs | B1 12 szt. / pcs | W4 Ø4 x 16 28 szt. / pcs | W6 Ø6,3 x 50 14 szt. / pcs | U1 3 szt. / pcs | U2 6 szt. / pcs | N1 4 szt. / pcs |
| P1-A 500 mm 2 szt. / pcs | P1-B 500 mm 2 szt. / pcs | P2-A 500 mm 2 szt. / pcs | P2-B 500 mm 2 szt. / pcs | D2 403 mm 1 szt. / pcs | Z1-A 3 szt. / pcs | Z1-B 3 szt. / pcs |
| D1 2 szt. / pcs | W5 Ø4 x 35 1 szt. / pcs | Q1 1 szt. / pcs | Q2 1 szt. / pcs | | | |

Narzędzia / Tools



**DO MONTAŻU POTRZEBNE SĄ DWIE OSOBY!
INSTALLATION REQUIRES TWO PEOPLE!**

BARDZO WAŻNE!
NALEŻY UWAŻNIE PRZECZYTAĆ
ZACHOWAĆ DO PÓŹNIEJSZEGO STOSOWANIA

INSTRUKCJA OBSŁUGI

1.

By zapobiec zadławieniu lub uduszeniu opakowanie z akcesoriami należy trzymać w miejscu niedostępnym dla niemowląt i dzieci.

2.

Wszystkie połączenia w meblu muszą być dobrze dokręcone, żaden z elementów łączących nie może być luźny.

3.

Nie należy używać szafy jeśli jakikolwiek element jest uszkodzony lub brakuje elementu.

4.

Należy używać tylko elementów dopuszczonych przez producenta.

5.

Nie należy w pobliżu szafy umieszczać otwartych źródeł ognia oraz innych silnych źródeł ciepła, jak promienniki gazowe lub elektryczne itp., gdyż grozi to pożarem.

6.

Szafę należy przytwierdzić do ściany za pomocą dołączonej taśmy zabezpieczającej!

VERY IMPORTANT!
PLEASE READ CAREFULLY
SAVE FOR FUTURE USE

USER'S MANUAL

1.

To avoid the danger of choking or strangulation keep the package with fittings away from babies and children.

2.

All connections must be tightened properly and no coupled element can not be loose.

3.

Do not use the wardrobe when, if any of the elements is damaged or if there is any element missing.

4.

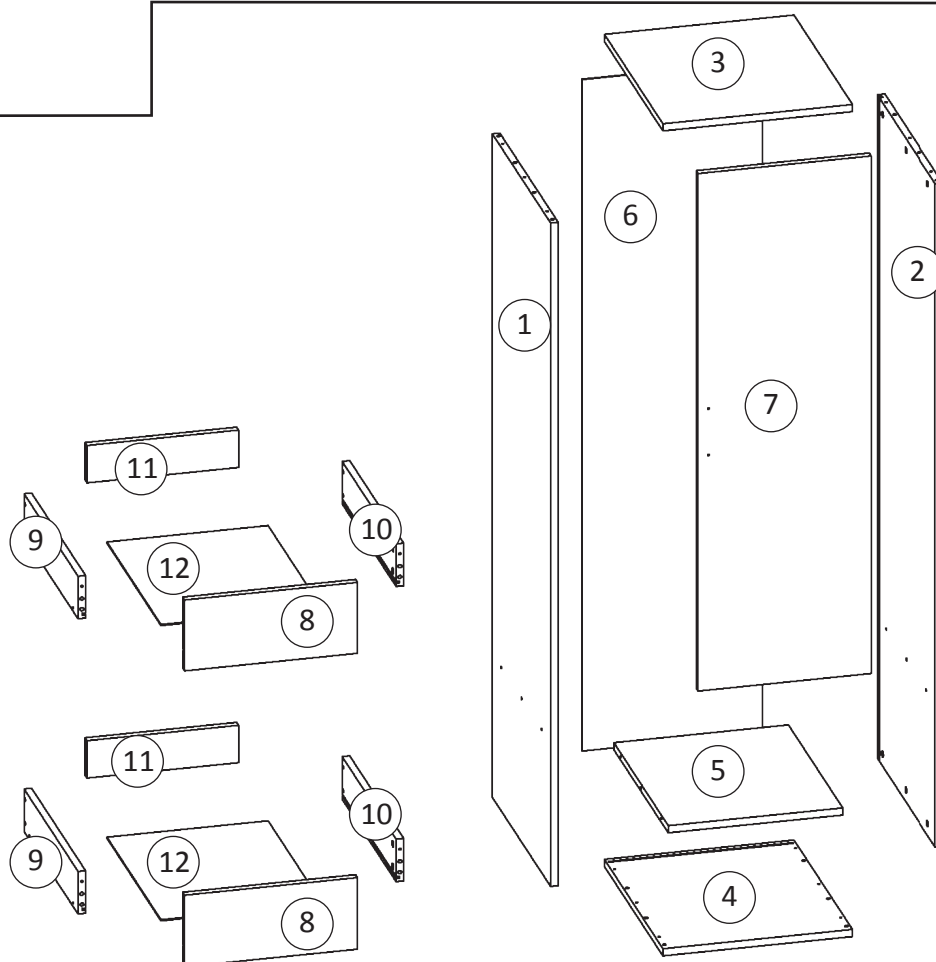
Use only the elements given by manufacturer.

5.

Do not place the wardrobe near naked flames or other heat sources such as electric or gas radiators etc., this may cause a fire.

6.

The wardrobe must be fixed to the wall using the supplied roll-over protection tape!



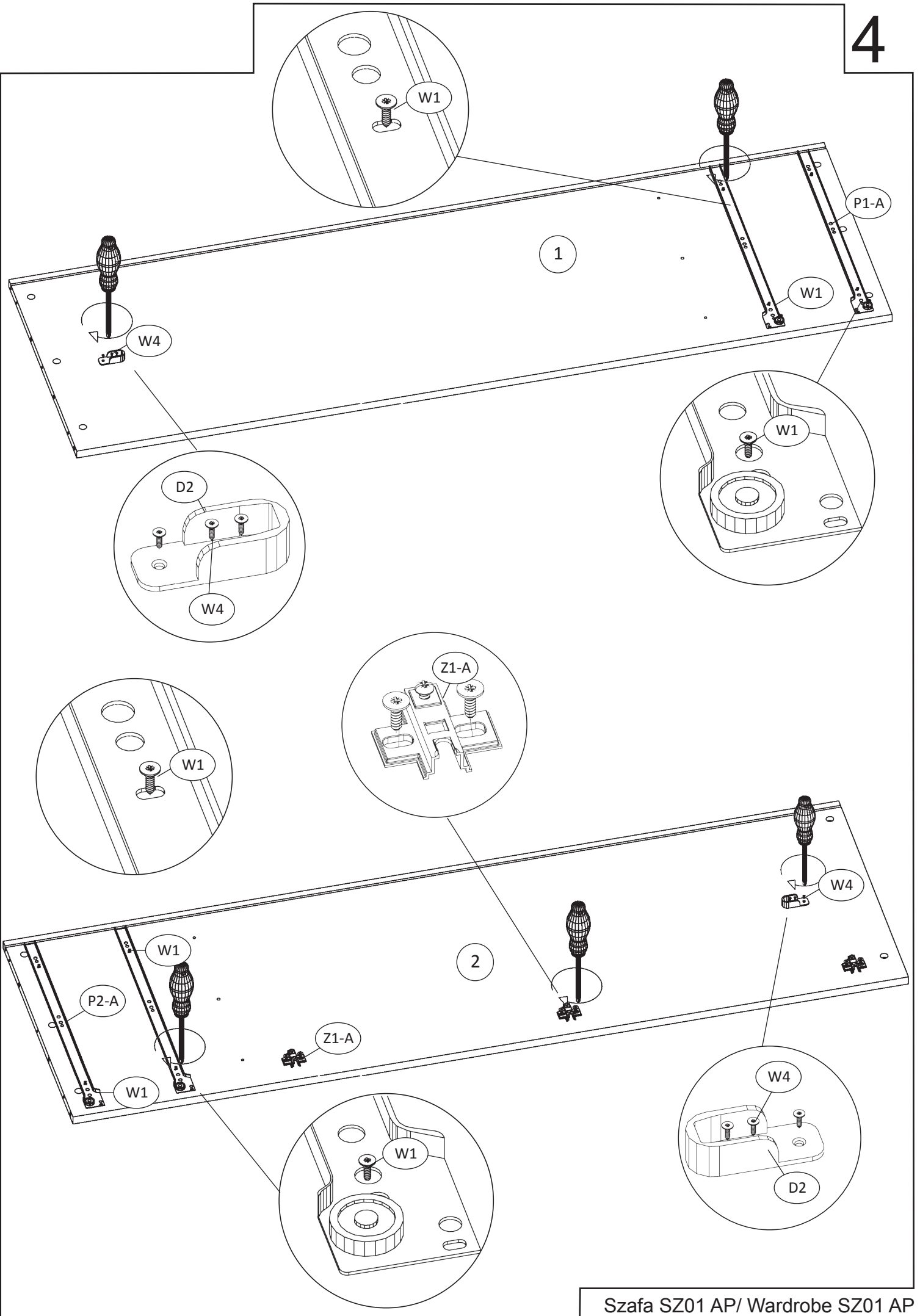
Paczka 1 z 1 / Package 1 of 1

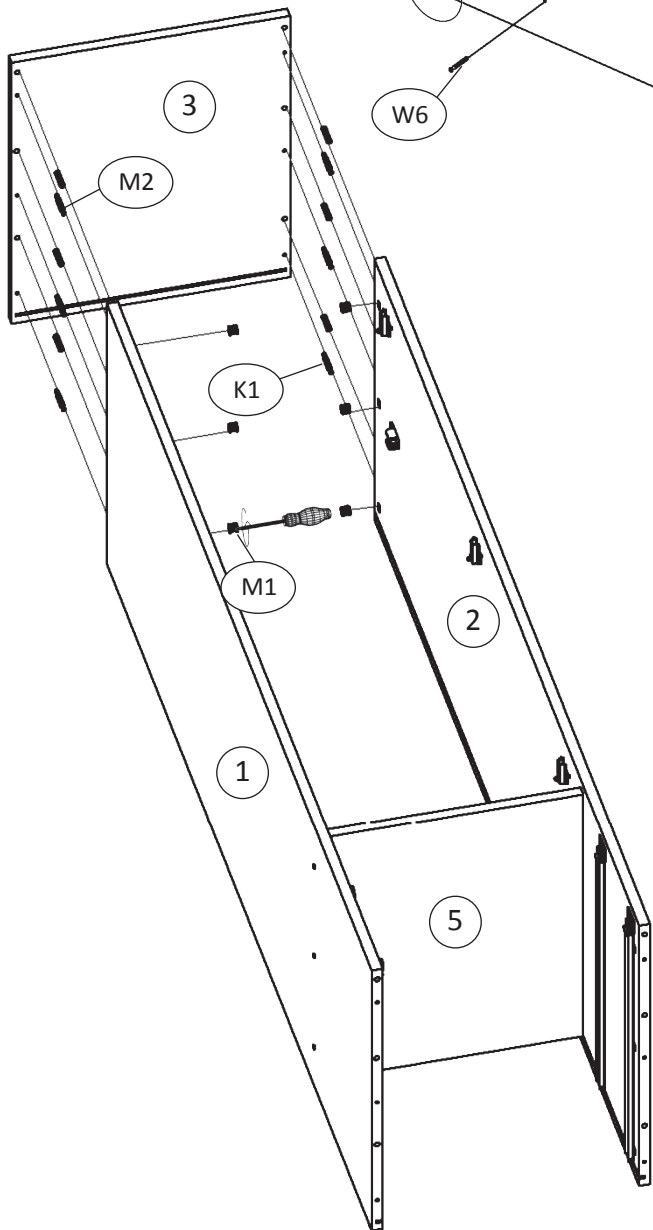
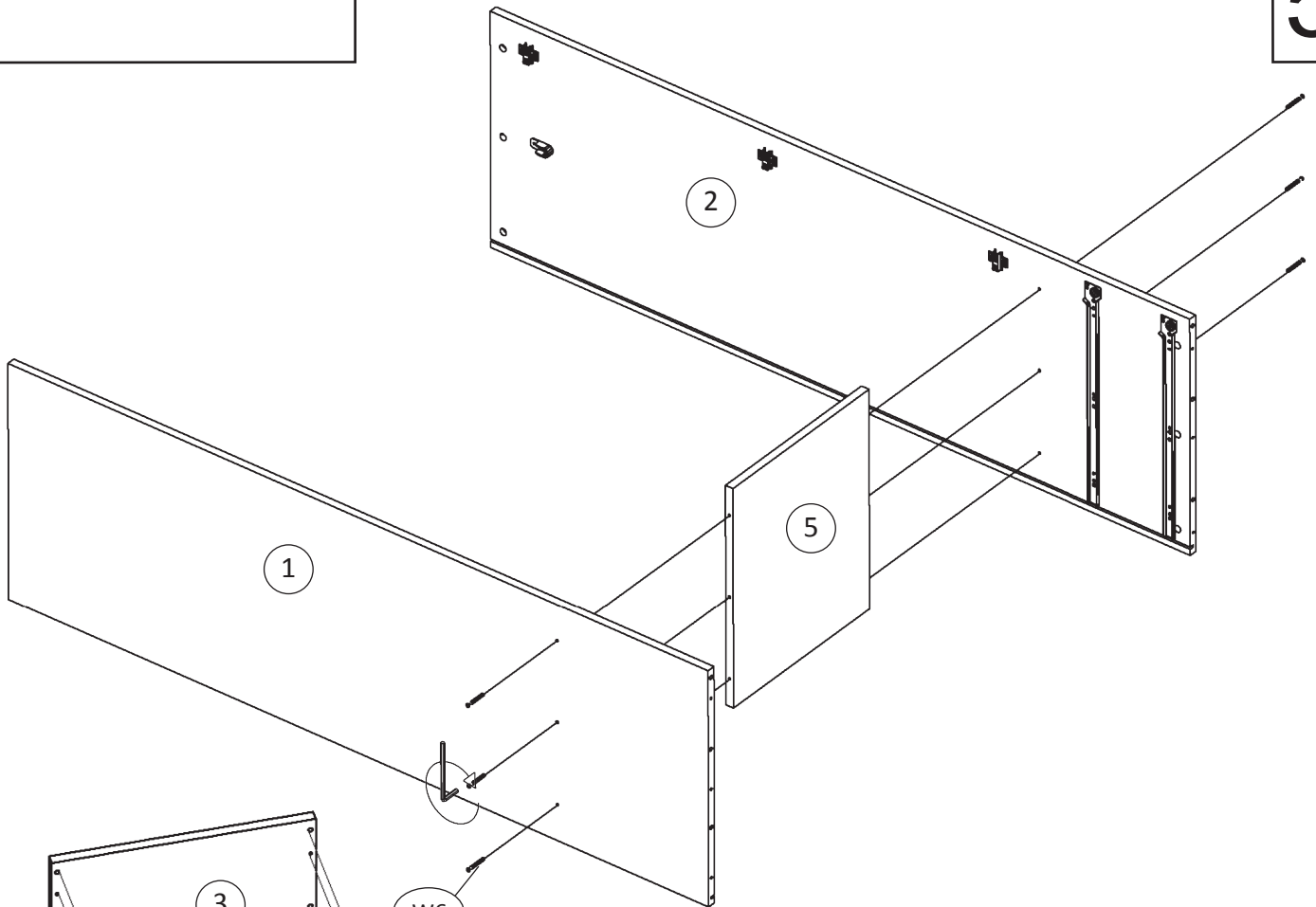
| Numer elementu / item no. | Wymiary (mm)/ Dimensions (mm) | Ilość / Quantity |
|------------------------------|----------------------------------|---------------------|
| 1 | 1672 x 540 x 18 | 1 |
| 2 | 1672 x 540 x 18 | 1 |
| 3 | 452 x 542 x 18 | 1 |
| 4 | 452 x 542 x 18 | 1 |
| 5 | 414 x 507 x 18 | 1 |
| 6 | 1690 x 431 x 3 | 1 |
| 7 | 410 x 1290 x 18 | 1 |
| 8 | 410 x 188 x 18 | 2 |
| 9 | 500 x 138 x 18 | 2 |
| 10 | 500 x 138 x 18 | 2 |
| 11 | 353 x 120 x 18 | 2 |
| 12 | 371 x 504 x 3 | 2 |

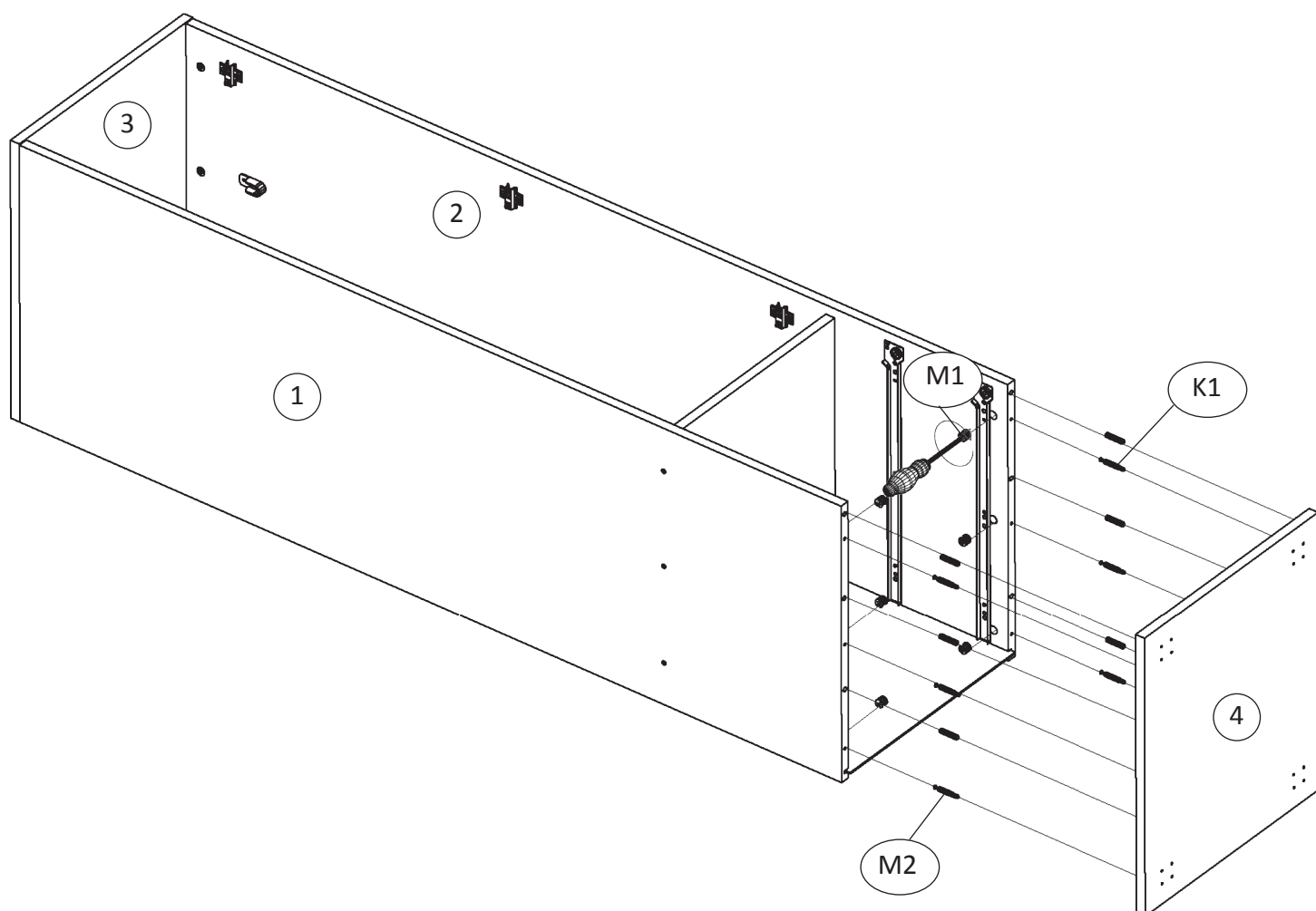
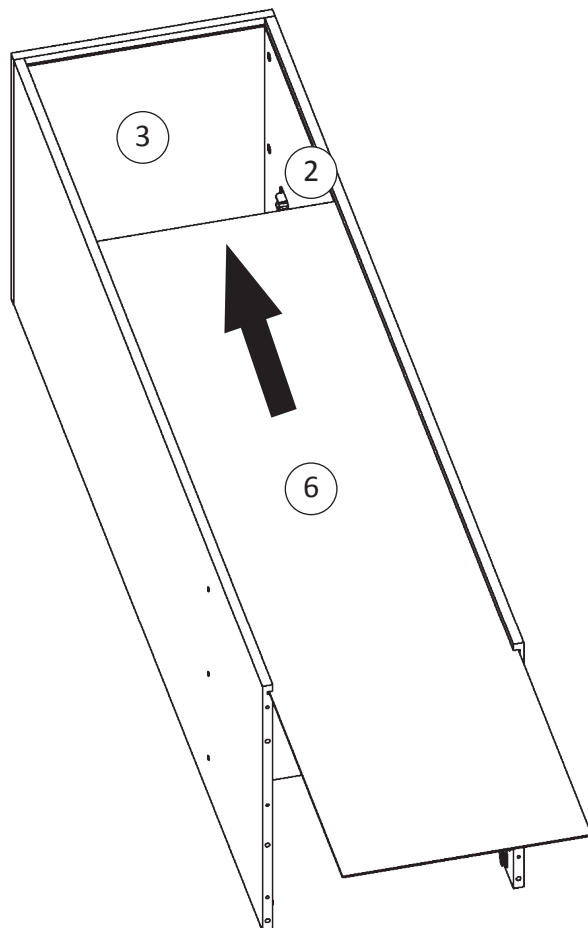
PRZED MONTAŻEM MEBLA NALEŻY DOKŁADNIE SPRAWDZIĆ CZY PACZKI ZAWIERAJĄ WSZYSTKIE ELEMENTY WYSZCZEGÓLNIONE W TABELCE NA STRONIE 3 ORAZ CZY ELEMENTY TE NIE SĄ USZKODZONE !!!
JEŚLI BRAKUJE ELEMENTÓW LUB NIEKTÓRE Z NICH SĄ USZKODZONE PROSIMY O KONTAKT Z NASZYM BIUREM OBSŁUGI KLIENTA.

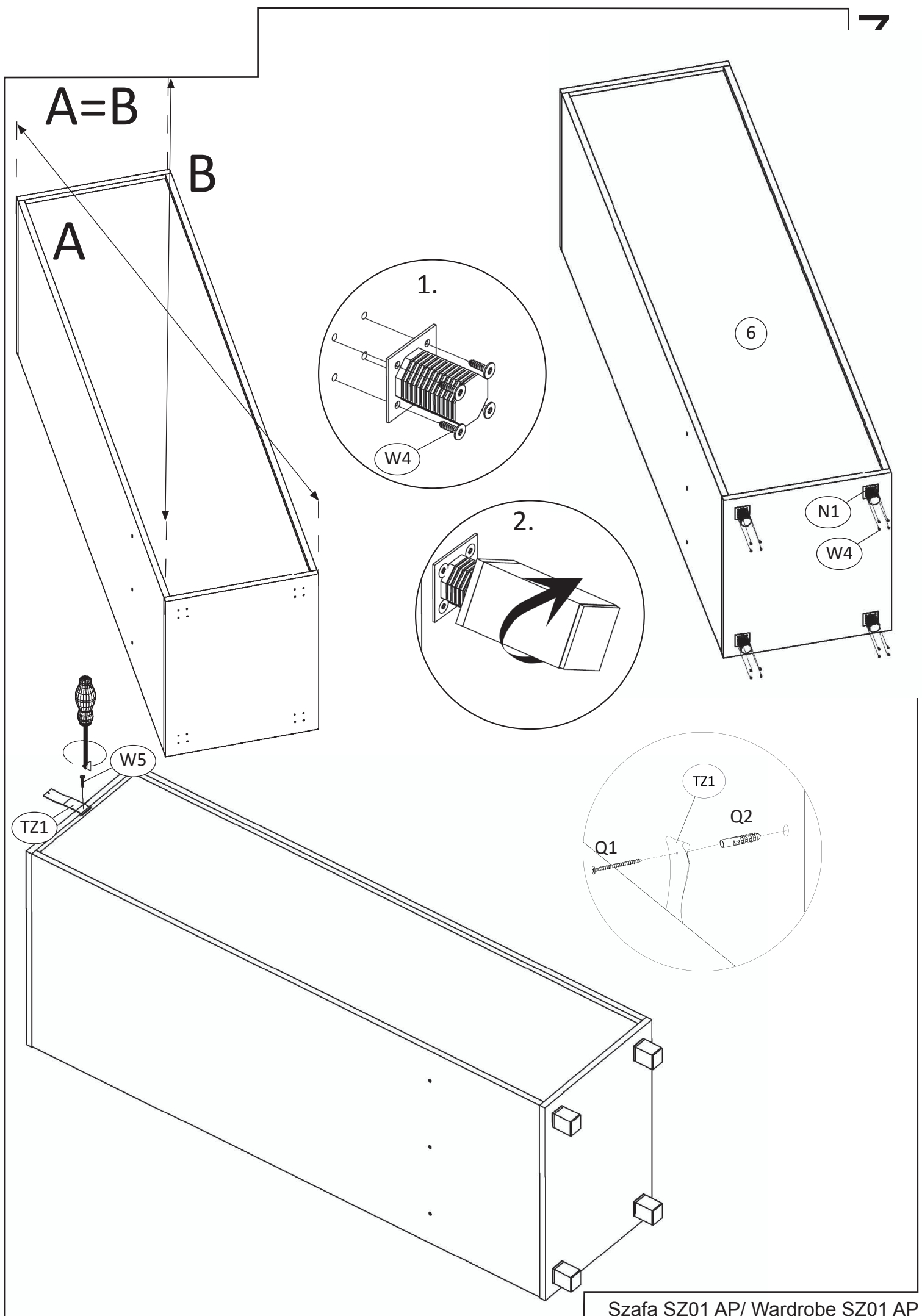
USZKODZENIA ELEMENTÓW STWIERDZONE JUŻ PO MONTAŻU MEBLA NIE BĘDĄ UWZGLĘDNIANE !!!

BEFORE ASSEMBLING THE FURNITURE PLEASE CHECK THAT PACKAGES INCLUDE ALL ITEMS LISTED IN THE TABLE ON PAGE NO 3, AND WHETHER THESE ITEMS ARE NOT DAMAGED !!!
IF MISSING PARTS OR SOME OF THEM ARE DAMAGED, PLEASE CONTACT OUR CUSTOMER SERVICE OFFICE.
DAMAGES FOUND AFTER ASSEMBLING WILL NOT BE CONSIDERED !!!

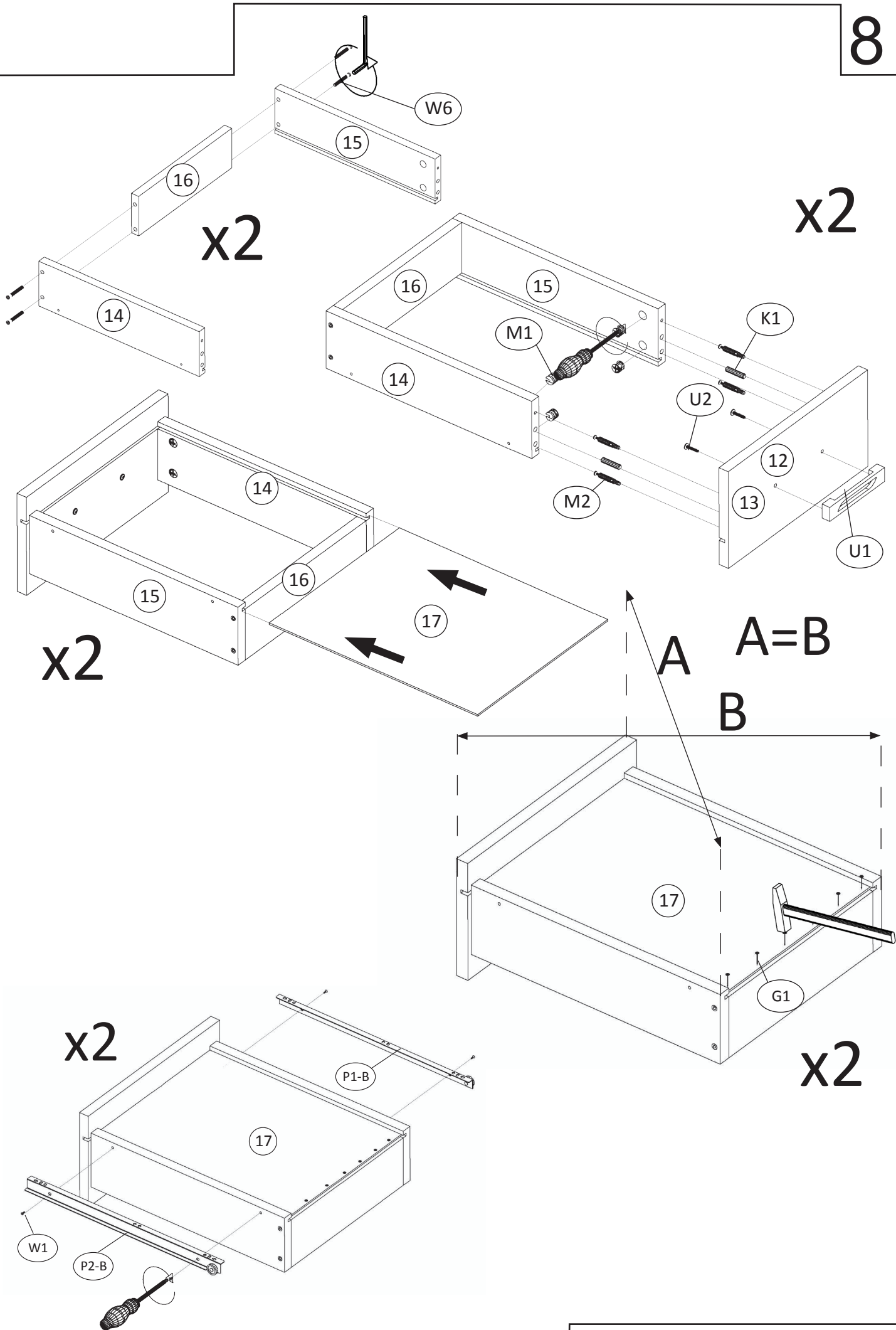


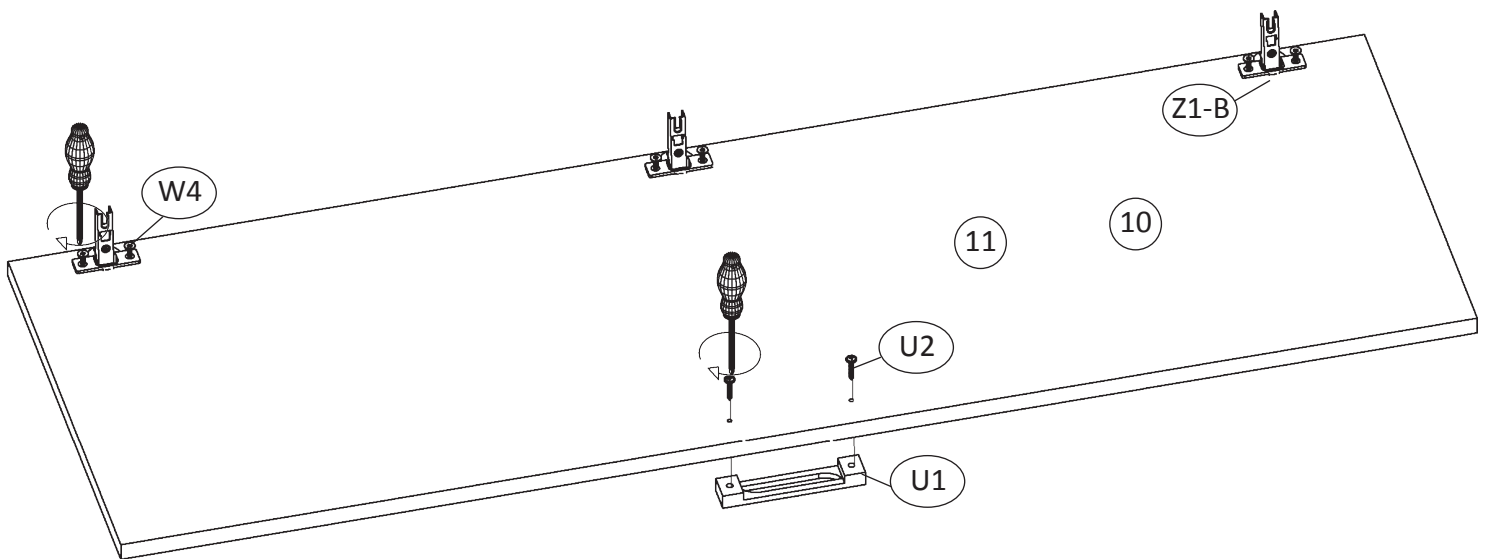
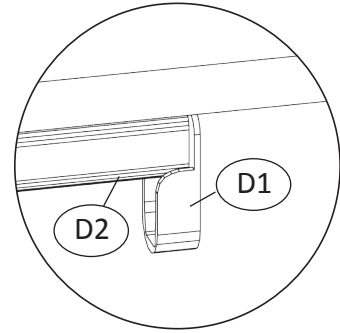
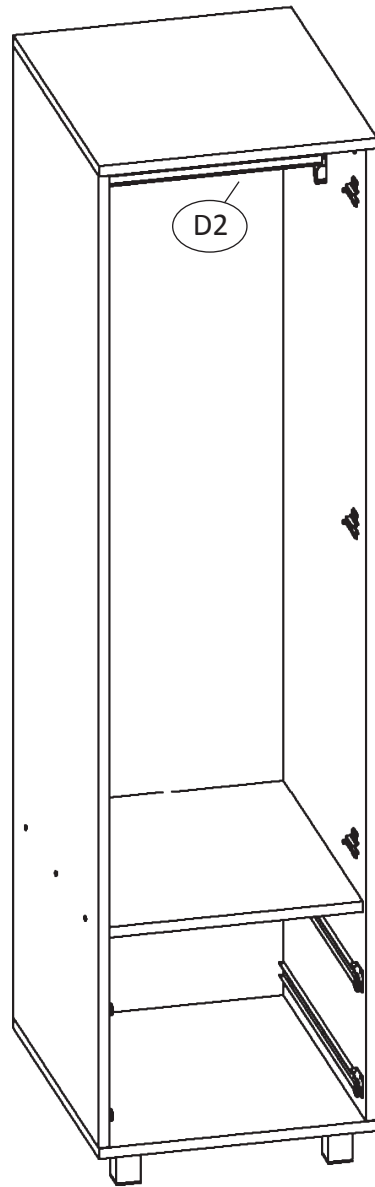


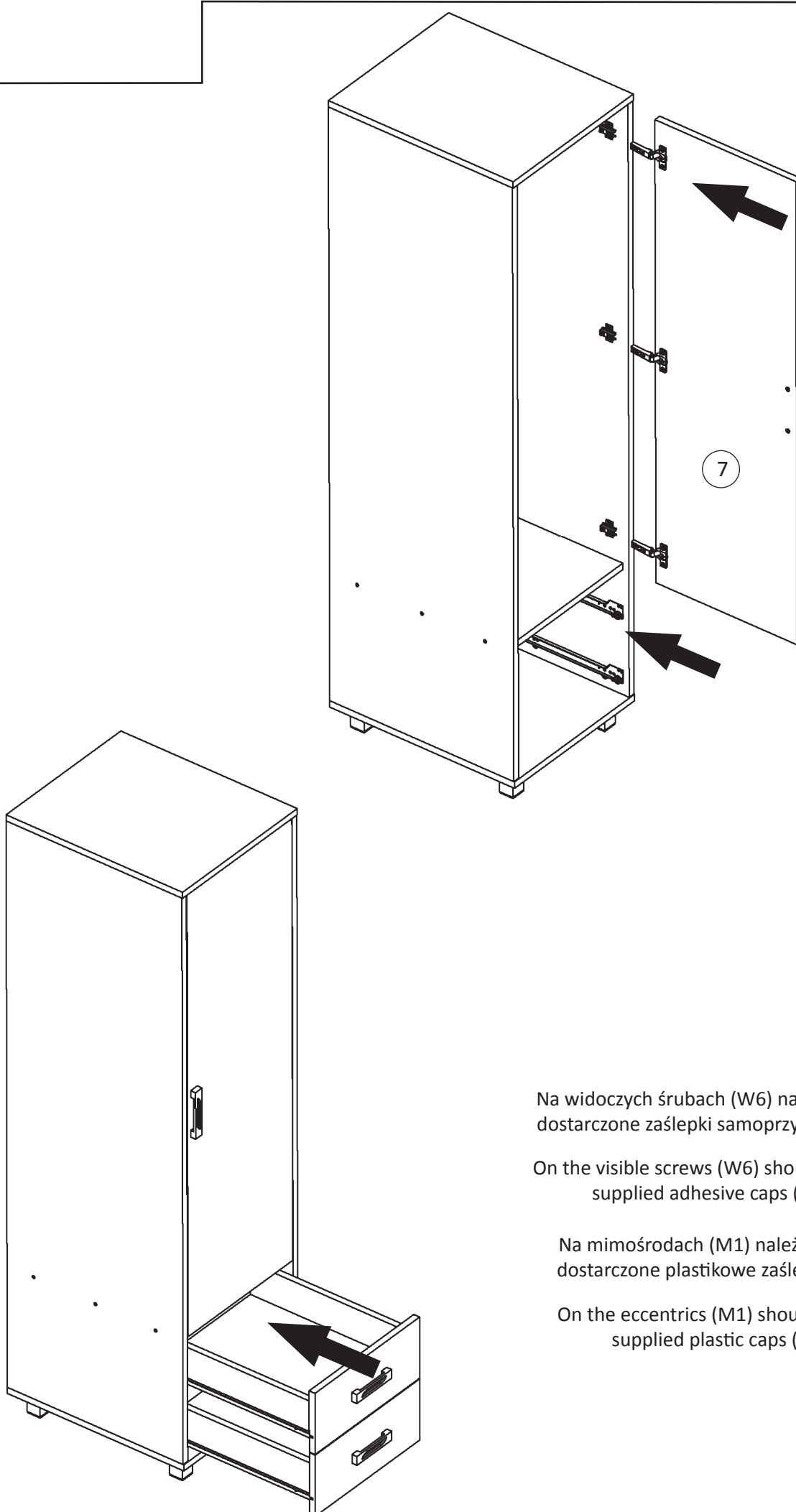




Szafa SZ01 AP/ Wardrobe SZ01 AP





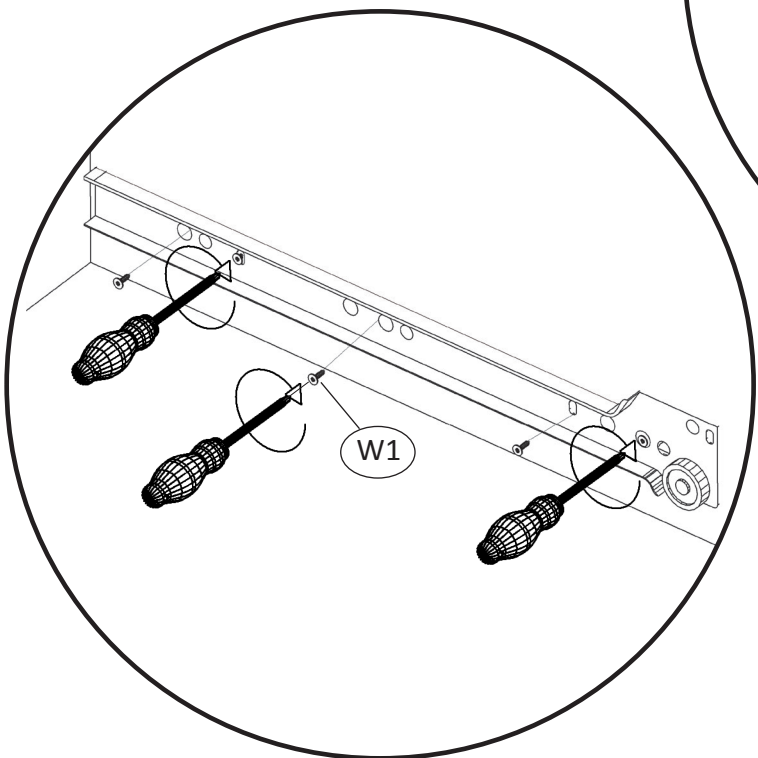
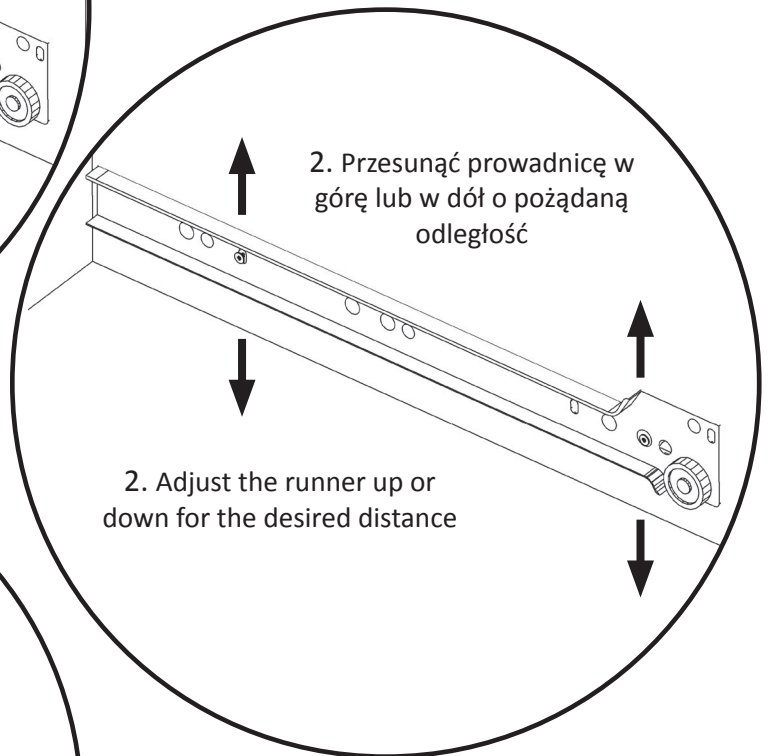
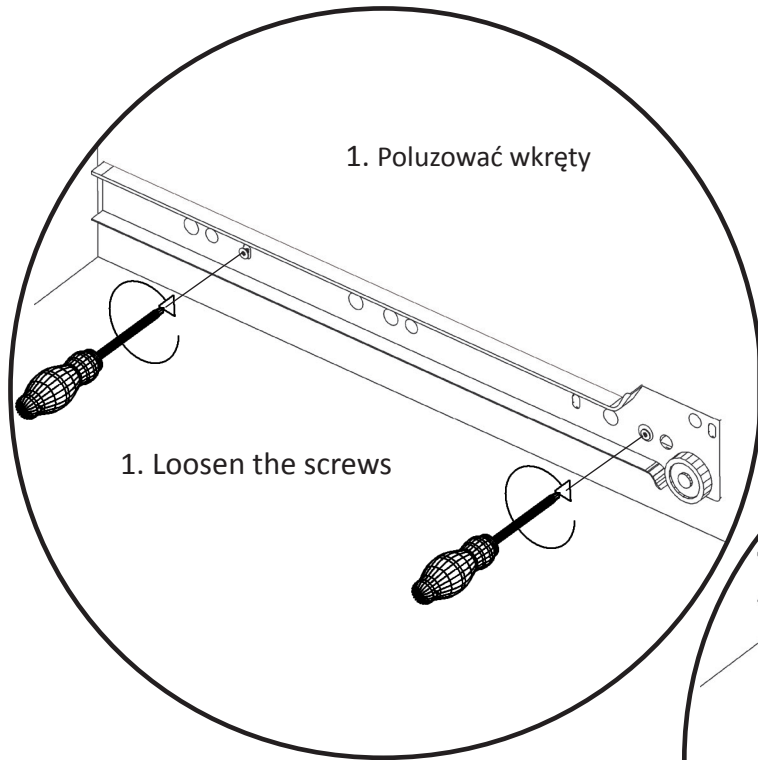


Na widocznych śrubach (W6) należy umieścić dostarczone zaślepki samoprzylepne (ZW1).

On the visible screws (W6) should be placed supplied adhesive caps (ZW1).

Na mimośrodkach (M1) należy umieścić dostarczone plastikowe zaślepki (ZM1).

On the eccentrics (M1) should be placed supplied plastic caps (ZM1).



3. Dokręcić poluzowane wcześniej wkręty.

4. Wsunąć szuflady i sprawdzić ich położenie.

5. Jeśli szuflady leżą prawidłowo wkręcić dla stabilizacji kolejne 3 wkręty.

3. Tighten the screws loosened earlier.

4. Slide the drawer and check their positions.

5. If the drawers are mounted properly tighten another 3 screws to stabilize each drawer runner.

W razie konieczności czynności powtórzyć.

If necessary, repeat the steps.