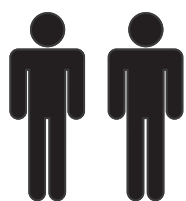


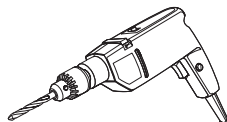
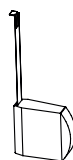
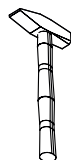
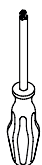
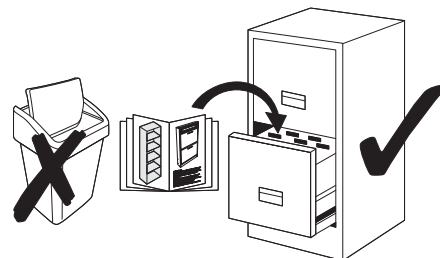
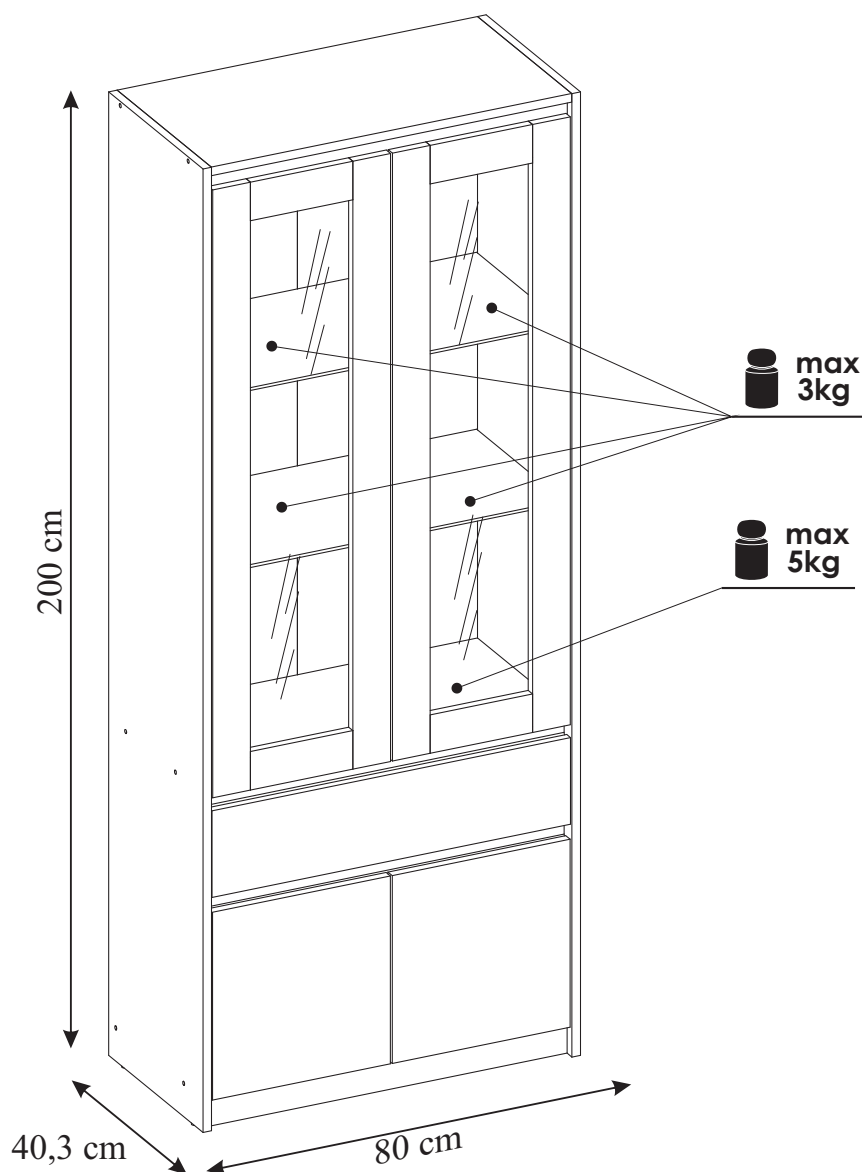
DEXTER - DE-15 WITRYNA 2W2D1S



120 min.



**KIELECKA
FABRYKA
MEBLI**



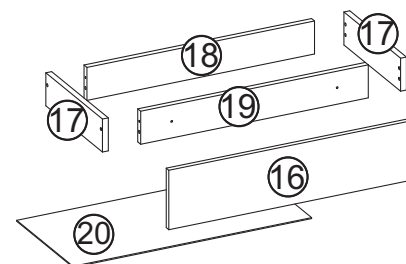
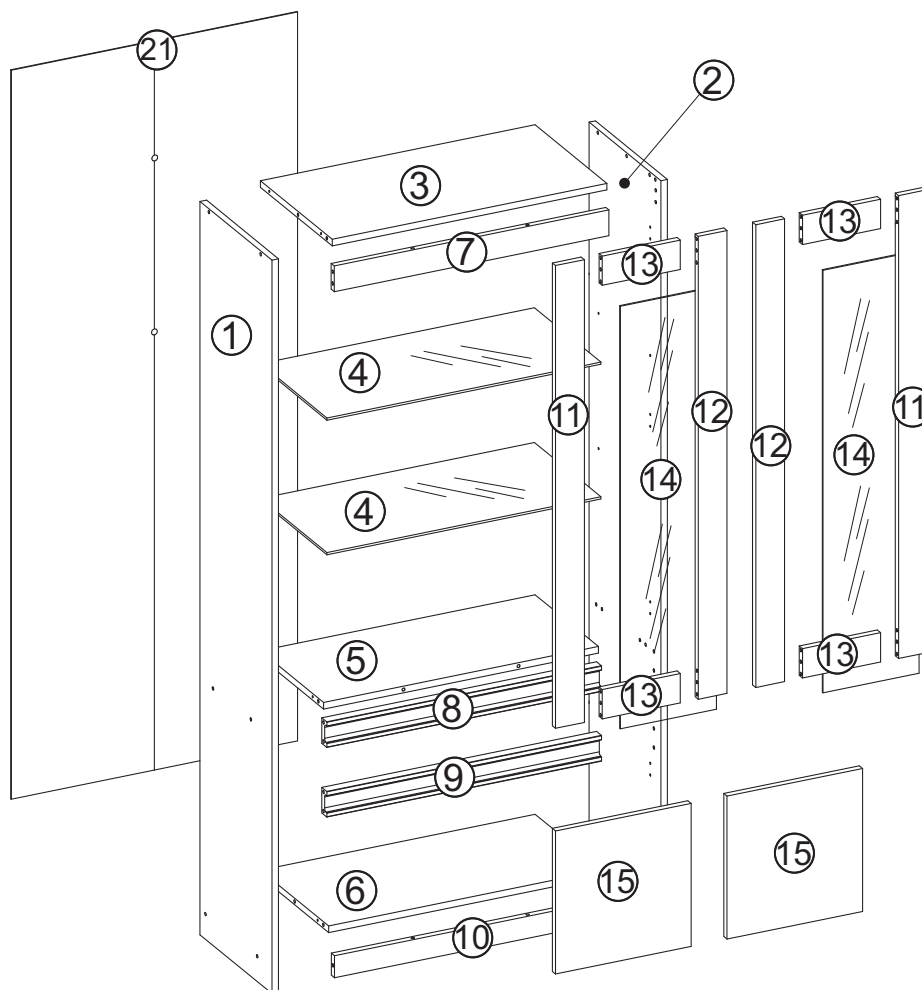
tel. 41 331 63 40,

fax.41 331 64 11

e-mail:biuro@k-f-m.pl

<http://www.kieleckafabrykamebli.pl/>

DEXTER - DE-15 WITRYNA 2W2D1S



	Kod	Wymiar	Szt.
①	DE15-01	2000x400x18	1
②	DE15-02	2000x400x18	1
③	DE15-03	764x399x18	1
④	DE15-04	762x370x4	2
⑤	DE15-05	764x352x18	1
⑥	DE15-06	764x380x18	1
⑦	DE15-07	764x70x18	1
⑧	DE15-08	764x70x28	1
⑨	DE15-09	764x70x28	1
⑩	DE15-10	764x60x18	1
⑪	DE15-11	1262x80x18	2

	Kod	Wymiar	Szt.
⑫	DE15-12	1262x80x18	2
⑬	DE15-13	217x80x18	4
⑭	DE15-14	1152x267x4	2
⑮	DE15-15	390x377x18	2
⑯	DE15-16	760x180x18	1
⑰	DE15-17	350x100x18	2
⑱	DE15-18	703x100x18	1
⑲	DE15-19	703x100x18	1
⑳	DE15-20	348x737x3	1
㉑	DE15-21	1938x796x3	1












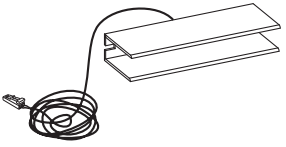





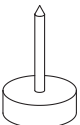


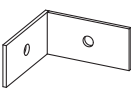
UWAGA

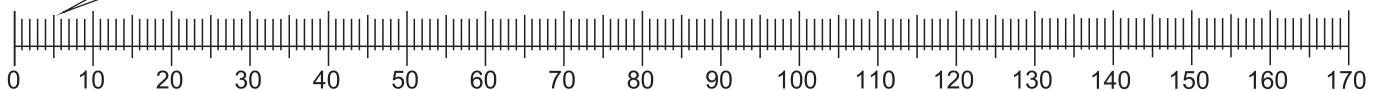
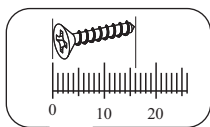
Instrukcja montażu nie jest dokumentacją techniczną, producent zastrzega sobie możliwość zmian konstrukcyjnych.

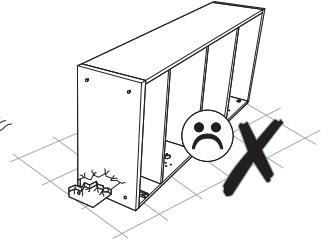
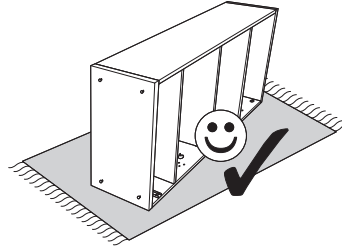
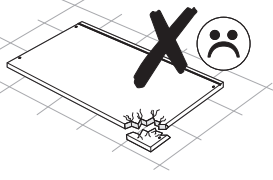
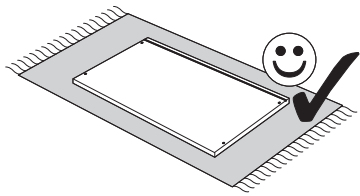
Przed przystąpieniem do montażu należy sprawdzić zawartość paczek pod względem ilości i jakości z instrukcją montażu.

NIE WOLNO montować uszkodzonych elementów mebli, ewentualne ich wady należy zgłosić przed montażem w przeciwnym razie nie będą one podlegać reklamacji.

DEXTER - DE-15 WITRYNA 2W2D1S

<p>(a1) x48</p>  <p>ø 8x30</p>	<p>(b1) x10</p> 	<p>(b3) x10</p> 	<p>(d2) x8</p> 
<p>(e1) x12</p> 	<p>(e4) x8</p>  <p>ø 20</p>	<p>(e5) x14</p>  <p>ø 13</p>	<p>(f1) x12</p> 
<p>(g1) x16</p>  <p>ø 7x50</p>	<p>(k4) x2</p>  <p>ø 4x25</p>	<p>(le) x1</p> 	<p>(le1) x2</p> 
<p>(m) x1</p> 	<p>(n1) x51</p>  <p>ø 3,5x16</p>	<p>(n4) x100</p> 	<p>(o3) x2</p> 
<p>(o4) x16</p> 	<p>(o8) x4</p> 	<p>(p1) x1</p>  <p>L-350</p>	
<p>(s) x1</p> 	<p>(s2) x1</p> 		

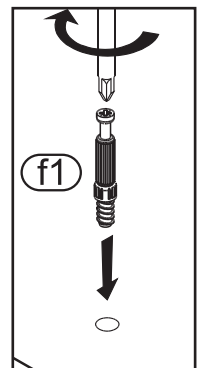
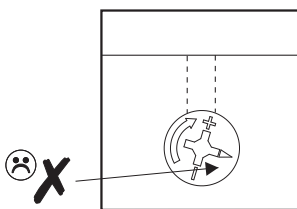
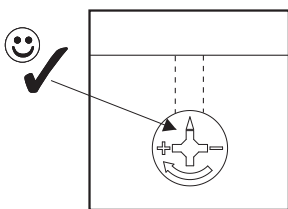
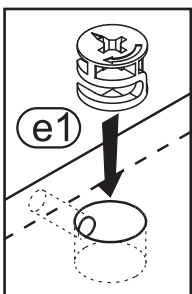
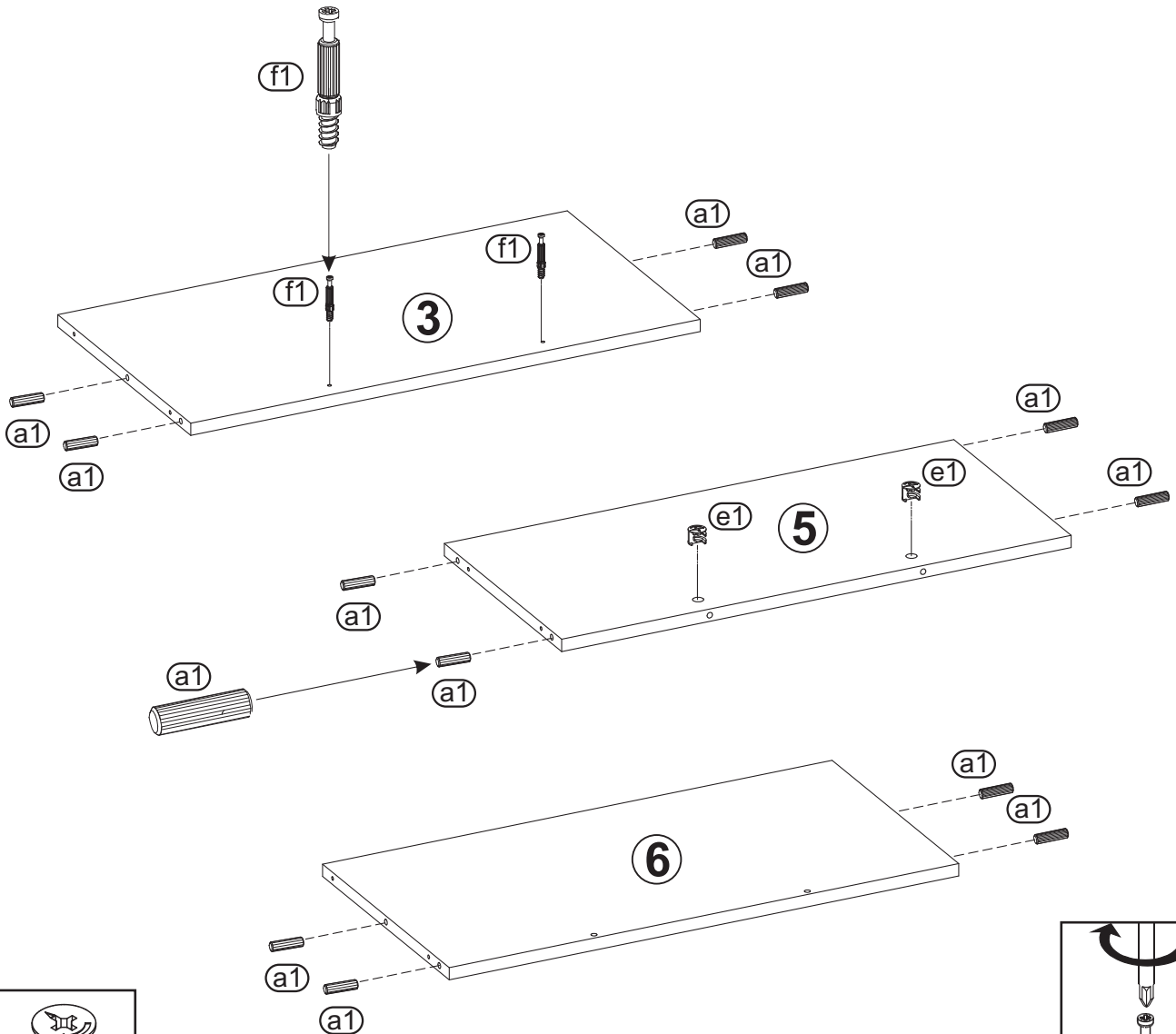
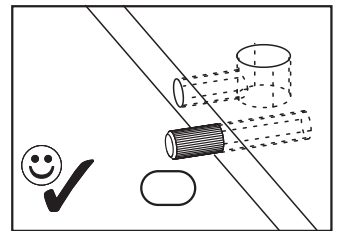
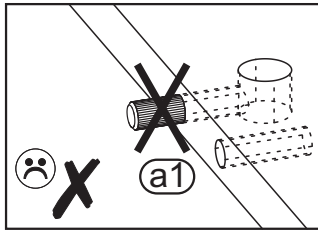
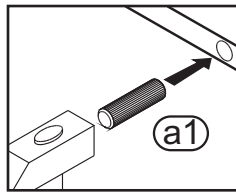




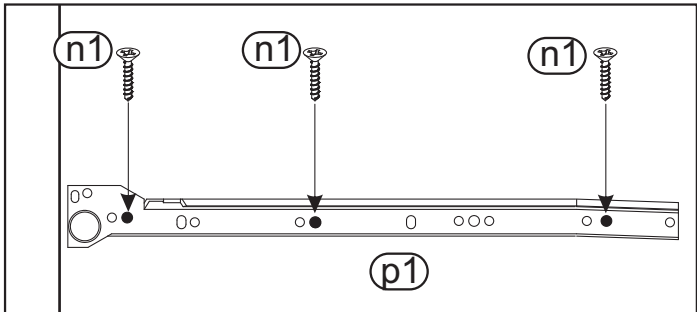
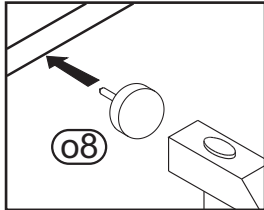
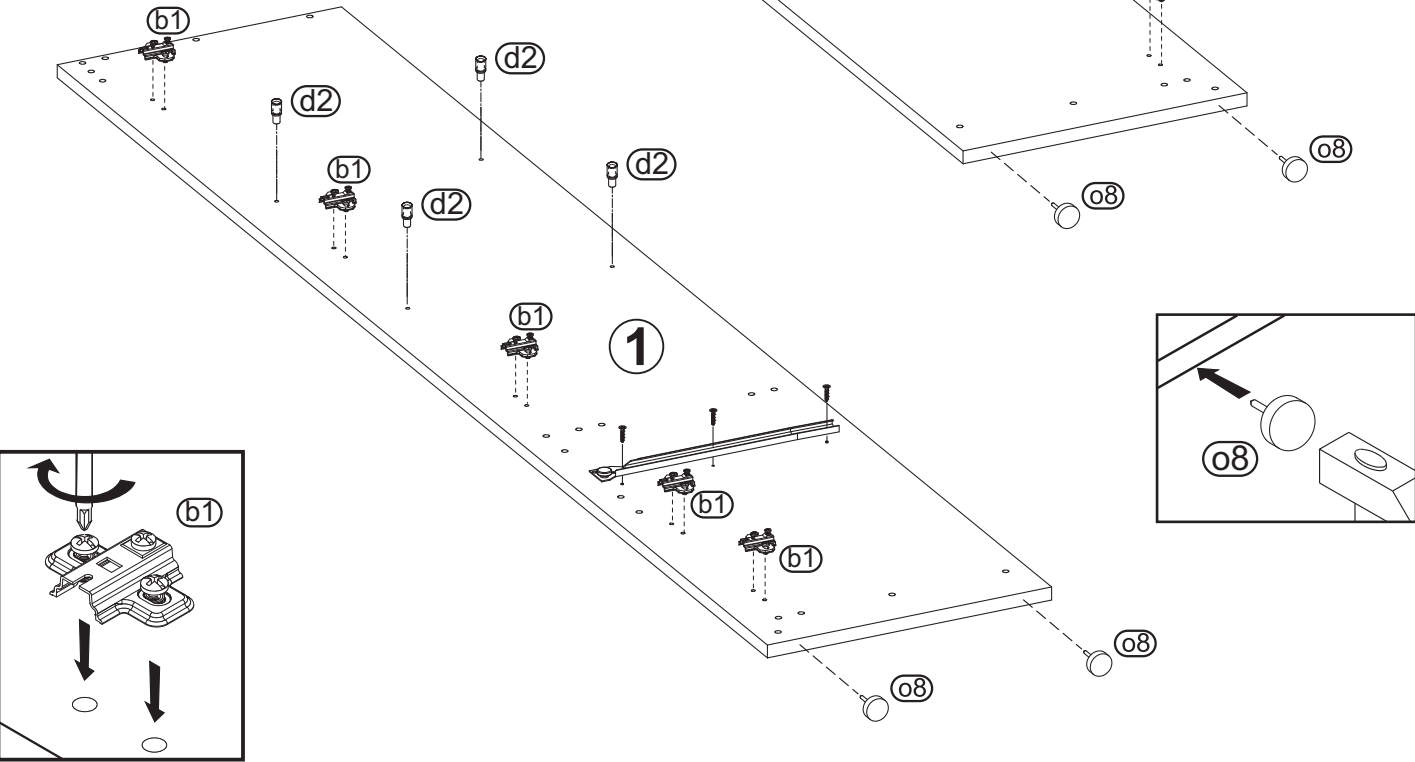
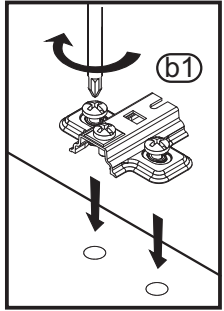
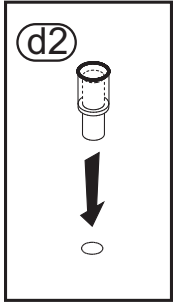
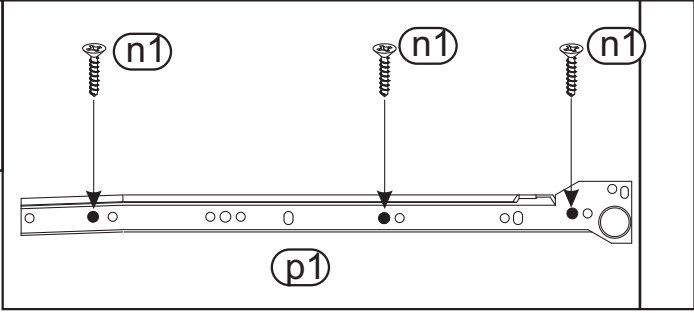
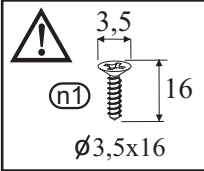
1



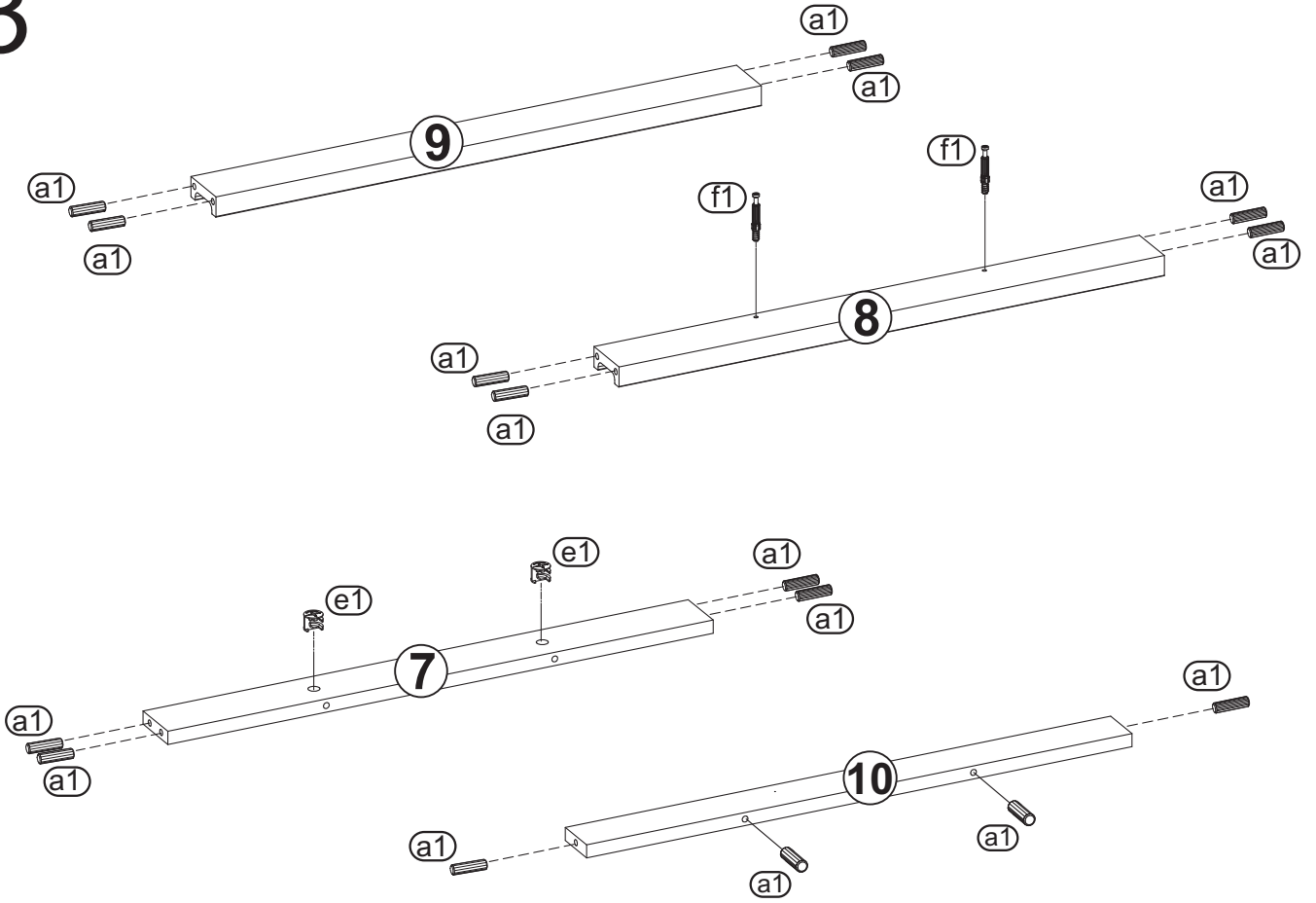
Zwróć szczególną uwagę na prawidłowy otwór podczas wbijania kołków



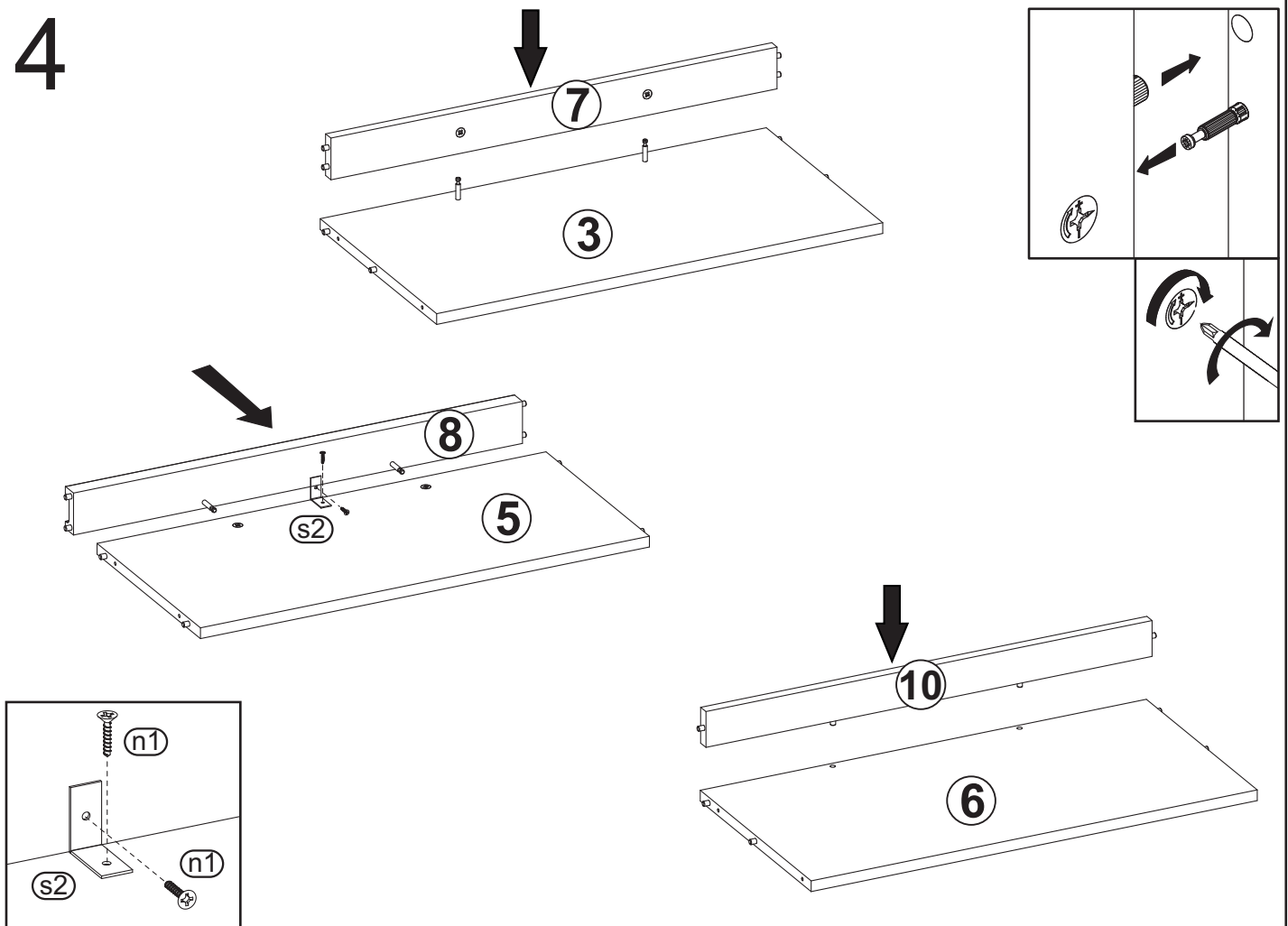
2



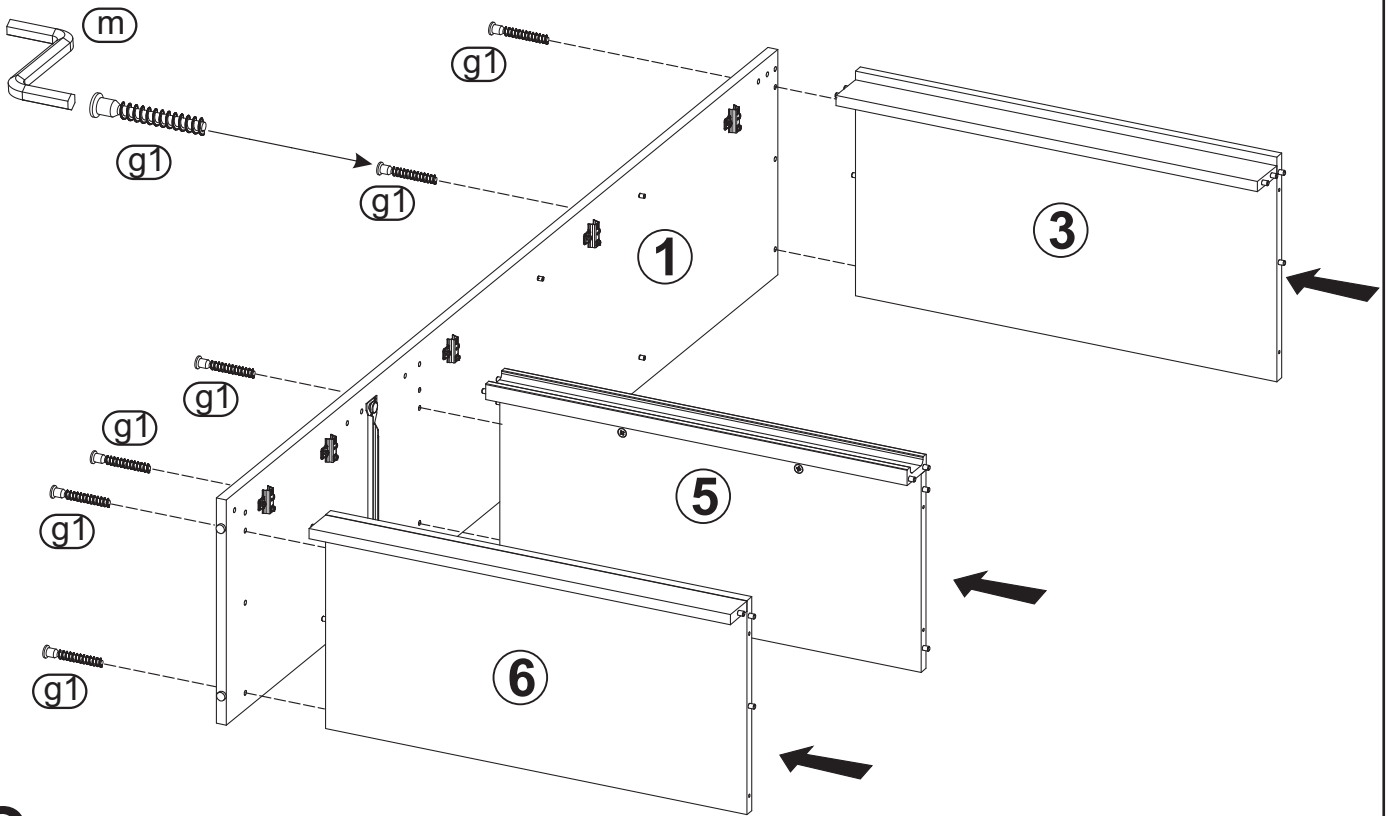
3



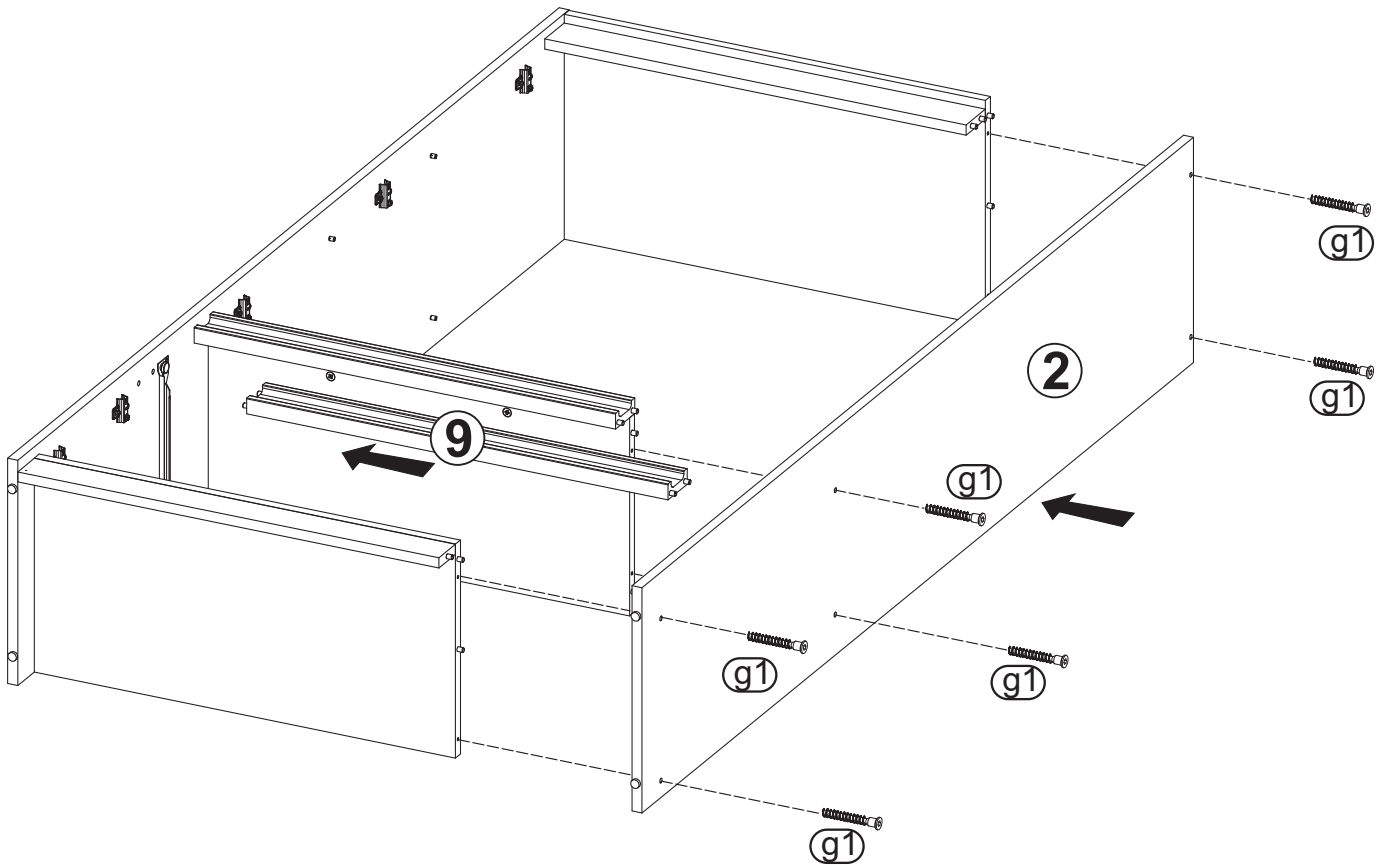
4



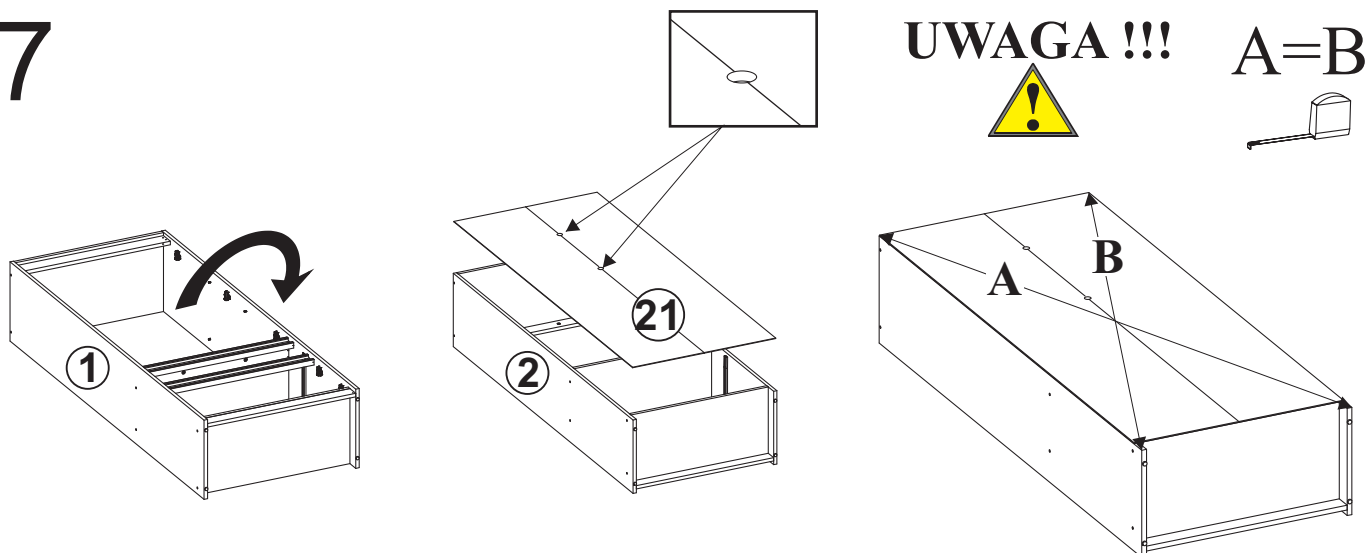
5



6



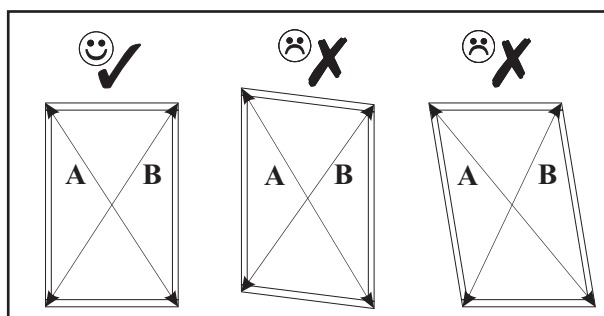
7



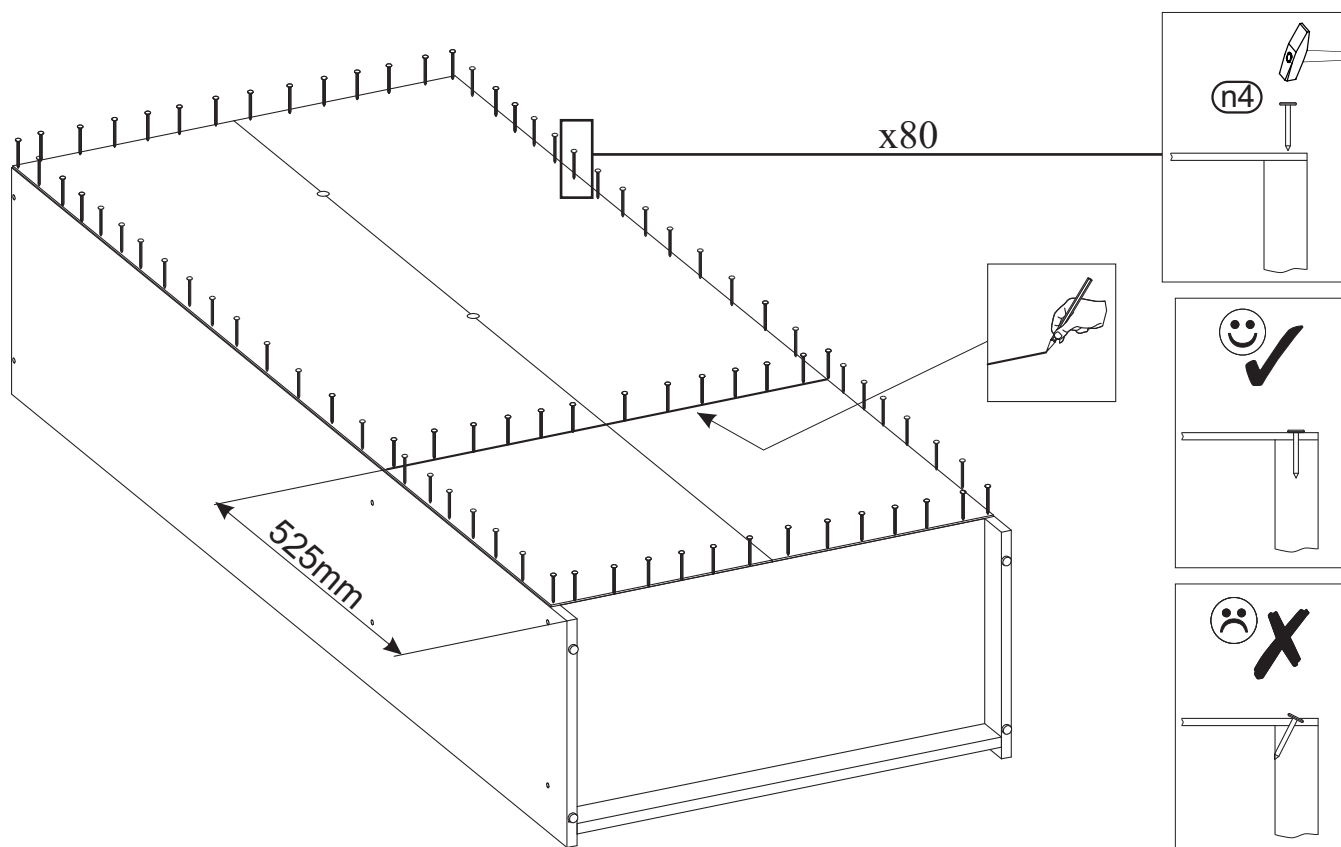
Uwaga !!!

Przed zamocowaniem ściany tylnej należy zmierzyć przekątne szafki. Jeżeli wymiary są jednakowe to możemy przystąpić do zamocowania jej, jeżeli nie to musimy do tego doprowadzić ściskając przeciwległe rogi szafki, tam gdzie wymiar był większy.

Nieprawidłowe ustawienie przekątnych przed montażem ściany tylnej uniemożliwi prawidłowe późniejsze wyregulowanie frontów.



8

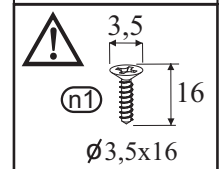
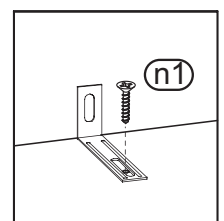
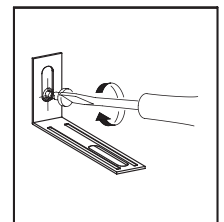
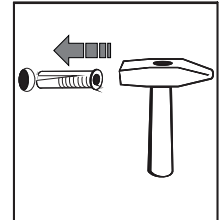
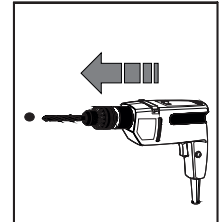
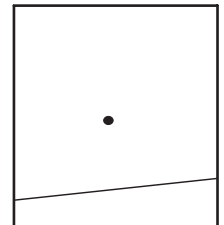
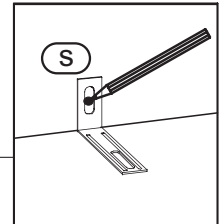
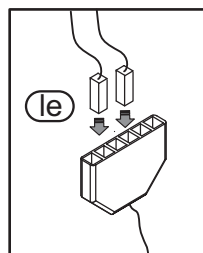
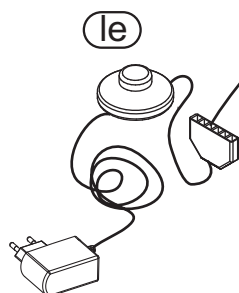
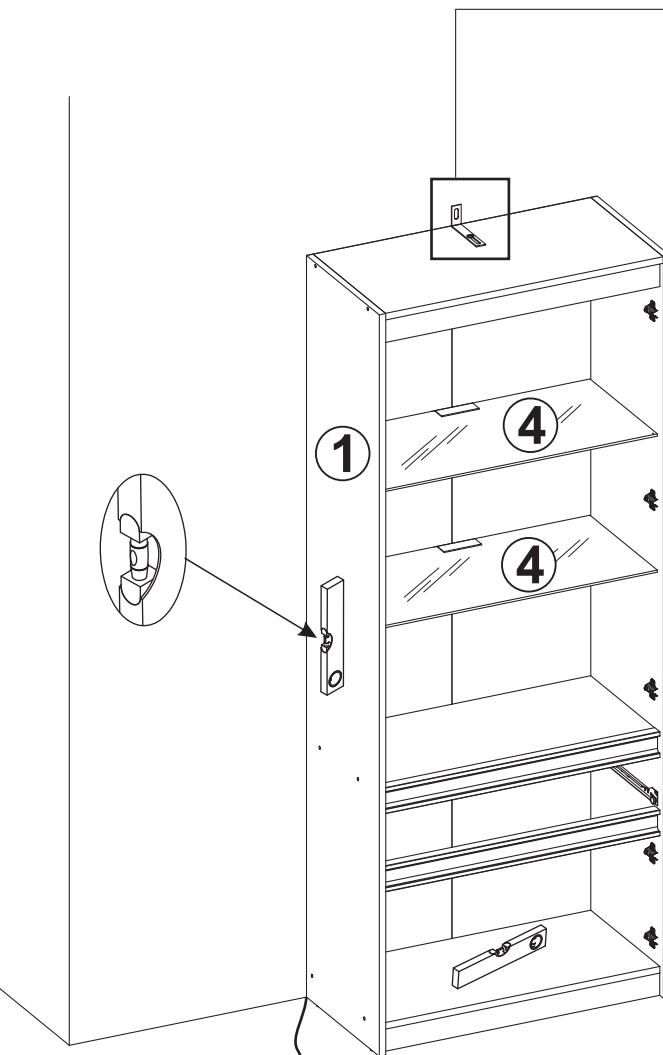
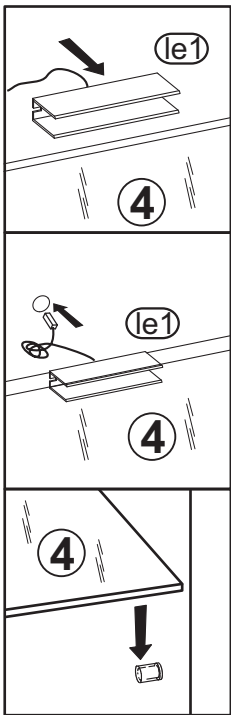
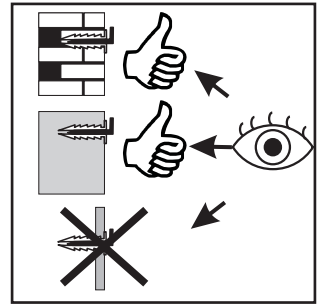


9



UWAGA !!!

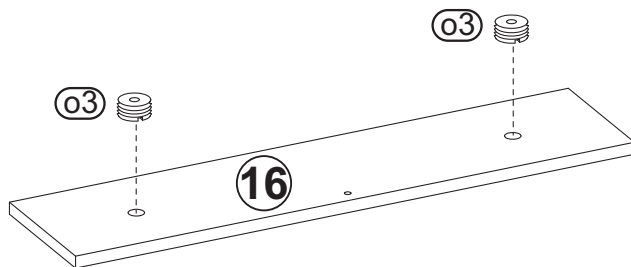
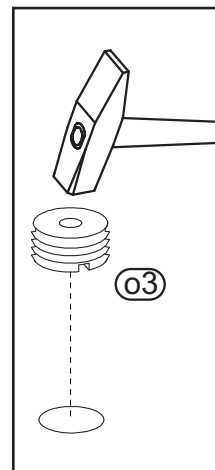
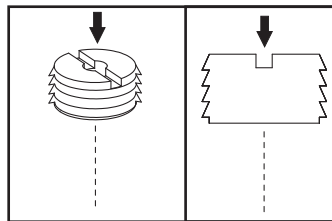
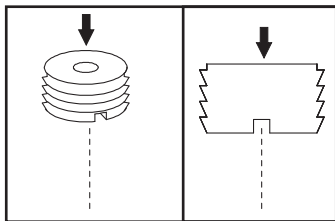
Mebel należy trwale zamocować do ściany, aby uniknąć ryzyka związanego z przewróceniem się mebla. W paczce nie ma śrub mocujących, ponieważ rodzaj mocowania należy odpowiednio dobrać do rodzaju ściany. Dobierz właściwe do twojego rodzaju ściany.



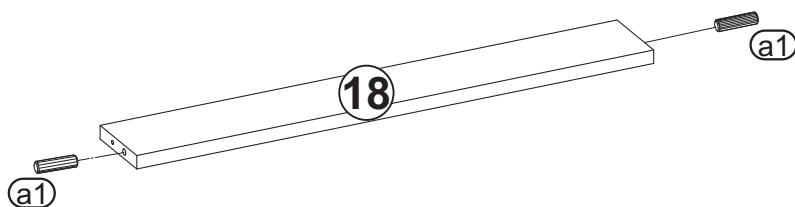
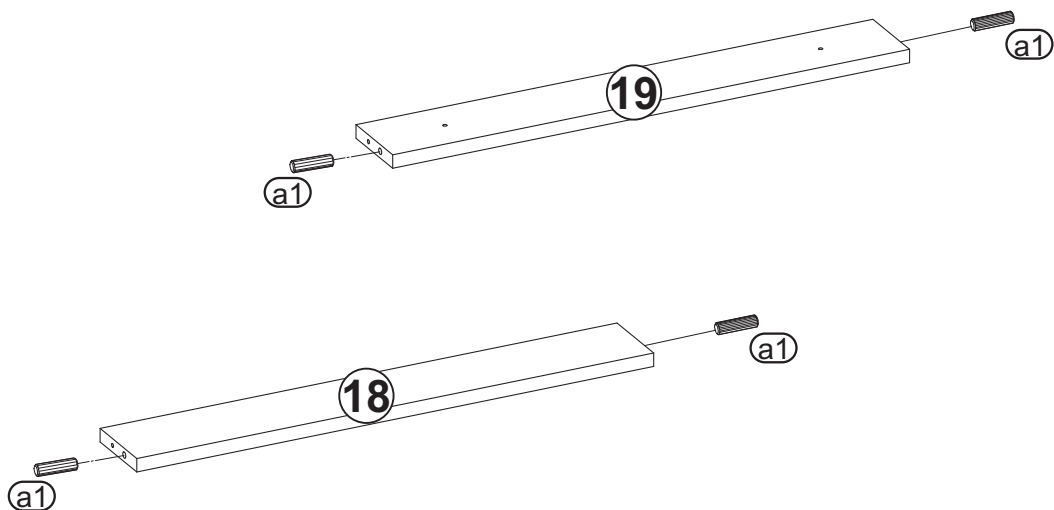
10



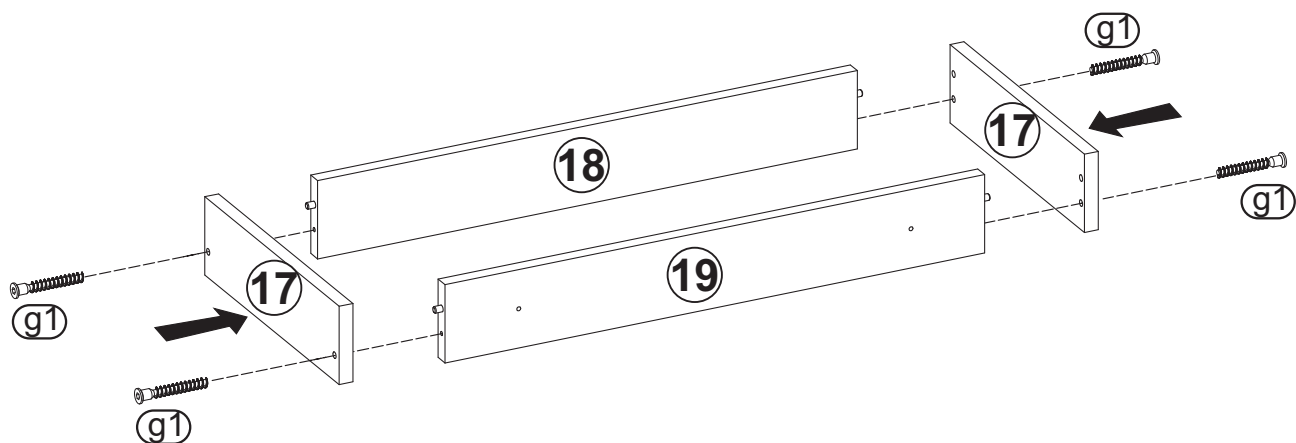
Zwróć szczególną uwagę na prawidłowe zamocowanie regulatora frontu.



11



12

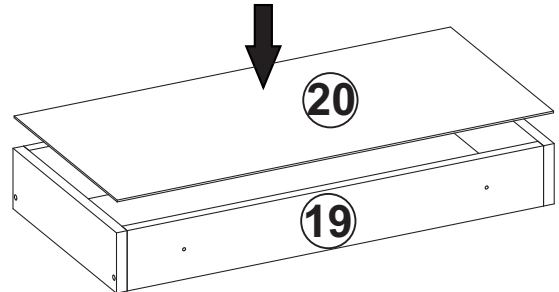
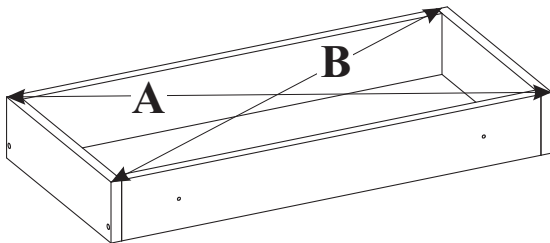
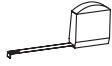


13

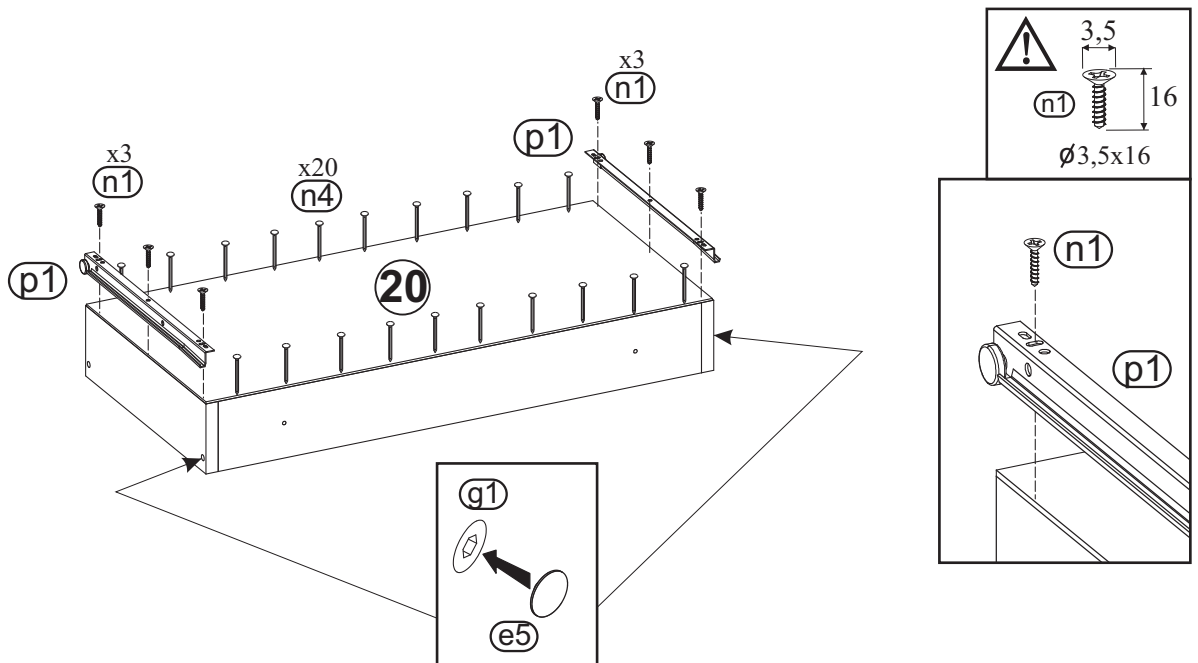
Uwaga !!!

Przed zamocowaniem dna szuflady należy zmierzyć przekątne szuflady. Jeżeli wymiary są jednakowe to możemy przystąpić do zamocowania jej, jeżeli nie to musimy do tego doprowadzić ściskając przeciwległe rogi szuflady, tam gdzie wymiar był większy.

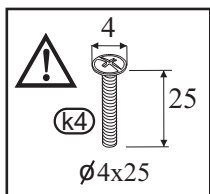
$$A=B$$



14



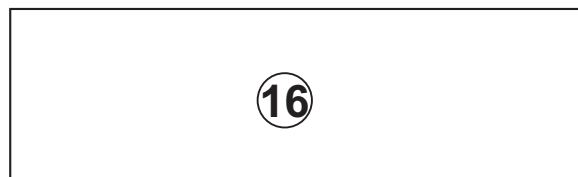
15



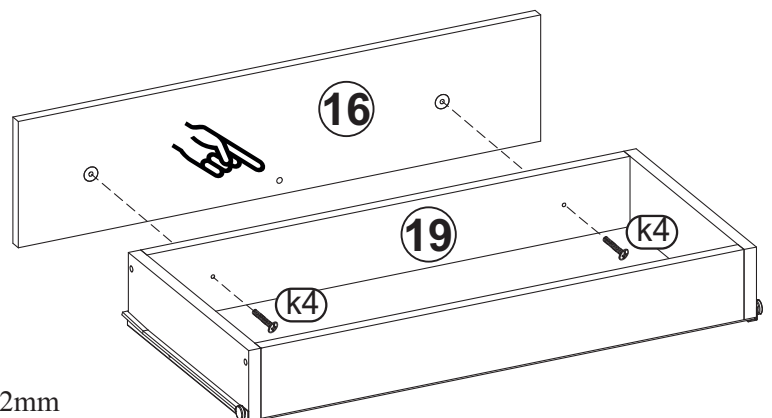
Uwaga

Przed całkowitym dokręceniem frontu możliwa jest jego regulacja.

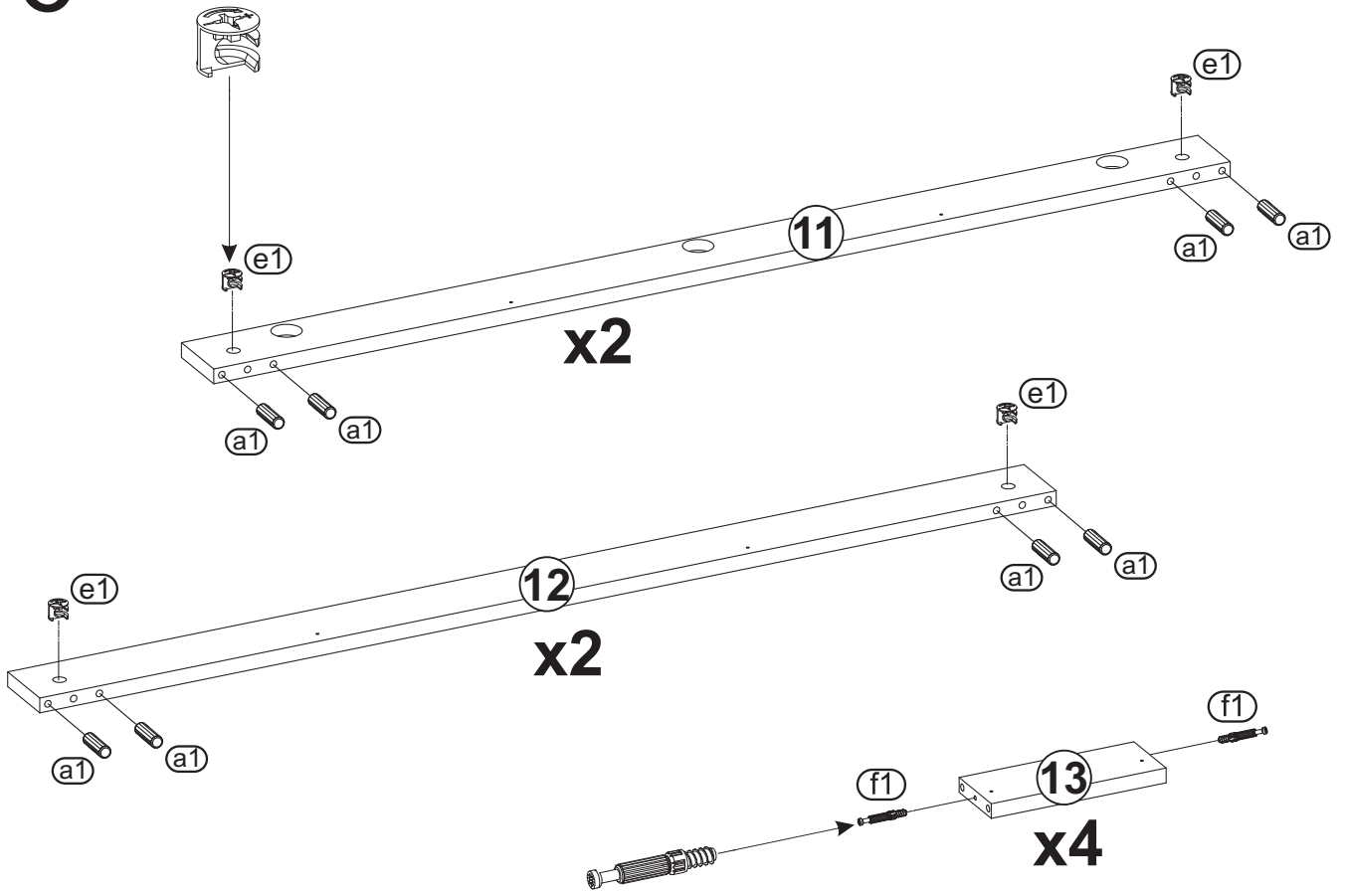
±2mm



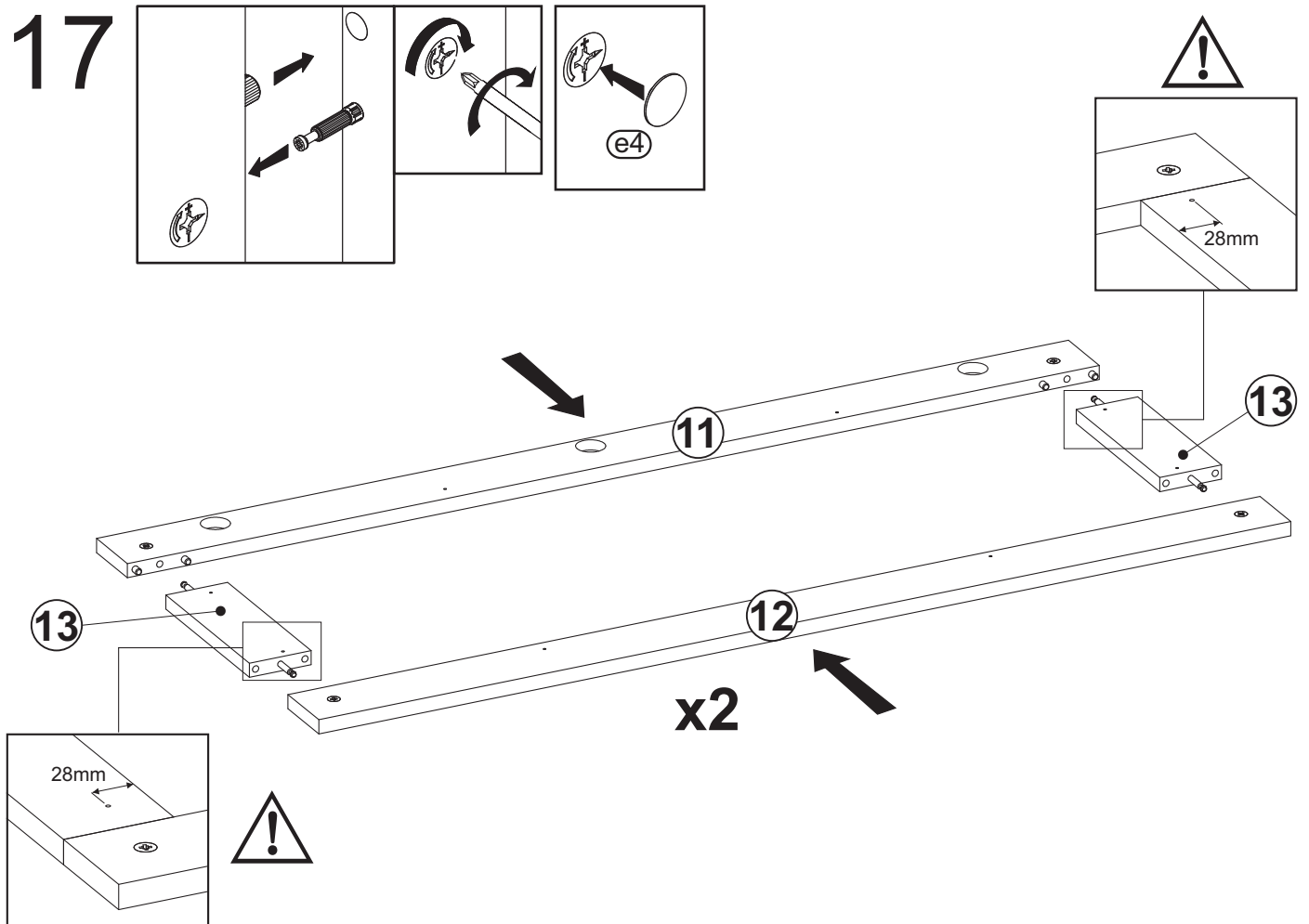
±2mm



16

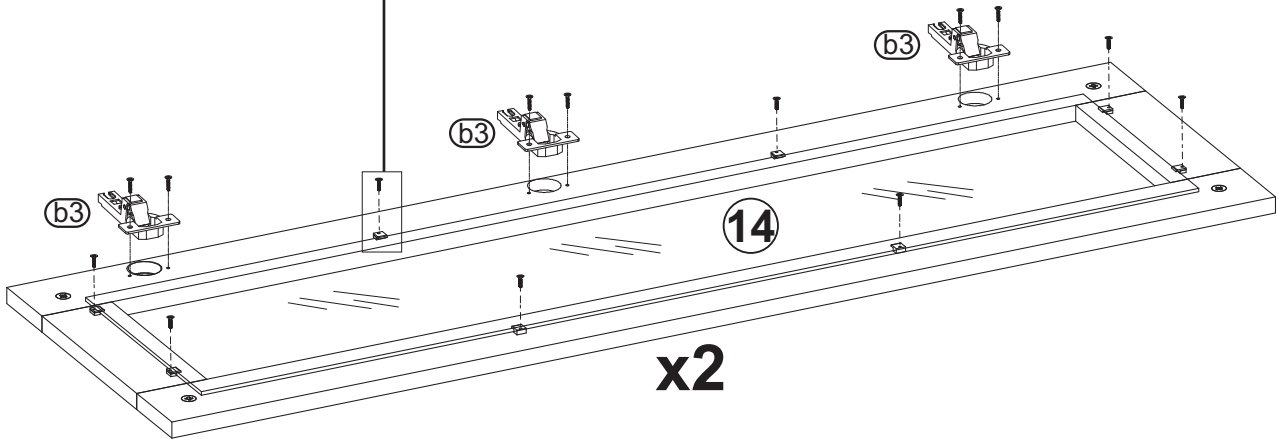
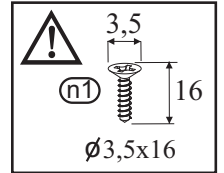
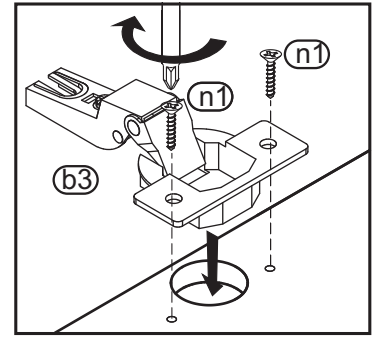
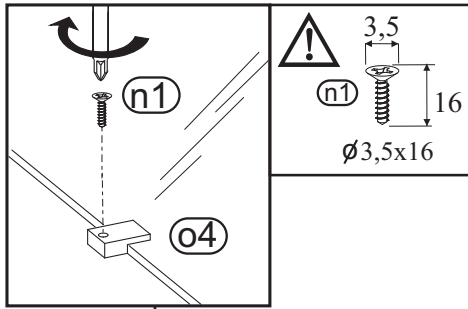


17

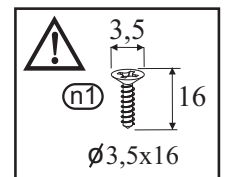
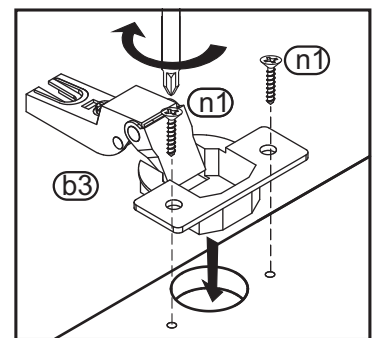
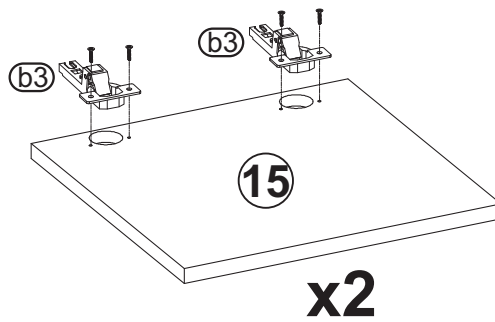


18

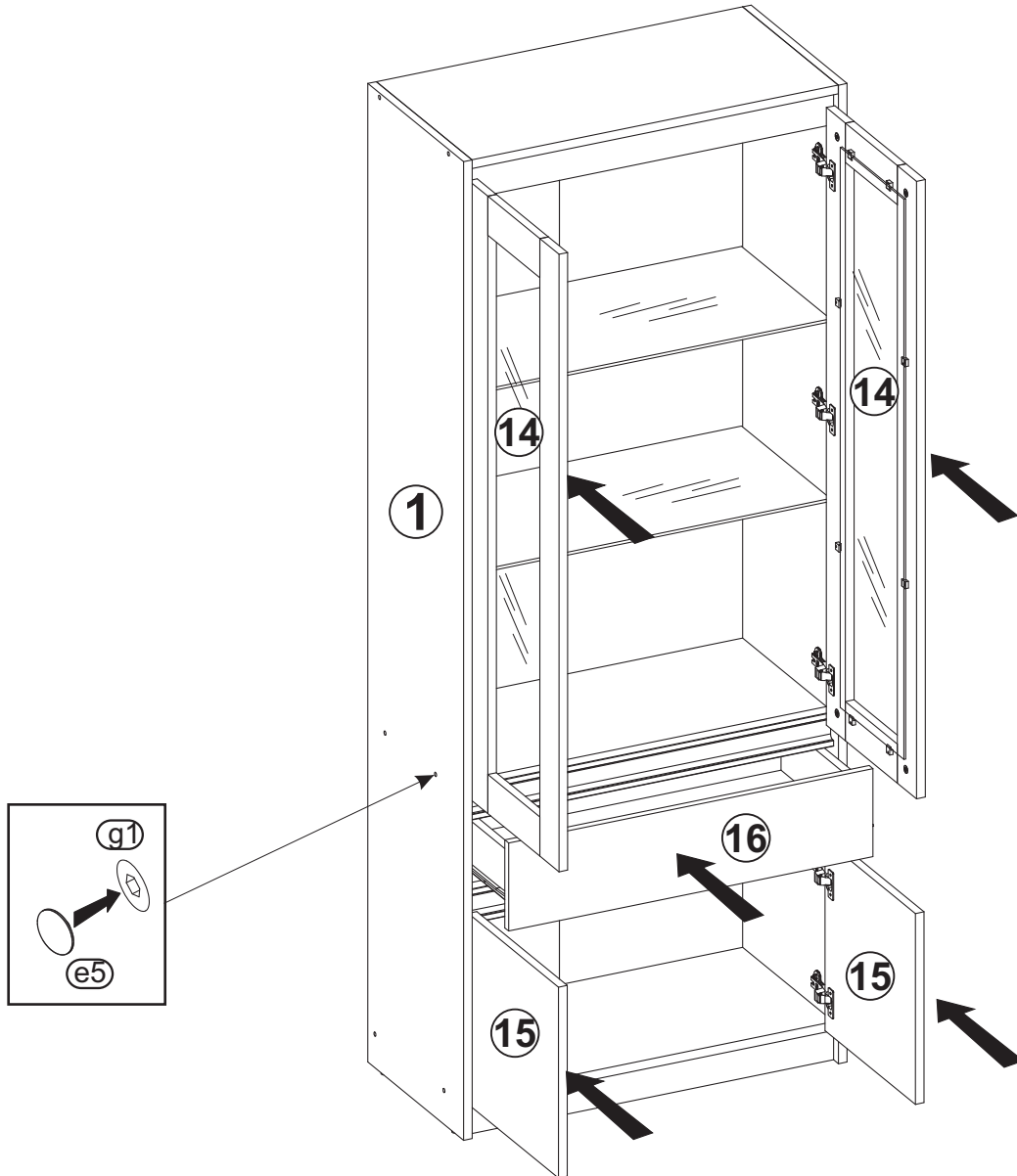
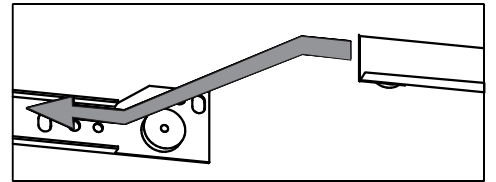
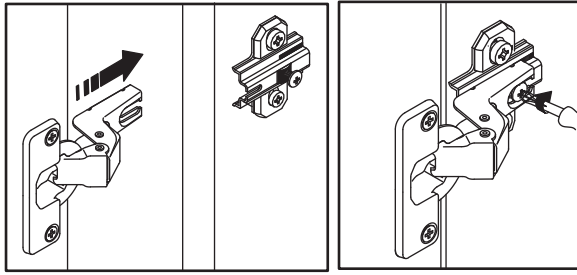
Uwaga szkło !
Ostrożnie przykręcaj
wkreć.



19



20



Uwaga !!!

Wykonaj końcową regulację frontów.

