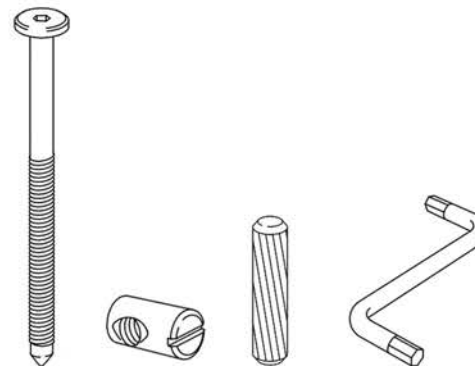


LK 146 S 80, 90, 100 D200

PL : Dla wzmocnienia konstrukcji zaleca się przykręcenie stelaża do ramy łóżka  
SK : Pre posilnenie konštrukcie, odporúčame rámovú roštu priskrutkovať na rám posteľe  
EN : To strengthen the bed construction it is recommended to screw  
the slat under the mattress to frame of the bed  
CS : Při posílení struktury, doporučuje se šroub rámeček na rám postele



x8

x8

x8

x1

