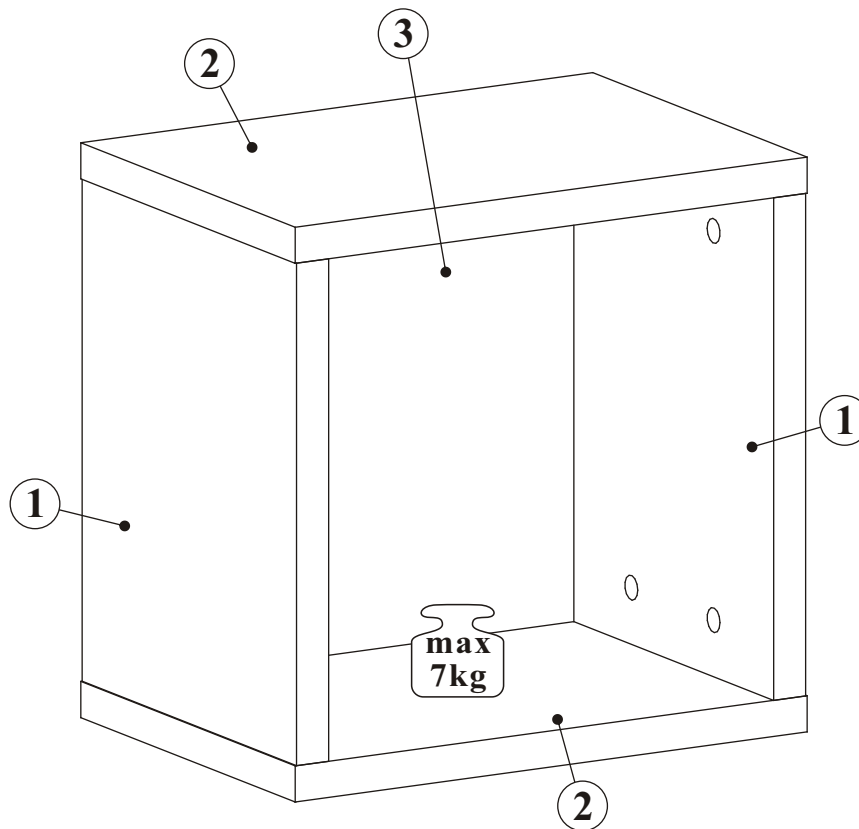
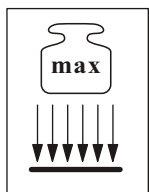
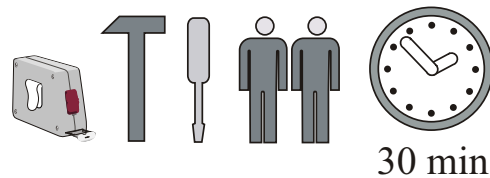


BLOX TYP 10



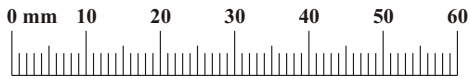
NO	Dim.		Col.-No	Qty
1	306	250	1	2
2	352	250	1	2
3	306	306	1	1



30 min

BLOX TYP 10

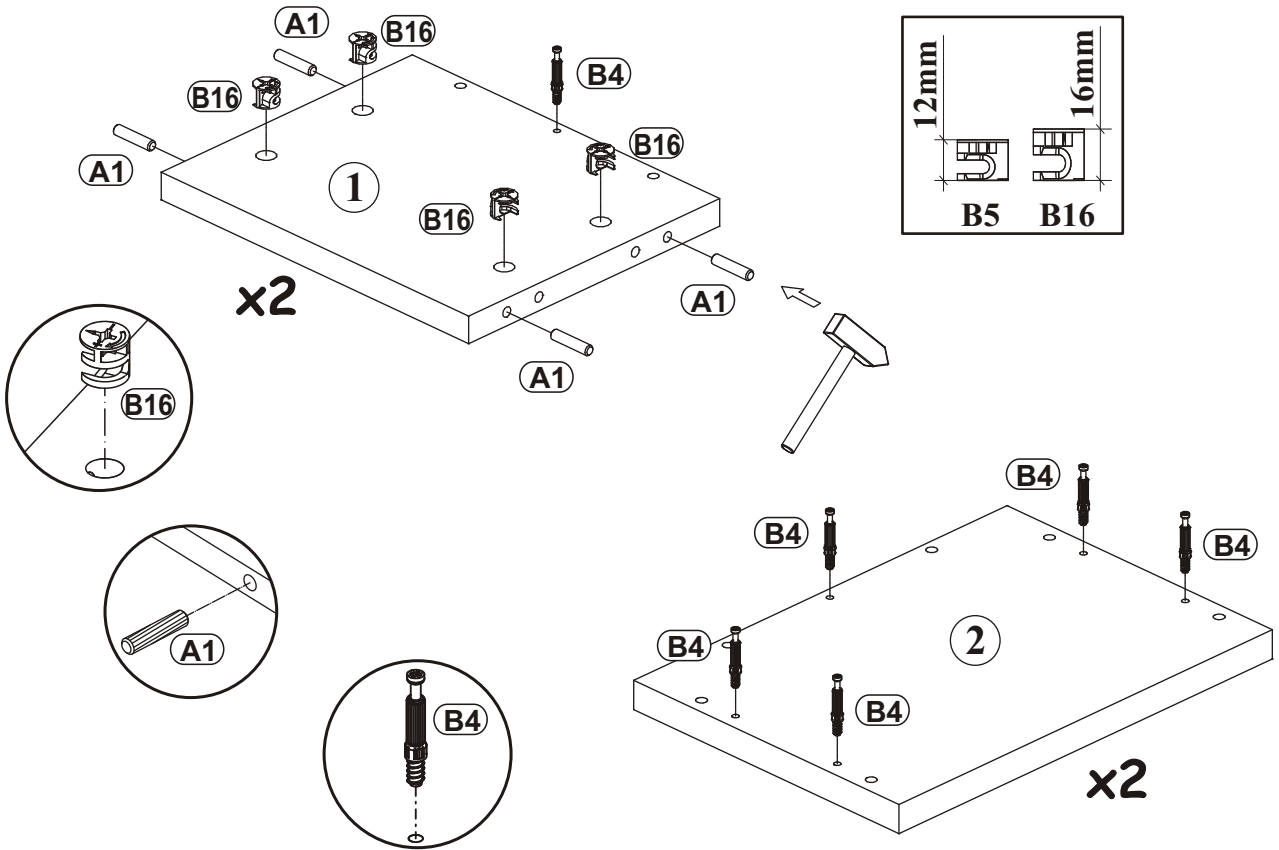
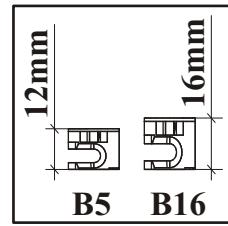
A1 x16 ø8x36	B4 x12	B5 x4 Ø15x12	B16 x8 Ø15x16	G5 x12	ZM1 x2
			D20 x2 ESØ6,3x9,5	KR2 x2	G2 x1



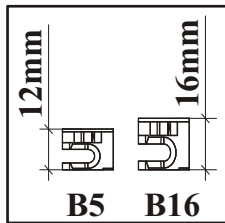
BLOX TYP 10

1

B4		B16		A1	
x12		x8	Ø15x16	x8	ø8x36

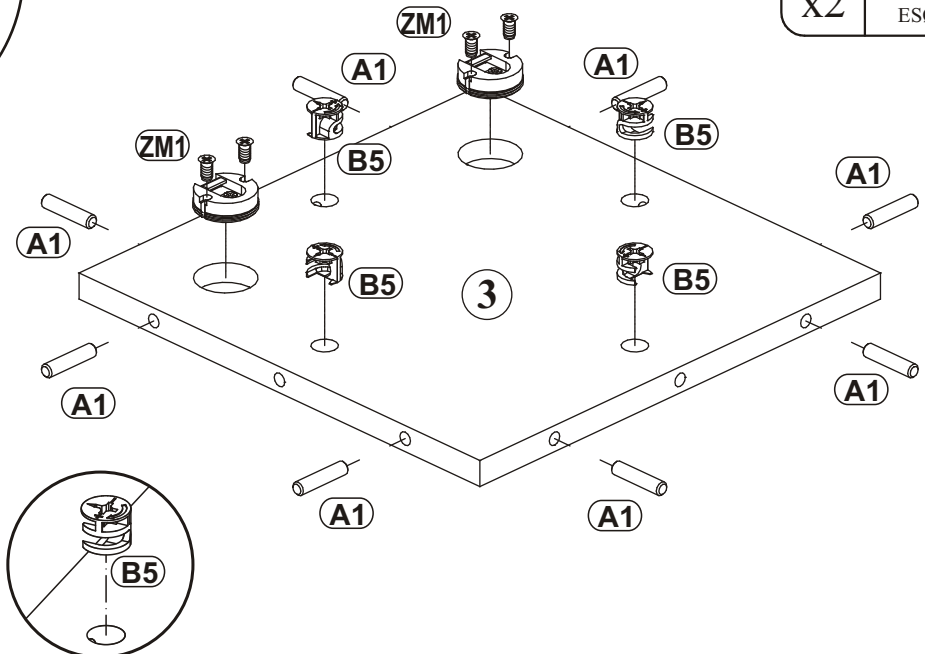
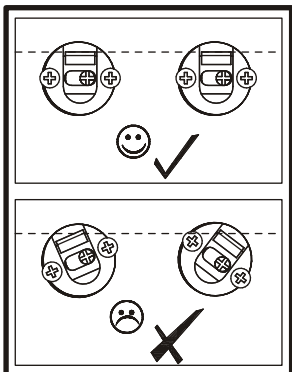
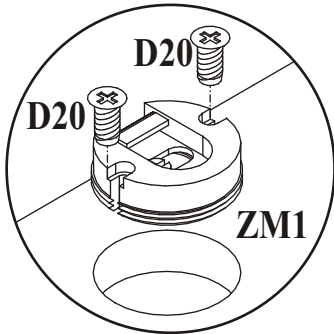


2




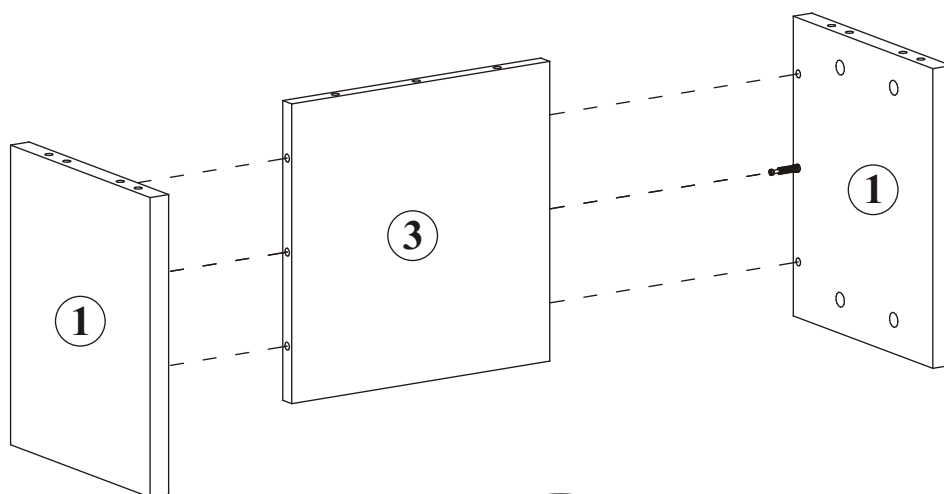
A1		B5		ZM1	
x8	ø8x36	x4	Ø15x12	x2	

D20	
x2	ESØ6,3x9,5

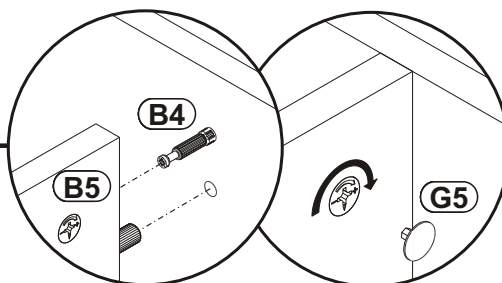



3

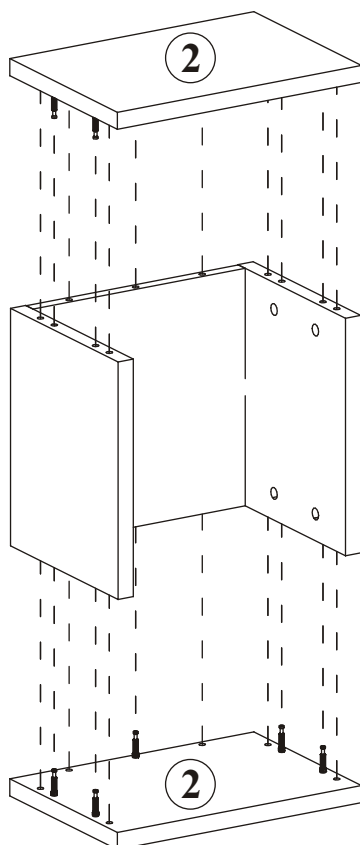
G5	
x2	



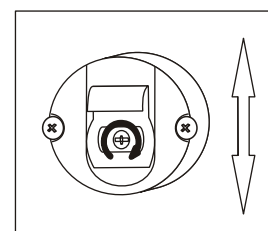
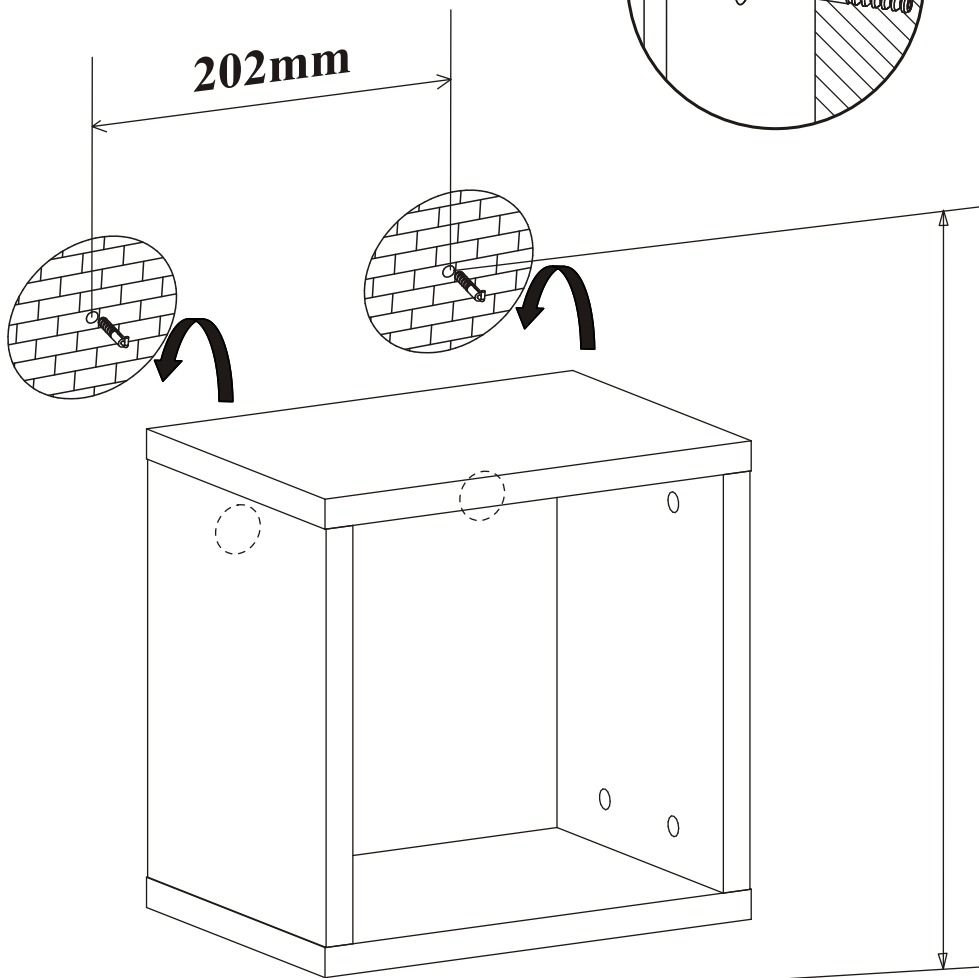
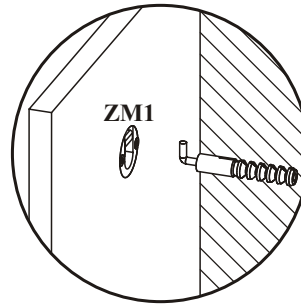
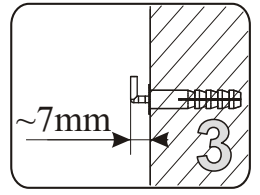
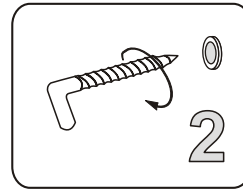
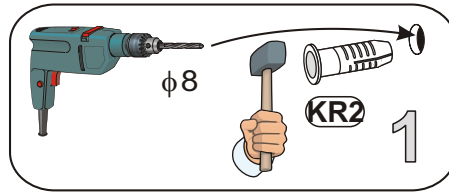
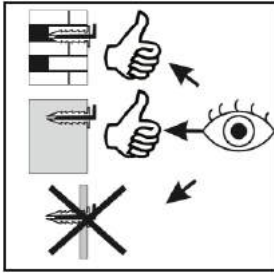
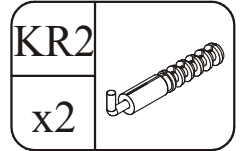
4



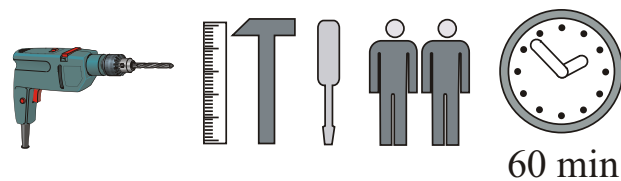
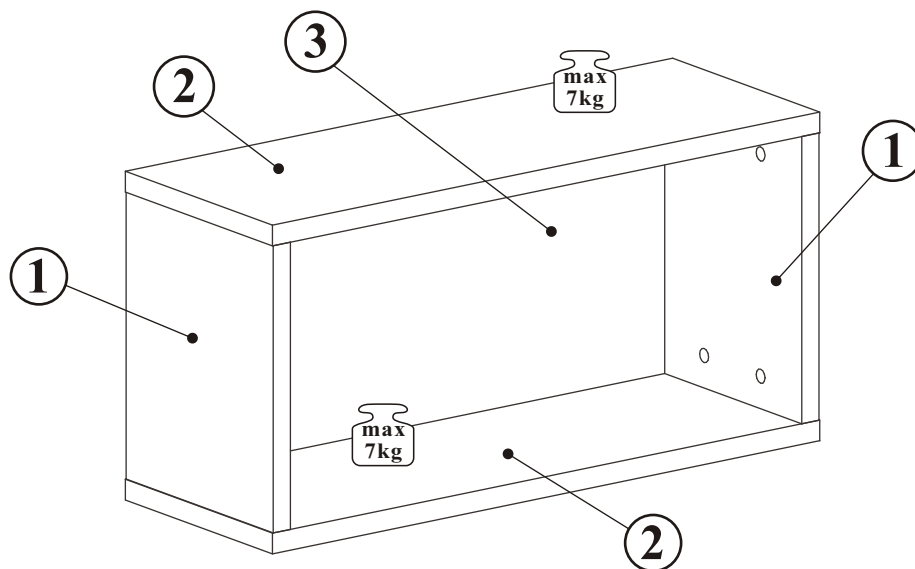
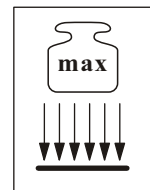
G5	
x10	



5

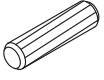
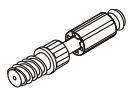



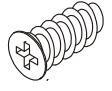
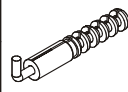
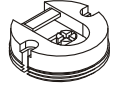



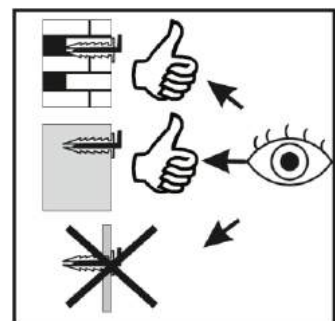
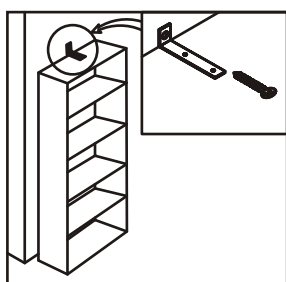
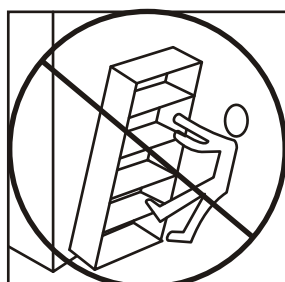
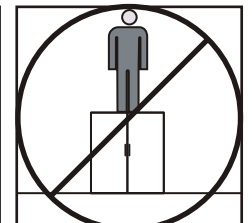
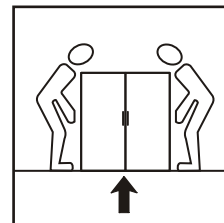
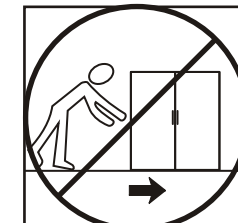
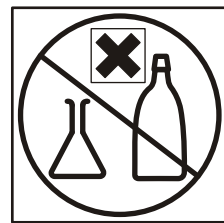
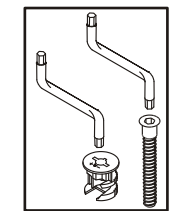
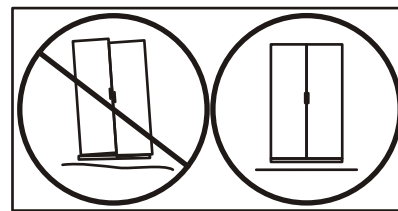
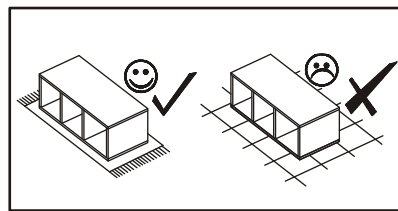
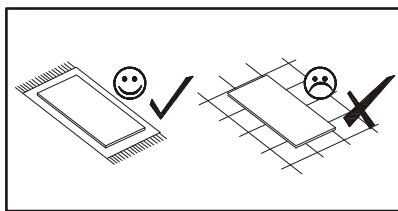
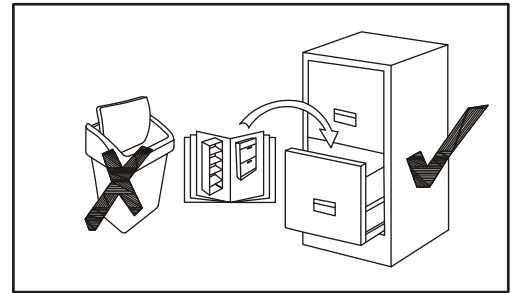
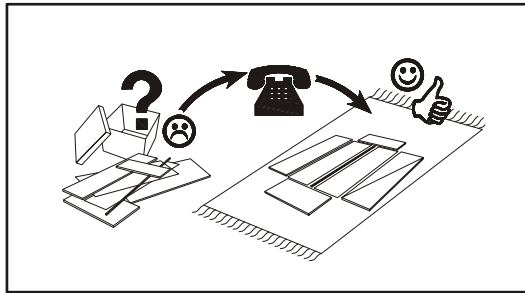
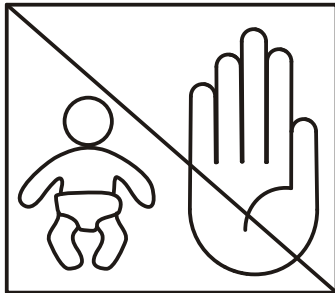
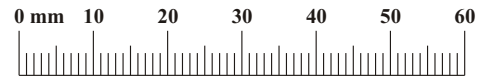
BLOX TYP - 11



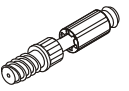
NO	Dim.		Col.-No	Qty
1	305	250	1	2
2	699	250	1	2
3	305	653	1	1

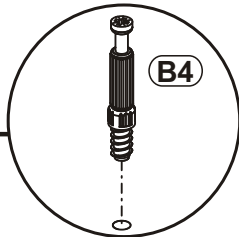
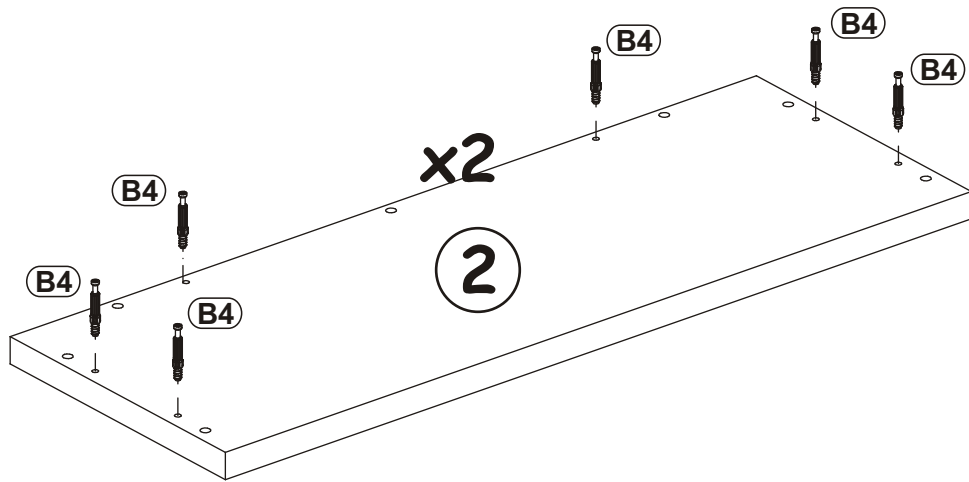
BLOX TYP - 11

A1 x18  ø8x36	B4 x14 	B5 x6  ø15x12	B16 x8  Ø15x16	G5 x14 	D28 x4  ESØ6x9,5
KR2 x2 	ZM1 x2 	G2 x1 			

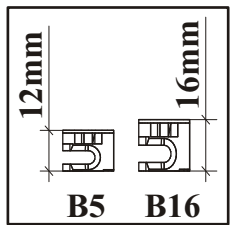


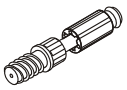
1

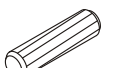
B4	
x12	

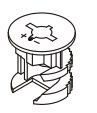


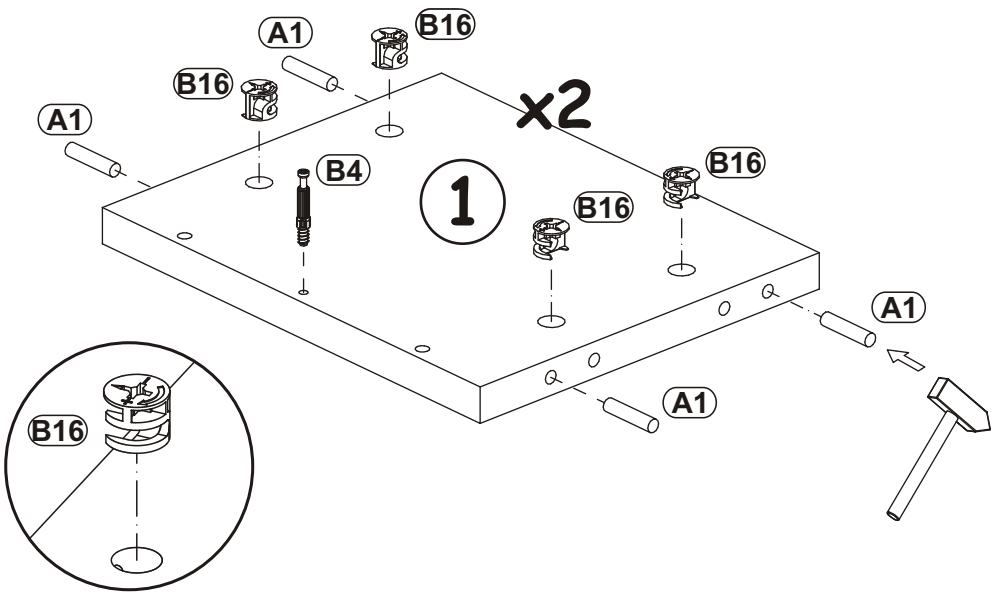
2



B4	
x2	


A1	
x8	ø8x36

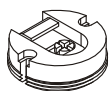
B16	
x8	Ø15x16

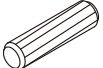



BLOX TYP - 11

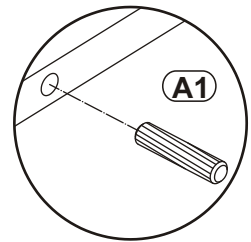
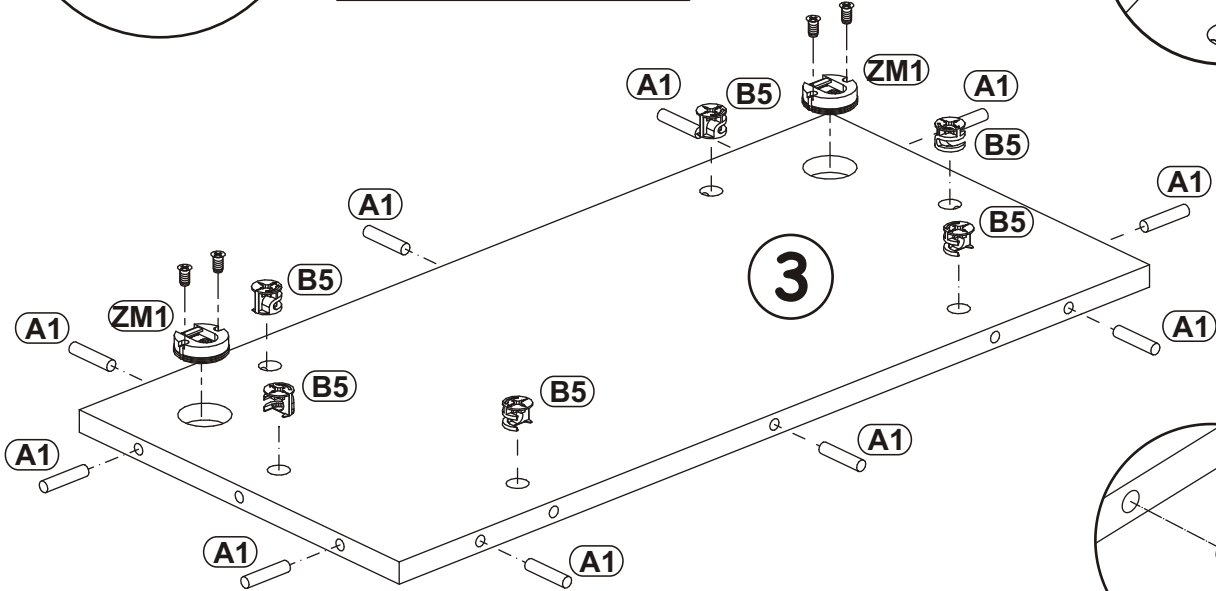
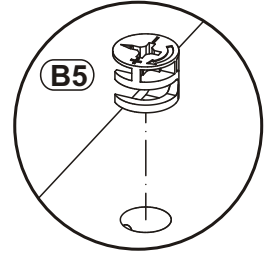
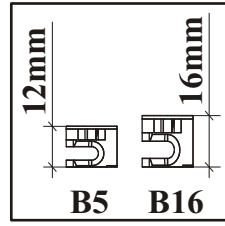
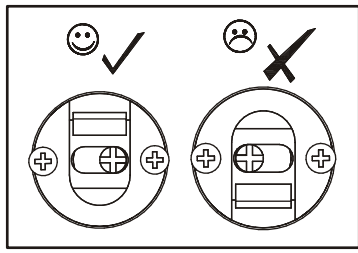
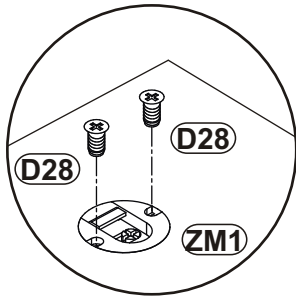
3

D28	
x4	ESØ6x9,5

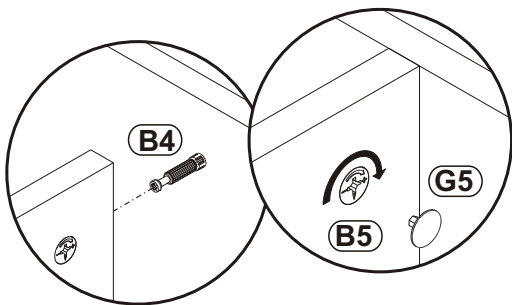
ZM1	
x2	


A1	
x10	ø8x36

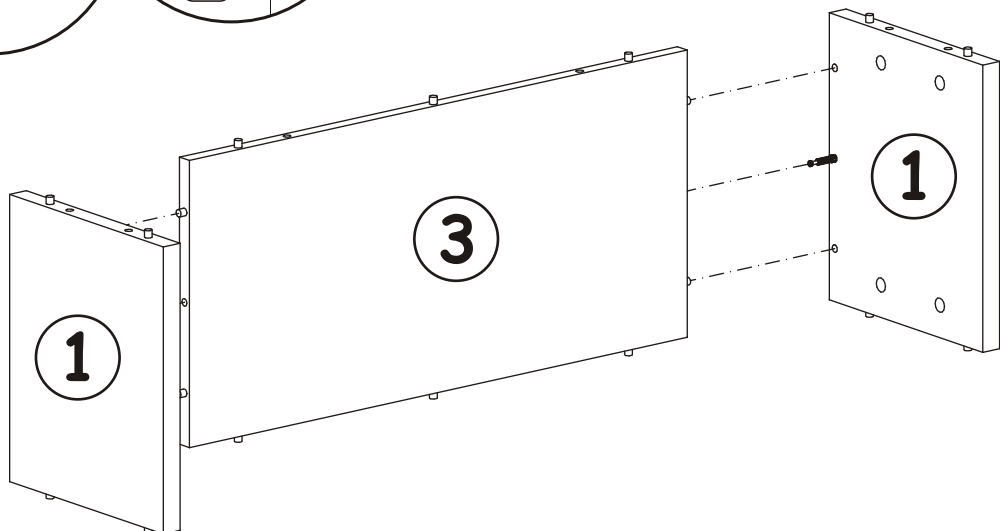
B5	
x6	ø15x12



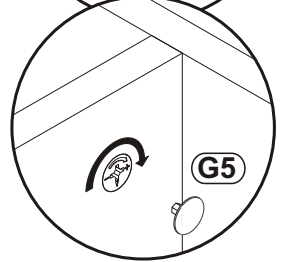
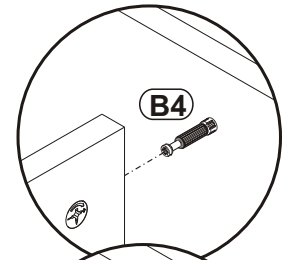
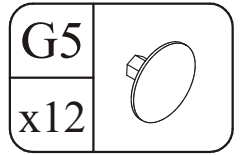
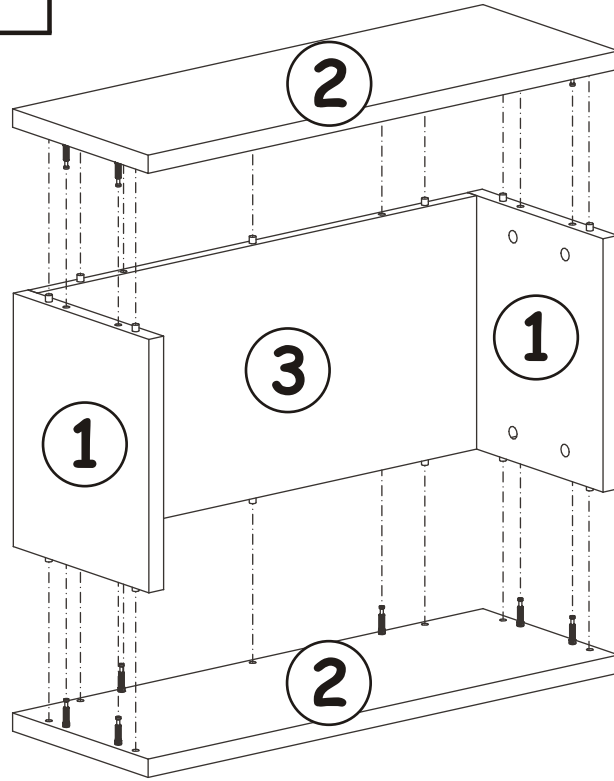
4



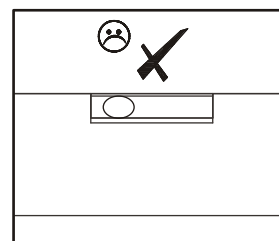
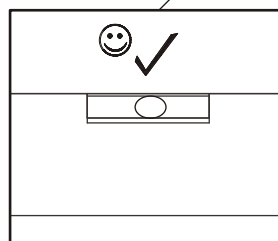
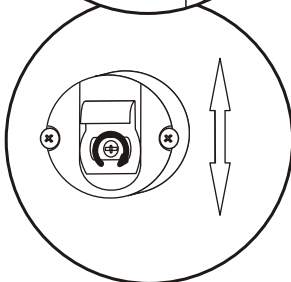
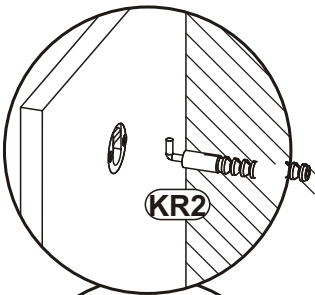
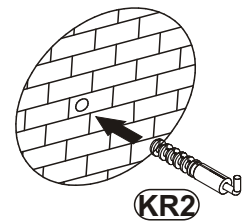
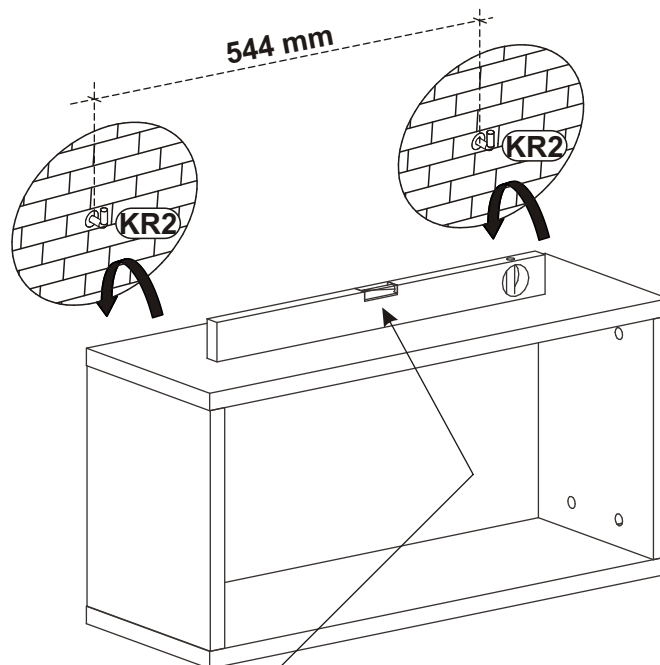
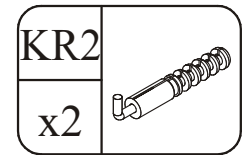
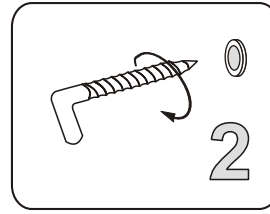
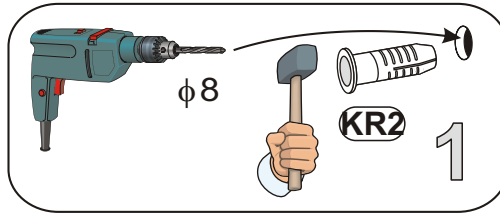
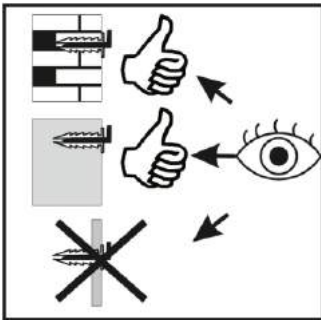
G5	
x2	



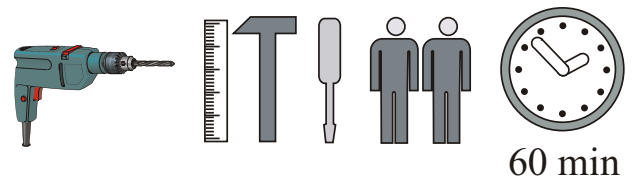
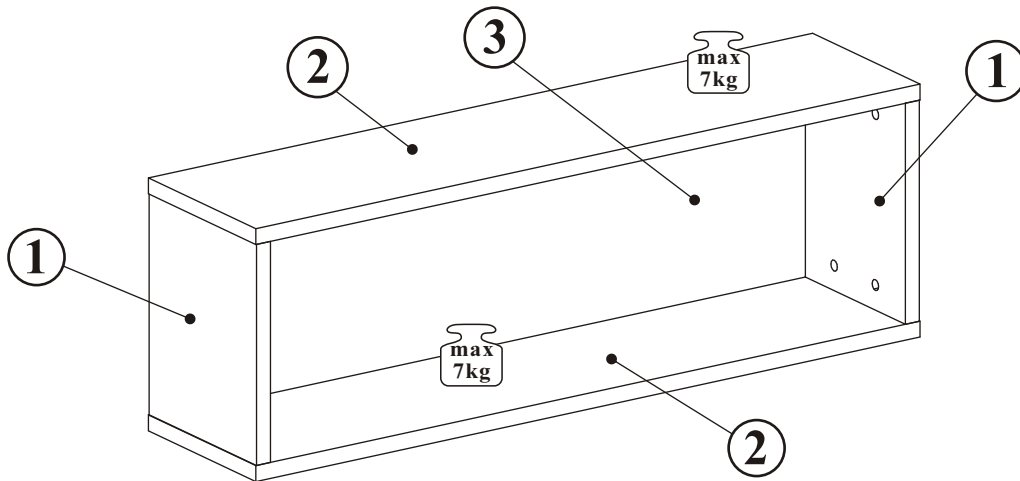
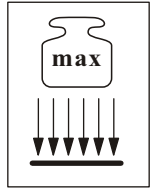
5



6



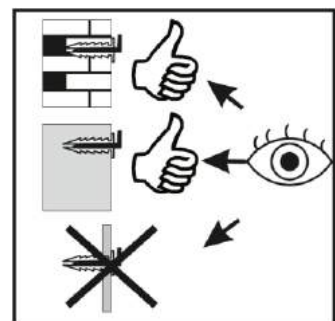
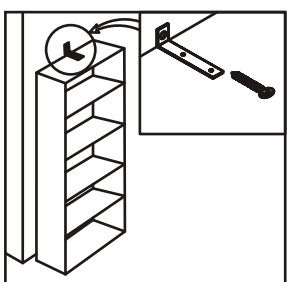
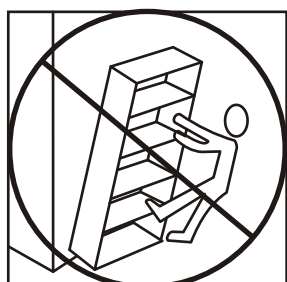
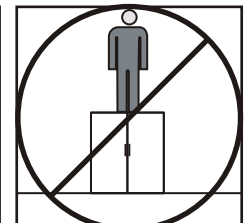
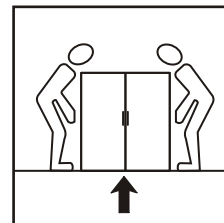
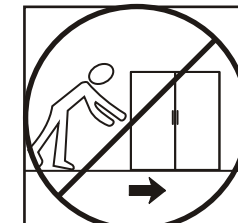
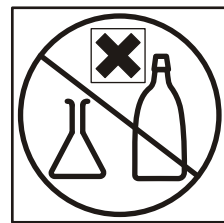
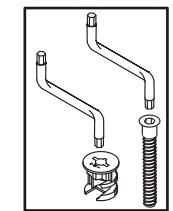
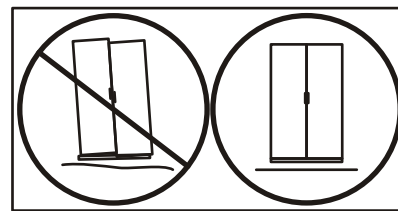
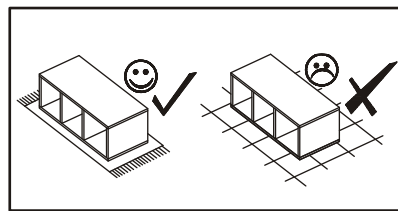
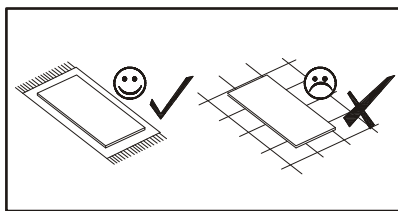
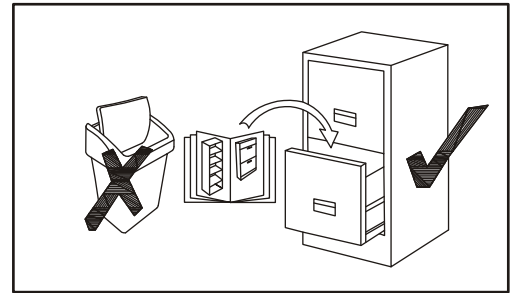
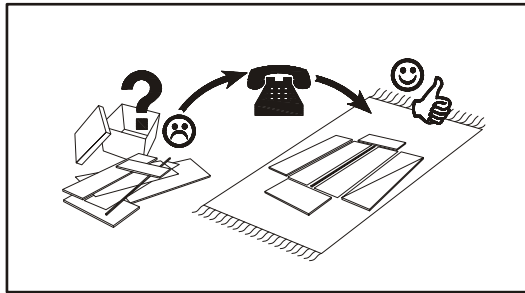
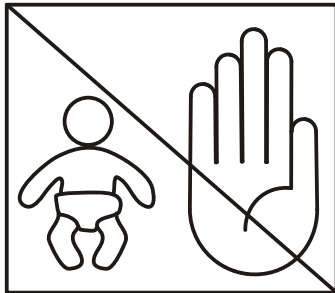
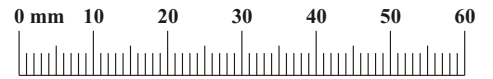
BLOX TYP - 12



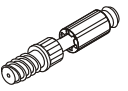
NO	Dim.		Col.-No	Qty
1	305	250	1	2
2	1049	250	1	2
3	305	1003	1	1

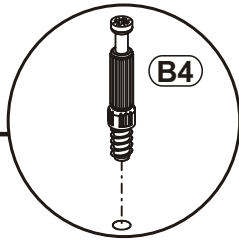
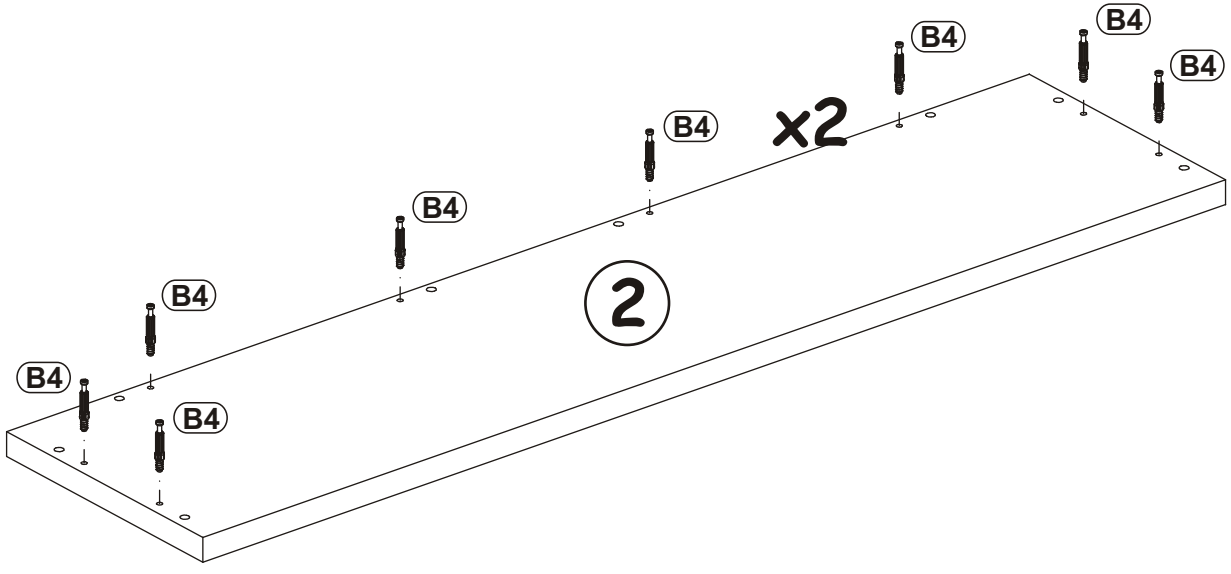
BLOX TYP - 12

A1 x20 ø8x36	B4 x18	B5 x10 ø15x12	B16 x8 Ø15x16	G5 x18	D28 x6 ESØ6x9,5
KR2 x3	ZM1 x3	G2 x1			

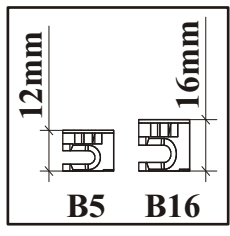


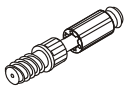
1

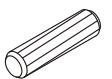
B4	
x16	

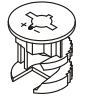


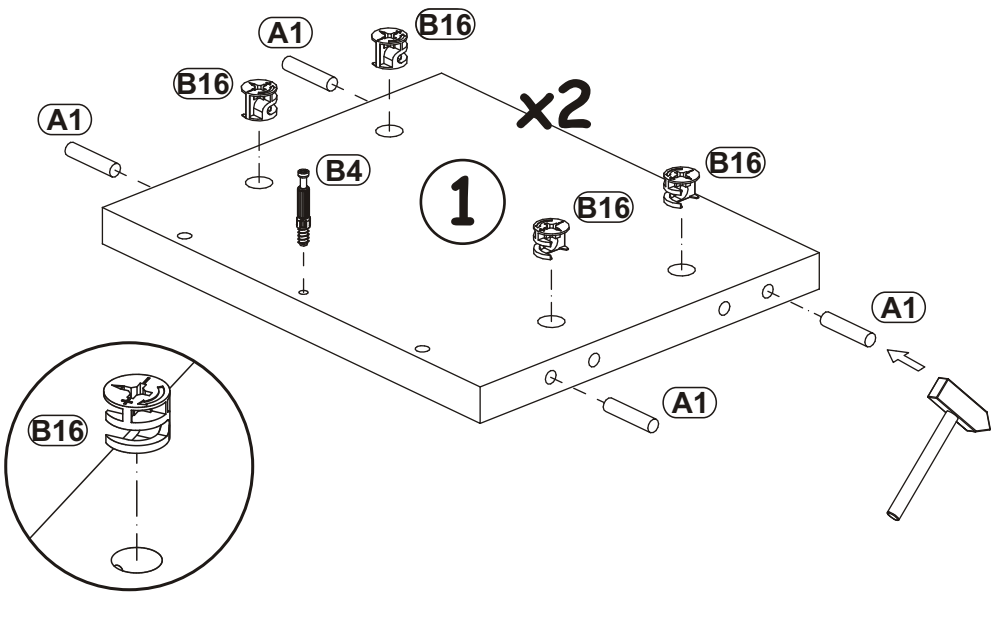
2



B4	
x2	

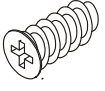
A1	
x8	ø8x36

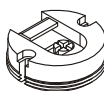
B16	
x8	Ø15x16

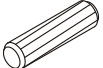


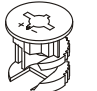
BLOX TYP - 12

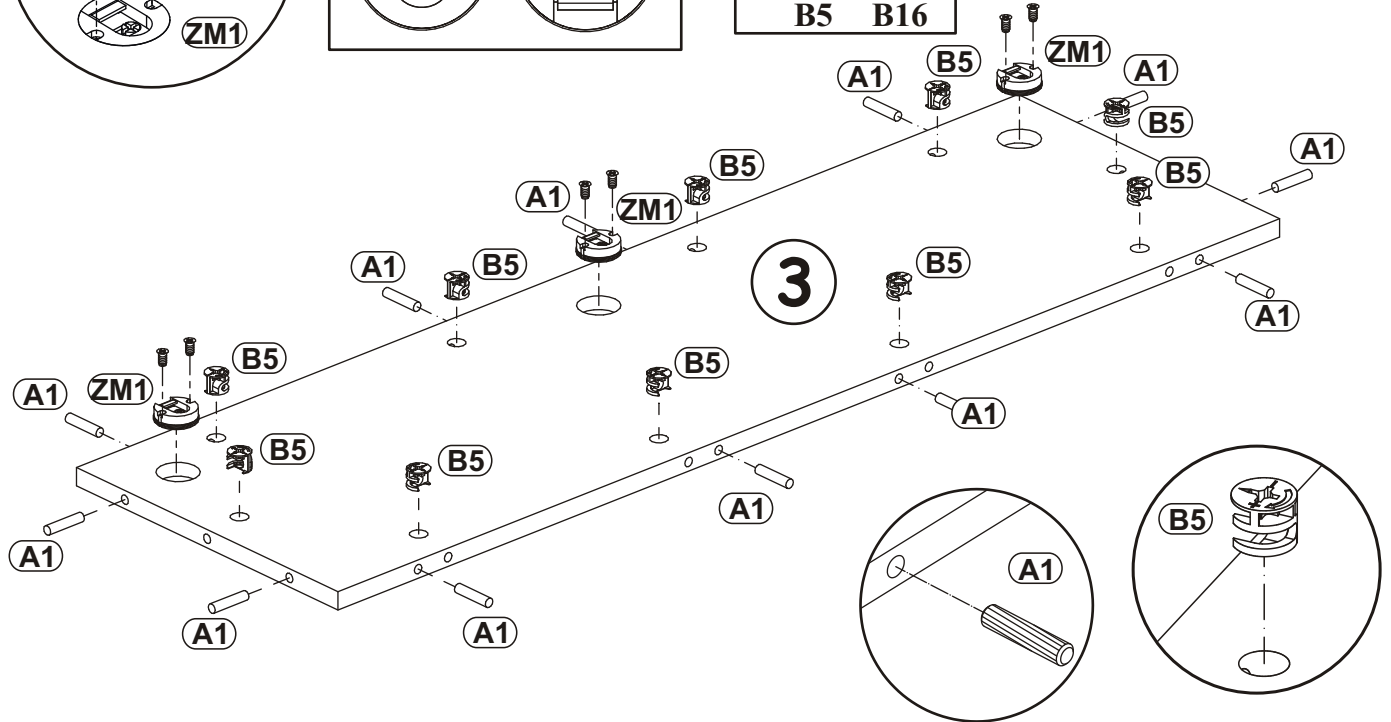
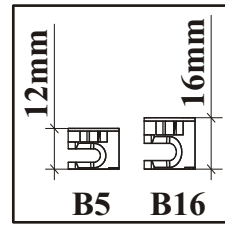
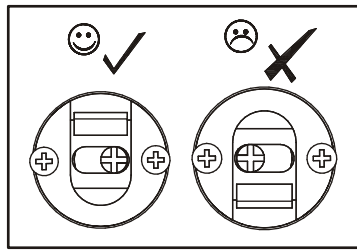
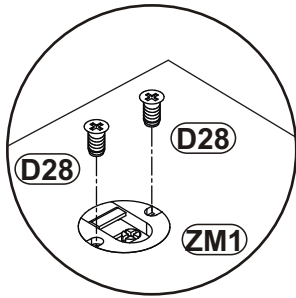
3

D28	
x6	ESØ6x9,5


ZM1	
x3	

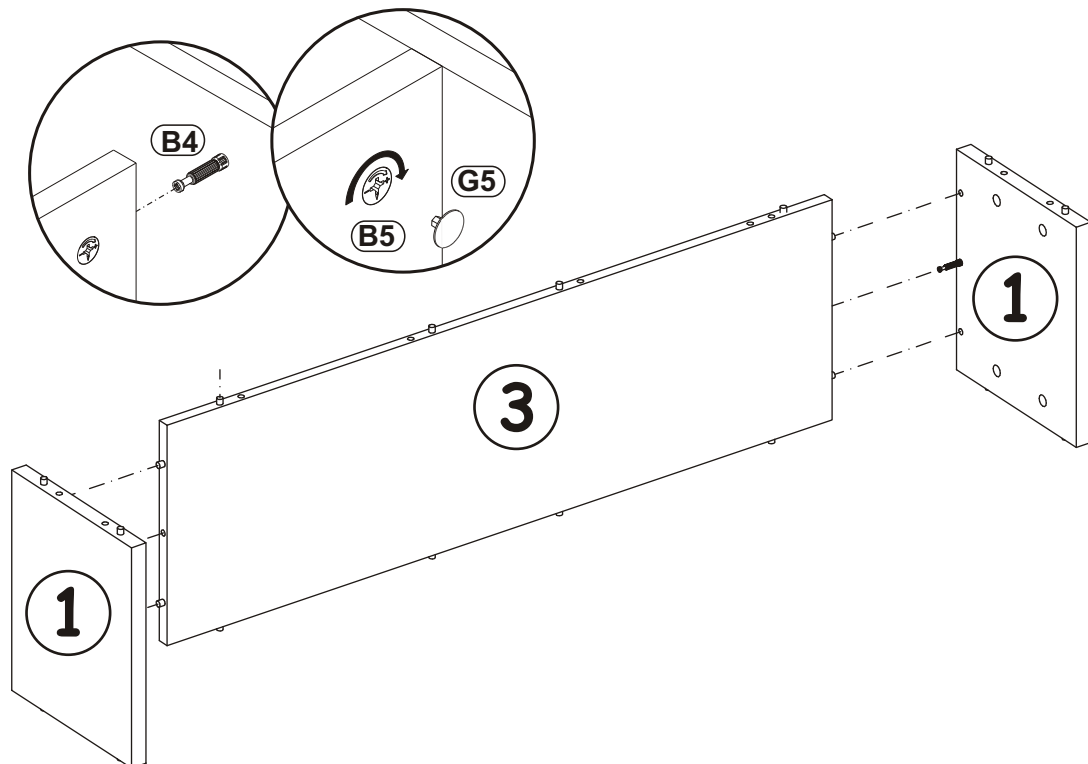
A1	
x12	ø8x36

B5	
x10	ø15x12

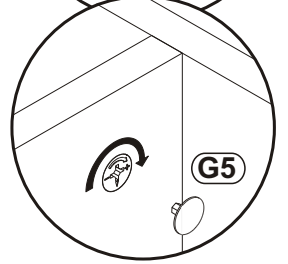
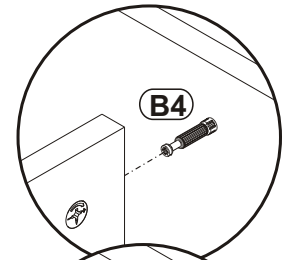
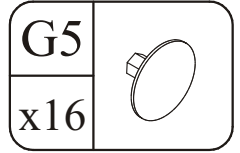
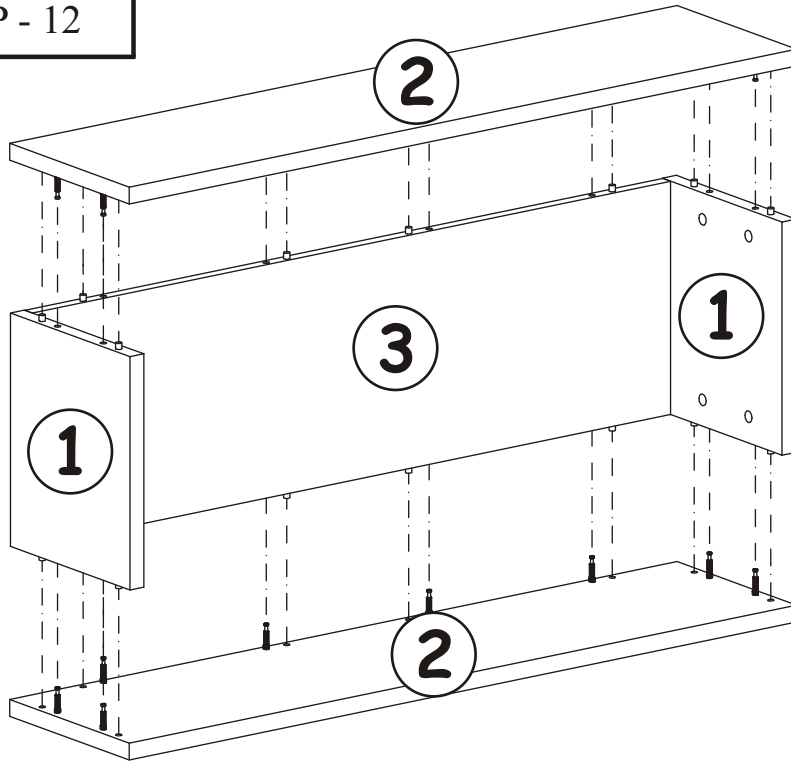


4

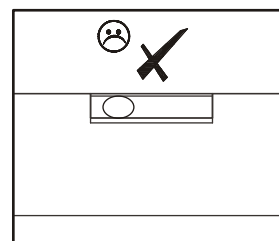
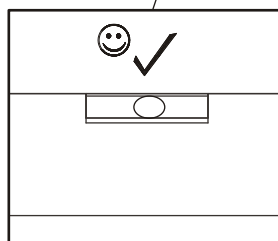
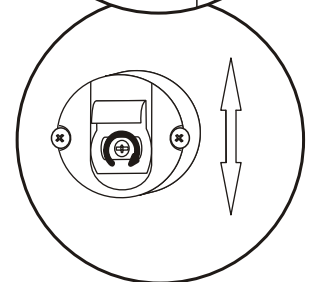
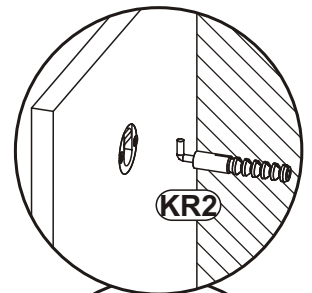
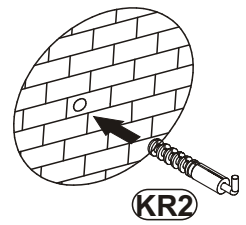
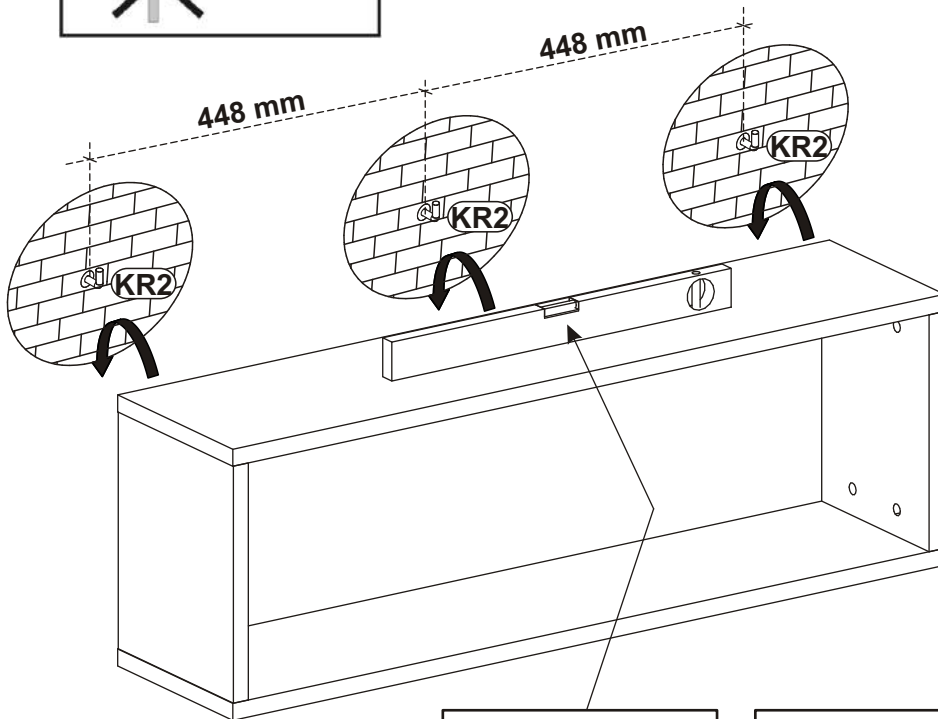
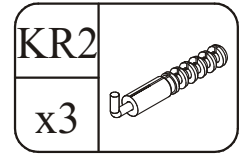
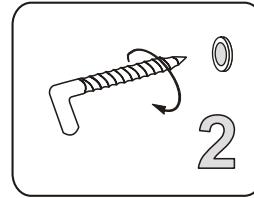
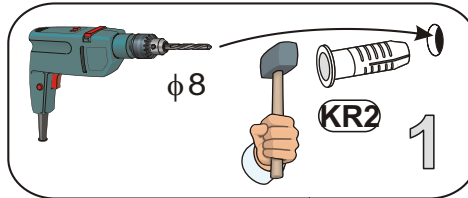
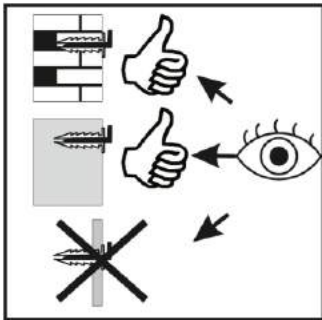
G5	
x2	



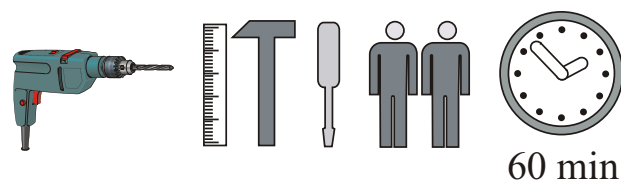
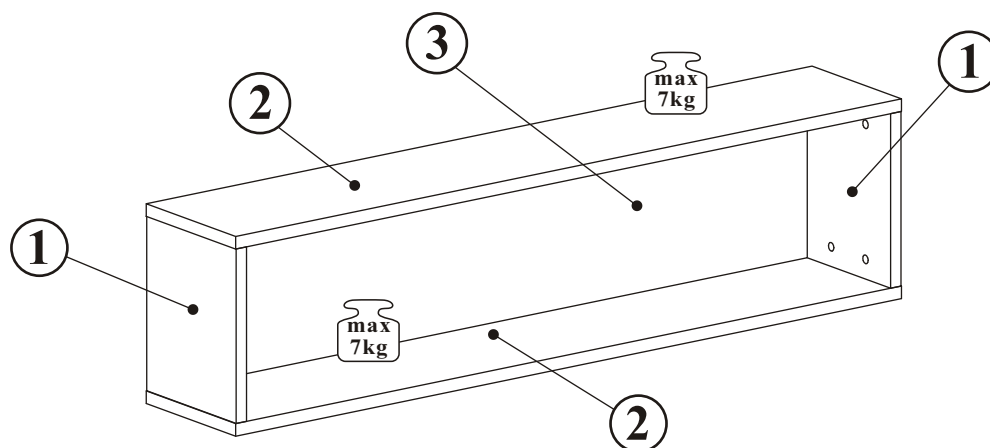
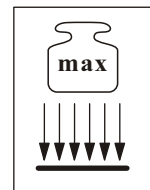
5



6



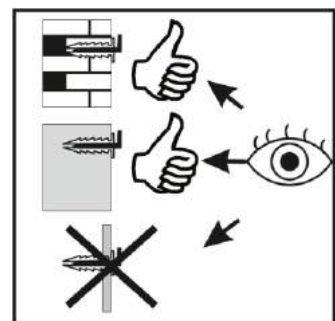
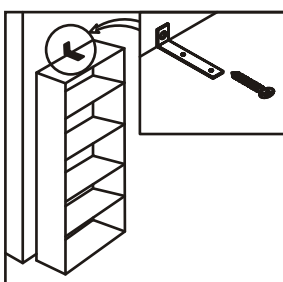
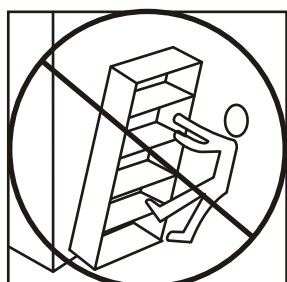
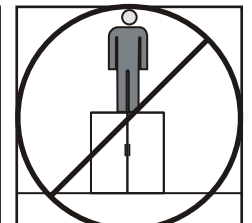
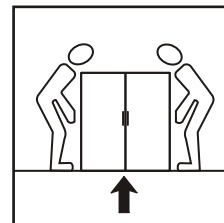
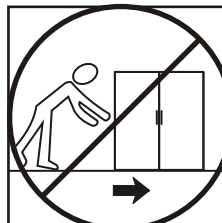
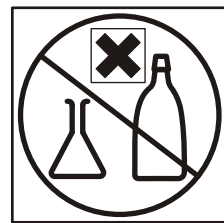
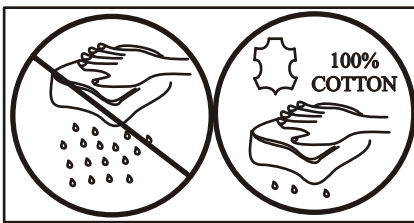
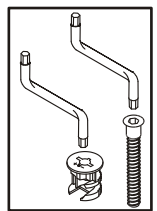
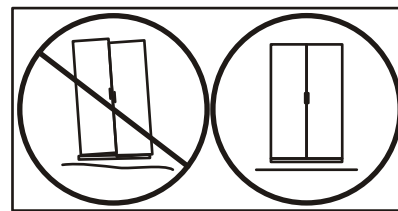
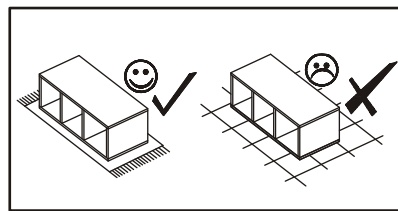
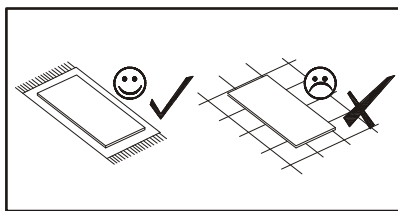
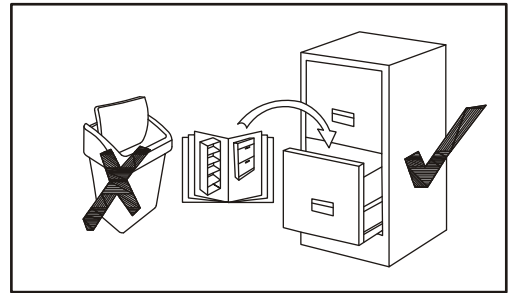
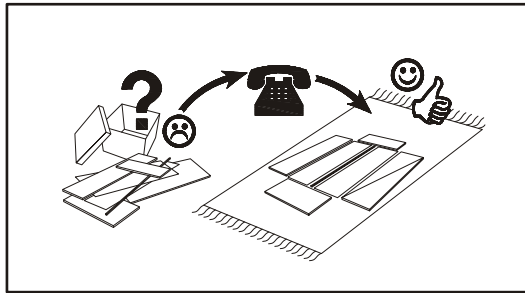
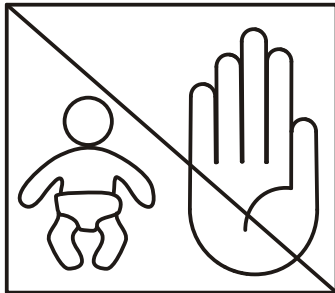
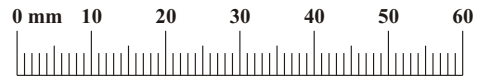
BLOX TYP - 13



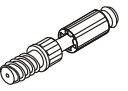
NO	Dim.		Col.-No	Qty
1	305	250	1	2
2	1399	250	1	2
3	1353	305	1	1

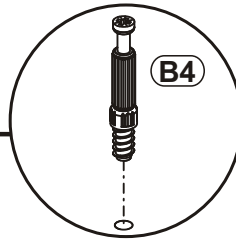
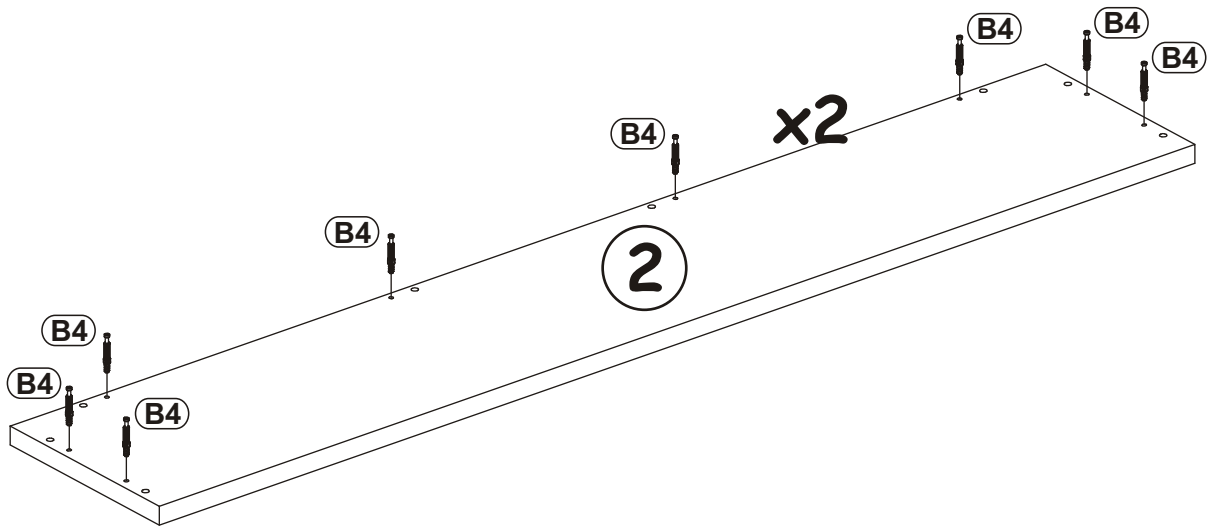
BLOX TYP - 13

A1 x20 ø8x36	B4 x18	B5 x10 ø15x12	B16 x8 Ø15x16	G5 x18	D28 x6 ESØ6x9,5
KR2 x3	ZM1 x3	G2 x1			

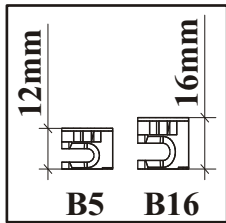


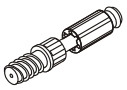
1

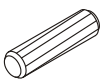
B4	
x16	

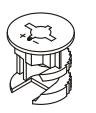


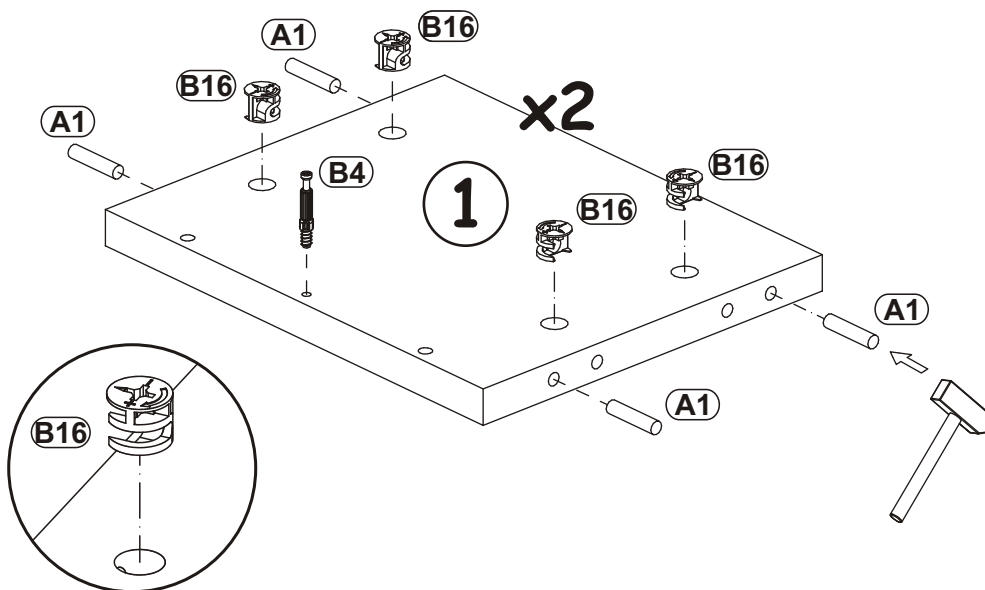
2



B4	
x2	


A1	
x8	<small>ø8x36</small>

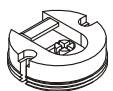
B16	
x8	<small>Ø15x16</small>

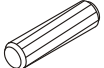



BLOX TYP - 13

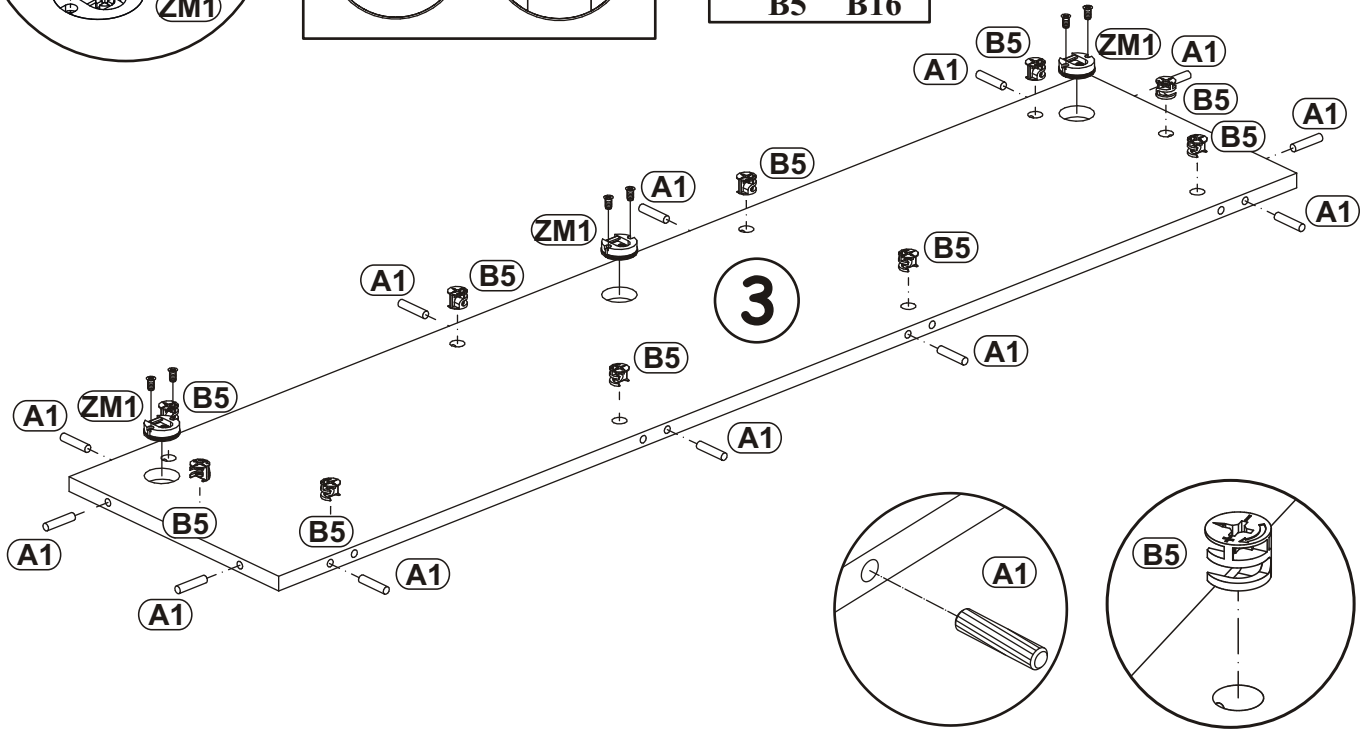
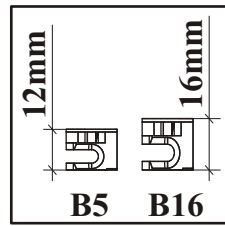
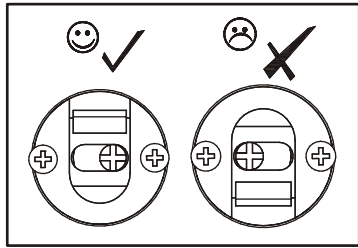
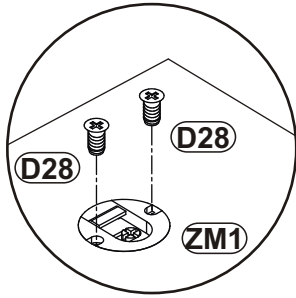
3

D28	
x6	ESØ6x9,5

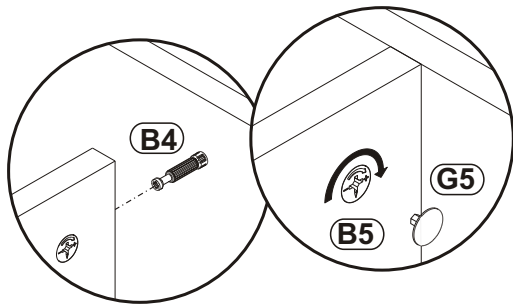
ZM1	
x3	


A1	
x12	ø8x36

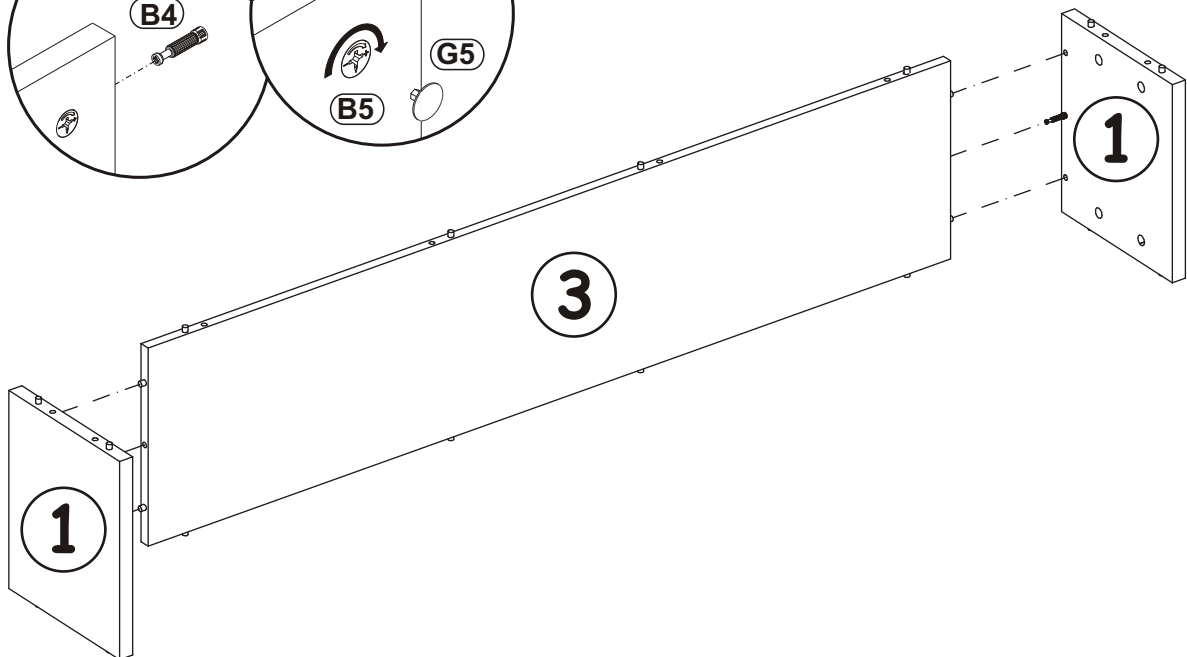
B5	
x10	ø15x12



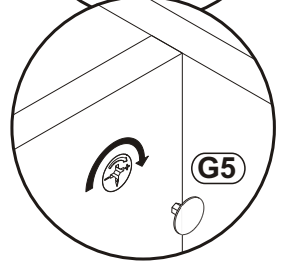
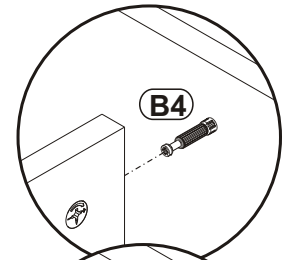
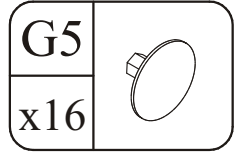
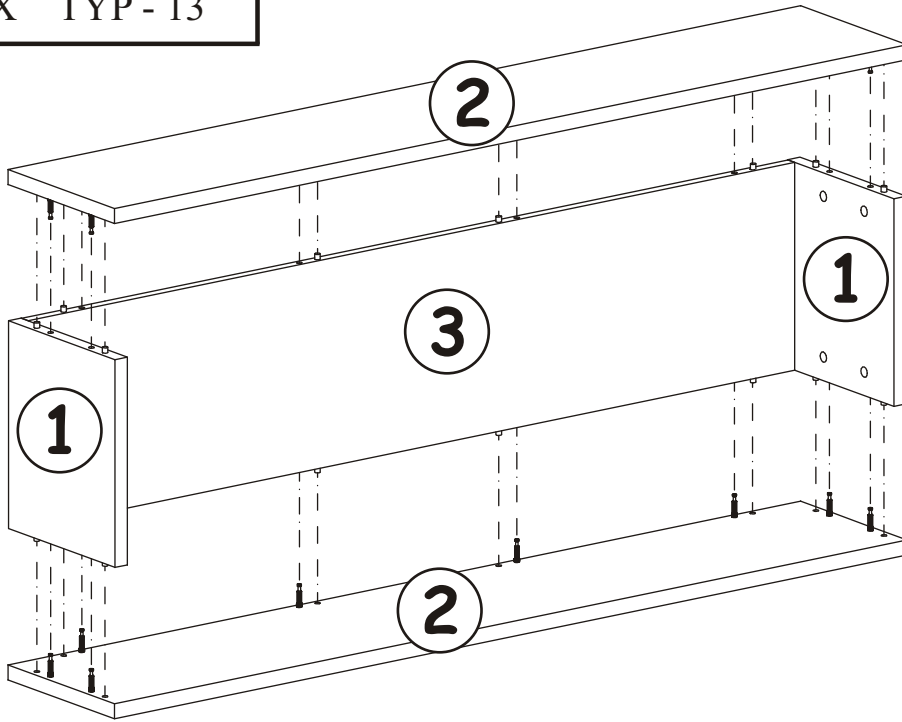
4



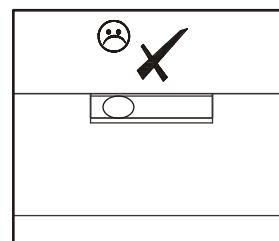
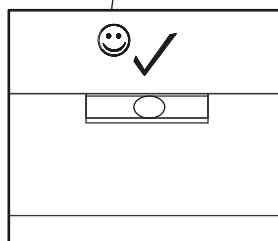
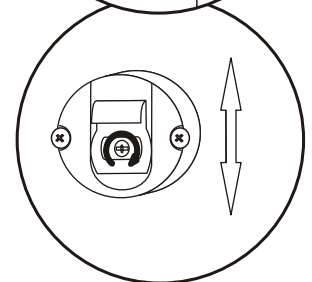
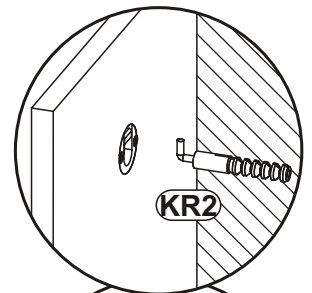
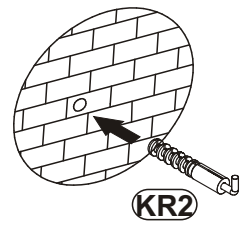
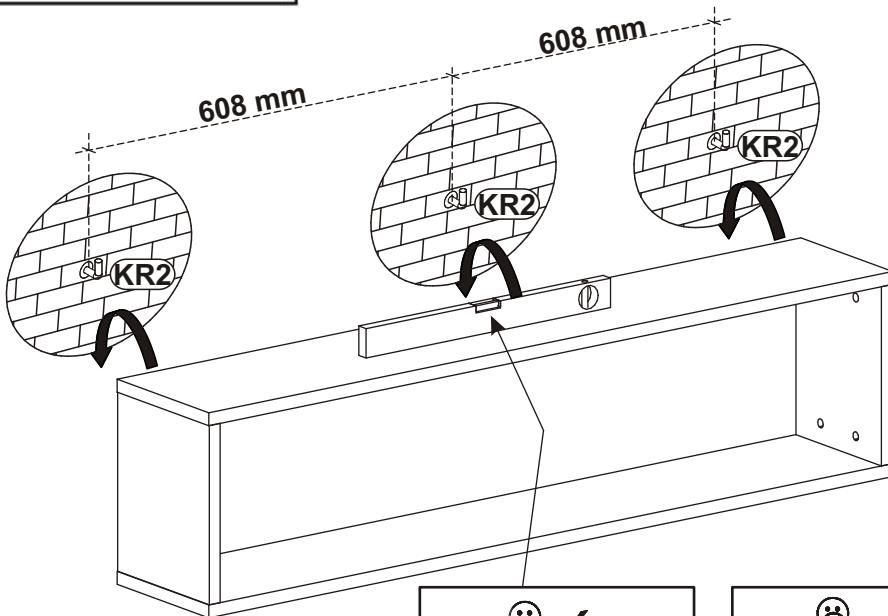
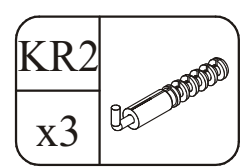
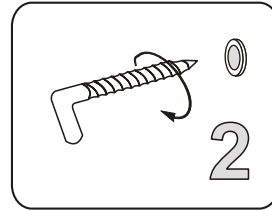
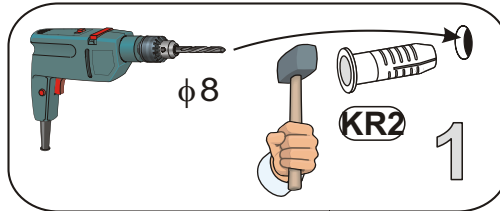
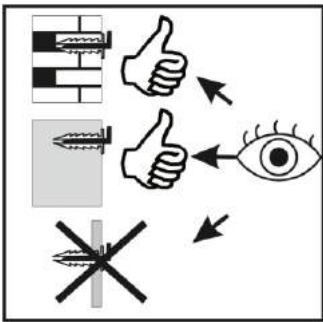
G5	
x2	



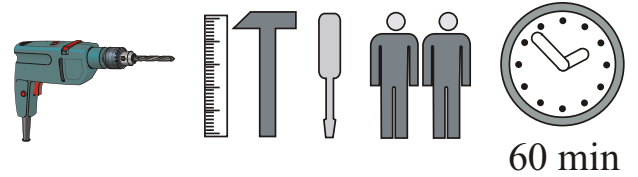
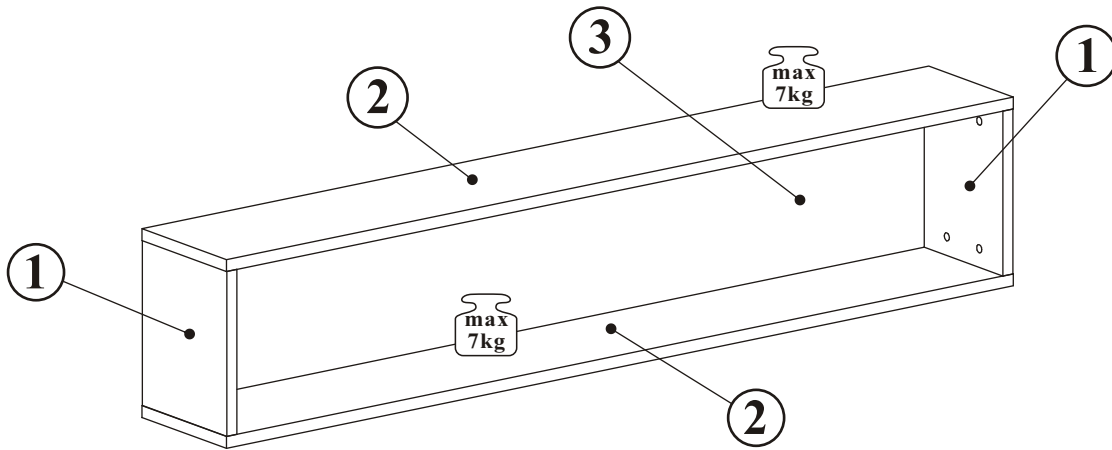
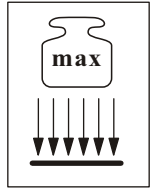
5



6

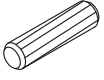
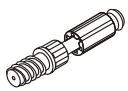




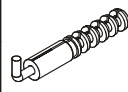




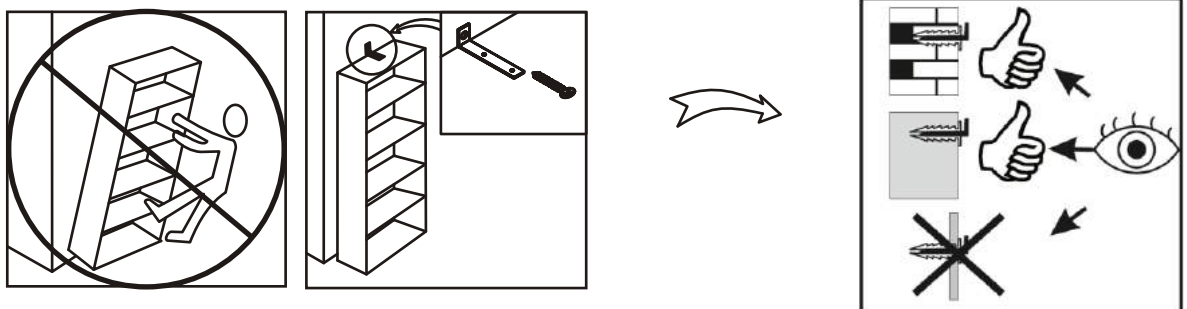
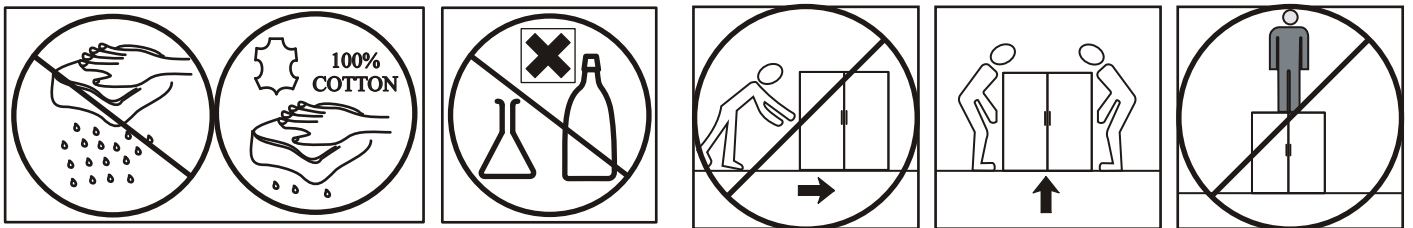
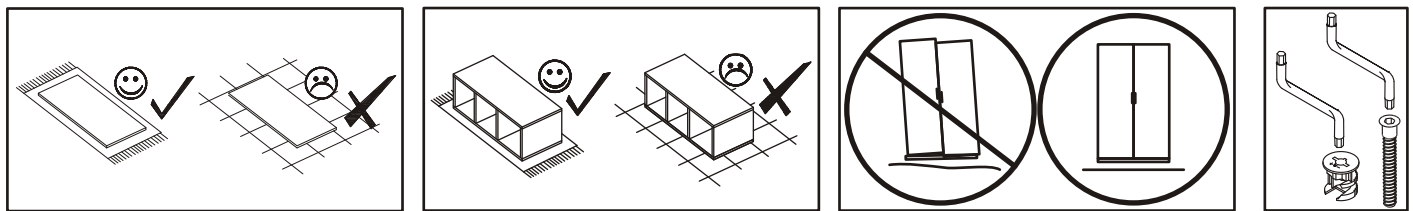
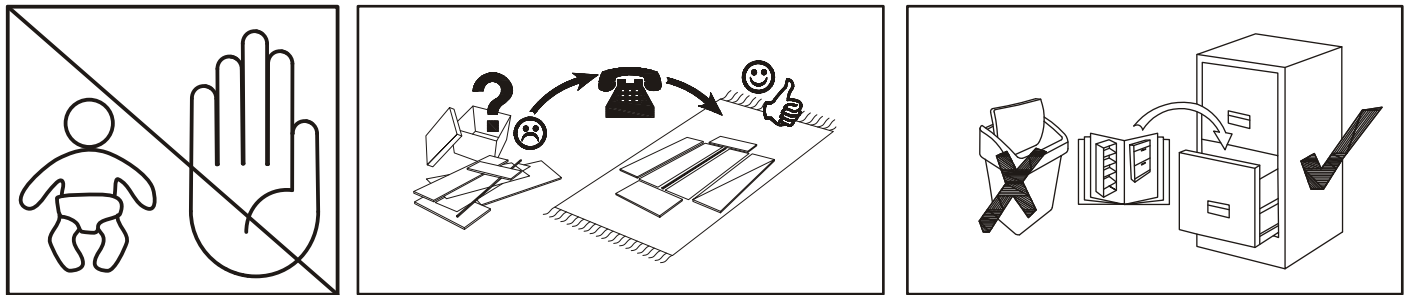
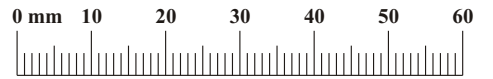
BLOX TYP - 14

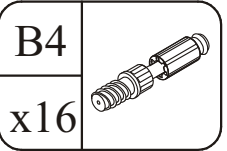


NO	Dim.		Col.-No	Qty
1	305	250	1	2
2	1749	250	1	2
3	305	1703	1	1

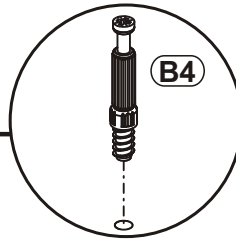
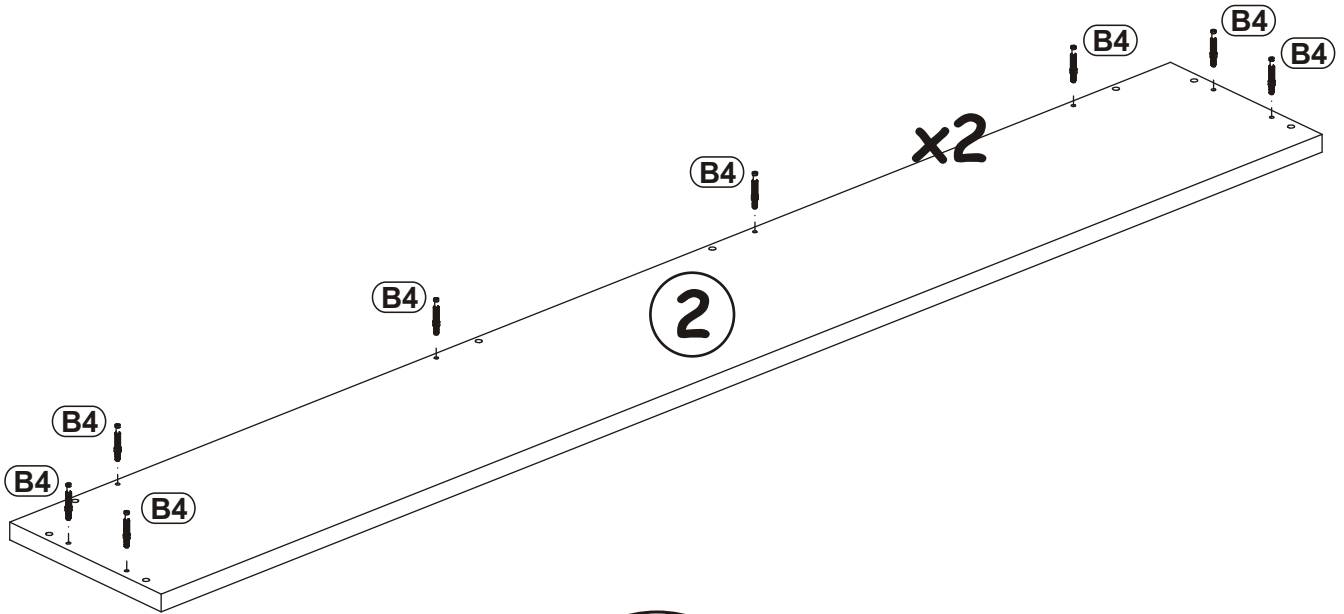
BLOX TYP - 14

A1 x20  ø8x36	B4 x18 	B5 x10  ø15x12	B16 x8  Ø15x16	G5 x18 	D28 x6  ESØ6x9,5
KR2 x3 	ZM1 x3 	G2 x1 			

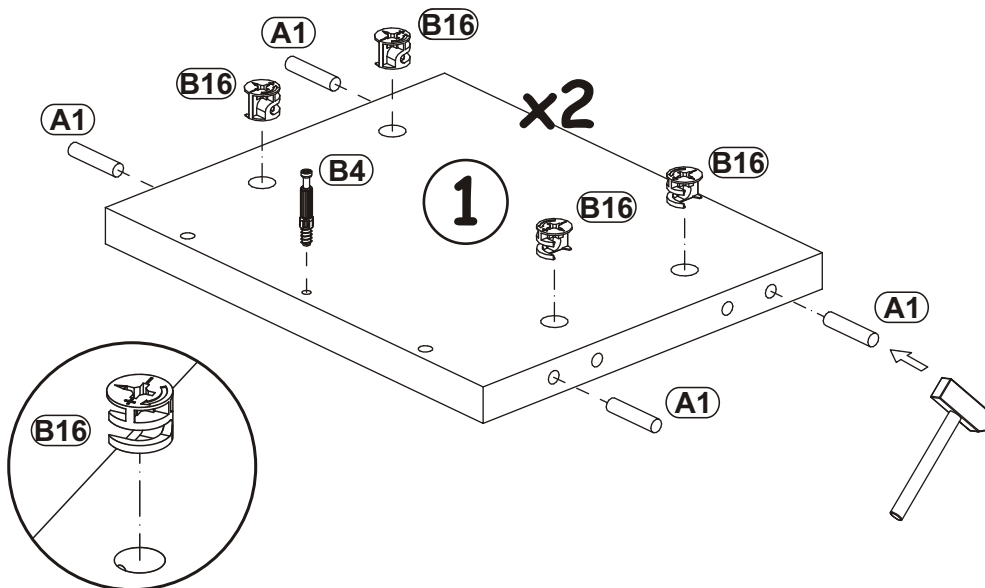
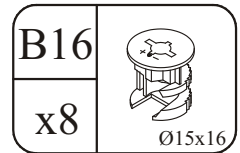
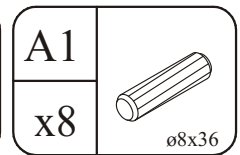
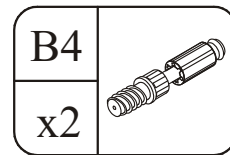
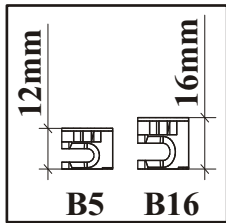




1

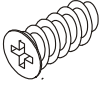


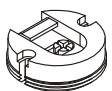
2

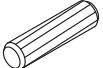



BLOX TYP - 14

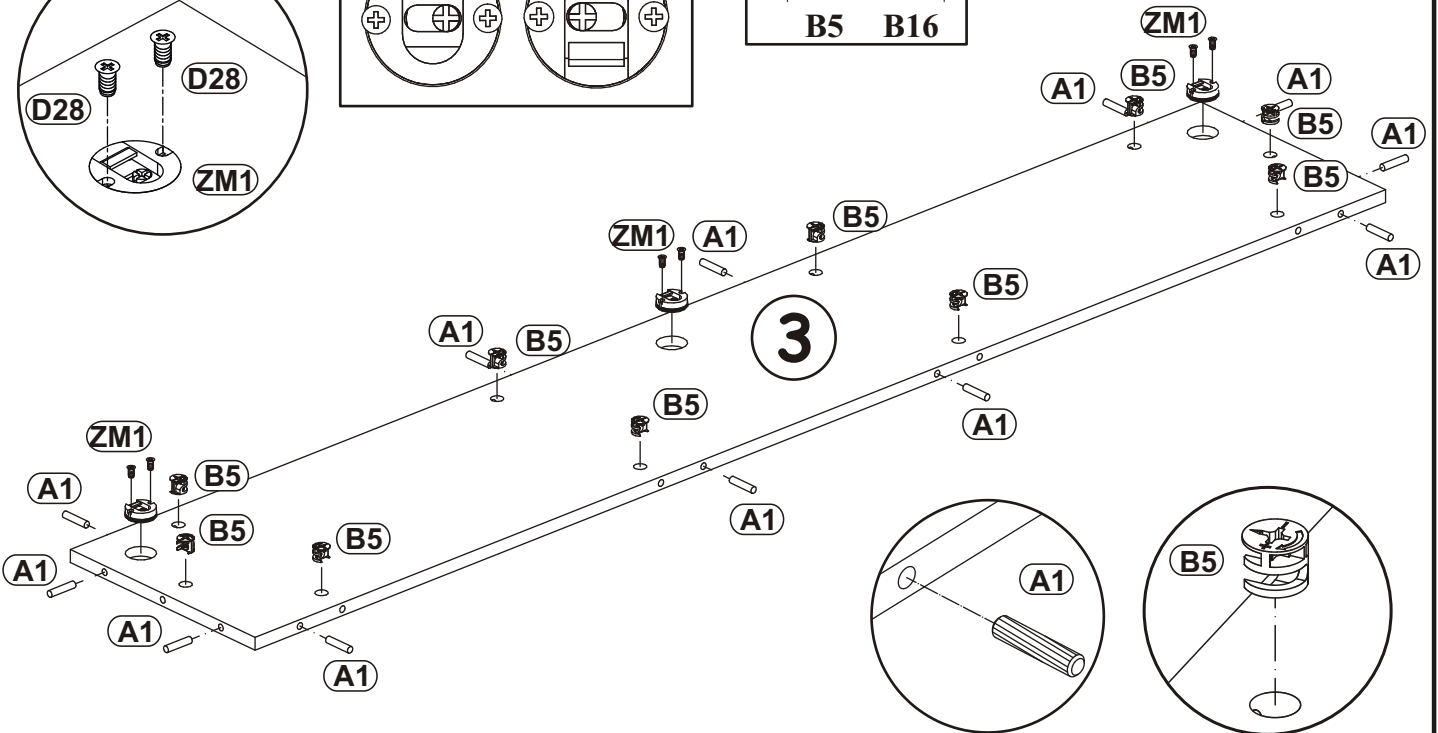
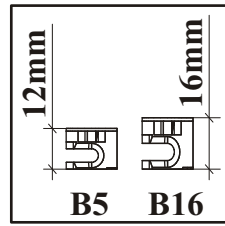
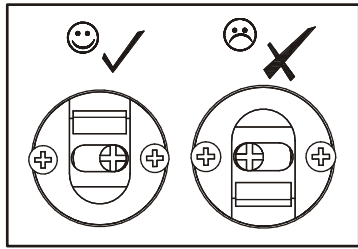
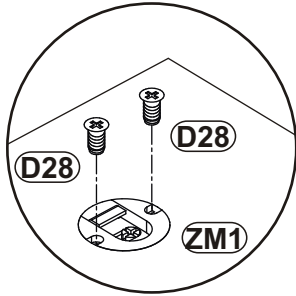
3

D28	
x6	ESØ6x9,5


ZM1	
x3	

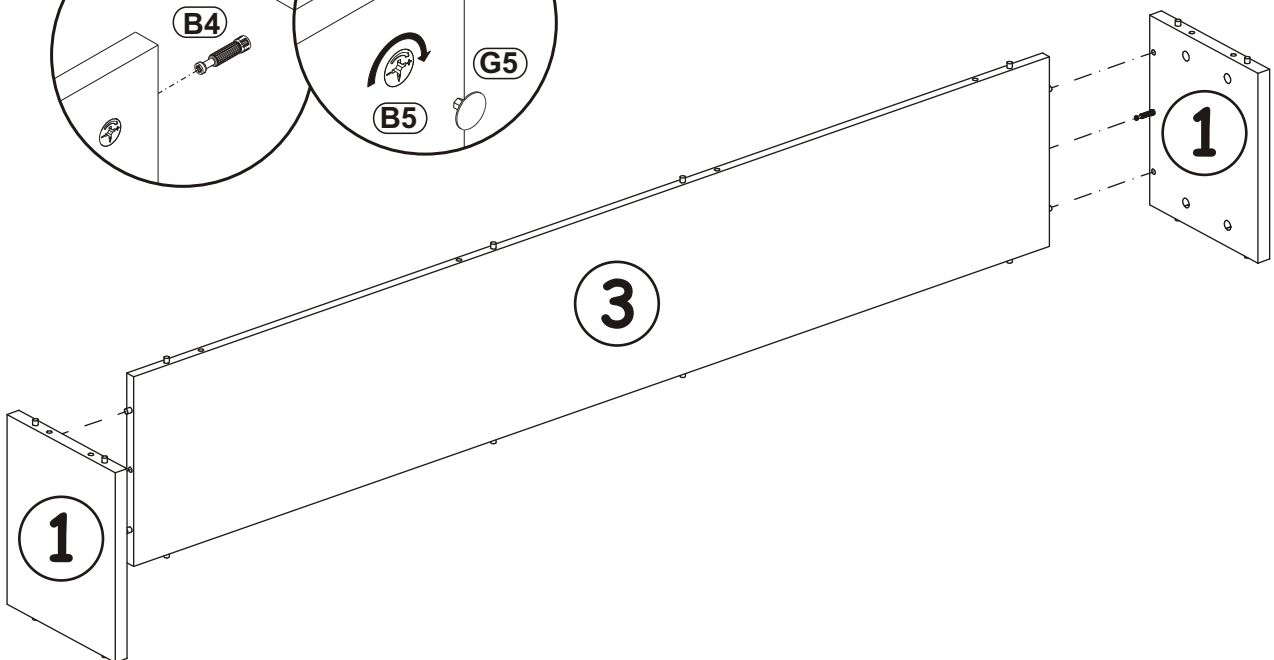
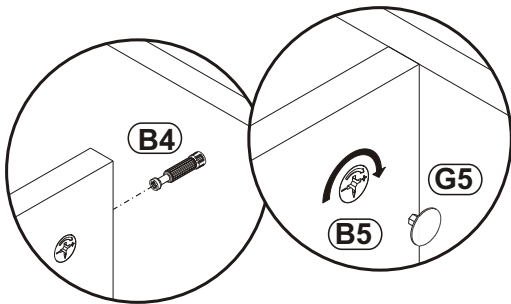
A1	
x12	ø8x36

B5	
x10	ø15x12



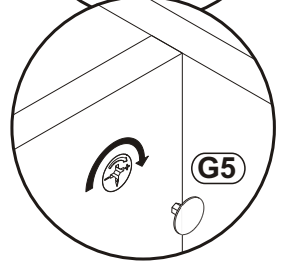
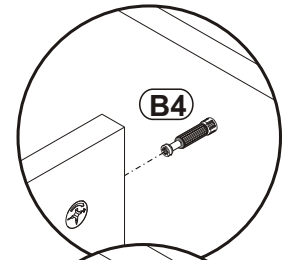
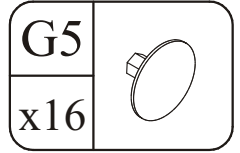
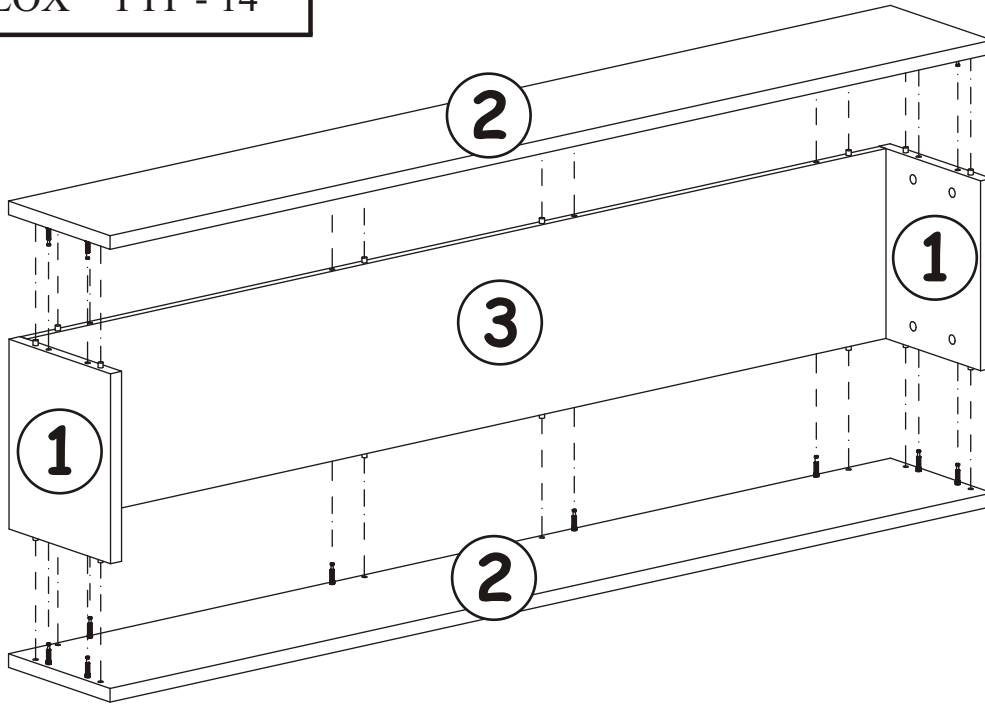
4

G5	
x2	

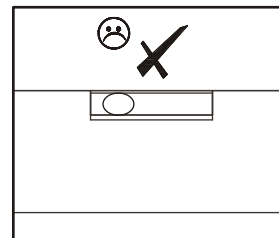
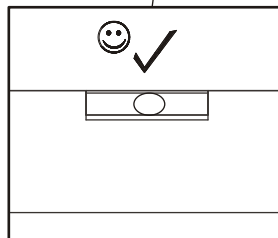
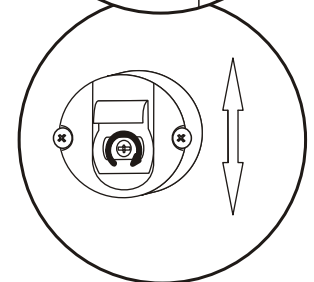
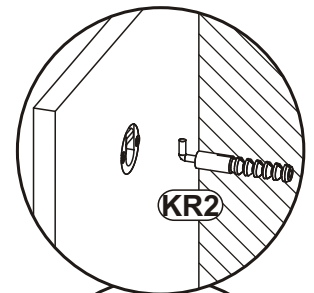
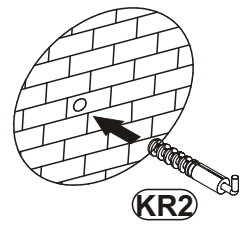
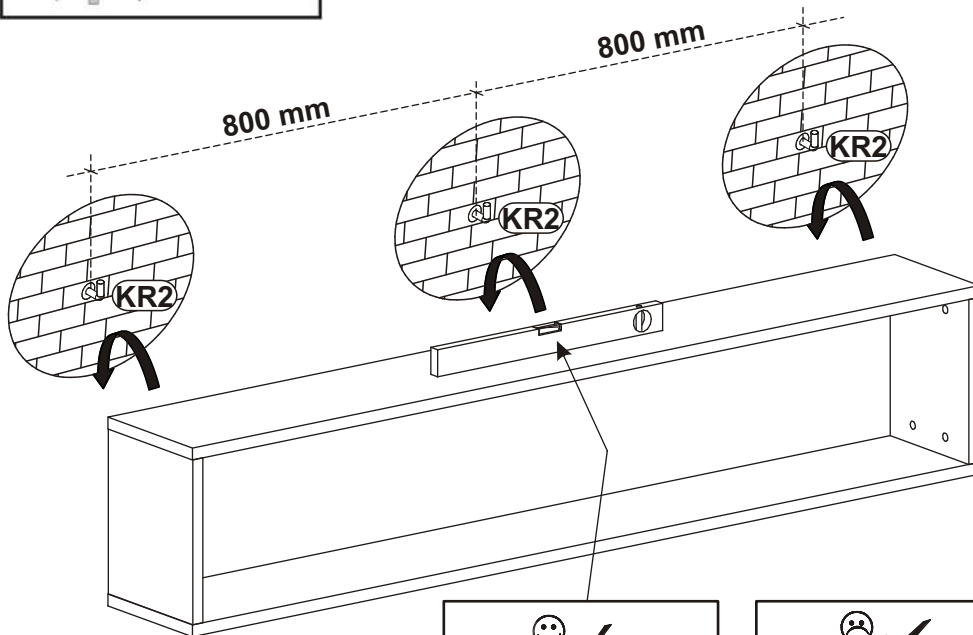
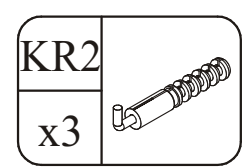
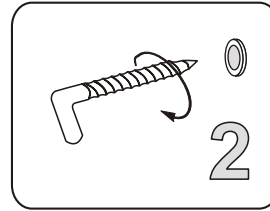
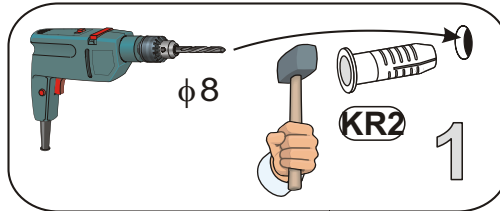
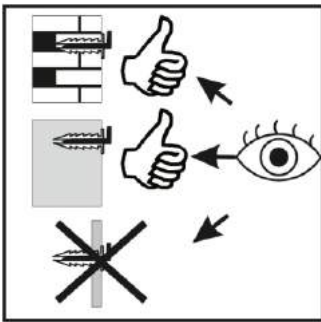


BLOX TYP - 14

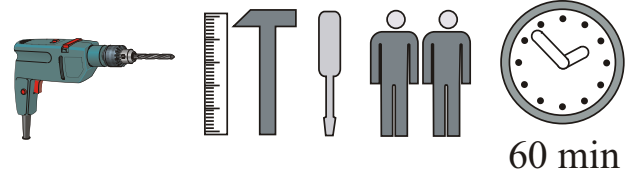
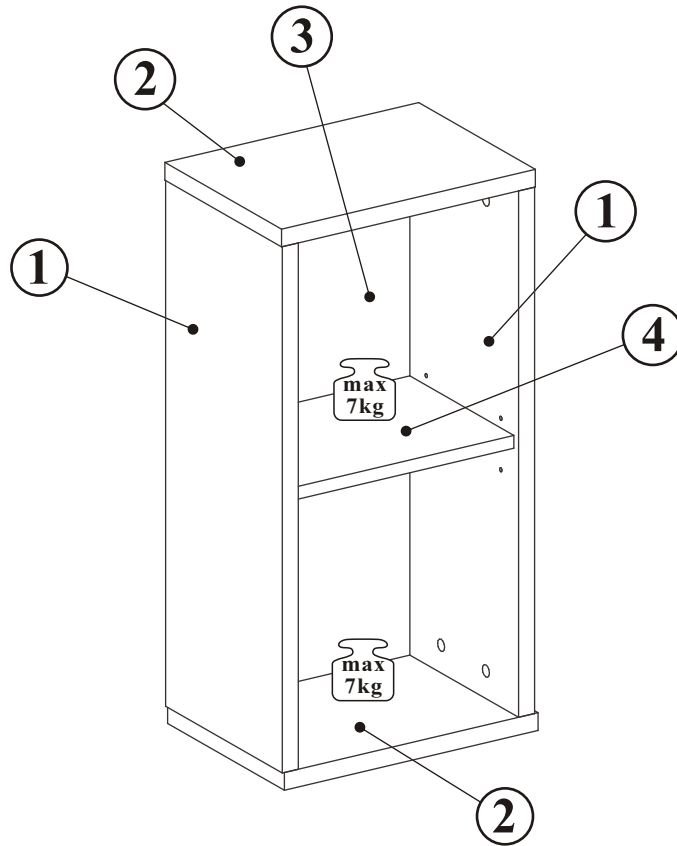
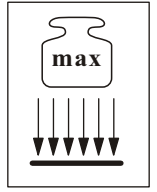
5



6



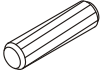
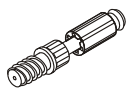



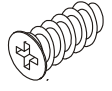
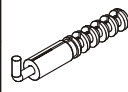
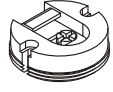

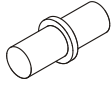
BLOX TYP - 15

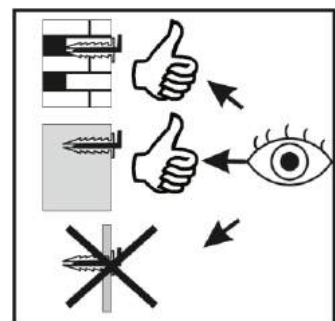
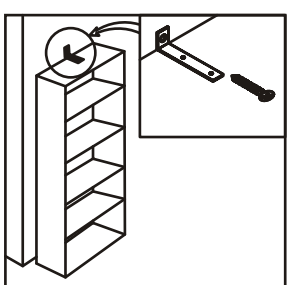
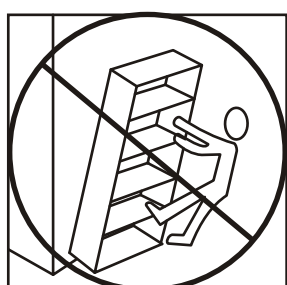
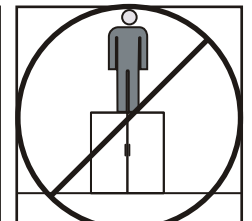
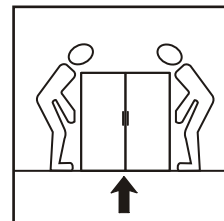
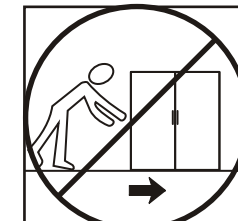
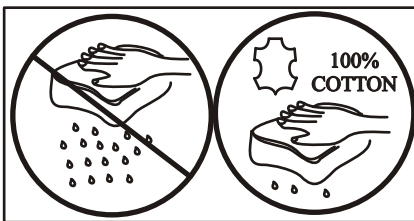
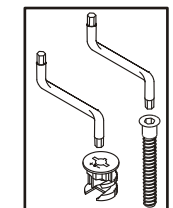
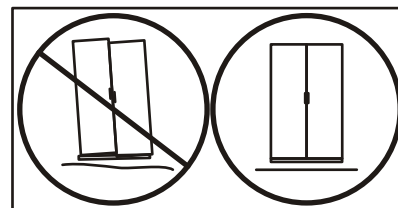
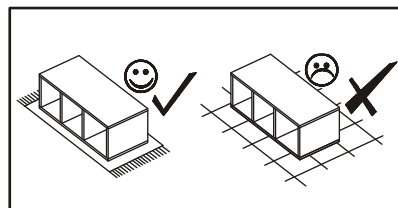
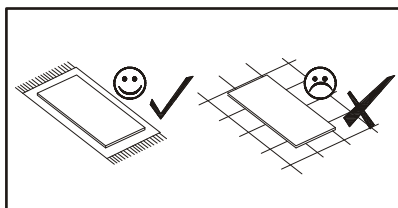
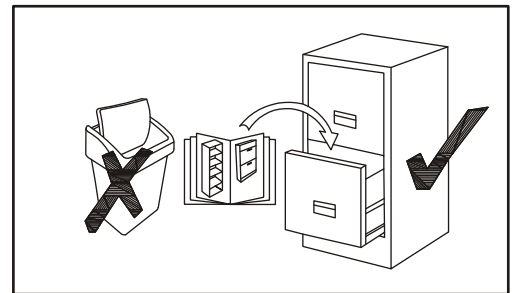
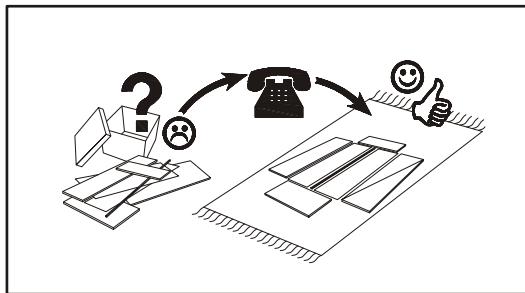
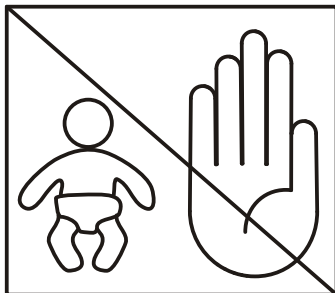
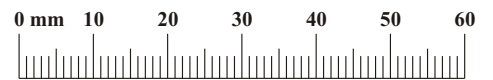


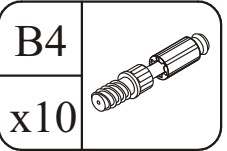
60 min

NO	Dim.		Col.-No	Qty
1	655	250	1	2
2	349	250	1	2
3	655	303	1	1
4	303	223	1	1

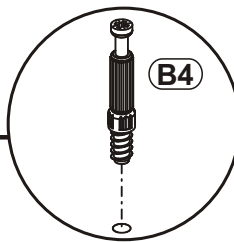
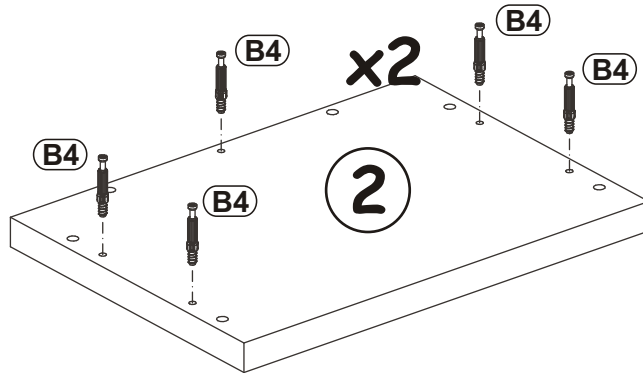
BLOX TYP - 15

A1 x18  ø8x36	B4 x14 	B5 x6  ø15x12	B16 x8  Ø15x16	G5 x14 	D28 x4  ESØ6x9,5
KR2 x2 	ZM1 x2 	G2 x1 	G7 x4 		

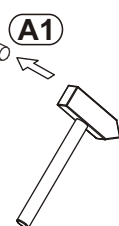
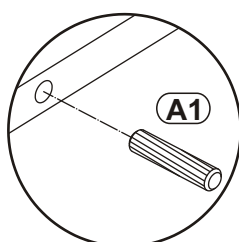
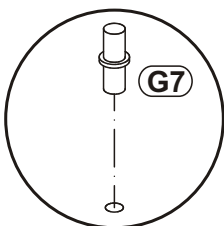
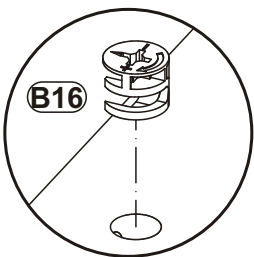
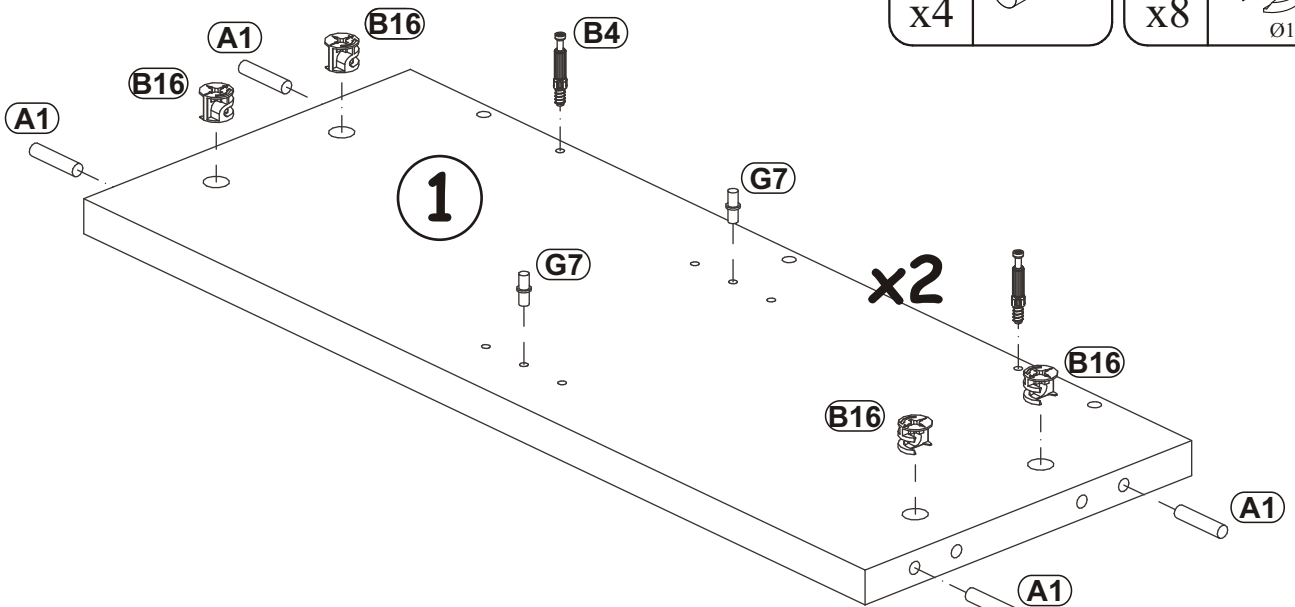
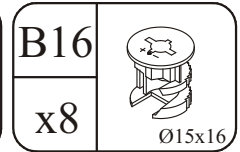
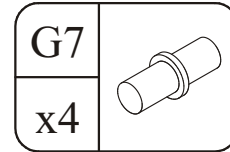
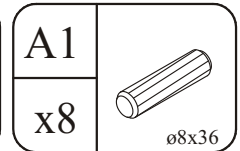
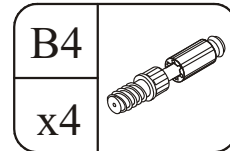
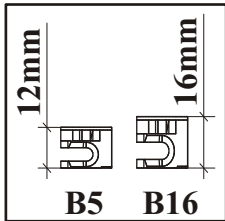




1


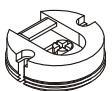
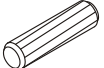



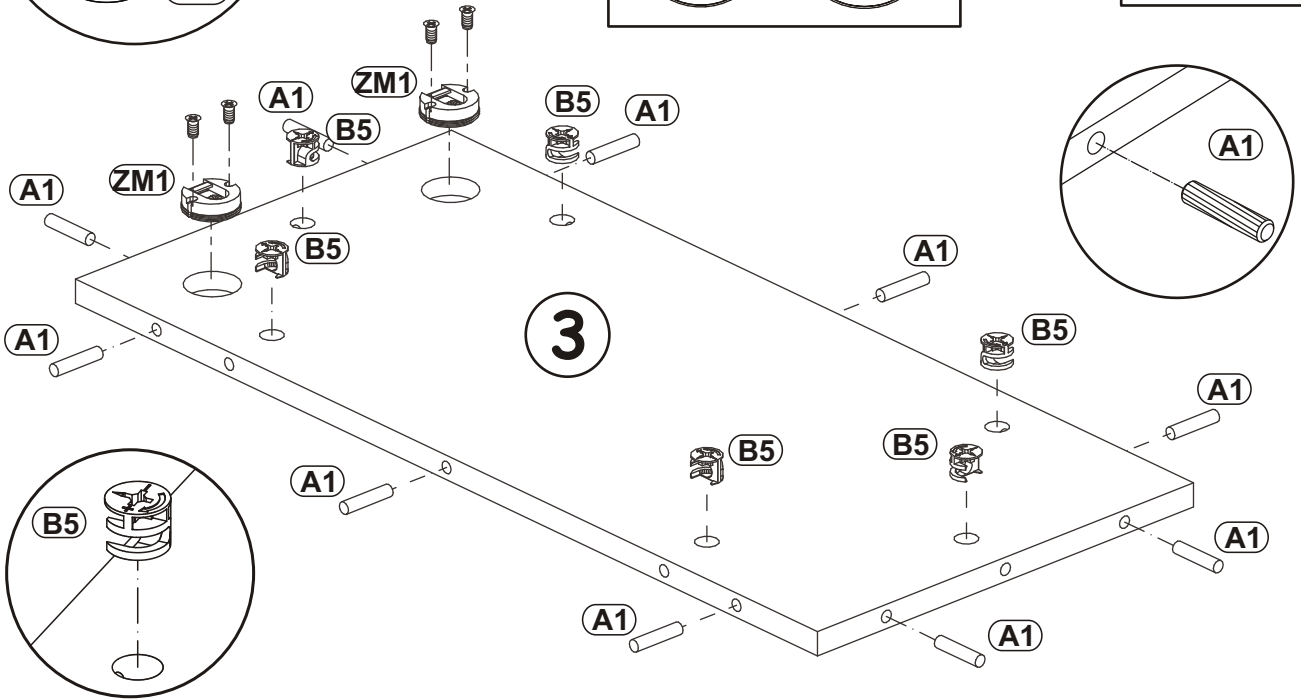
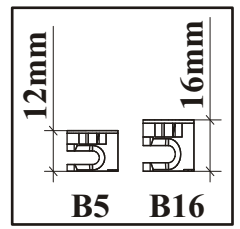
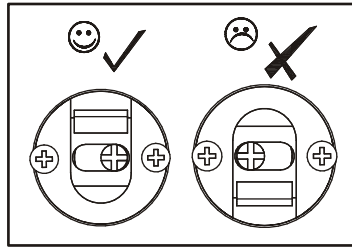
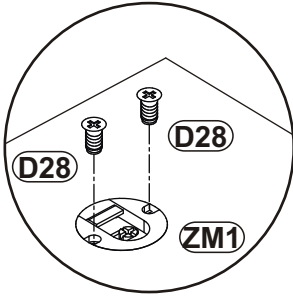
2




BLOX TYP - 15

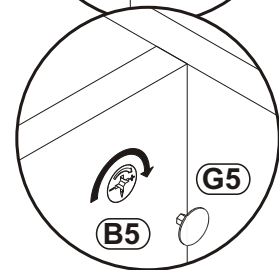
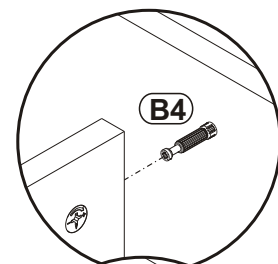
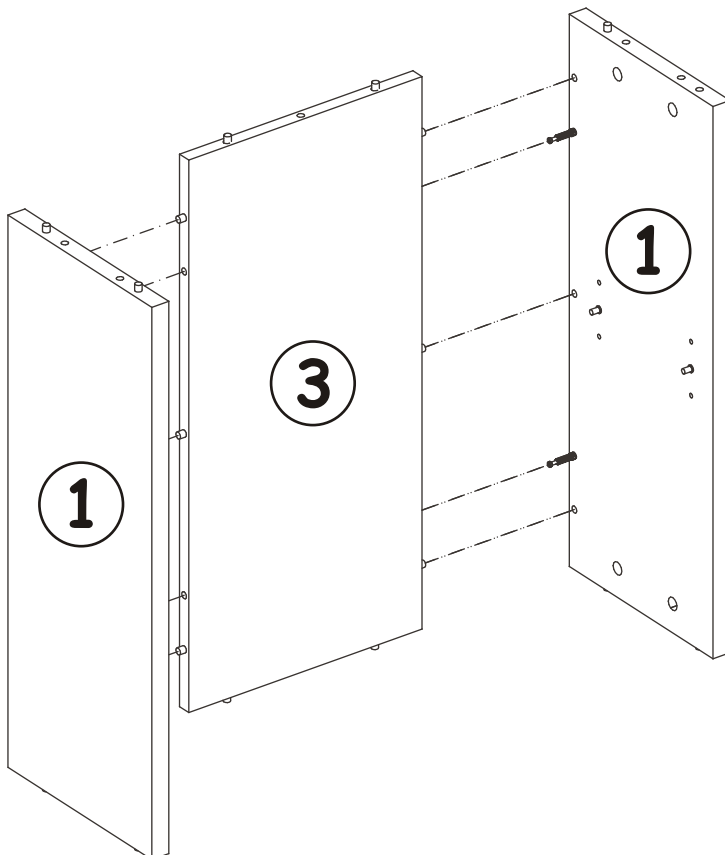
3

D28		ZM1		A1		B5	
x4	ESØ6x9,5	x2		x10	ø8x36	x6	ø15x12

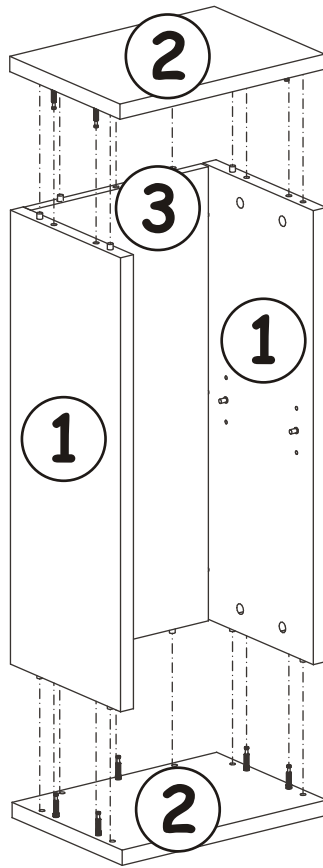


4

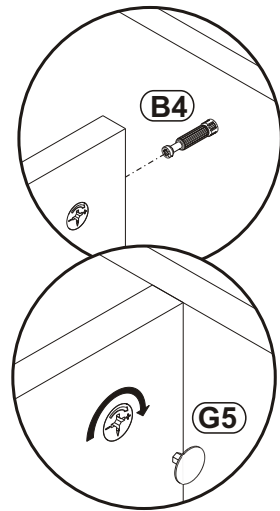
G5	
x4	



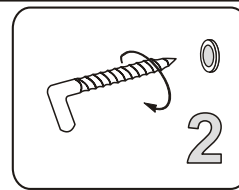
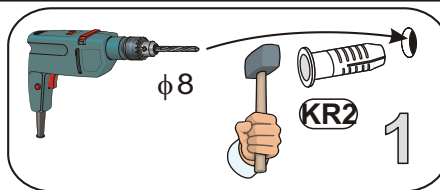
5



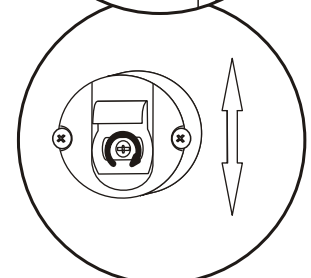
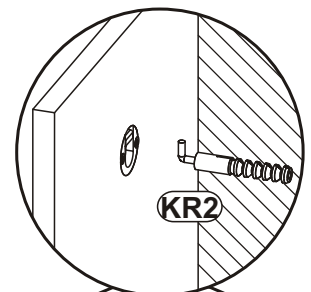
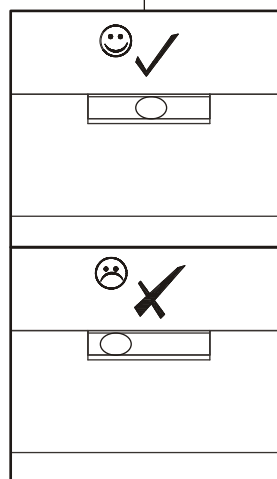
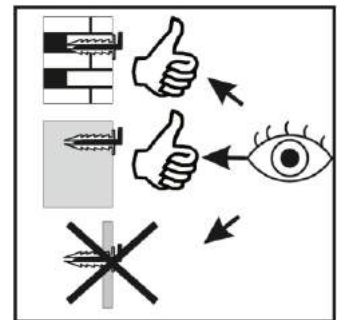
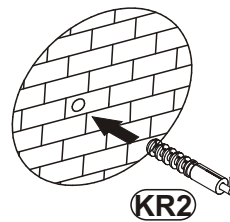
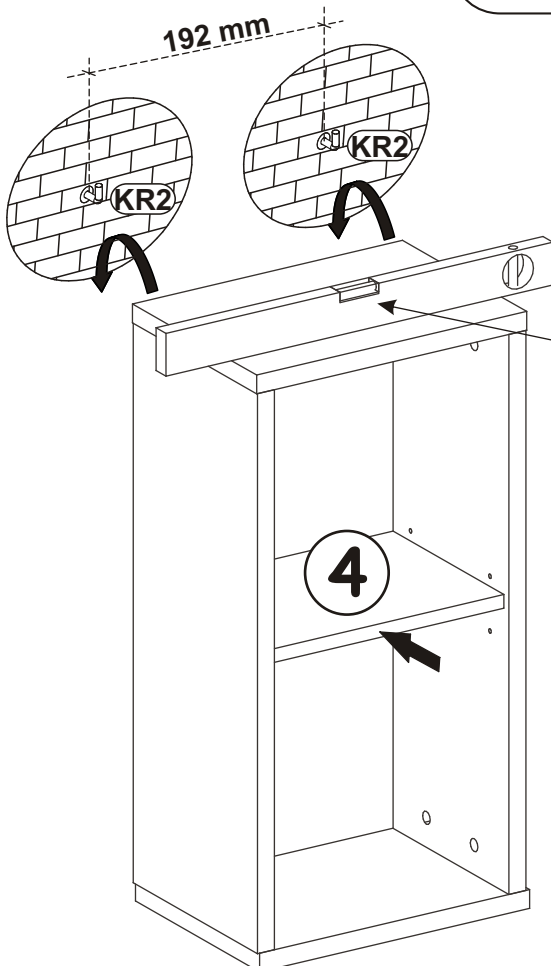
G5	
x10	



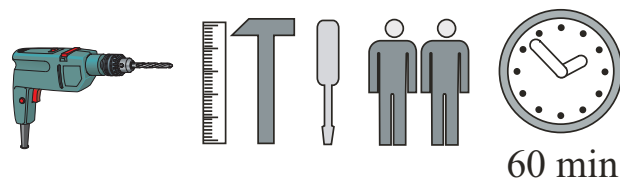
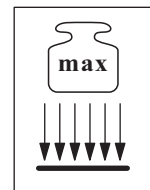
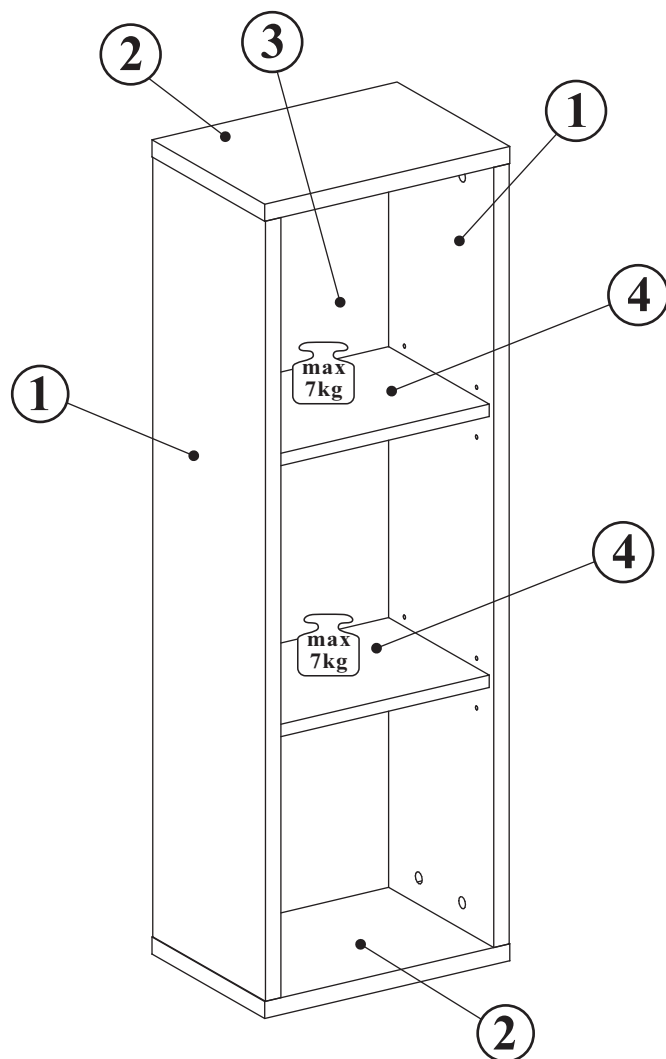
6



KR2	
x2	



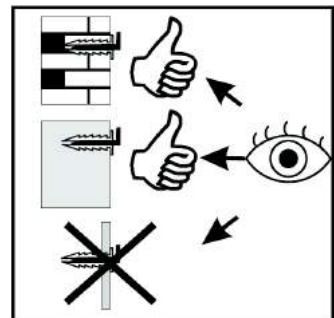
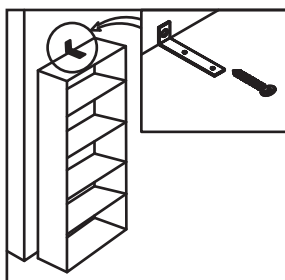
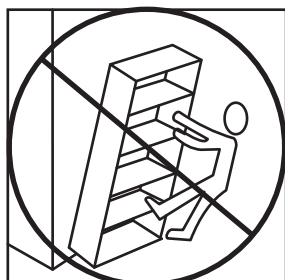
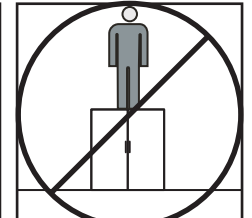
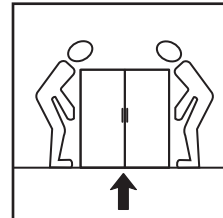
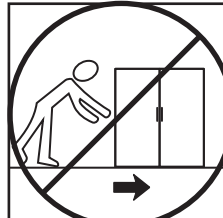
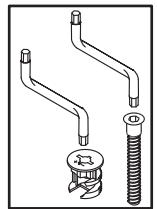
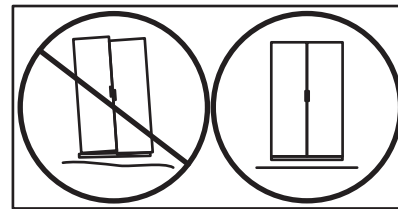
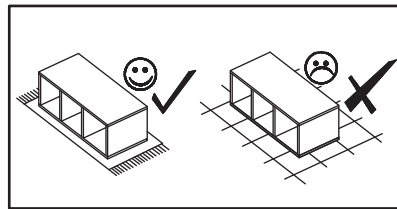
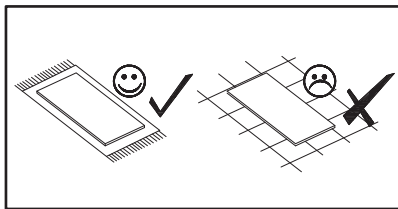
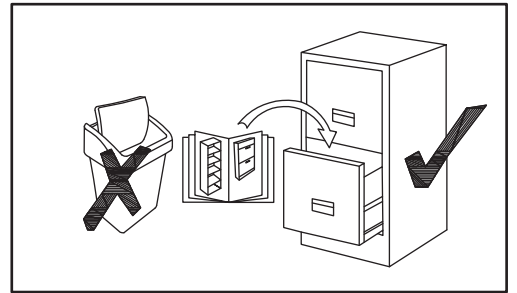
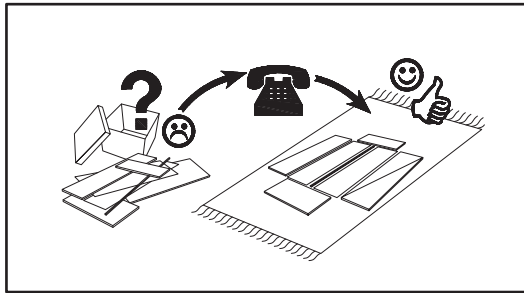
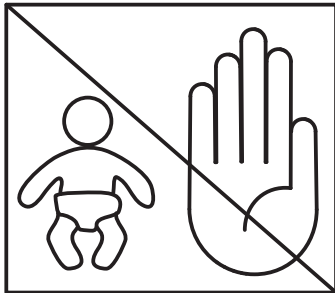
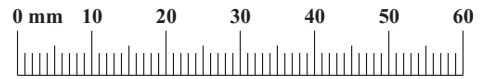
BLOX TYP - 16

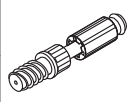


NO	Dim.		Col.-No	Qty
1	1005	250	1	2
2	349	250	1	2
3	1005	303	1	1
4	303	223	1	2

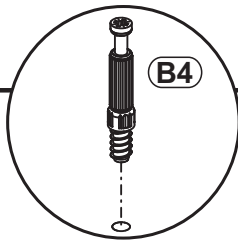
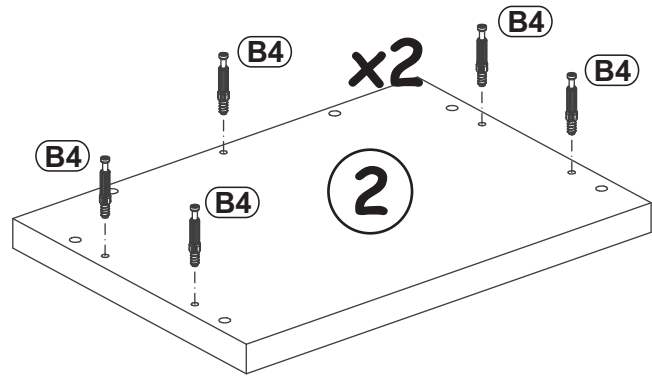
BLOX TYP - 16

A1 x20 ø8x36	B4 x18	B5 x10 ø15x12	B16 x8 Ø15x16	G5 x18	D28 x4 ESØ6x9,5
KR2 x2	ZM1 x2	G2 x1	G7 x8		

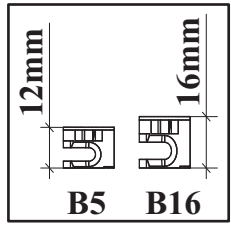


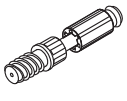
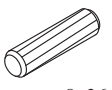
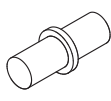

B4	
x10	

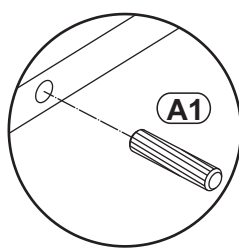
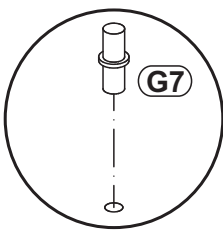
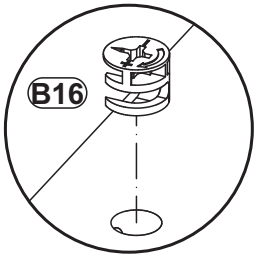
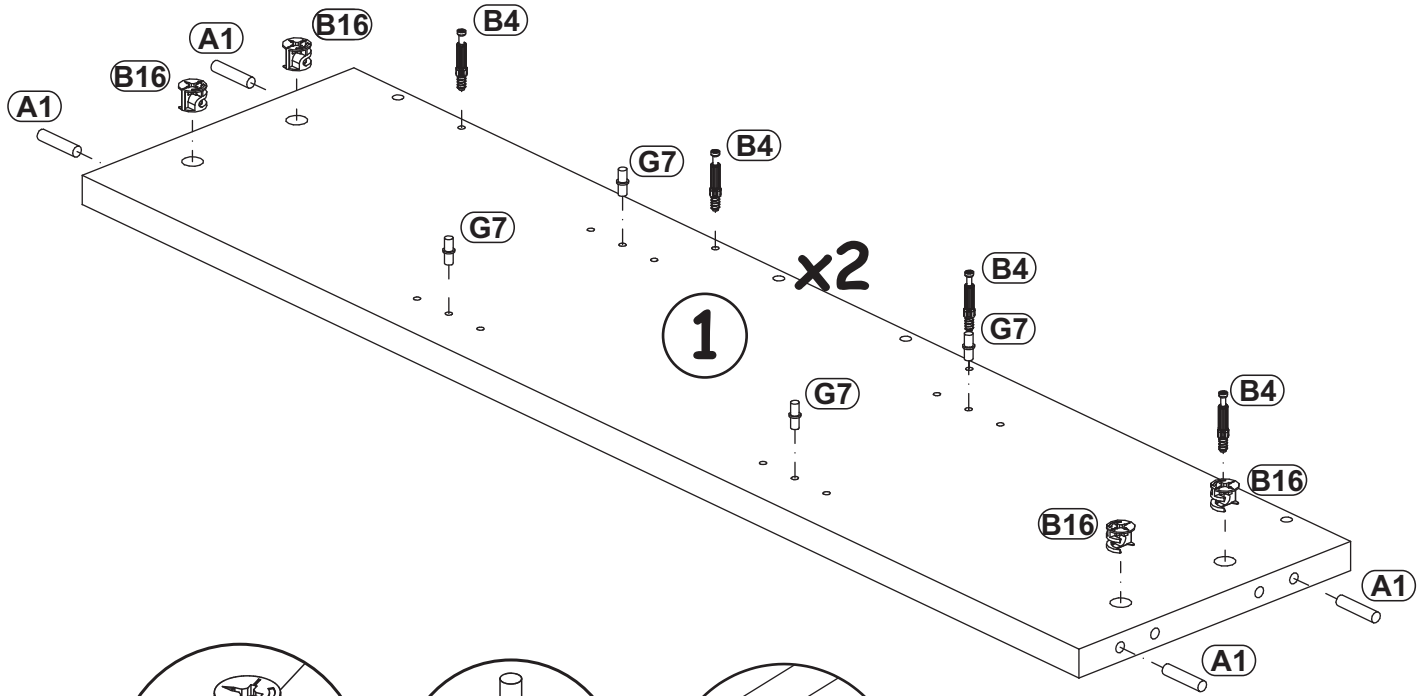
1



2



B4		A1	
x8		x8	ø8x36
G7		B16	
x8		x8	Ø15x16



BLOX TYP - 16

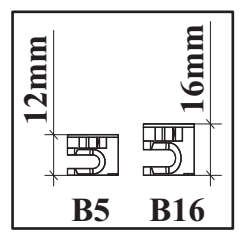
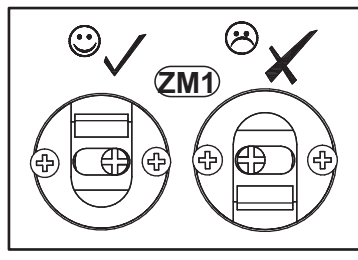
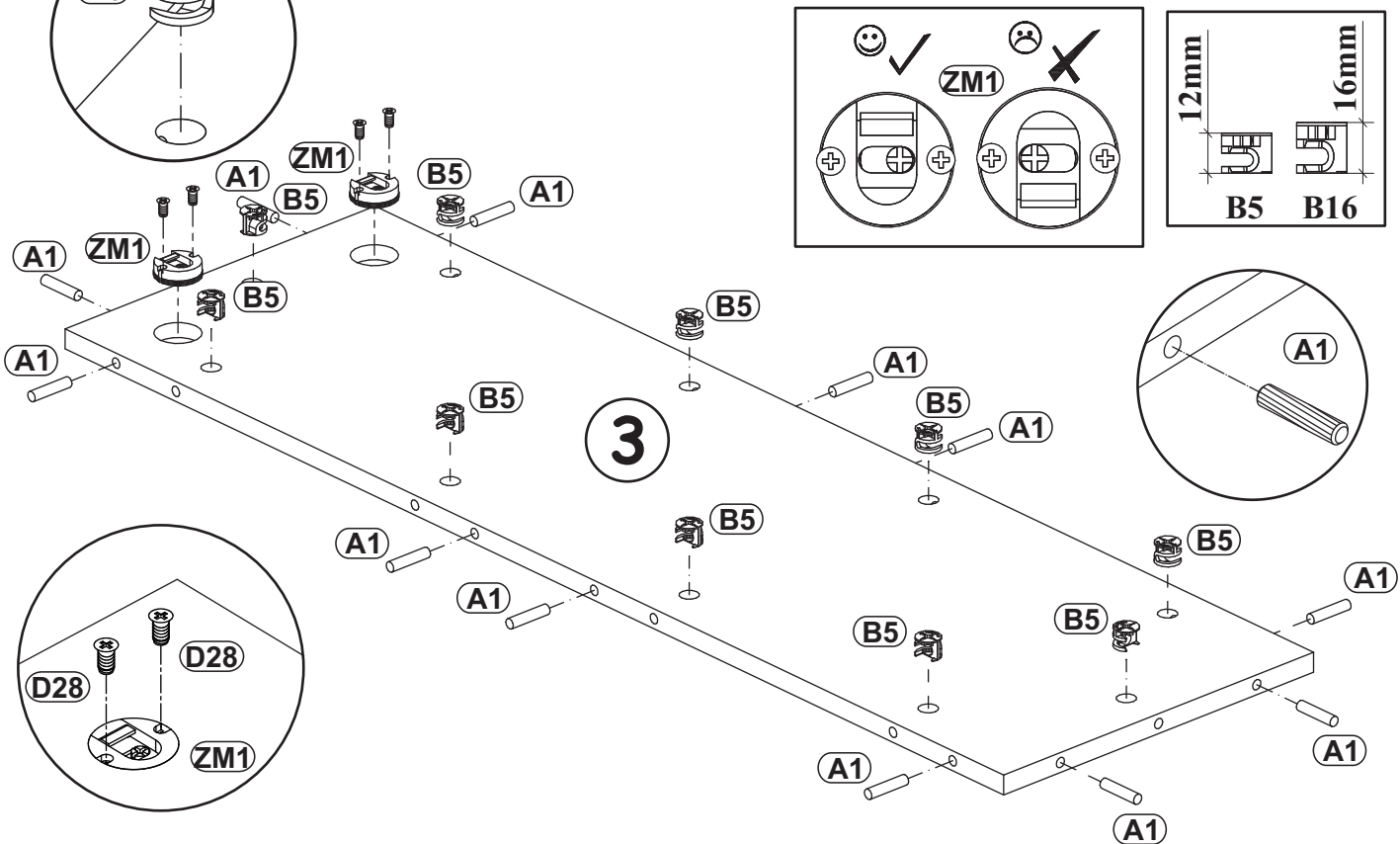
3

D28	
x4	ESØ6x9,5

ZM1	
x2	

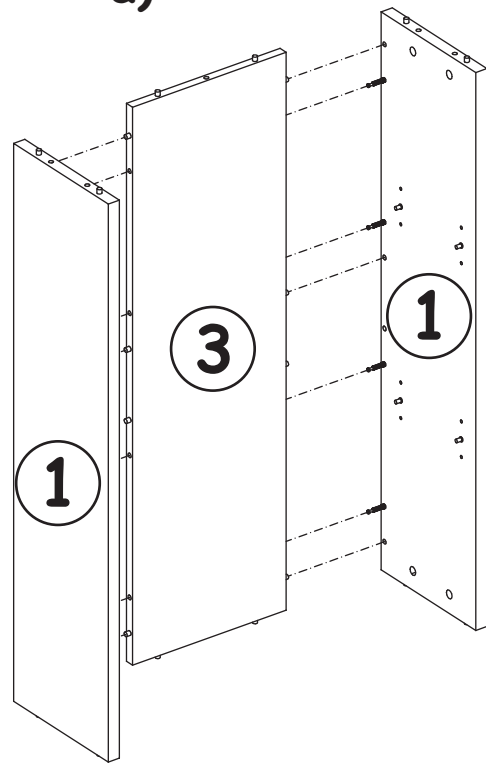
A1	
x12	ø8x36

B5	
x10	ø15x12

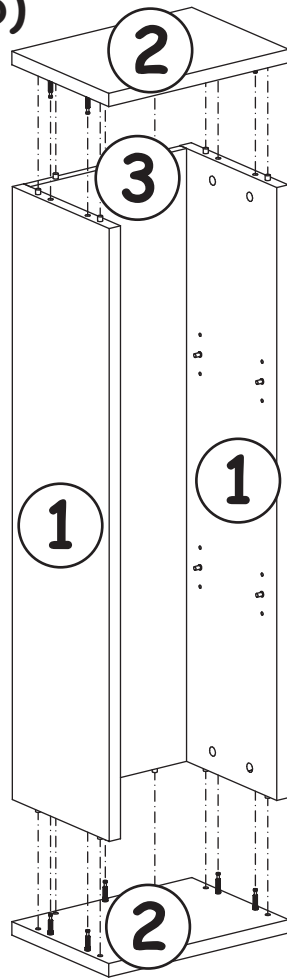


4

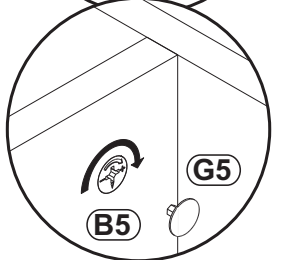
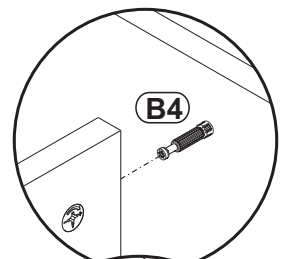
a)



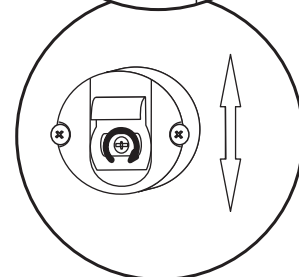
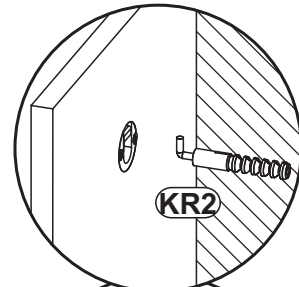
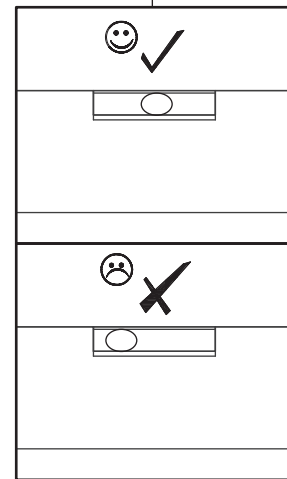
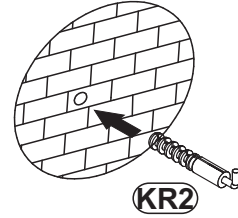
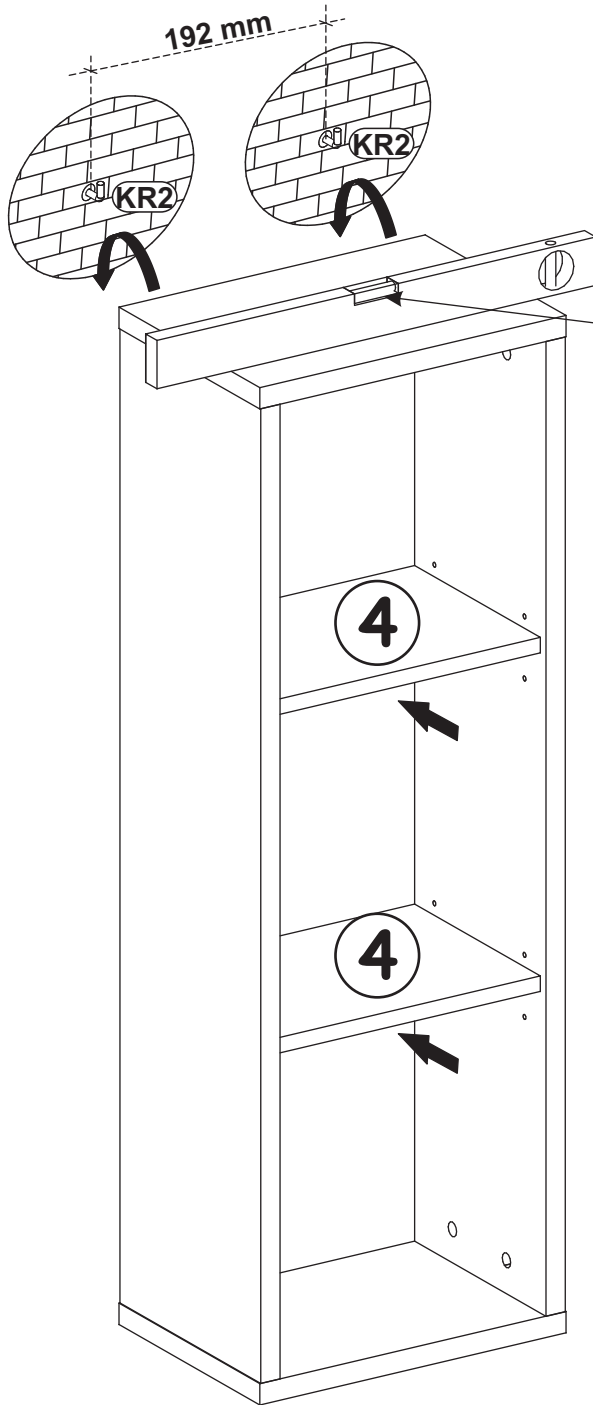
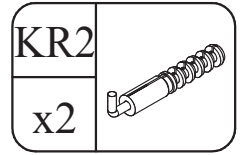
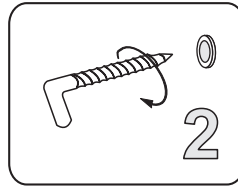
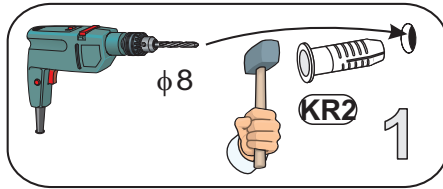
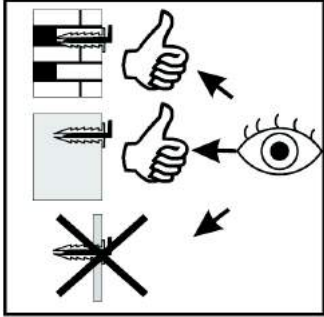
b)



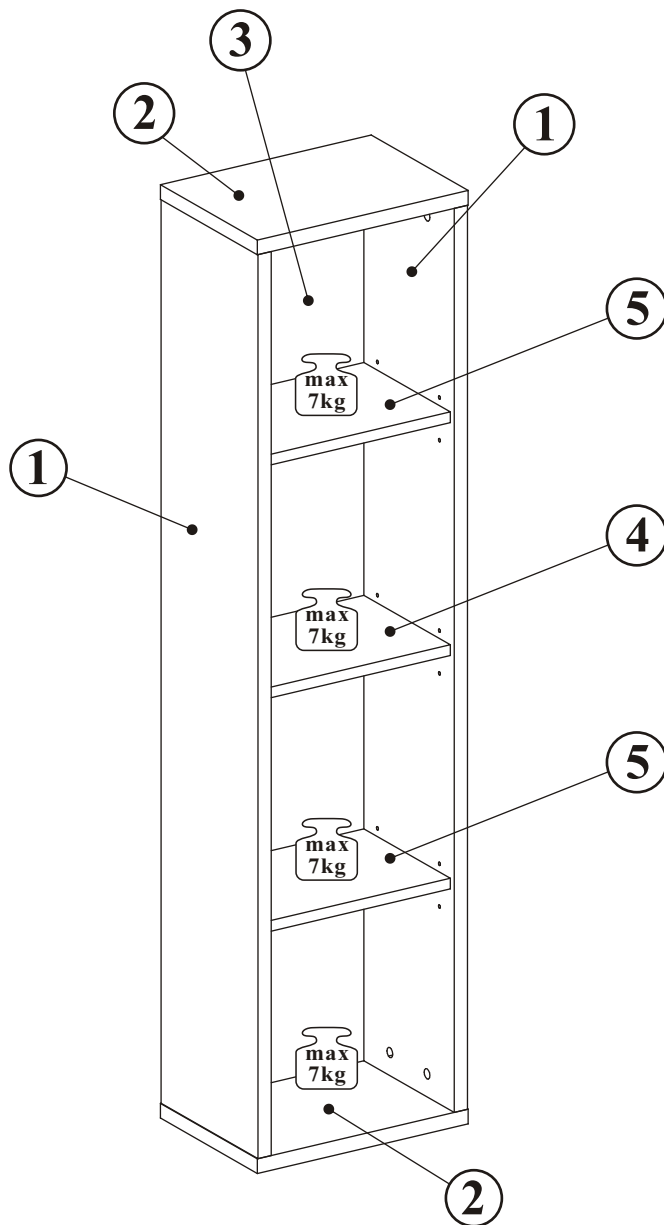
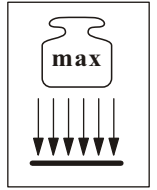
G5	
x18	



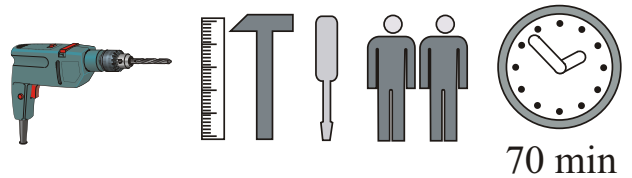
5



BLOX TYP - 17



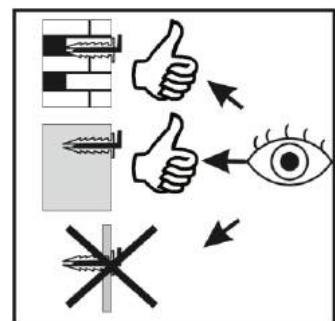
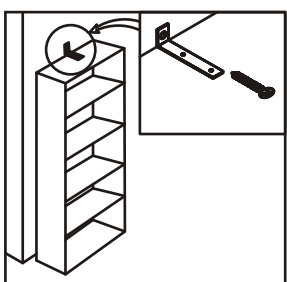
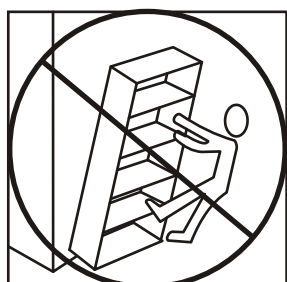
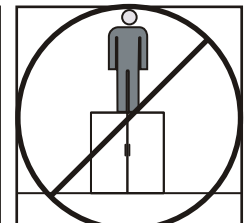
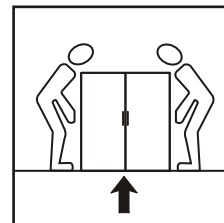
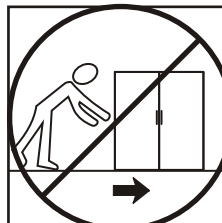
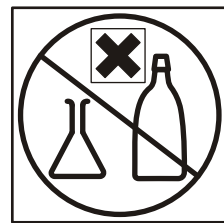
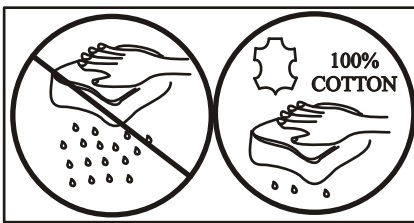
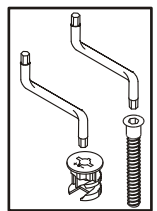
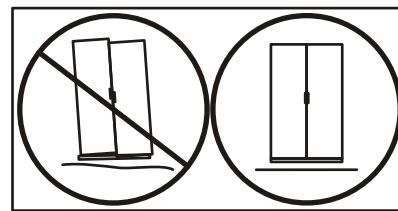
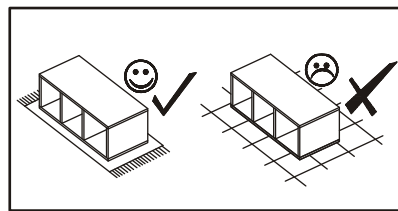
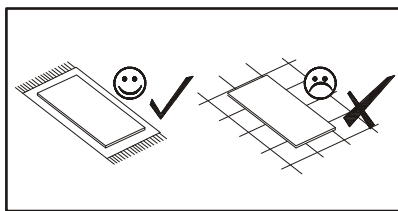
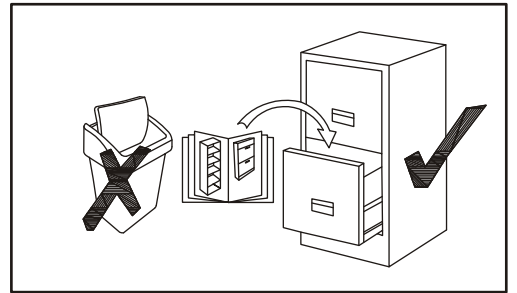
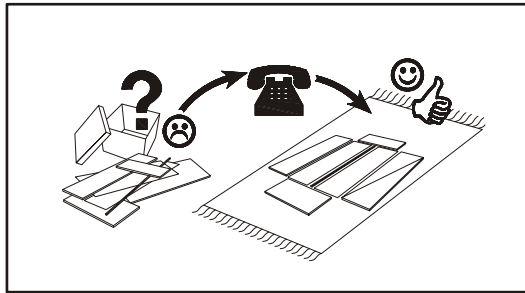
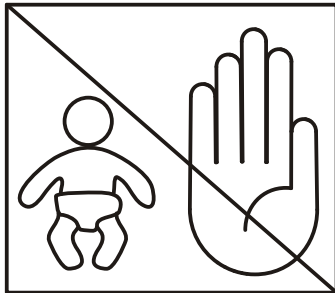
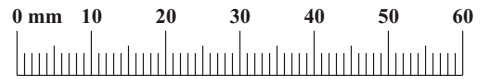
NO	Dim.		Col.-No	Qty
1	1355	250	1	2
2	349	250	1	2
3	1355	303	1	1
4	303	223	1	1
5	303	223	1	2

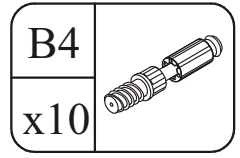


70 min

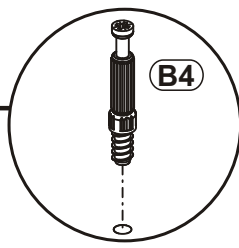
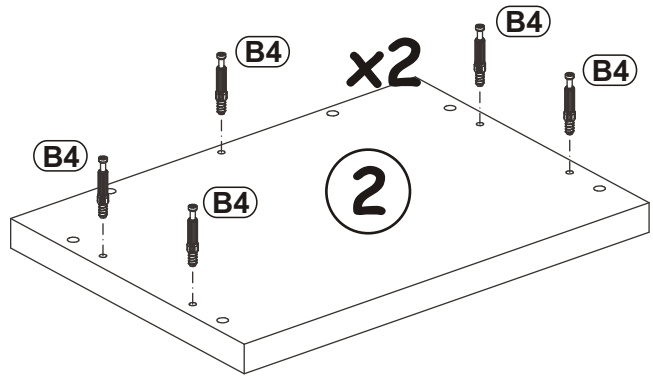
BLOX TYP - 17

A1 x20 ø8x36	B4 x22	B5 x14 ø15x12	B16 x8 Ø15x16	G5 x22	D28 x4 ESØ6x9,5
KR2 x2	ZM1 x2	G2 x1	G7 x8		

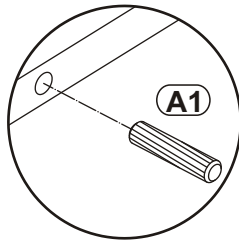
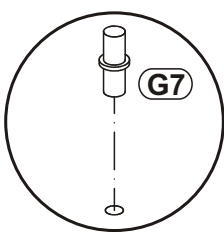
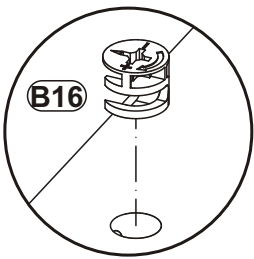
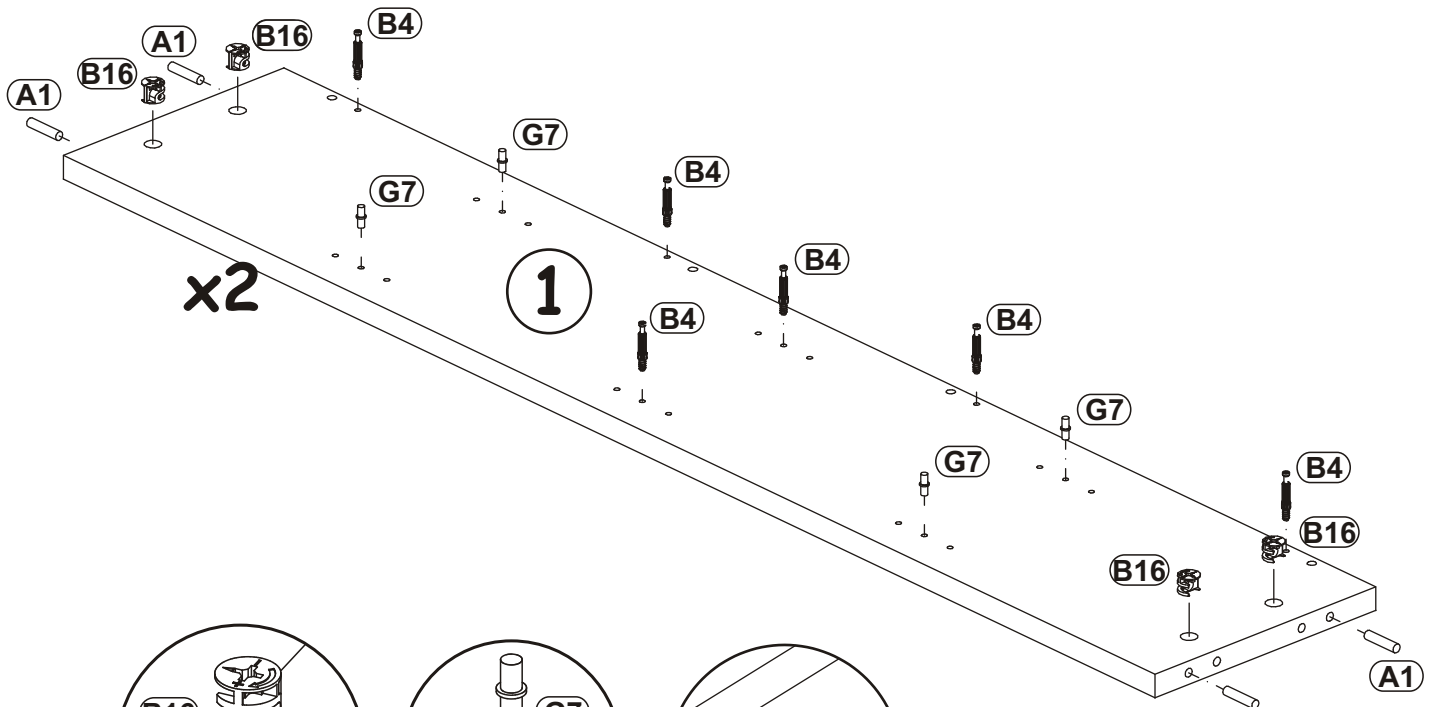
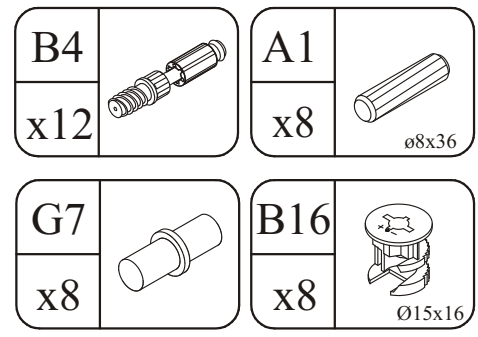
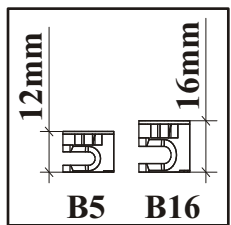




1

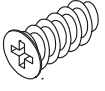


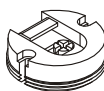
2

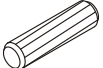


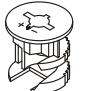
BLOX TYP - 17

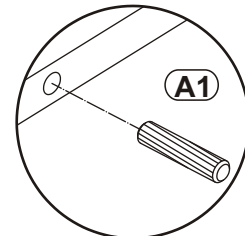
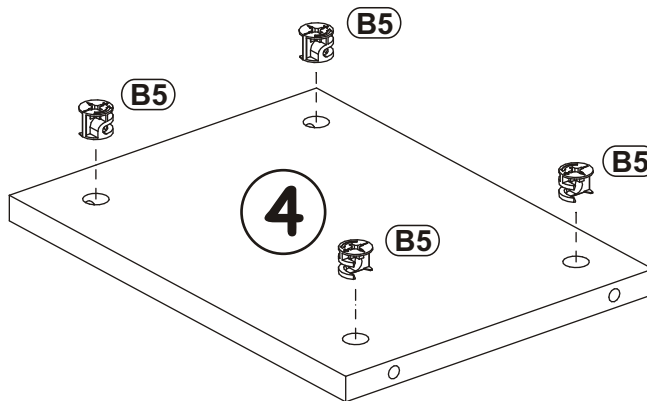
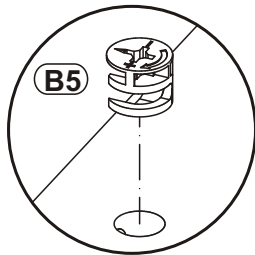
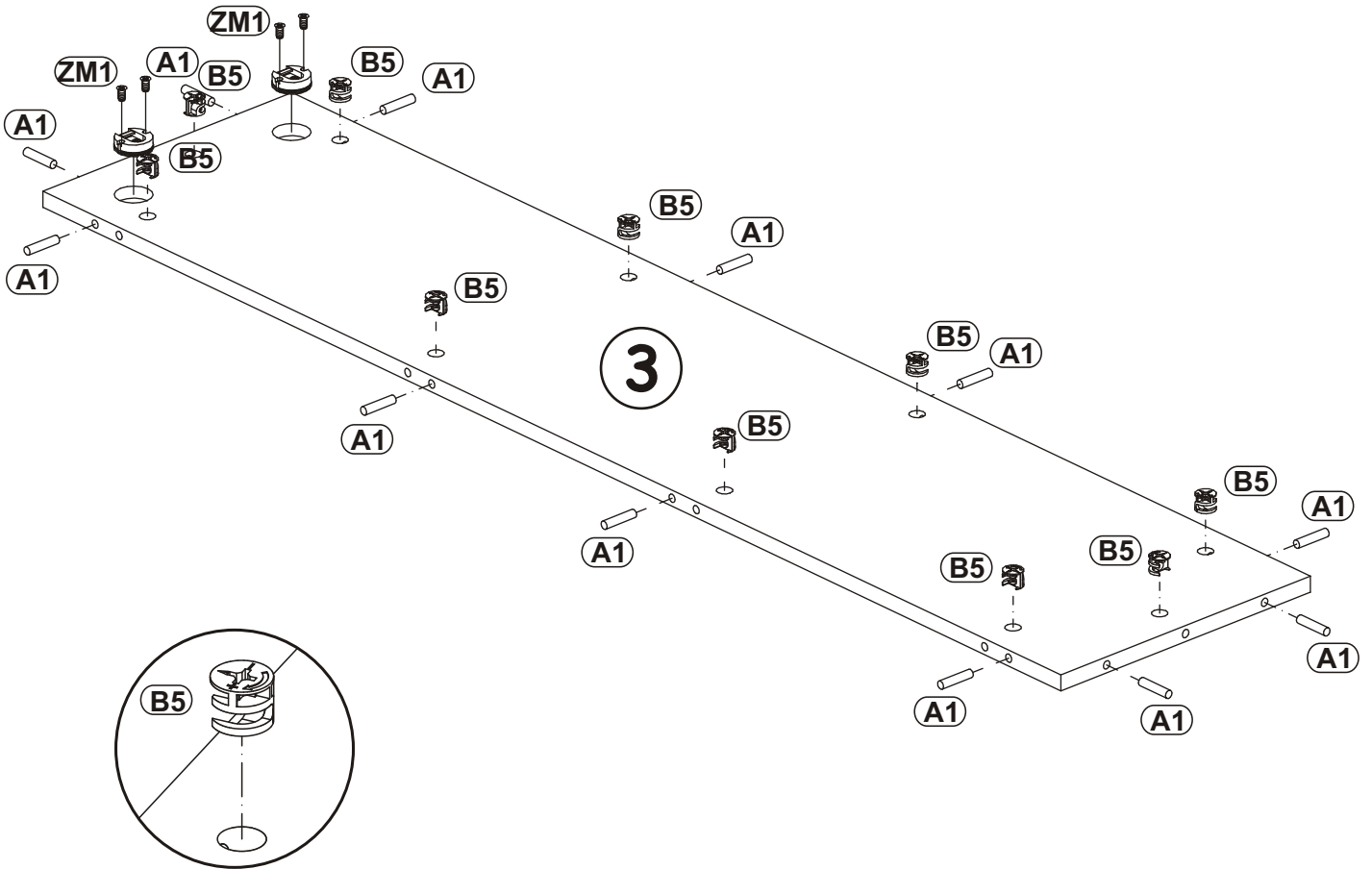
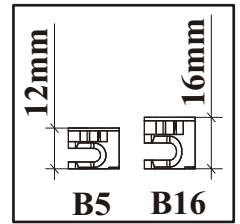
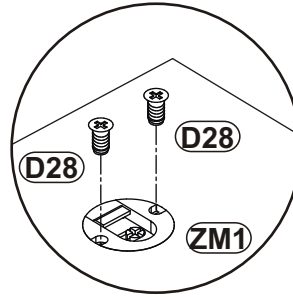
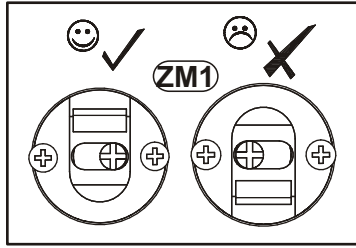
3

D28	
x4	ESØ6x9,5

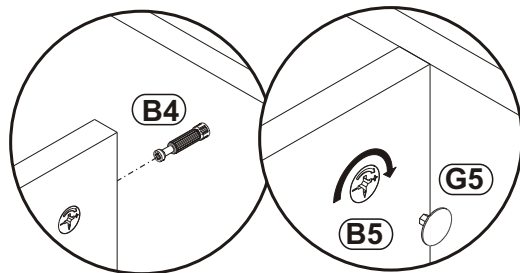
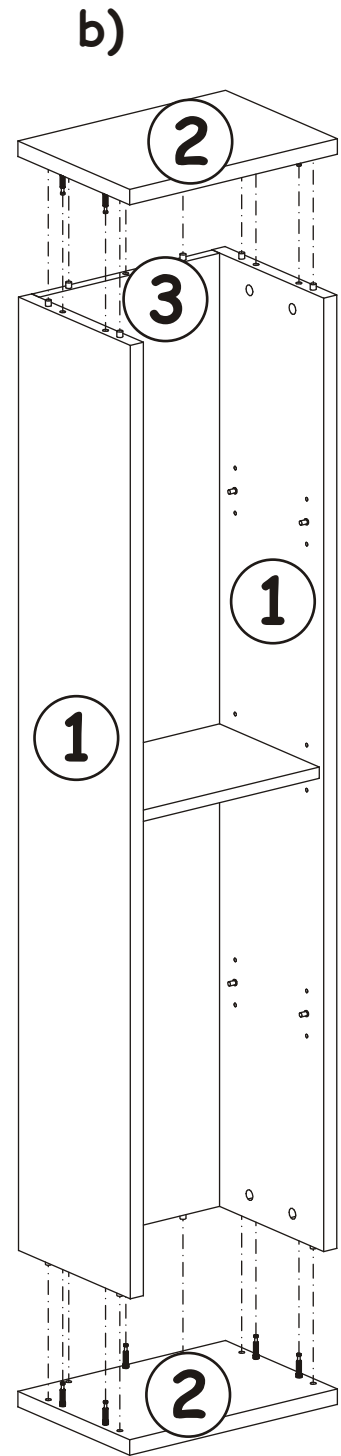
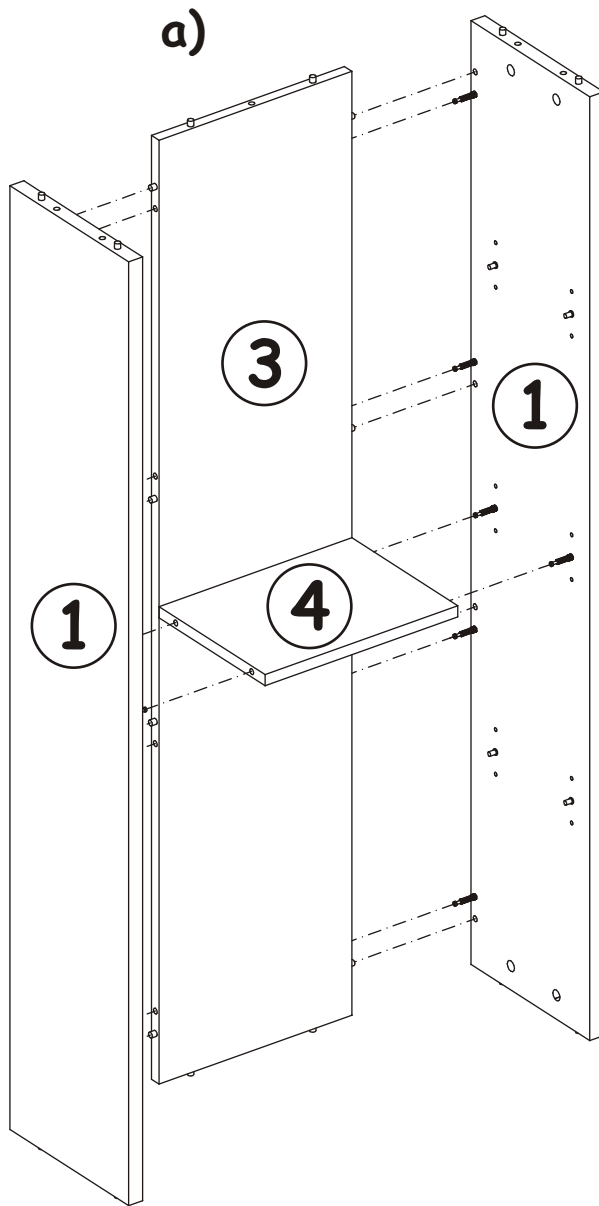
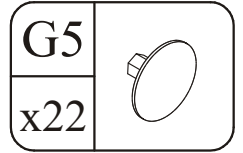
ZM1	
x2	

A1	
x12	ø8x36

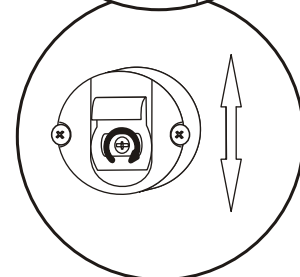
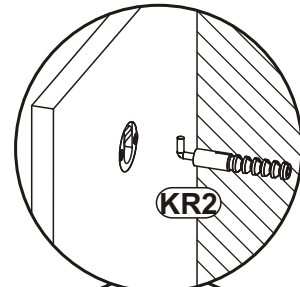
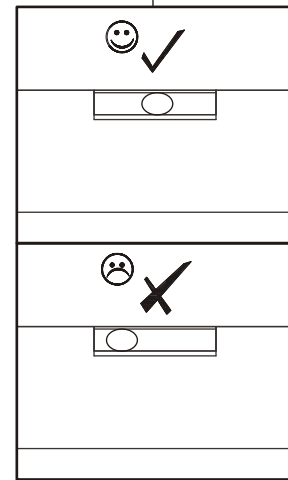
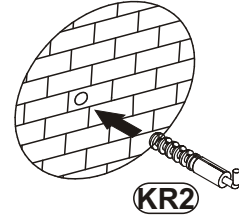
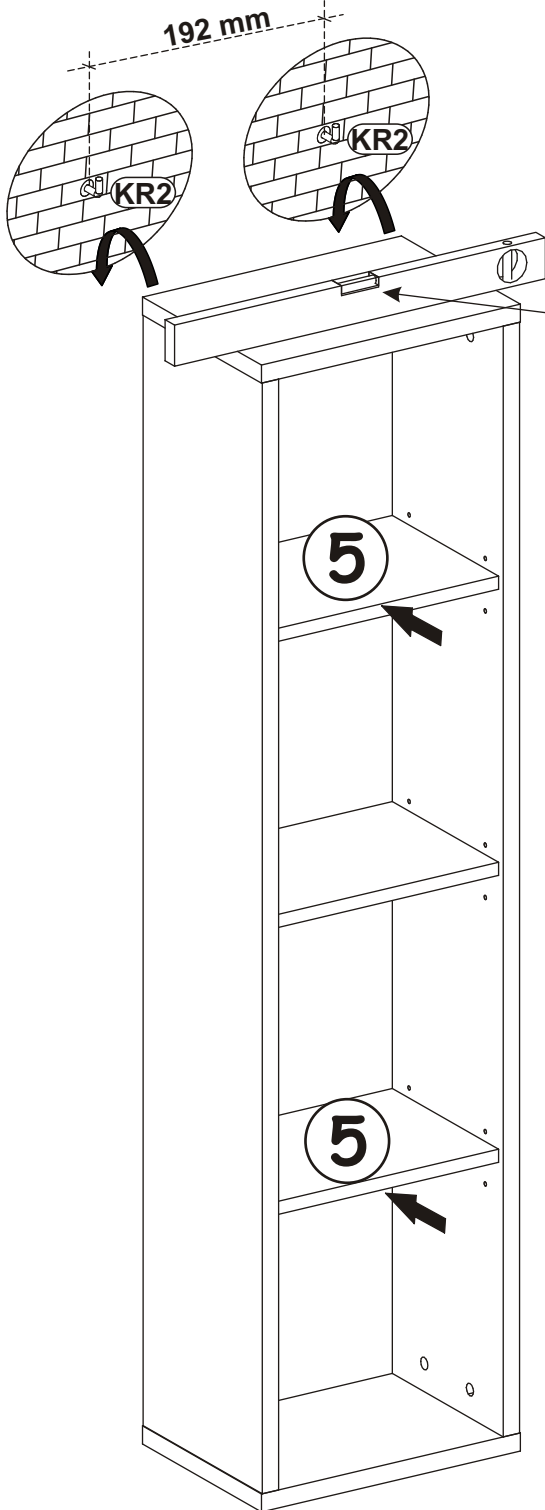
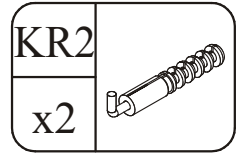
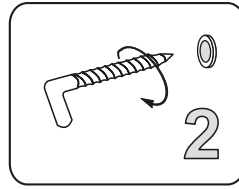
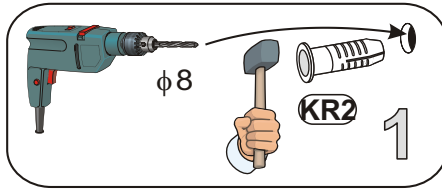
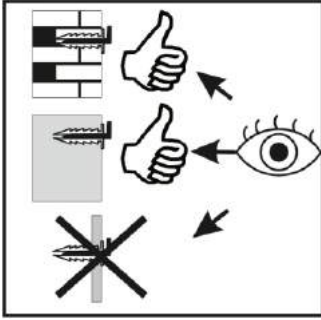
B5	
x14	ø15x12



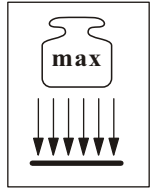
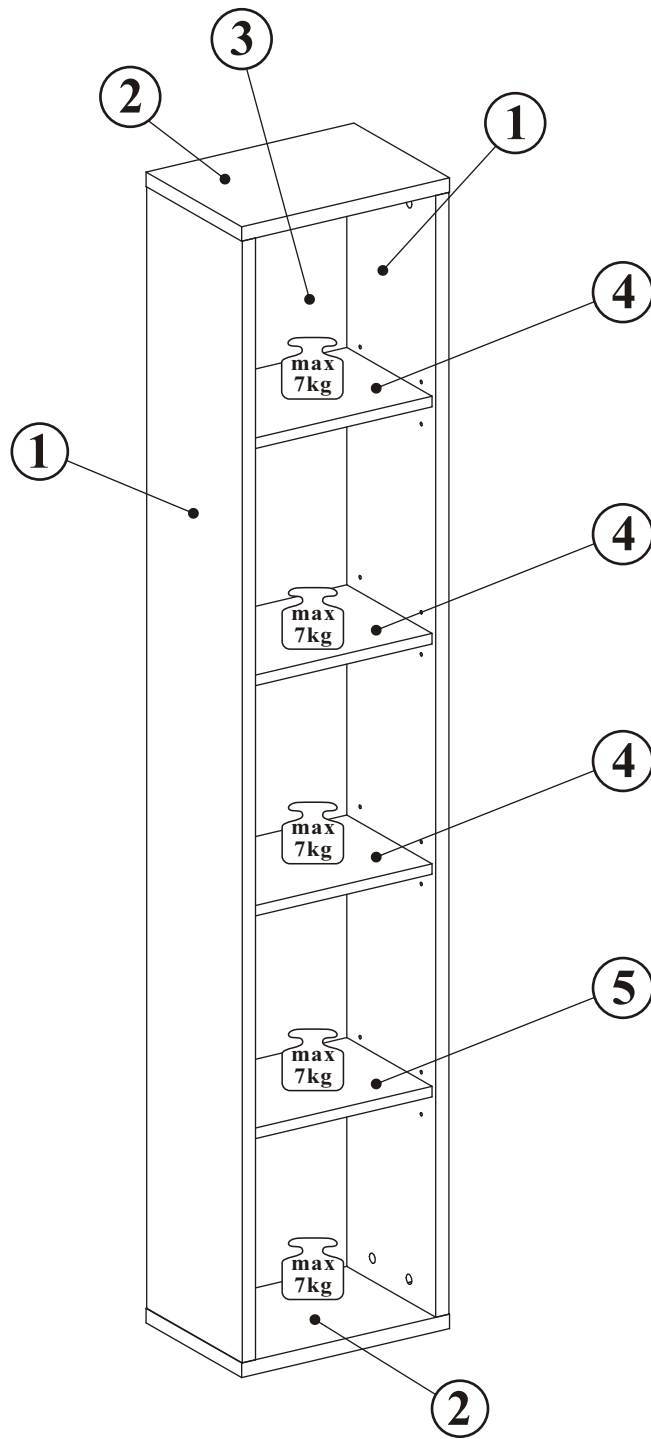
4



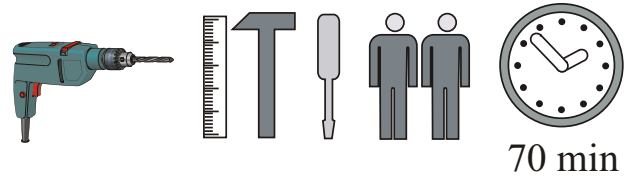
5



BLOX TYP - 18



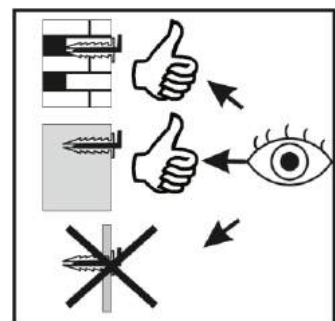
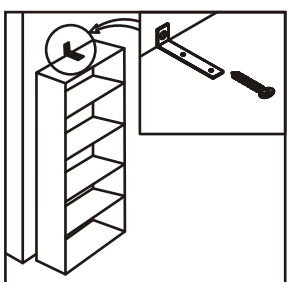
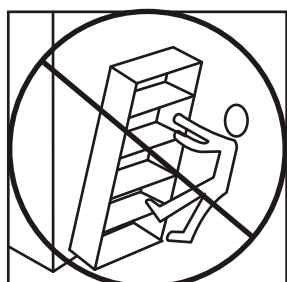
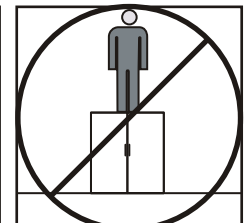
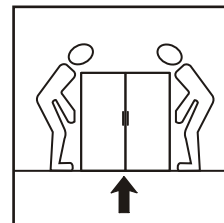
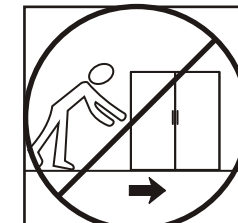
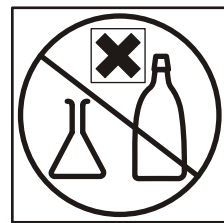
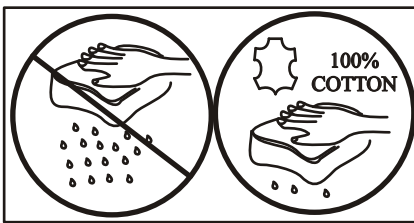
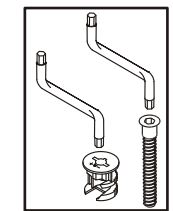
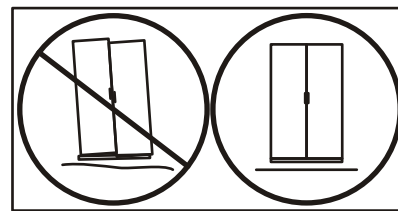
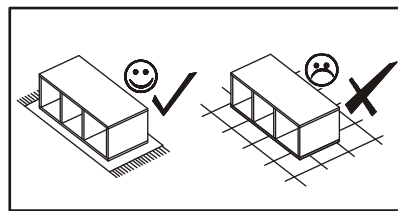
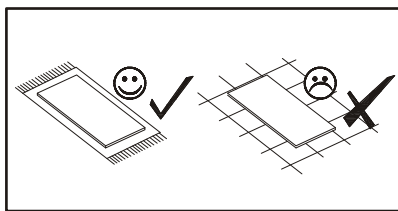
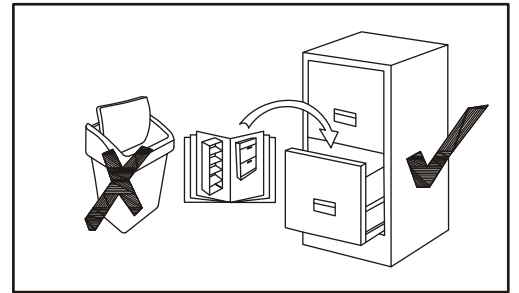
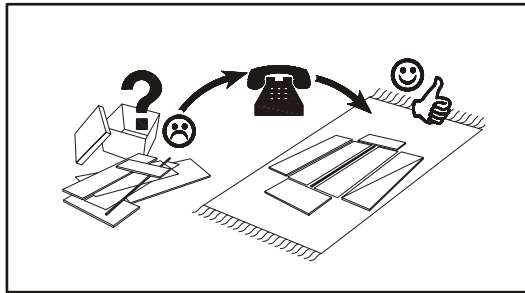
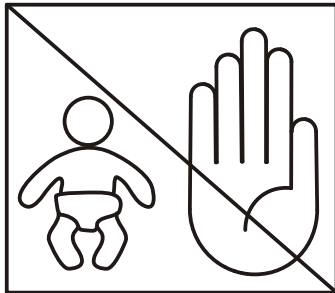
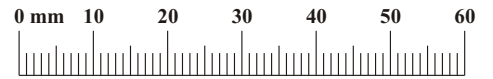
NO	Dim.		Col.-No	Qty
1	1705	250	1	2
2	349	250	1	2
3	1705	303	1	1
4	303	223	1	3
5	303	223	1	1

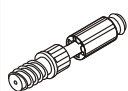


70 min

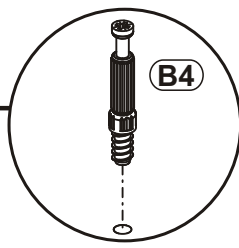
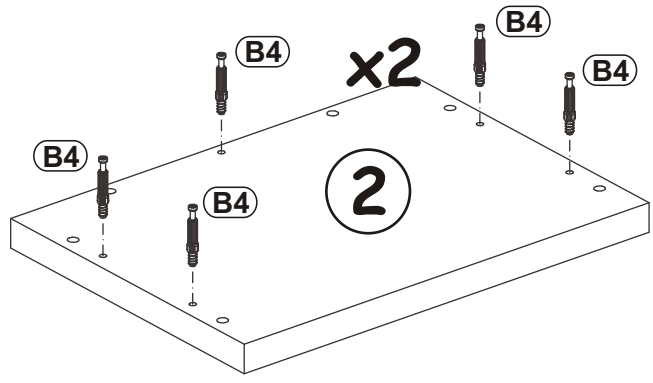
BLOX TYP - 18

A1 x20 ø8x36	B4 x30	B5 x22 ø15x12	B16 x8 Ø15x16	G5 x30	D28 x4 ESØ6x9,5
KR2 x2	ZM1 x2	G2 x1	G7 x4		

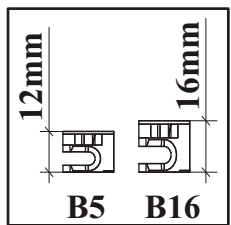


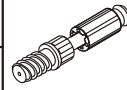
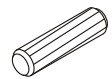
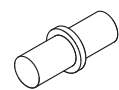

B4	
x10	

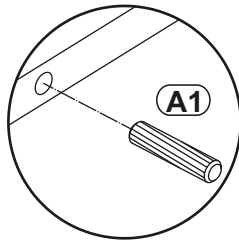
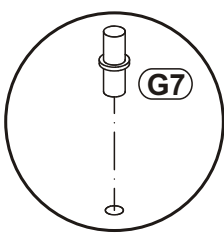
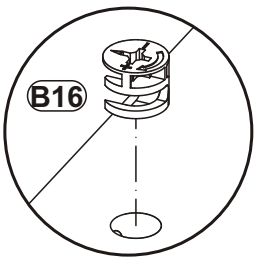
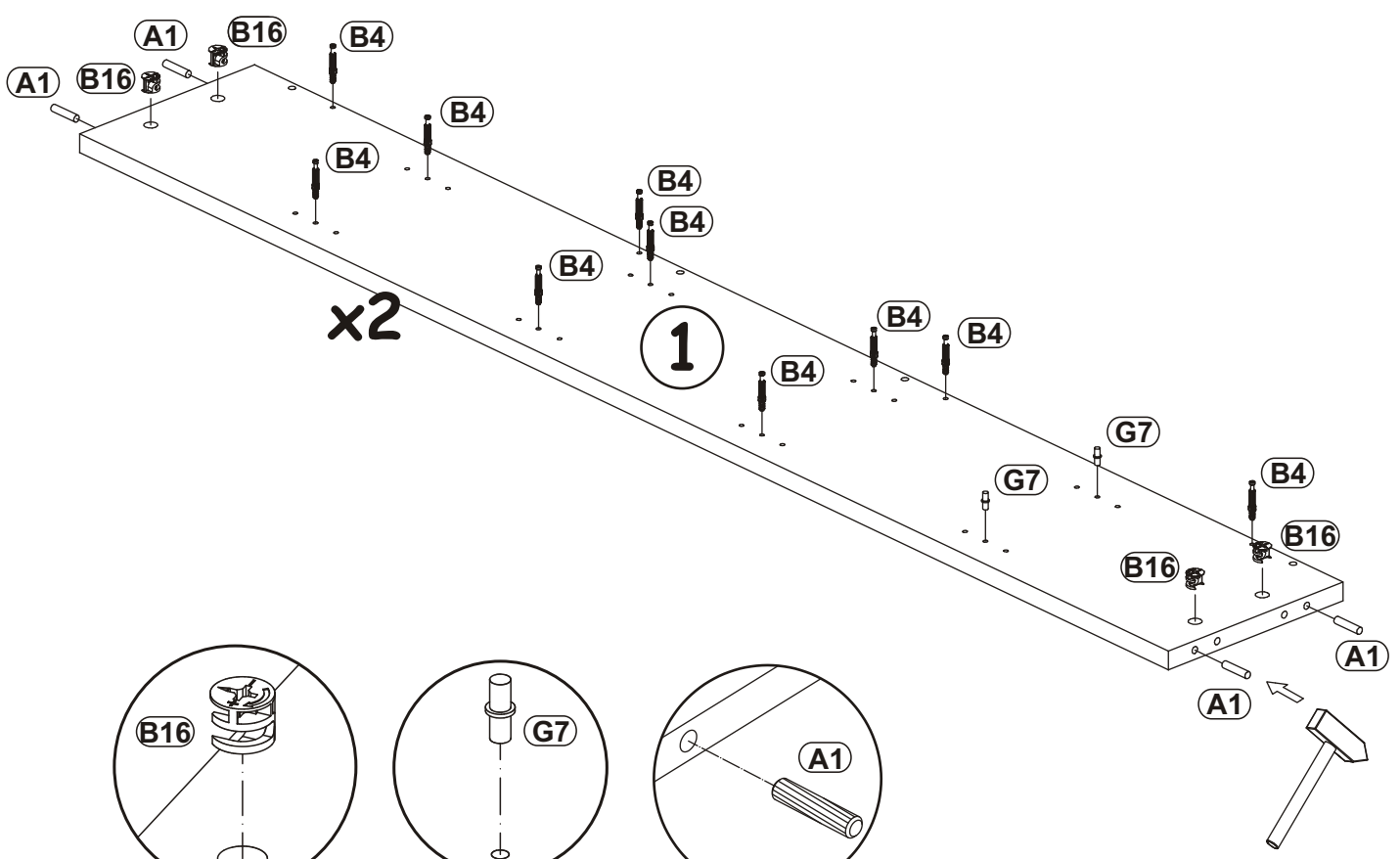
1



2

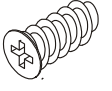


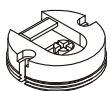
B4		A1	
x20		x8	ø8x36
G7		B16	
x4		x8	Ø15x16

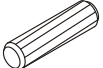



BLOX TYP - 18

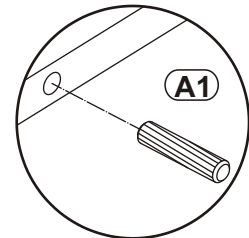
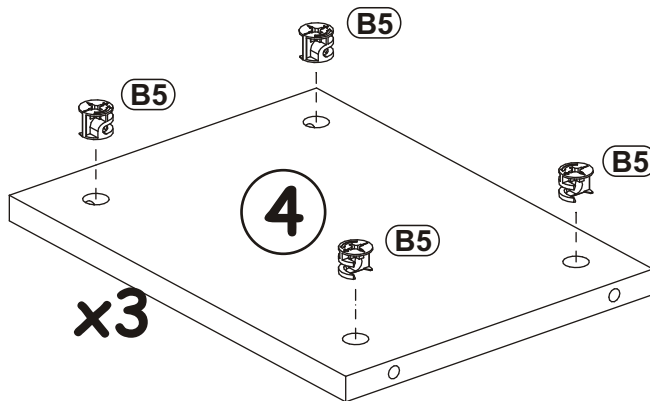
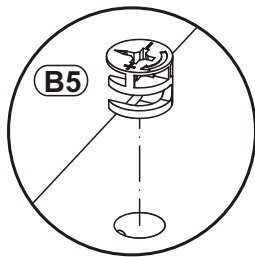
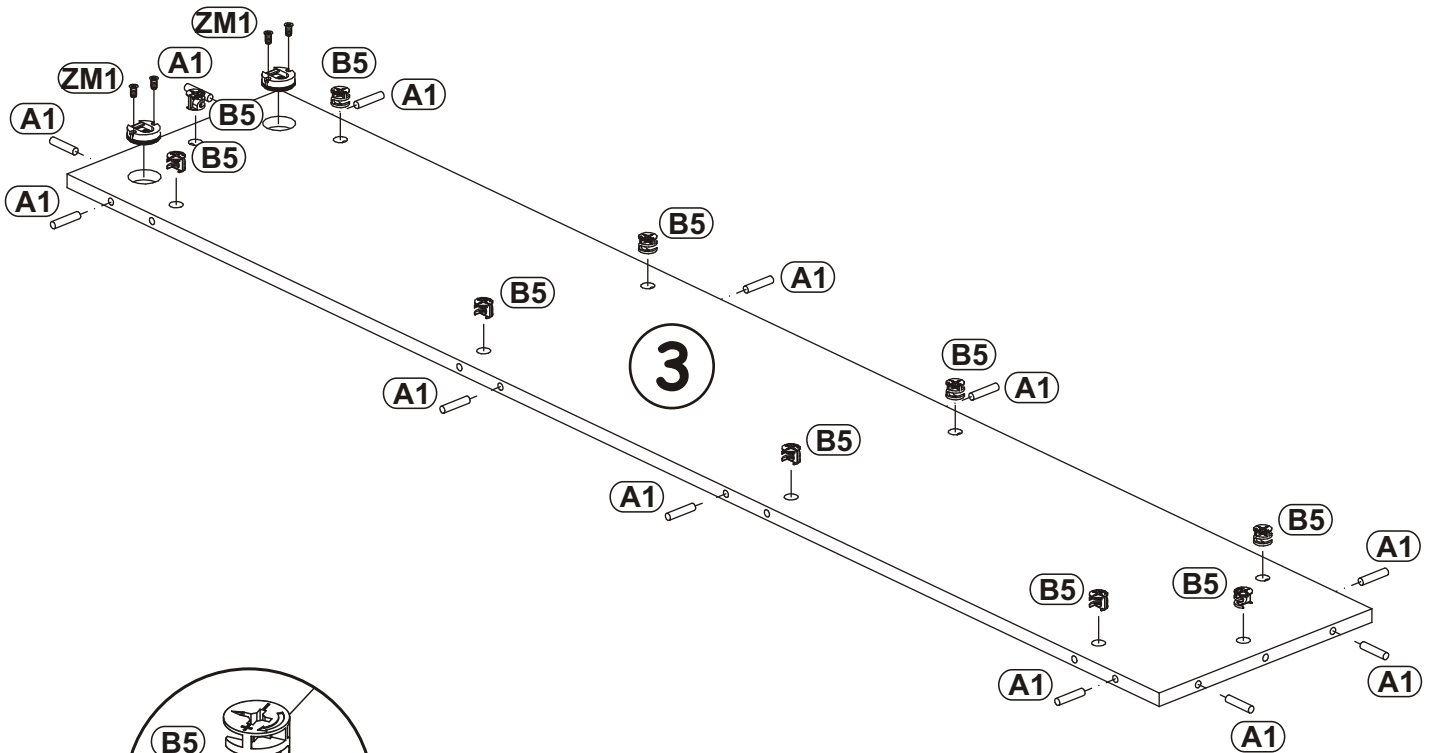
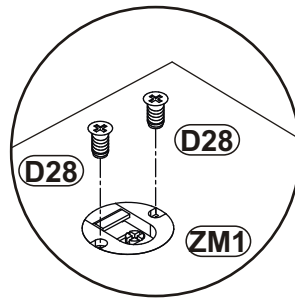
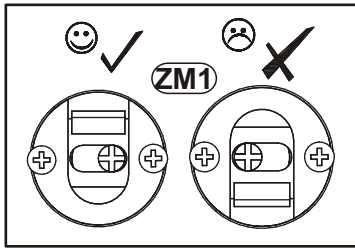
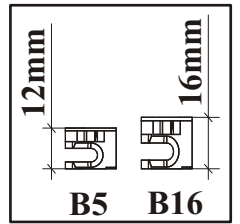
3

D28	
x4	ESØ6x9,5

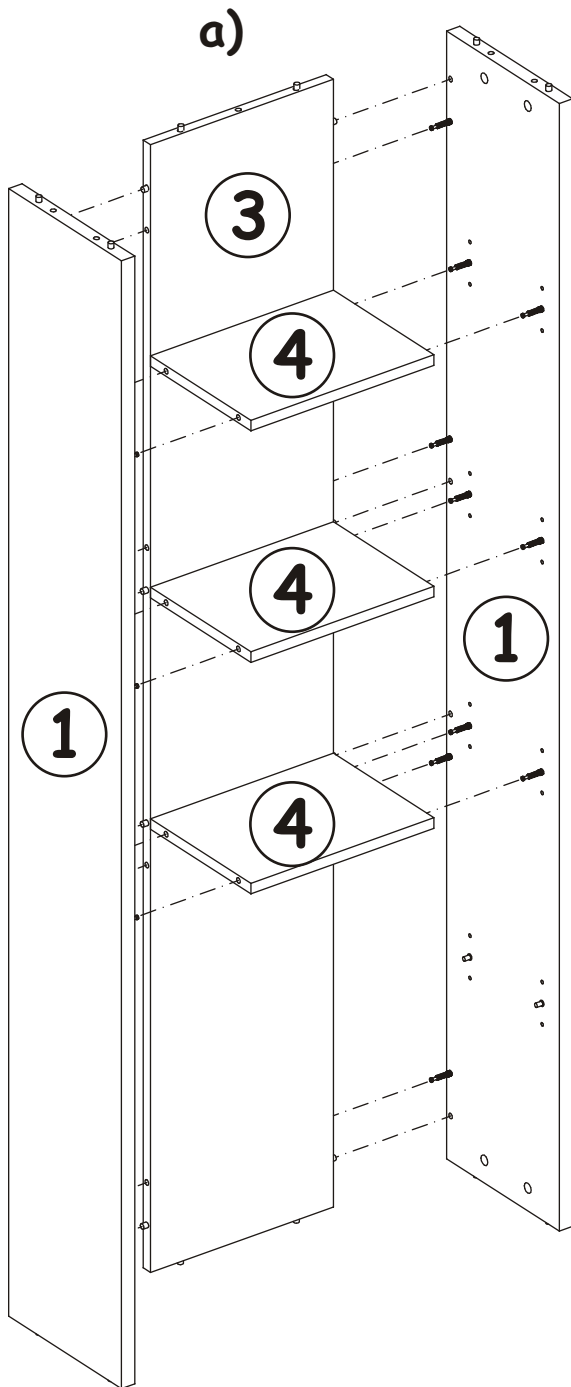
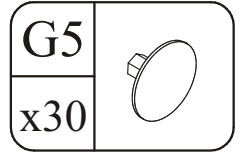
ZM1	
x2	

A1	
x12	ø8x36

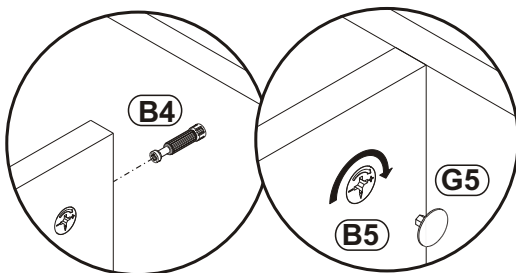
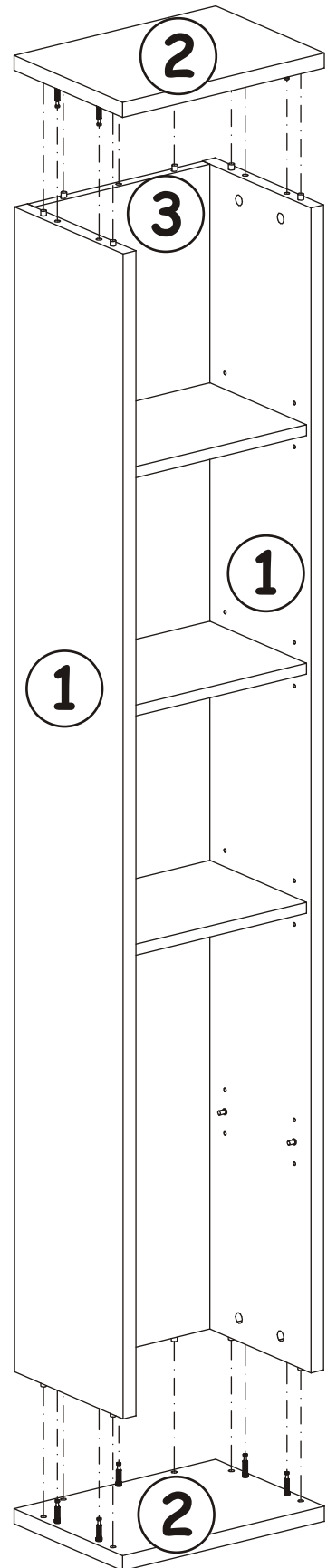
B5	
x22	ø15x12



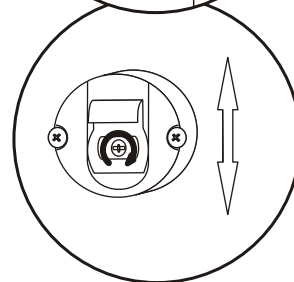
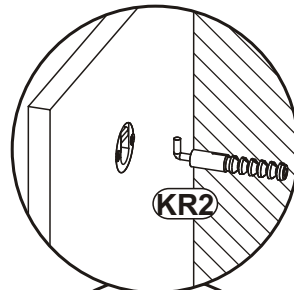
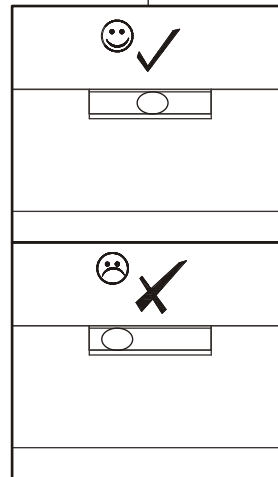
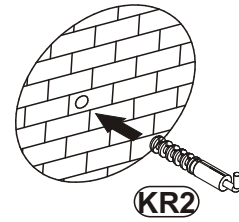
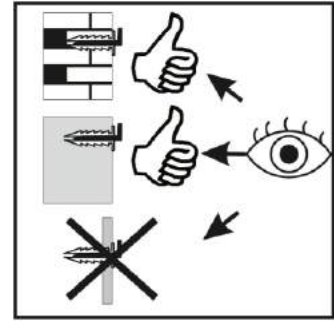
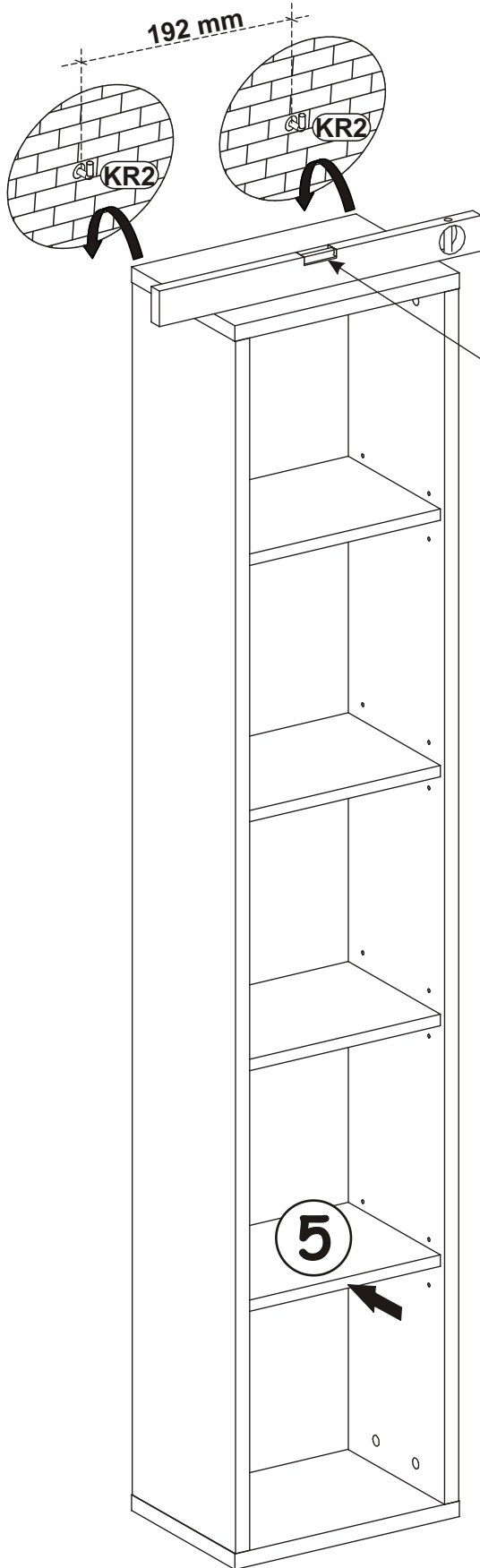
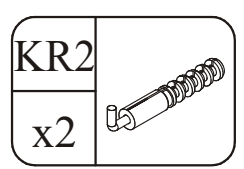
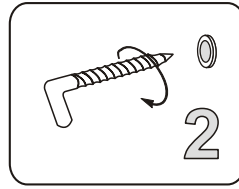
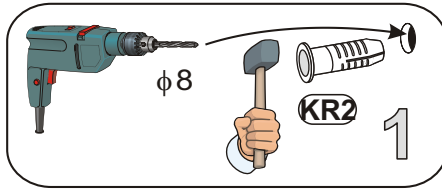
4



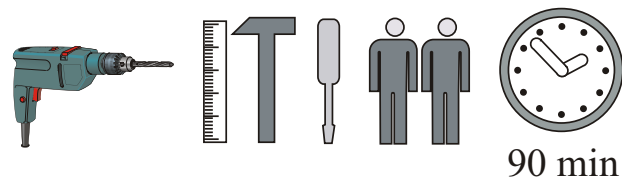
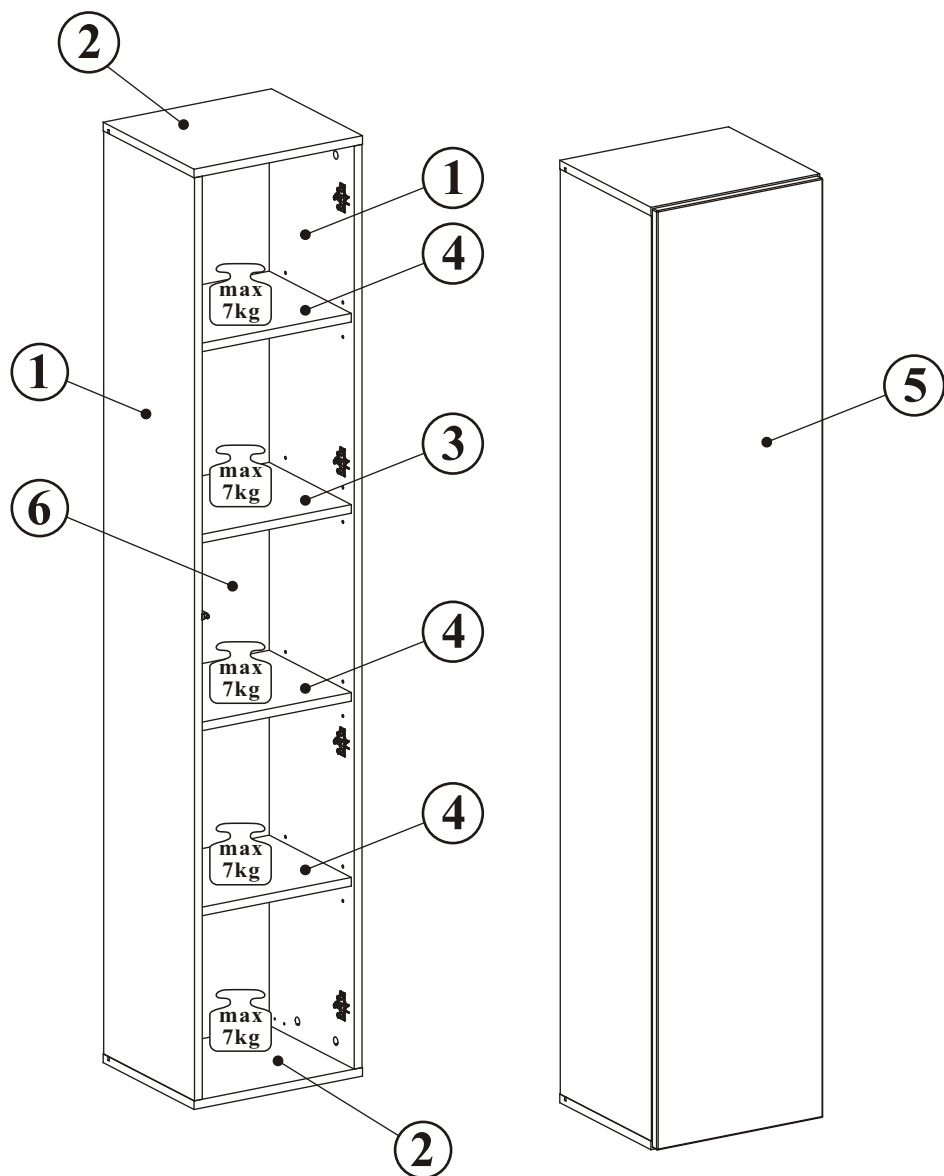
b)



5



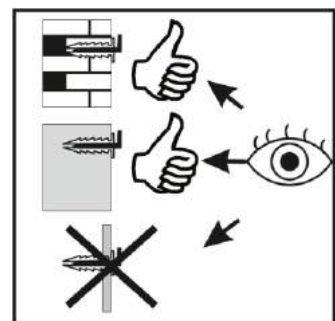
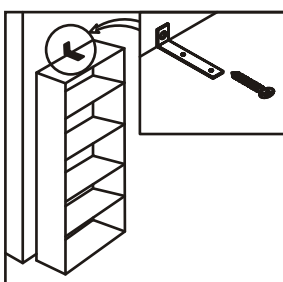
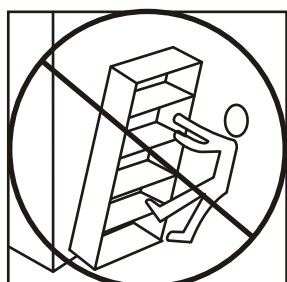
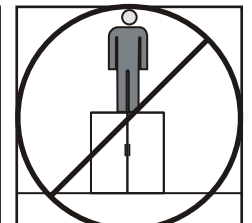
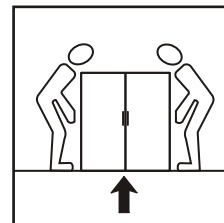
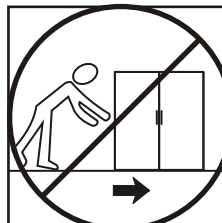
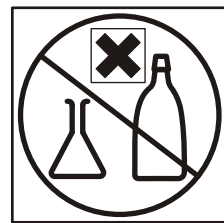
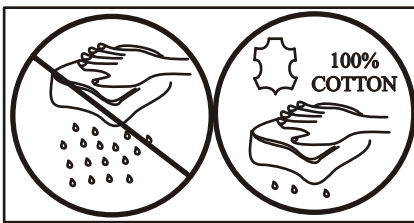
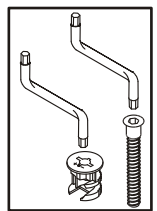
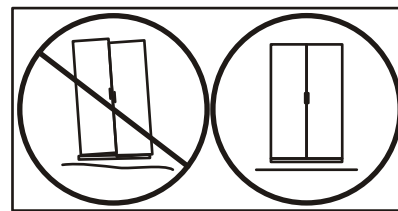
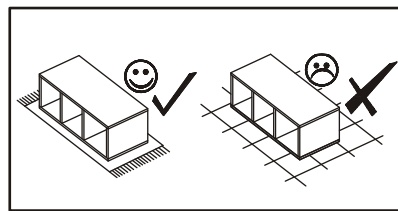
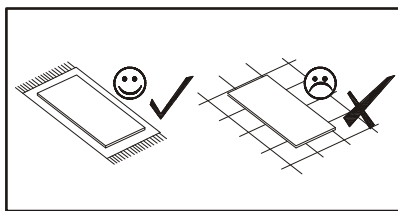
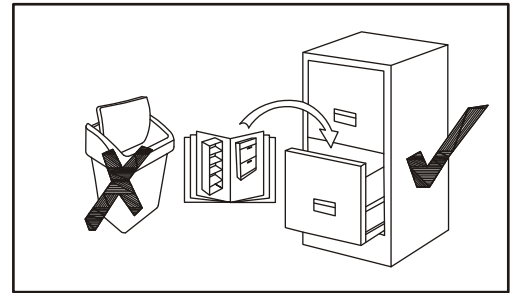
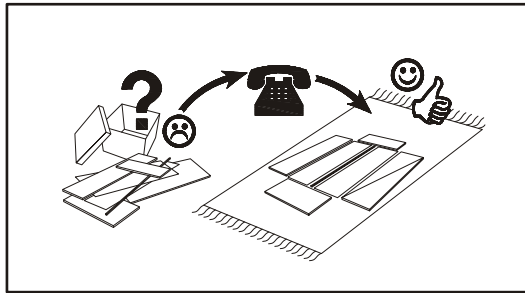
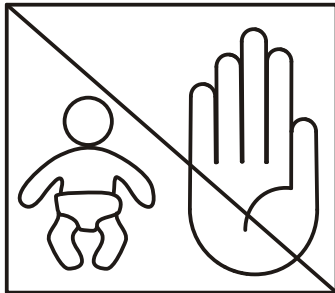
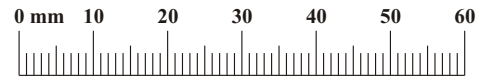
BLOX TYP - 28



NO	Dim.		Col.-No	Qty
1	1717	304	1	2
2	349	304	1	2
3	315	274	1	1
4	315	274	1	3
6	1729	327	1	1
5	343	1743	1	1

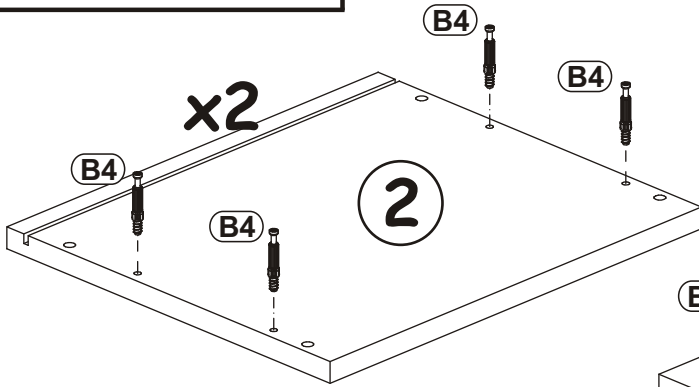
BLOX TYP - 28

A1 x8 ø8x36	B4 x12	B5 x12 ø15x12	G5 x12	G7 x12	KR2 x2
UP13 x2 UPØ3x16	D6 x4 USØ3,5x30	ZR1 x2	E21 x4 Ø35 H=0	E2 x4 H=0	T1 x1
Z2 x8 ø5	S1 x12	D10 x10 USØ3,5x13	G2 x1		

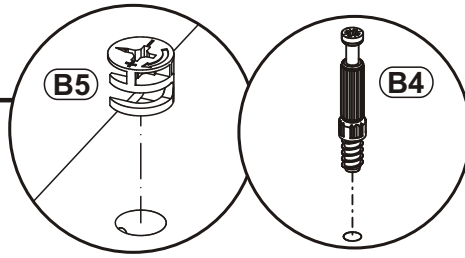
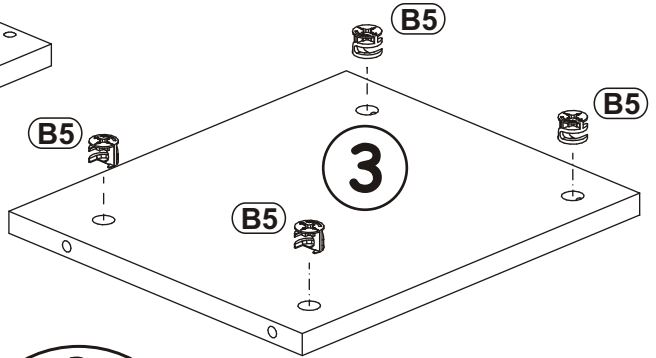


BLOX TYP - 28

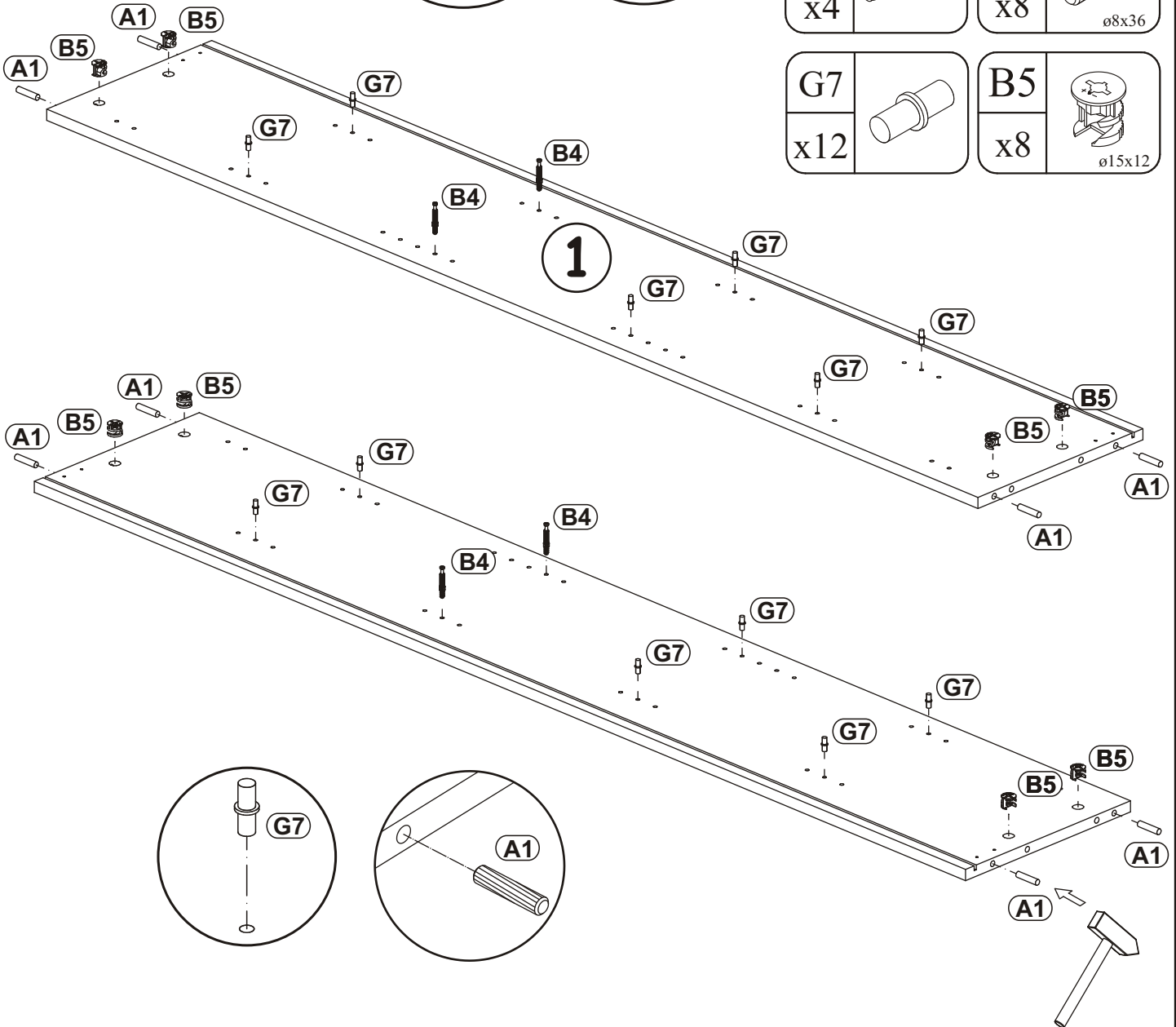
1



B5		B4	
x4	ø15x12	x8	

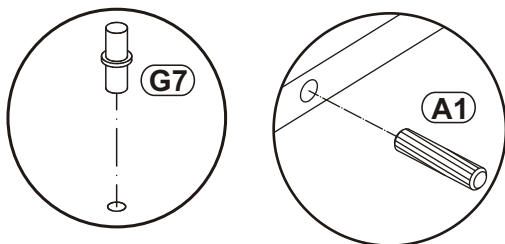


2



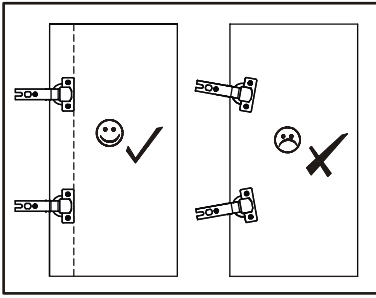
B4		A1	
x4		x8	ø8x36

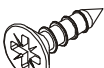
G7		B5	
x12		x8	ø15x12




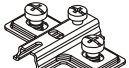
BLOX TYP - 28

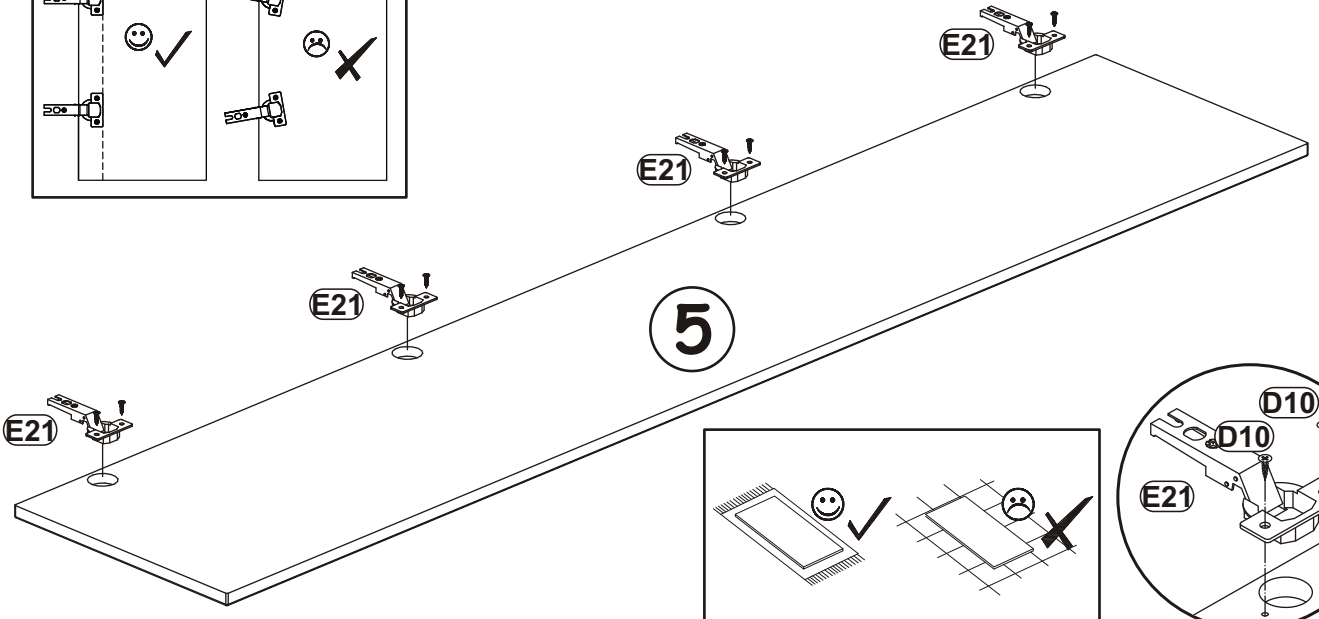
3




D10	
x8	USØ3,5x13

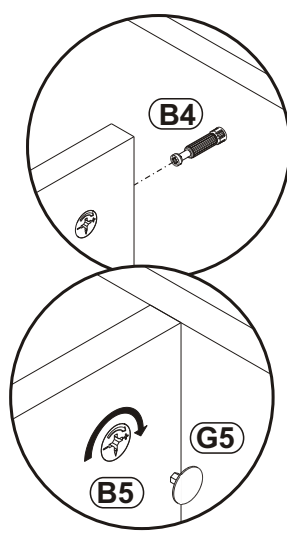
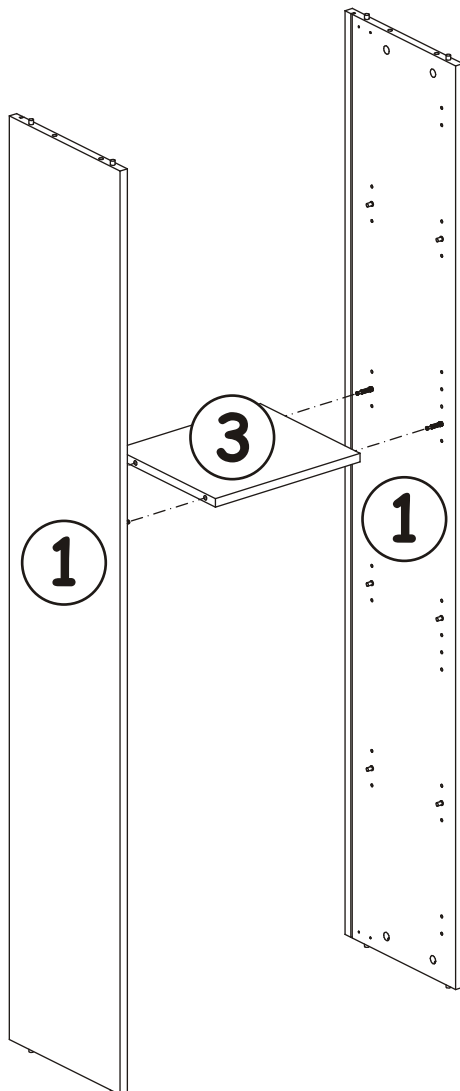
E21	
x4	Ø35 H=0

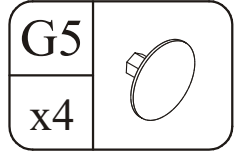
E2	
x4	H=0



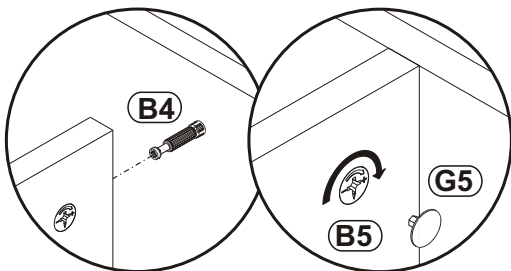
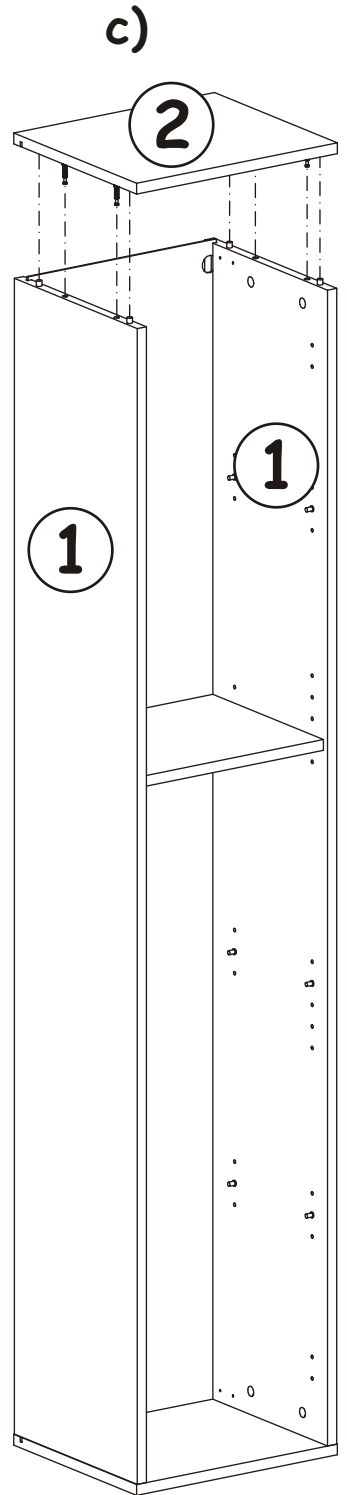
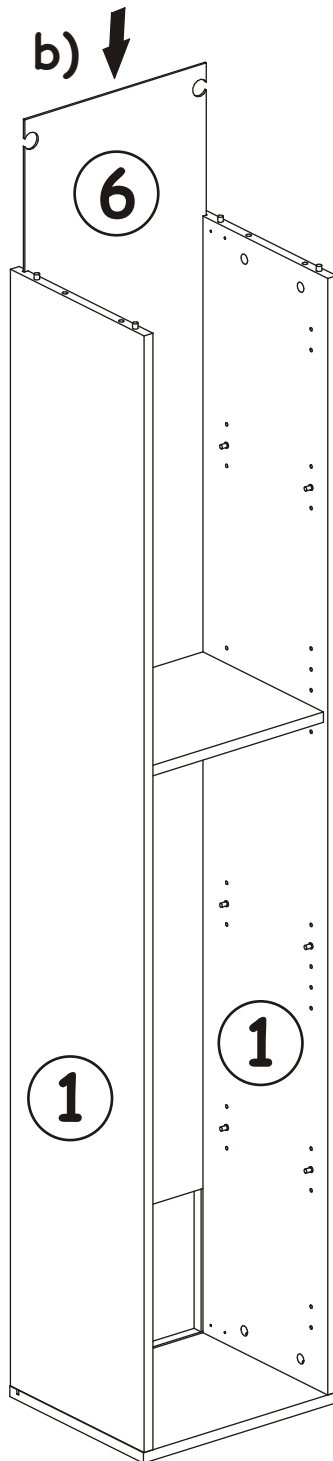
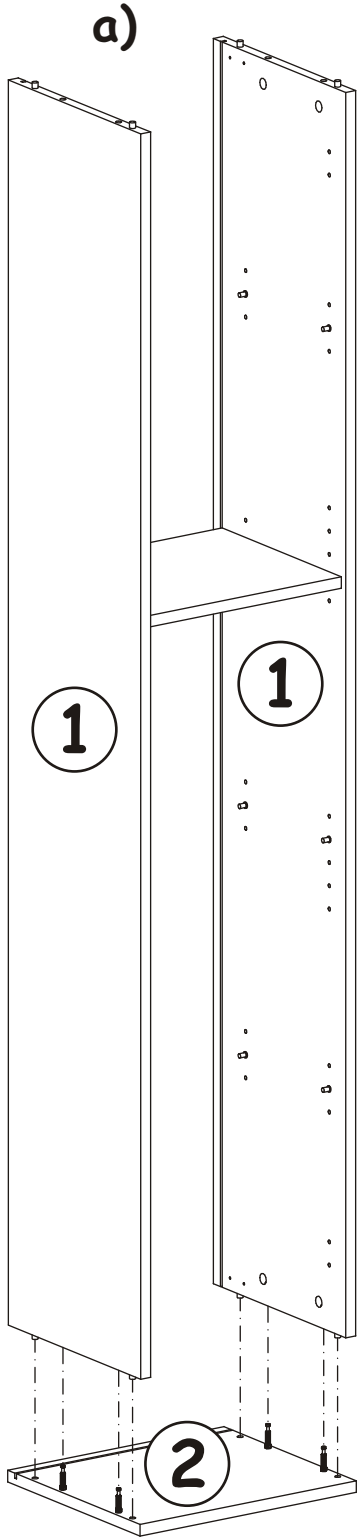
4

G5	
x4	



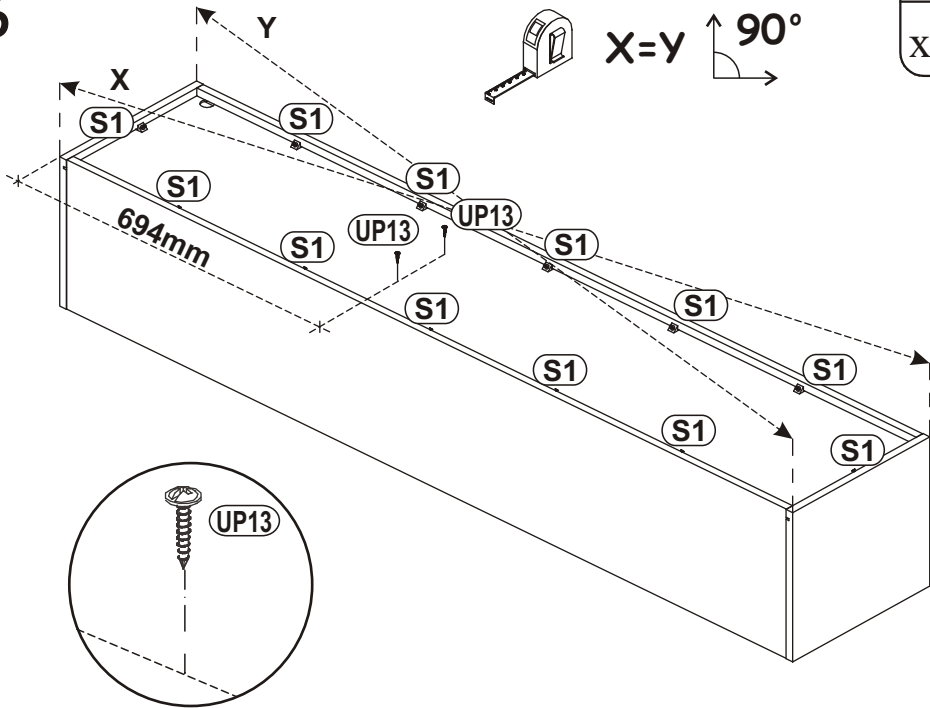


5



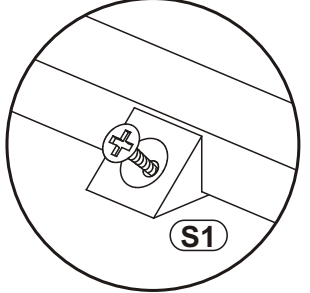
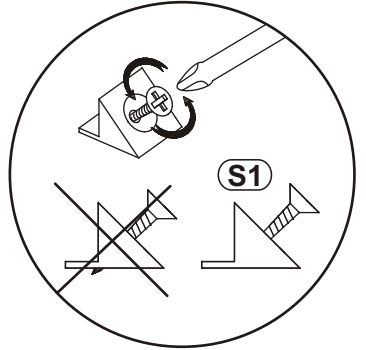
BLOX TYP - 28

6

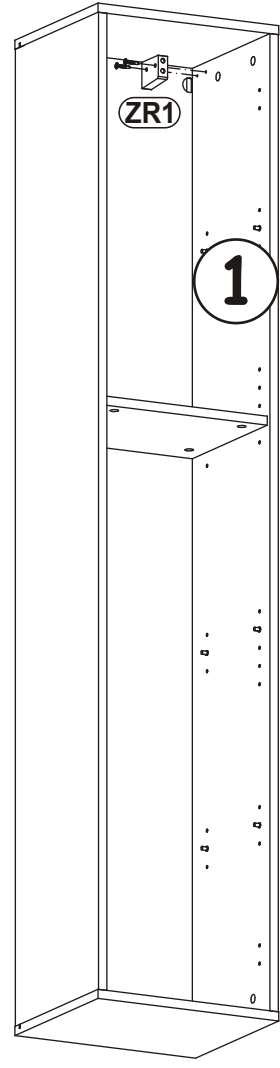
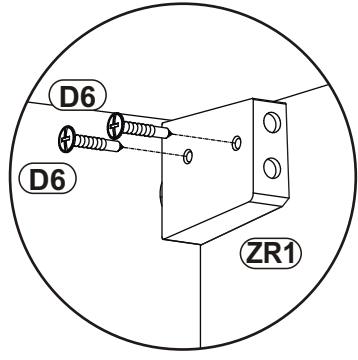
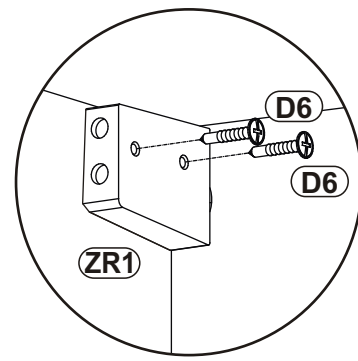
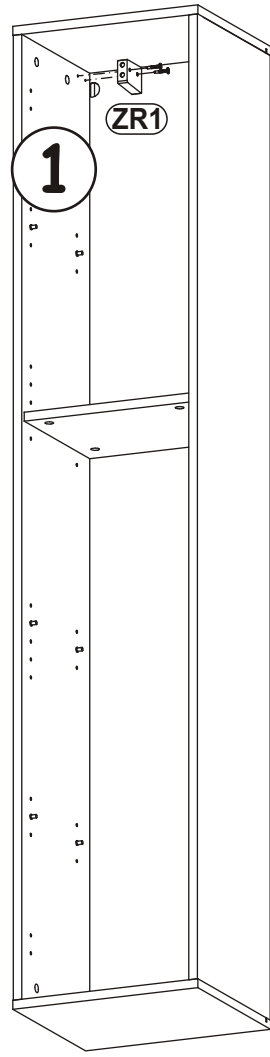


S1	
x12	

UP13	
x2	UPØ3x16



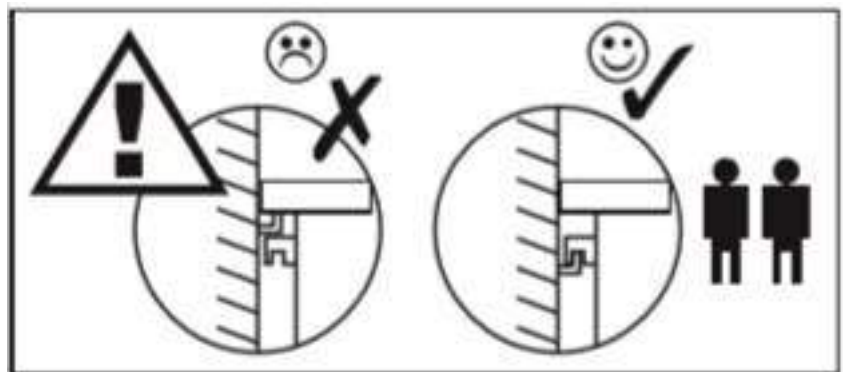
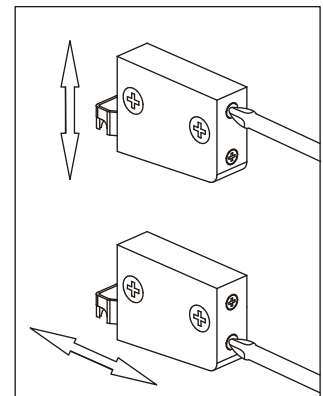
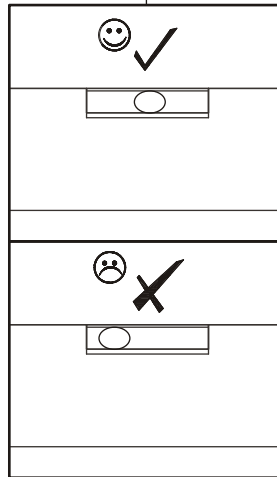
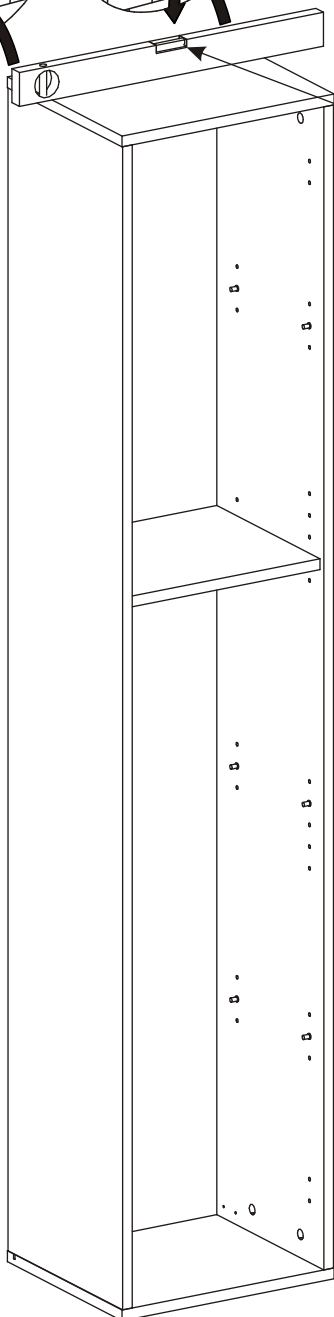
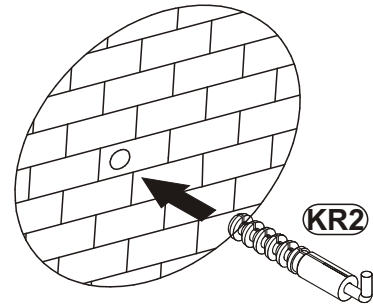
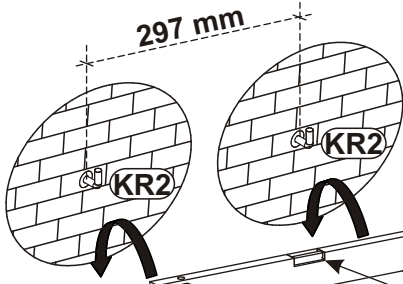
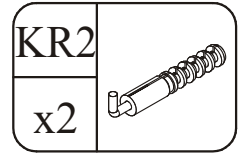
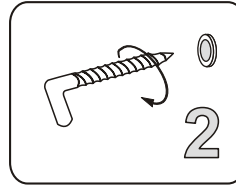
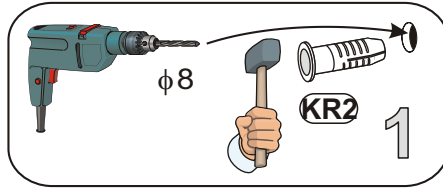
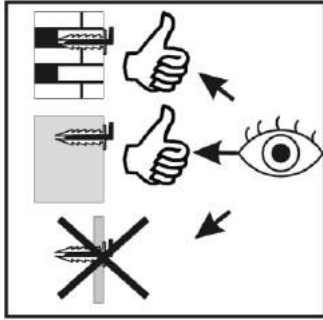
7



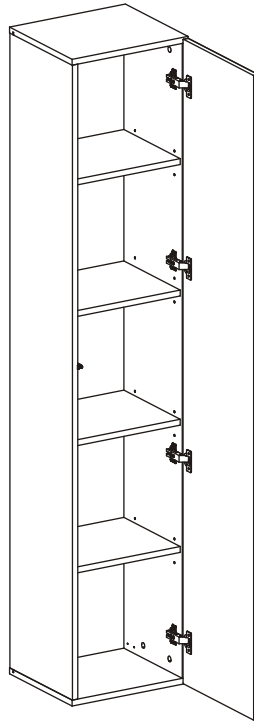
ZR1	
x2	

D6	
x4	USØ3,5x30

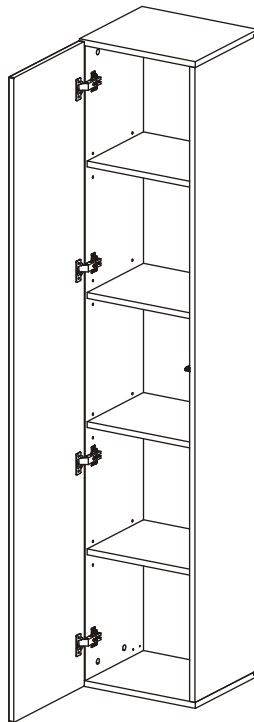
8



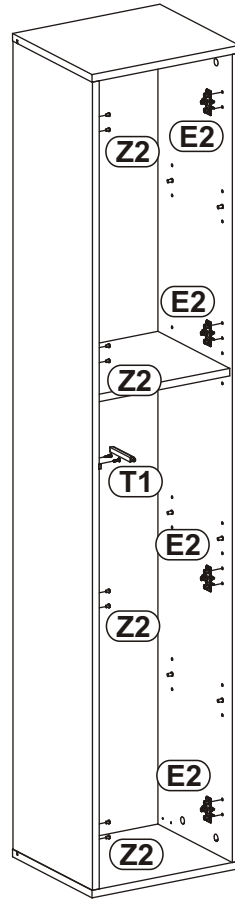
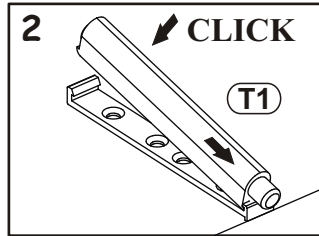
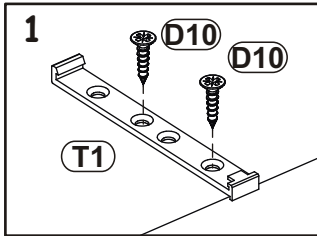
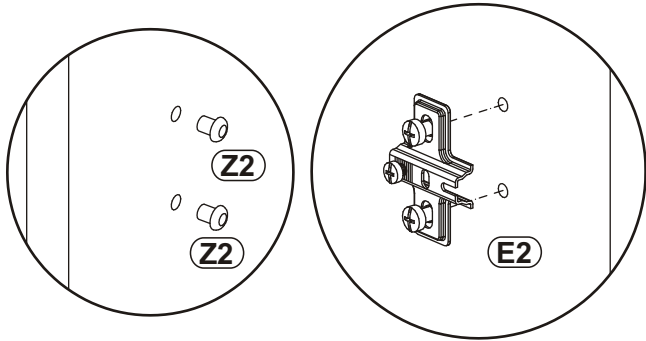
9 - 10



11 - 12

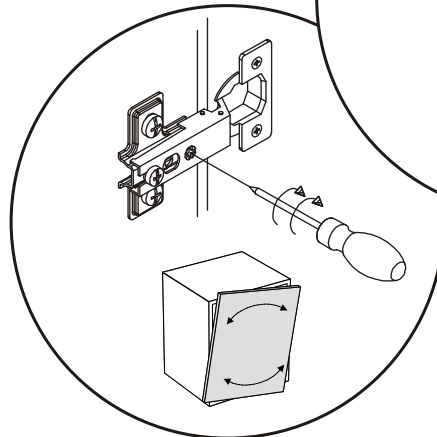
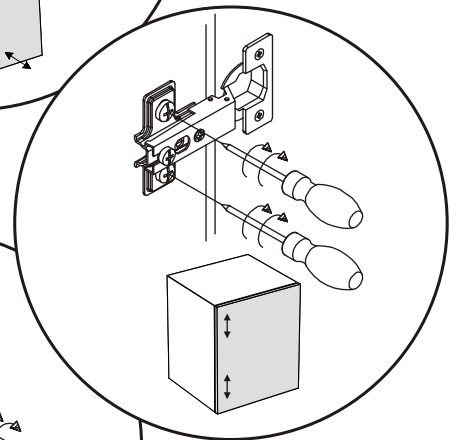
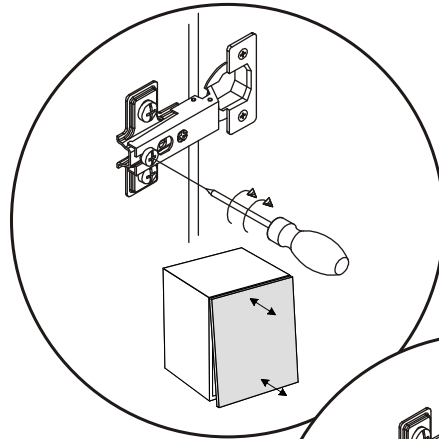
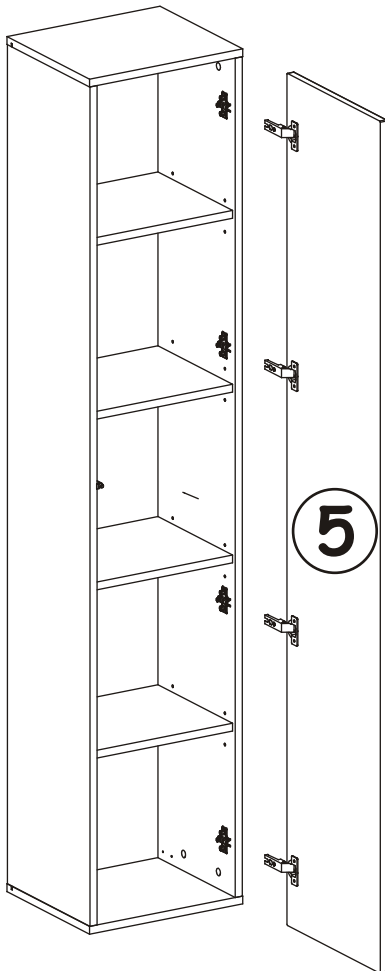


9

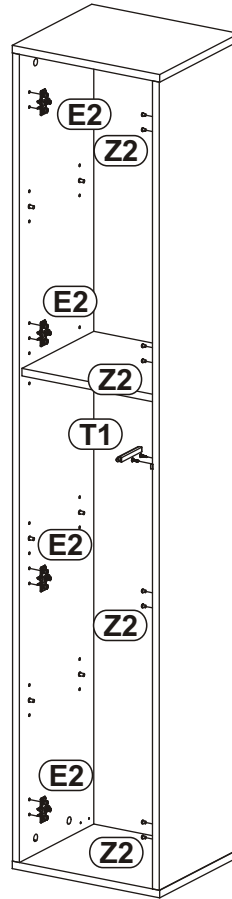
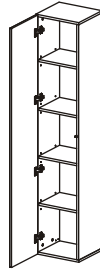


E2	
x4	H=0
Z2	
x8	Ø5
T1	
x1	
D10	
x2	USØ3,5x13

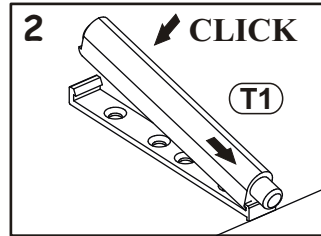
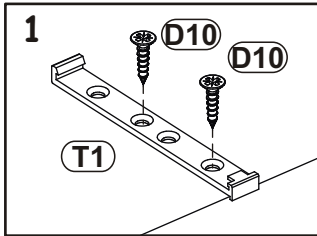
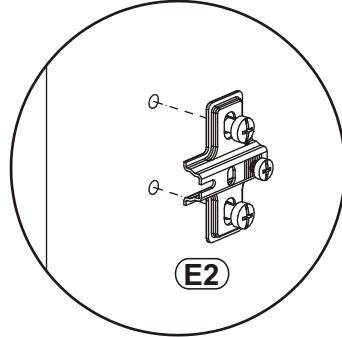
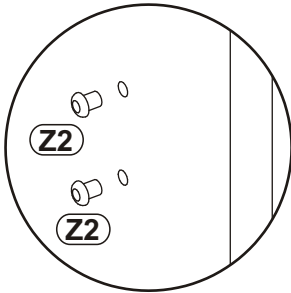
10



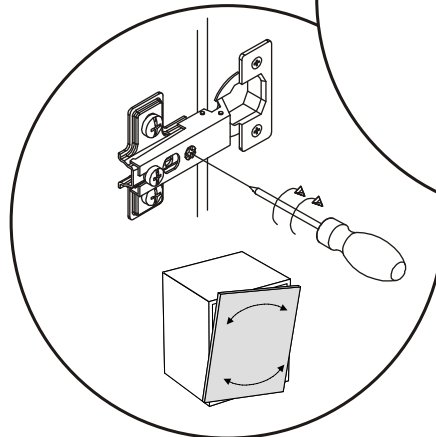
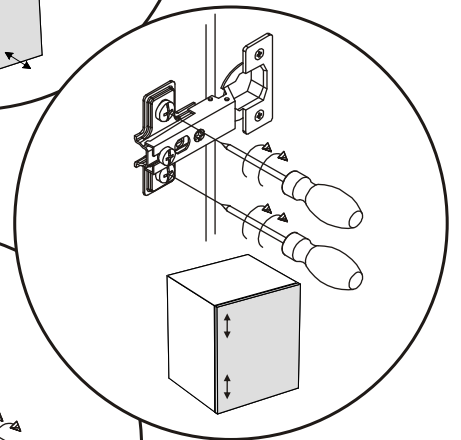
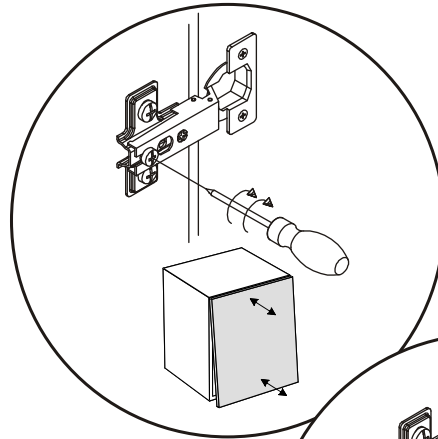
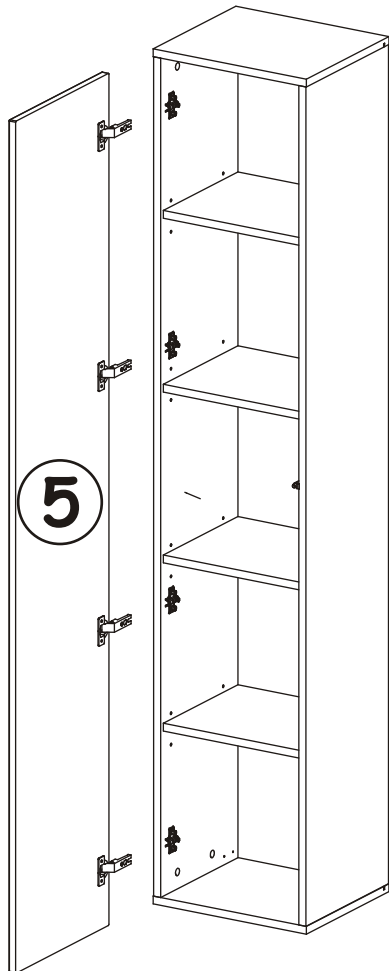
11



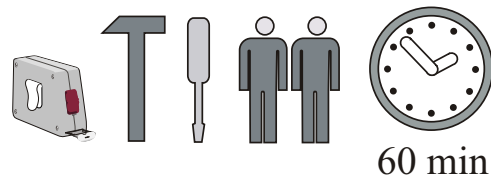
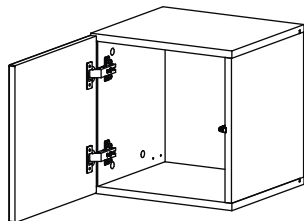
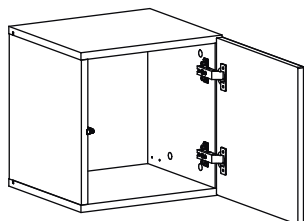
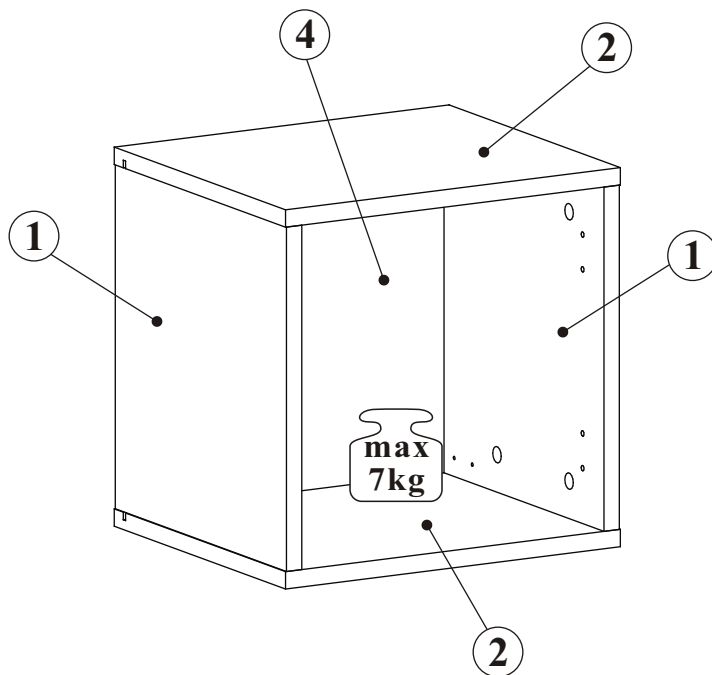
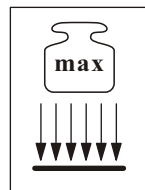
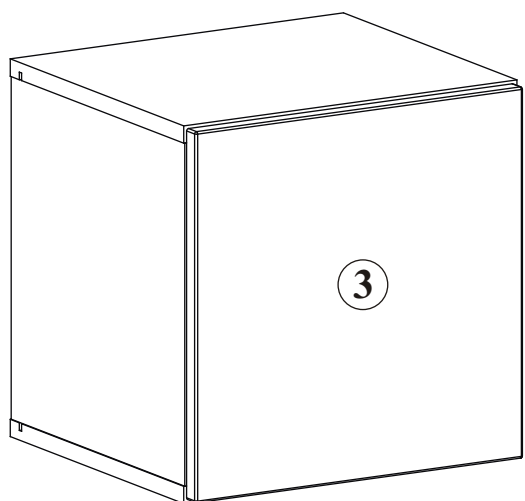
E2	
x4	H=0
Z2	
x8	Ø5
T1	
x1	
D10	
x2	USØ3,5x13



12



BLOX TYP 20

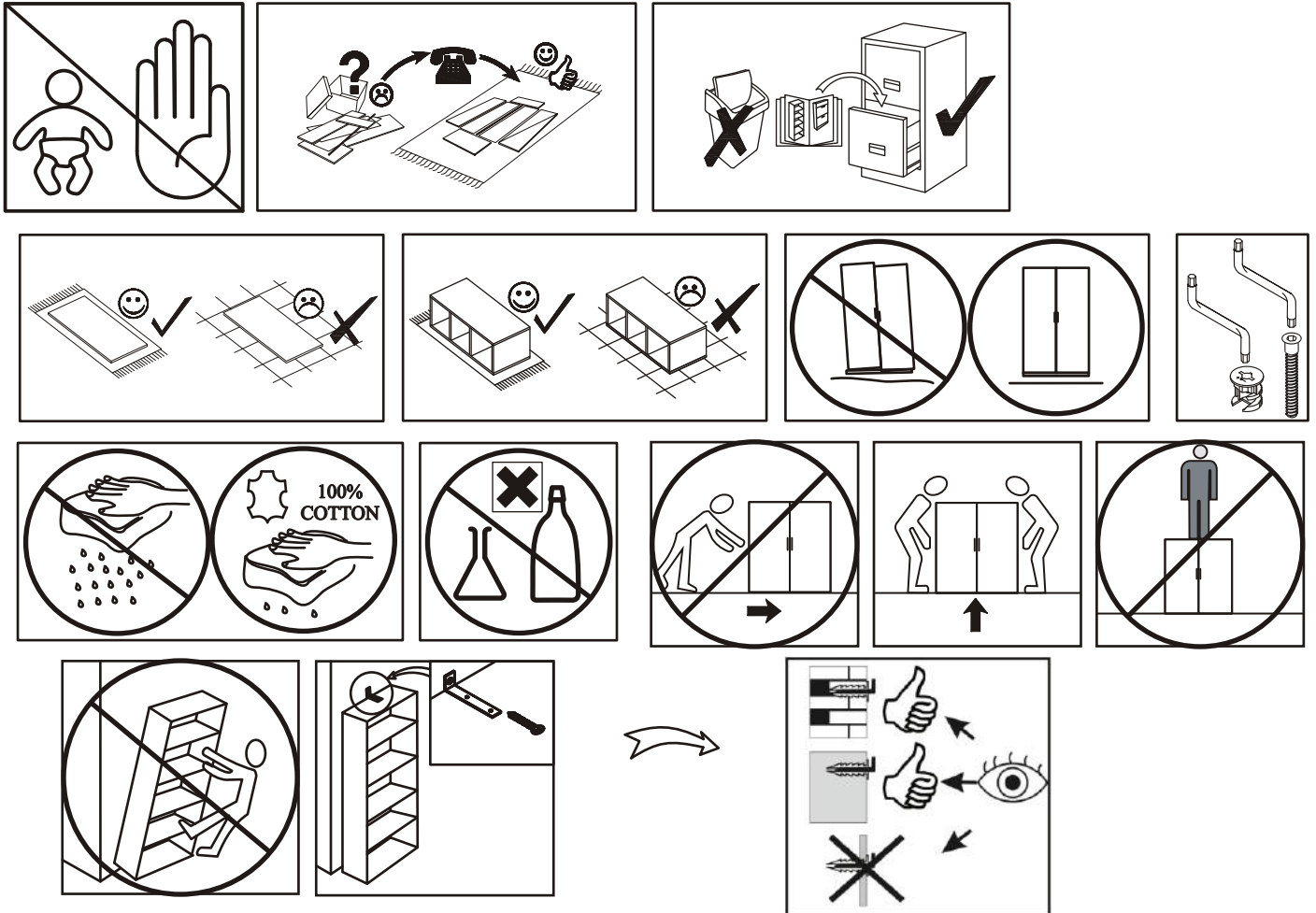
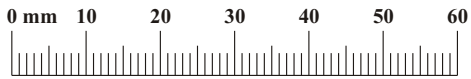


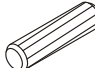
60 min


NO	Dim.		Col.-No	Qty
1	317	304	1	2
2	349	304	1	2
3	343	343	1	1
4	329	327	1	1

BLOX TYP 20

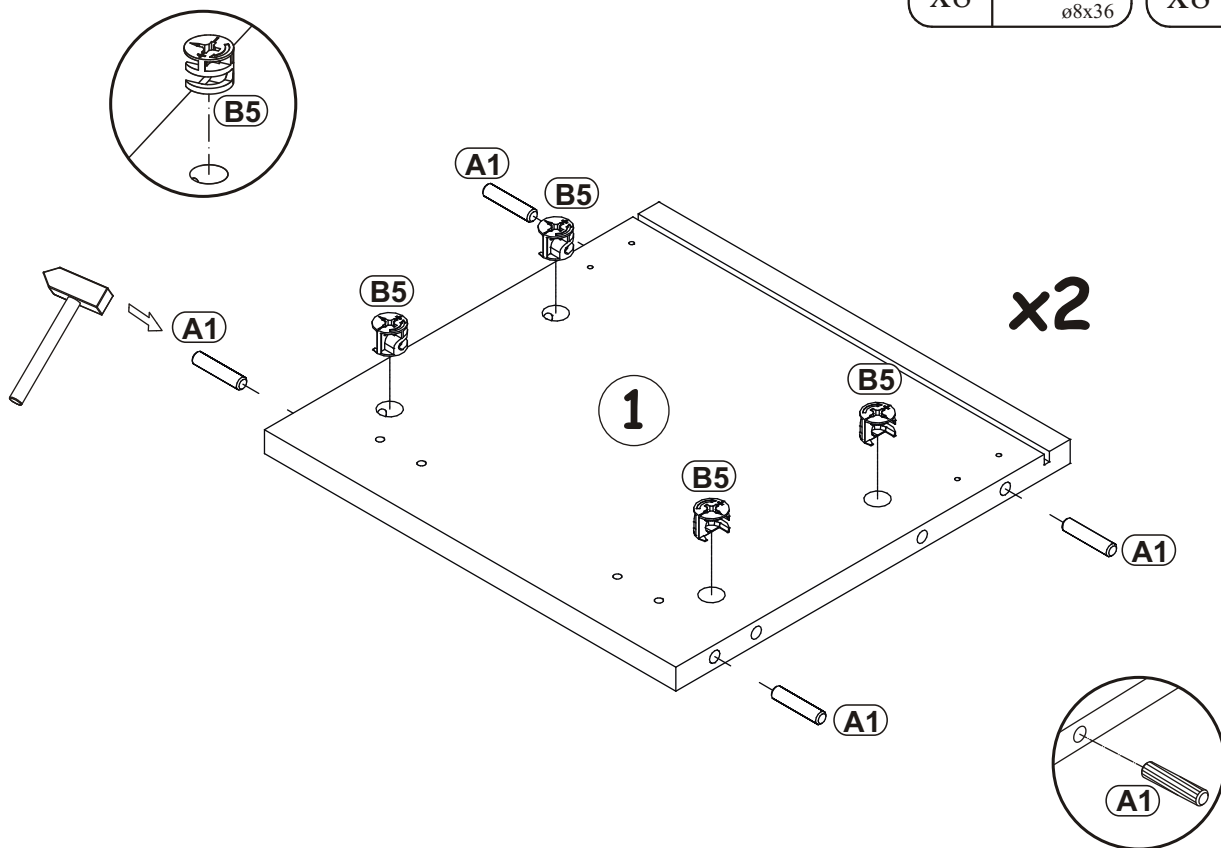
A1 x8 ø8x36	B4 x8	B5 x8 Ø15x12	G5 x8	ZR1 x2	D6 x4 USØ3,5x30
E21 x2 Ø35 H=0	E2 x2 H=0	D10 x6 USØ3,5x13	Z2 x4 Ø5	T1 x1	S1 x4
KR2 x2	G2 x1				



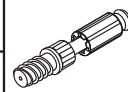
A1	
x8	ø8x36

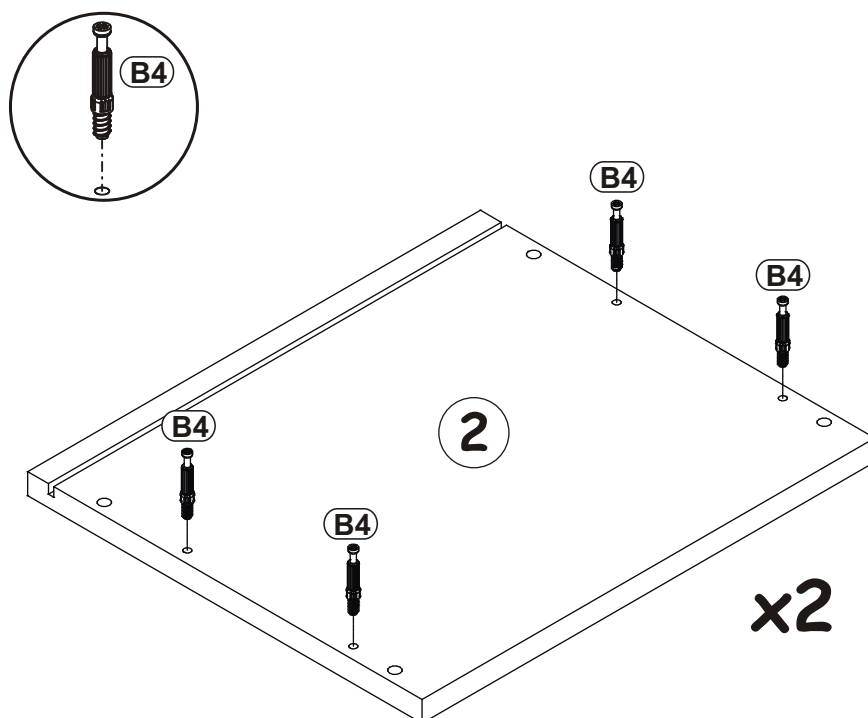
B5	
x8	Ø15x12

1



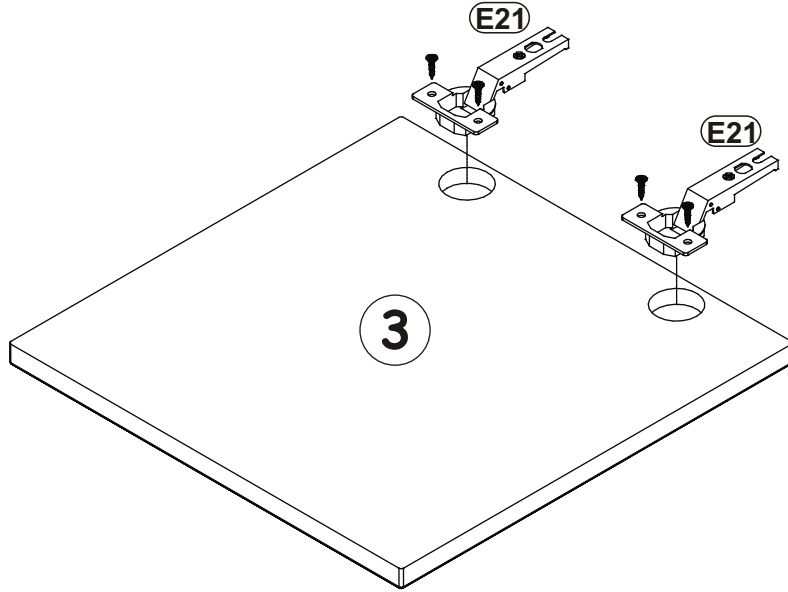
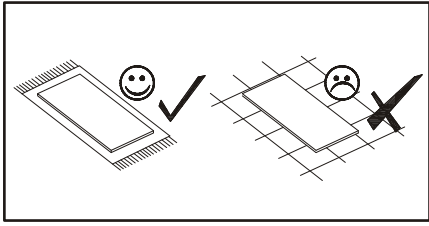
2


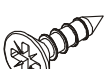
B4	
x8	

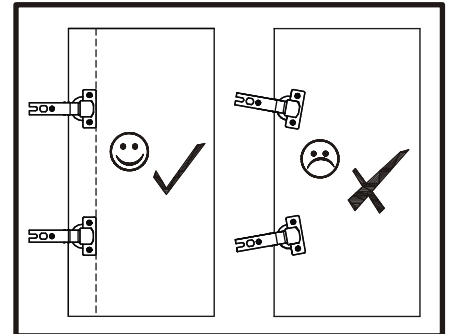
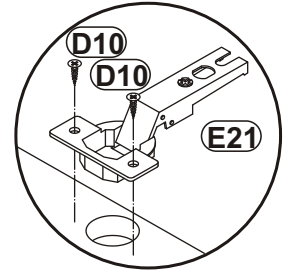


BLOX TYP 20

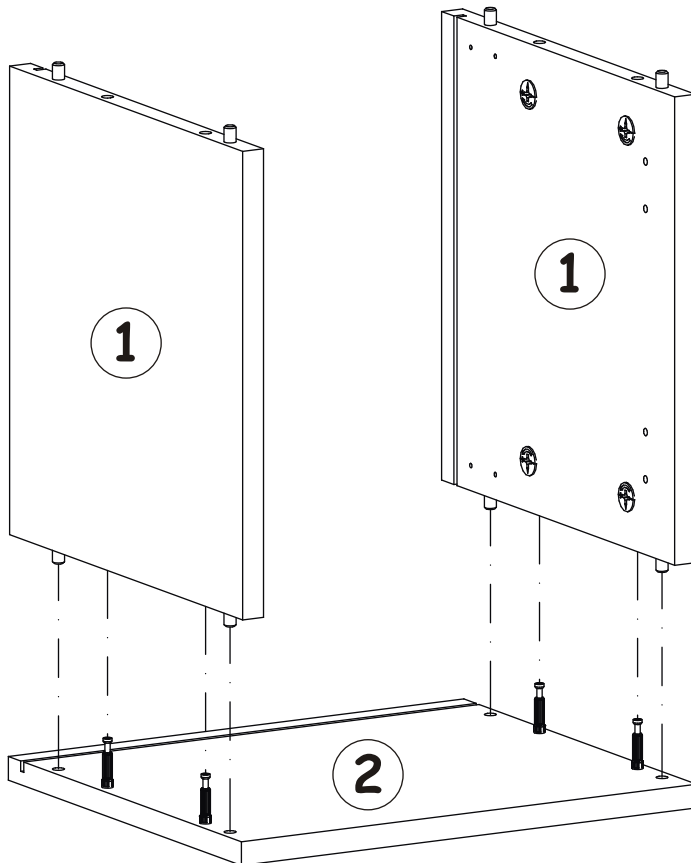
3




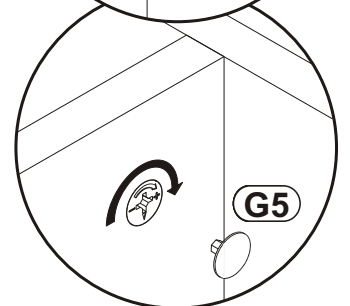
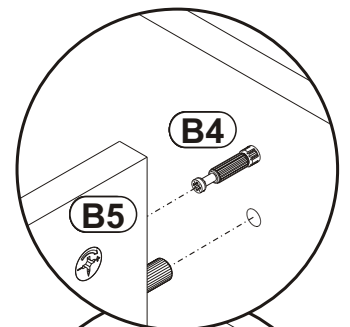
E21	Ø35 	D10	
x2	H=0	x4	USØ3,5x13




4

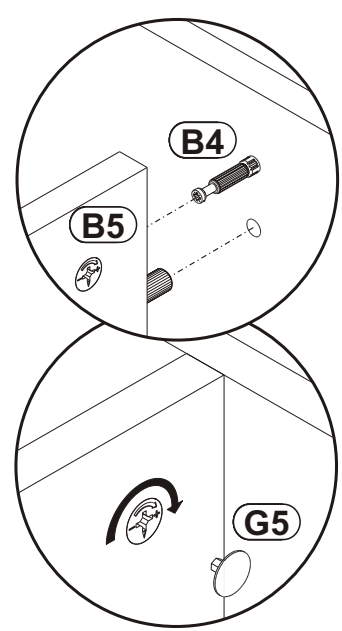
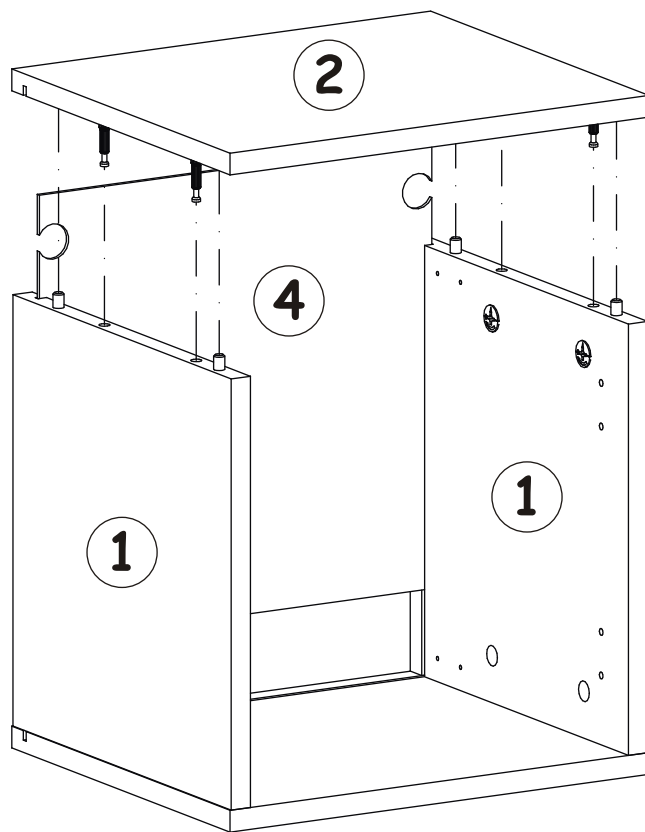


G5	
x4	

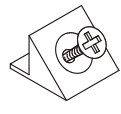


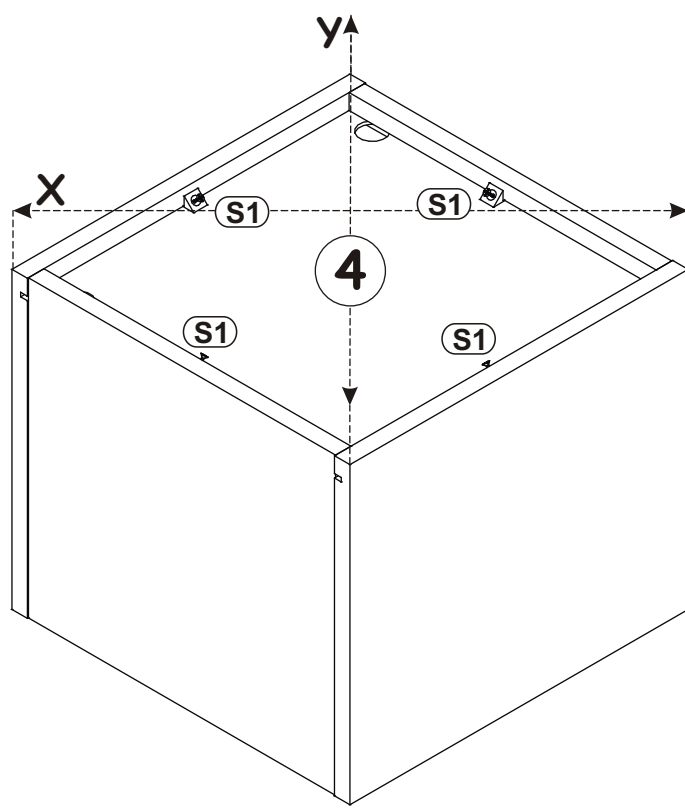
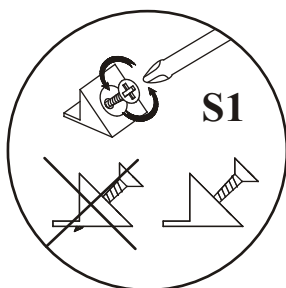
5

G5	
x4	

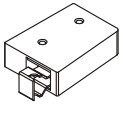



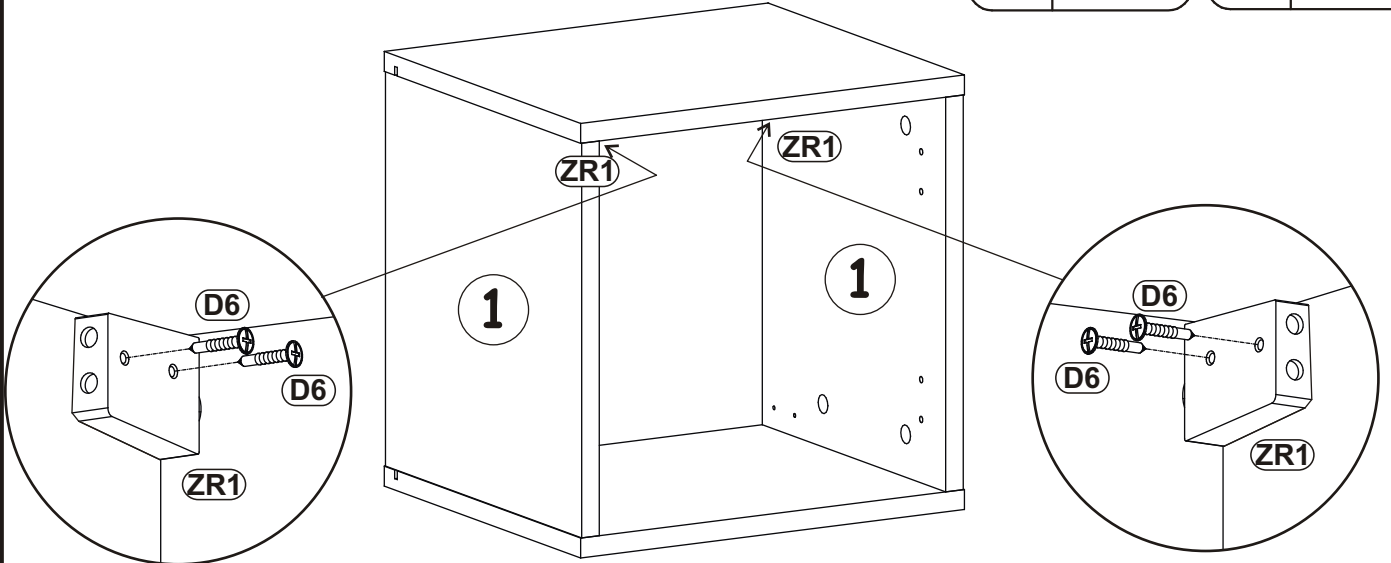
6

S1	
x4	

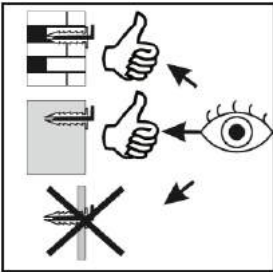


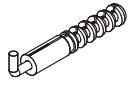
7

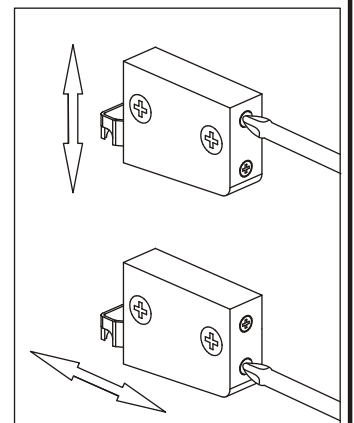
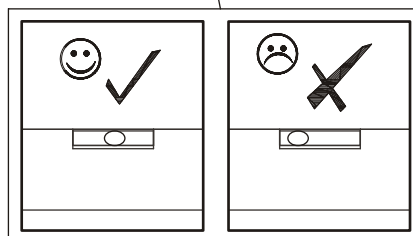
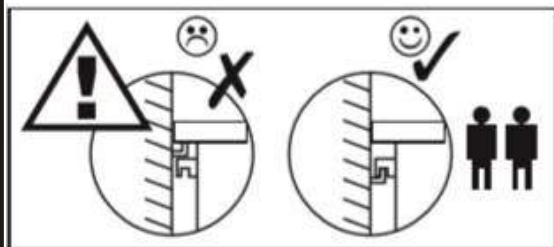
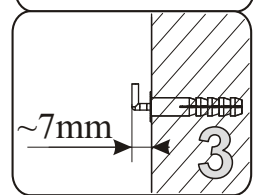
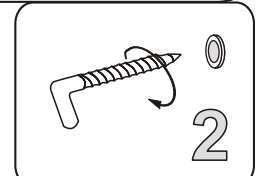
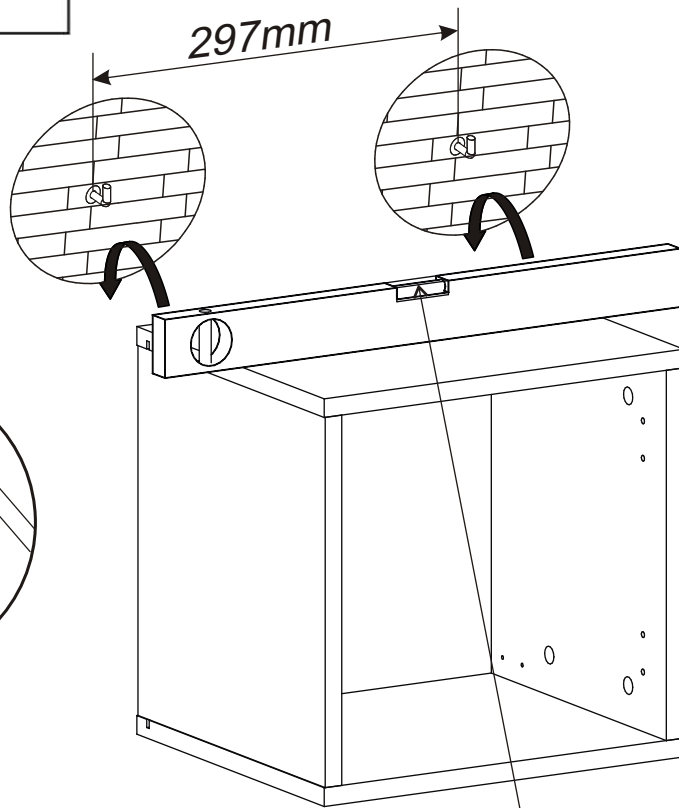
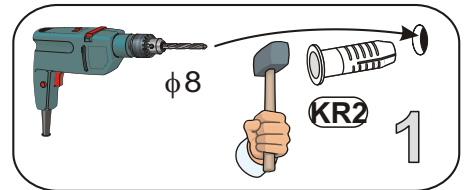
ZR1		D6	
x2		x4	US03,5x30



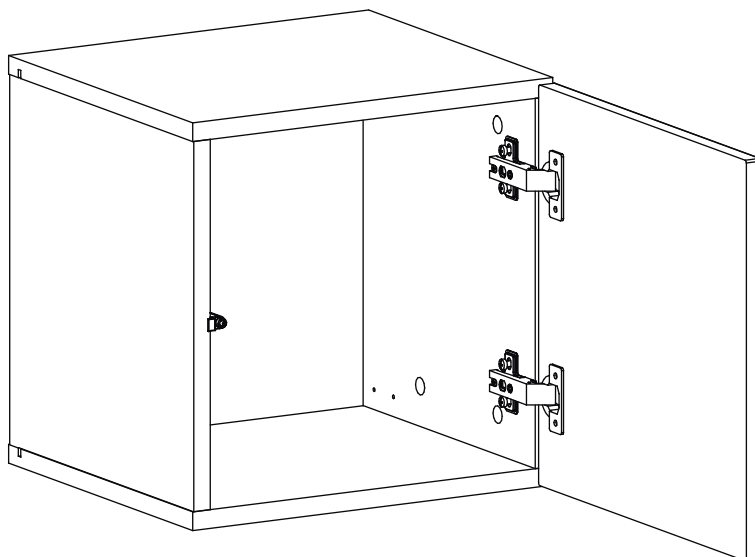
8



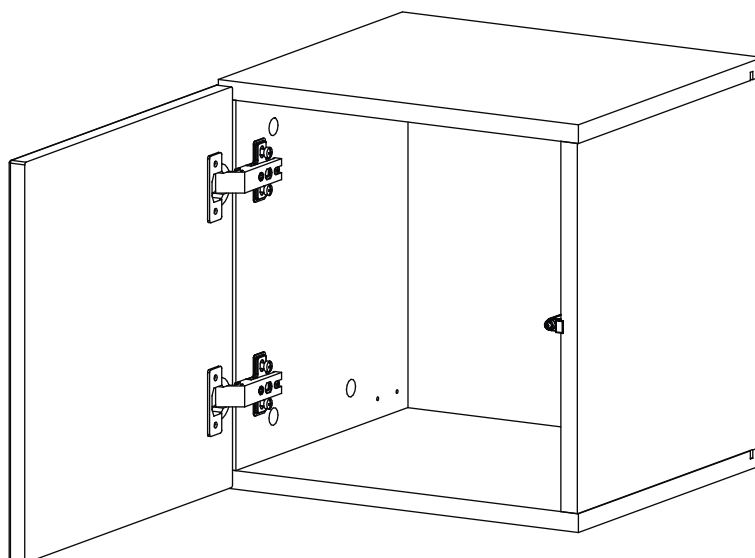
KR2	
x2	



9 - 10

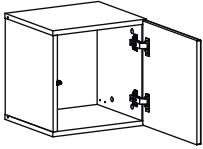


11 - 12

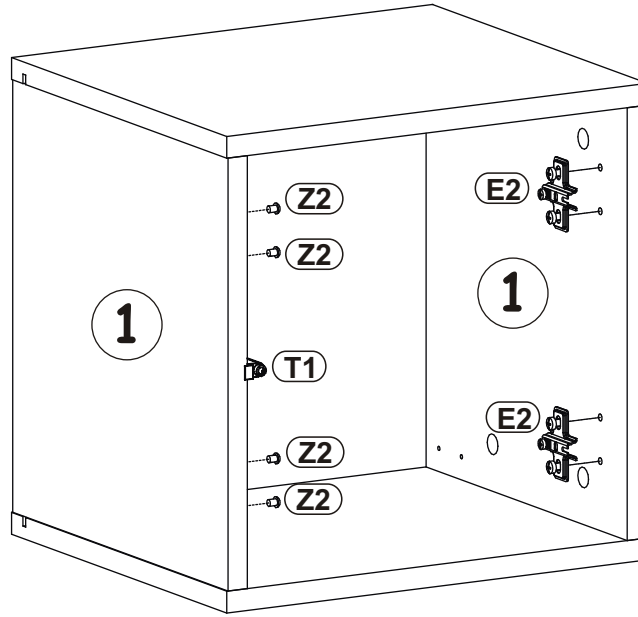
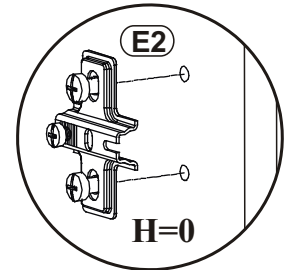
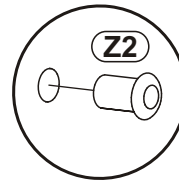
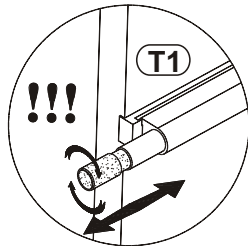
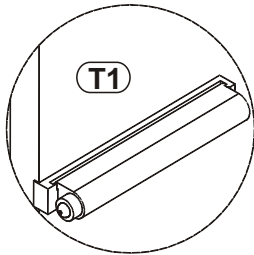
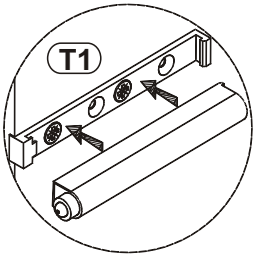
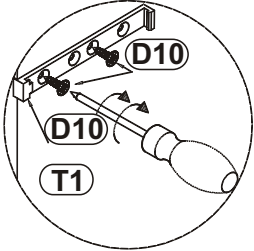


BLOX TYP 20

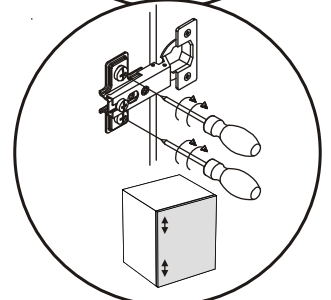
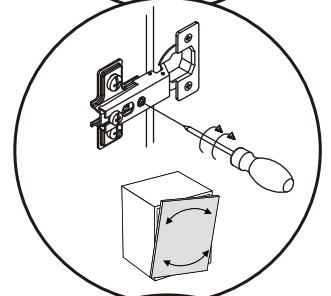
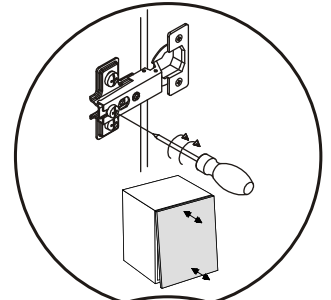
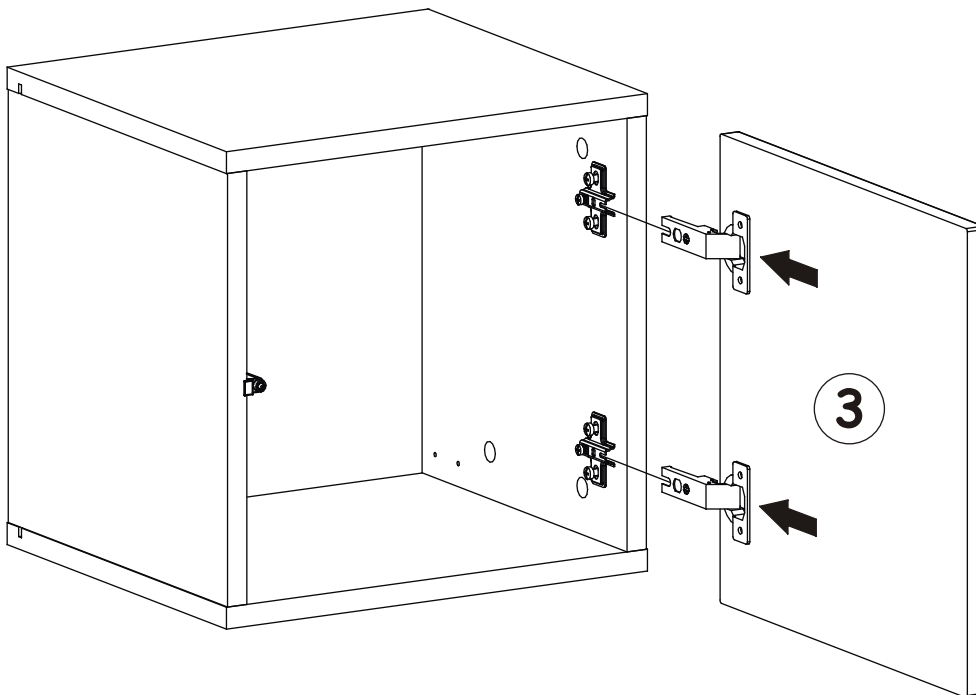
9



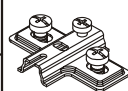


E2		Z2		T1	
x2	H=0	x4	Ø5	x1	
D10					
x2	USØ3,5x13				

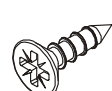


10

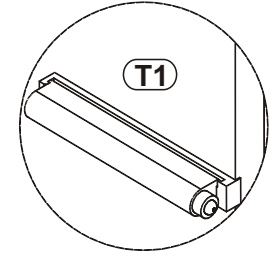
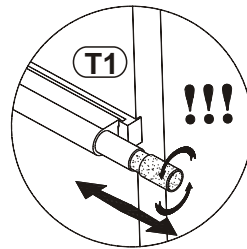
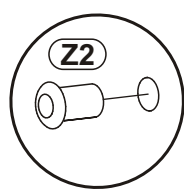
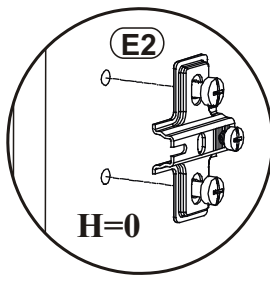
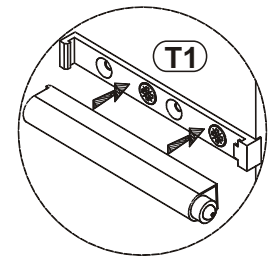
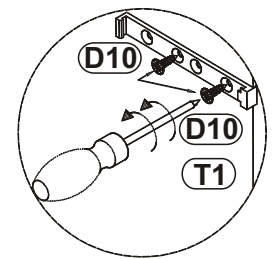
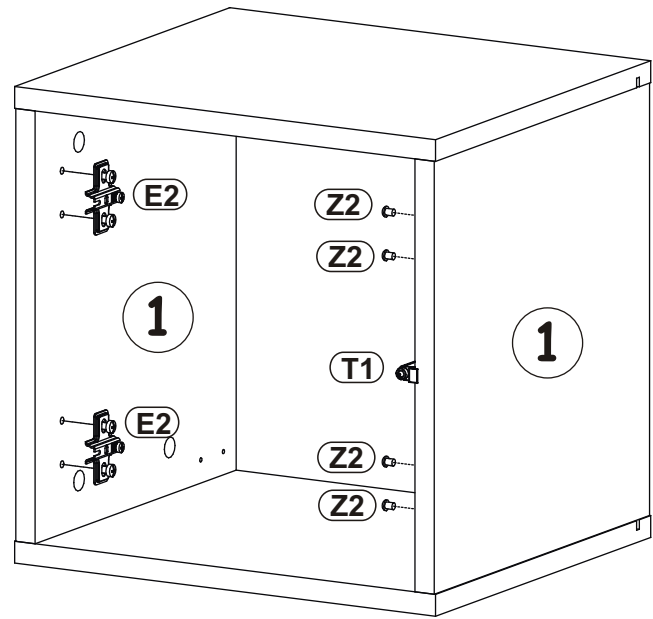
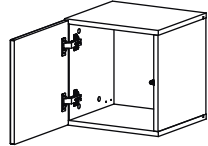


BLOX TYP 20

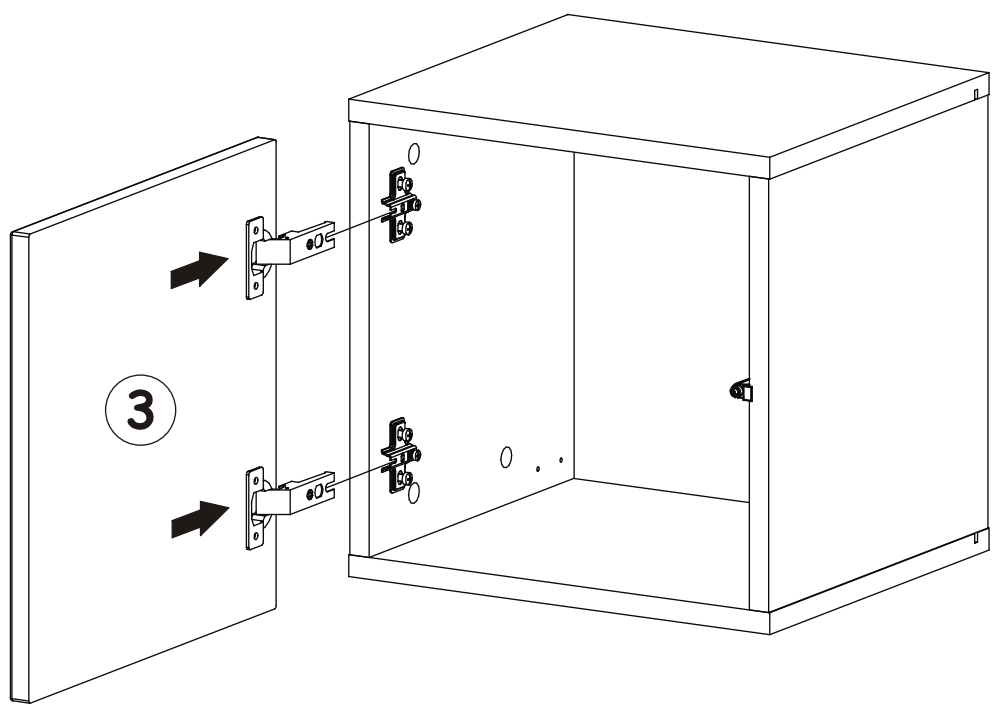
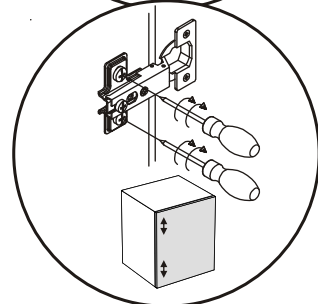
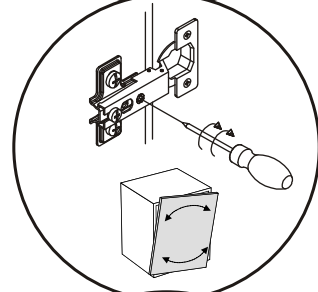
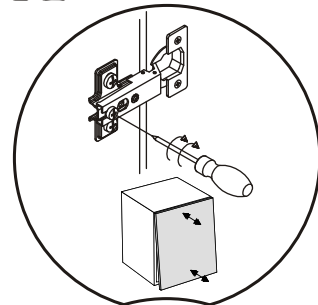
E2		Z2		T1	
x2	H=0	x4	Ø5	x1	

D10	
x2	USØ3,5x13

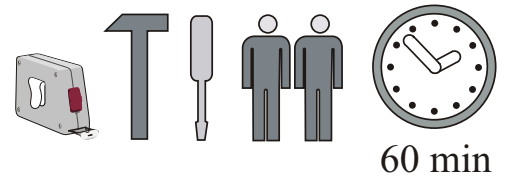
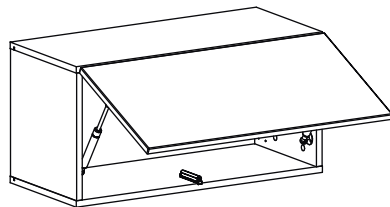
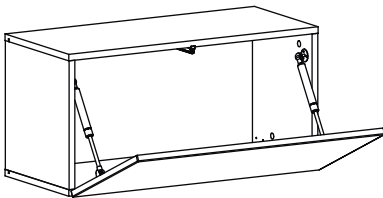
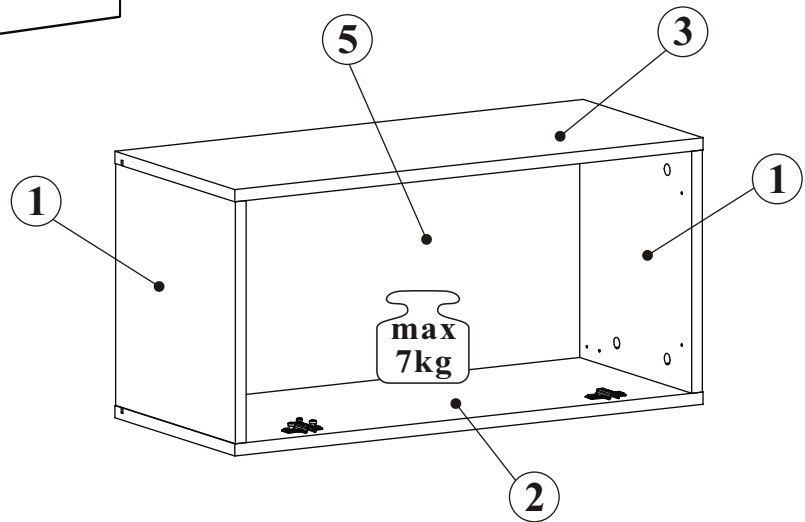
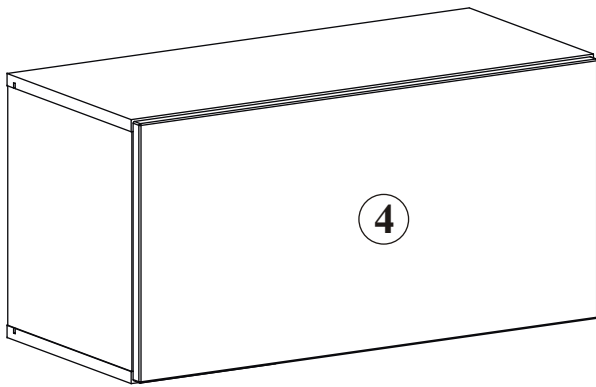
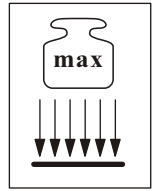
11



12



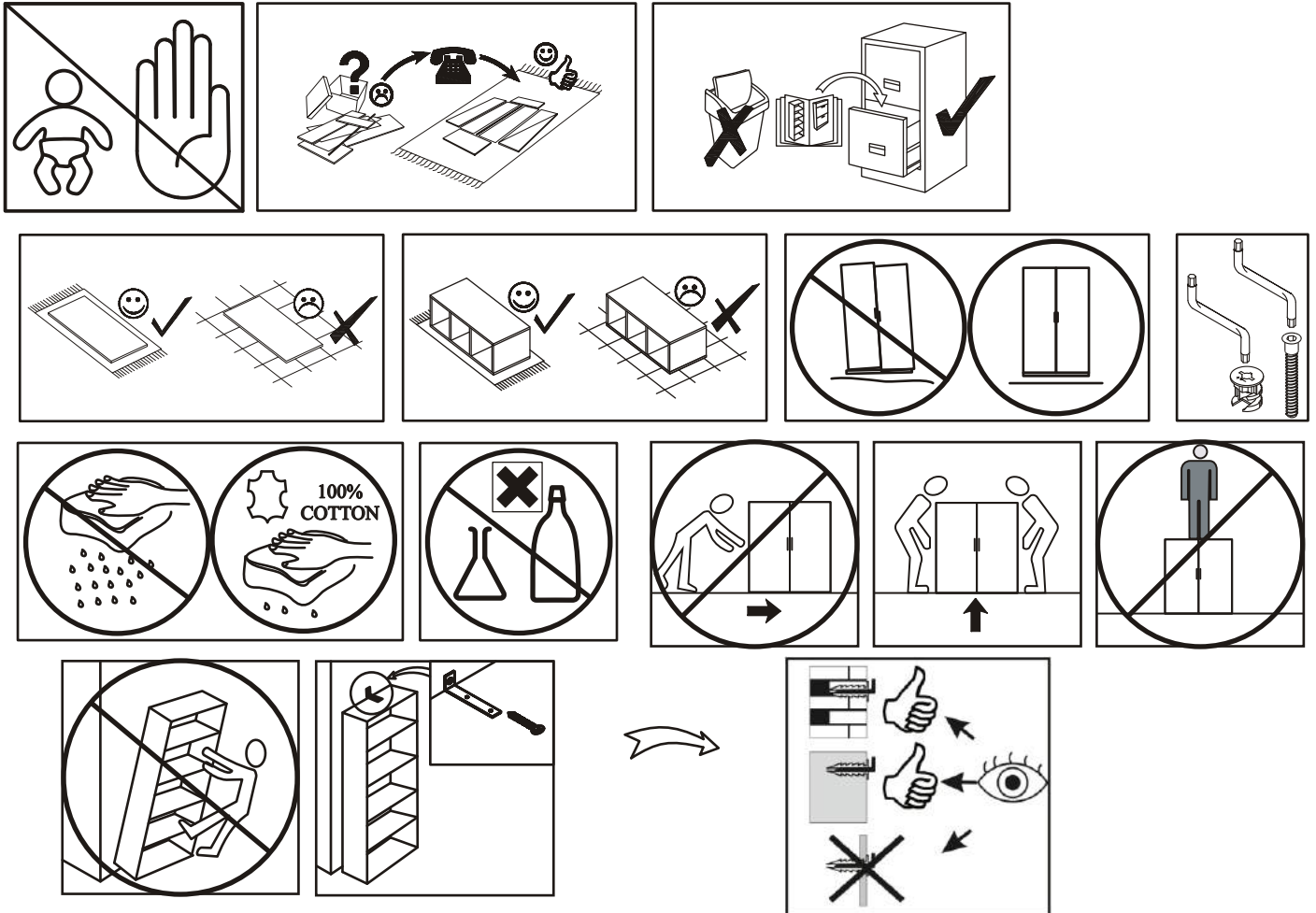
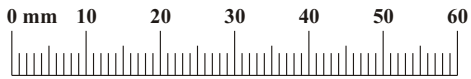
BLOX TYP 21

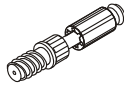


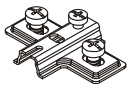
NO	Dim.		Col.-No	Qty
1	317	304	1	2
2	699	304	1	1
3	699	304	1	1
4	693	343	1	1
5	329	677	1	1

BLOX TYP 21

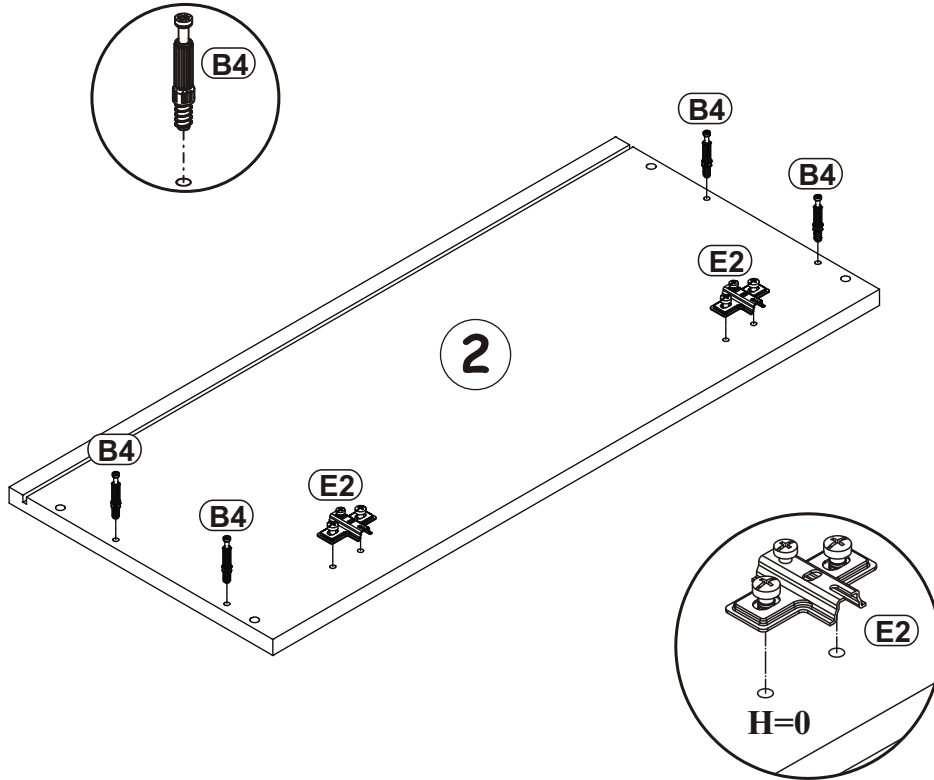
A1 x8 ø8x36	B4 x8	B5 x8 Ø15x12	G5 x8	ZR1 x2	D6 x4 USØ3,5x30
E21 x2 Ø35 H=0	E2 x2 H=0	D10 x26 USØ3,5x13	T1 x1	BO1 x2	BP1 x2
S1 x6	KR2 x2	G2 x1			



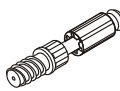
B4	
x4	

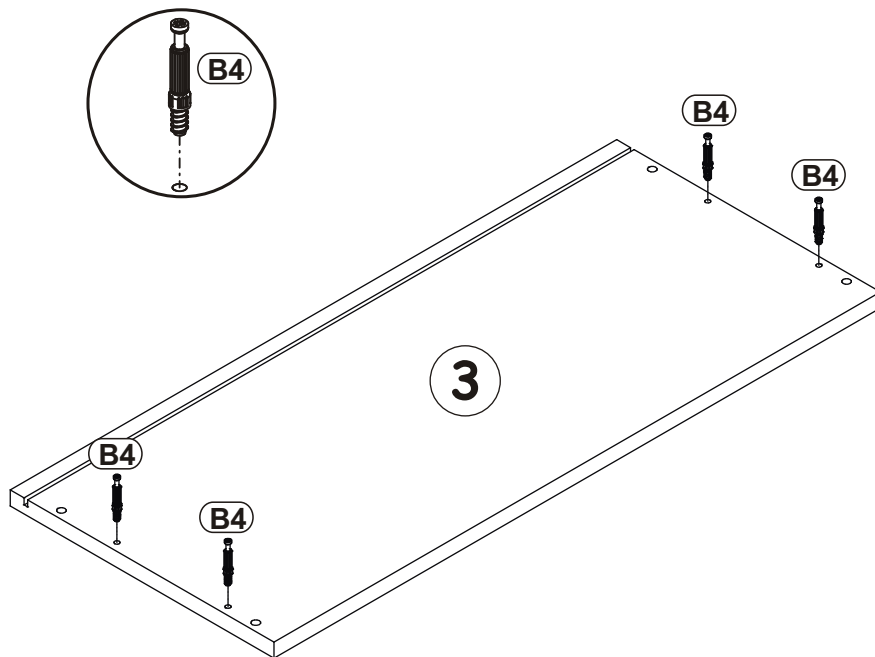
E2	
x2	H=0

1

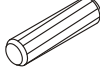



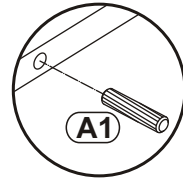
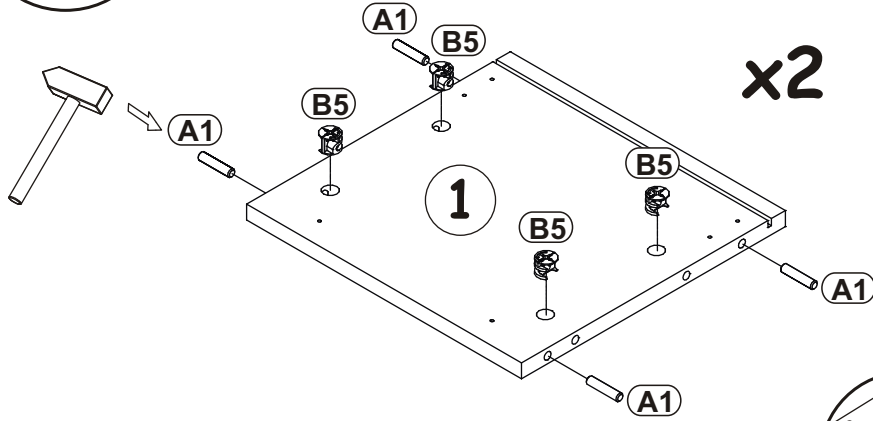
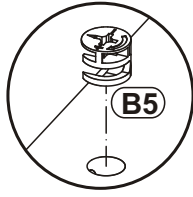
2

B4	
x4	

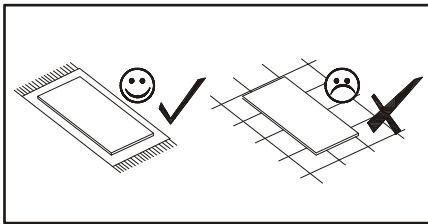


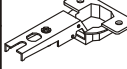
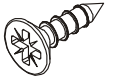
3

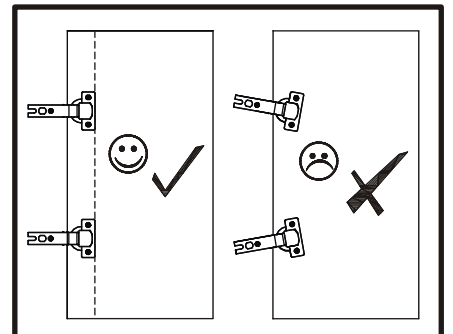
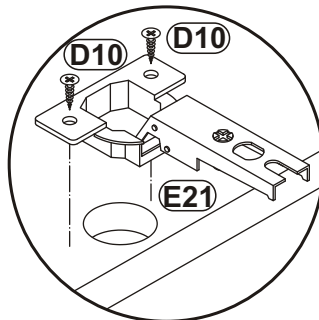
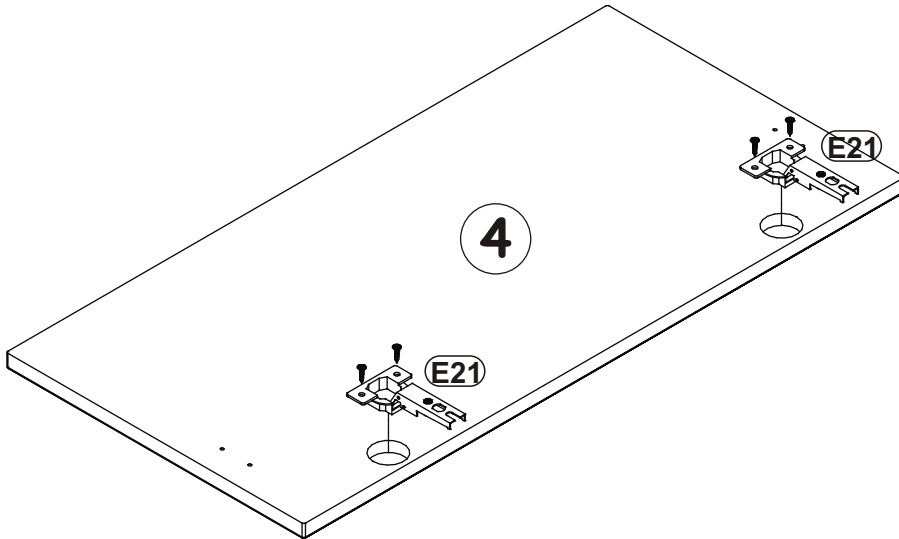
A1		B5	
x8	ø8x36	x8	Ø15x12



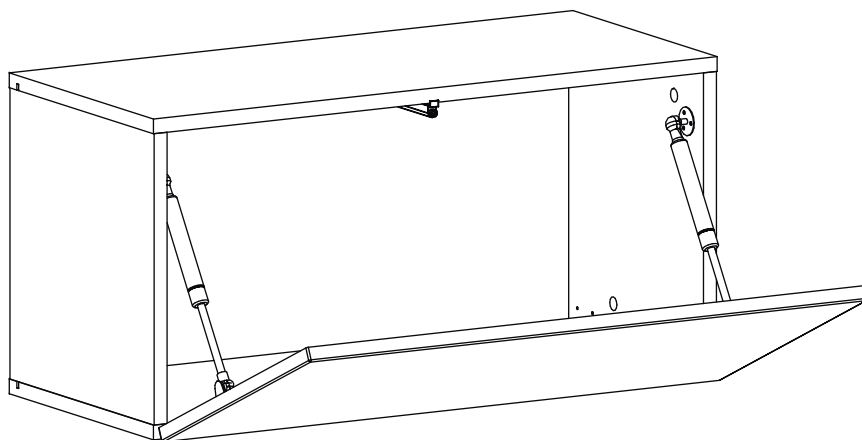
4



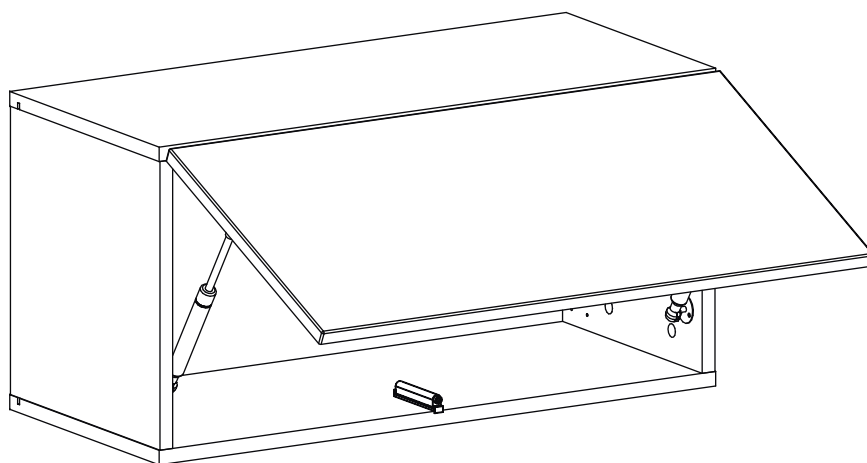
E21		D10	
x2	Ø35 H=0	x4	USØ3,5x13



5 - 12

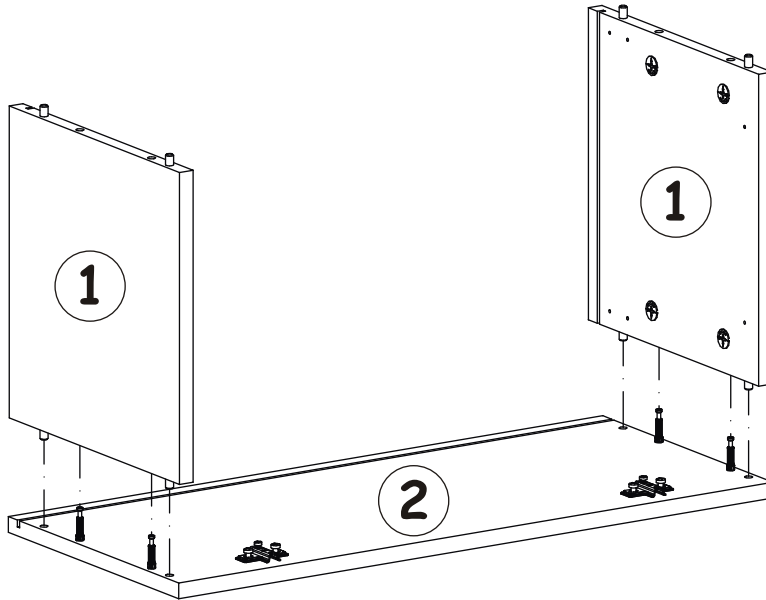
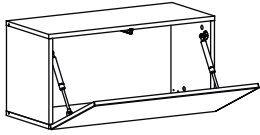


13 - 20

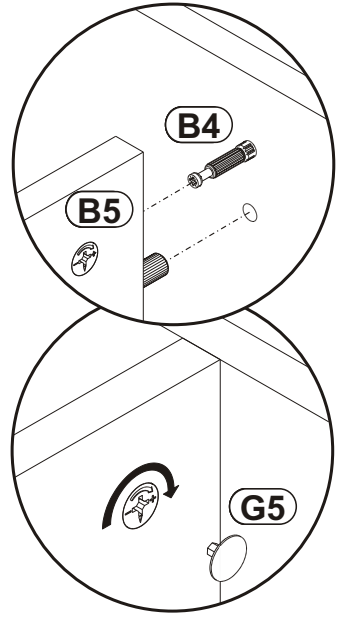


BLOX TYP 21

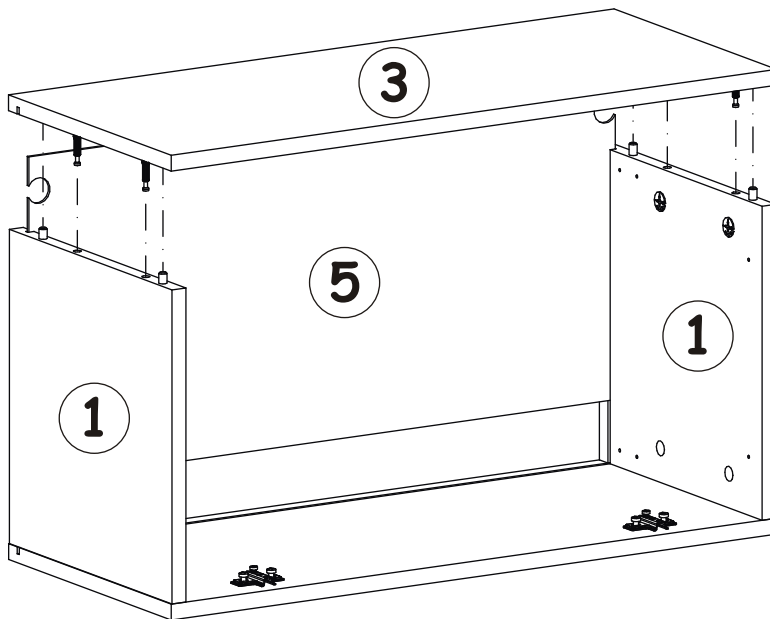
5



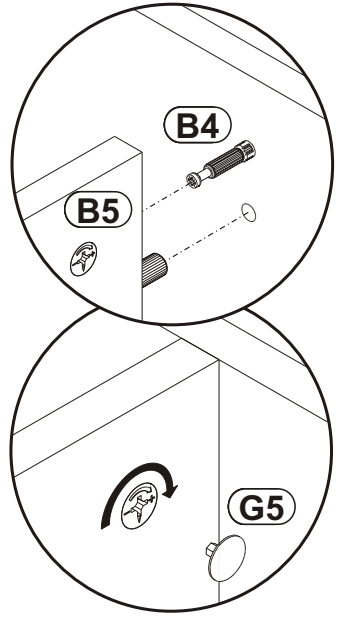
G5	
x4	



6



G5	
x4	



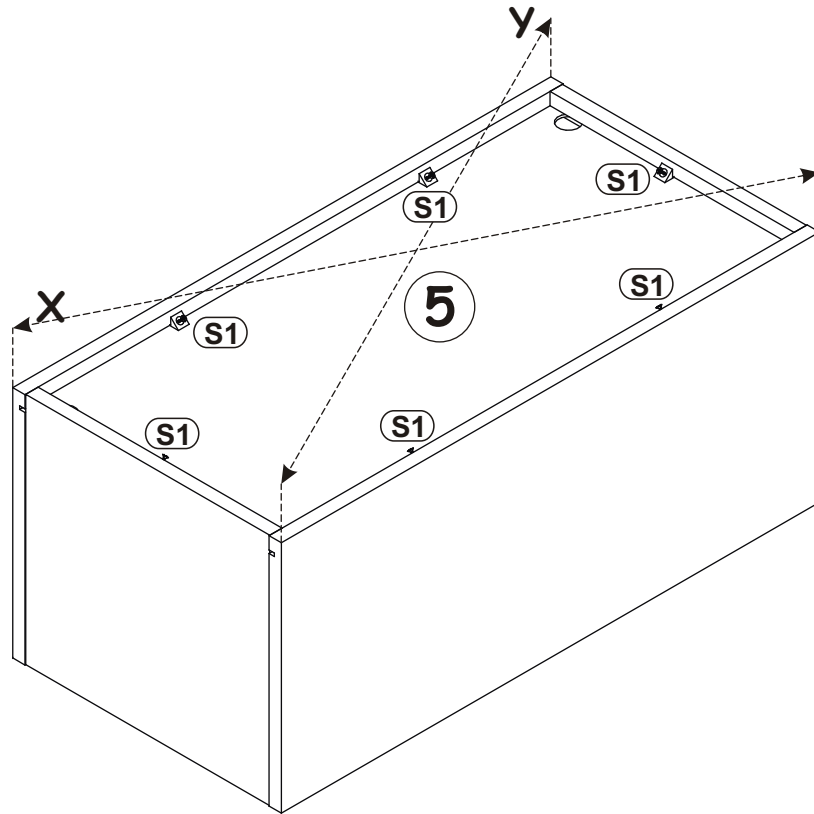
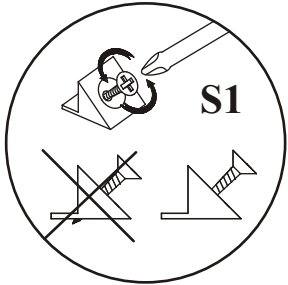
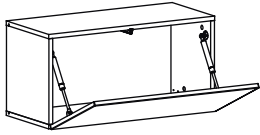
BLOX TYP 21



X=Y 90°

S1	
x6	

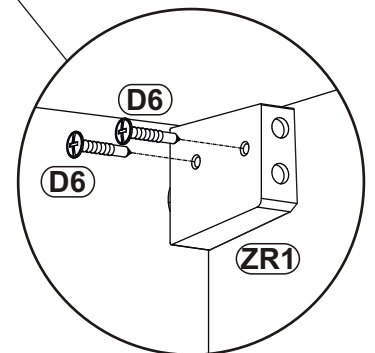
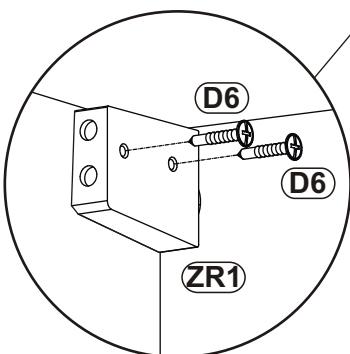
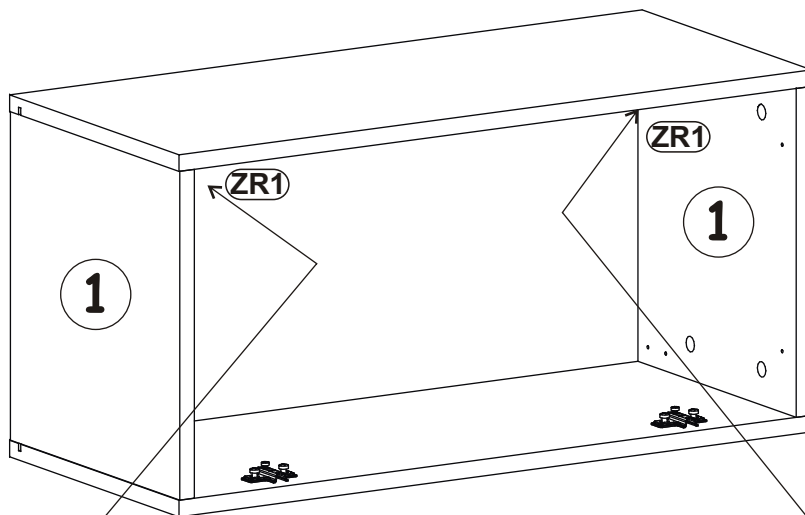
7



8

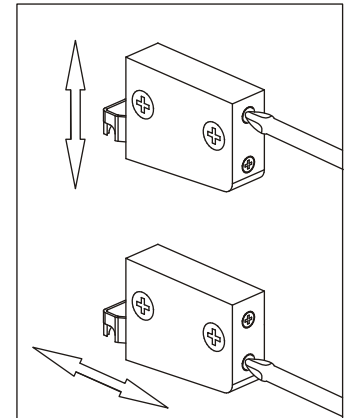
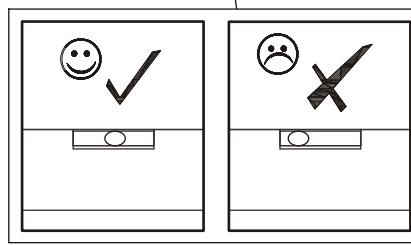
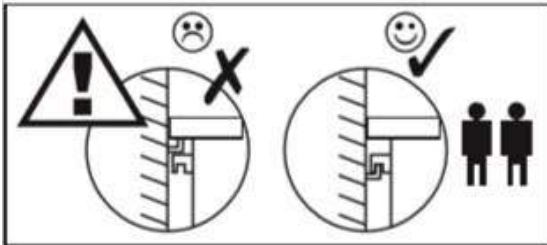
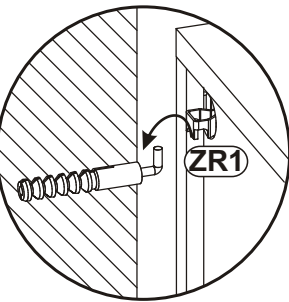
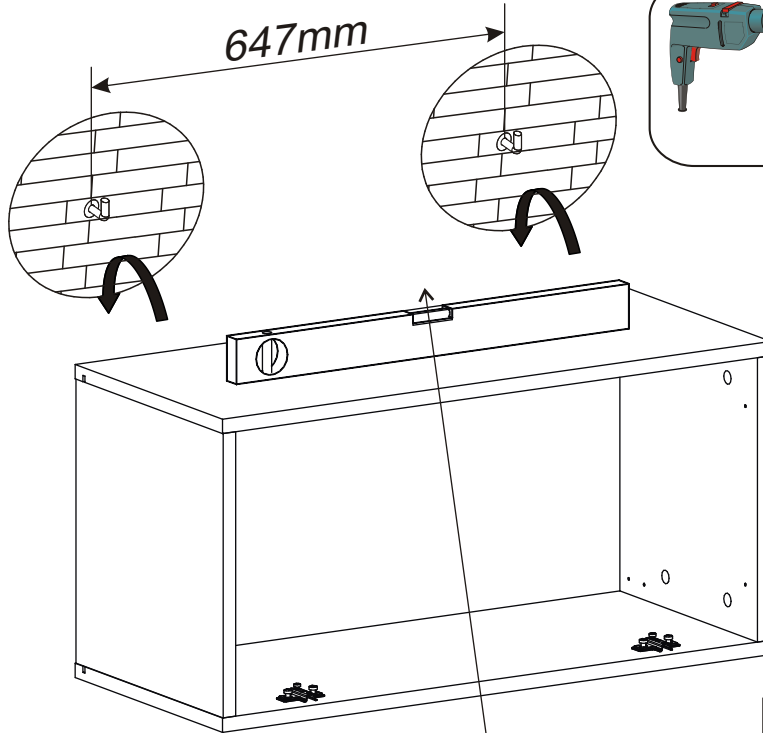
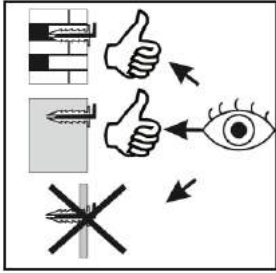
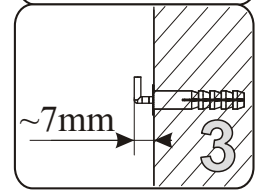
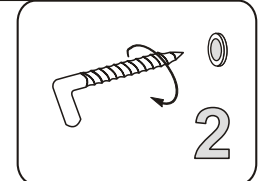
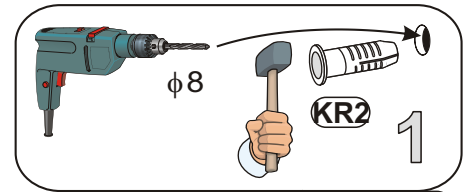
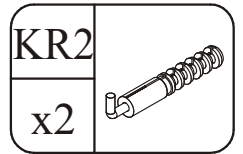
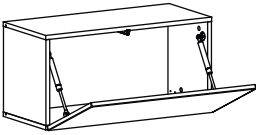
ZR1	
x2	

D6	
x4	USØ3,5x30

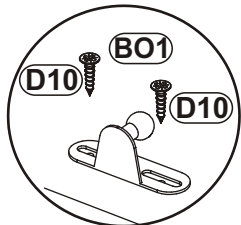
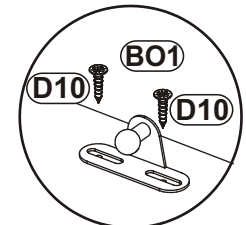
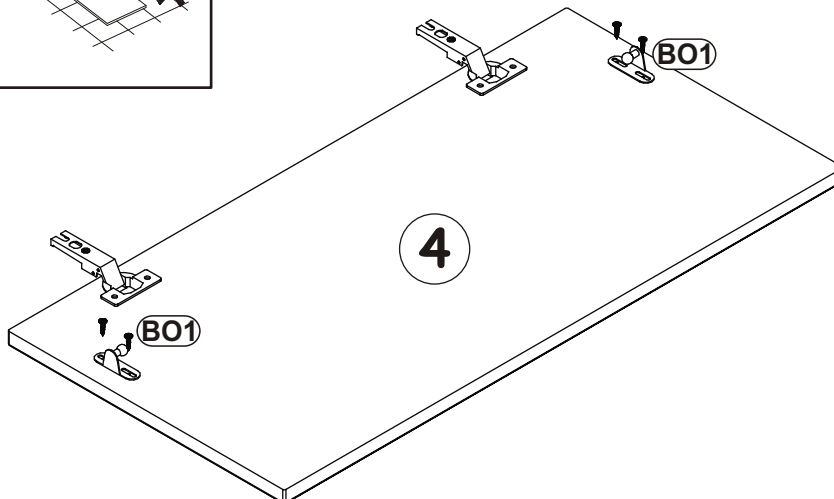
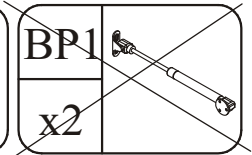
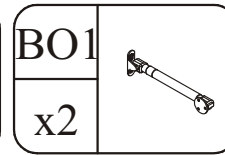
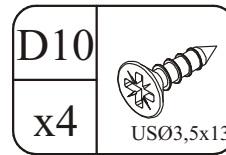
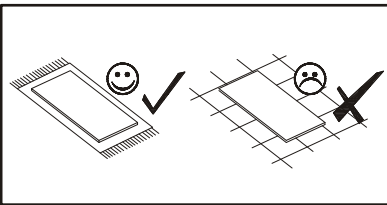


BLOX TYP 21

9

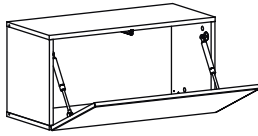


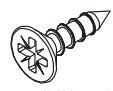
10





BLOX TYP 21

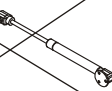
11

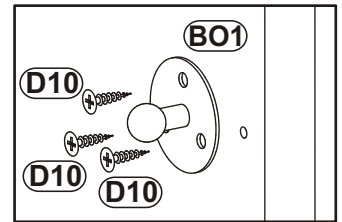
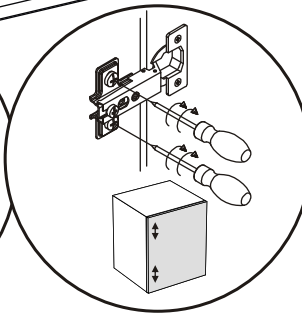
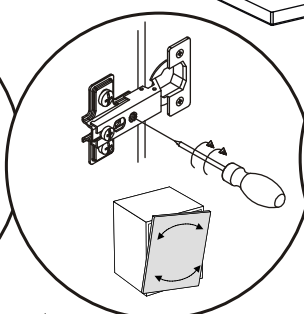
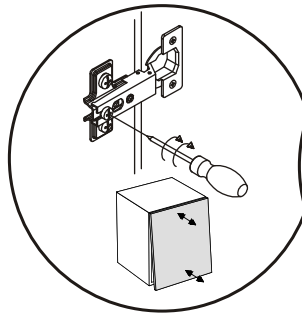
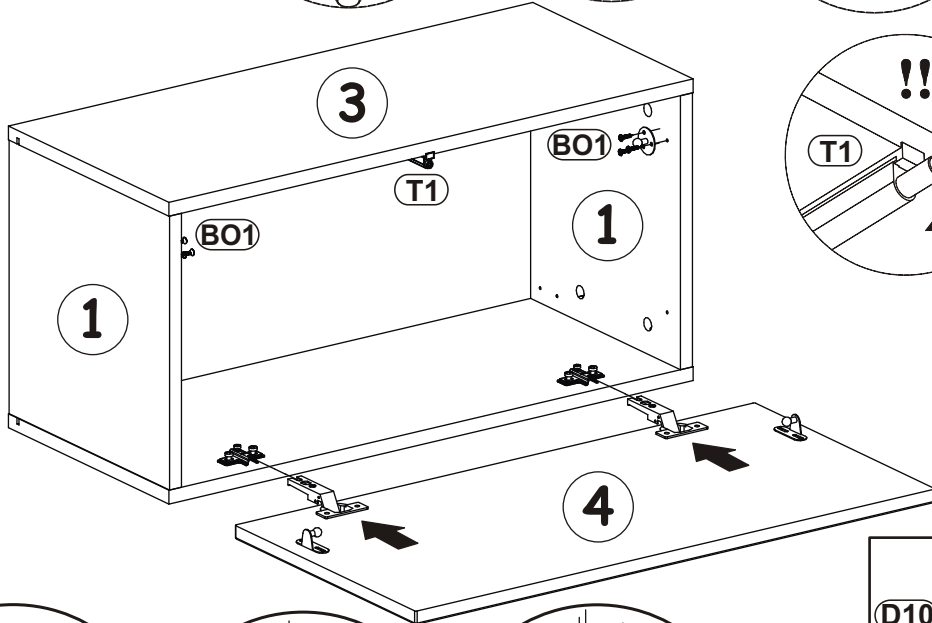
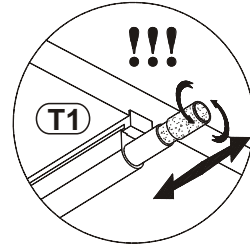
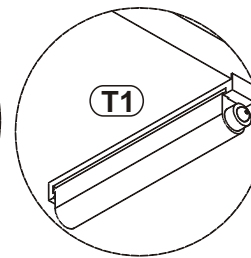
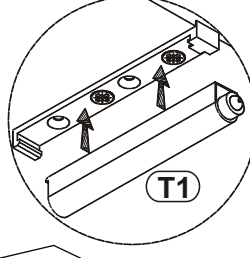
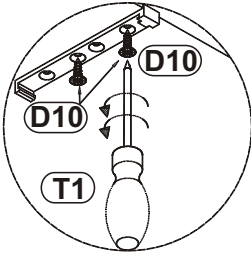


D10	
x8	USØ3,5x13


T1	
x1	

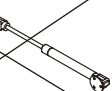
BO1	
x2	

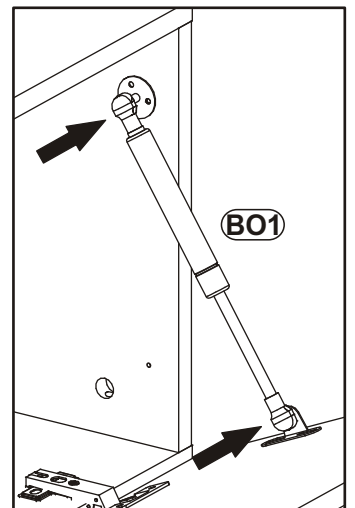
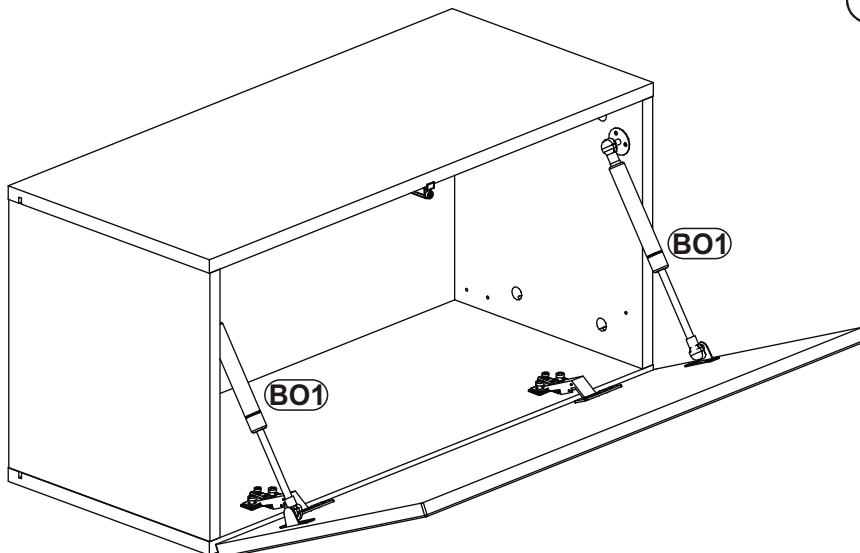
BP1	
x2	



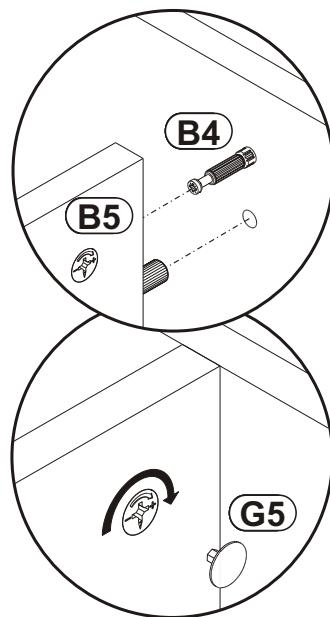
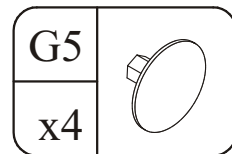
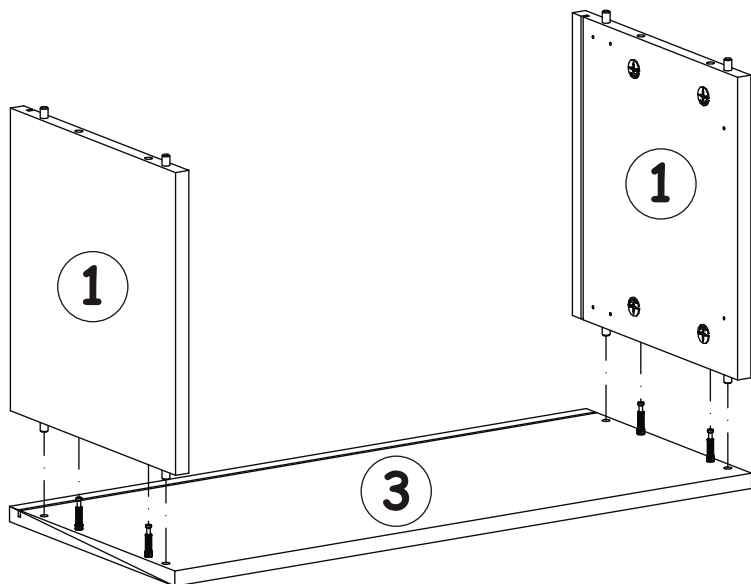
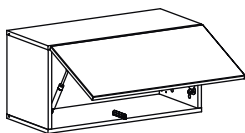
12

BO1	
x2	

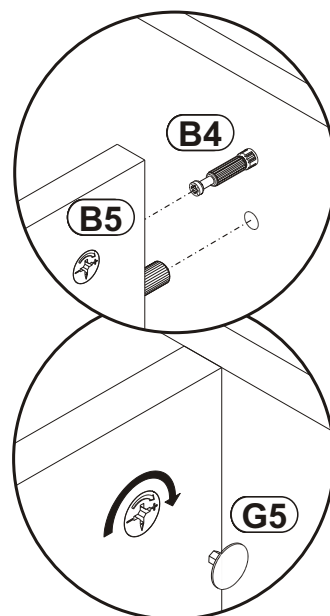
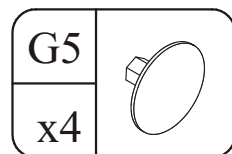
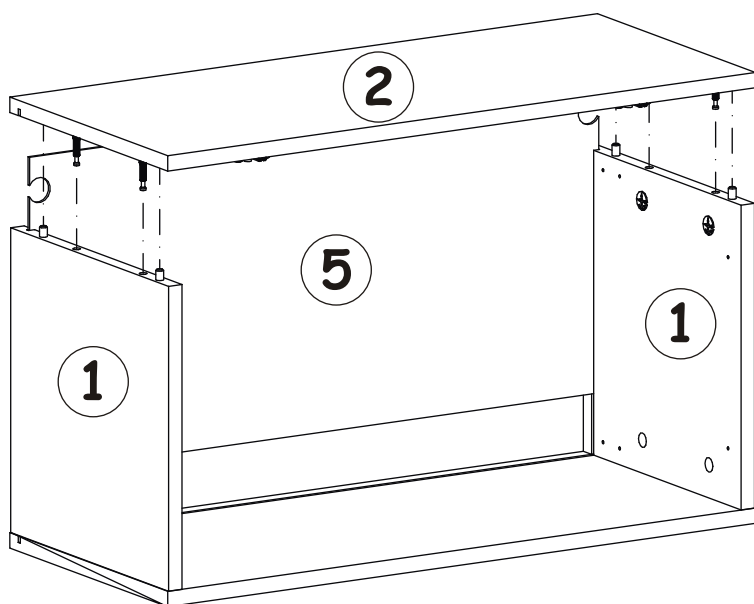
BP1	
x2	



13



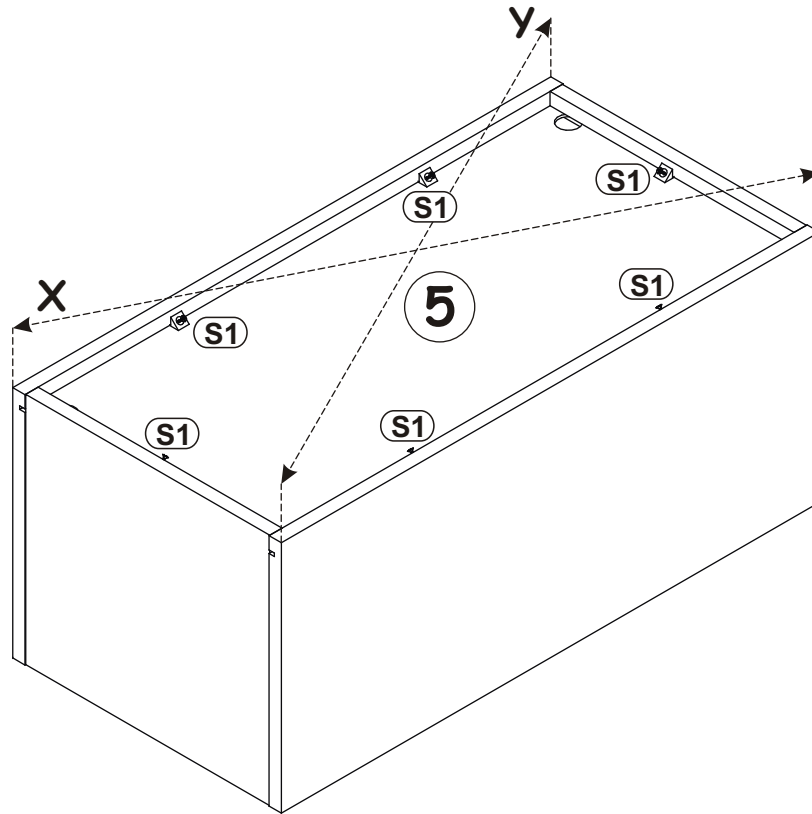
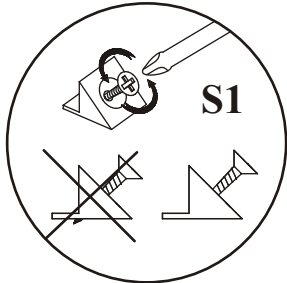
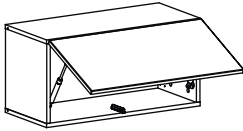
14





S1	
x6	

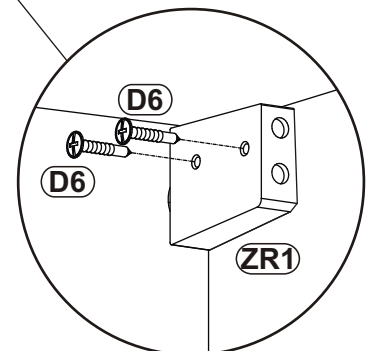
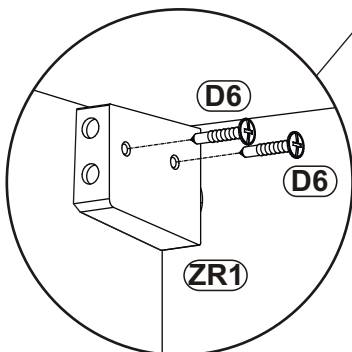
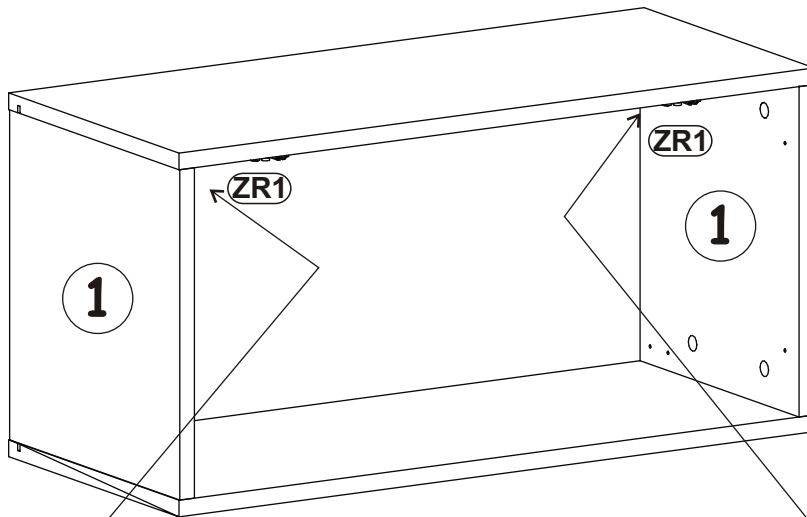
15



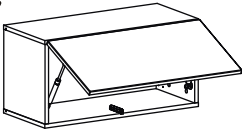
16

ZR1	
x2	

D6	
x4	USØ3,5x30

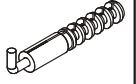


17

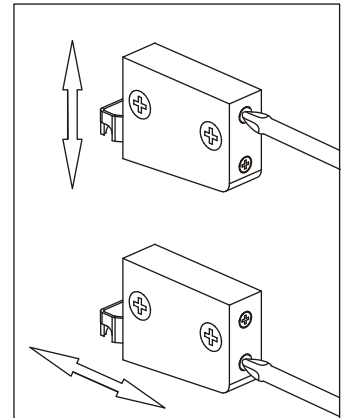
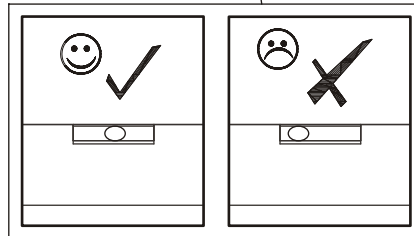
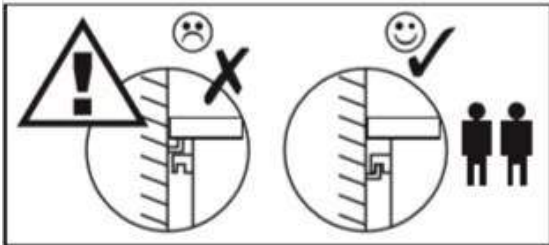
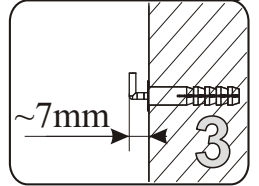
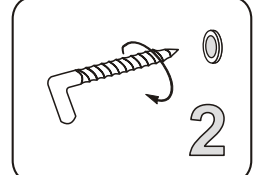
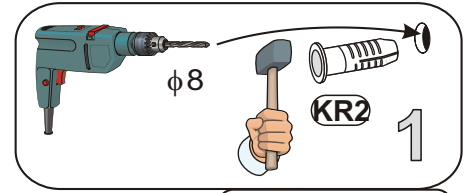
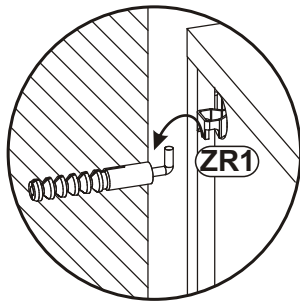
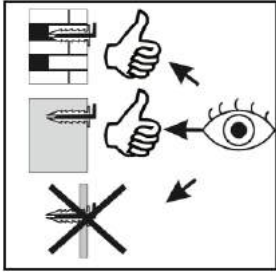
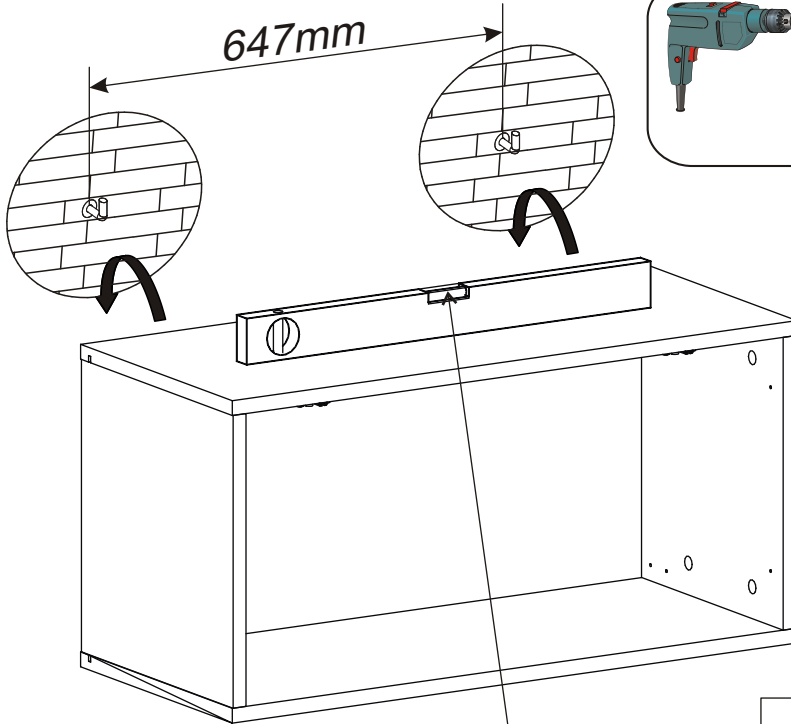


KR2

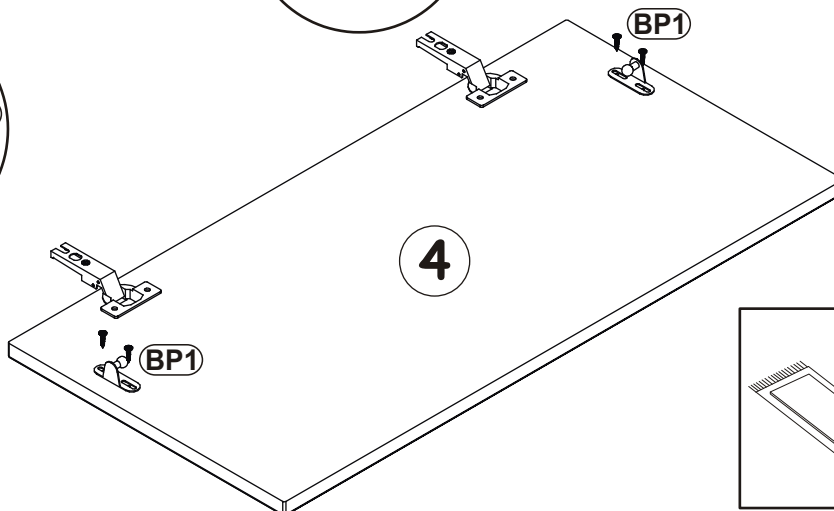
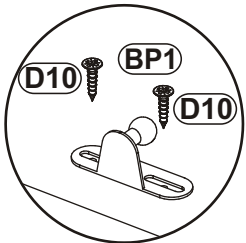
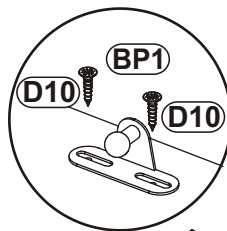
x2



647mm



18



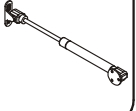
D10

x4



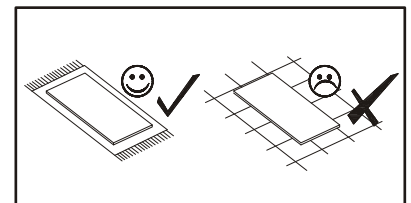
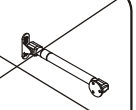
BP1

x2



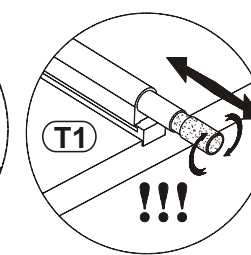
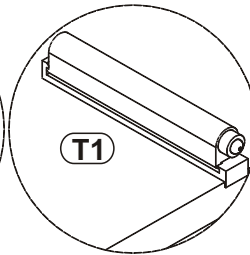
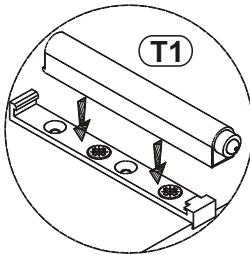
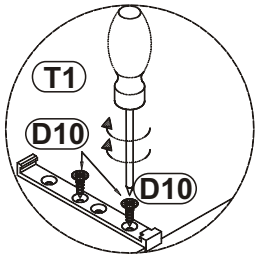
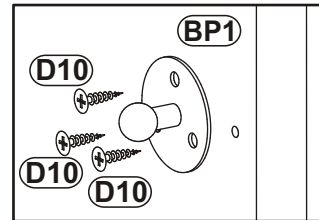
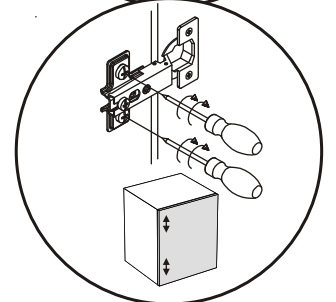
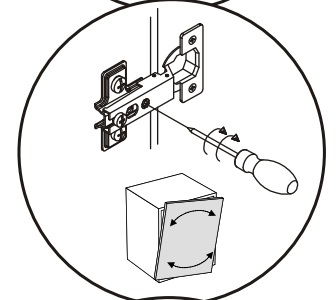
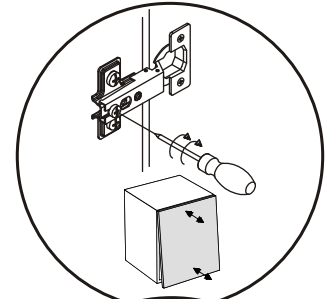
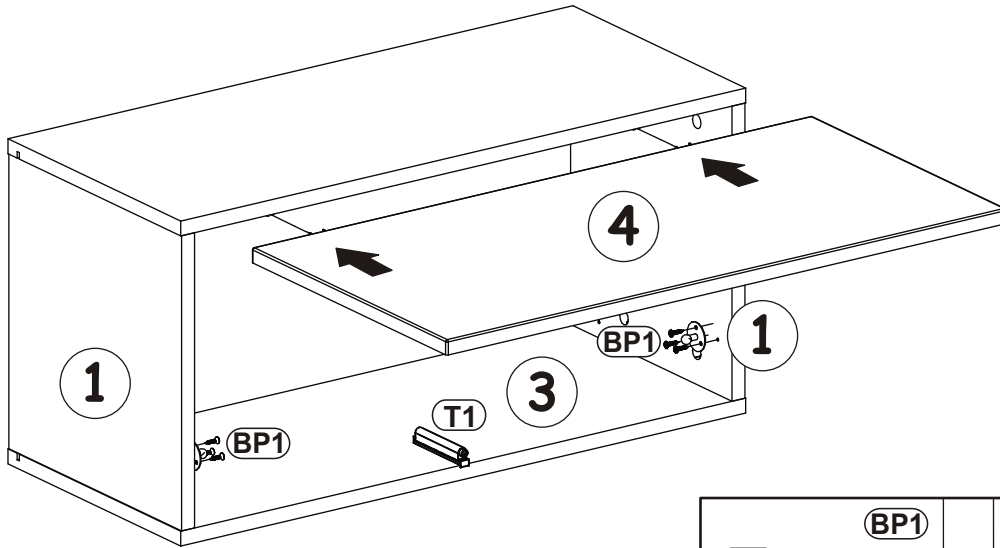
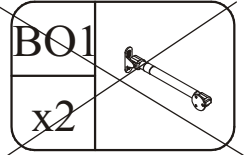
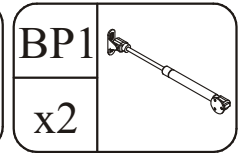
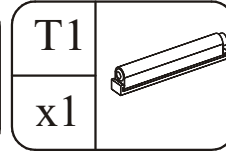
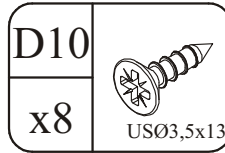
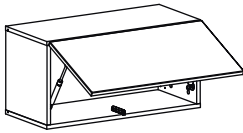
~~BO1~~

~~x2~~

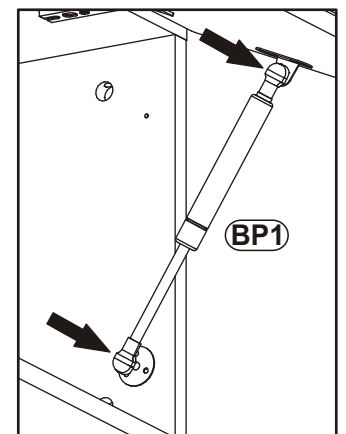
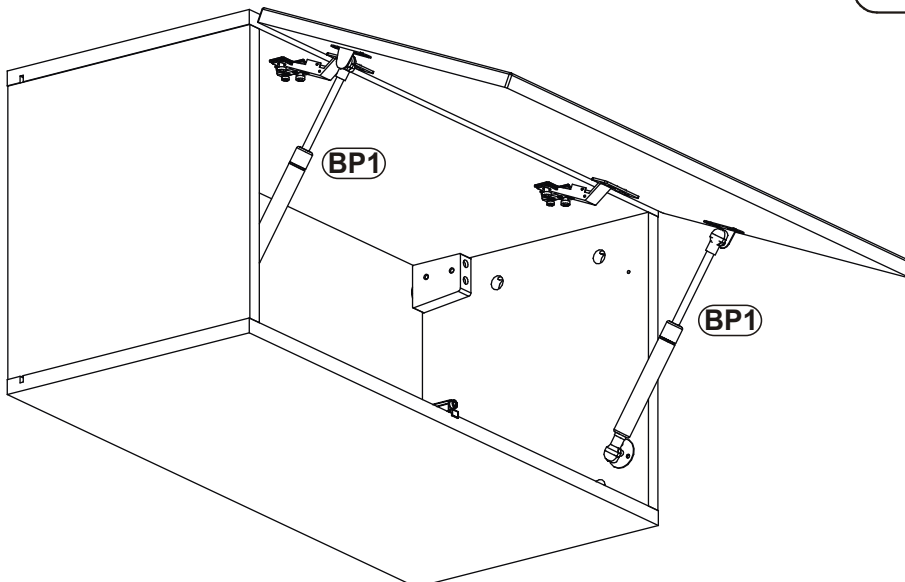
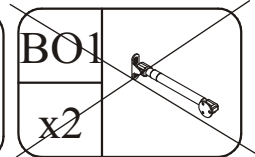
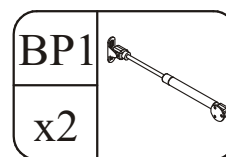


BLOX TYP 21

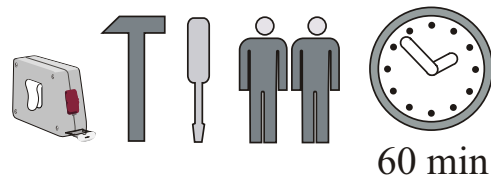
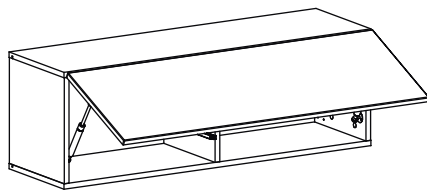
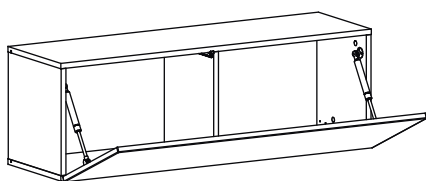
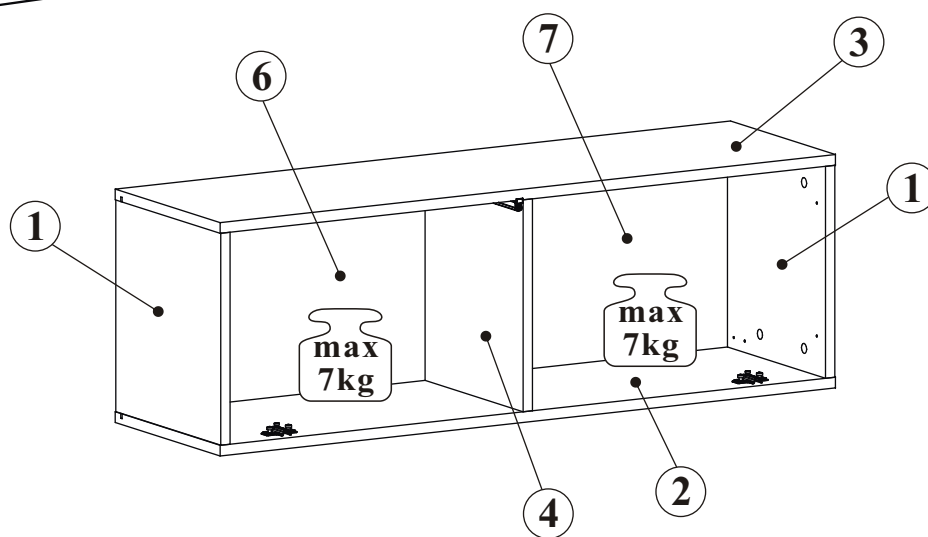
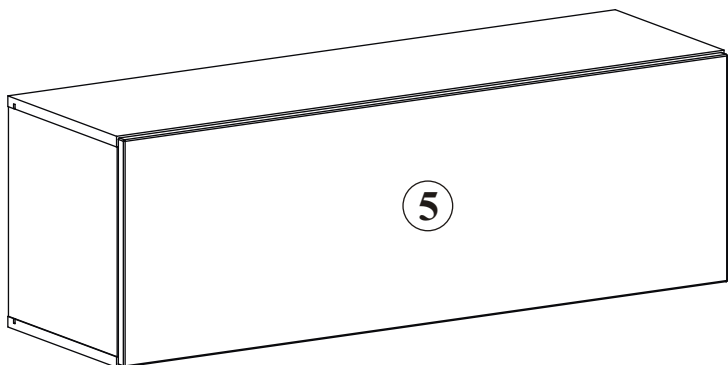
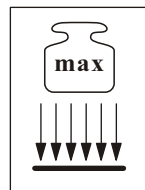
19



20

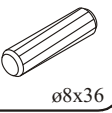
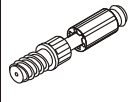


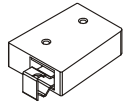

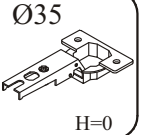
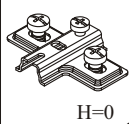

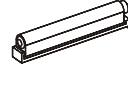

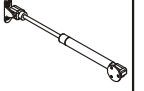
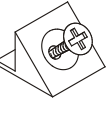
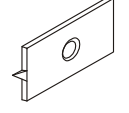

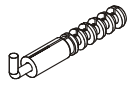



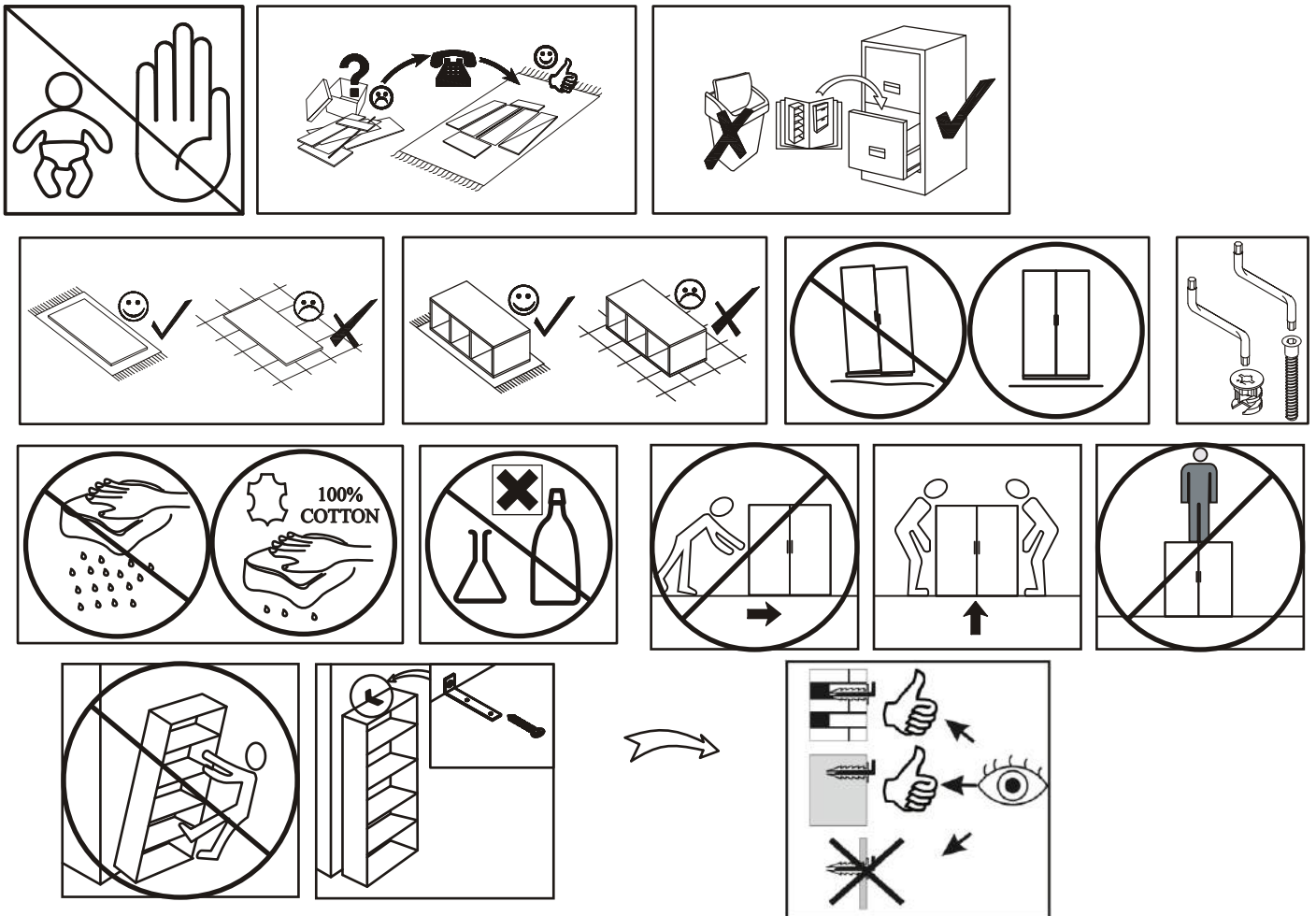
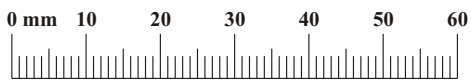
BLOX TYP 22



NO	Dim.		Col.-No	Qty
1	317	304	1	2
2	1049	304	1	1
3	1049	304	1	1
4	317	284	1	1
5	1043	343	1	1
6	329	512	1	1
7	329	512	1	1

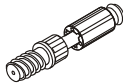
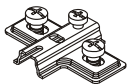
BLOX TYP 22

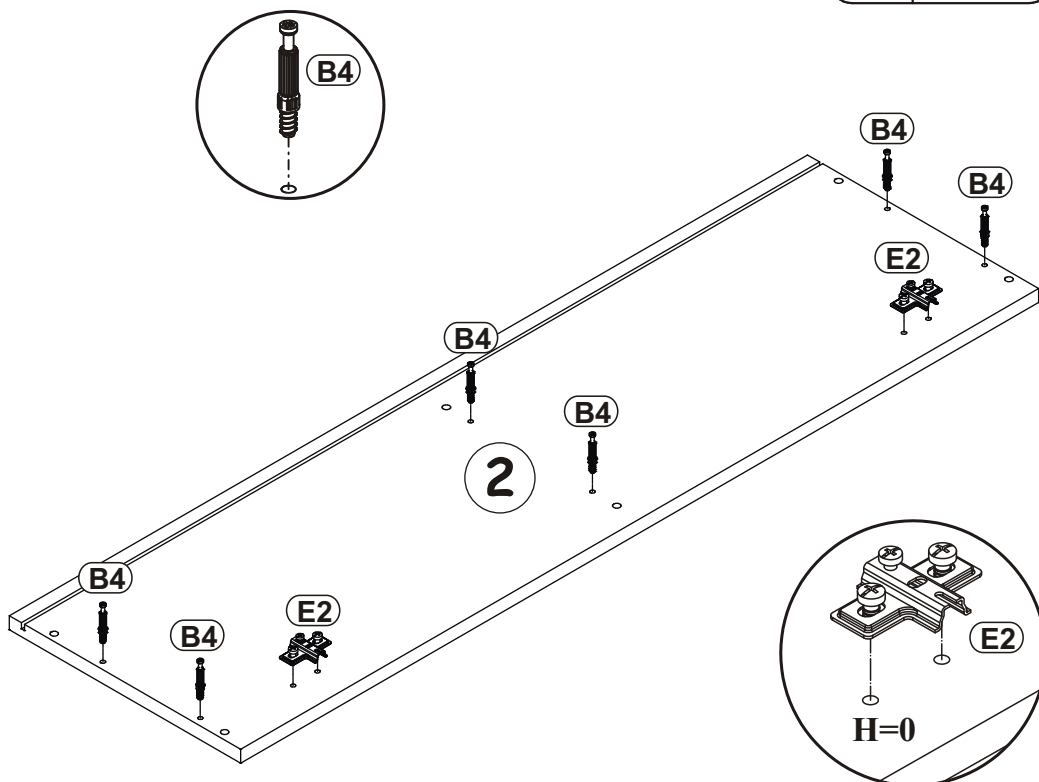
A1 x12  ø8x36	B4 x12 	B5 x12  Ø15x12	G5 x12 	ZR1 x3 	D6 x6  USØ3,5x30
E21 x2 Ø35  H=0	E2 x2  H=0	D10 x26  USØ3,5x13	T1 x1 	BO1 x2 	BP1 x2 
S1 x8 	G16 x2 	UP13 x2  UPØ3x16	KR2 x3 	G2 x1 	



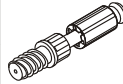
BLOX TYP 22

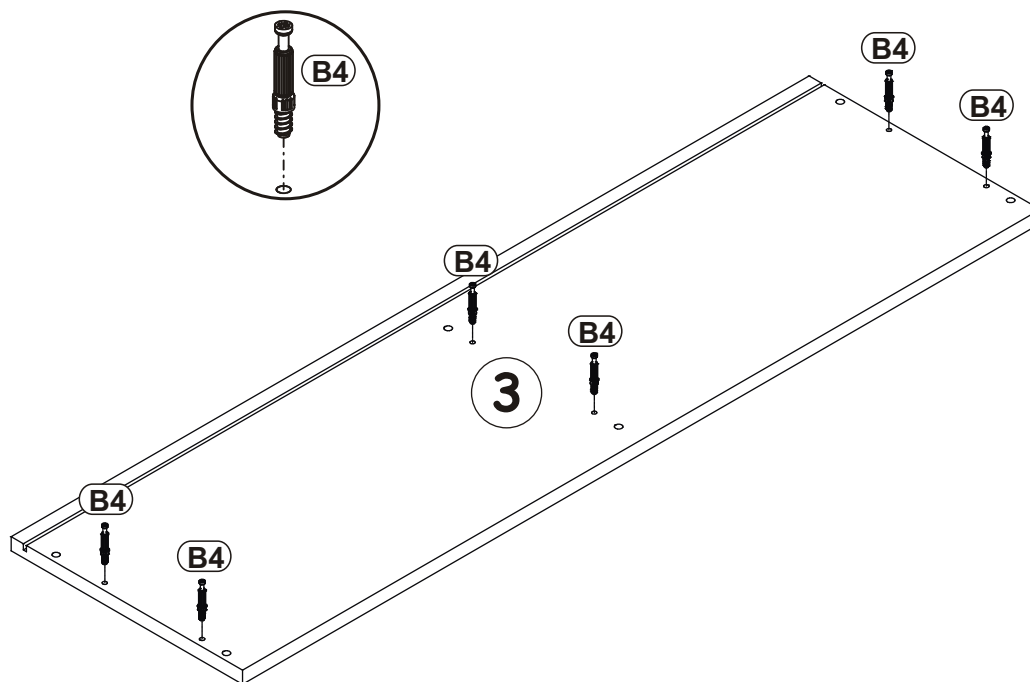
1

B4		E2	
x6		x2	H=0

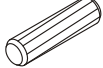



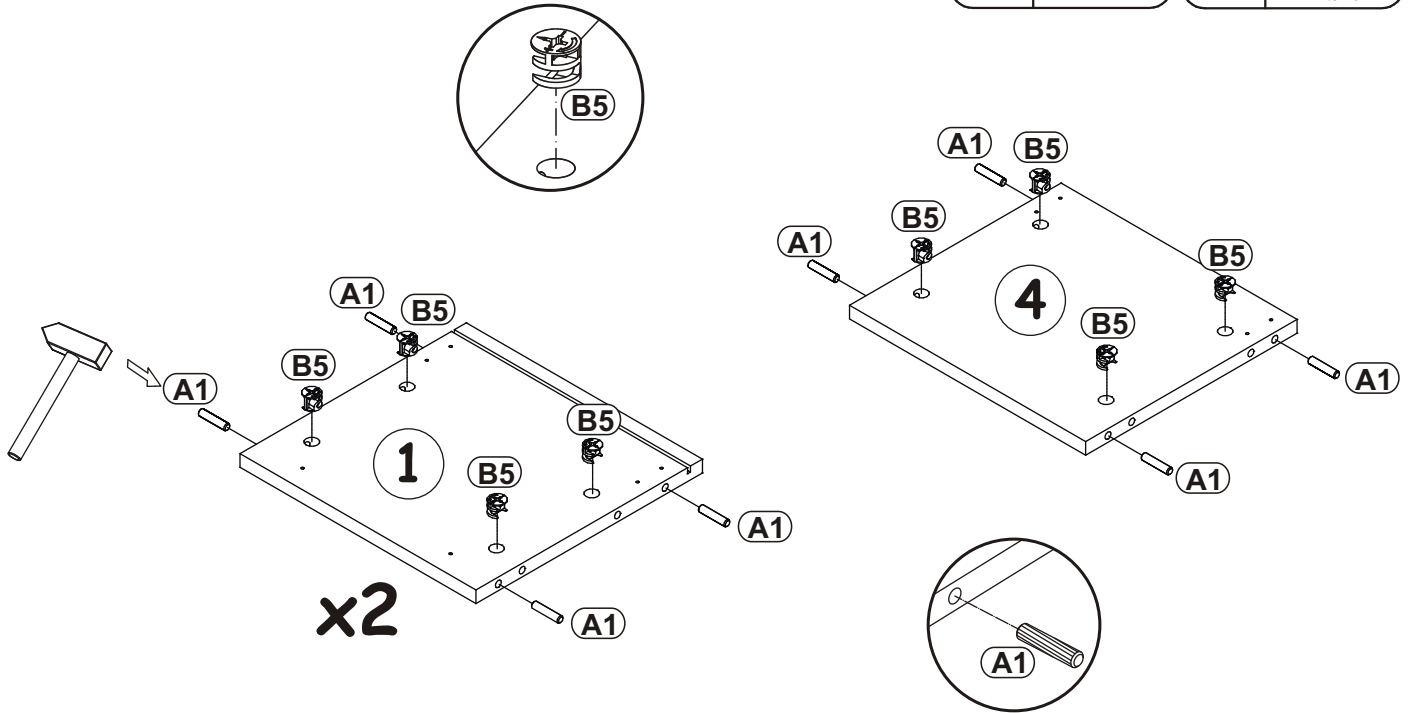
2

B4	
x6	

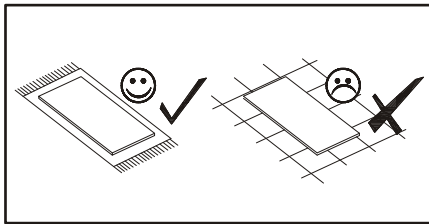


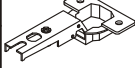
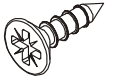
3

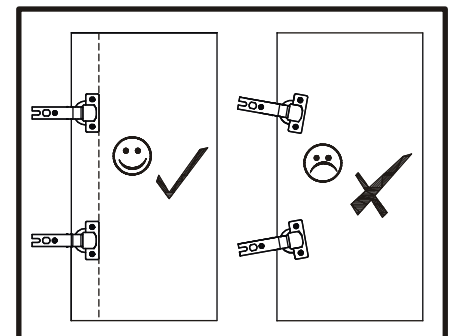
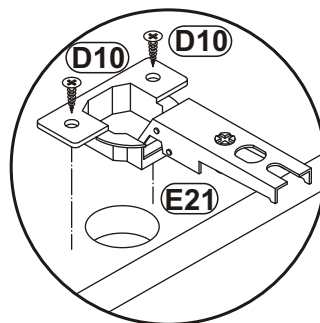
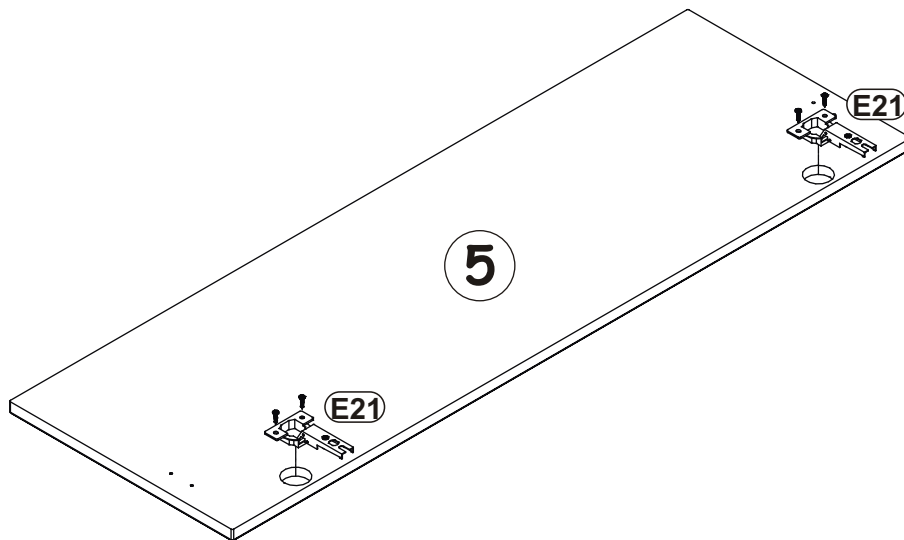
A1		B5	
x12	ø8x36	x12	Ø15x12



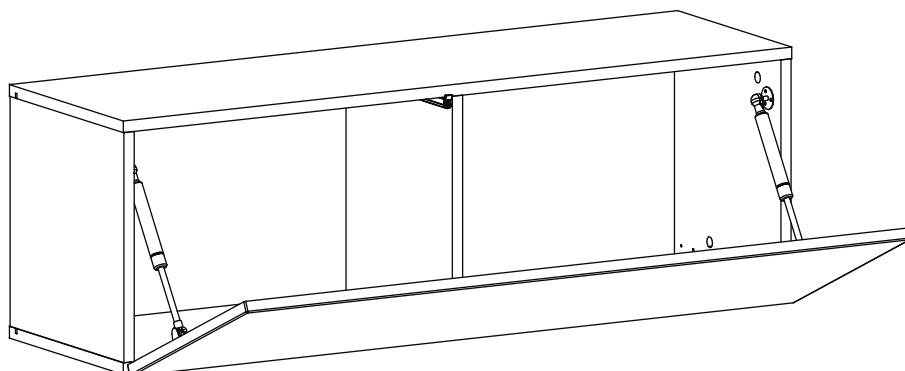
4



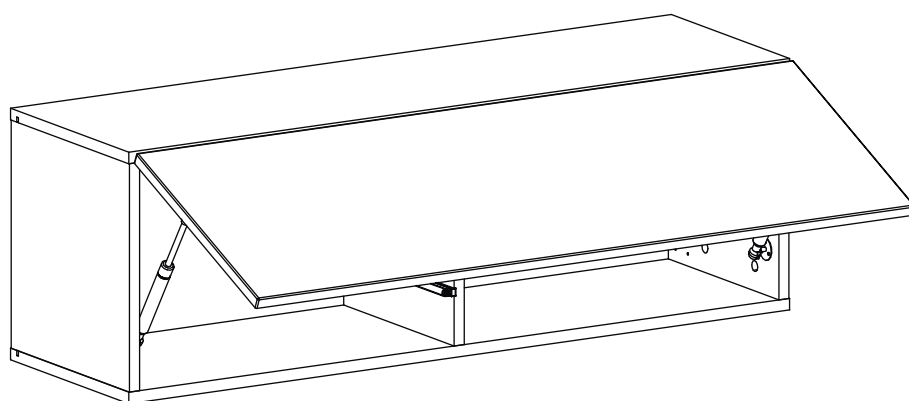
E21		D10	
x2	Ø35 H=0	x4	USØ3,5x13



5 - 11

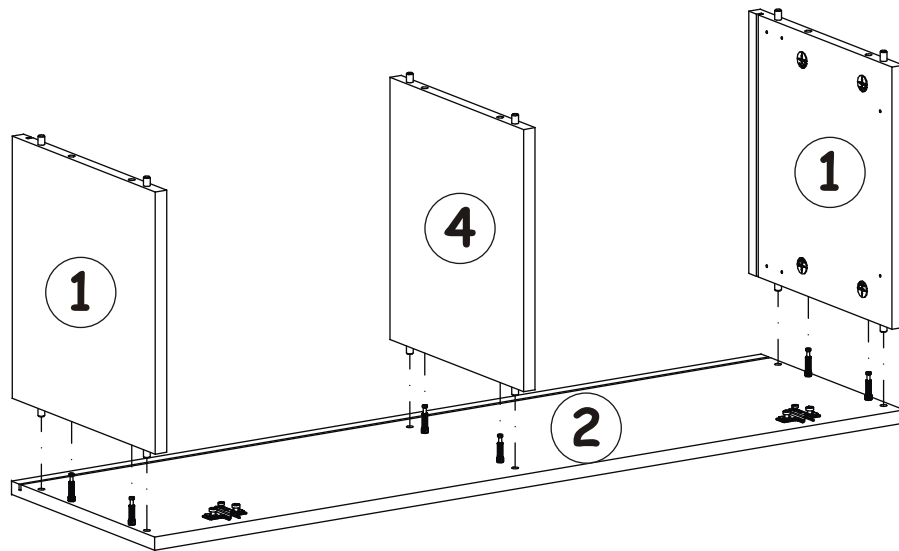
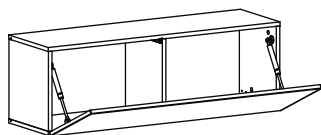



12 - 19

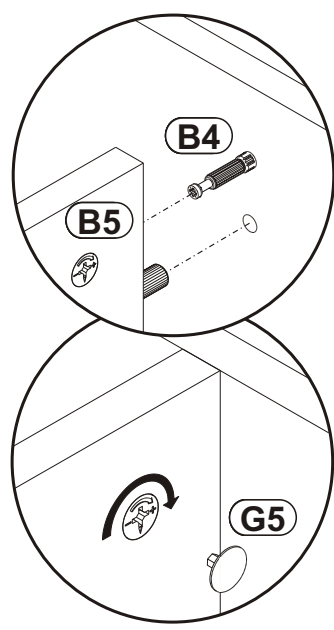


BLOX TYP 22

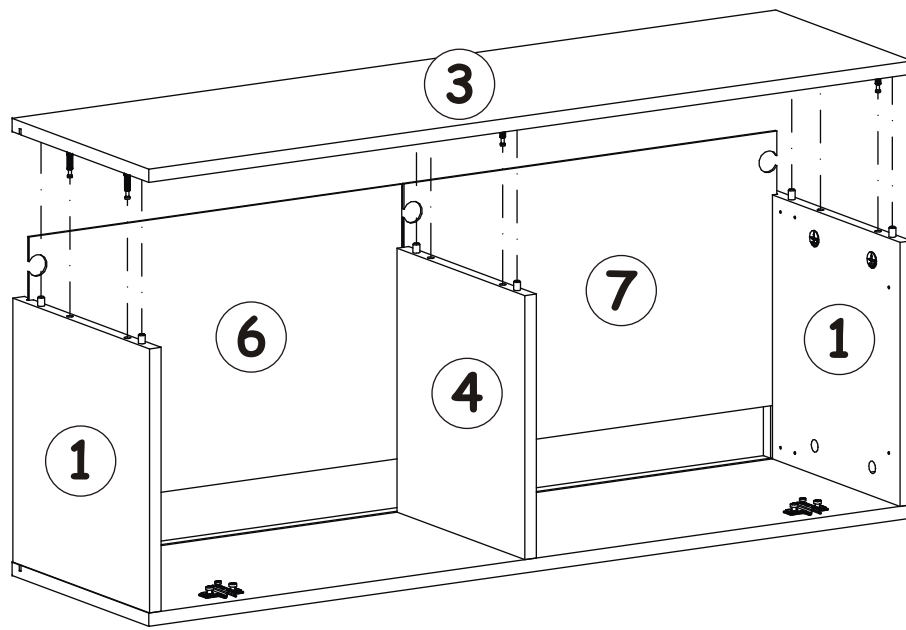
5




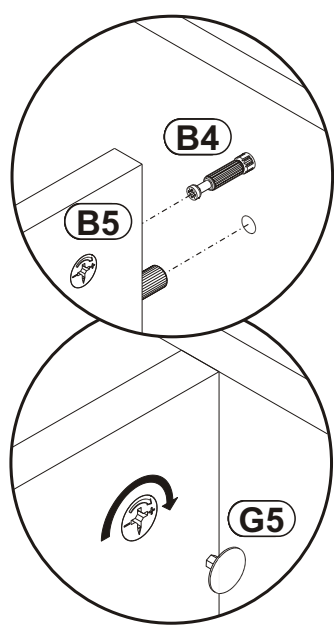
G5	
x6	



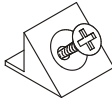
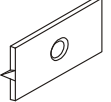
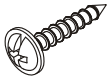
6



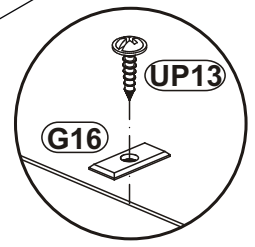
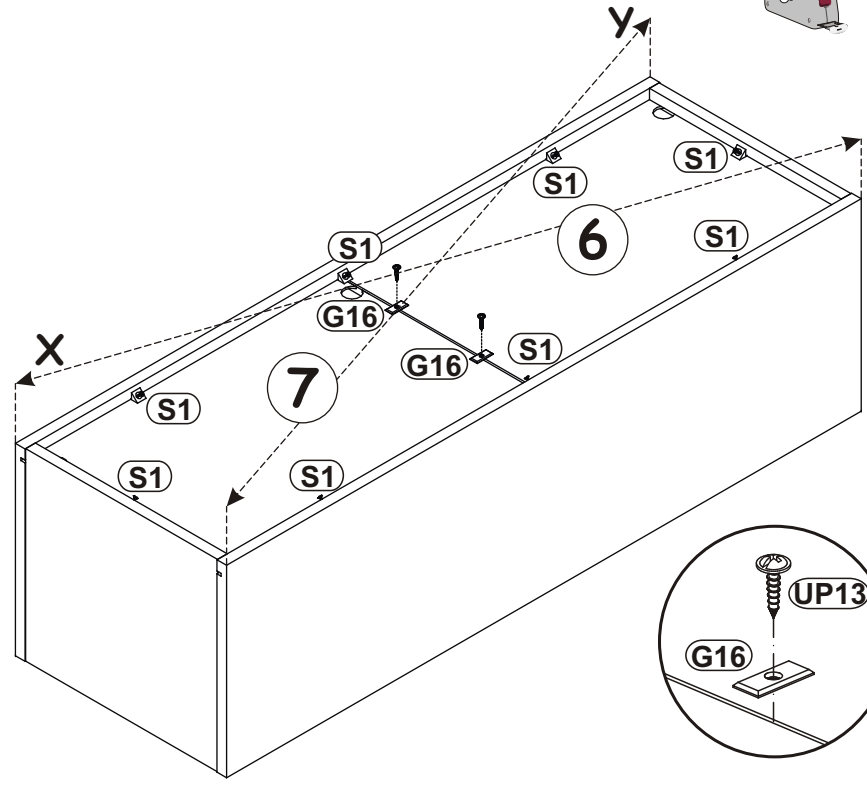
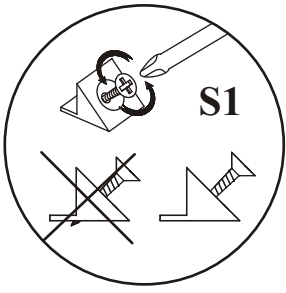
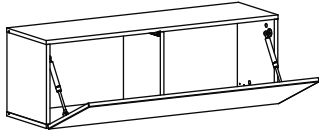
G5	
x6	



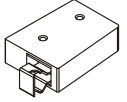

BLOX TYP 22

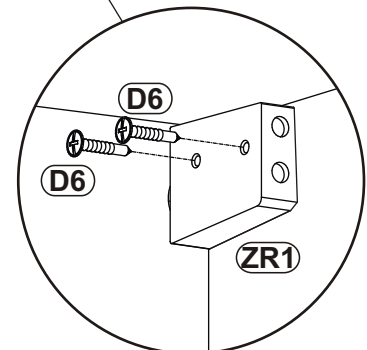
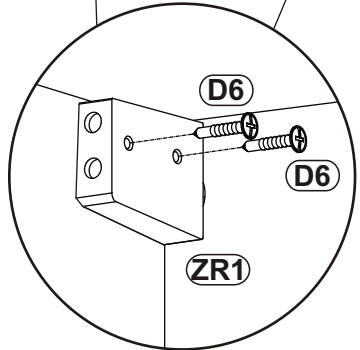
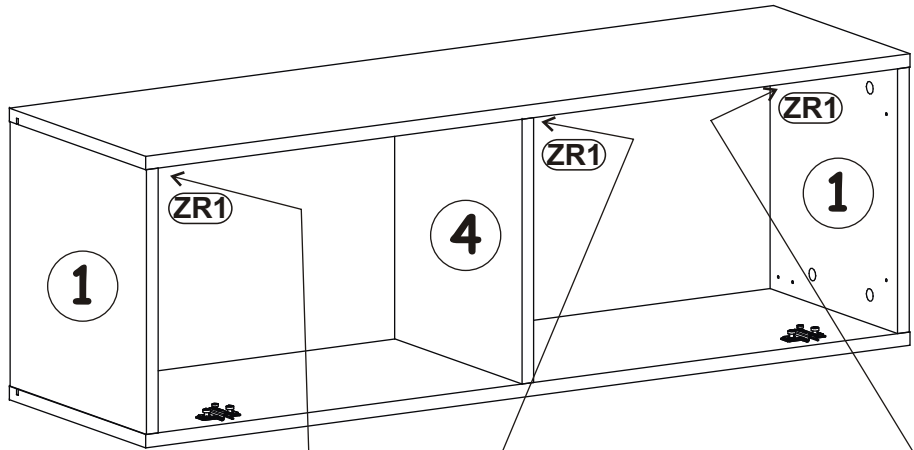
S1		G16		UP13	
x8		x2		x2	UPØ3x16

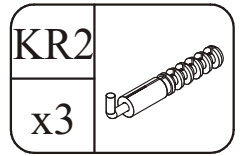
7



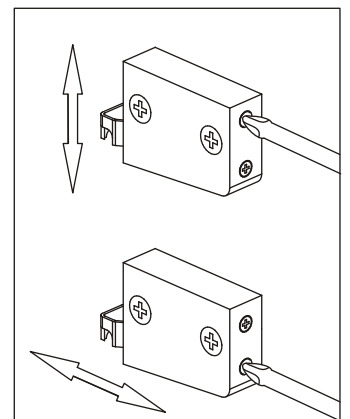
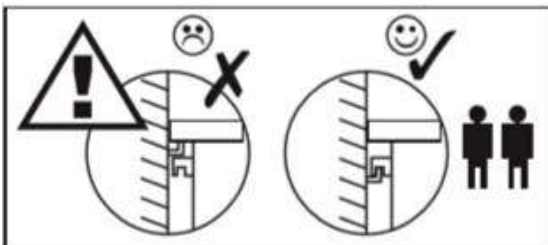
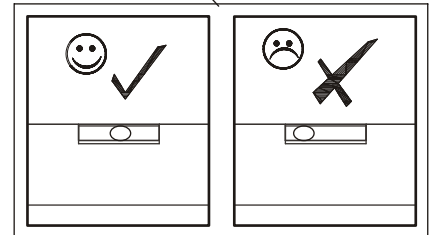
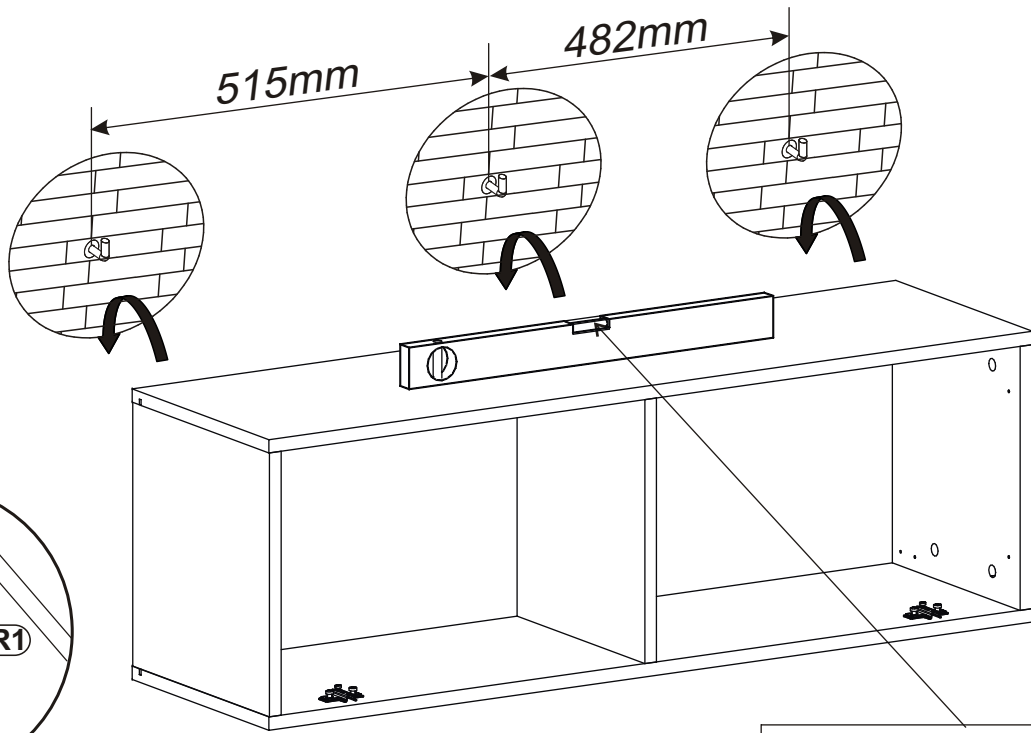
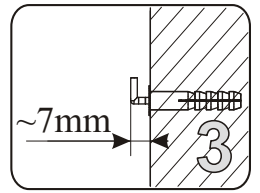
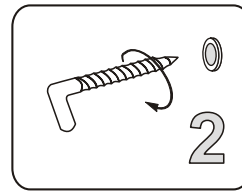
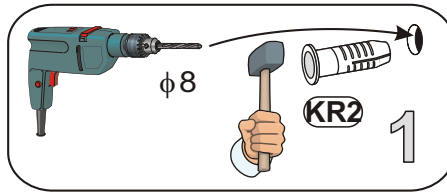
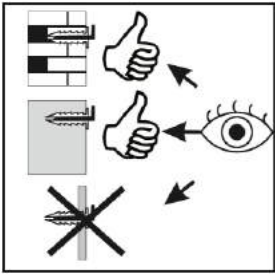
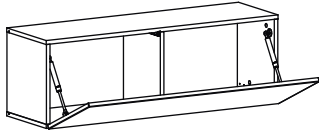
8

ZR1		D6	
x3		x6	USØ3,5x30



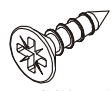




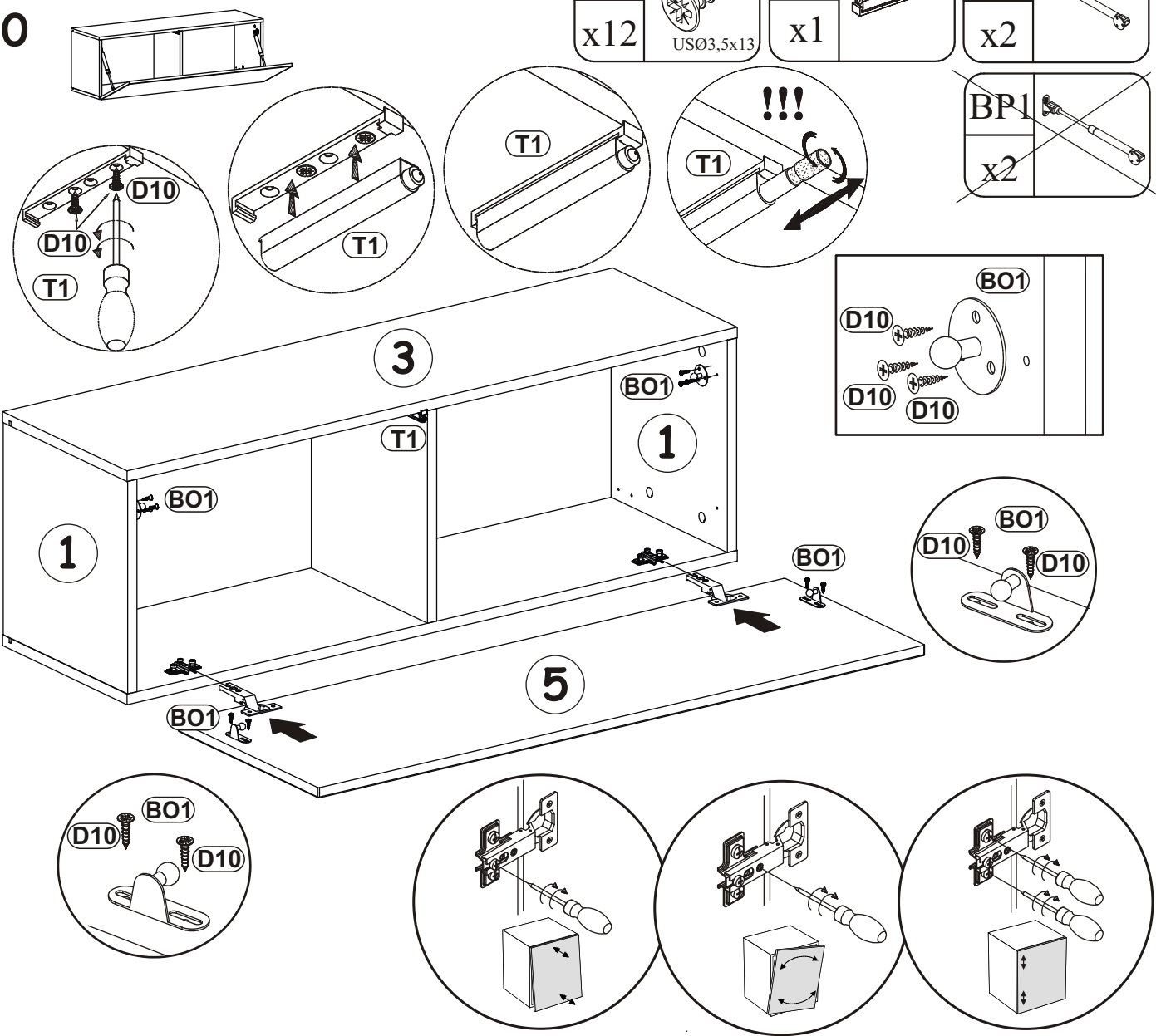
9




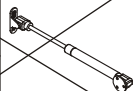
BLOX TYP 22

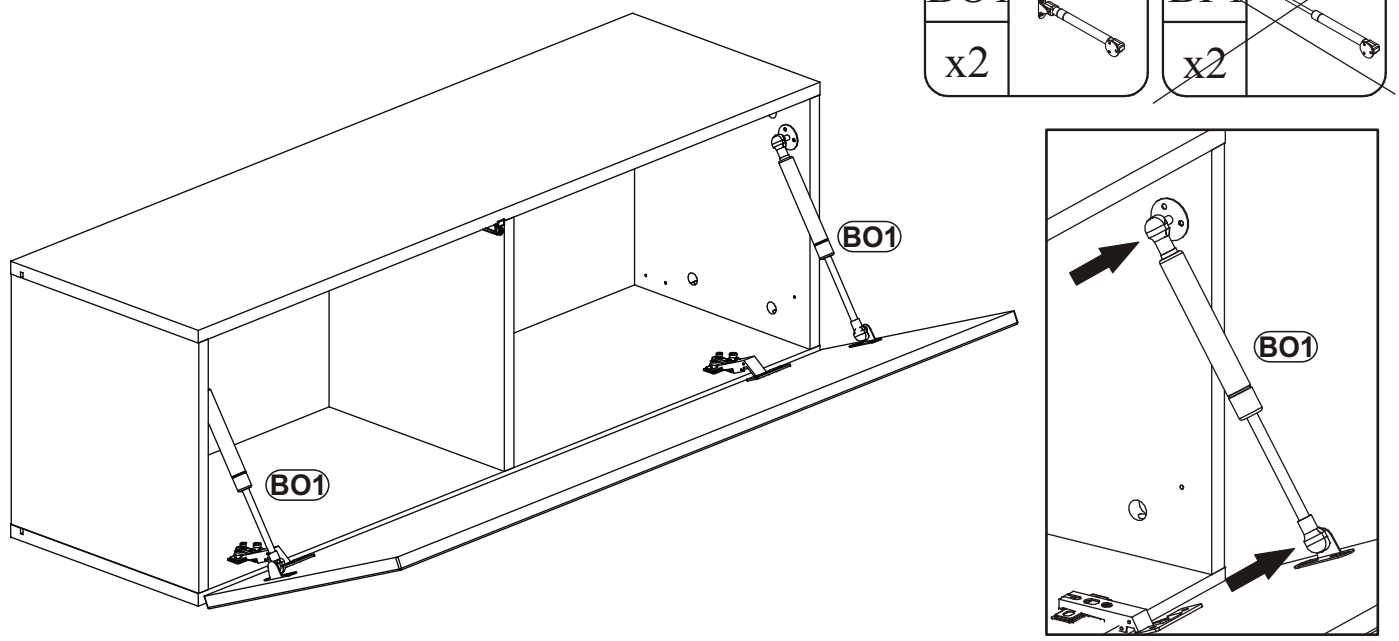
10

D10		T1		BO1	
x12	USØ3,5x13	x1		x2	

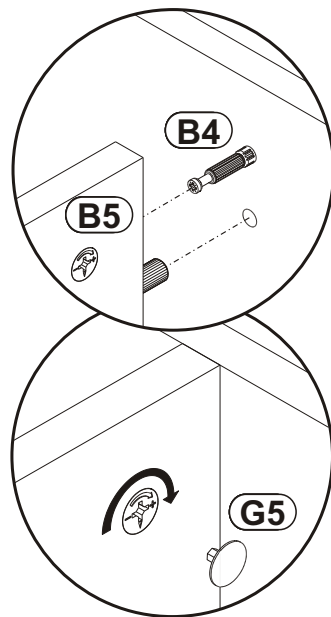
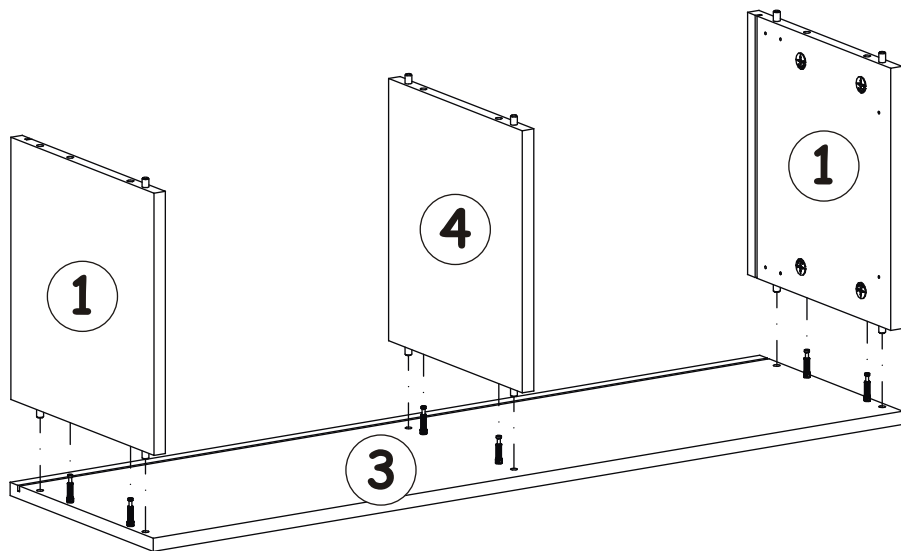
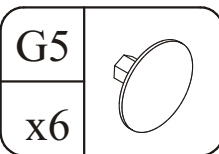
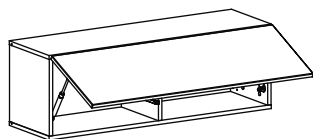


11

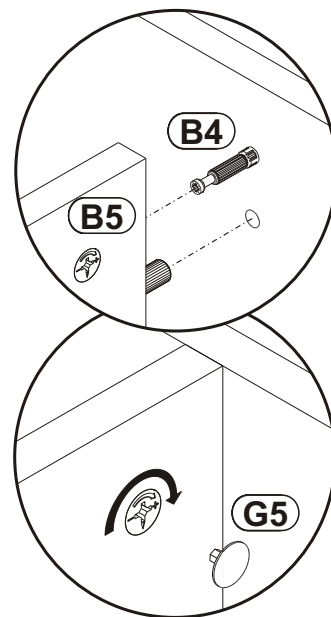
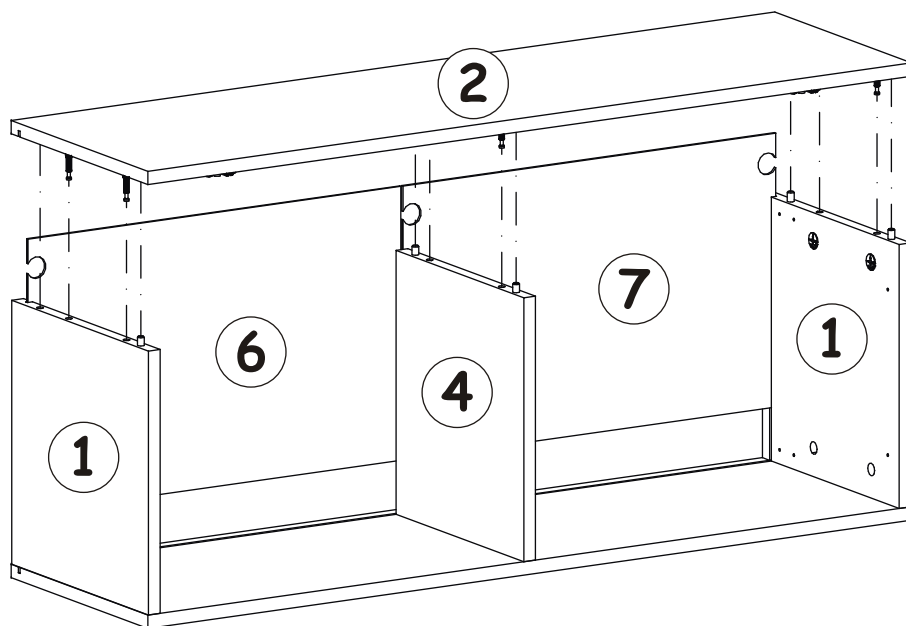
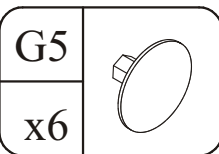
BO1		BP1	
x2		x2	



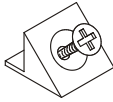
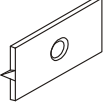

12



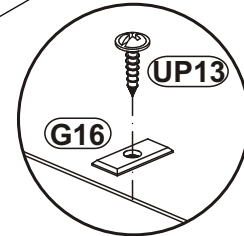
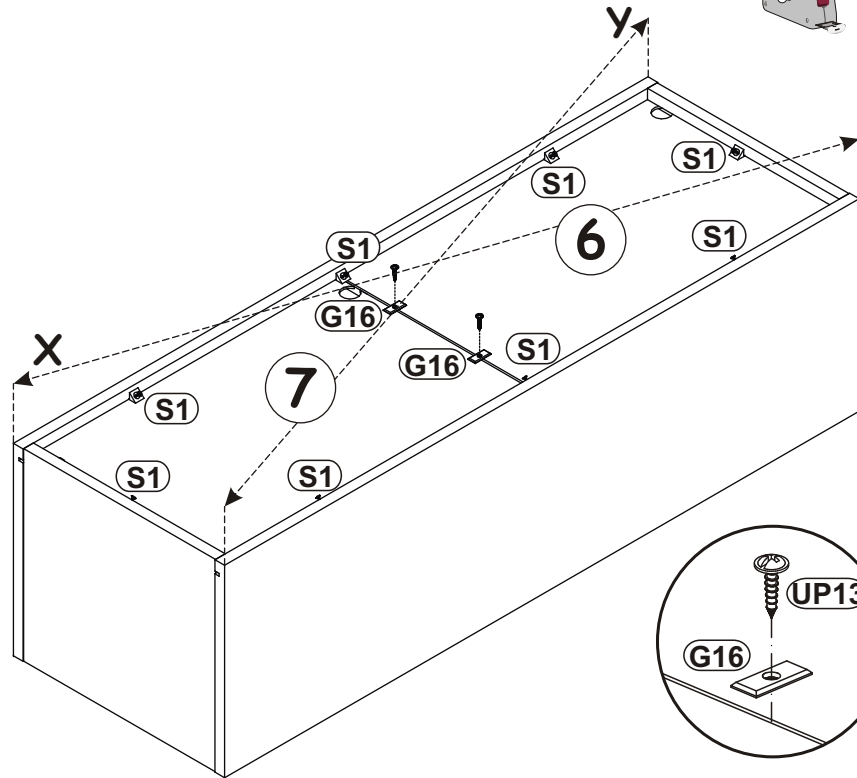
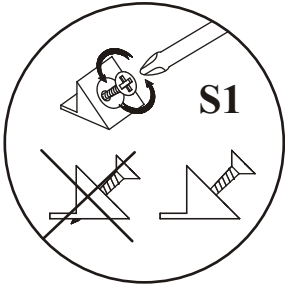
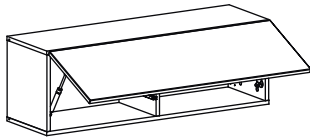
13



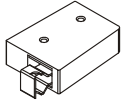

BLOX TYP 22

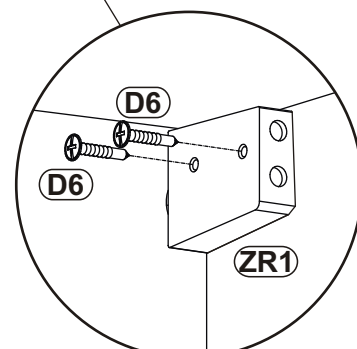
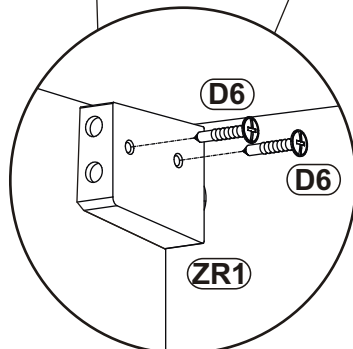
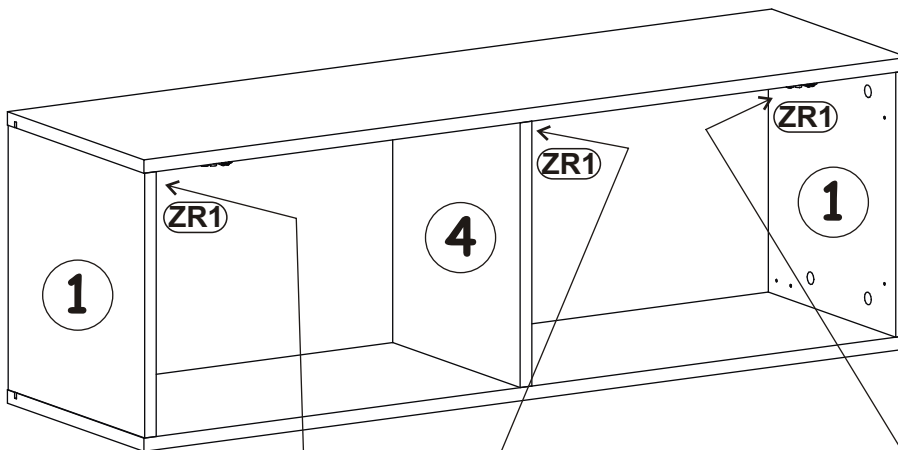
S1		G16		UP13	
x8		x2		x2	UPØ3x16

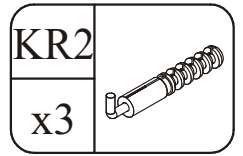
14



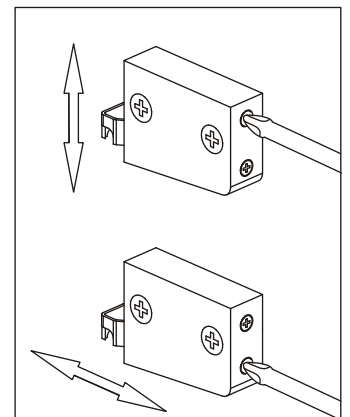
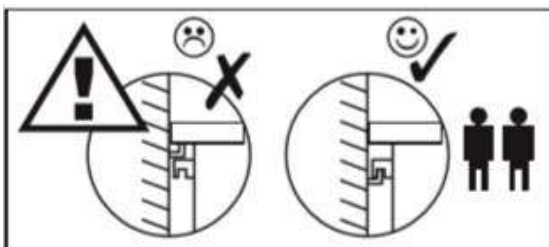
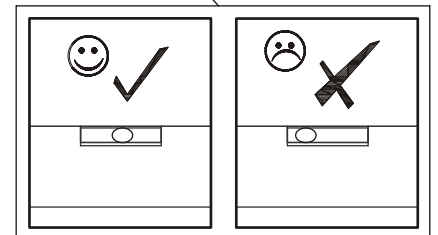
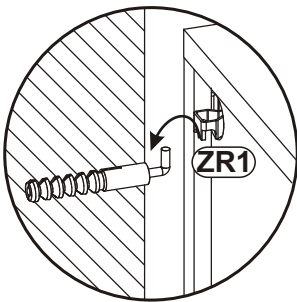
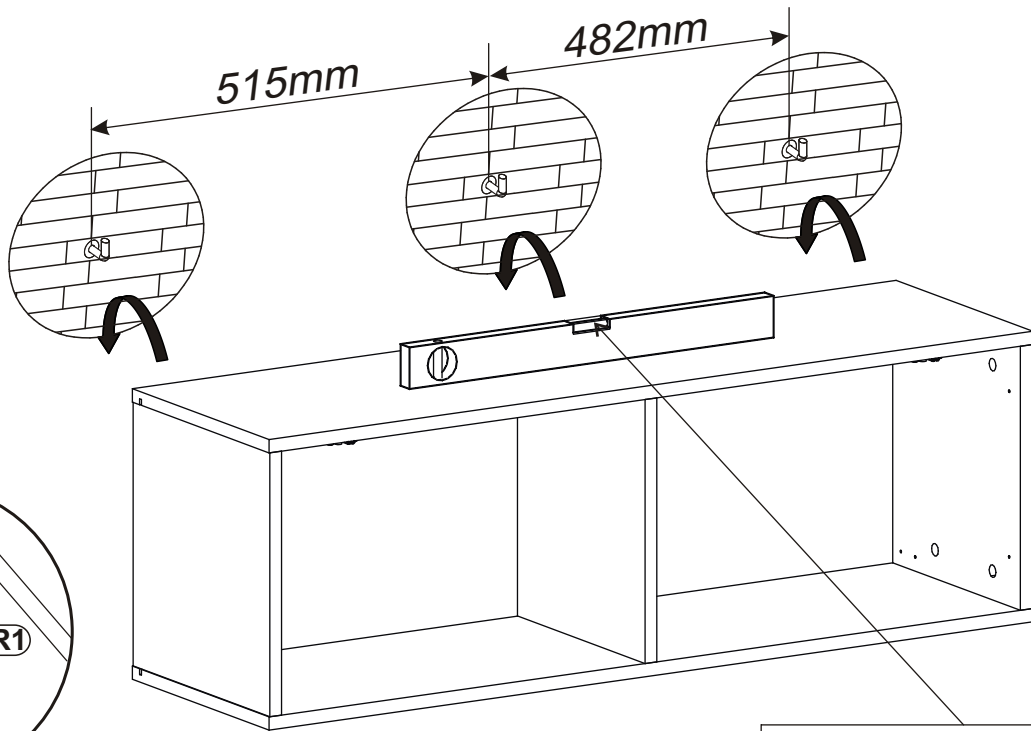
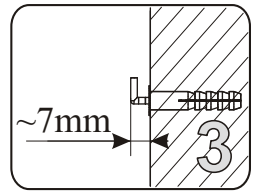
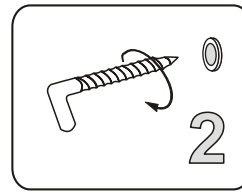
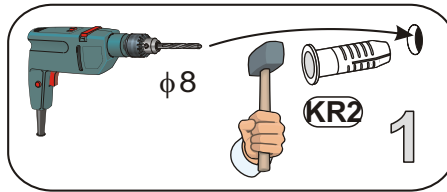
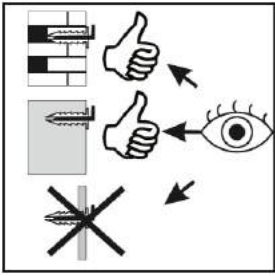
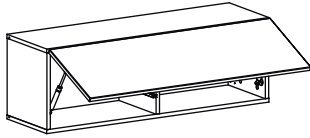
15

ZR1		D6	
x3		x6	USØ3,5x30

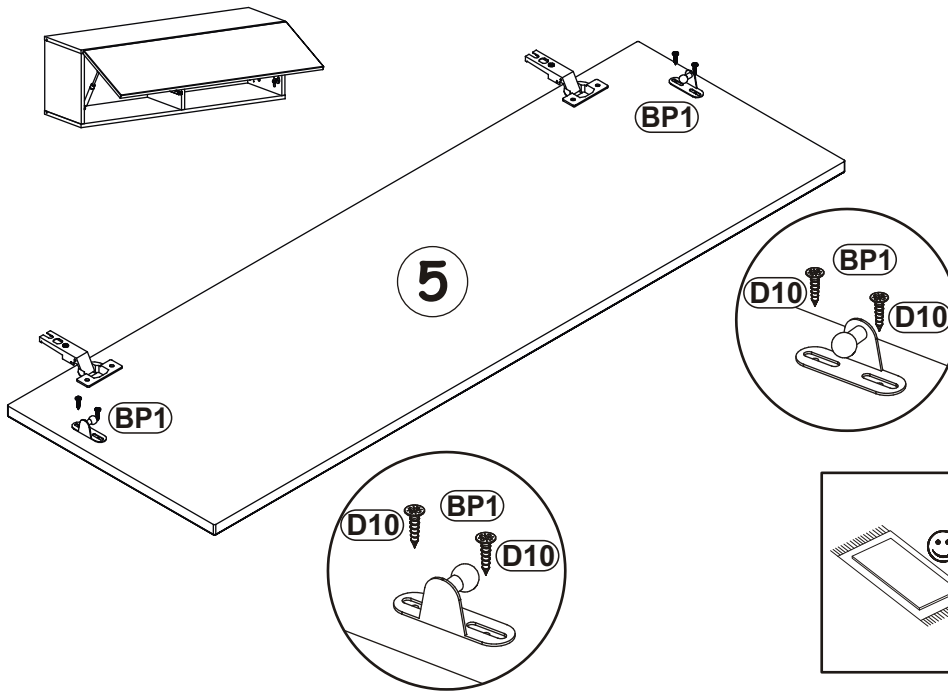




16

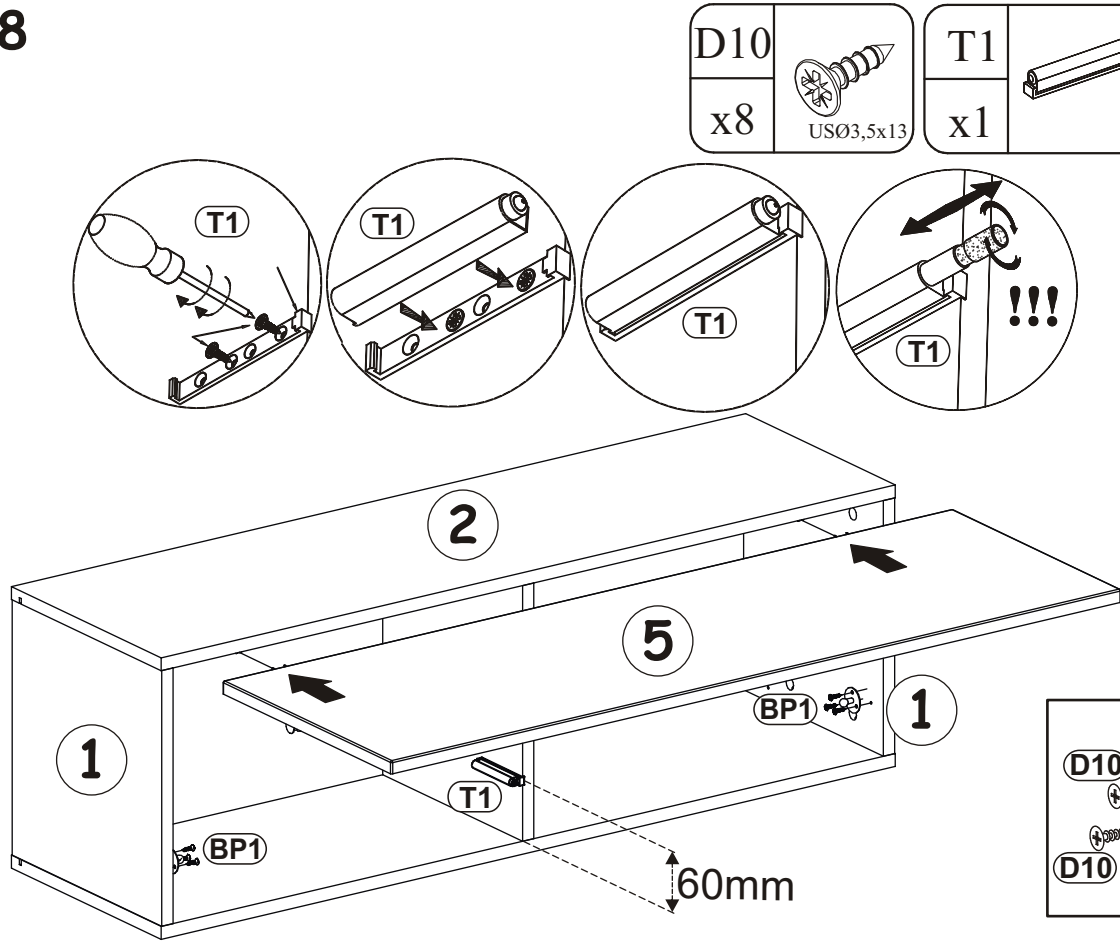


17

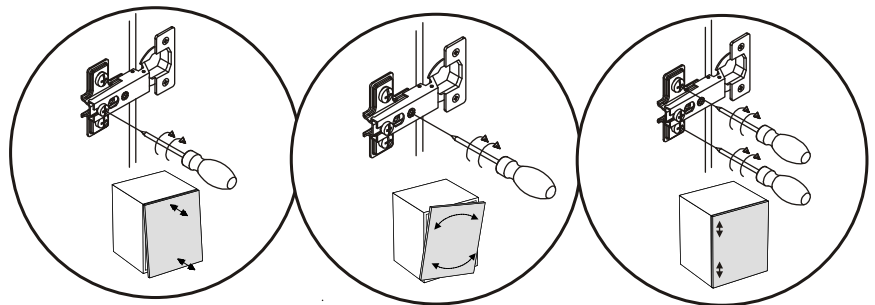


D10	
x4	USØ3,5x13
BP1	
x2	
BQ1	
x2	

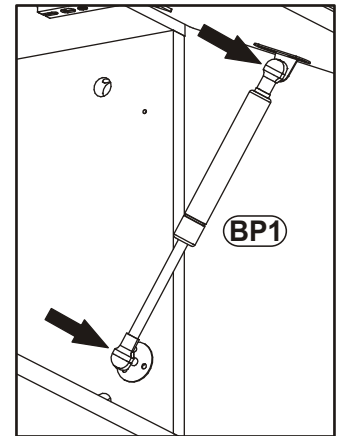
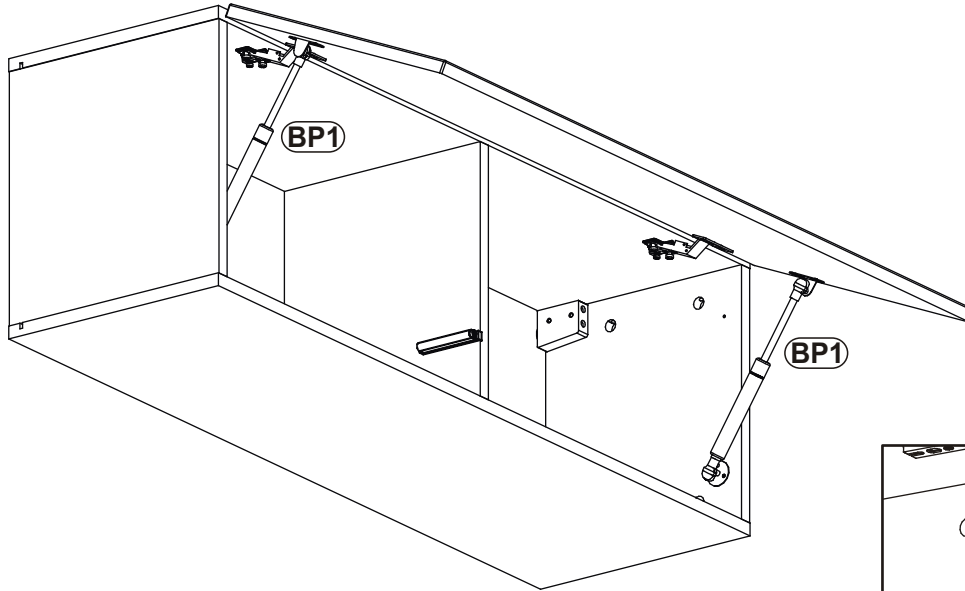
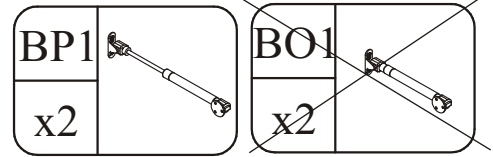
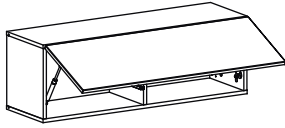
18



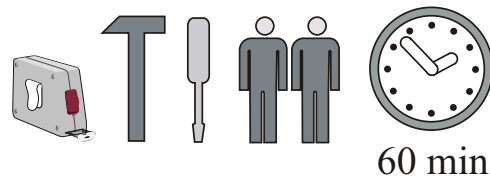
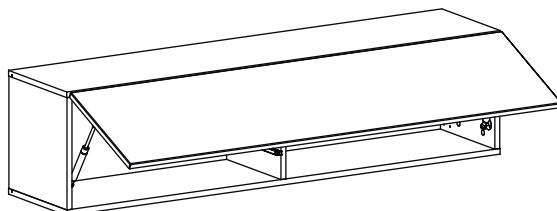
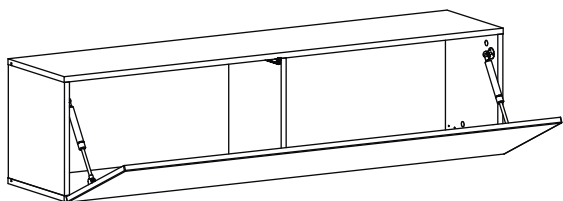
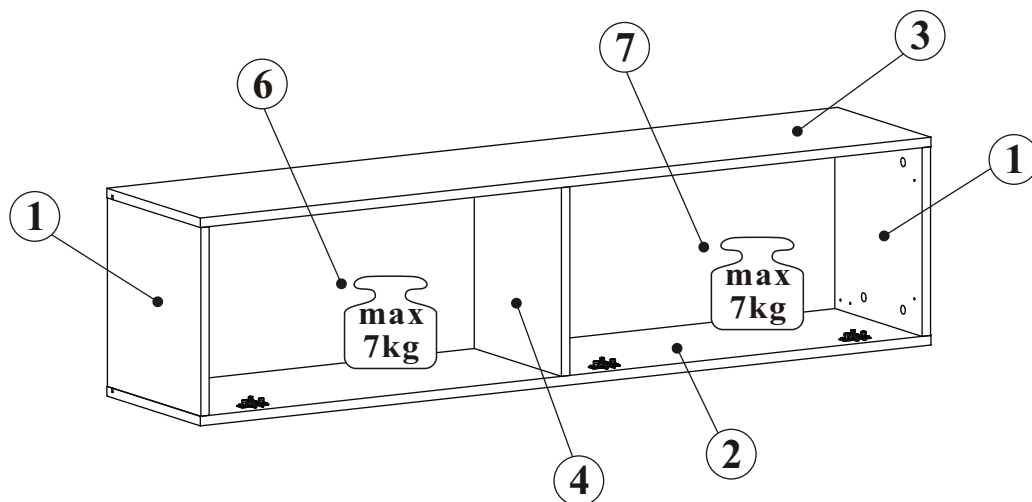
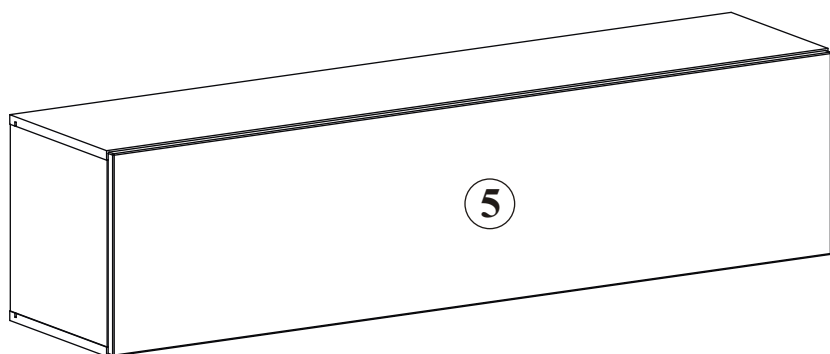
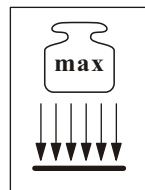
D10		T1		BP1	
x8	USØ3,5x13	x1		x2	
				BQ1	
				x2	



19



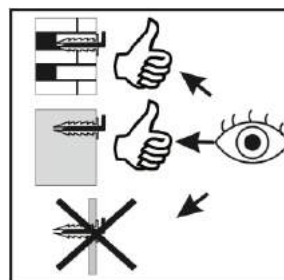
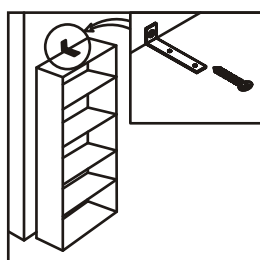
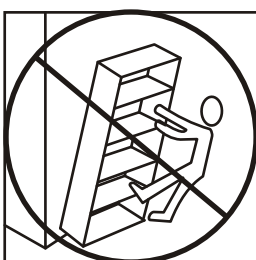
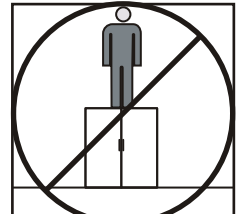
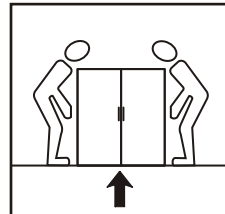
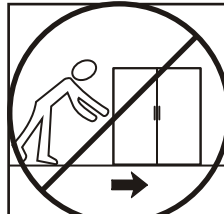
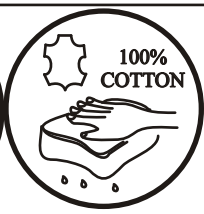
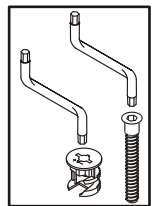
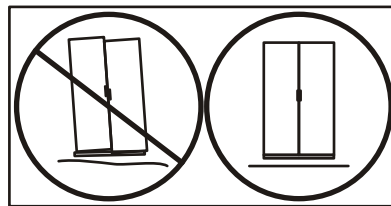
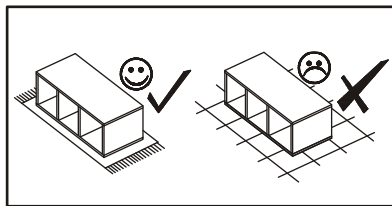
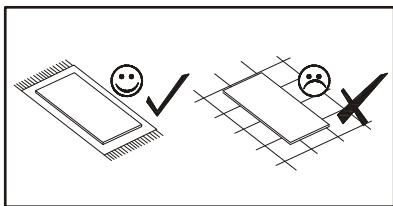
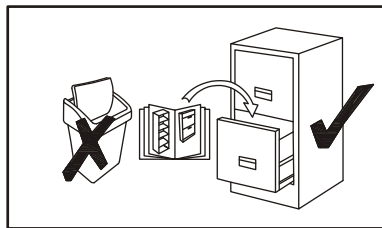
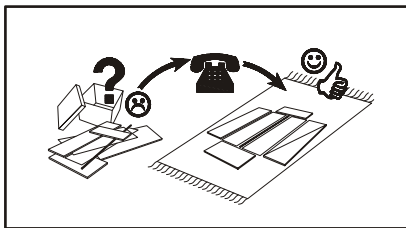
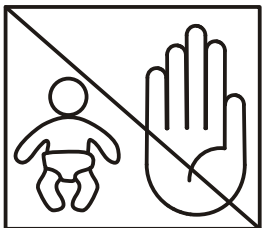
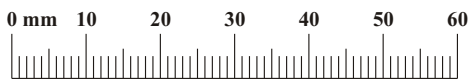
BLOX TYP 23

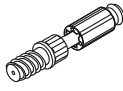


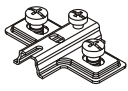
NO	Dim.		Col.-No	Qty
1	317	304	1	2
2	1399	304	1	1
3	1399	304	1	1
4	317	284	1	1
5	1393	343	1	1
6	329	687	1	1
7	329	687	1	1

BLOX TYP 23

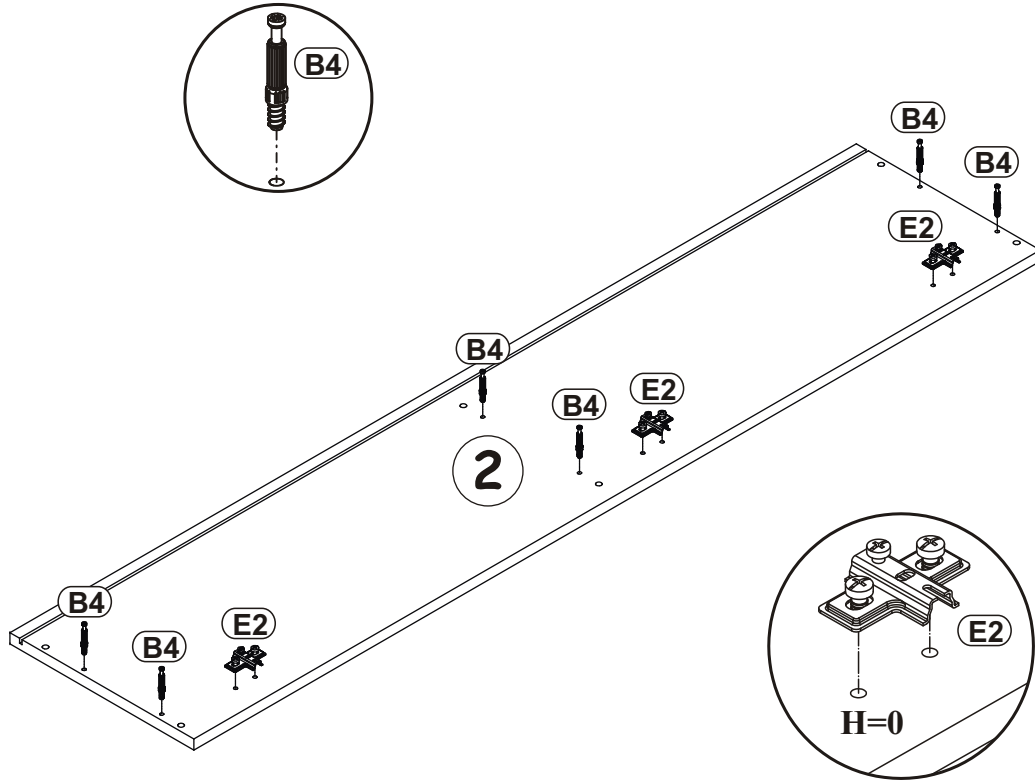
A1 x12 ø8x36	B4 x12	B5 x12 Ø15x12	G5 x12	ZR1 x3	D6 x6 USØ3,5x30
E21 x3 Ø35 H=0	E2 x3 H=0	D10 x28 USØ3,5x13	T1 x1	BO1 x2	BP1 x2
S1 x10	G16 x2	UP13 x2 UPØ3x16	KR2 x3	G2 x1	



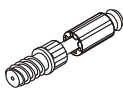
B4	
x6	

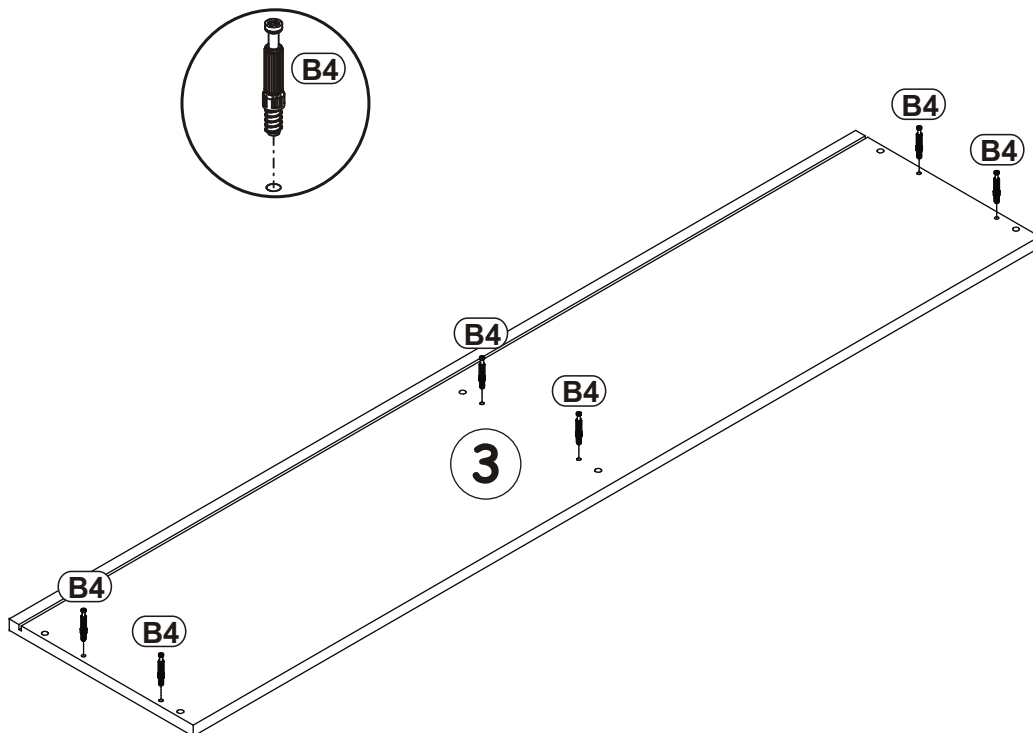
E2	
x3	H=0

1

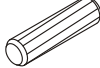



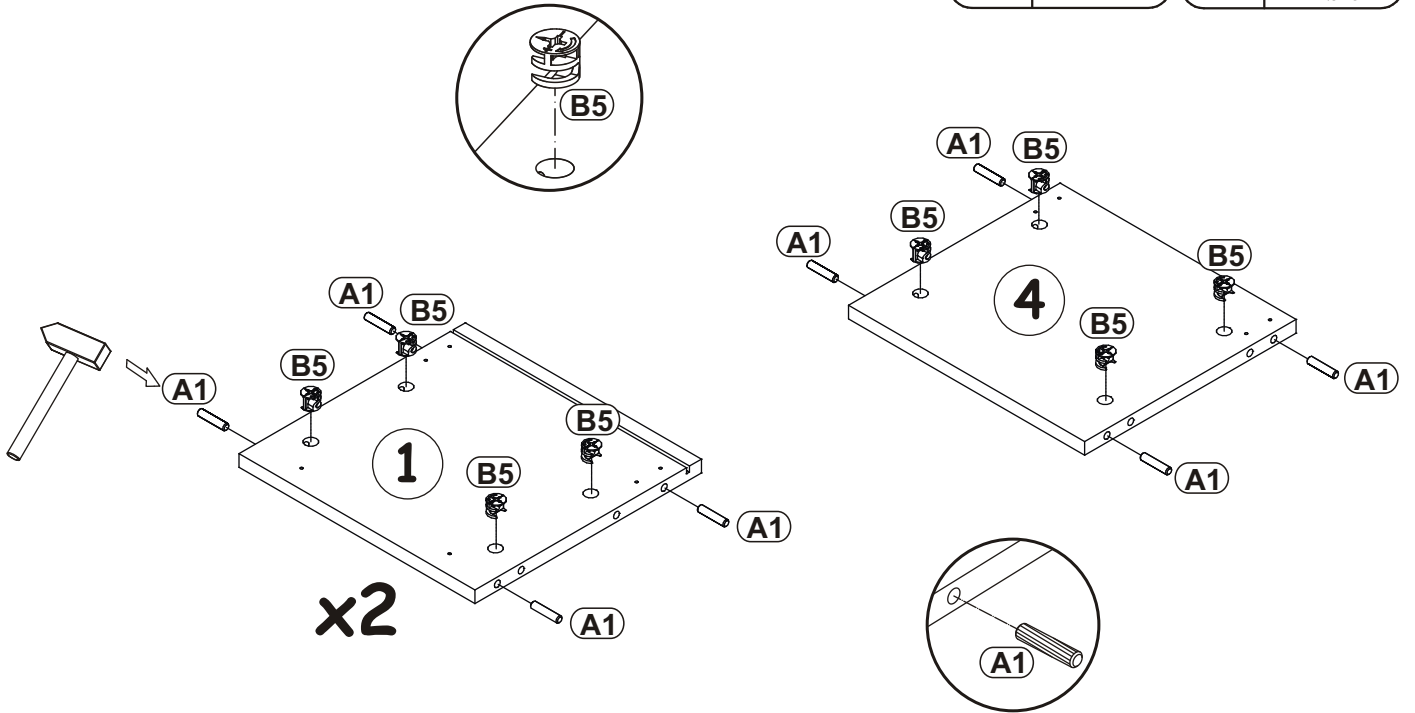
2

B4	
x6	

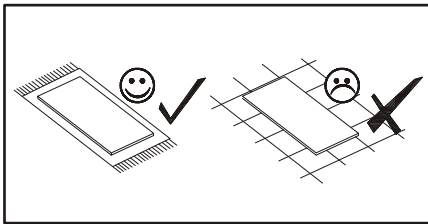


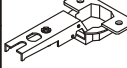
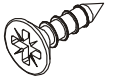
3

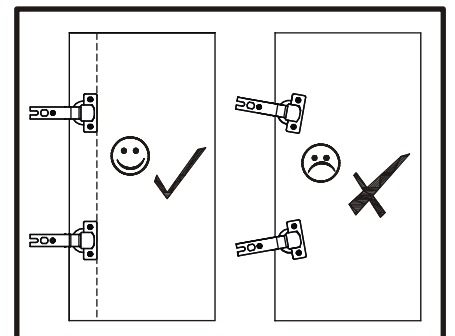
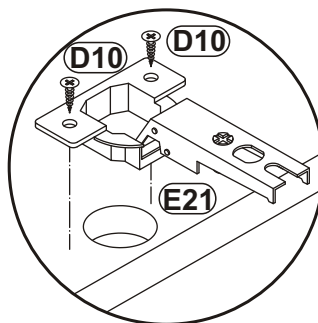
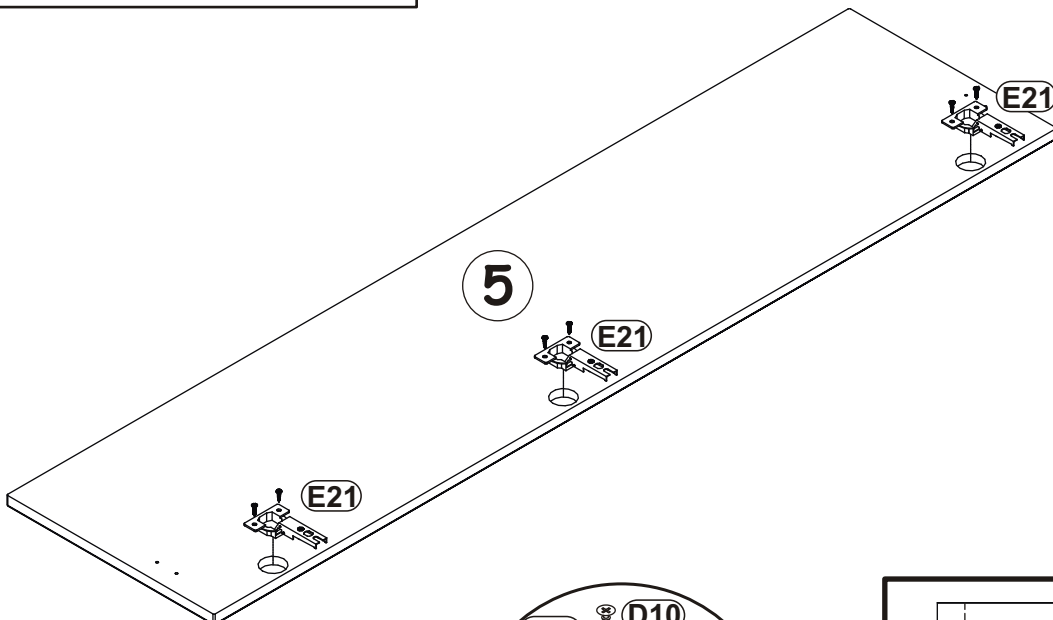
A1		B5	
x12	ø8x36	x12	Ø15x12



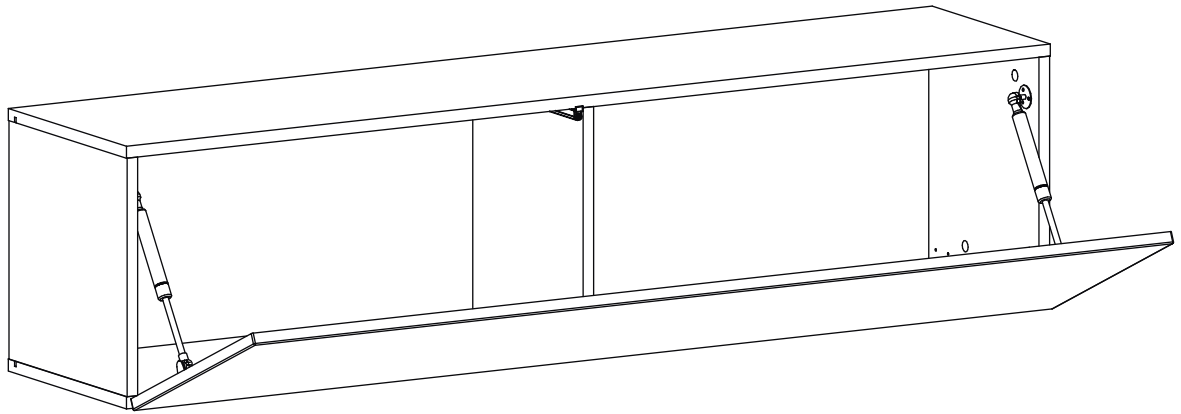
4



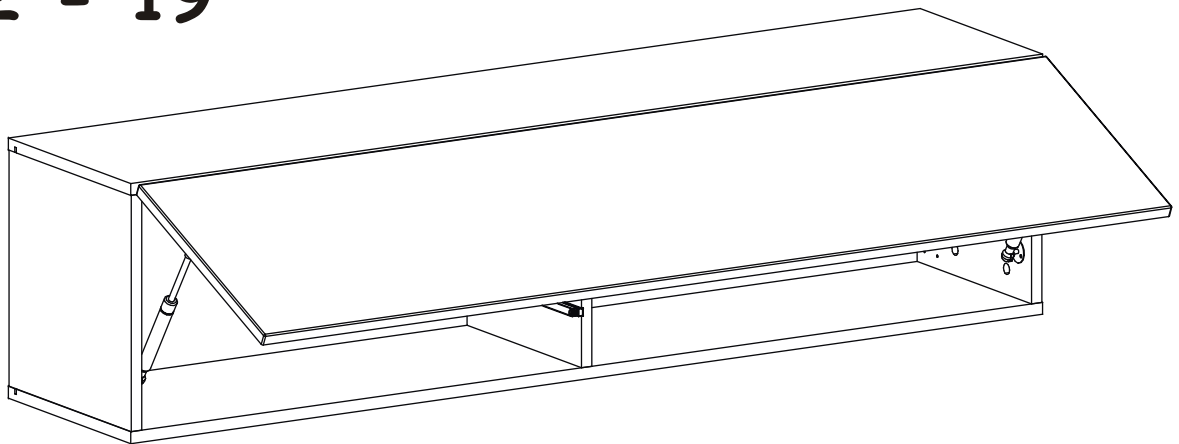
E21		D10	
x3	Ø35 H=0	x6	USØ3,5x13

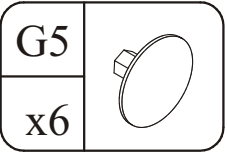


5 - 11

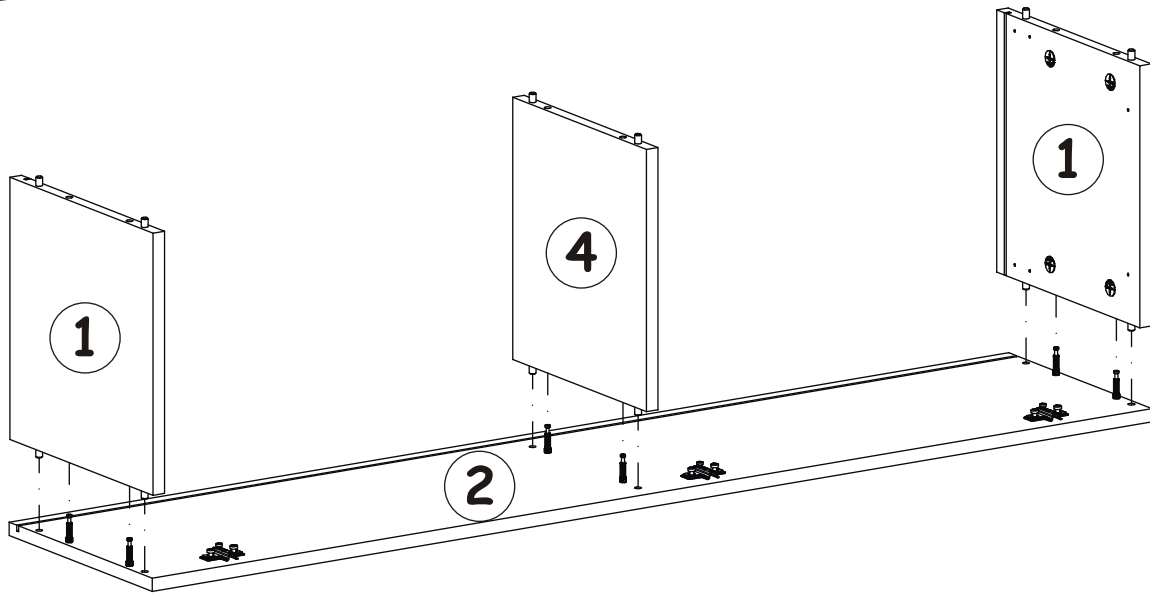
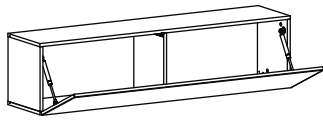


12 - 19

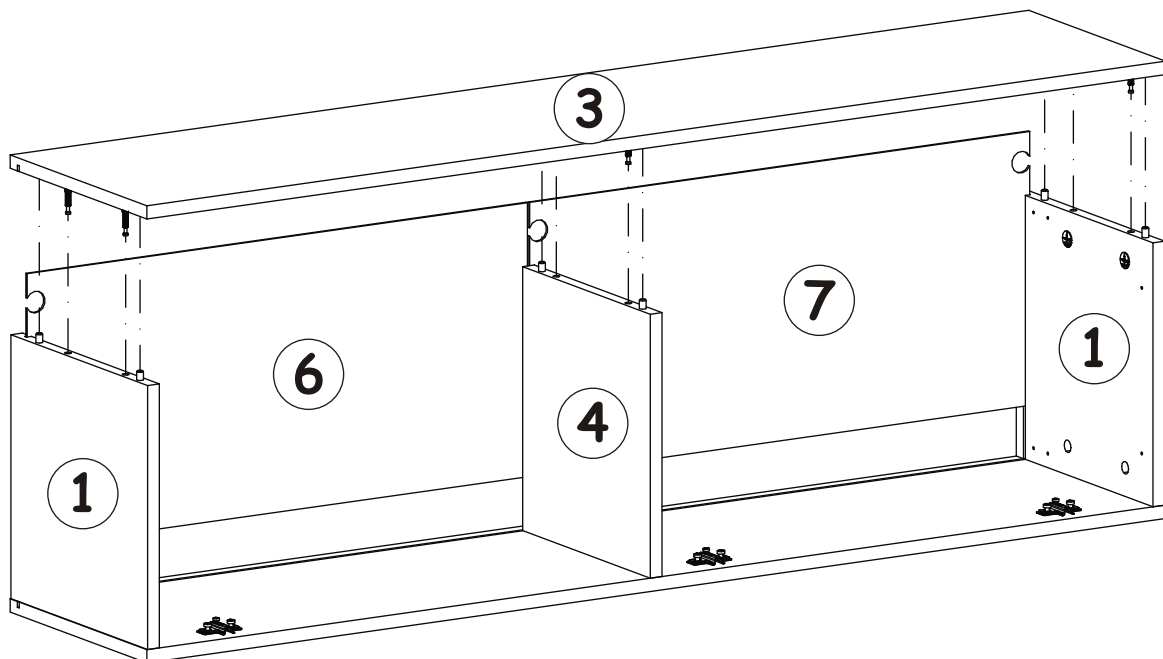
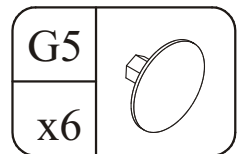
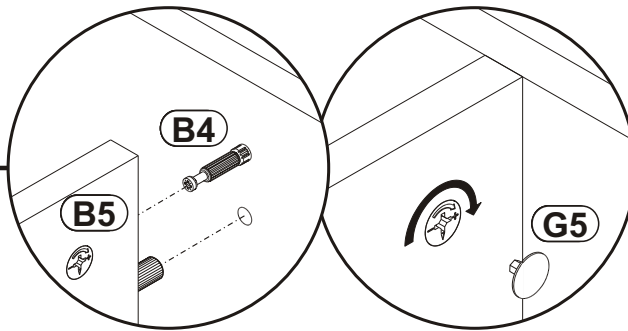




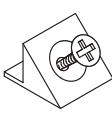
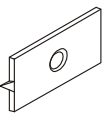

5



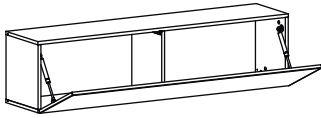
6



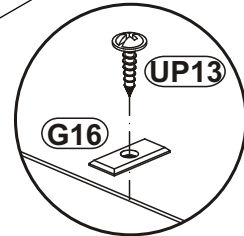
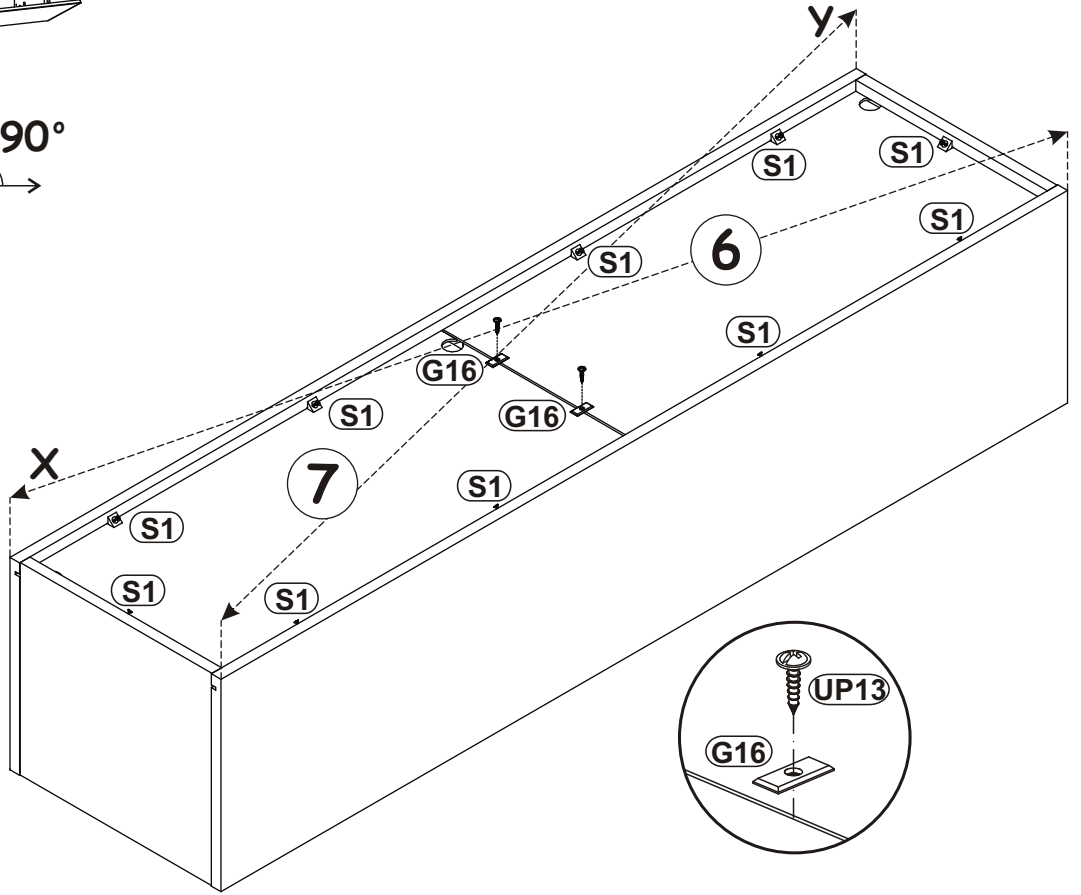
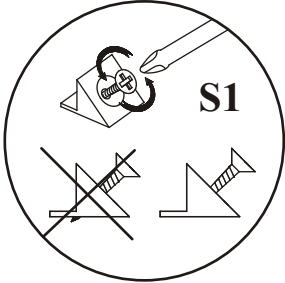
BLOX TYP 23

S1		G16		UP13	
x10		x2		x2	UPØ3x16

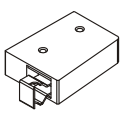

7

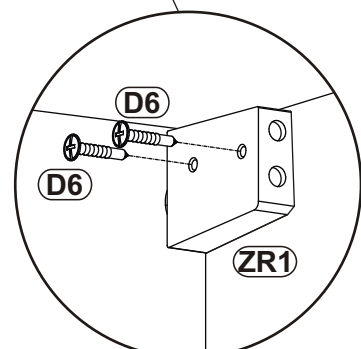
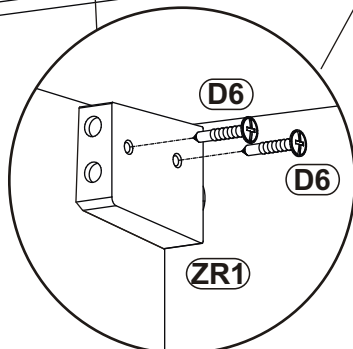
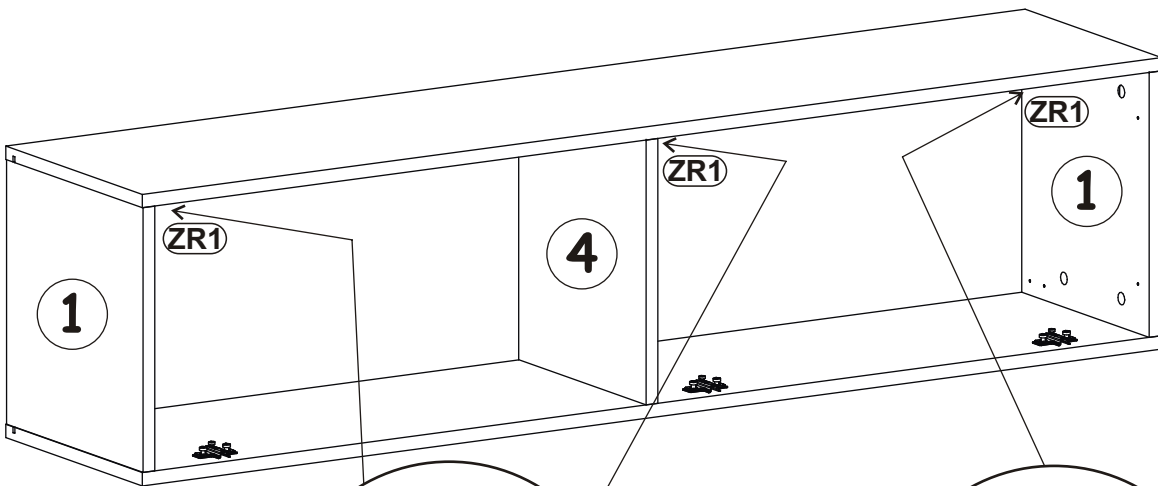


$X=Y$ 90°

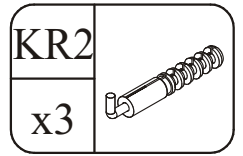


8

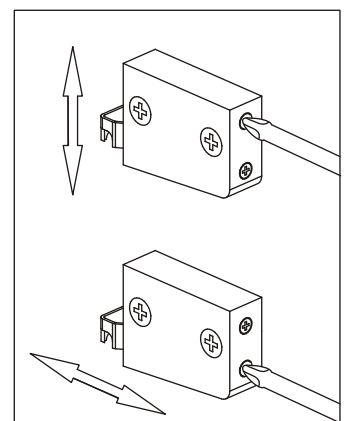
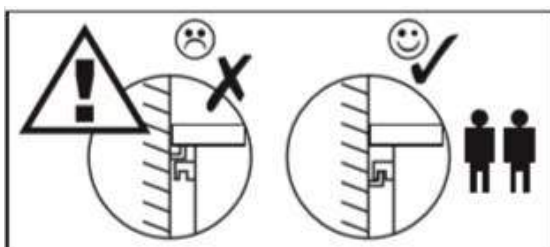
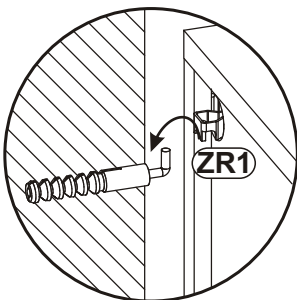
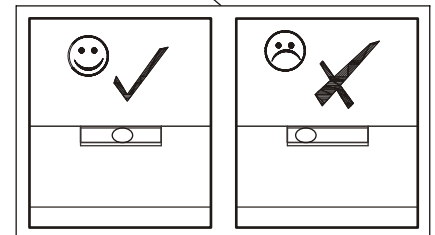
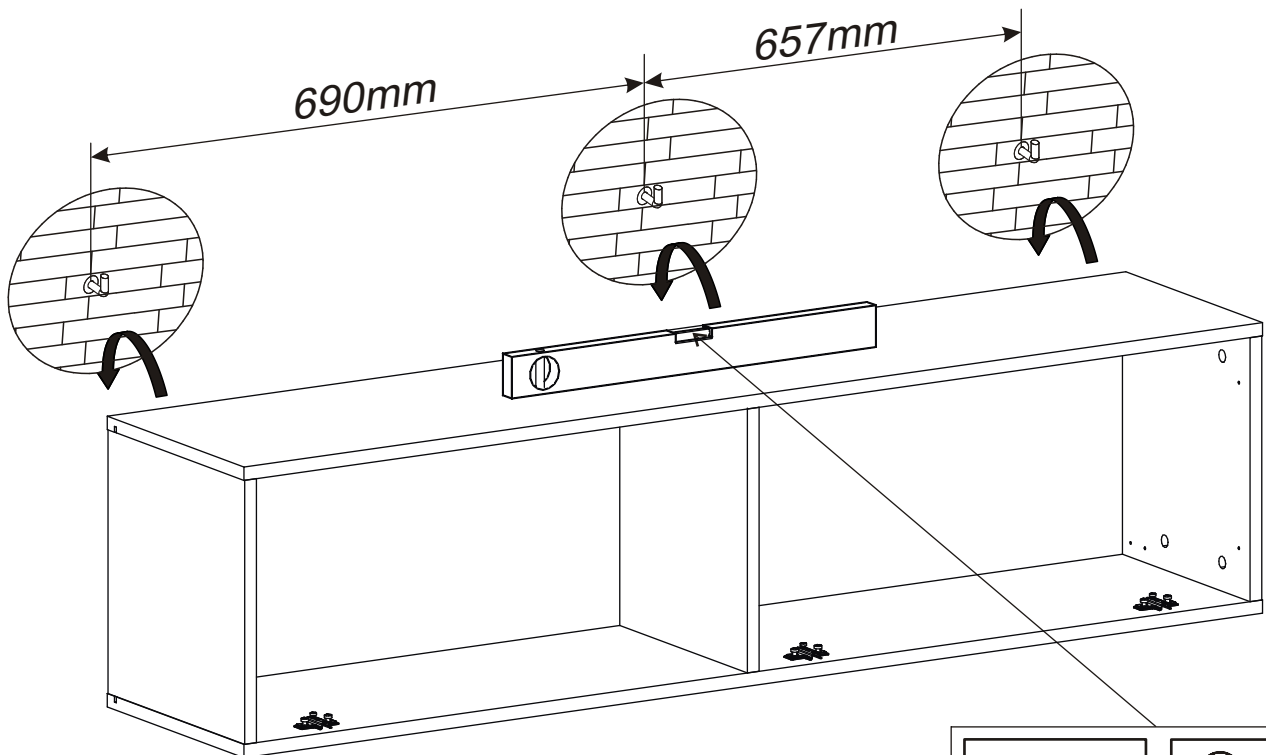
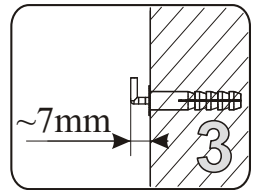
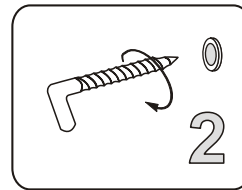
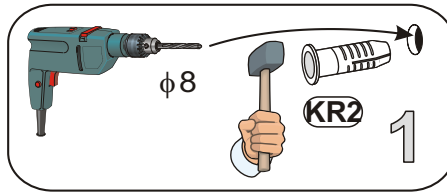
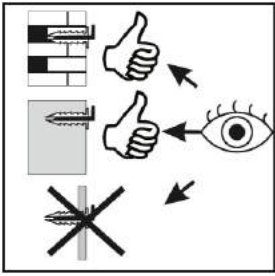
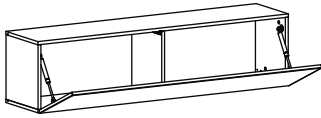
ZR1		D6	
x3		x6	USØ3,5x30



BLOX TYP 23

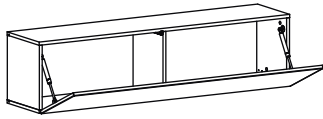


9



BLOX TYP 23

10

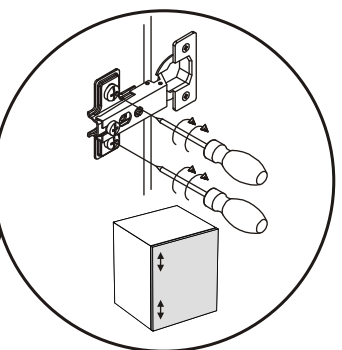
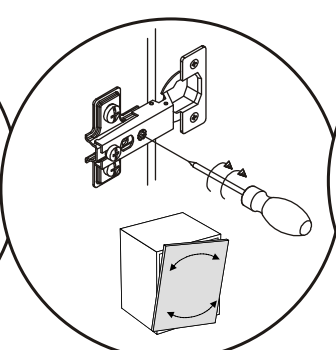
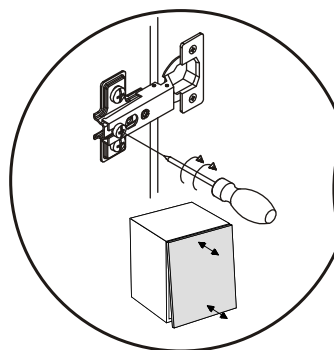
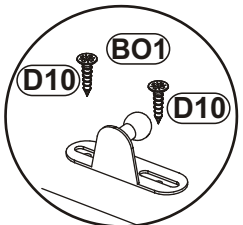
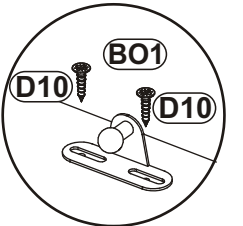
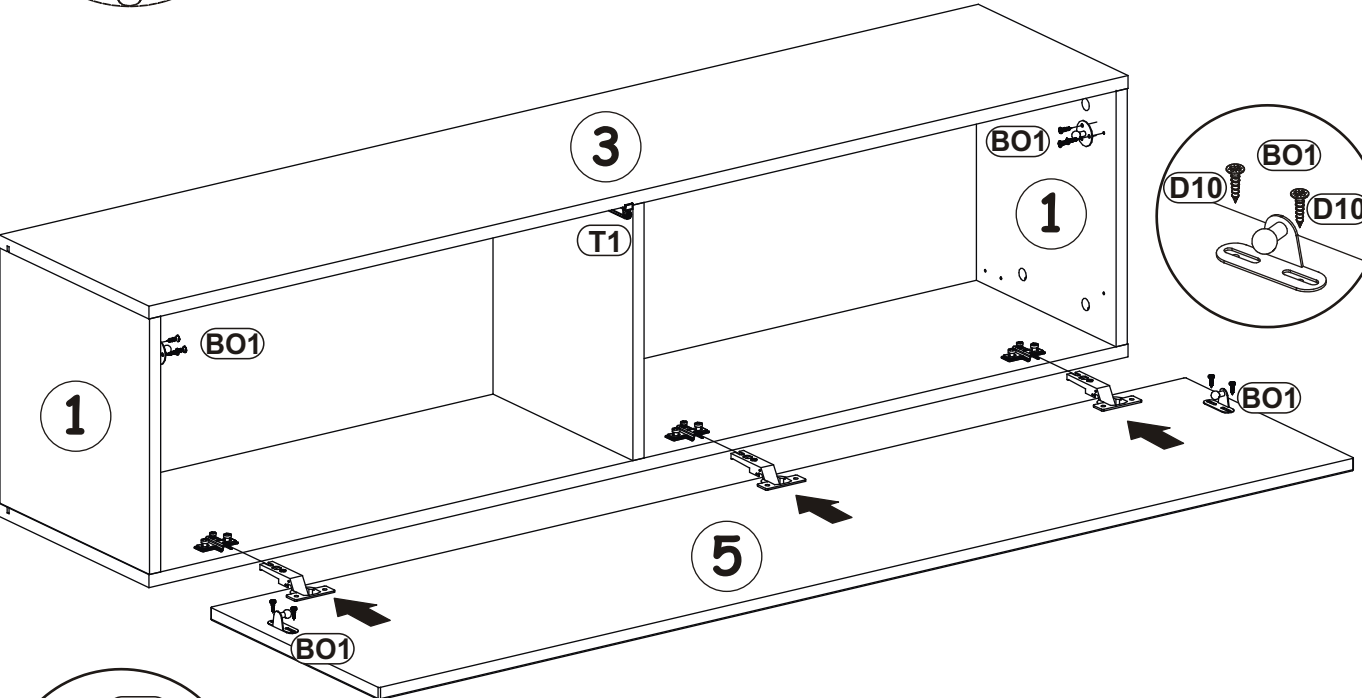
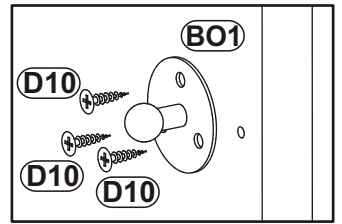
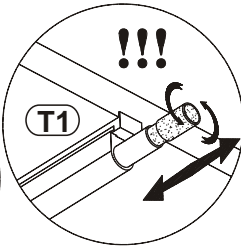
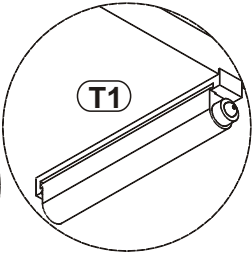
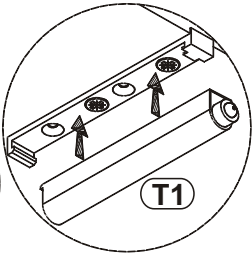
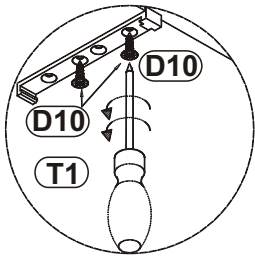


D10	
x12	USØ3,5x13

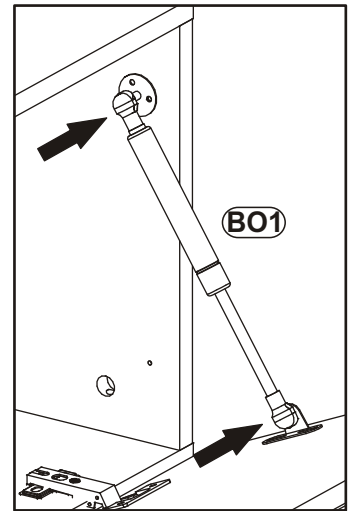
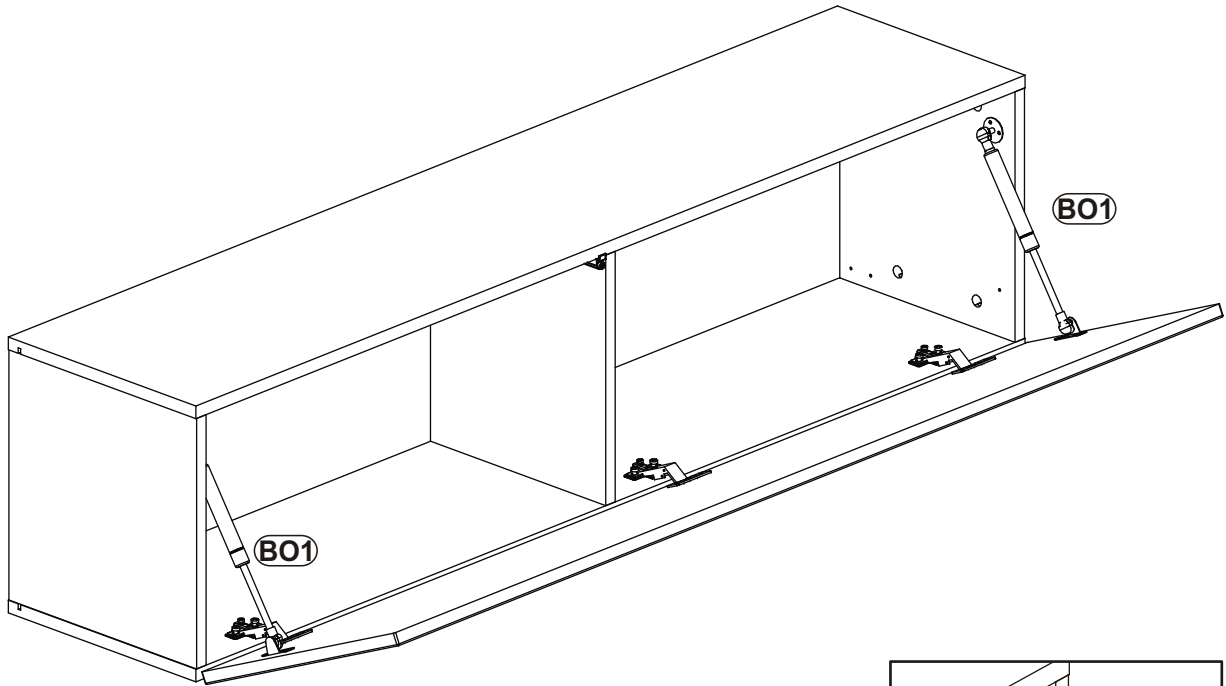
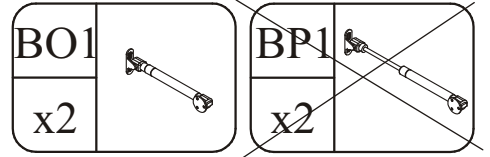
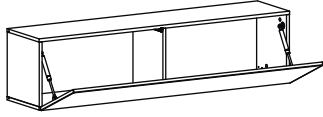
T1	
x1	

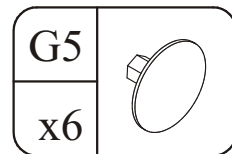
BO1	
x2	

BP1	
x2	

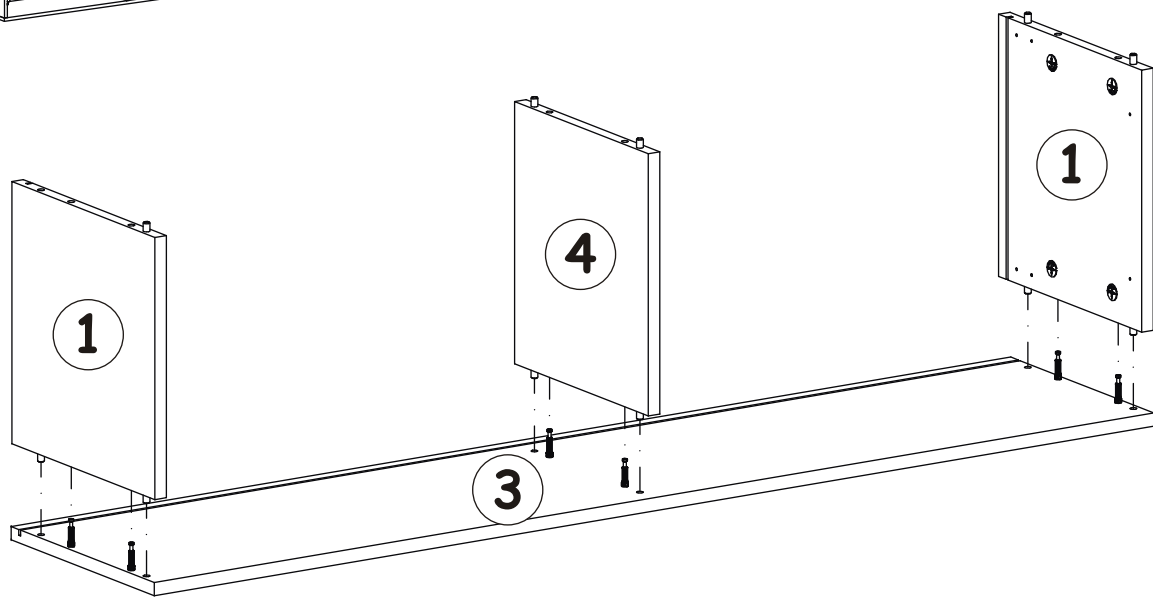
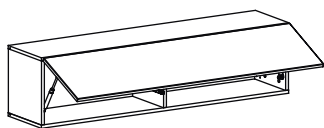


11

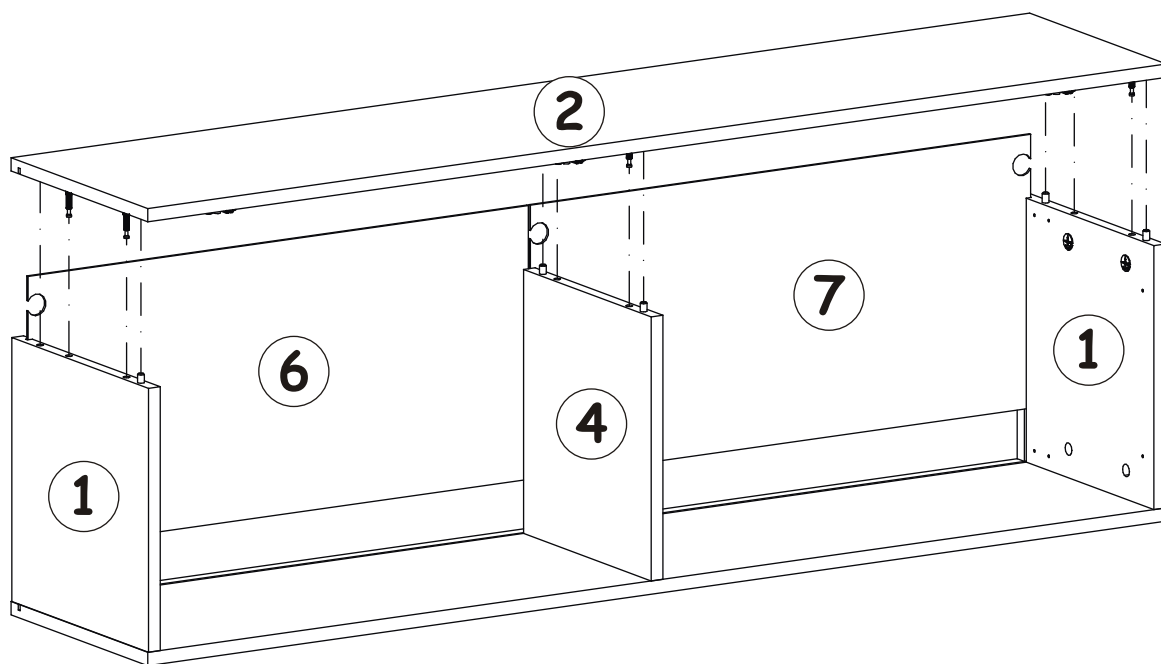
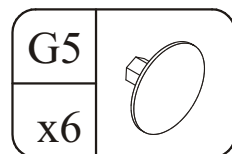
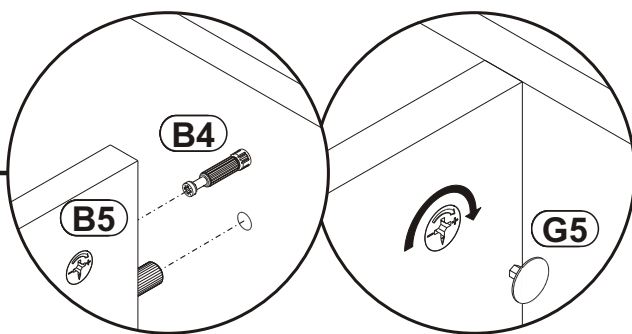




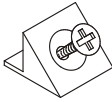
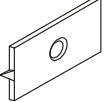
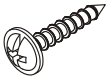
12



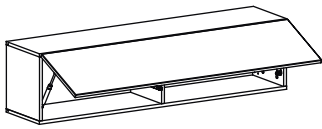
13



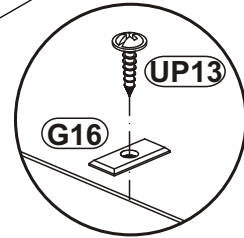
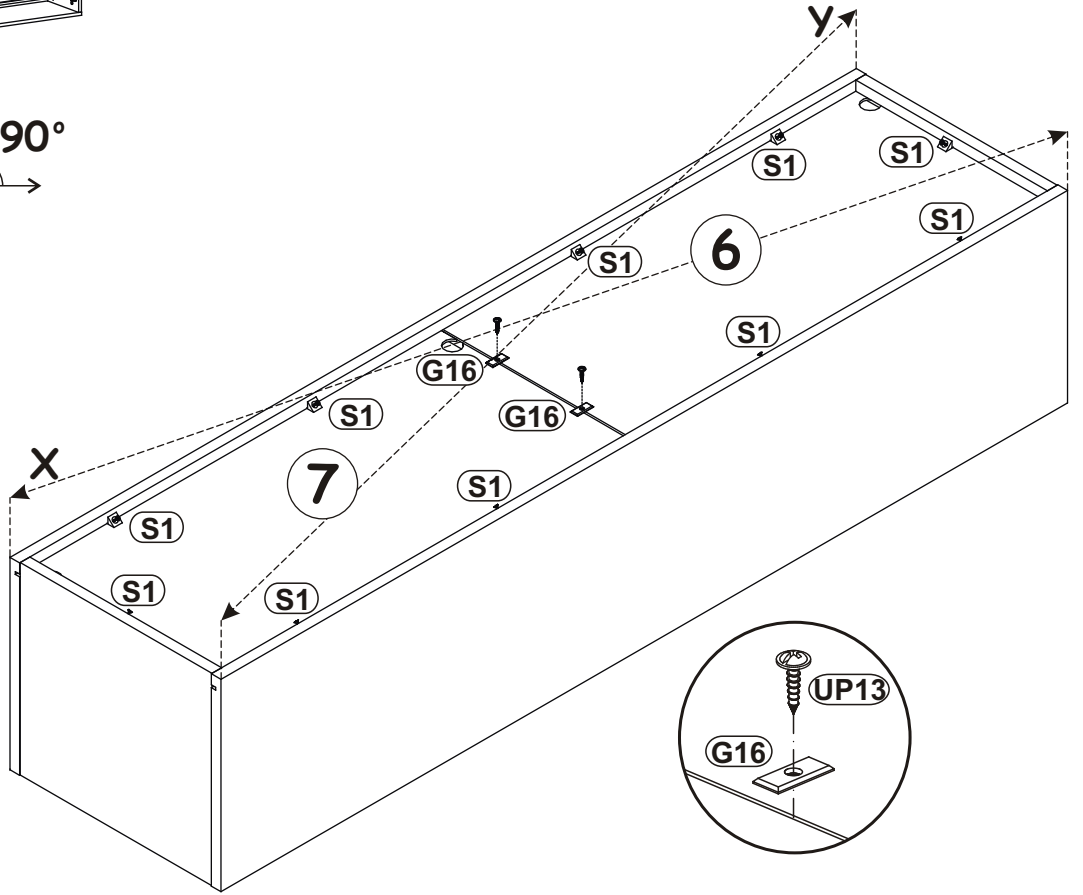
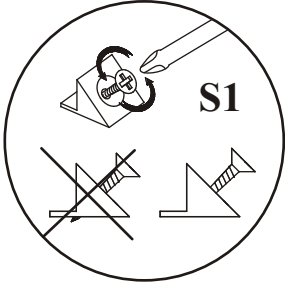
BLOX TYP 23

S1		G16		UP13	
x10		x2		x2	UPØ3x16

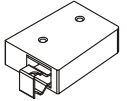
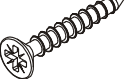
14

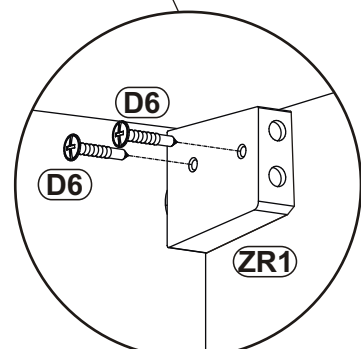
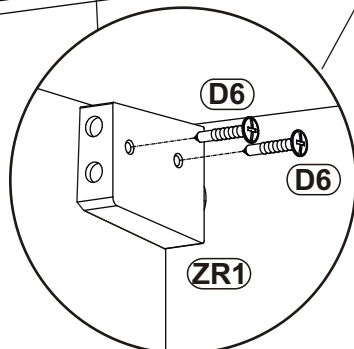
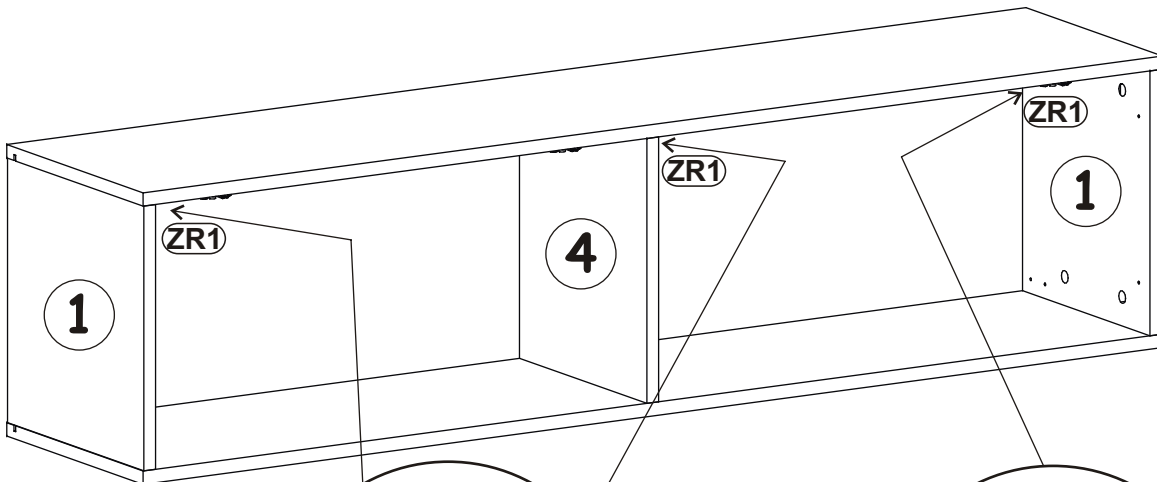


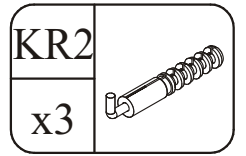
X=Y 90°



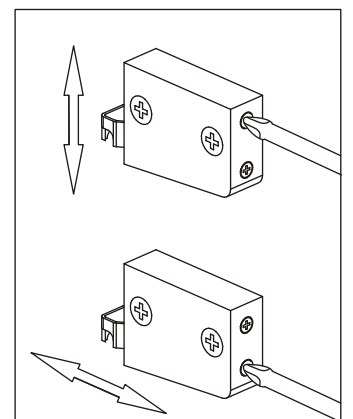
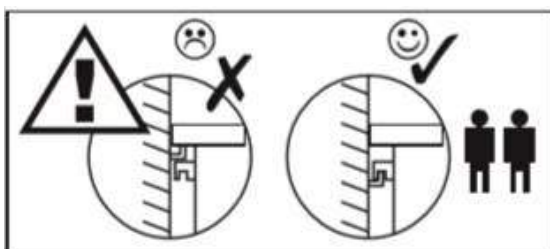
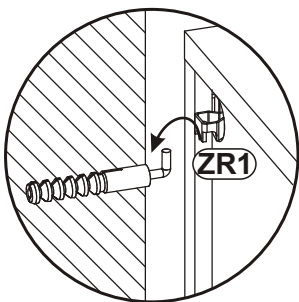
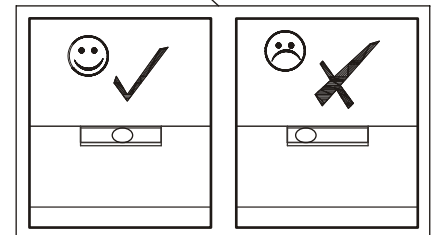
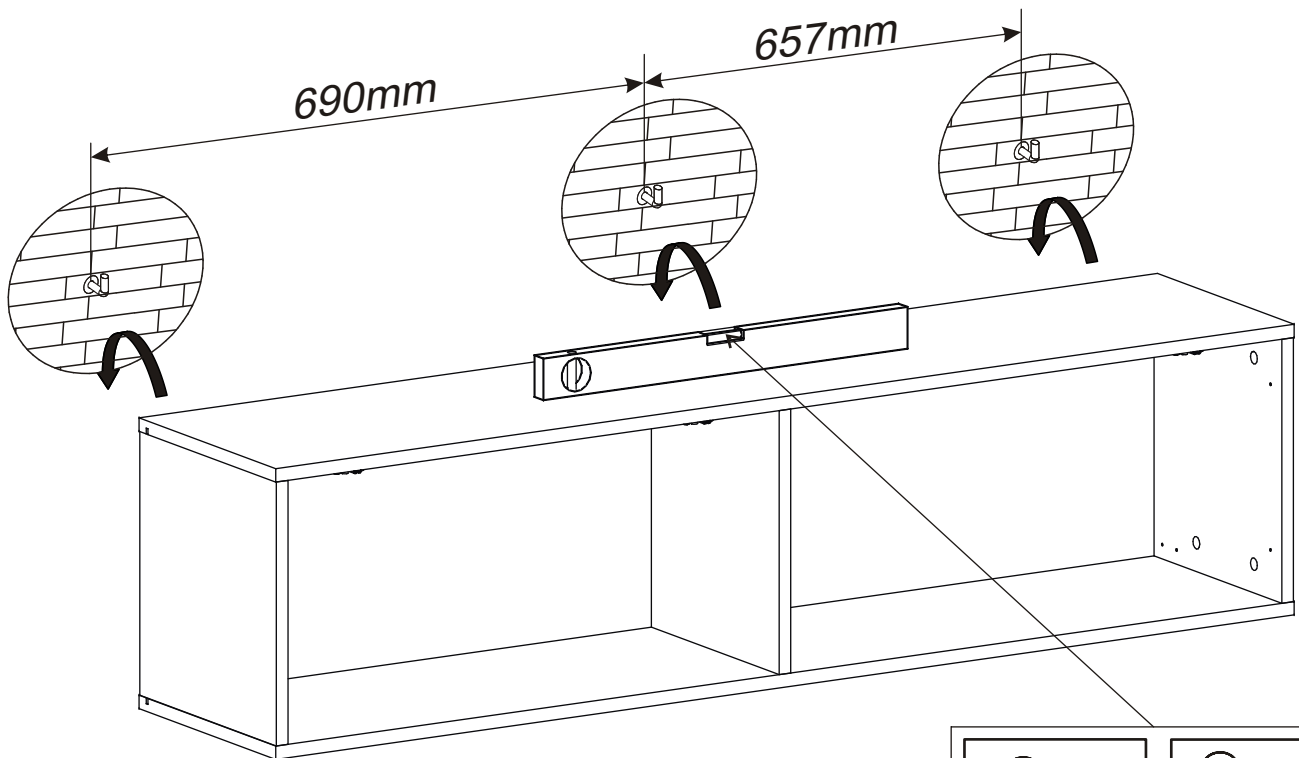
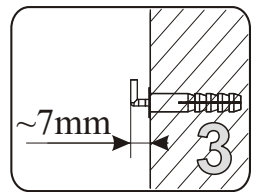
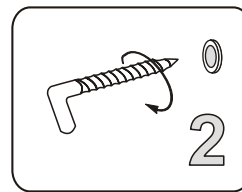
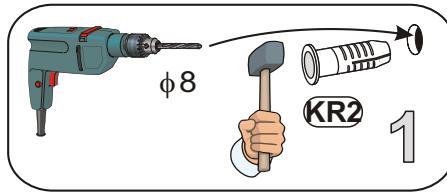
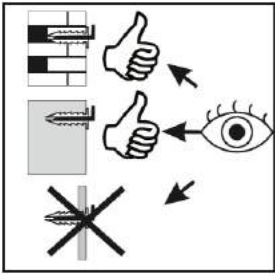
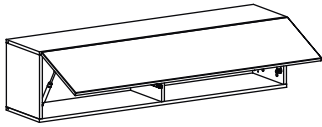
15

ZR1		D6	
x3		x6	USØ3,5x30



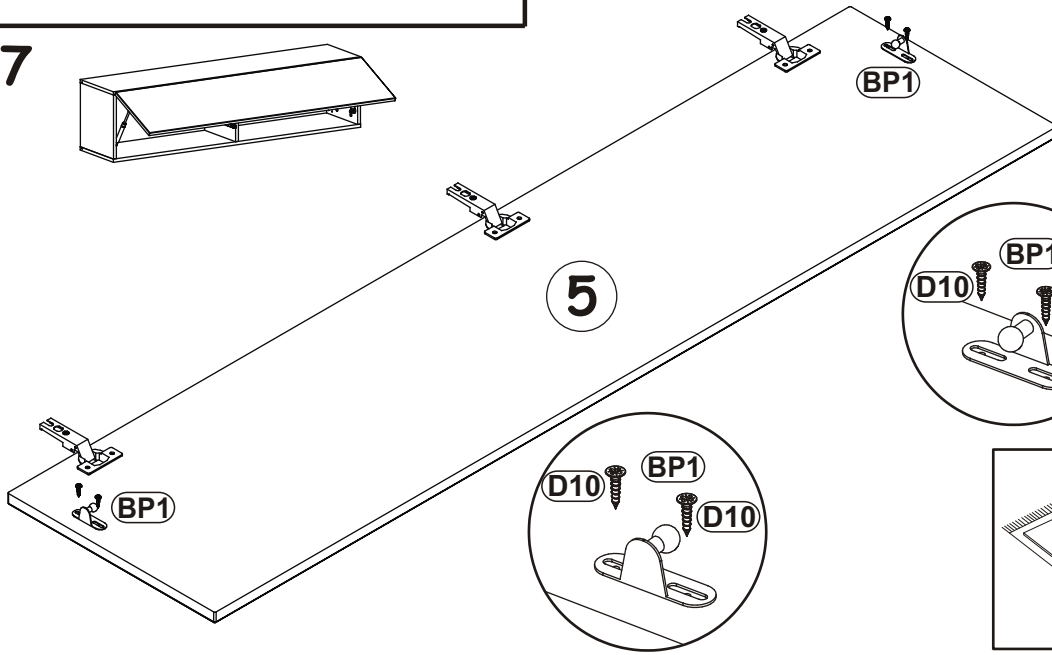


16



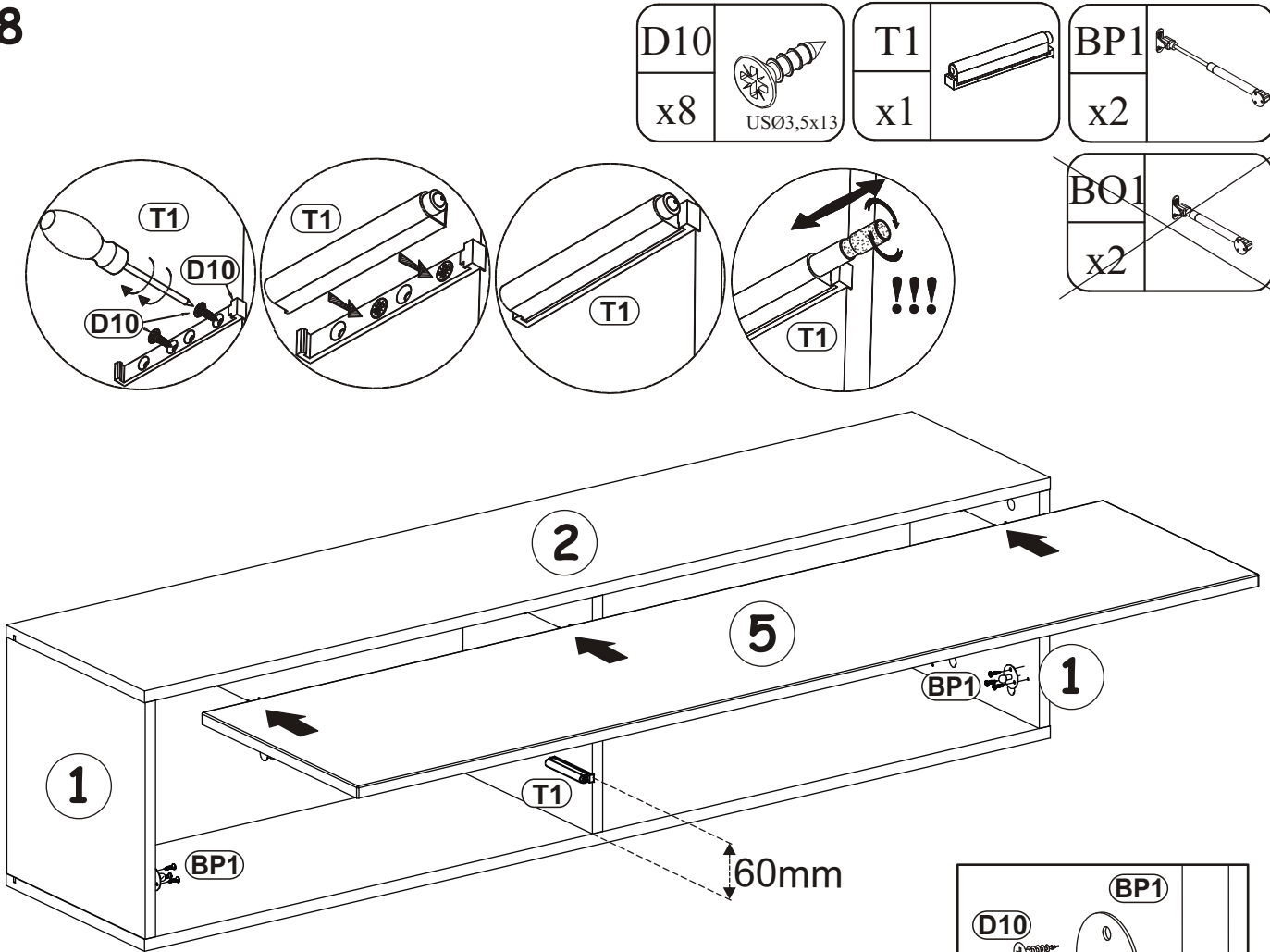
BLOX TYP 23

17

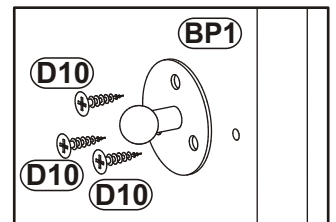
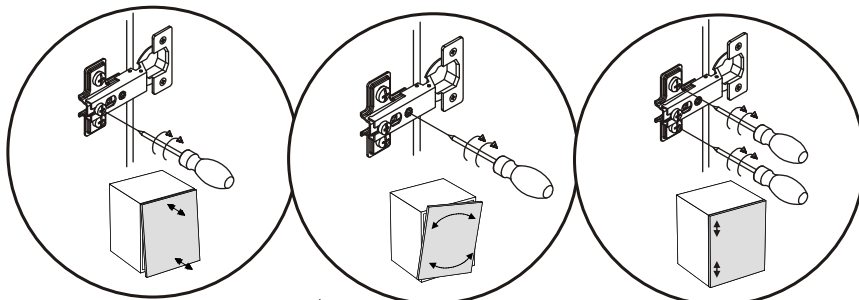
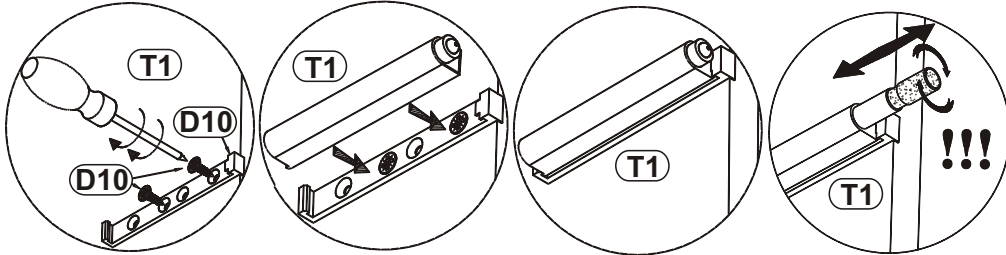


D10	
x4	USØ3,5x13
BP1	
x2	
BQ1	
x2	

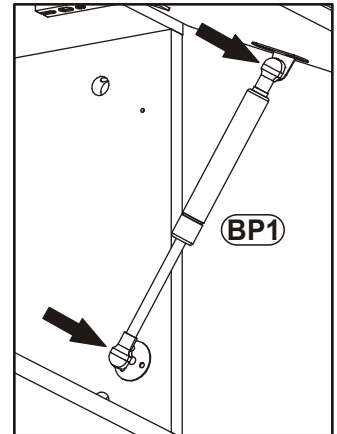
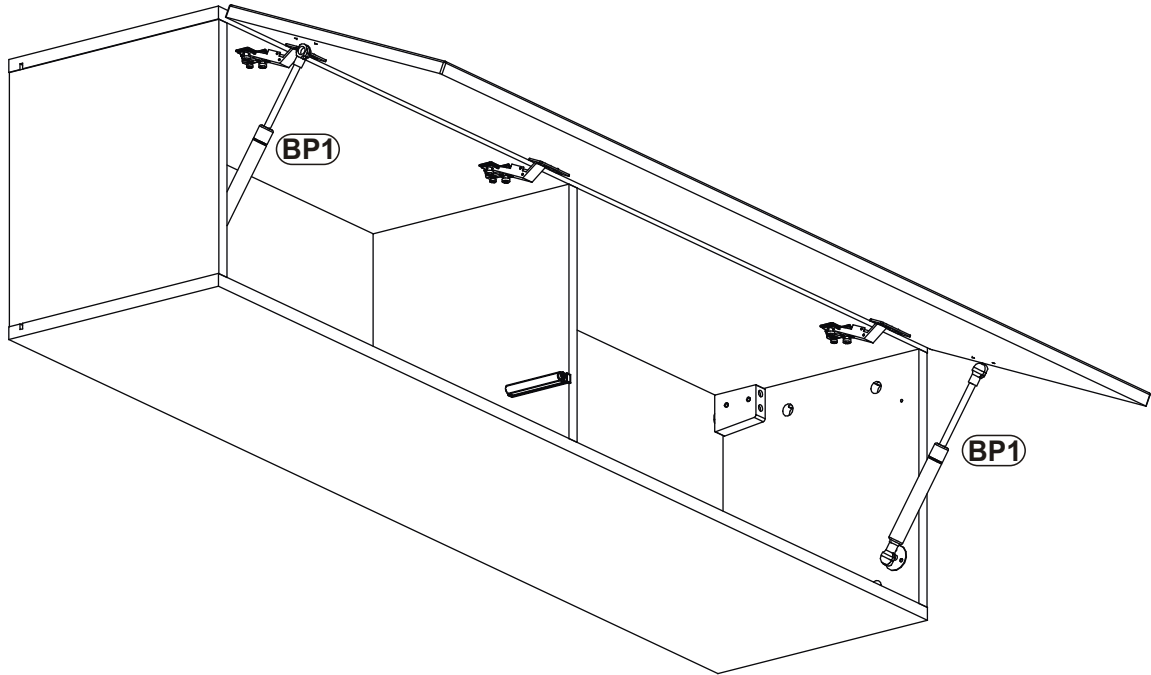
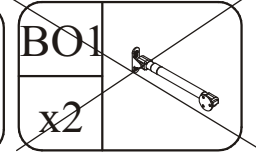
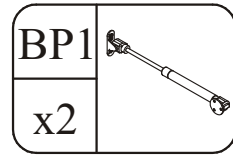
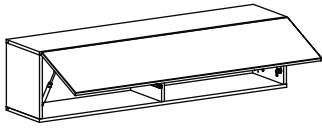
18



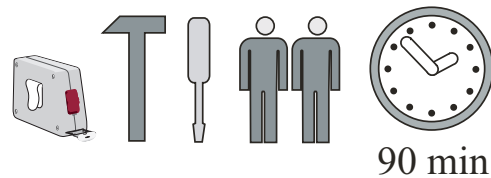
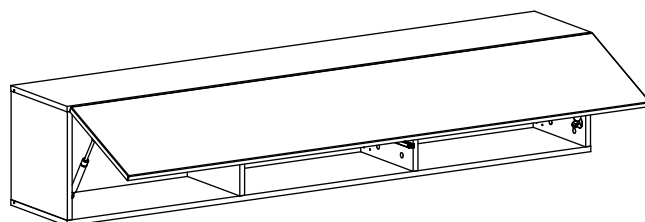
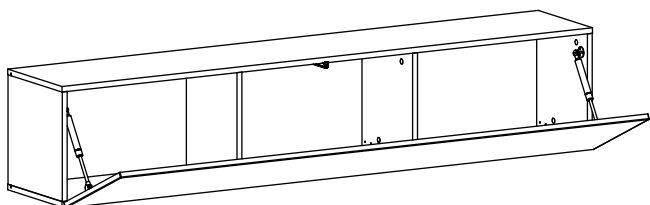
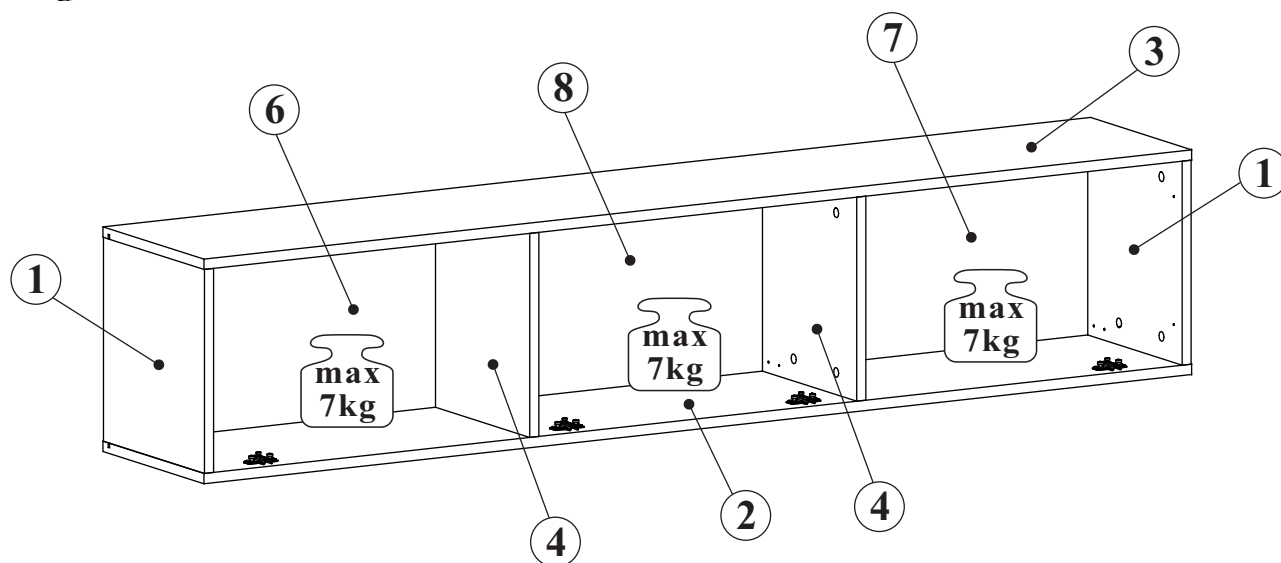
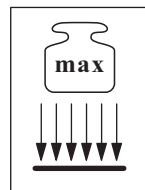
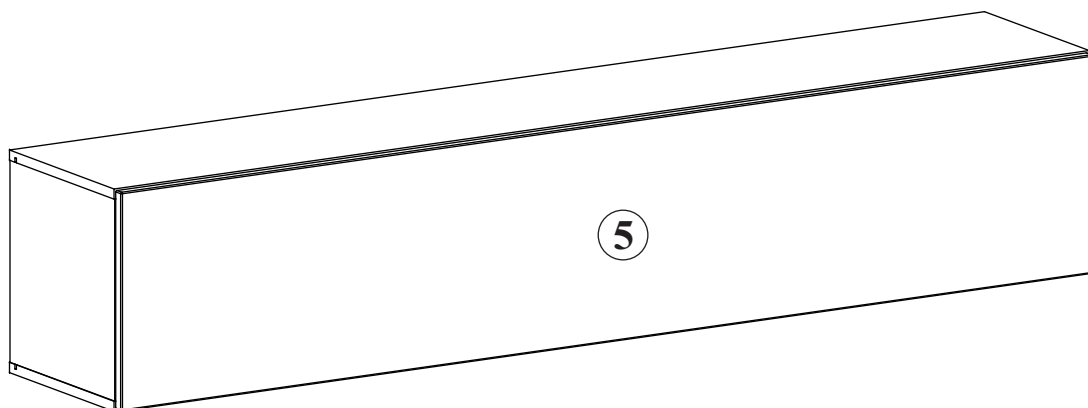
D10		T1		BP1	
x8	USØ3,5x13	x1		x2	
				BQ1	
				x2	



19

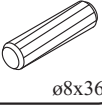
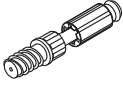


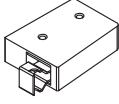

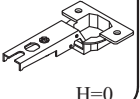
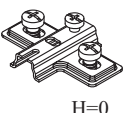

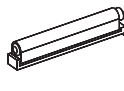
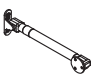
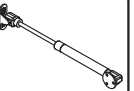
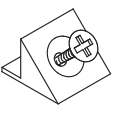
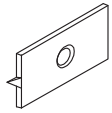

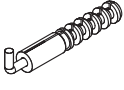



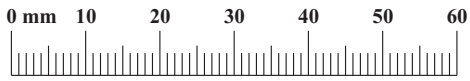
BLOX TYP 24

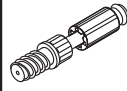
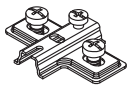


NO	Dim.		Col.-No	Qty
1	317	304	1	2
2	1749	304	1	1
3	1749	304	1	1
4	317	284	1	2
5	1743	343	1	1
6	329	573	1	1
7	329	573	1	1
8	329	575	1	1

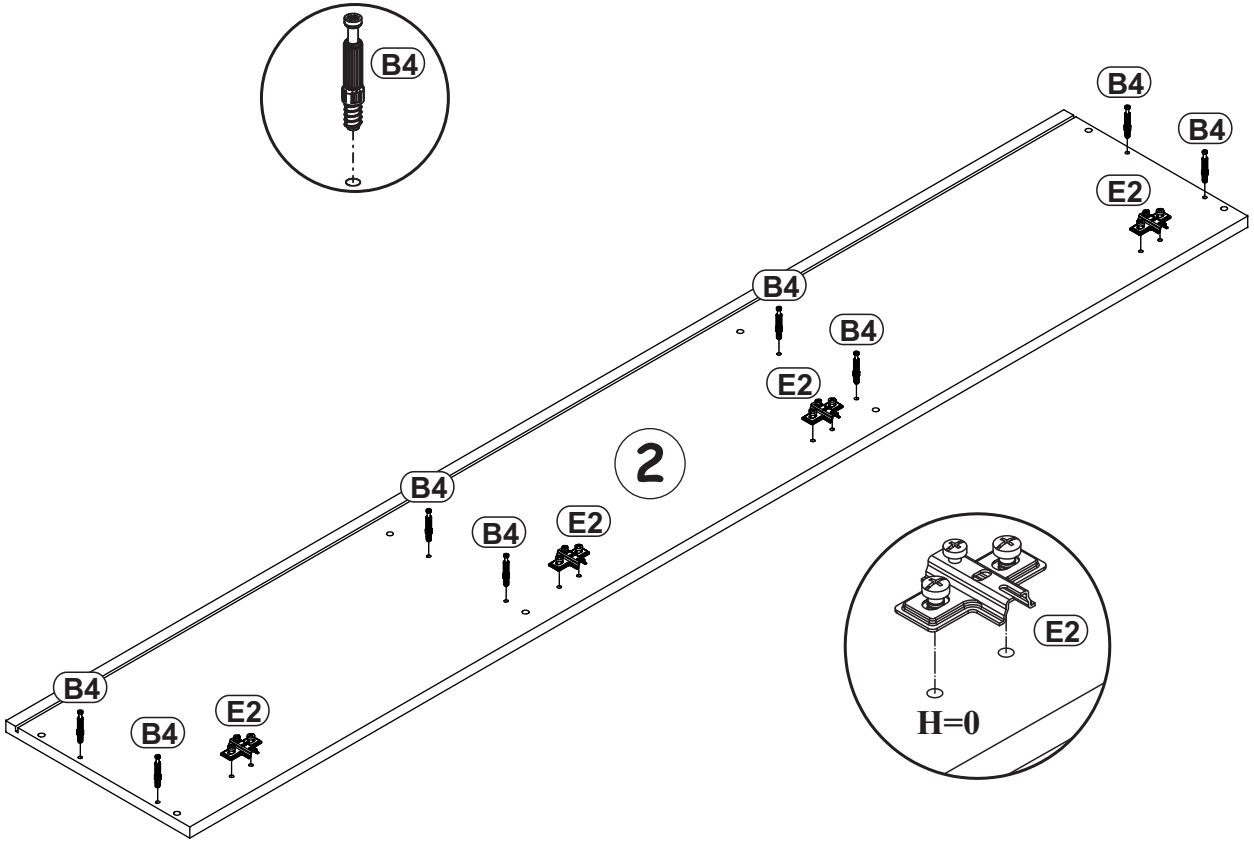
BLOX TYP 24

A1 x16  ø8x36	B4 x16 	B5 x16  Ø15x12	G5 x16 	ZR1 x4 	D6 x8  USØ3,5x30
E21 x4  Ø35 H=0	E2 x4  H=0	D10 x30  USØ3,5x13	T1 x1 	BO1 x2 	BP1 x2 
S1 x14 	G16 x4 	UP13 x4  UPØ3x16	KR2 x4 	G2 x1 	

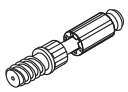


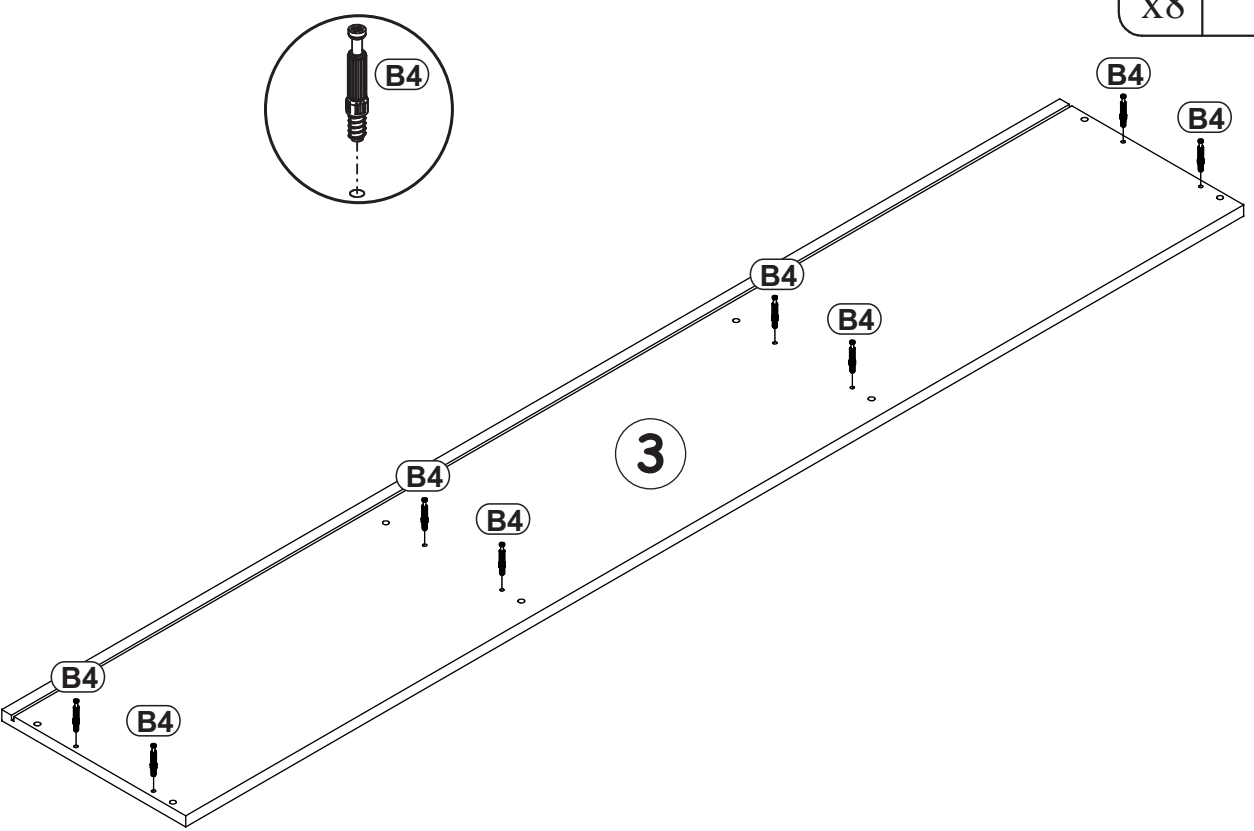
B4		E2	
x8		x4	H=0

1

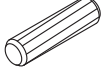
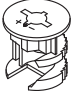


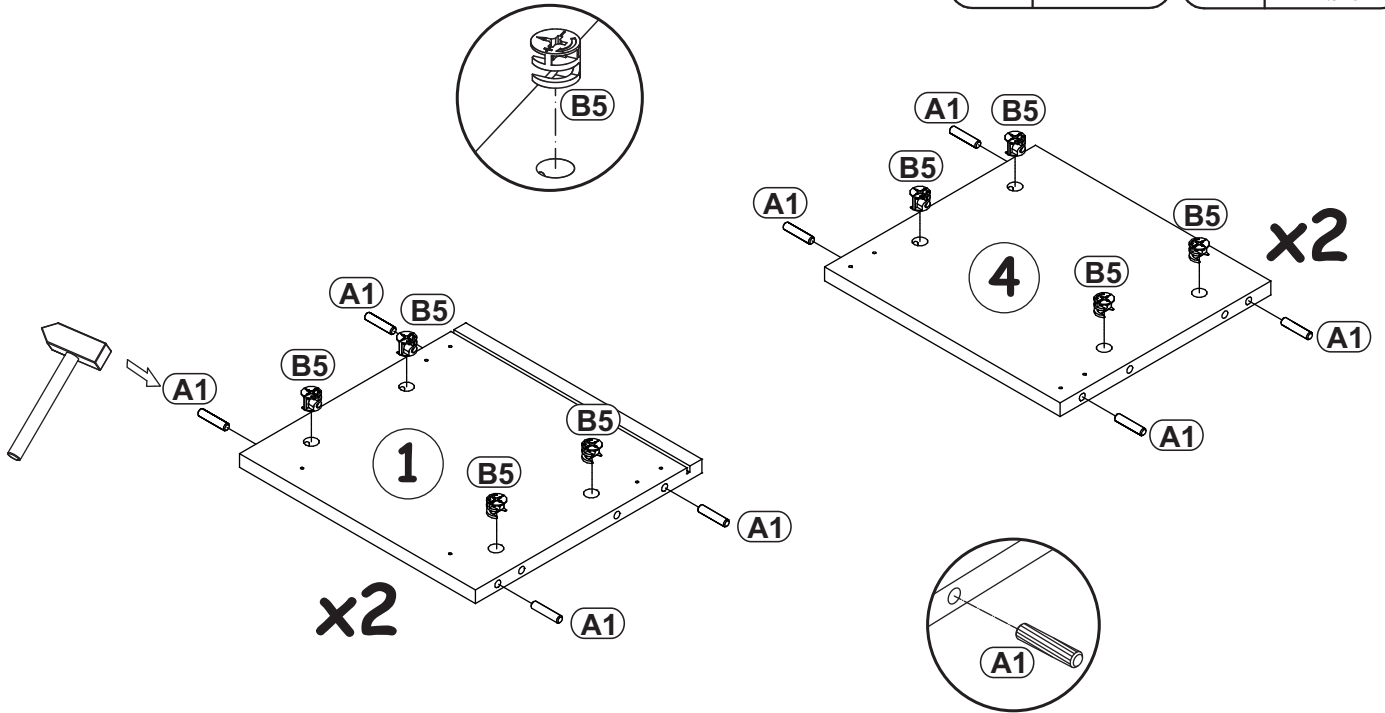
2

B4	
x8	

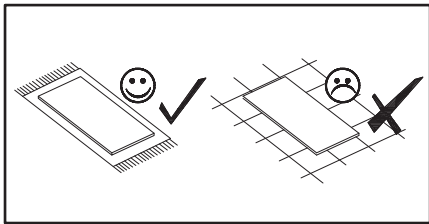




3

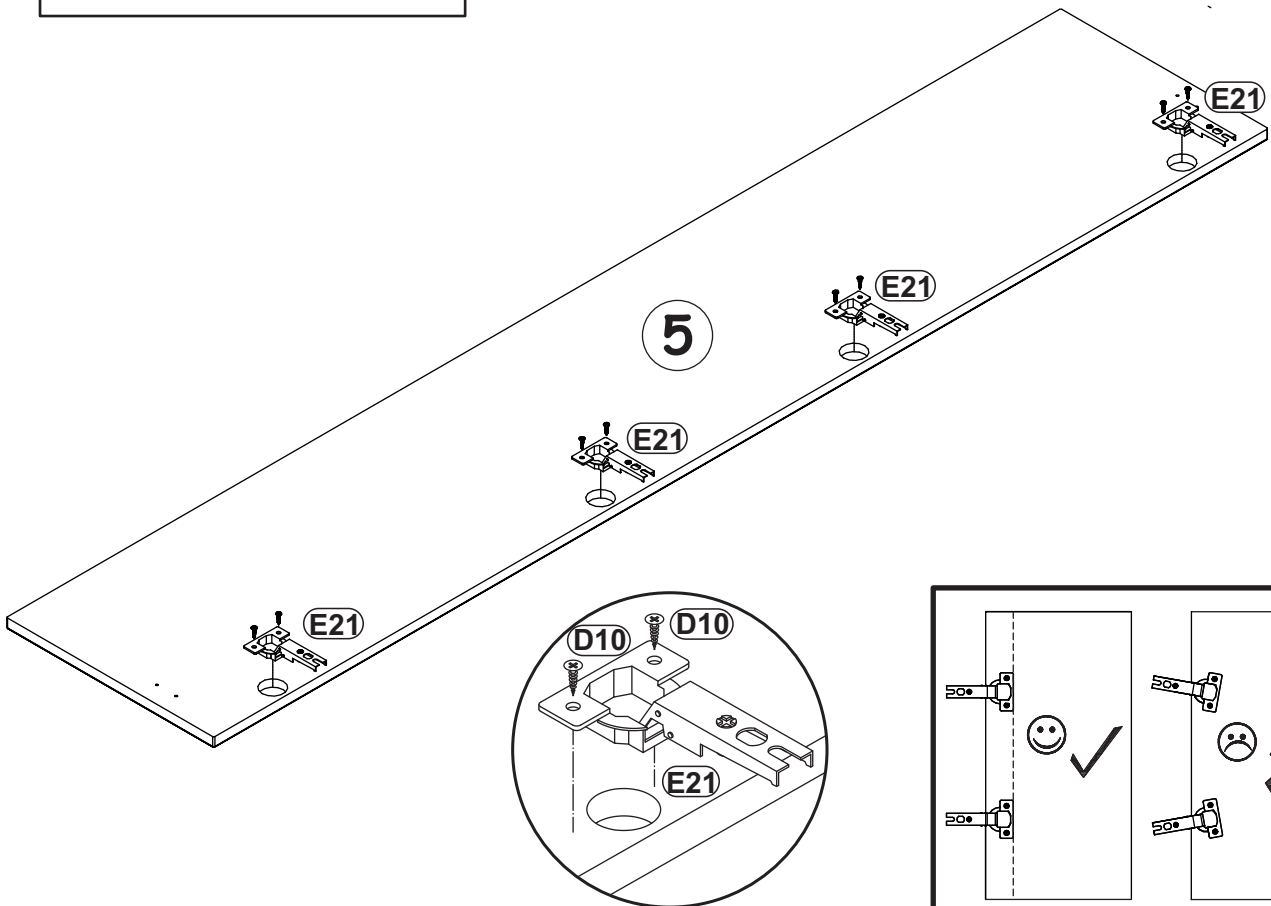
A1		B5	
x16	ø8x36	x16	Ø15x12



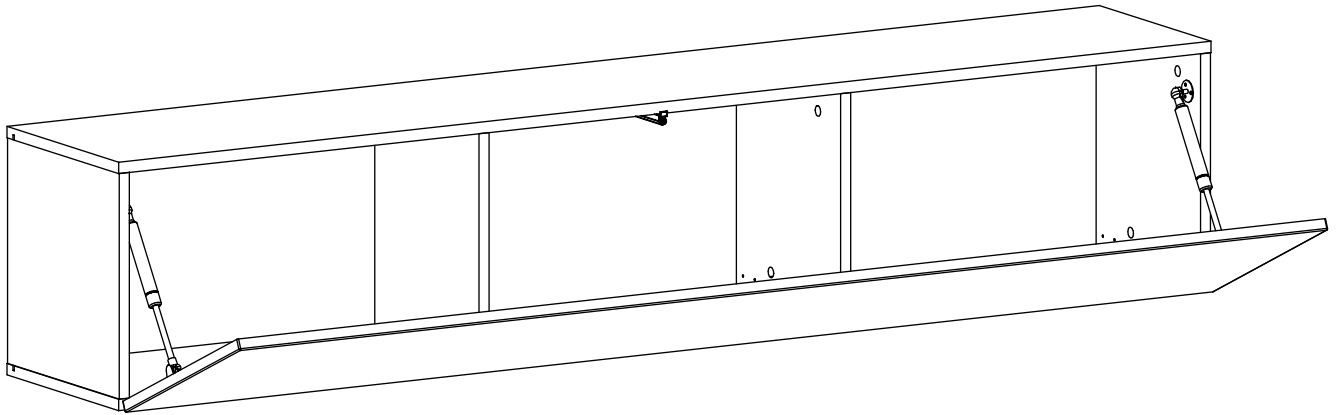
4



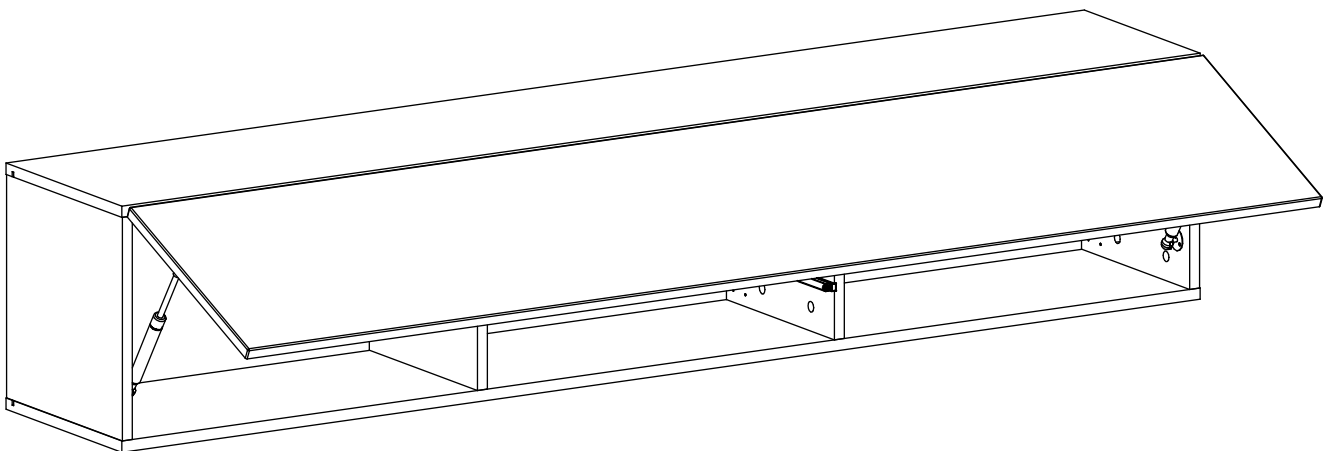
E21		D10	
x4	Ø35 H=0	x8	USØ3,5x13

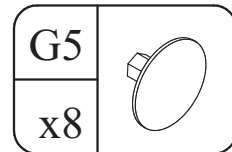


5 - 11

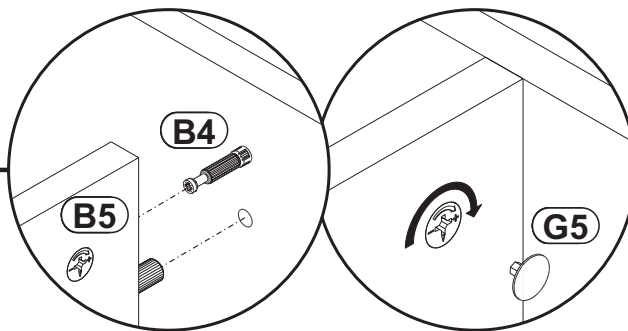
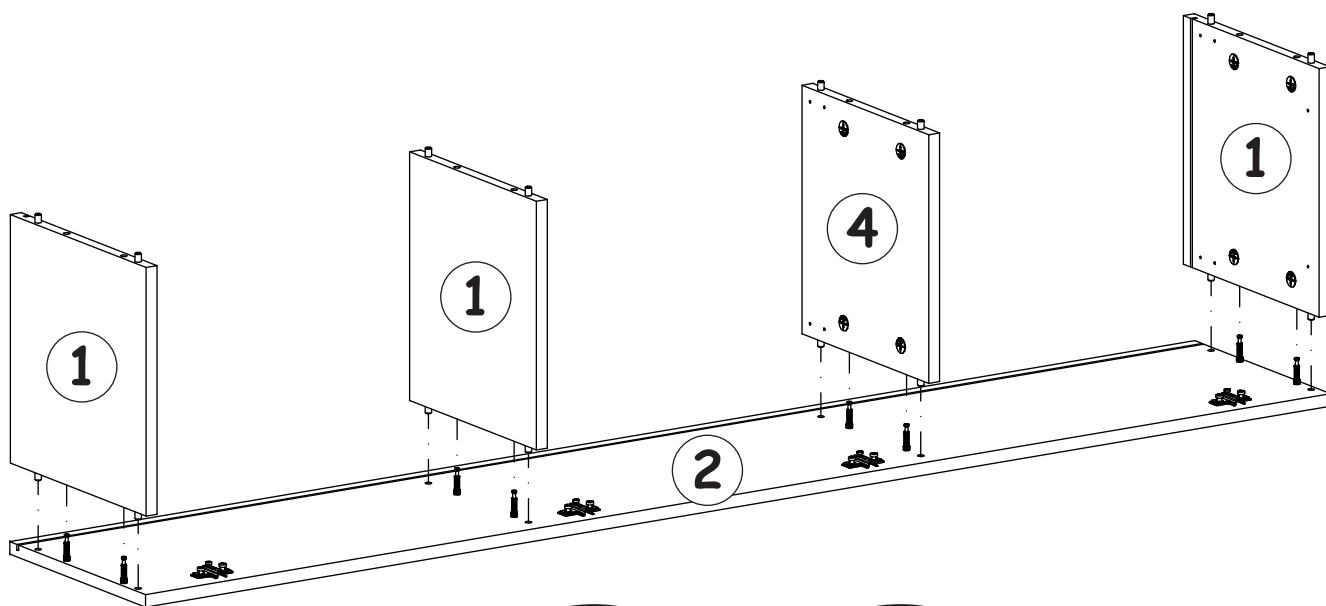
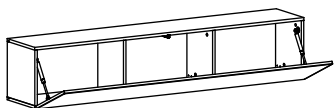


12 - 19

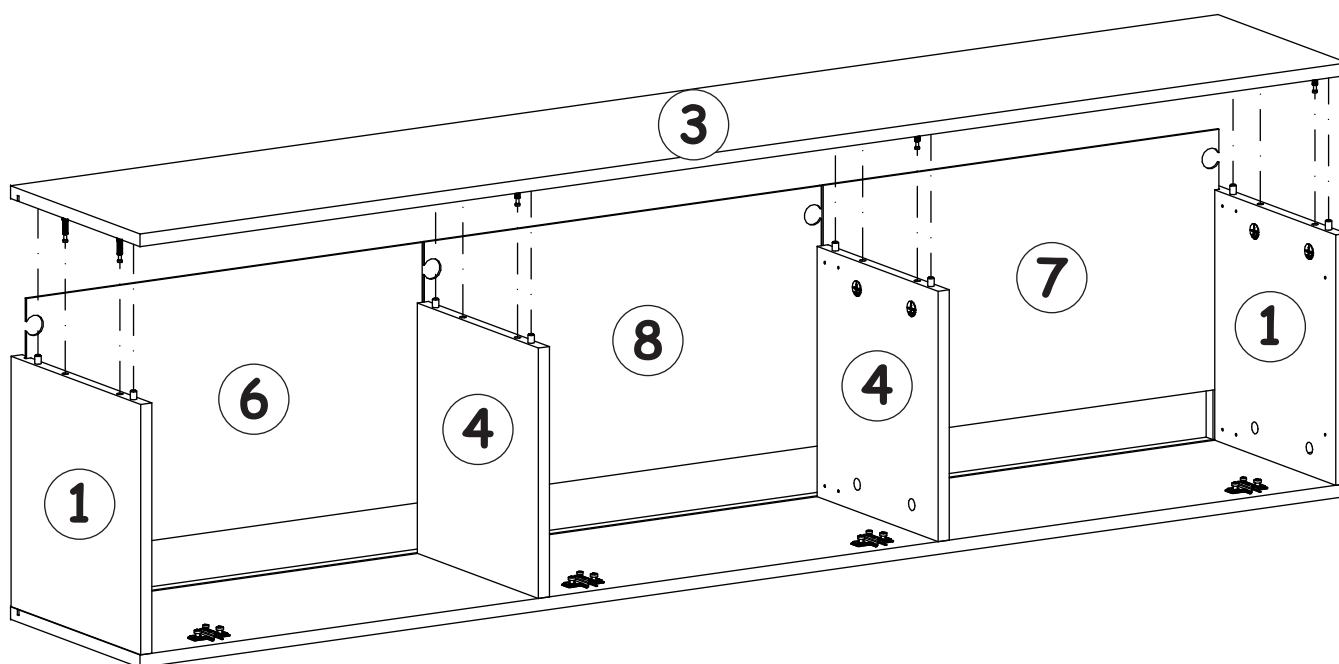
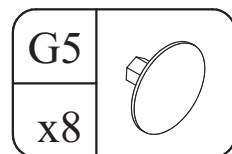




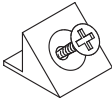
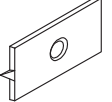

5



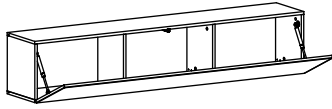
6



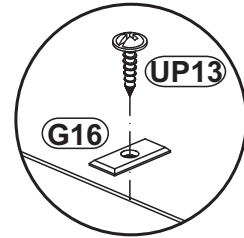
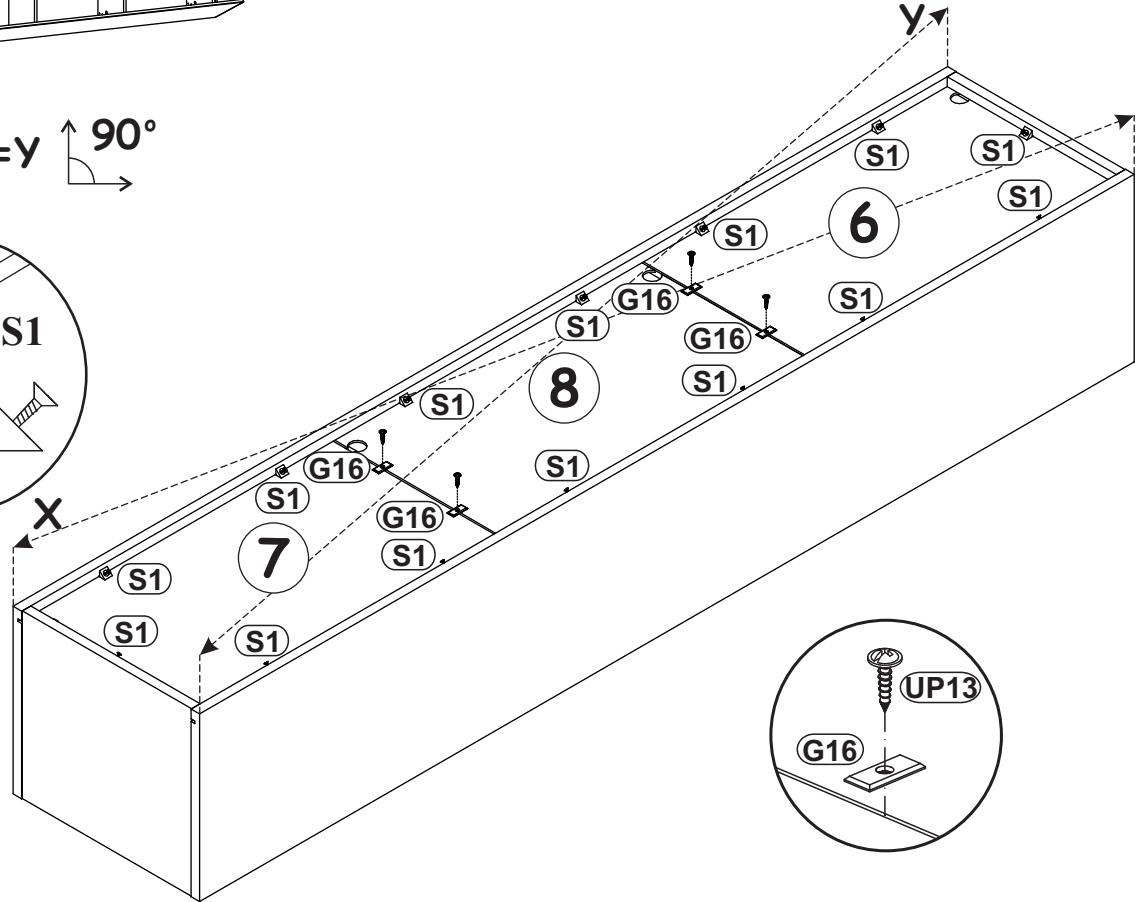
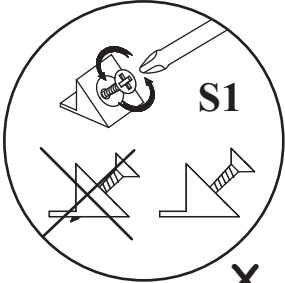
BLOX TYP 24

S1		G16		UP13	
x14		x4		x4	UPØ3x16

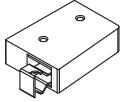

7

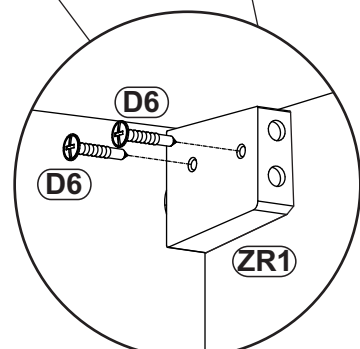
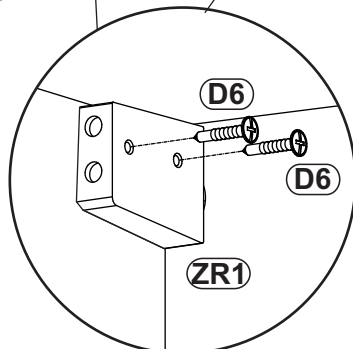
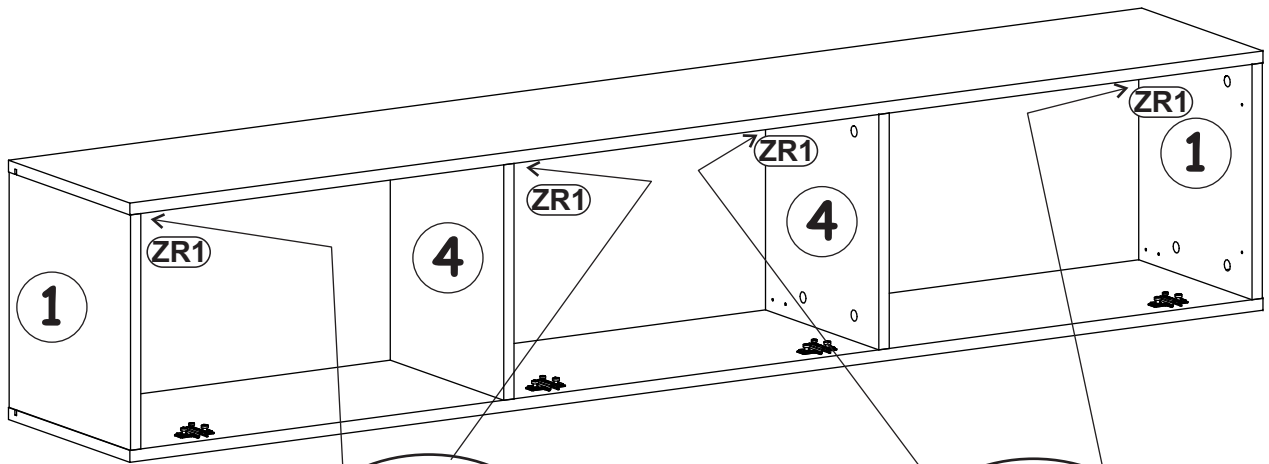


X=Y 90°

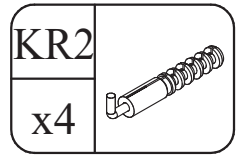


8

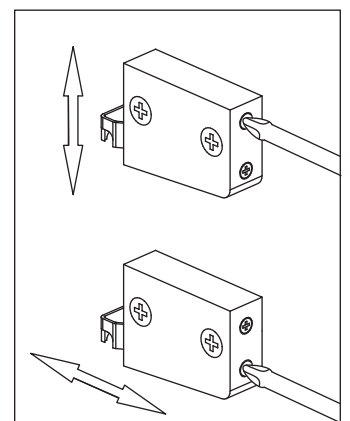
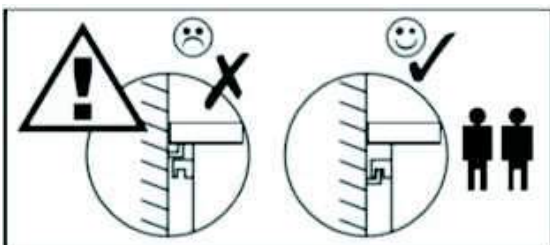
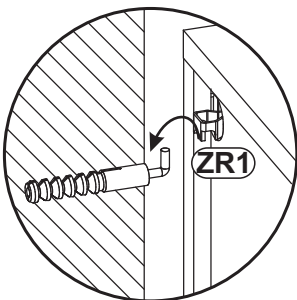
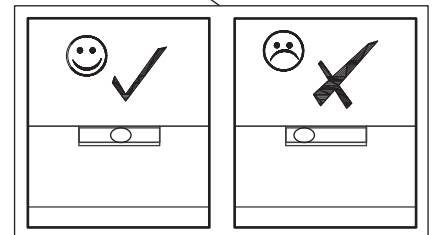
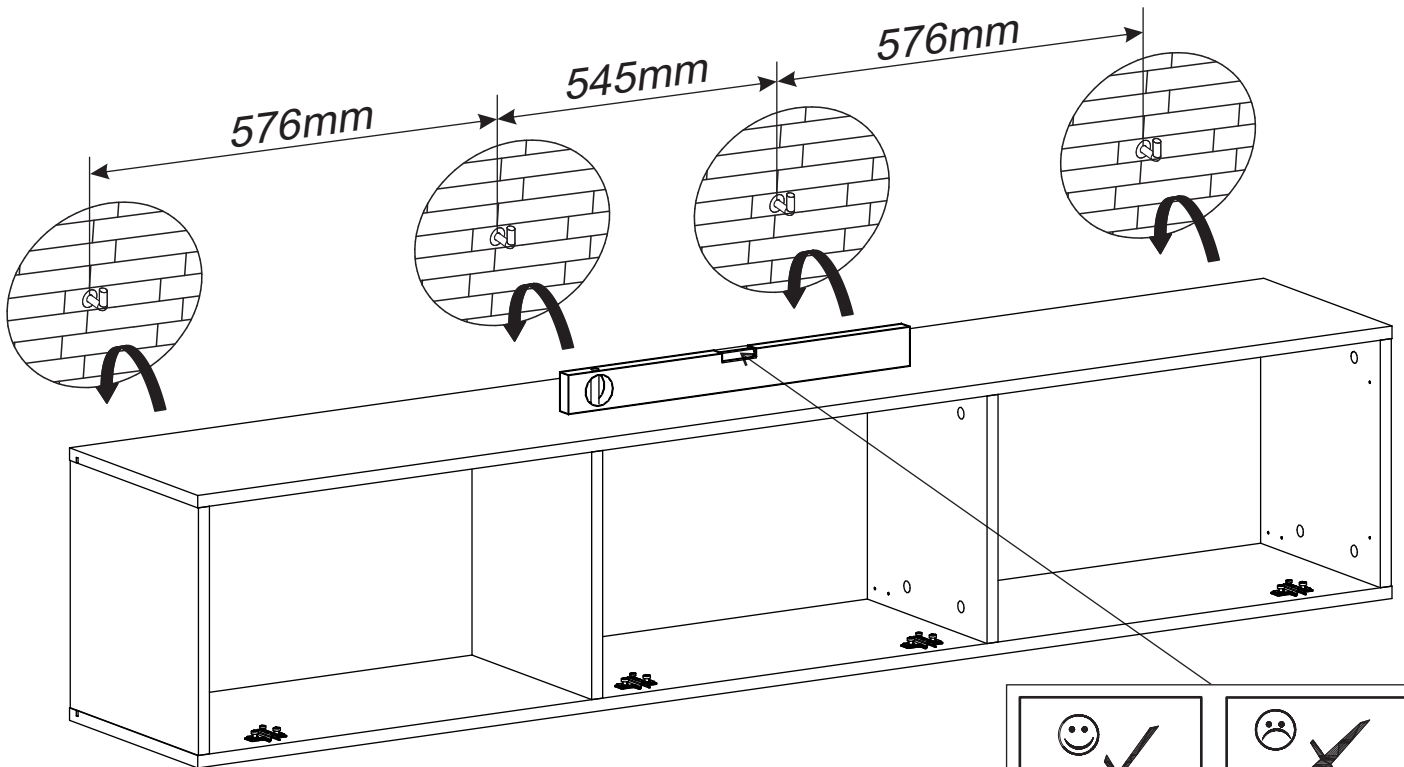
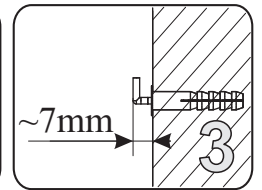
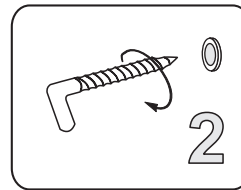
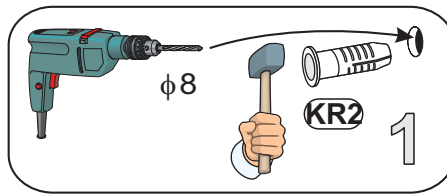
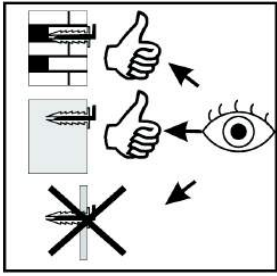
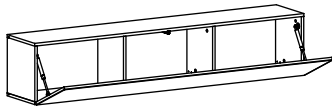
ZR1		D6	
x4		x8	USØ3,5x30



BLOX TYP 24

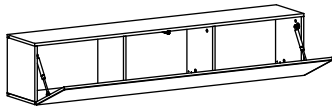


9



BLOX TYP 24

10

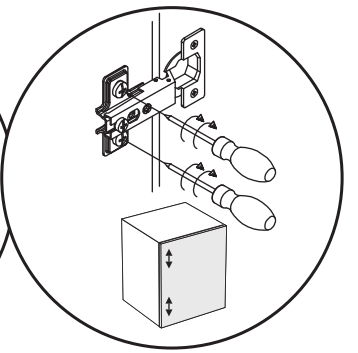
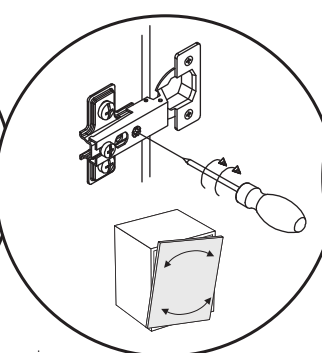
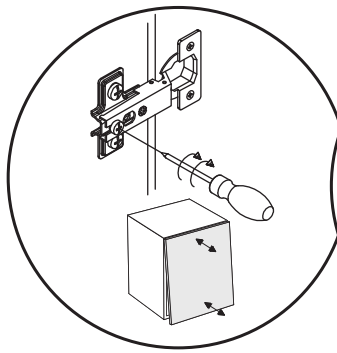
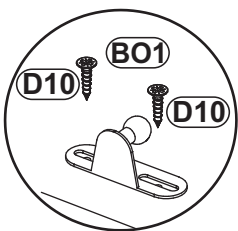
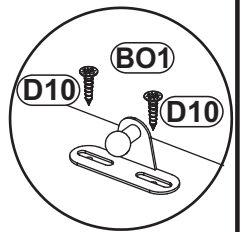
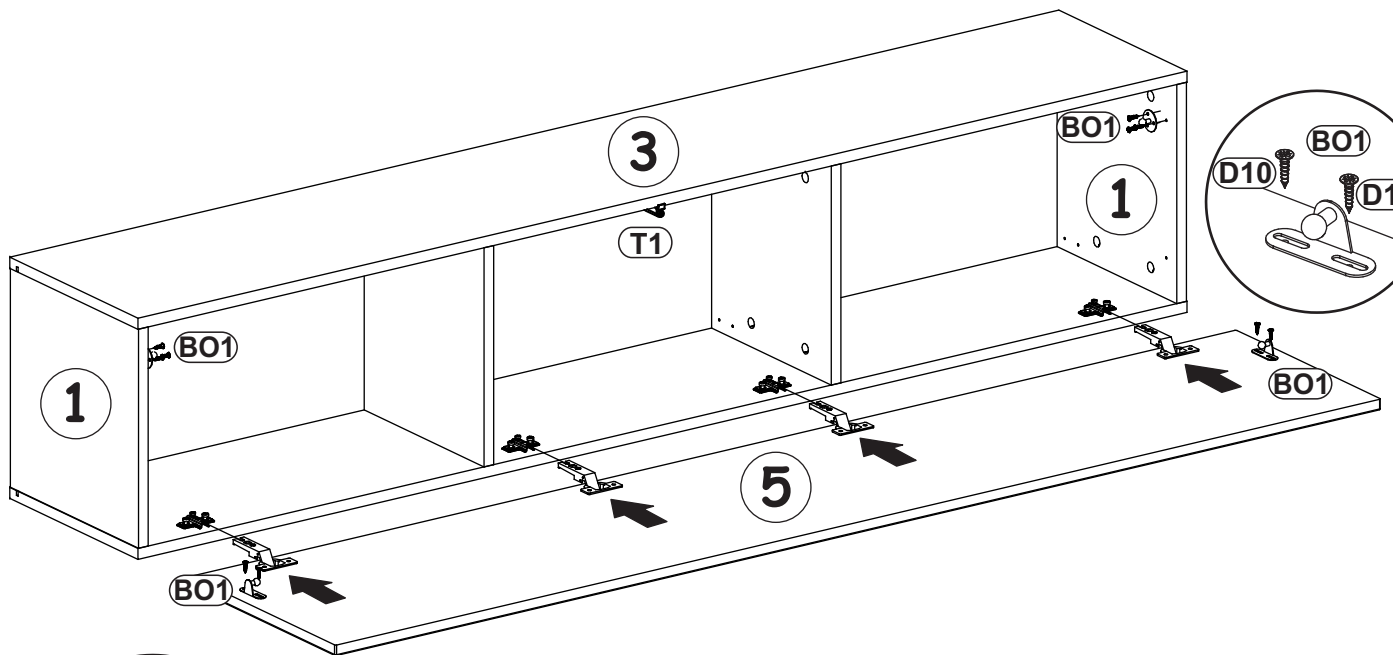
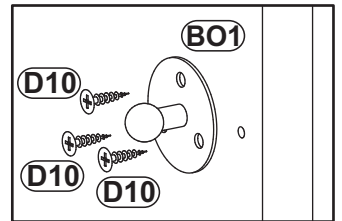
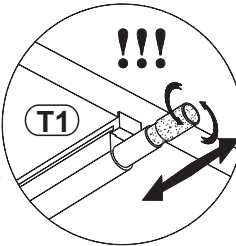
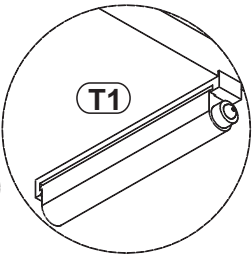
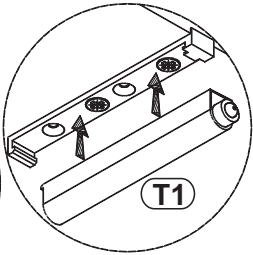
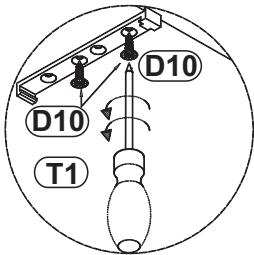


D10	
x12	USØ3,5x13

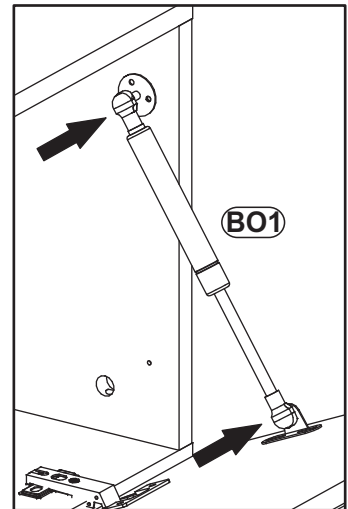
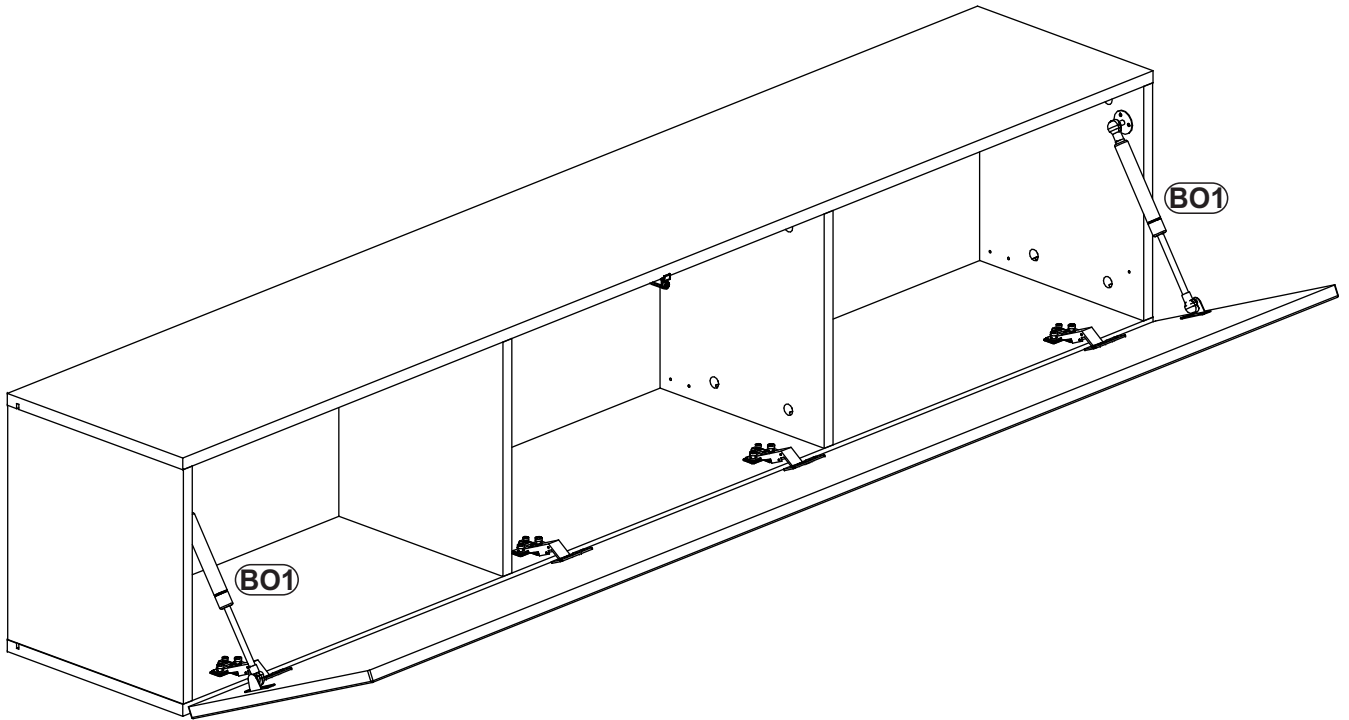
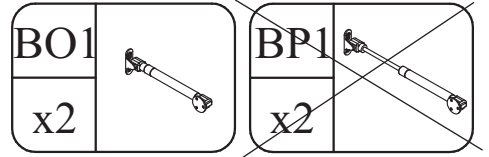
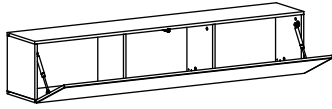
T1	
x1	

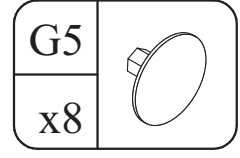
BO1	
x2	

BP1	
x2	

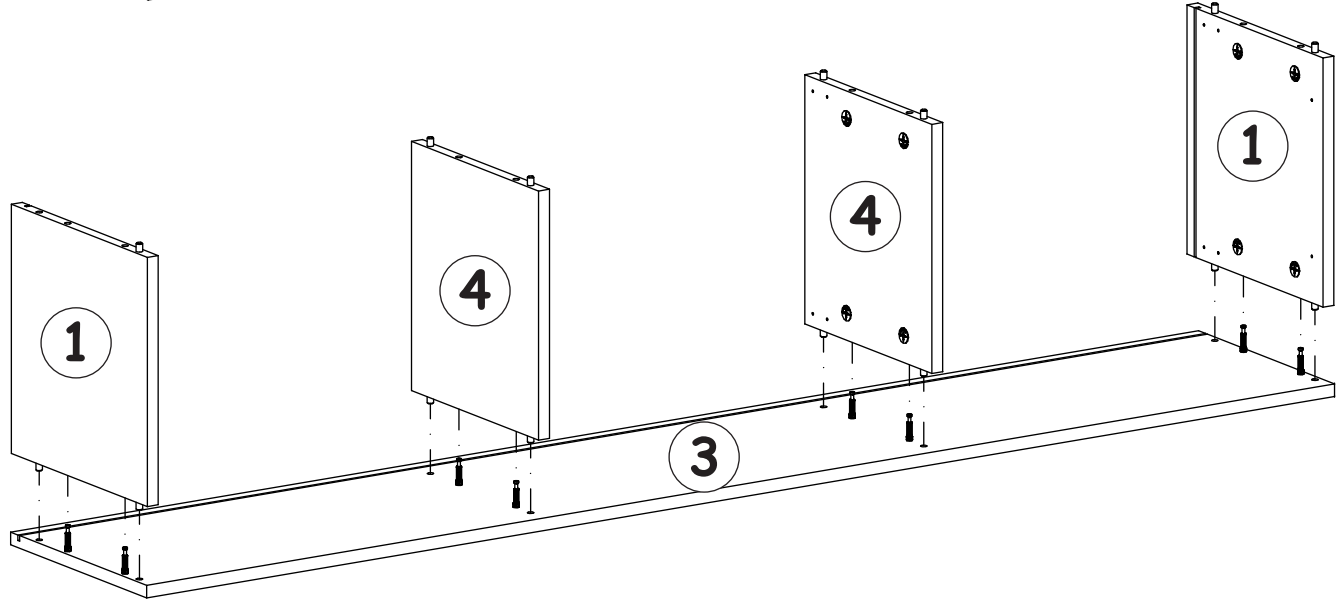
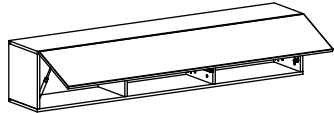


11

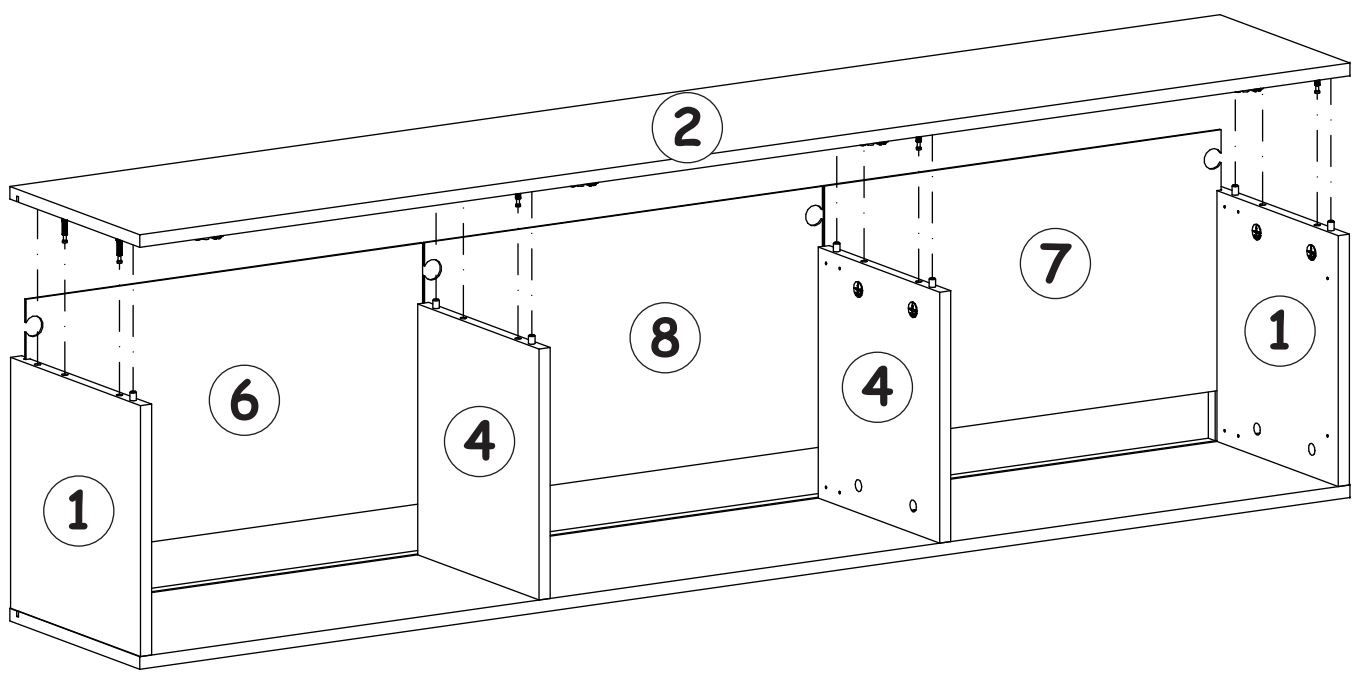
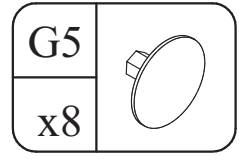
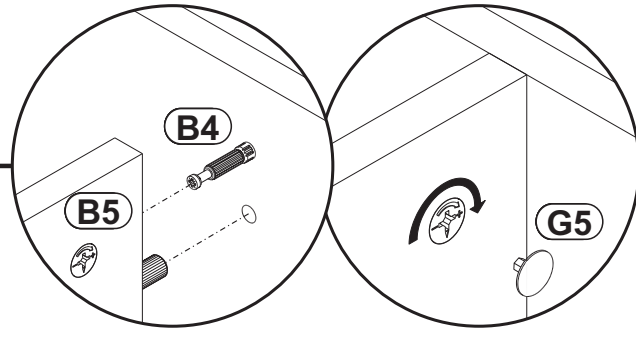




12

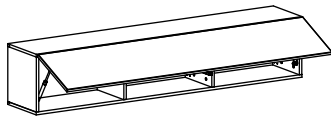


13



BLOX TYP 24

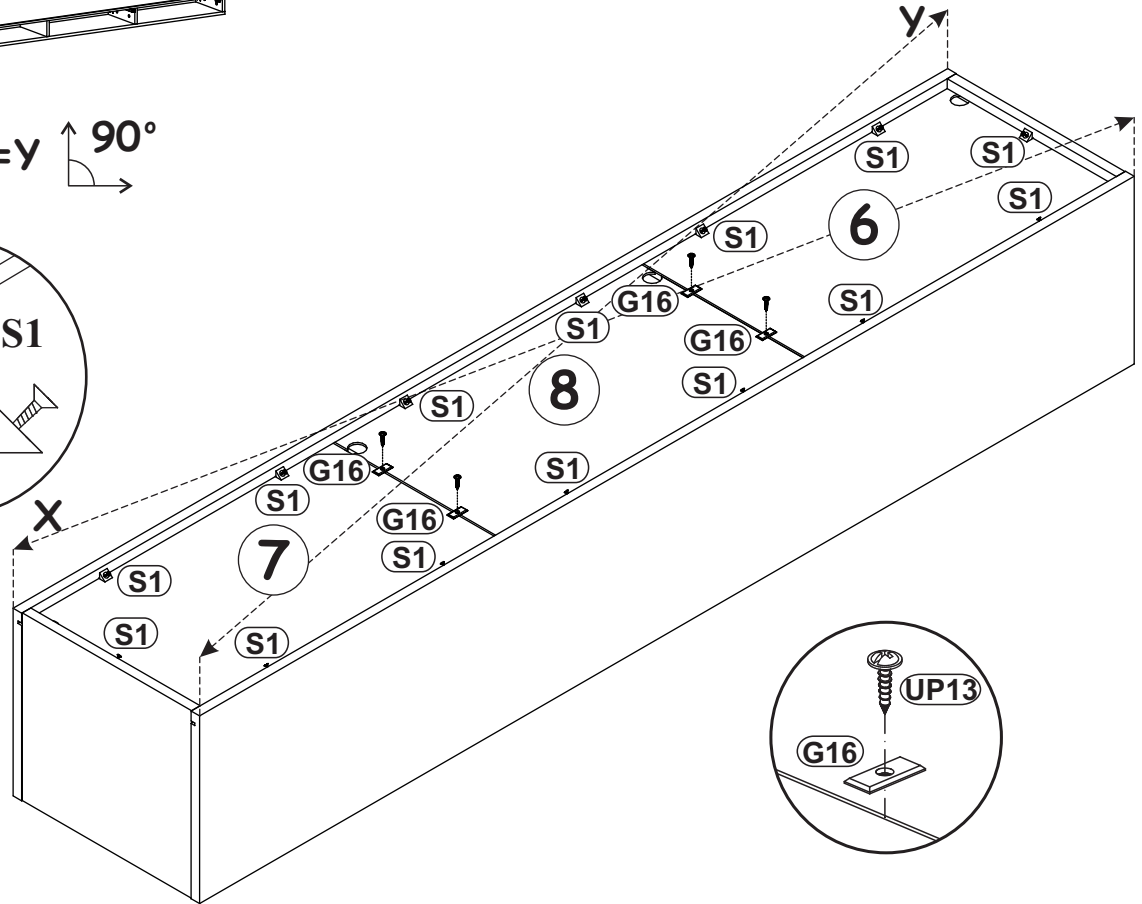
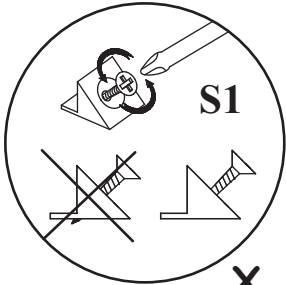
14



S1		G16		UP13	
x14		x4		x4	UPØ3x16

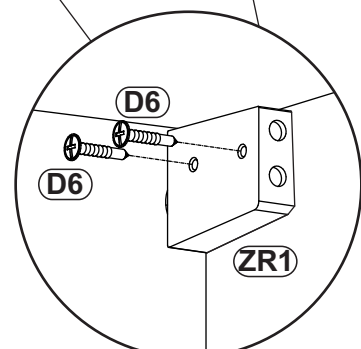
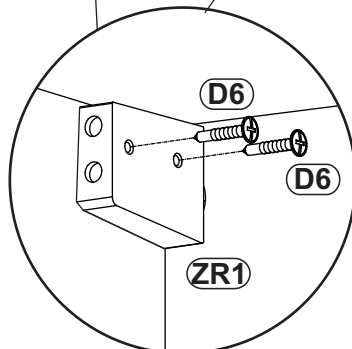
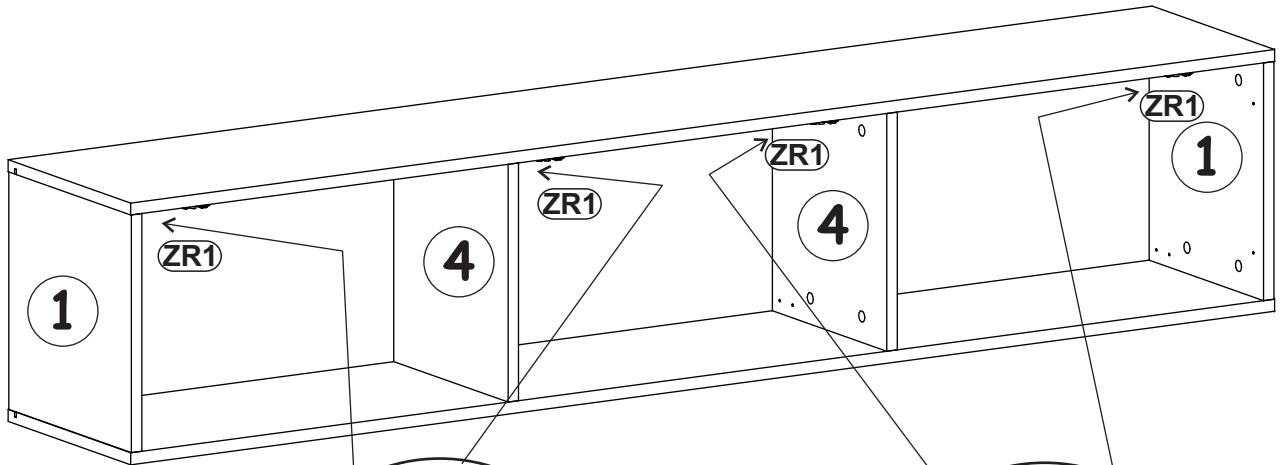


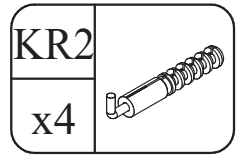
X=Y 90°



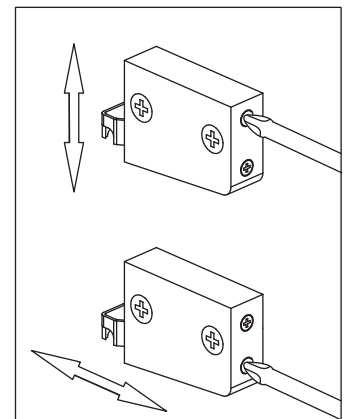
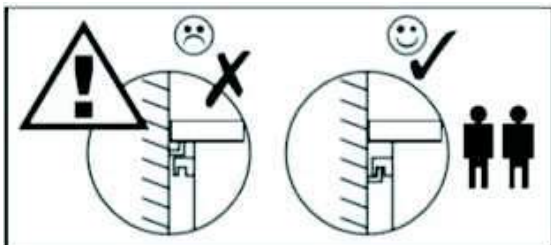
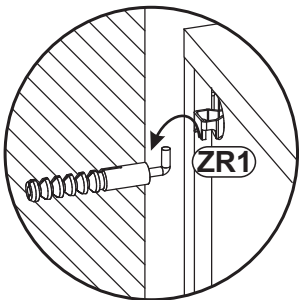
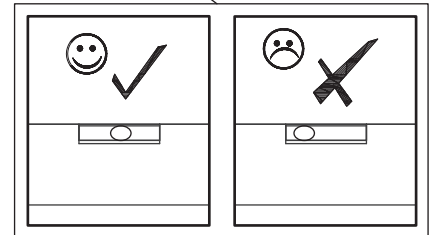
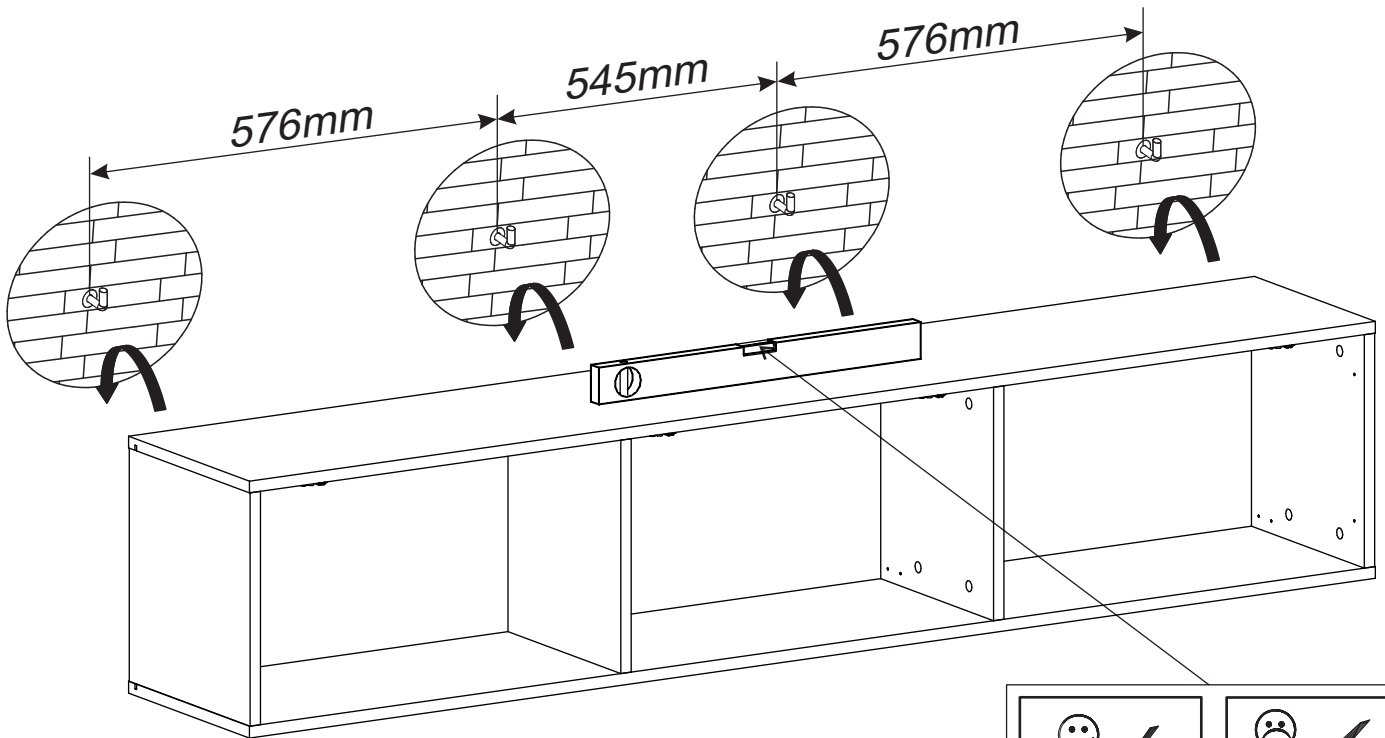
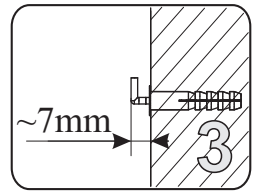
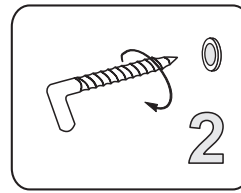
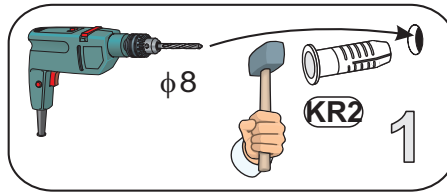
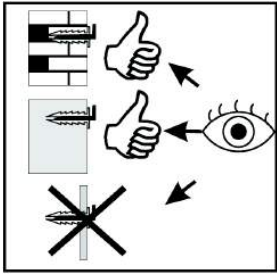
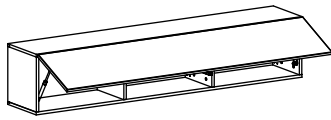
15

ZR1		D6	
x4		x8	USØ3,5x30



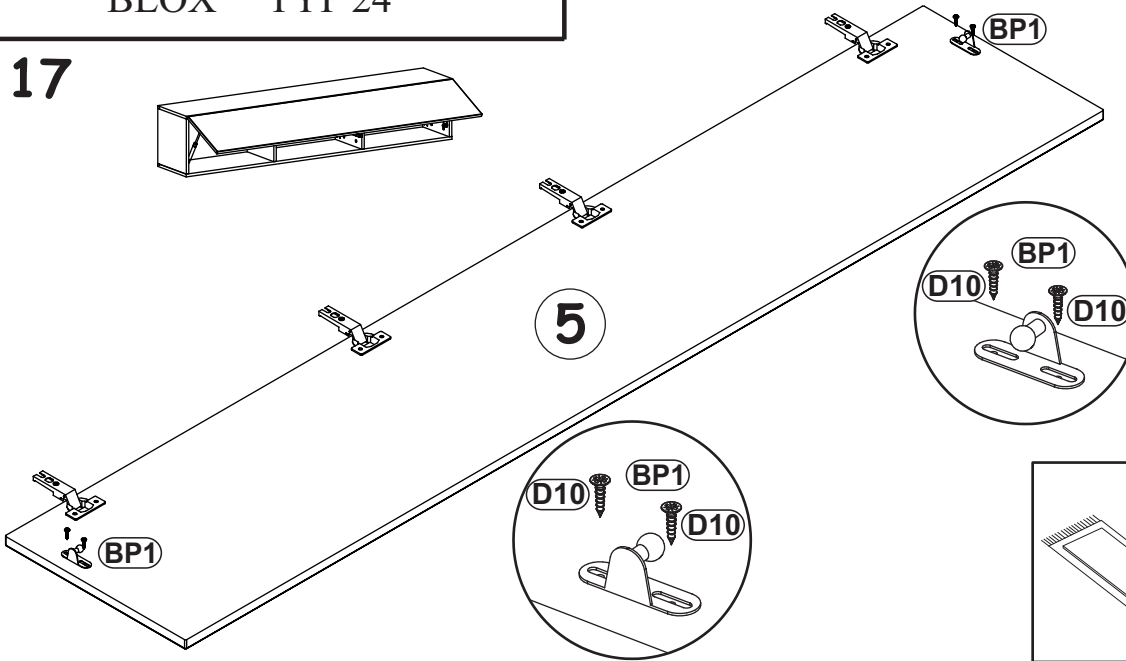


16



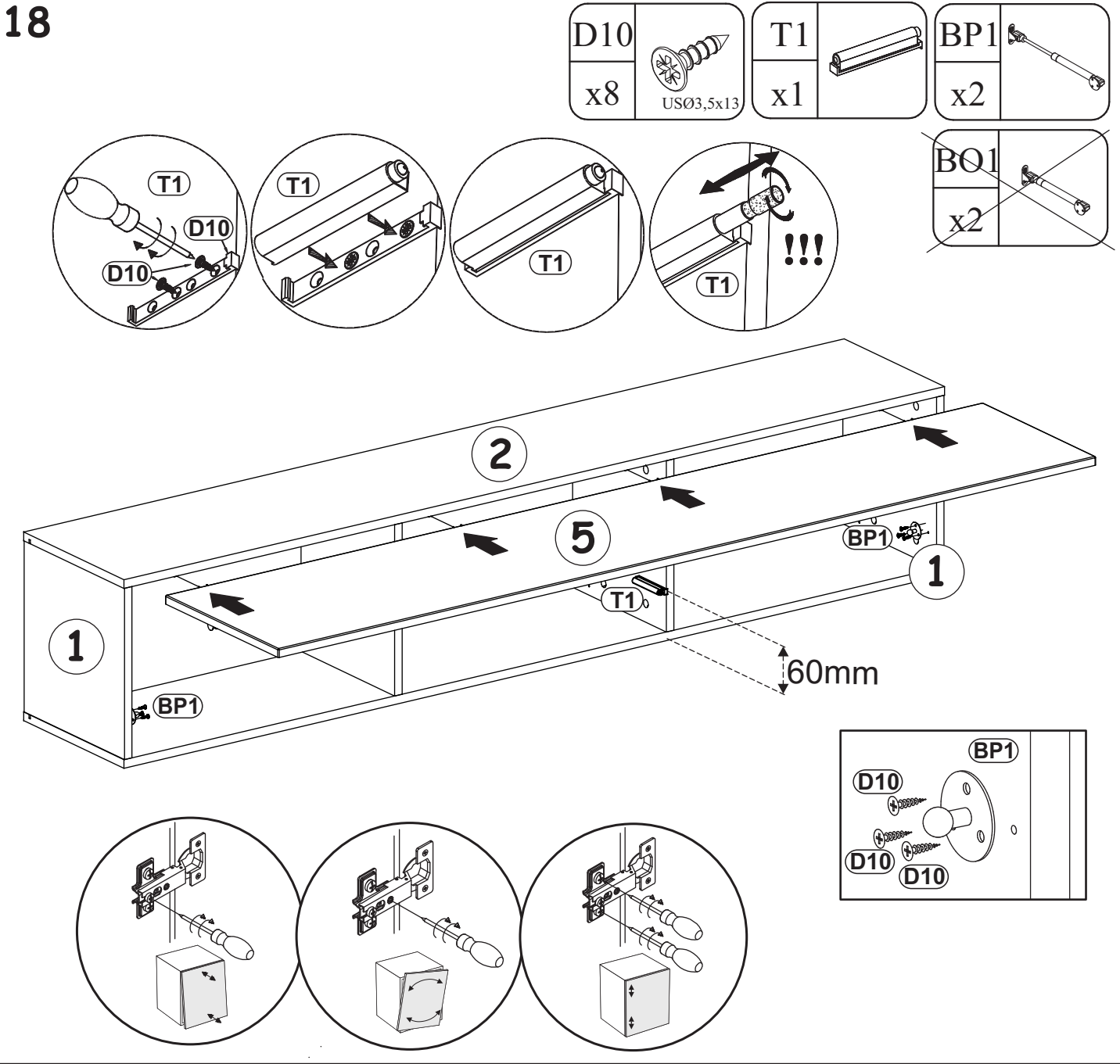
BLOX TYP 24

17



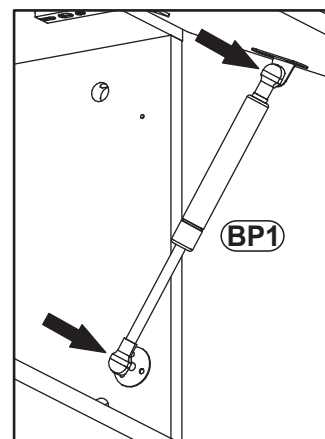
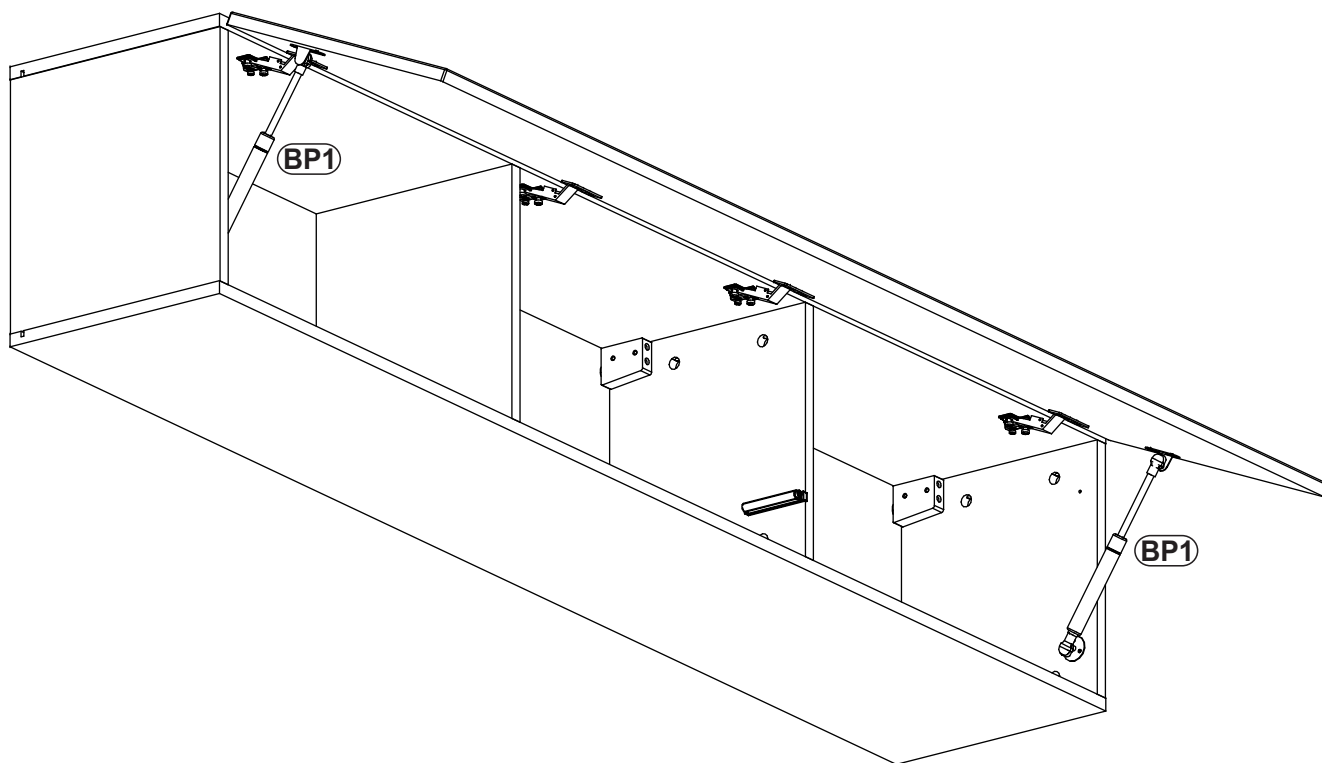
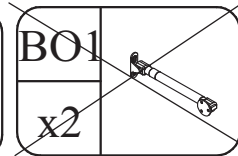
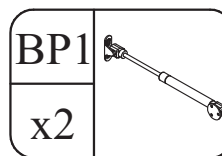
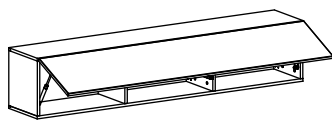
D10	
x4	USØ3,5x13
BP1	
x2	
BQ1	
x2	

18

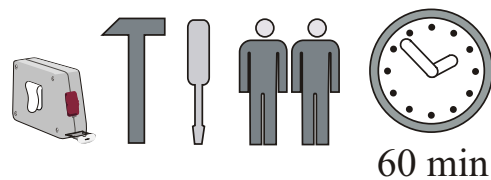
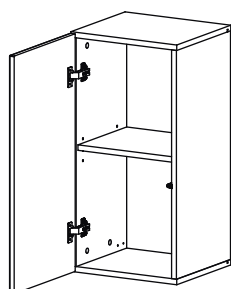
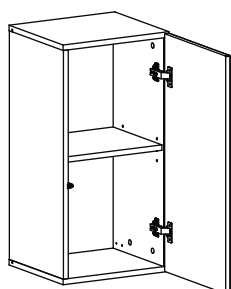
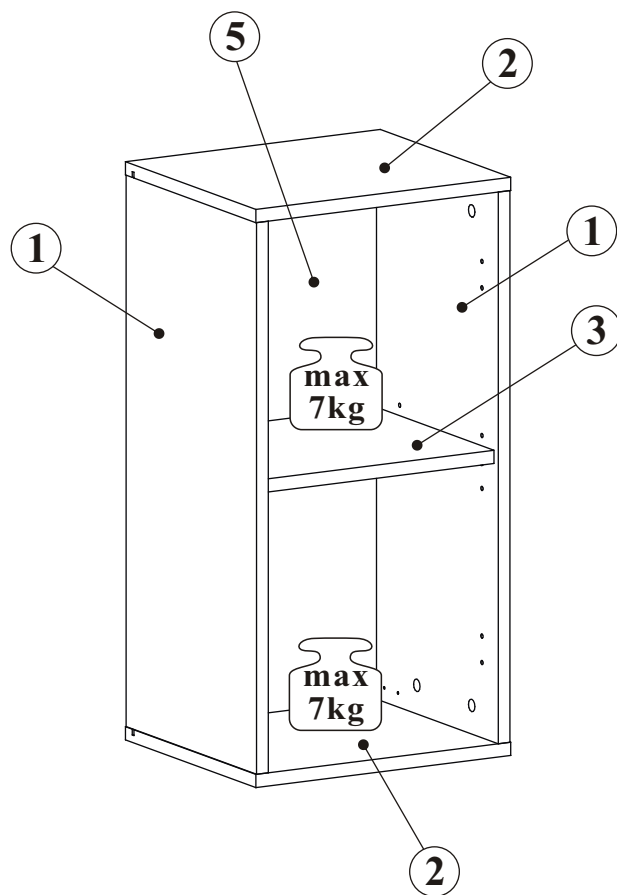
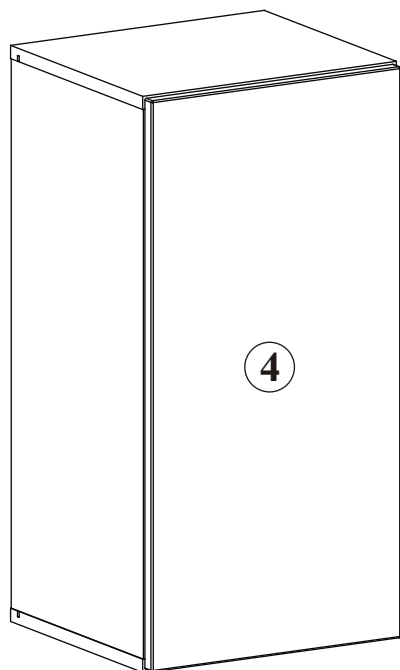
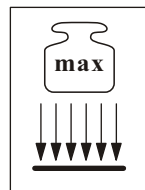


D10		T1		BP1	
x8	USØ3,5x13	x1		x2	
				BQ1	
				x2	

19



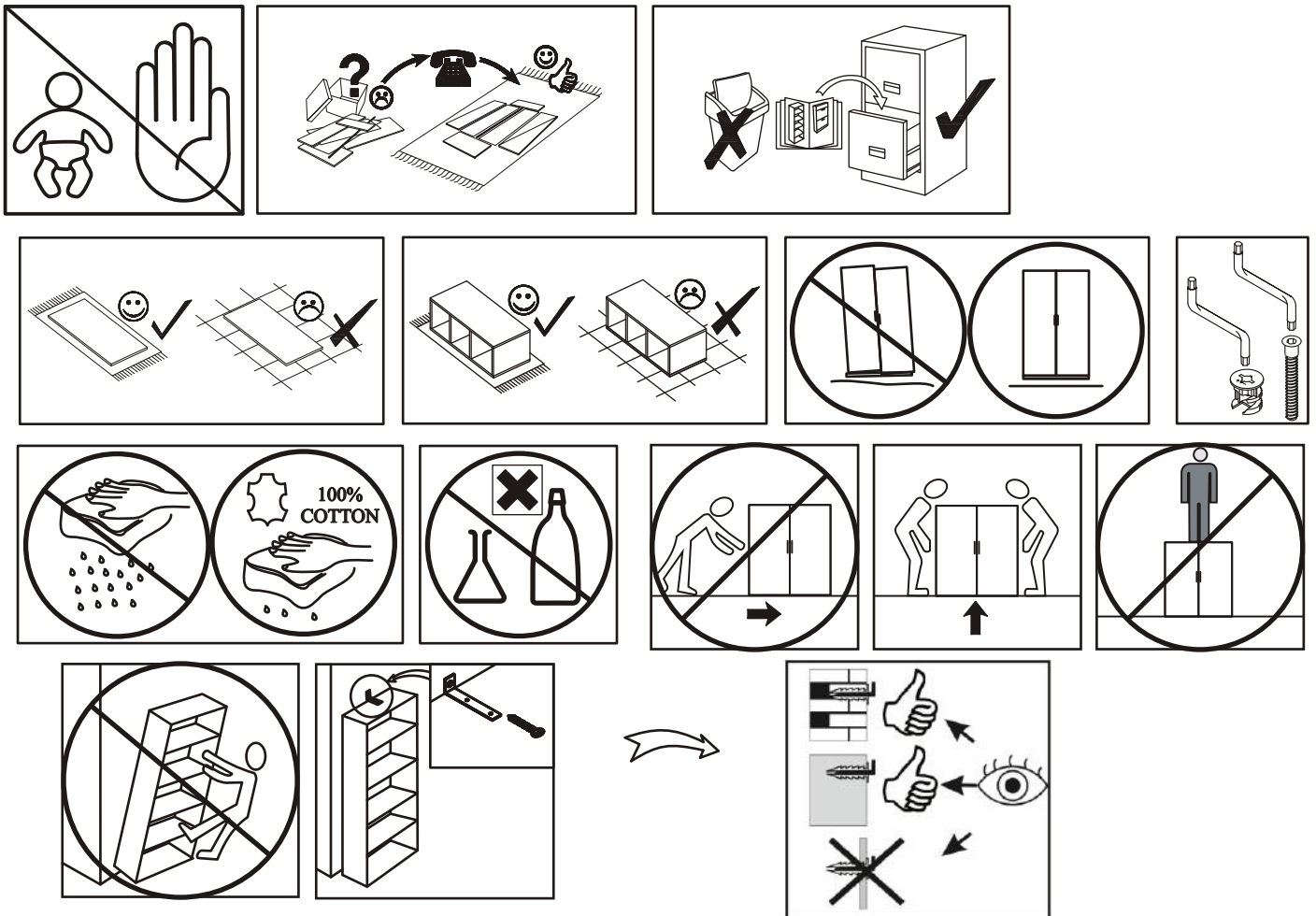
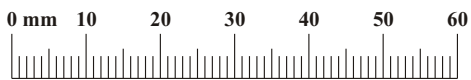
BLOX TYP 25



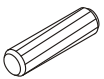
NO	Dim.		Col.-No	Qty
1	667	304	1	2
2	349	304	1	2
3	315	274	1	1
4	343	693	1	1
5	679	327	1	1


BLOX TYP 25

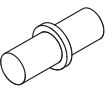
A1 x8 ø8x36	B4 x8	B5 x8 Ø15x12	G5 x8	ZR1 x2	D6 x4 USØ3,5x30
E21 x2 Ø35 H=0	E2 x2 H=0	D10 x6 USØ3,5x13	Z2 x4 Ø5	T1 x1	G7 x4
S1 x6	KR2 x2	G2 x1			



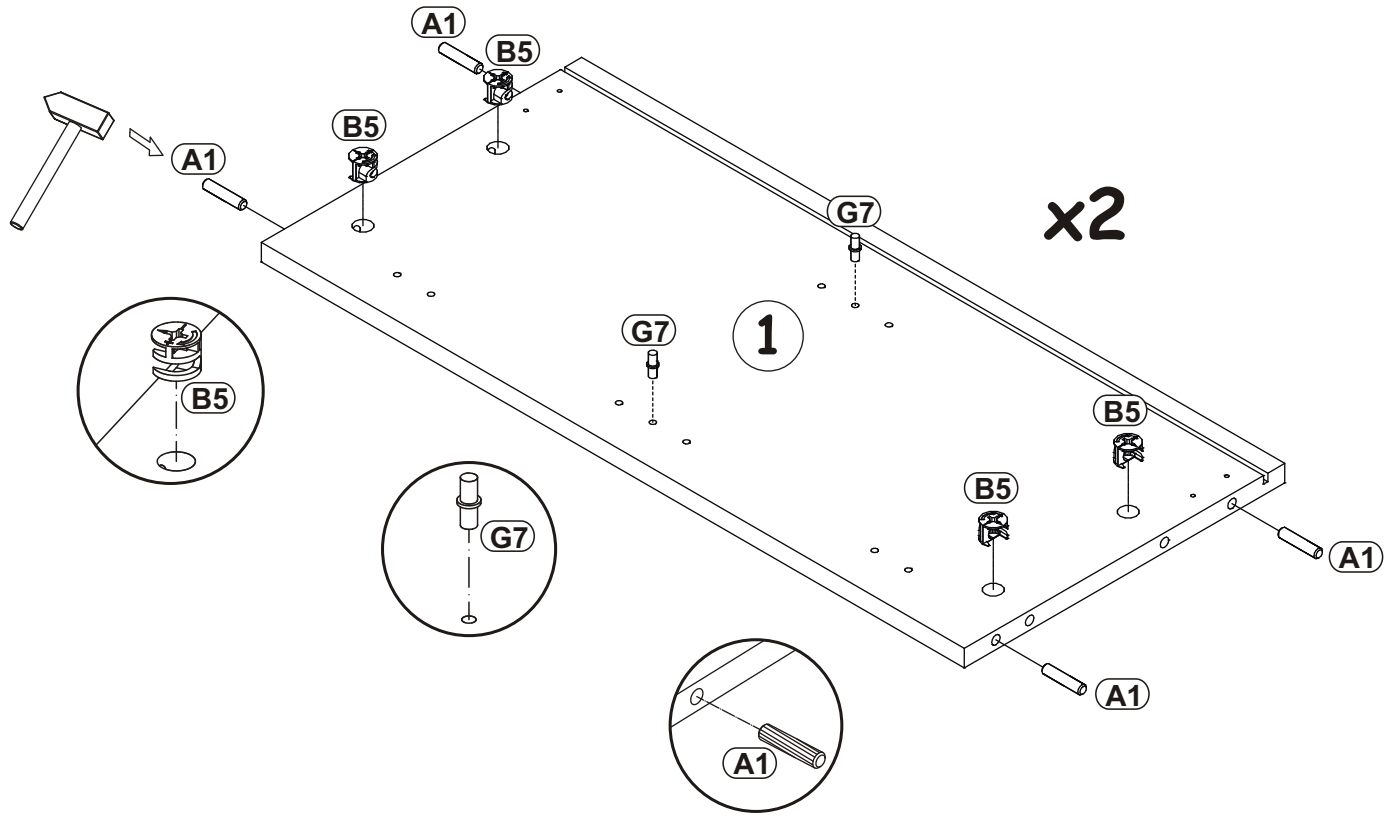
BLOX TYP 25

A1	
x8	ø8x36

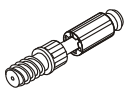
B5	
x8	Ø15x12

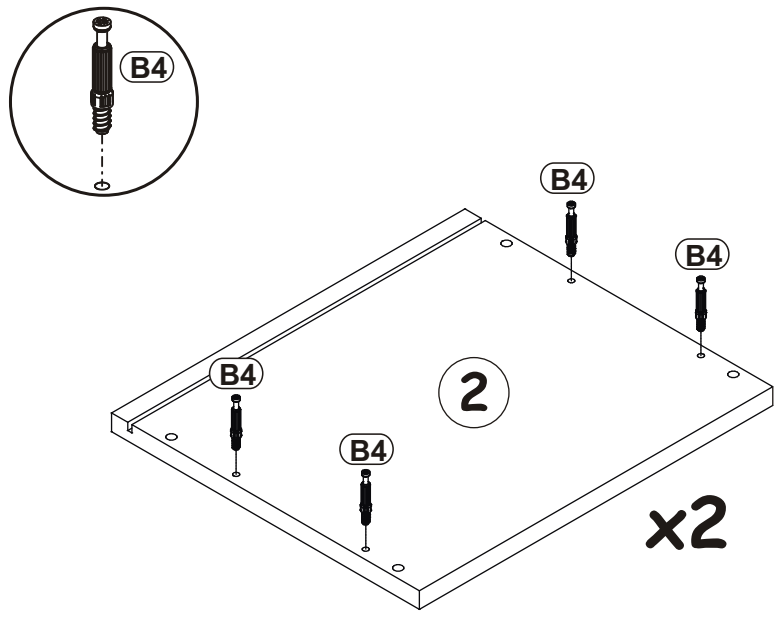
G7	
x4	

1



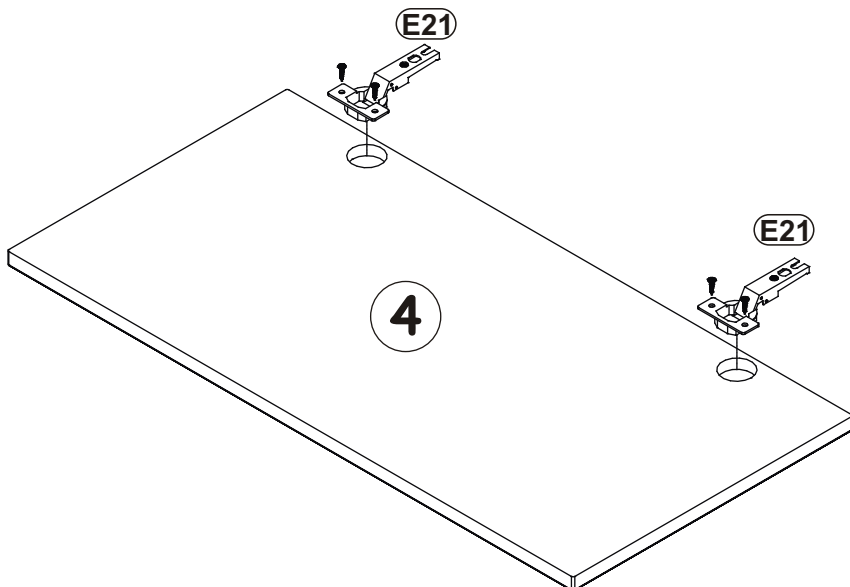
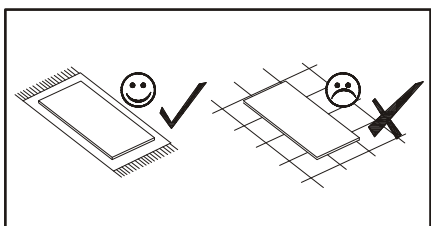
2

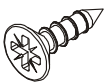
B4	
x8	

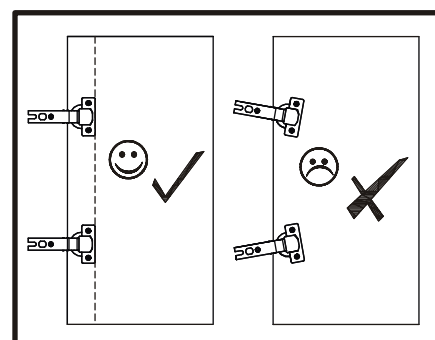
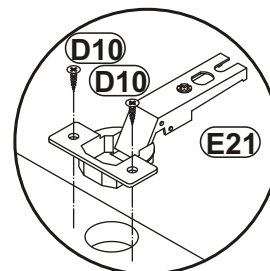


BLOX TYP 25

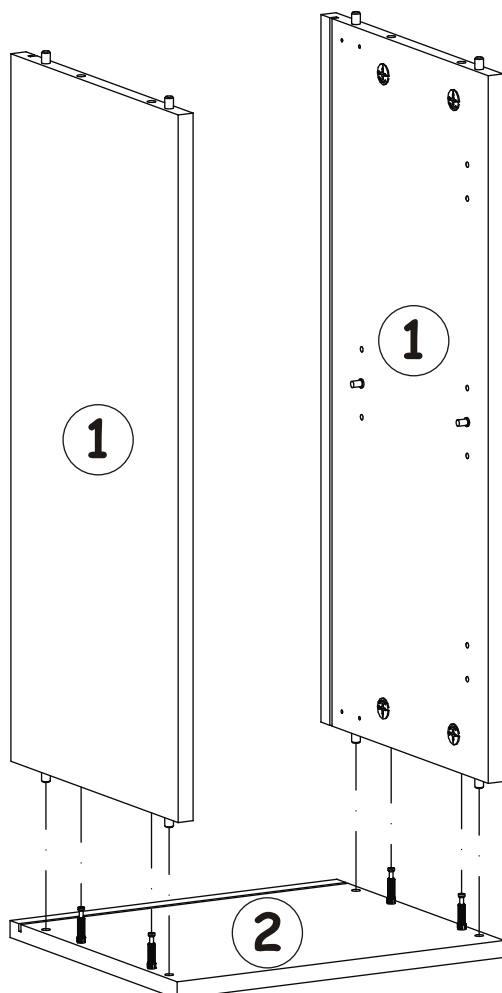
3




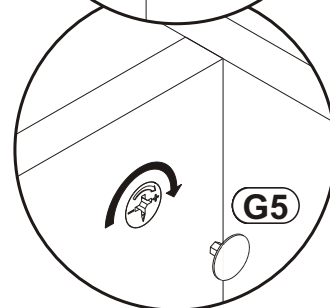
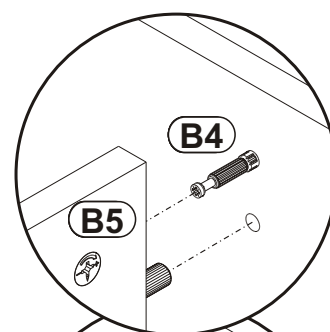
E21	Ø35	D10	 USØ3,5x13
x2	H=0	x4	



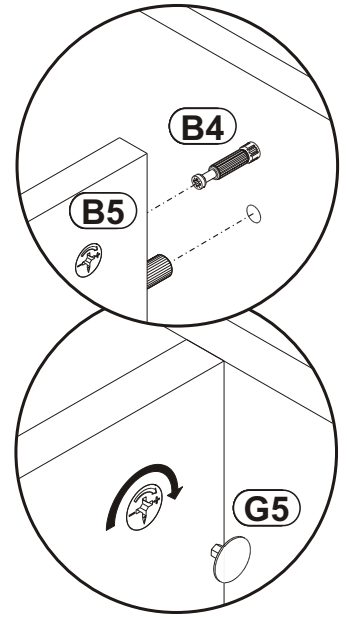
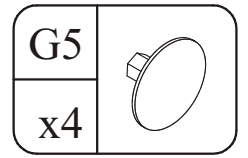
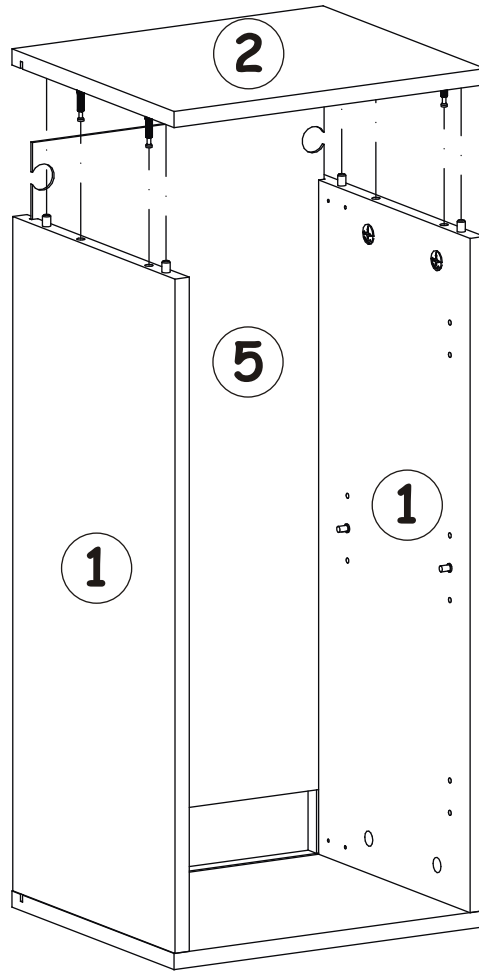
4



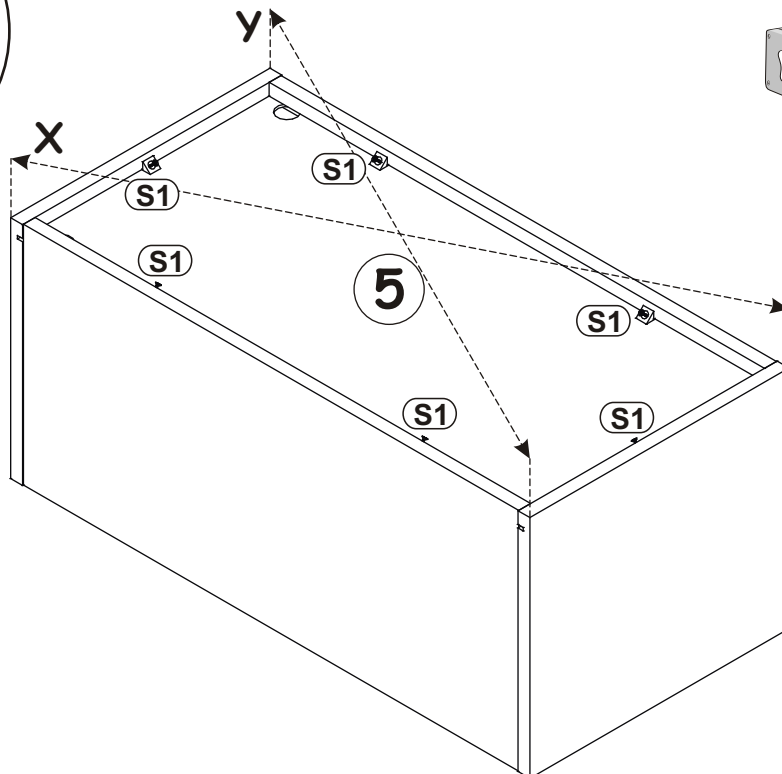
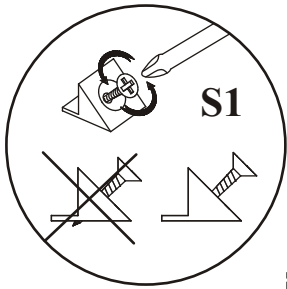
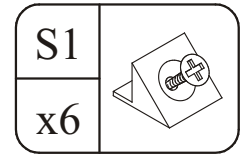
G5	
x4	



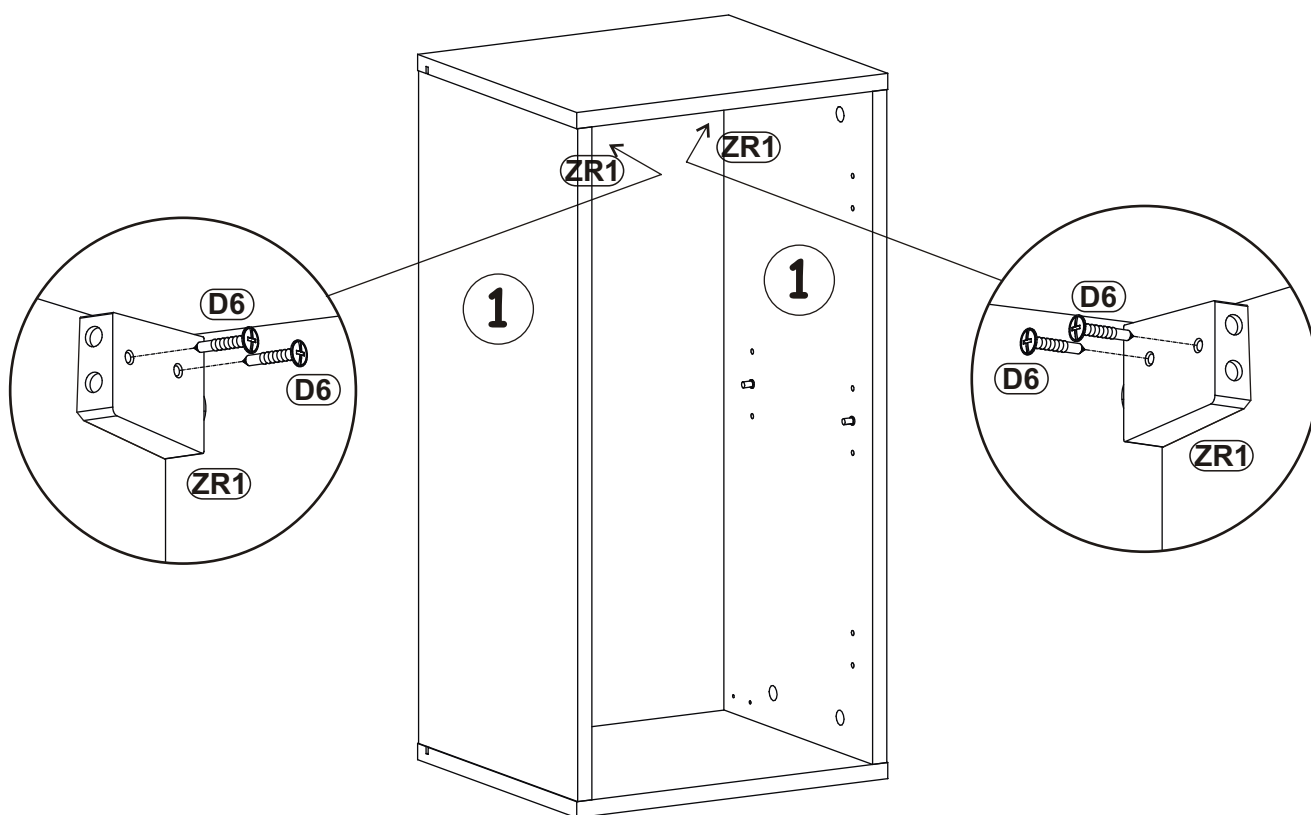
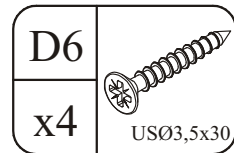
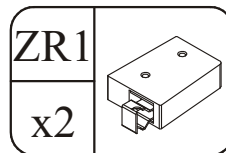
5

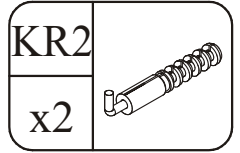


6

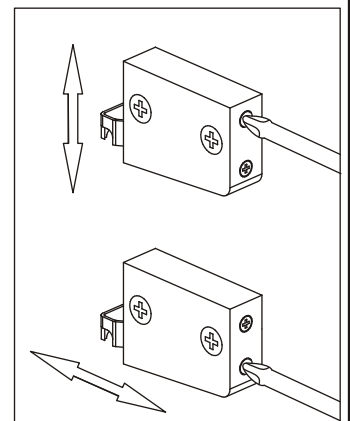
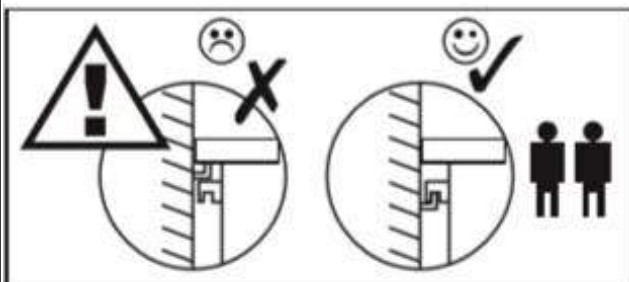
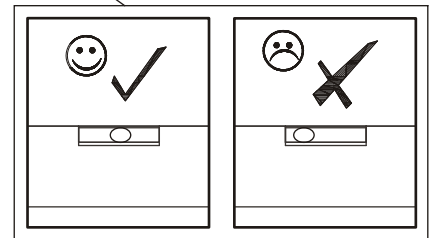
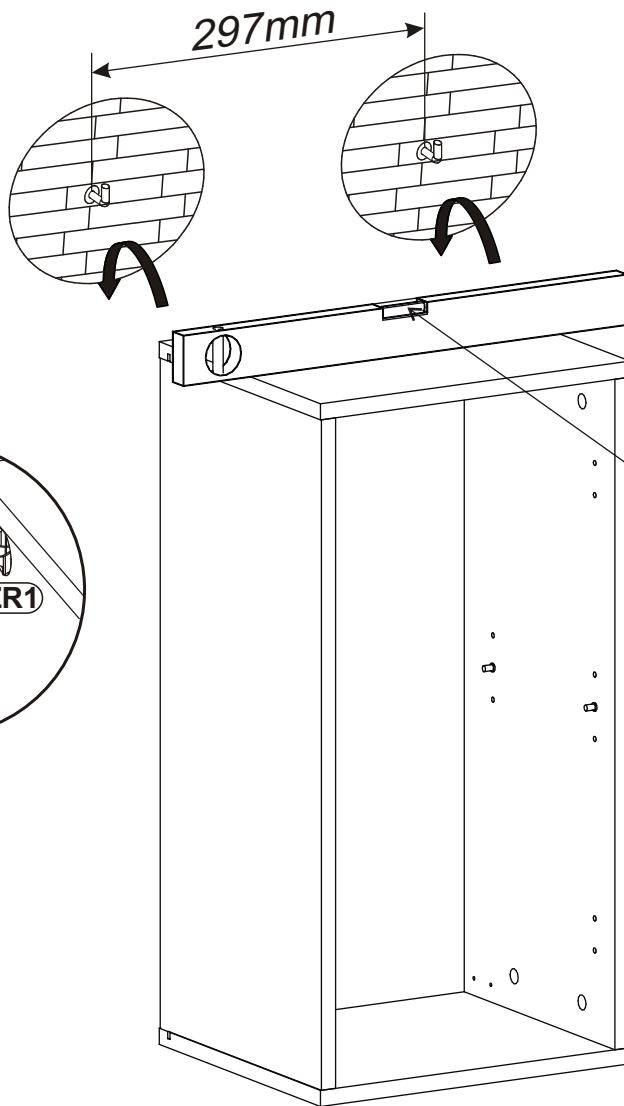
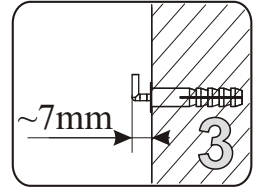
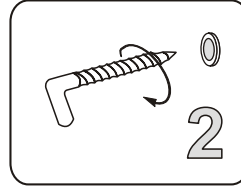
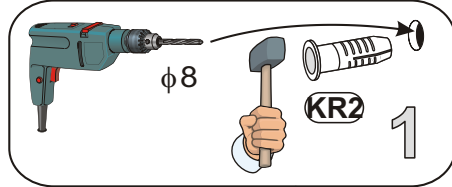
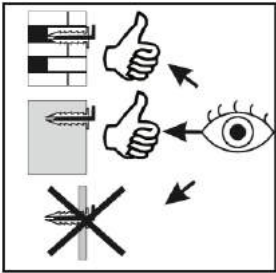


7

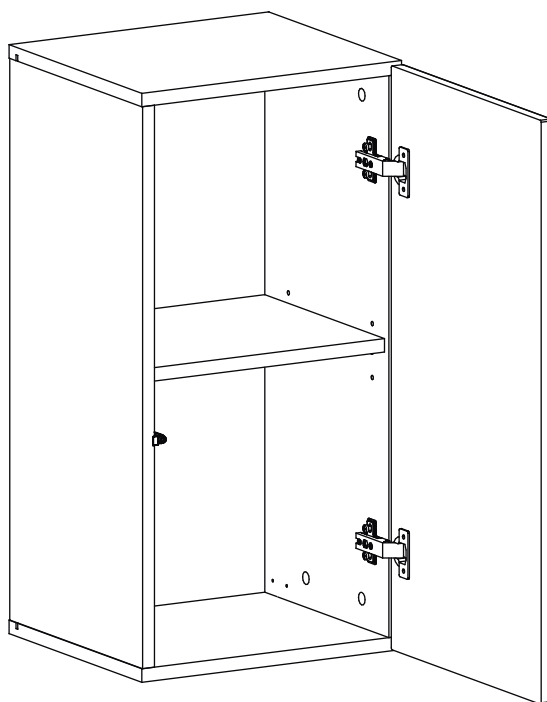




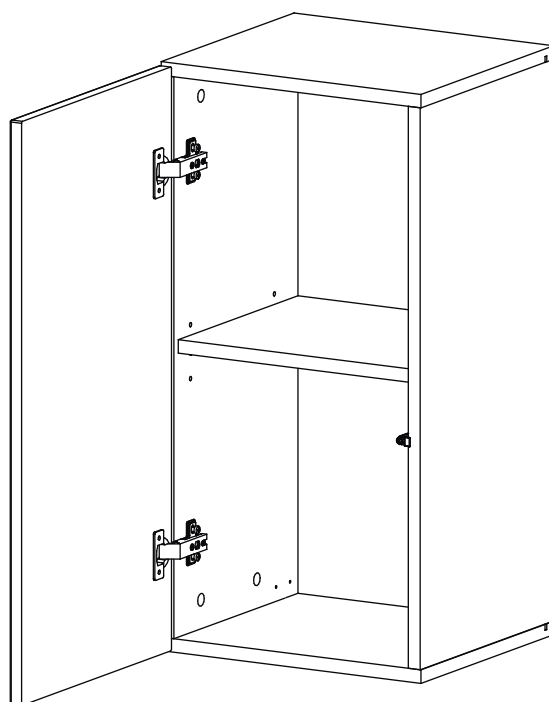
8



9 - 10

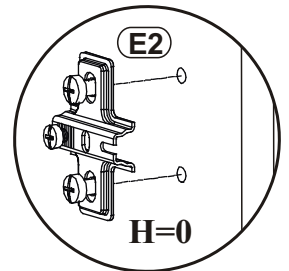
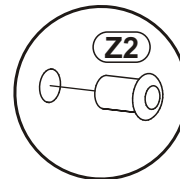
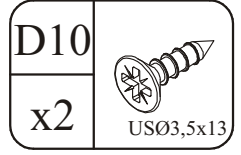
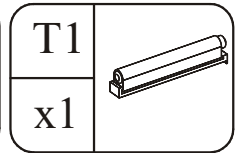
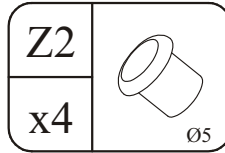
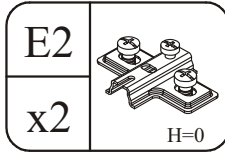
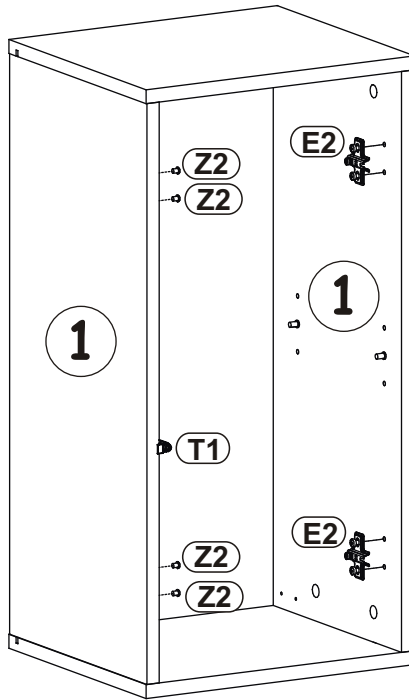
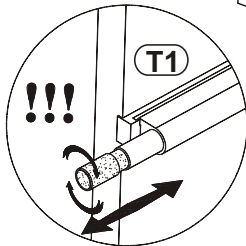
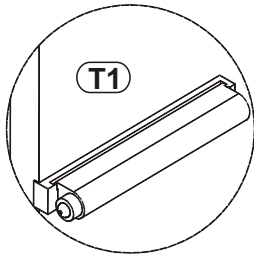
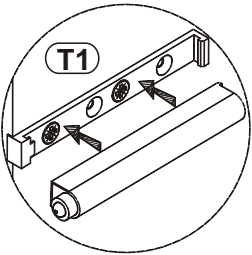
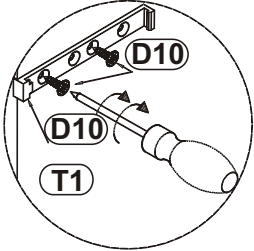
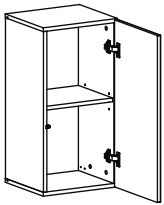


11 - 12

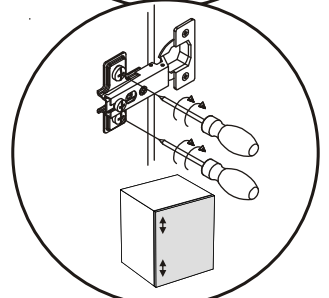
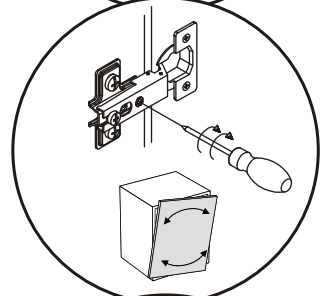
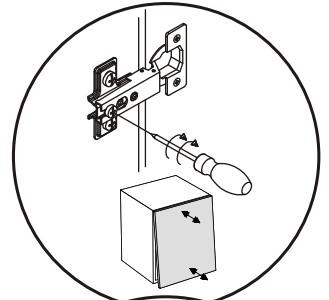
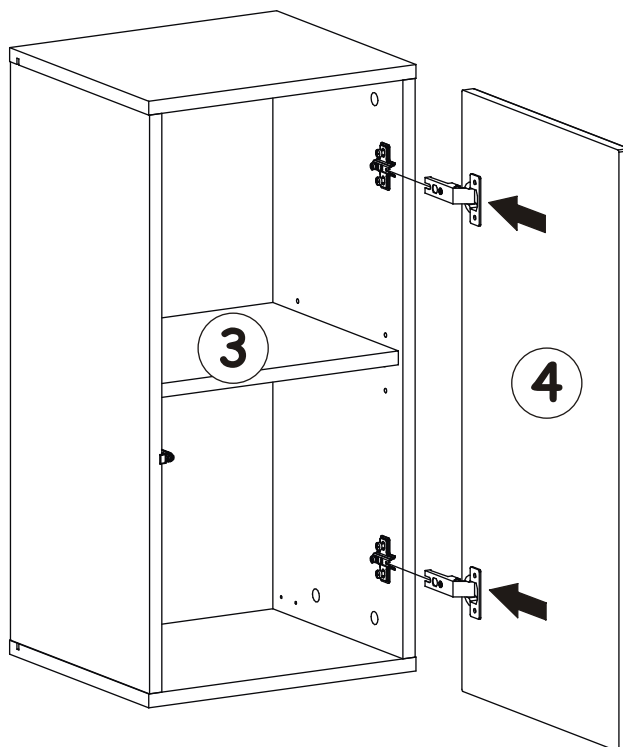


BLOX TYP 25

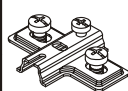


9

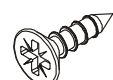


10

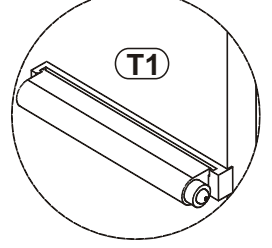
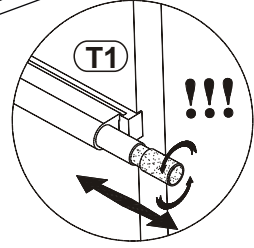
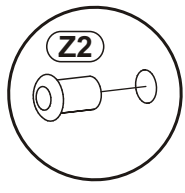
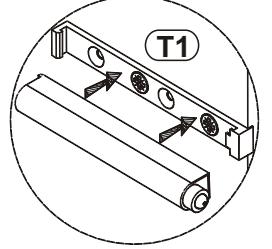
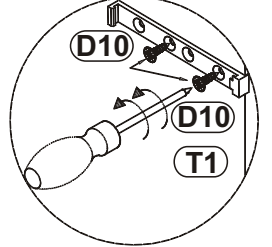
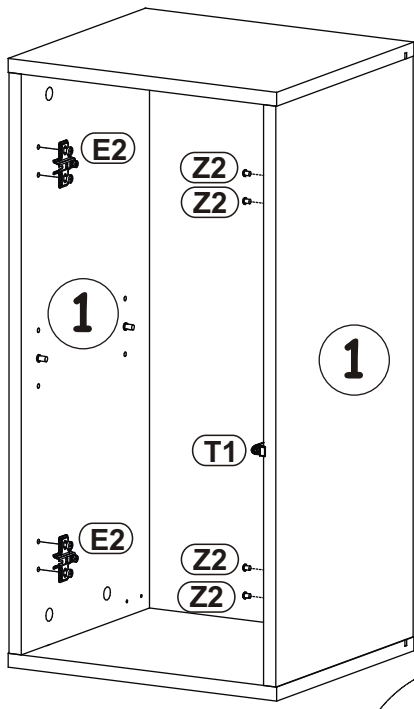
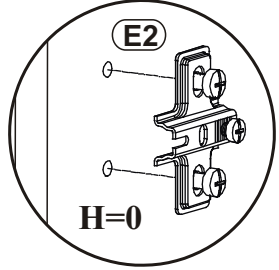
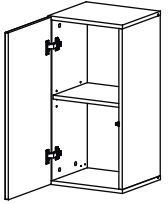


BLOX TYP 25

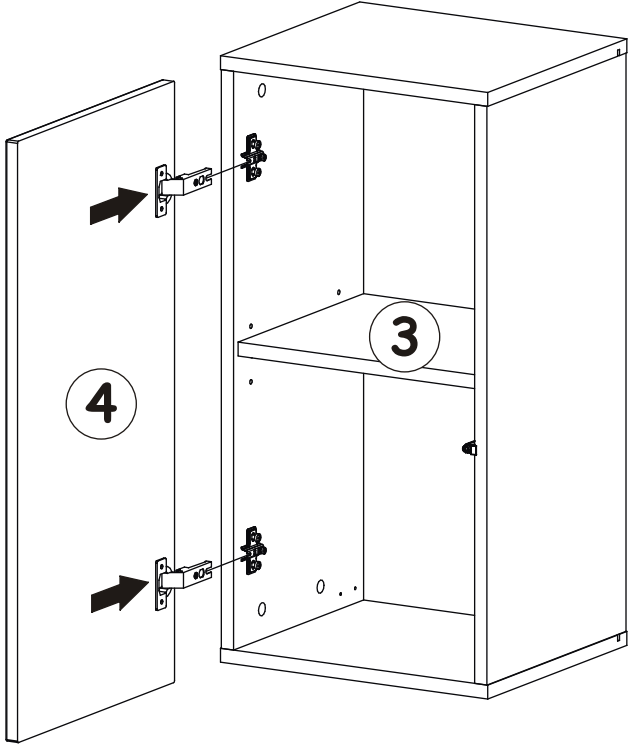
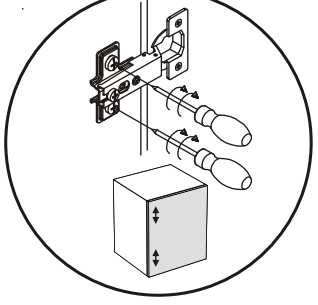
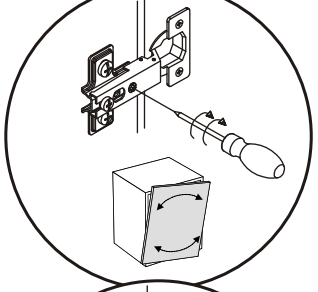
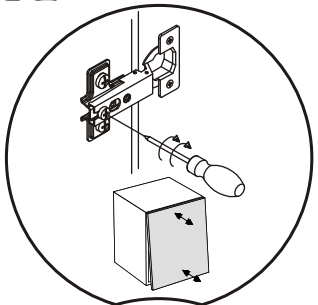
E2		Z2		T1	
x2	H=0	x4	Ø5	x1	

D10	
x2	USØ3,5x13

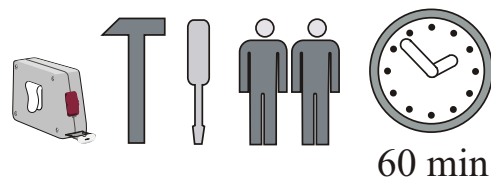
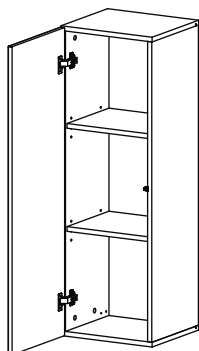
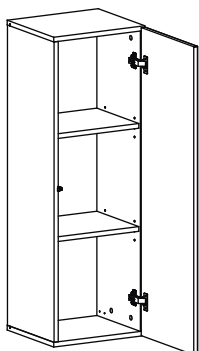
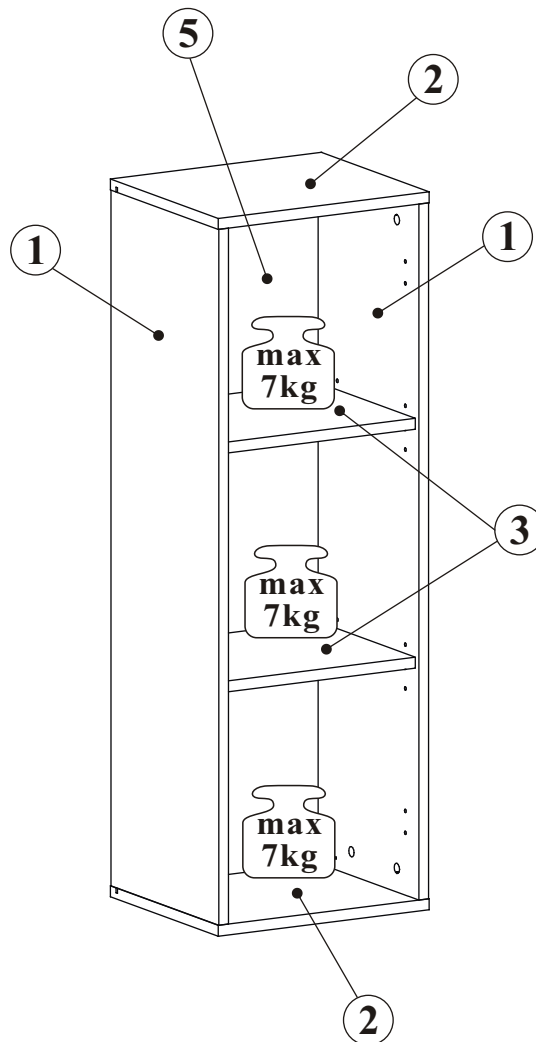
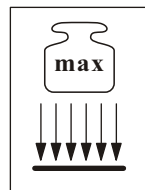
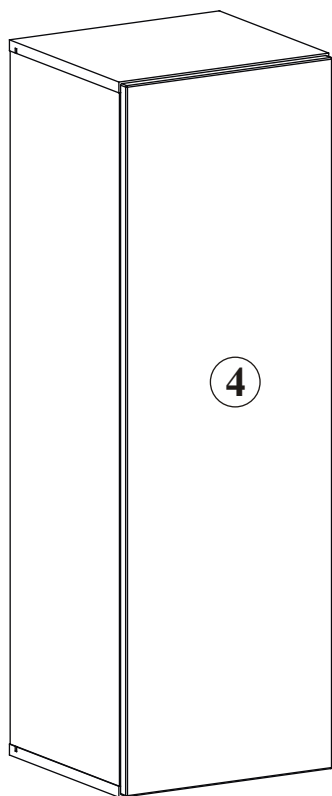
11



12



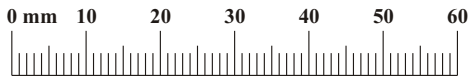
BLOX TYP 26



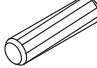
NO	Dim.		Col.-No	Qty
1	1017	304	1	2
2	349	304	1	2
3	315	274	1	2
4	343	1043	1	1
5	1029	327	1	1

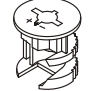
BLOX TYP 26

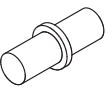
A1 x8 ø8x36	B4 x8	B5 x8 Ø15x12	G5 x8	ZR1 x2	D6 x4 USØ3,5x30
E21 x2 Ø35 H=0	E2 x2 H=0	D10 x6 USØ3,5x13	Z2 x4 Ø5	T1 x1	G7 x8
S1 x8	KR2 x2	G2 x1			



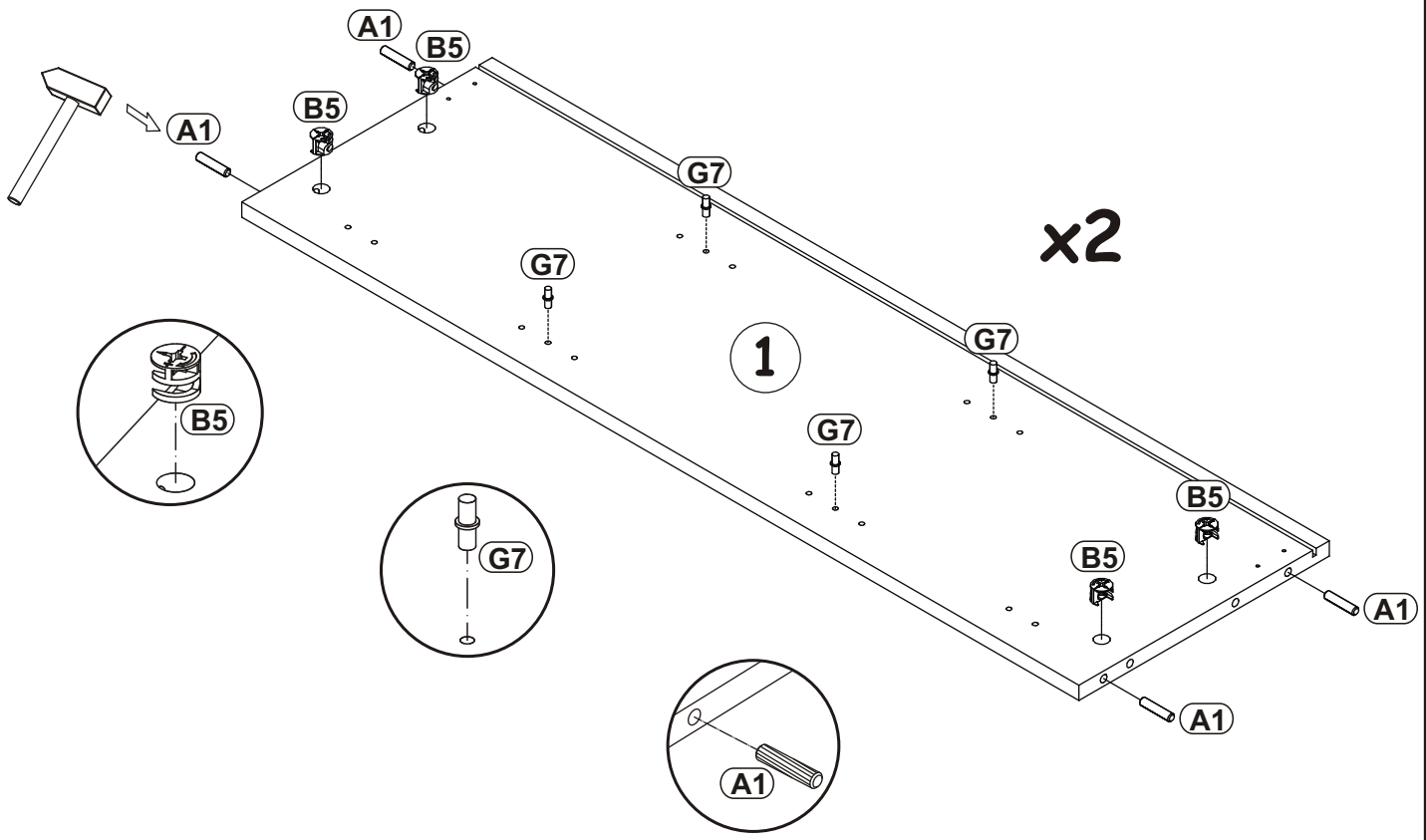
BLOX TYP 26

A1	
x8	ø8x36

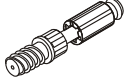
B5	
x8	Ø15x12

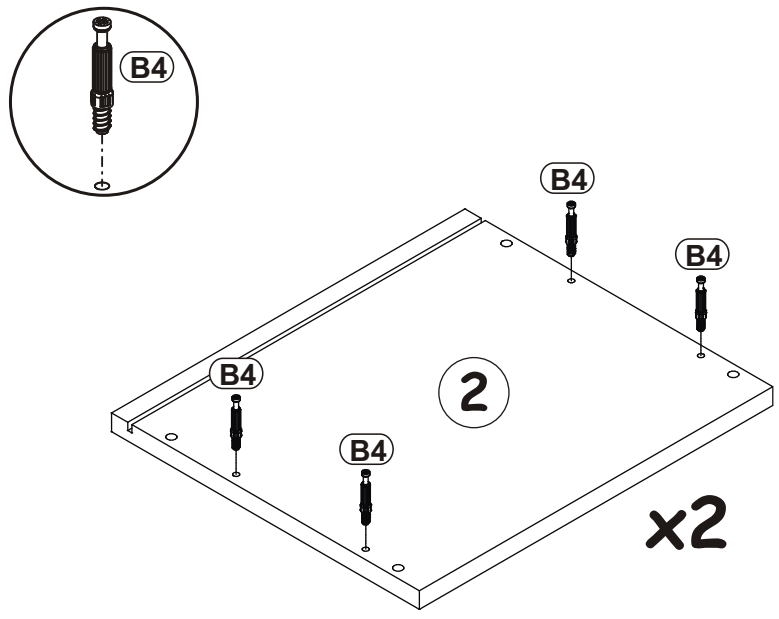
G7	
x8	

1



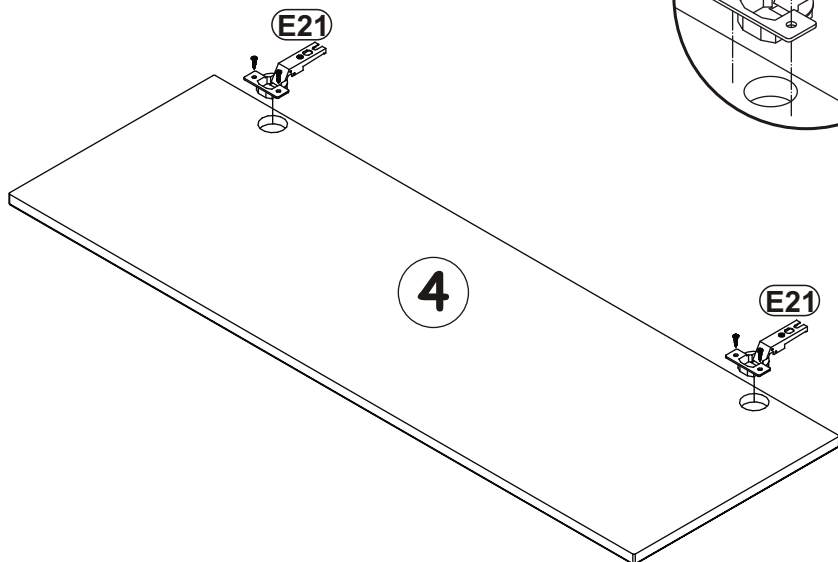
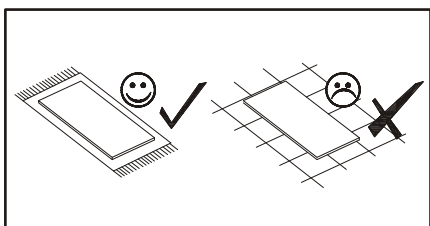
2


B4	
x8	

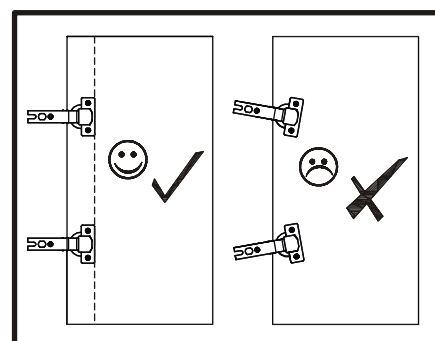


BLOX TYP 26

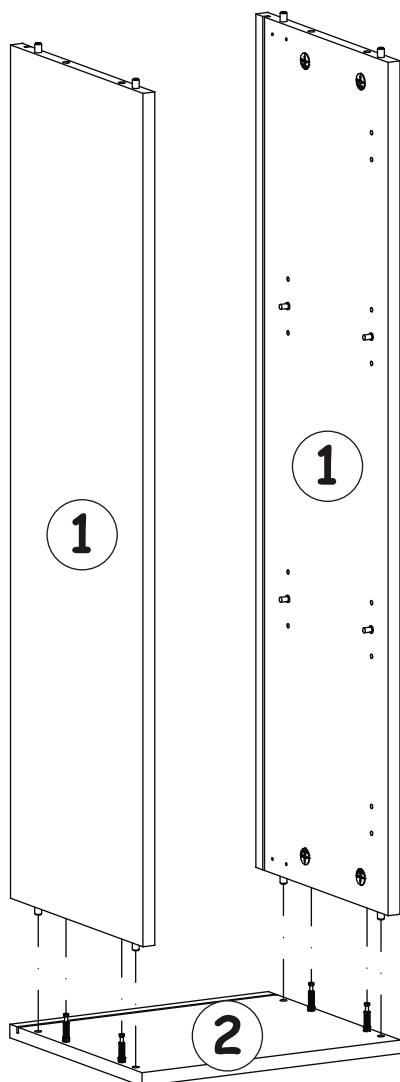
3




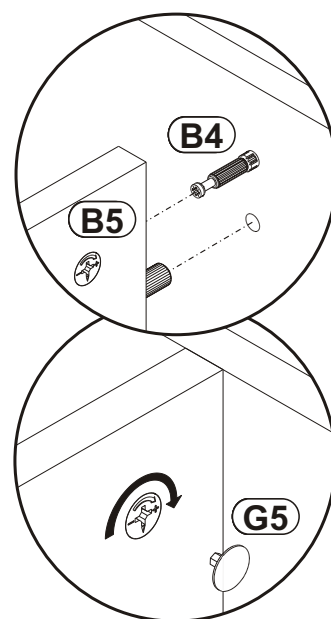
E21	Ø35	D10	 USØ3,5x13
x2	H=0	x4	



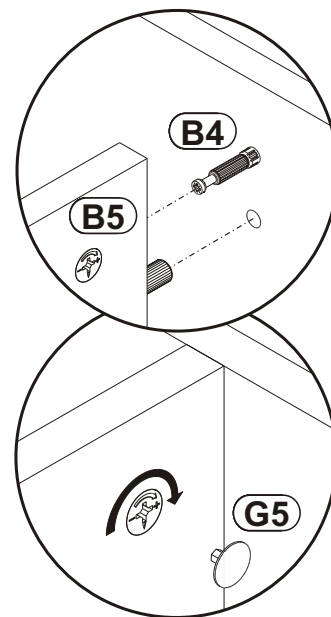
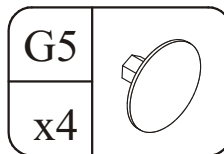
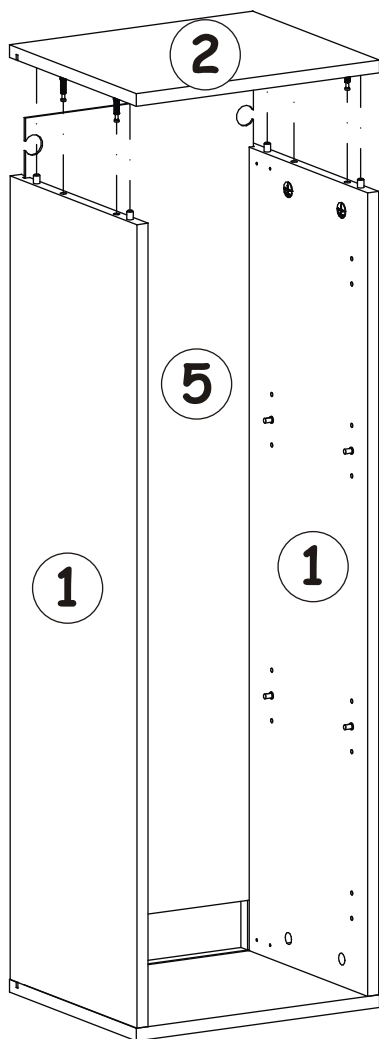
4



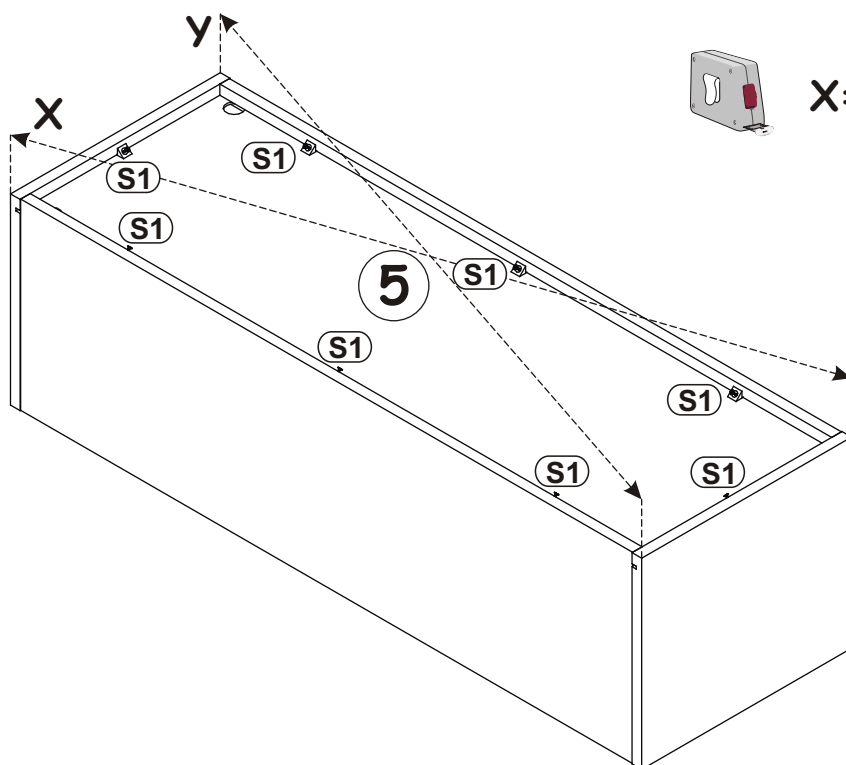
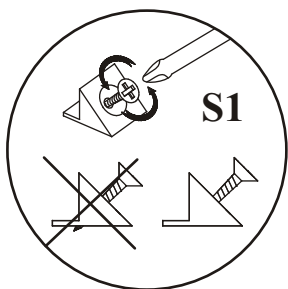
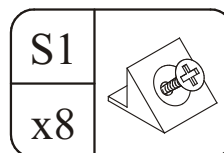
G5	
x4	



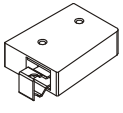

5

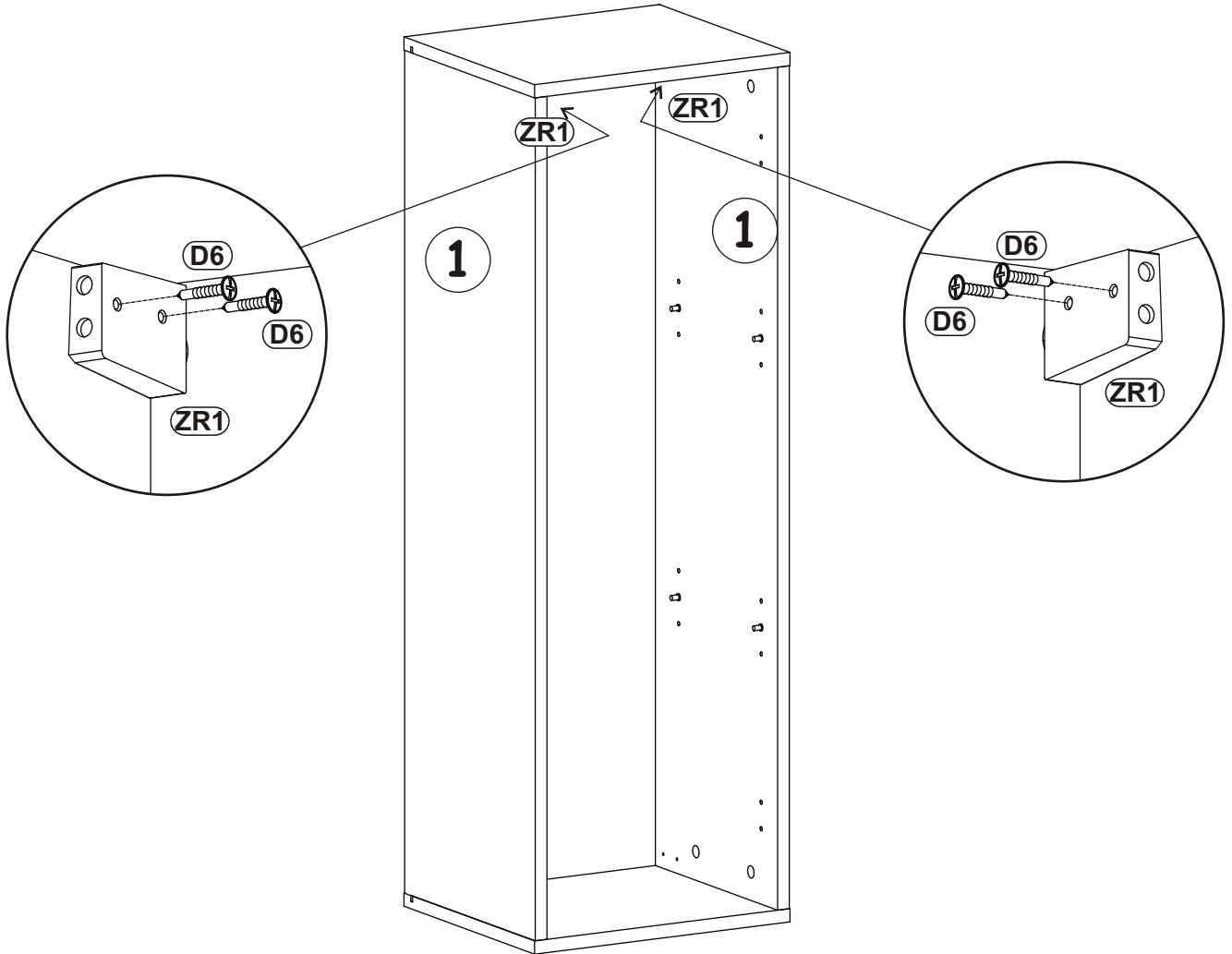


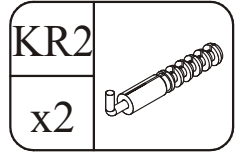
6



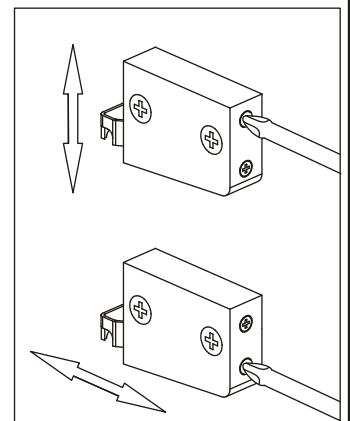
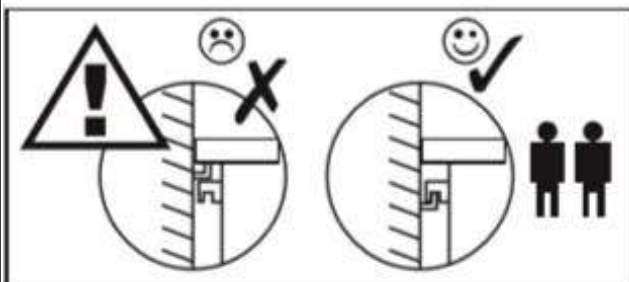
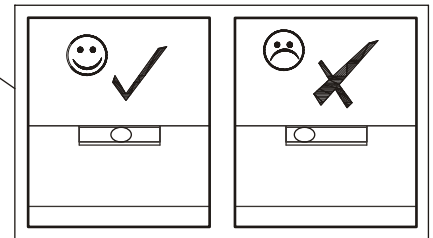
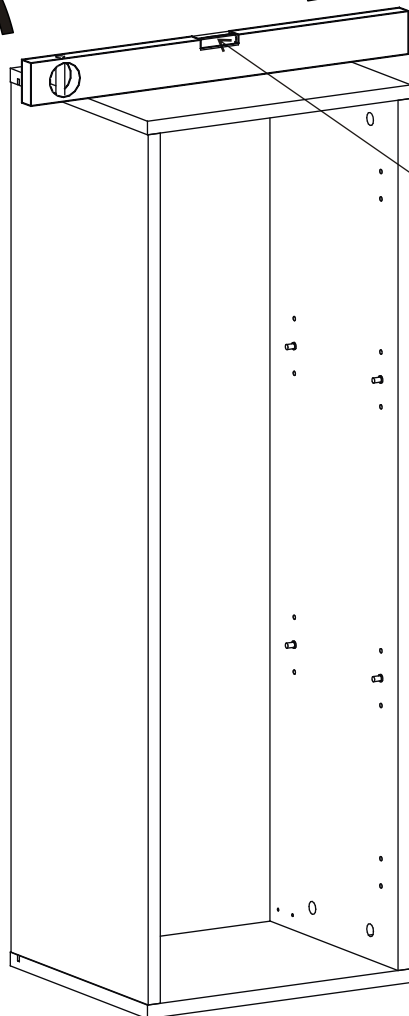
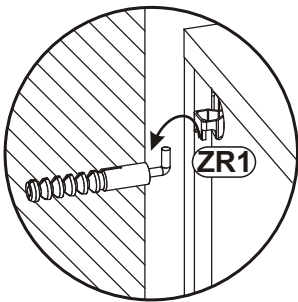
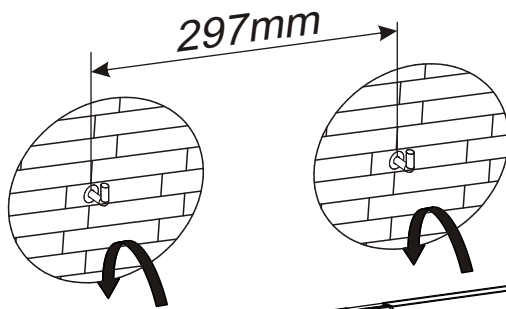
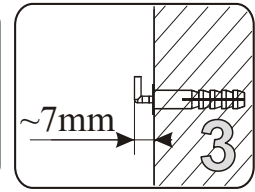
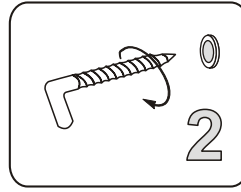
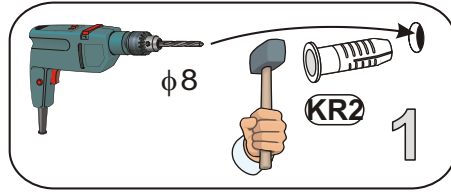
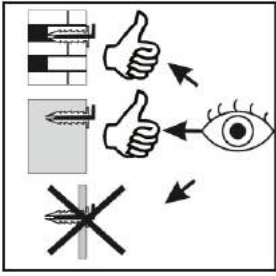
7

ZR1		D6	
x2		x4	USØ3,5x30

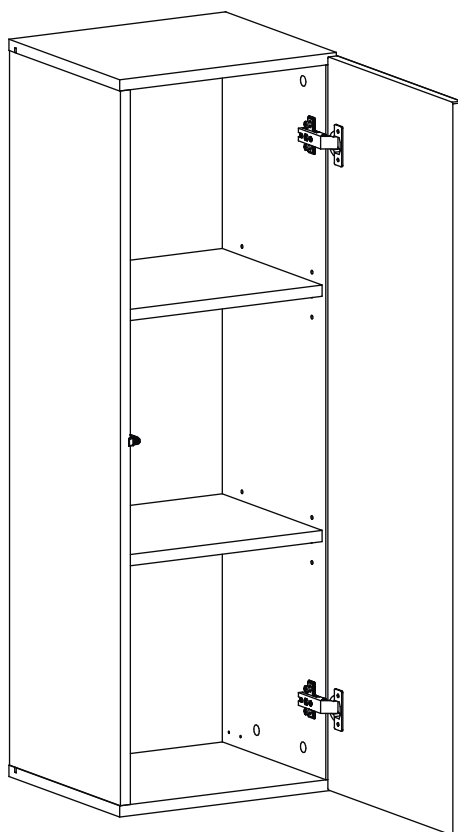




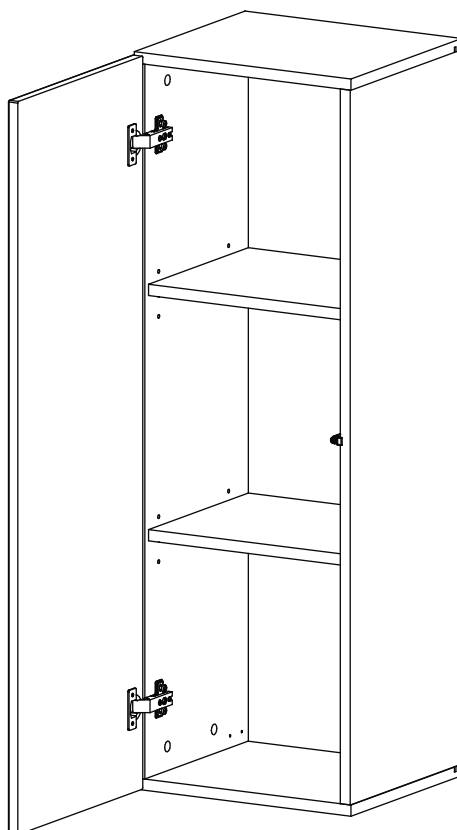
8



9 - 10

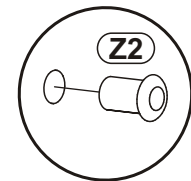
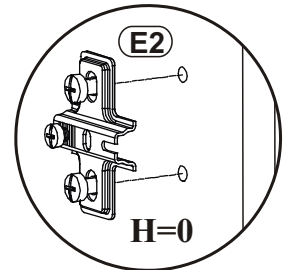
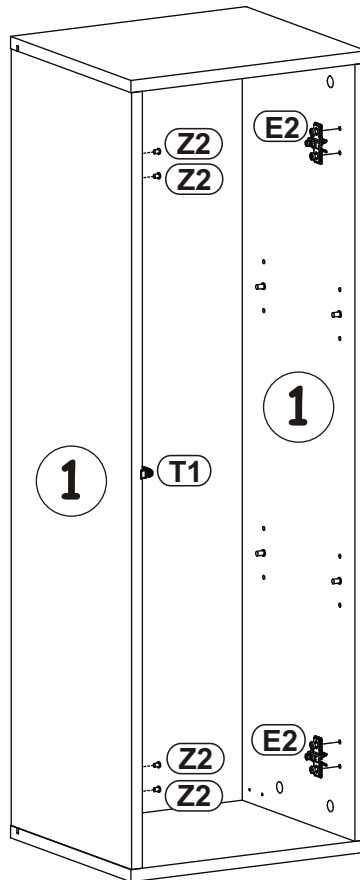
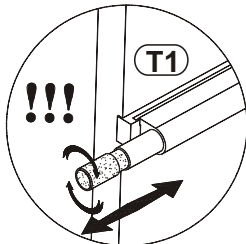
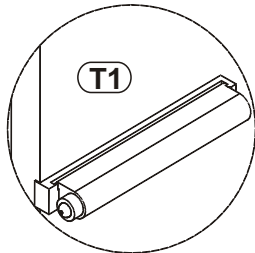
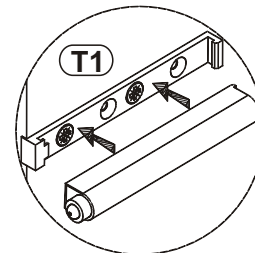
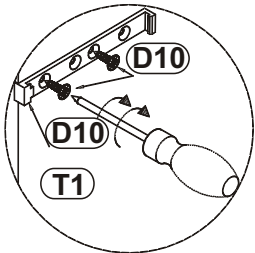
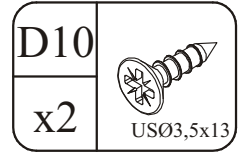
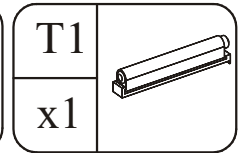
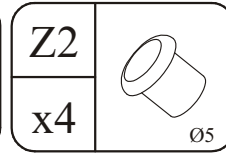
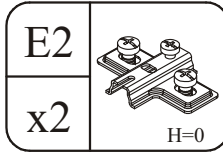
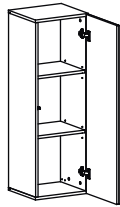


11 - 12

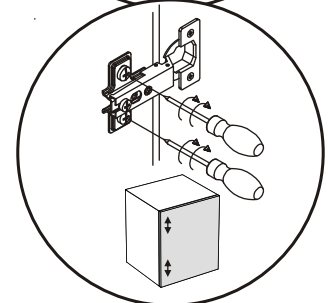
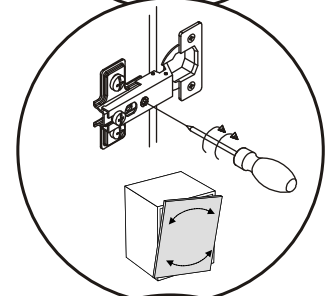
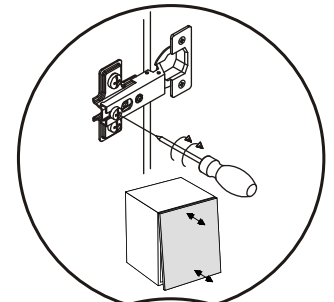
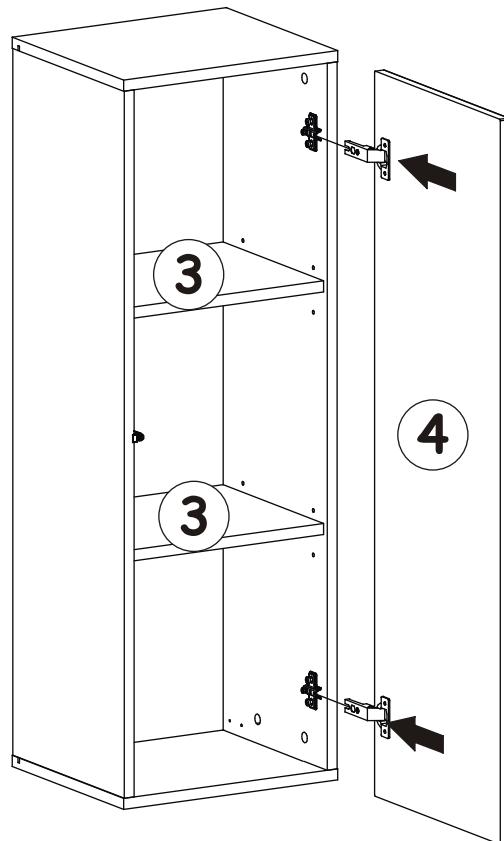


BLOX TYP 26

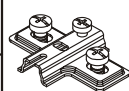


9

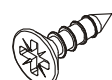


10

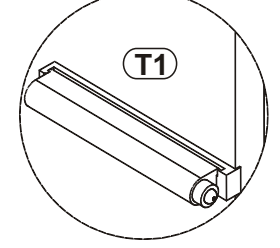
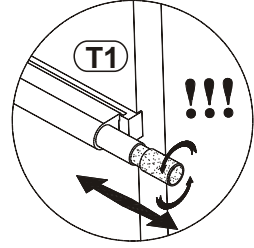
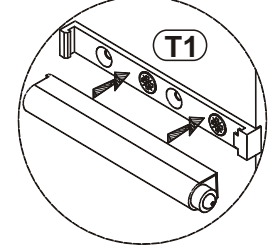
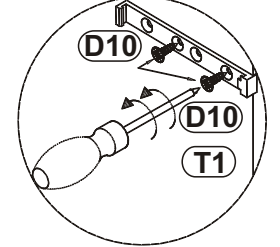
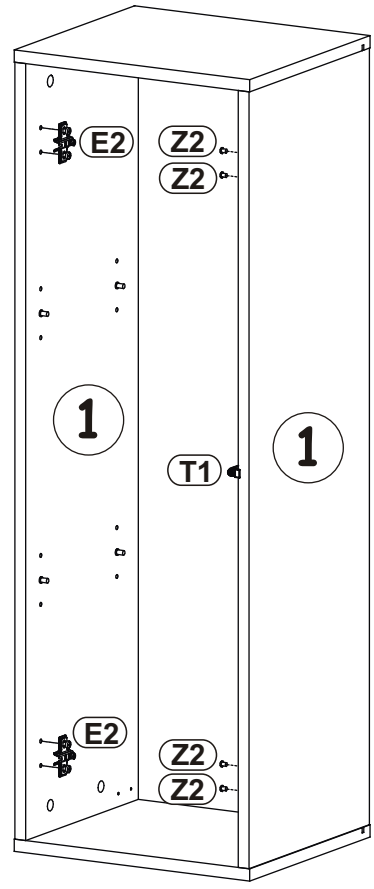
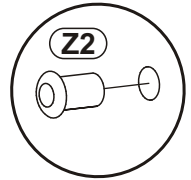
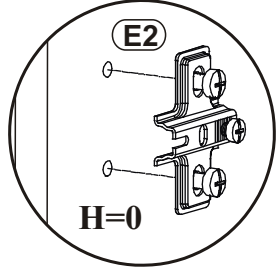
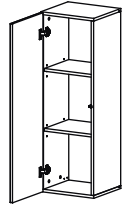


BLOX TYP 26

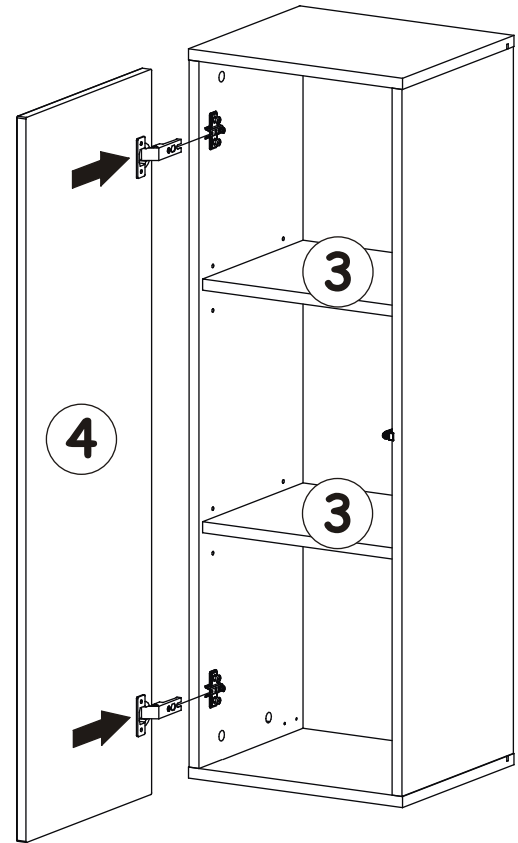
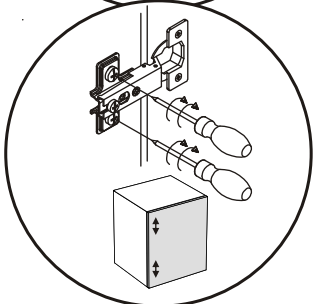
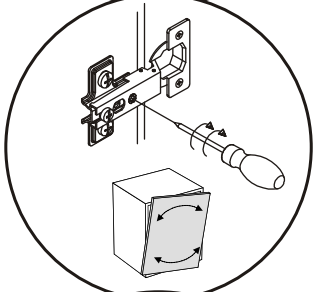
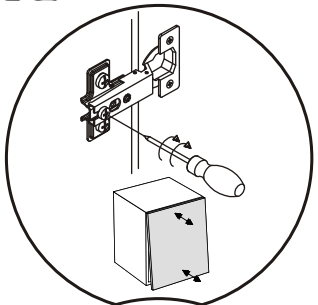
E2		Z2		T1	
x2	H=0	x4	Ø5	x1	

D10	
x2	USØ3,5x13

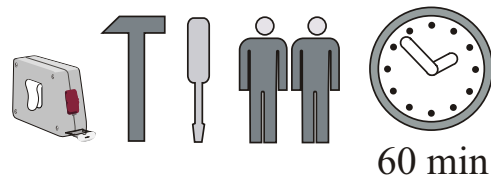
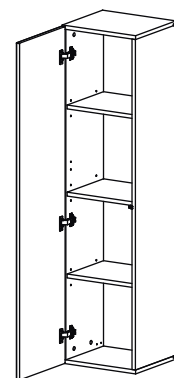
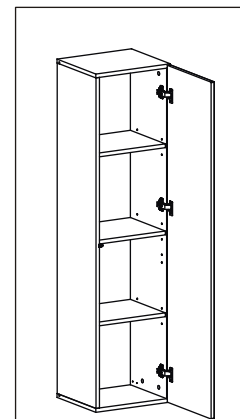
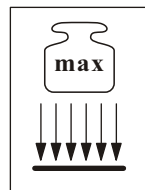
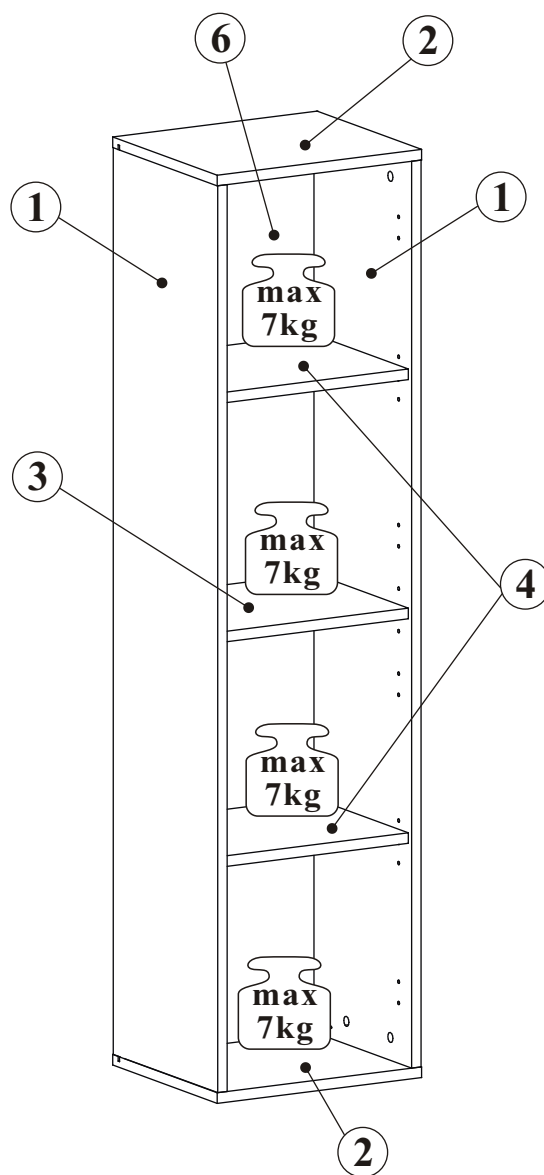
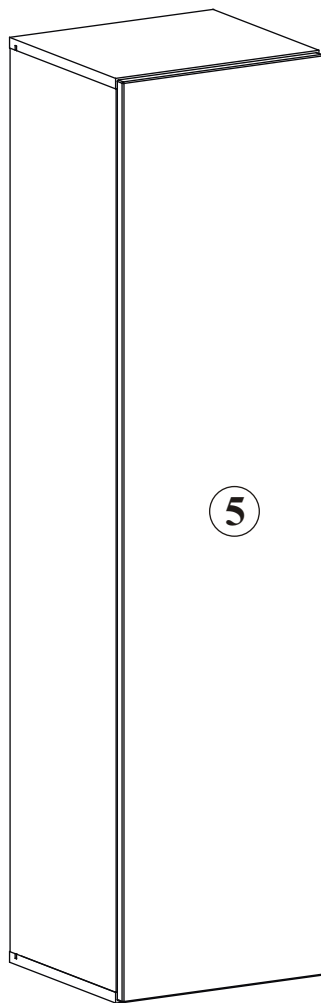
11



12



BLOX TYP 27

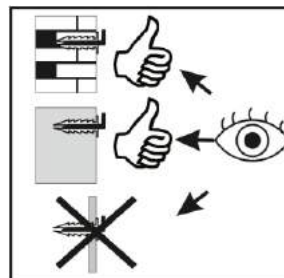
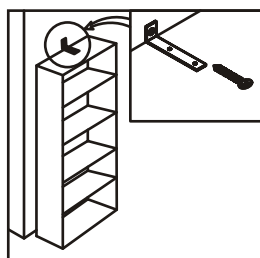
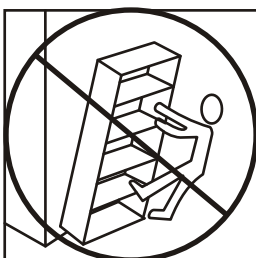
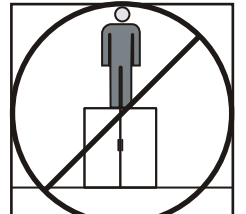
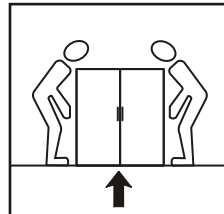
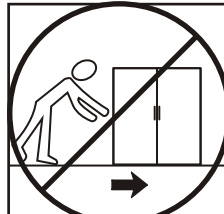
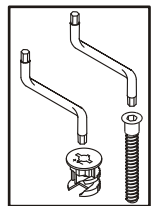
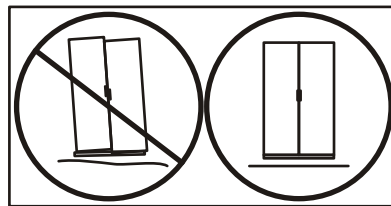
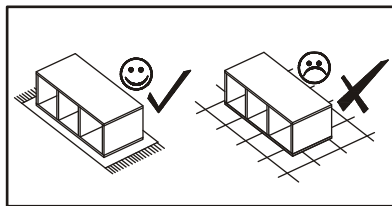
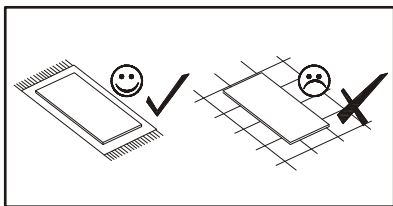
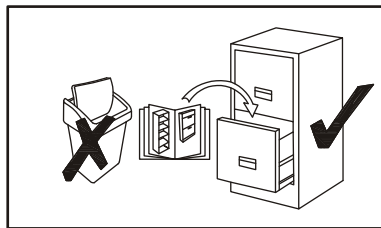
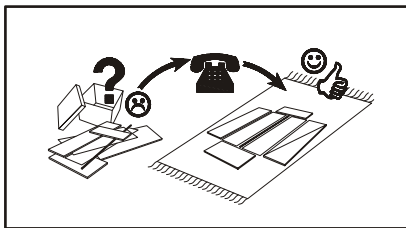
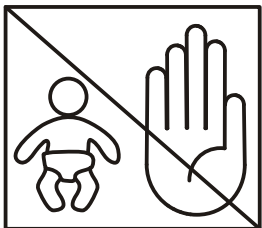
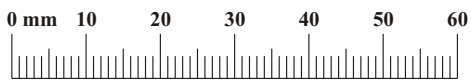


60 min

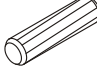
NO	Dim.		Col.-No	Qty
1	1367	304	1	2
2	349	304	1	2
3	315	274	1	1
4	315	274	1	2
5	343	1393	1	1
6	1379	327	1	1

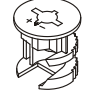
BLOX TYP 27

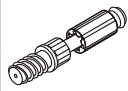
A1 x8 ø8x36	B4 x12	B5 x12 Ø15x12	G5 x12	ZR1 x2	D6 x4 USØ3,5x30
E21 x3 Ø35 H=0	E2 x3 H=0	D10 x8 USØ3,5x13	Z2 x10 Ø5	T1 x1	G7 x8
S1 x10	UP13 x2 UPØ3x16	KR2 x2	G2 x1		

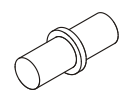


BLOX TYP 27

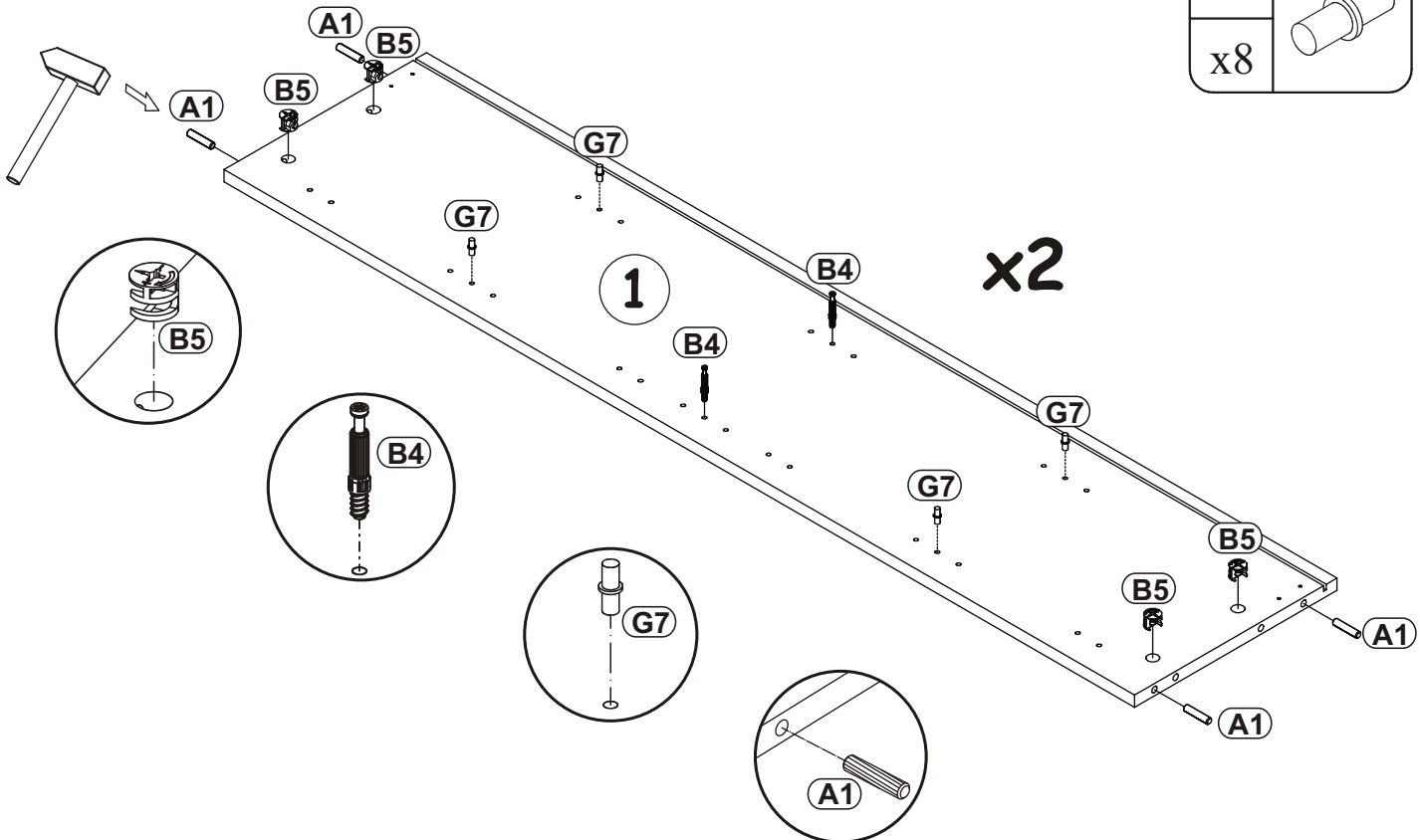
A1	
x8	∅8x36

B5	
x8	∅15x12

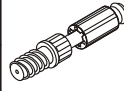
B4	
x4	


G7	
x8	

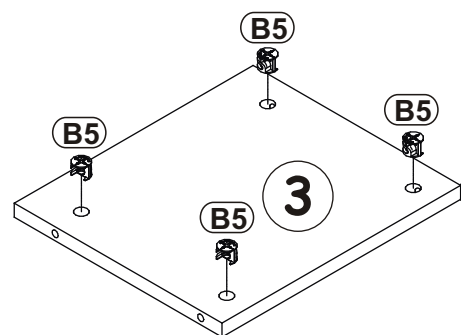
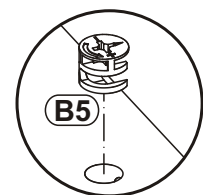
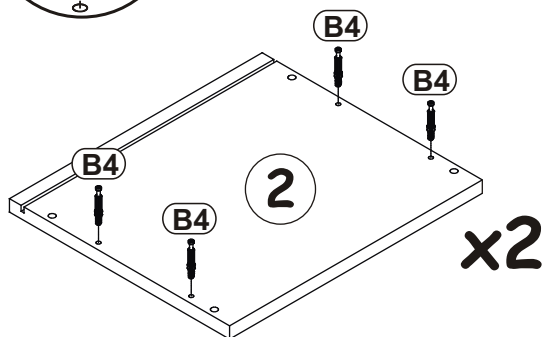
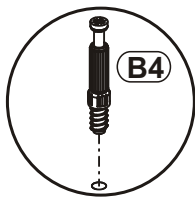
1



2

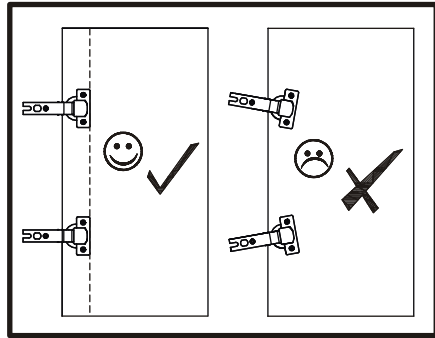
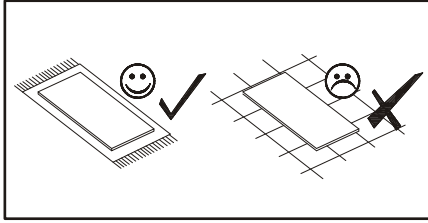
B4	
x8	


B5	
x4	∅15x12

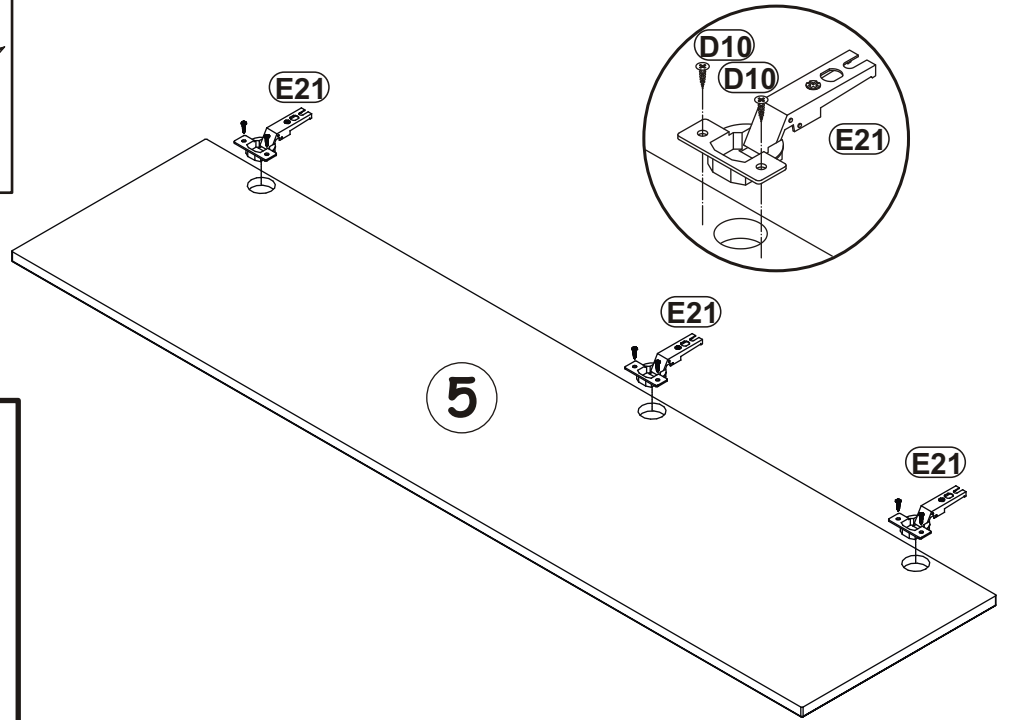


BLOX TYP 27

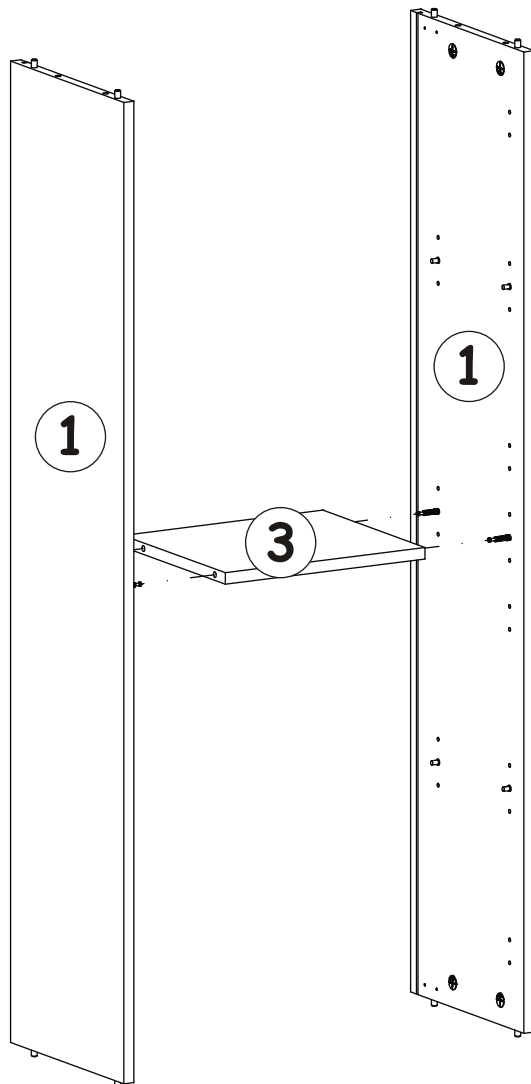
3




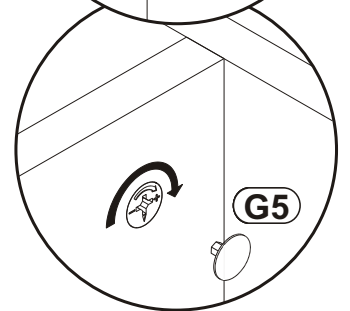
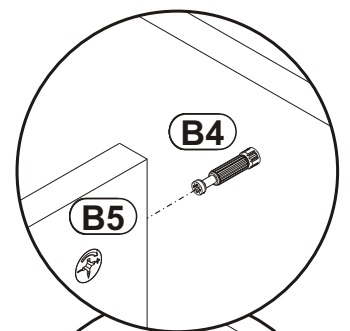
E21	Ø35	D10	 USØ3,5x13
x3	H=0	x6	



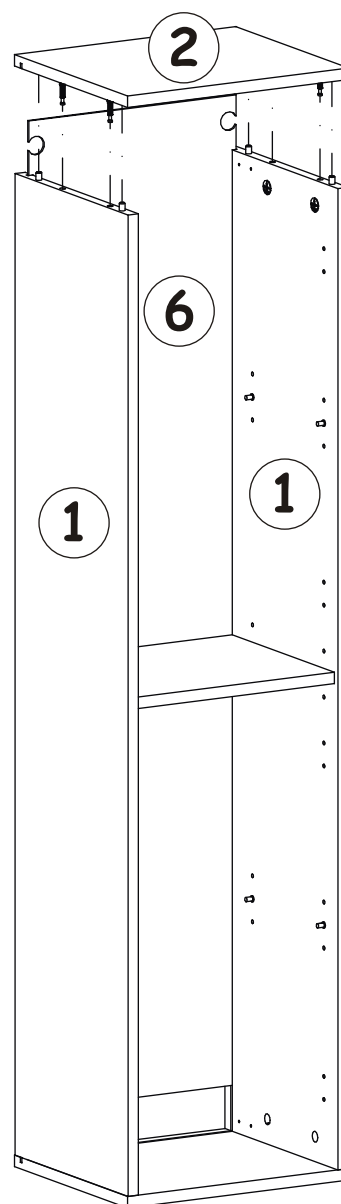
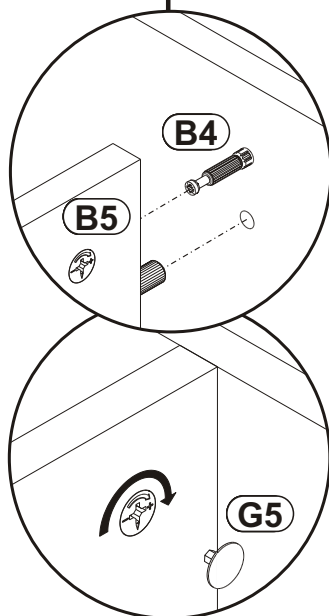
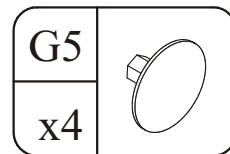
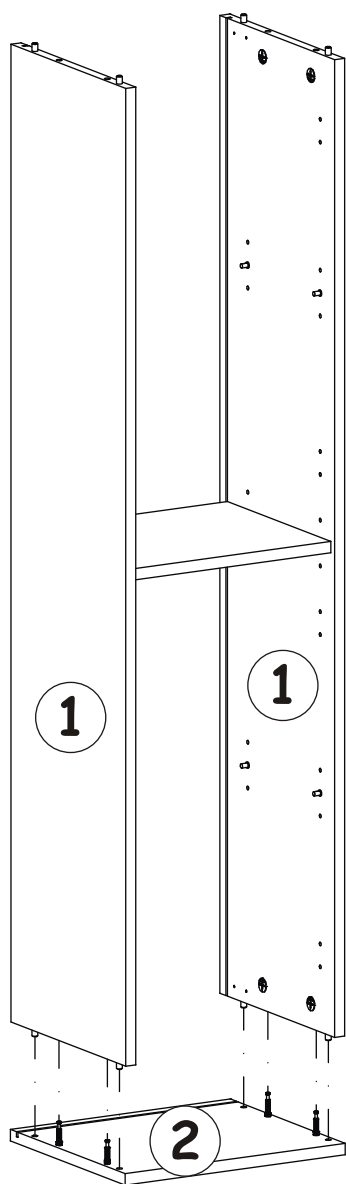
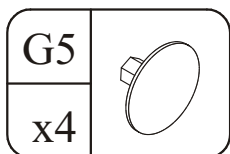
4



G5	
x4	

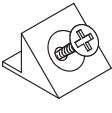



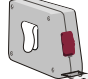
5

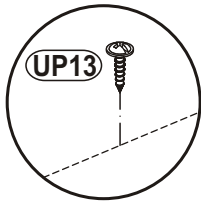
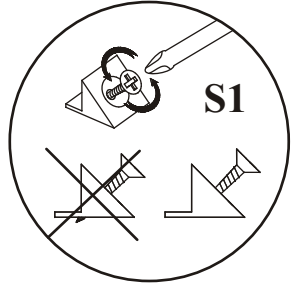
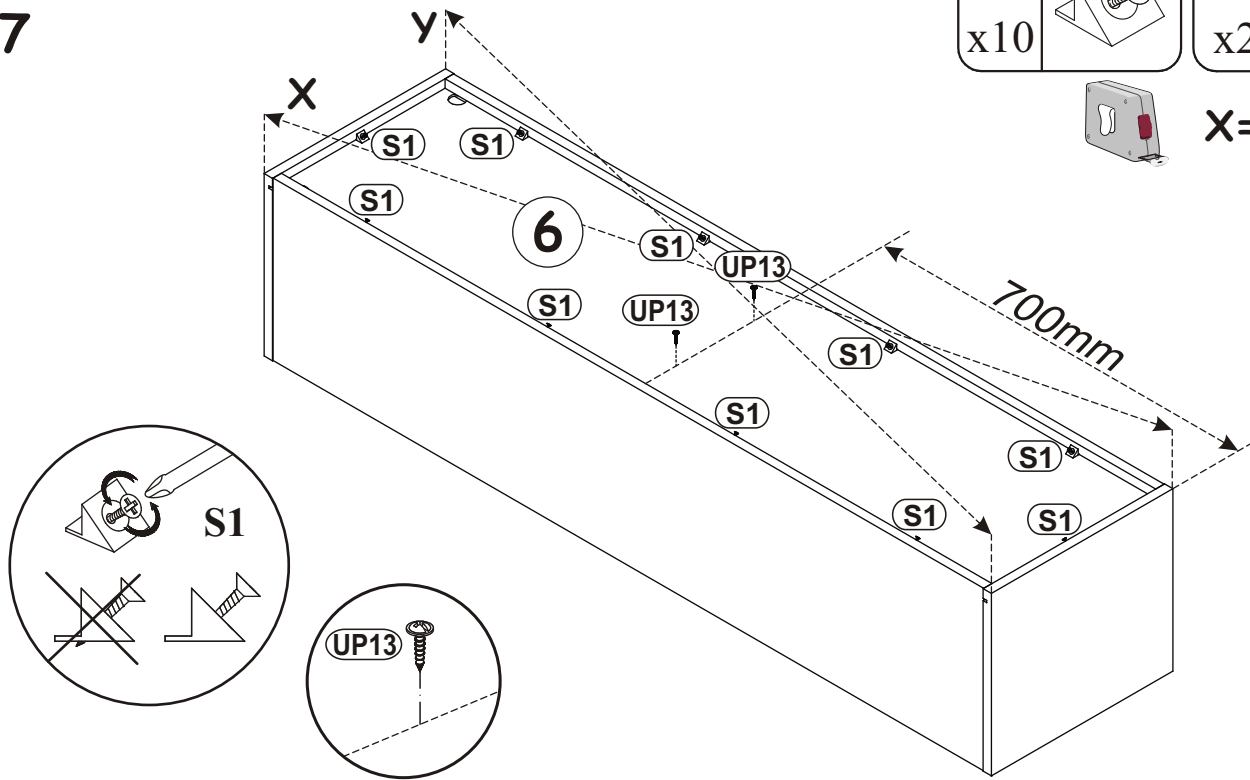


BLOX TYP 27

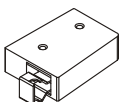
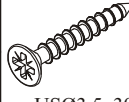
7

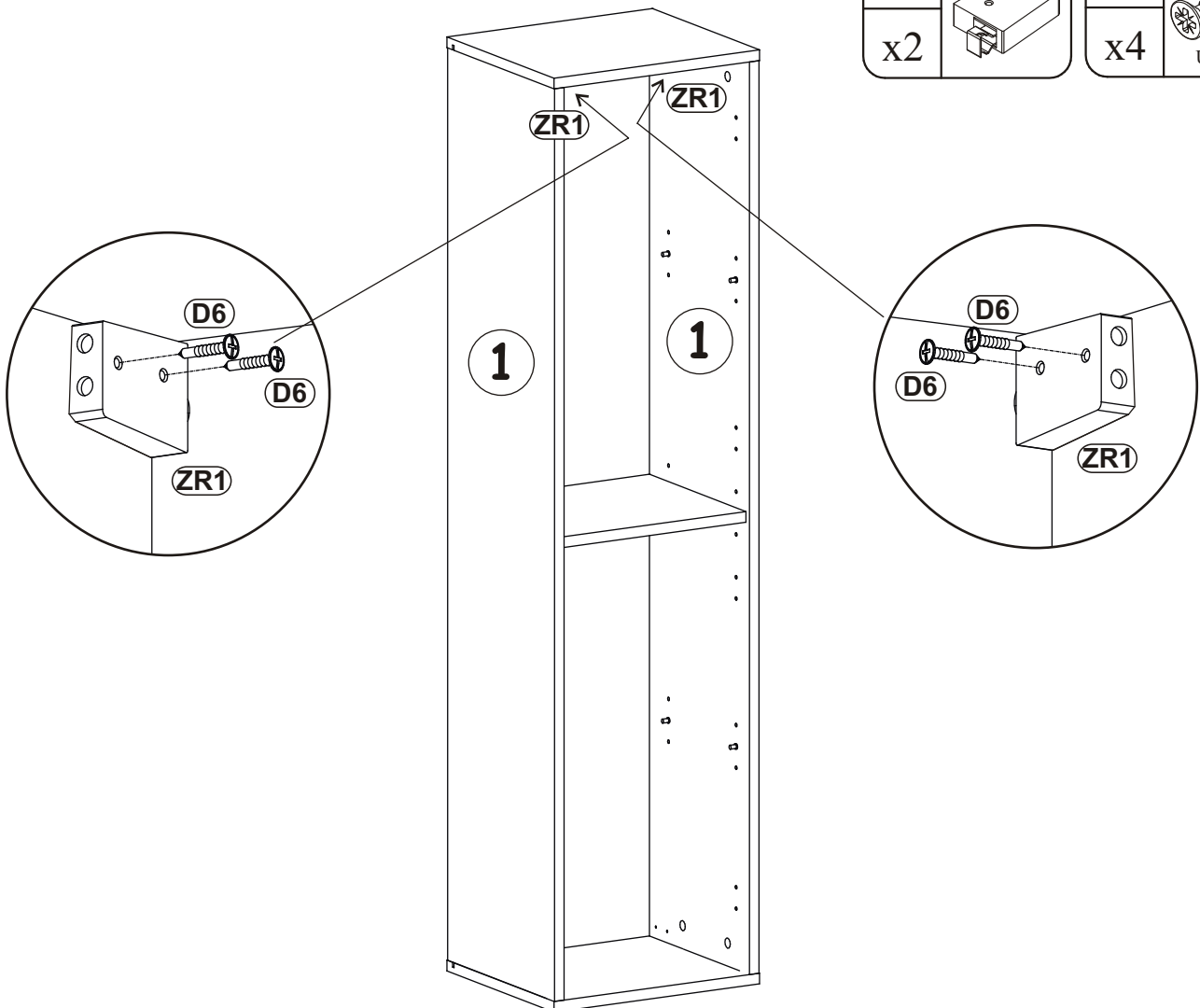
S1		UP13	
x10		x2	UPØ3x16

 $X=Y$ 90°



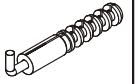
8

ZR1		D6	
x2		x4	USØ3,5x30

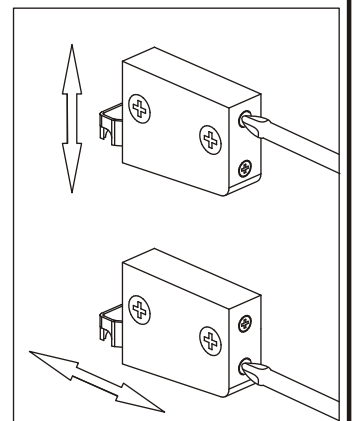
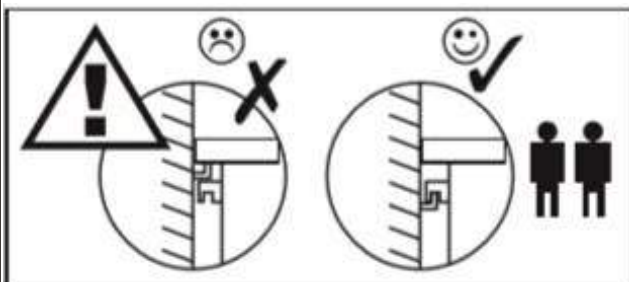
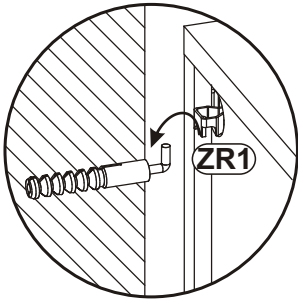
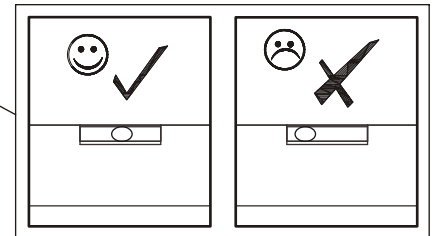
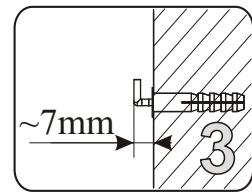
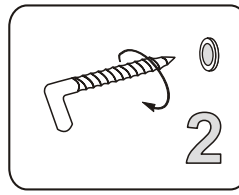
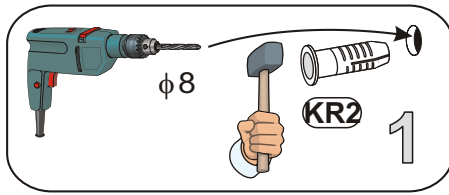
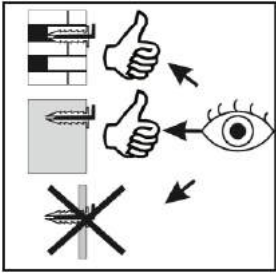


KR2

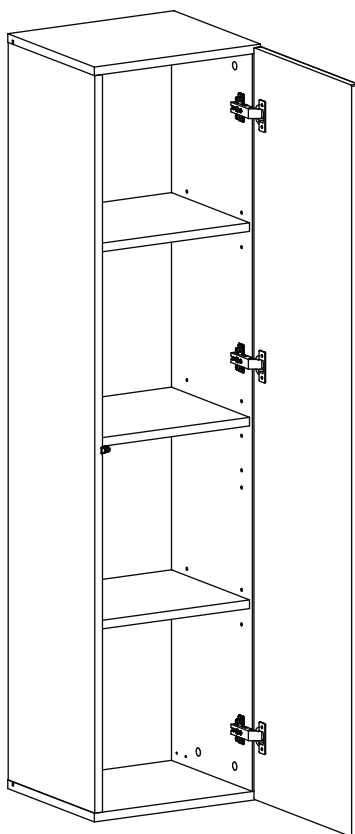
x2



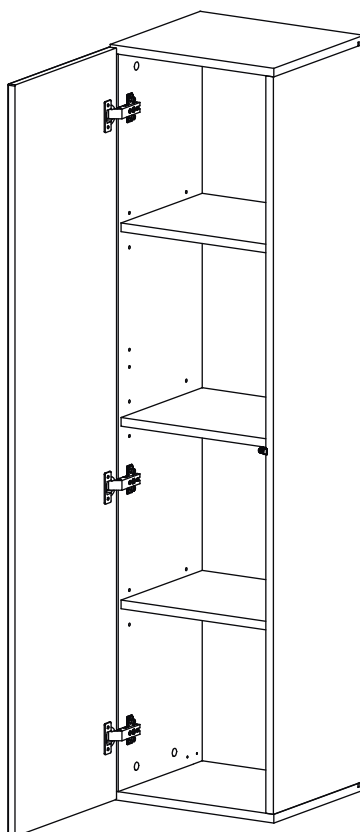
9



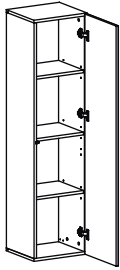
10 - 11



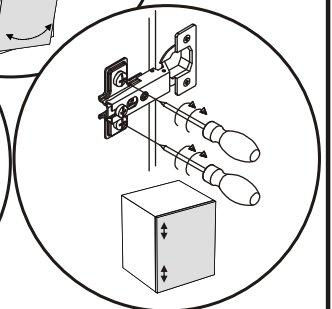
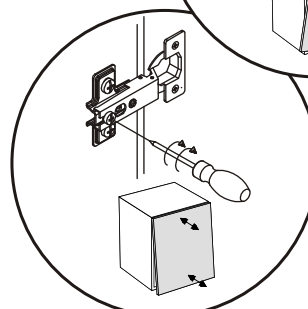
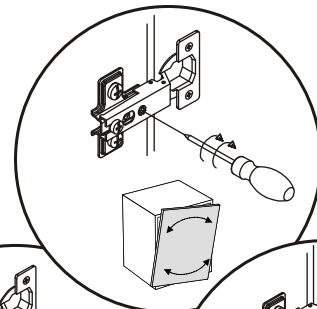
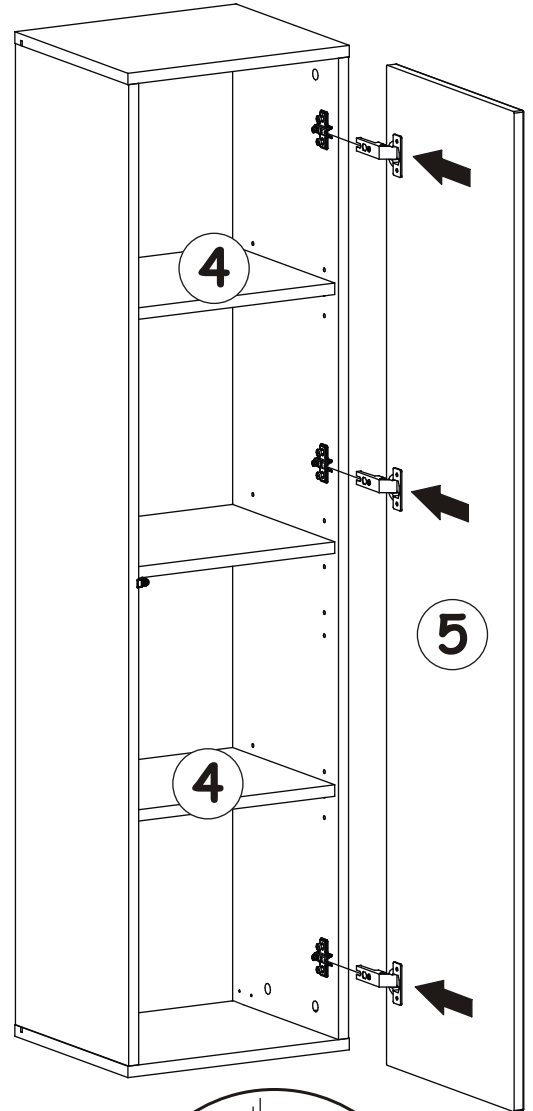
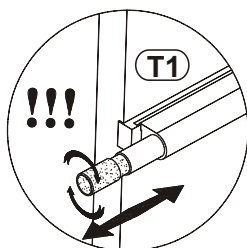
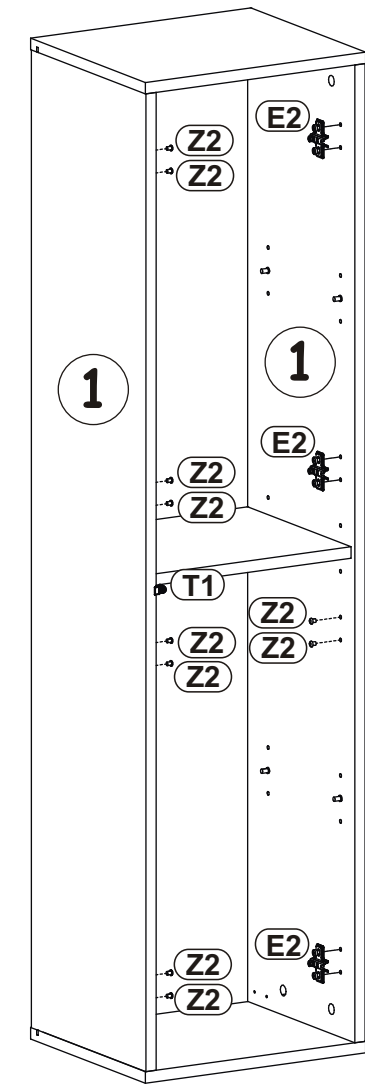
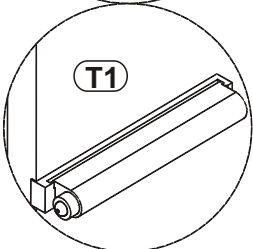
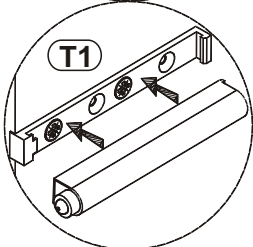
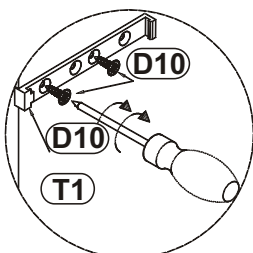
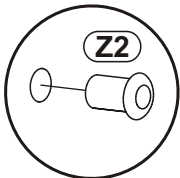
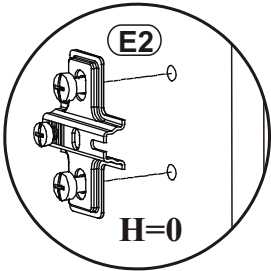
12 - 13



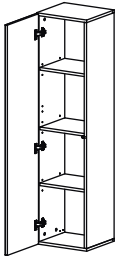
10



E2		Z2	
x3	H=0	x10	Ø5
T1		D10	
x1		x2	USØ3,5x13



12



E2		Z2	
x3	H=0	x10	Ø5
T1		D10	
x1		x2	USØ3,5x13

