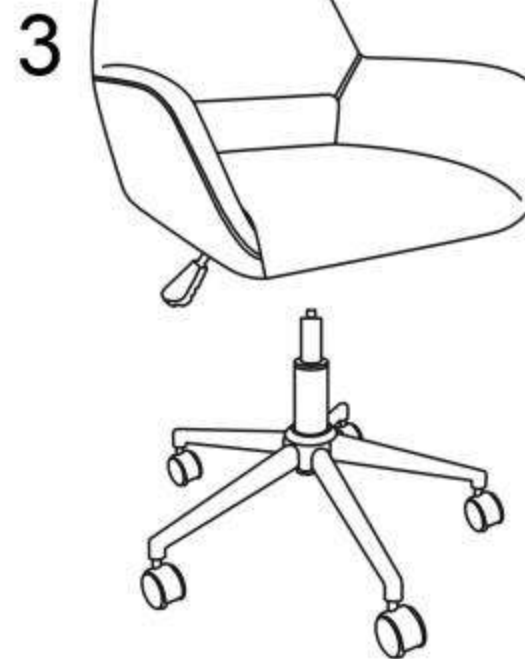
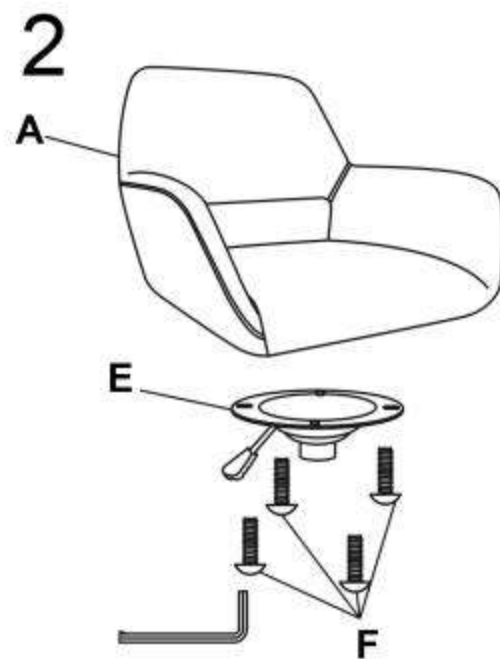
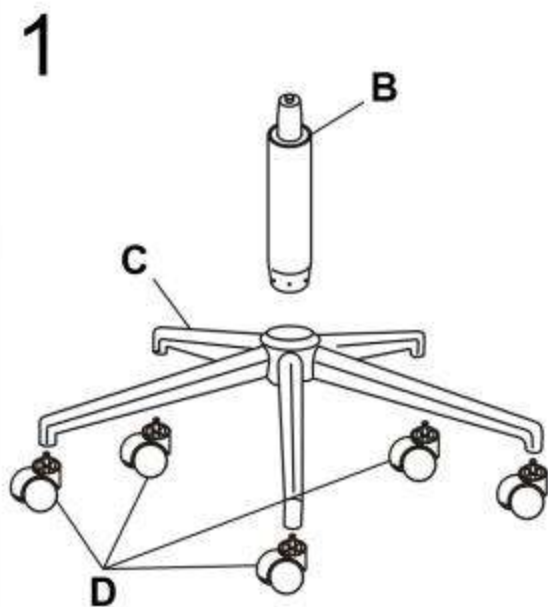
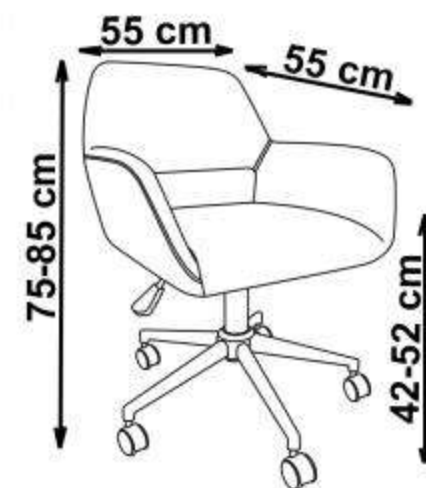


MOREL



A		1
B		1
C		1
D		5
E		1
F		4



v.1