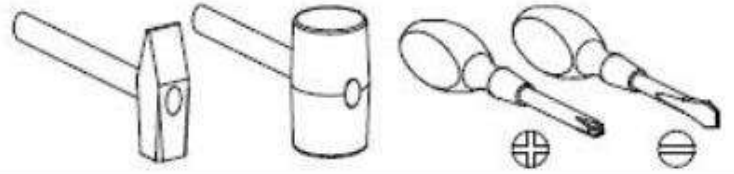
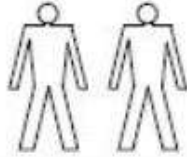
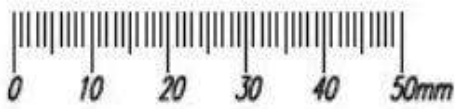


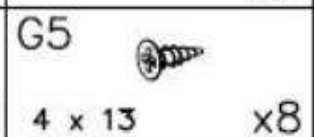
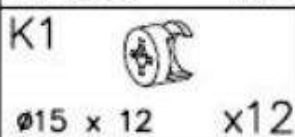
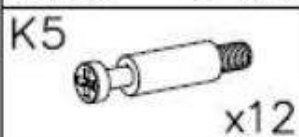
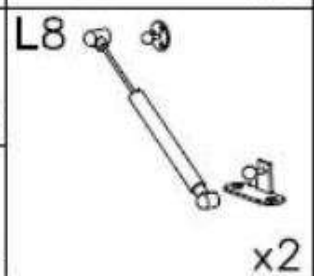
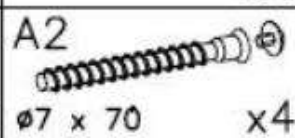
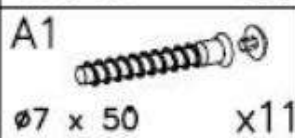
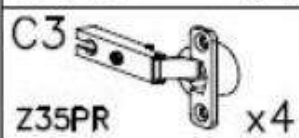
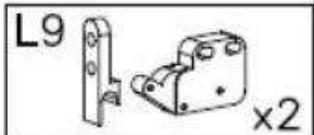
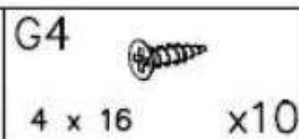
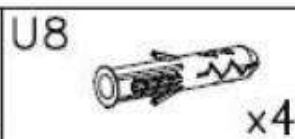
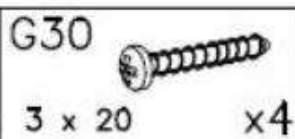
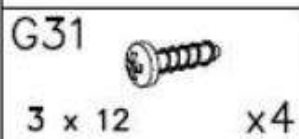
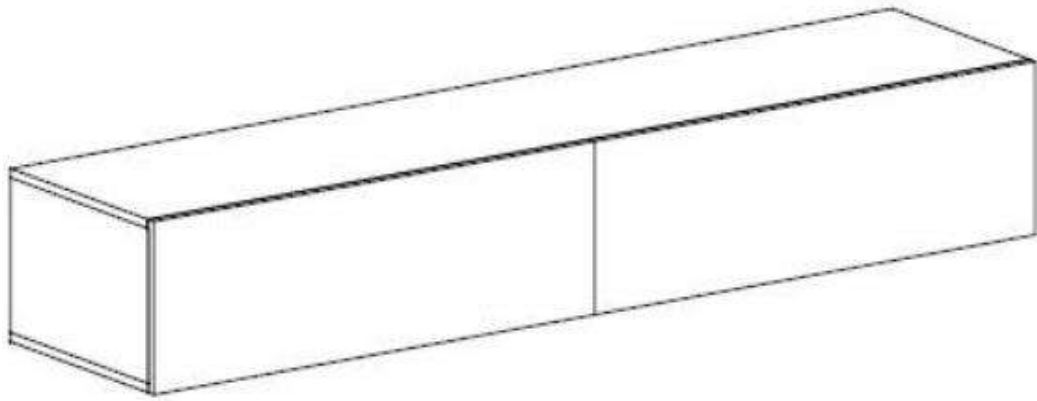
PRZED ROZPOCZĘCIEM MONTAŻU ZAPOZNAĆ SIĘ Z INSTRUKCJĄ

Narzędzia niezbędne do montażu (nie dostarczane przez producenta)

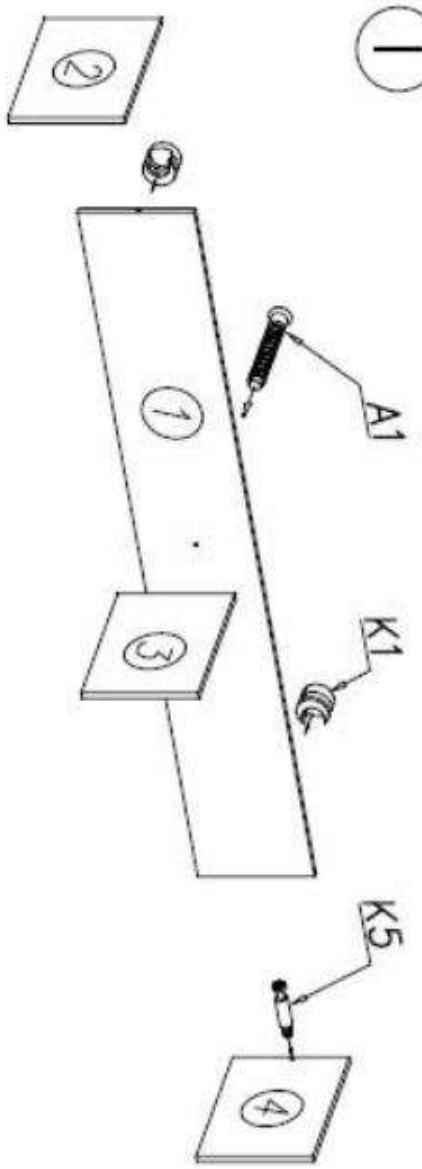


# VIGO

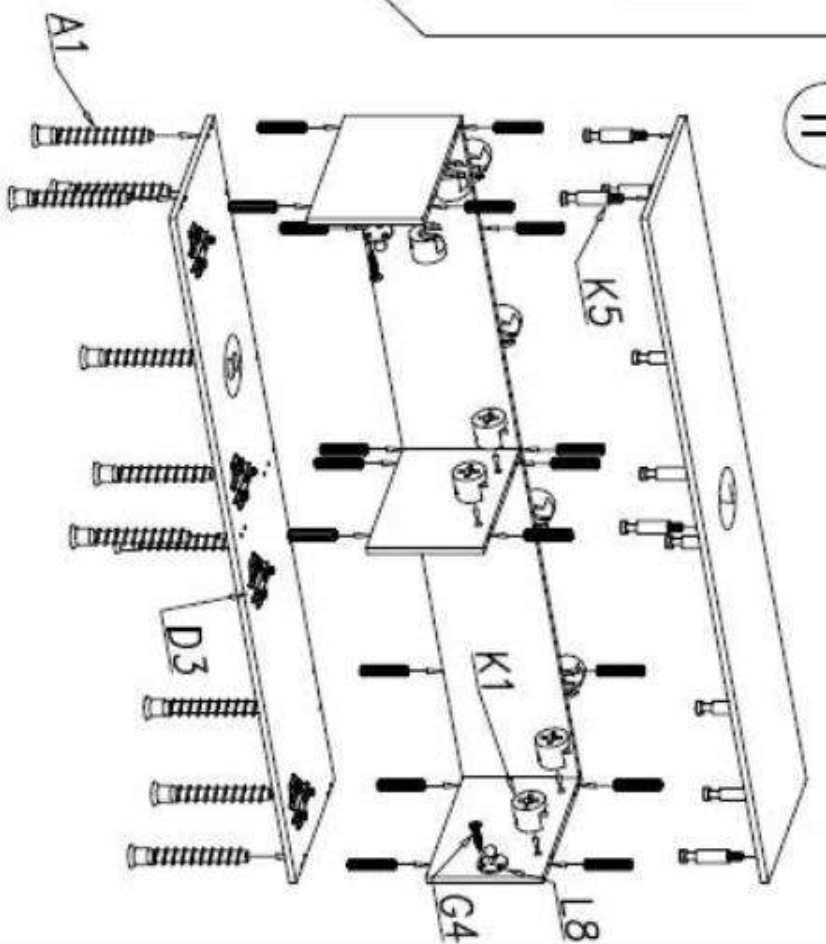
## RTV 140



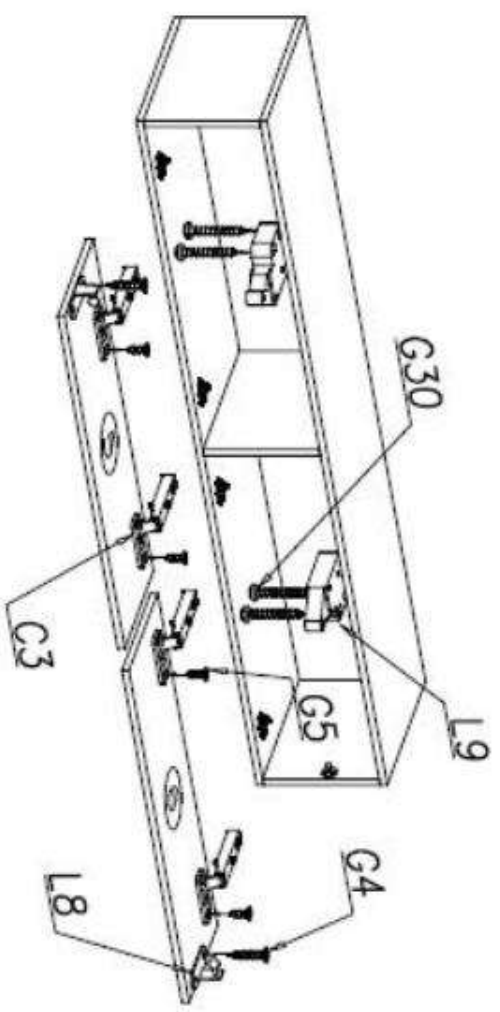
I



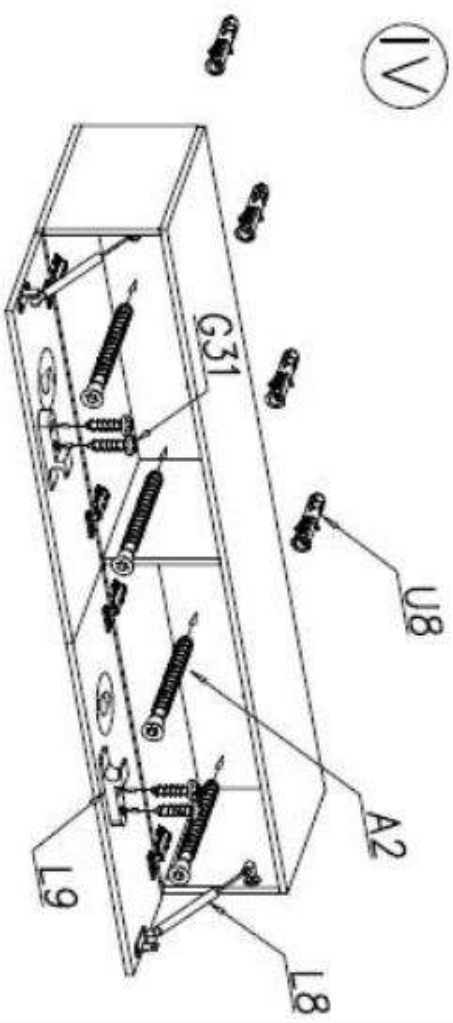
II



III

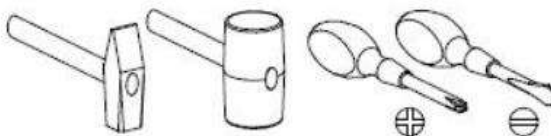
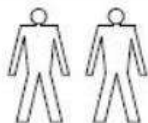
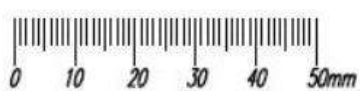


IV



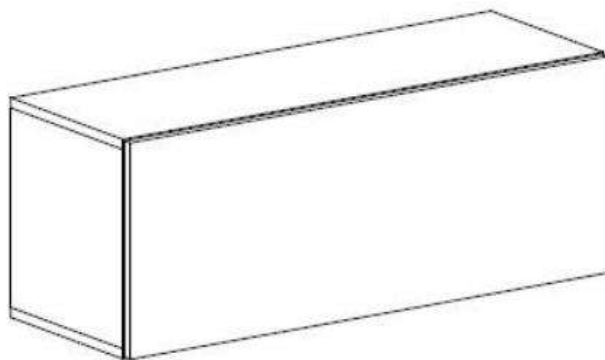
PRZED ROZPOCZĘCIEM MONTAŻU ZAPOZNAĆ SIĘ Z INSTRUKCJĄ

Narzędzia niezbędne do montażu (nie dostarczane przez producenta)

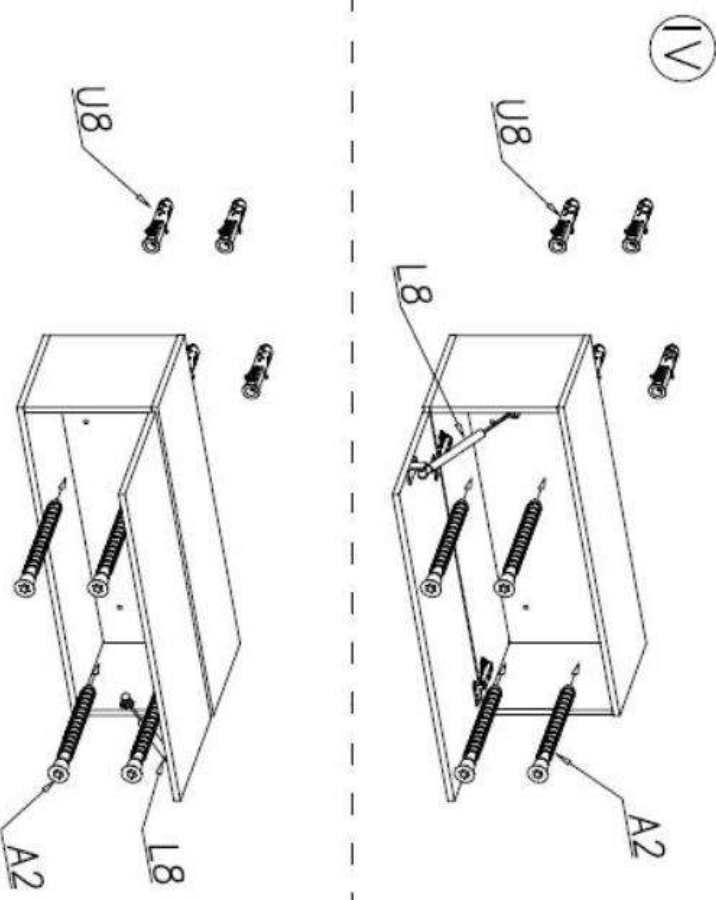
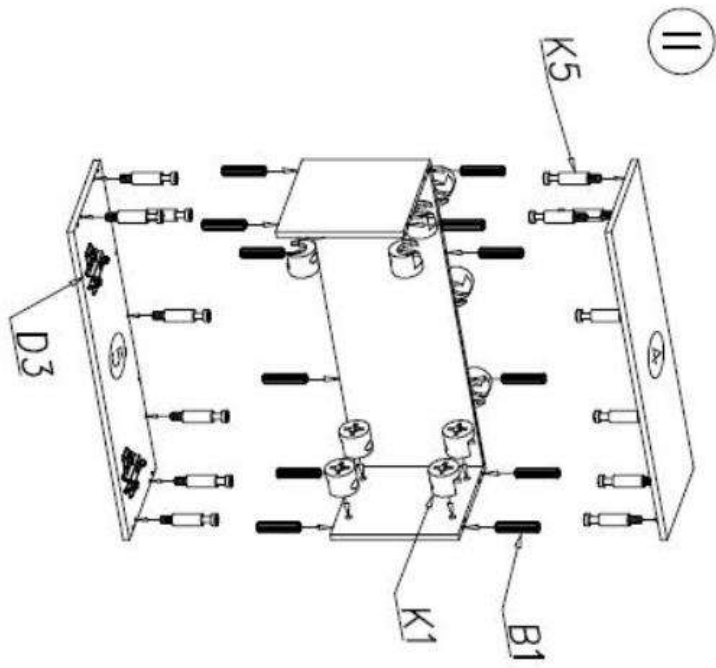
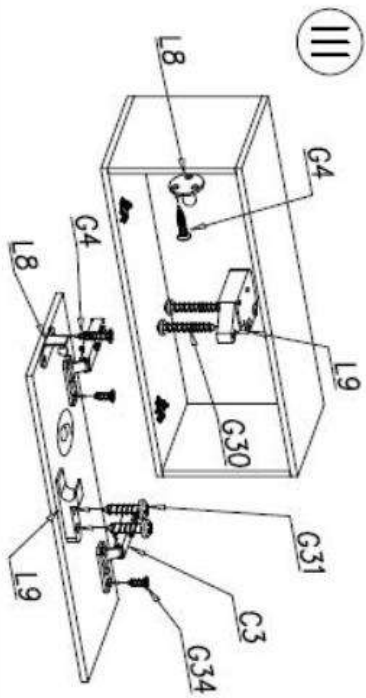
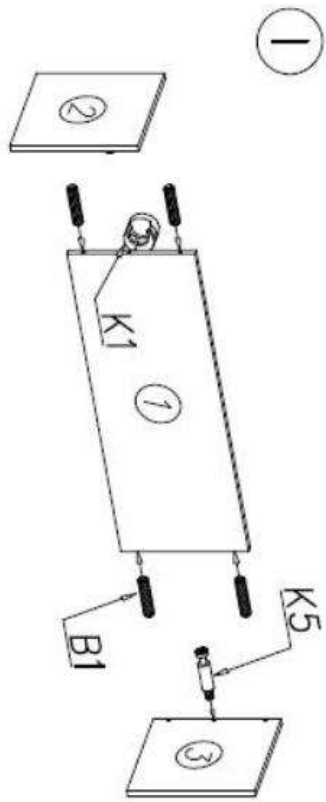


# VIGO II

Witryna 90  
pełna

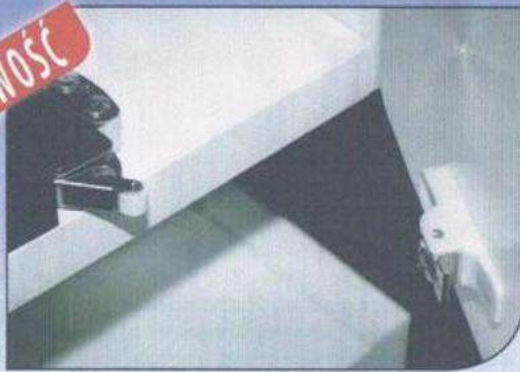


G4 4 x 16 x5	L8 x1	G30 3 x 20 x2	G31 3 x 12 x2	L9 x1
C3 Z35PR x2	A2 ø7 x 70 x4	D3 PZ35PR x2	U8 x4	
K5 x16	K1 ø15 x 12 x16	B1 x16	W2 x1	G34 3,5 x 16 x4



# ODBOJNIKI SAMOOTWIERAJĄCE

**Nowość**



Odbojnik samootwierający

**Przeznaczenie:**

- odbojnik do frontów (front po naciśnięciu otwiera się)
- zaleca się zastosowanie z zawiasem samootwierającym i zawiasem bez sprężyny

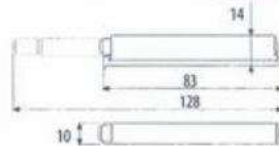
**Cechy produktu:**

- otwieranie frontu poprzez lekkie naciśnięcie
- brak konieczności stosowania uchwyty w frontach
- prosty montaż
- niezawodność
- kompletny zestaw montażowy (odbojnik, zastrzak)

**Odbojniki samootwierające z końcówką kauczkową lub magnetyczną**



Index: AM-PLA-DLU-0



Index: AM-PL-DL-MAG

Index: AM-ZAT-A1-10

