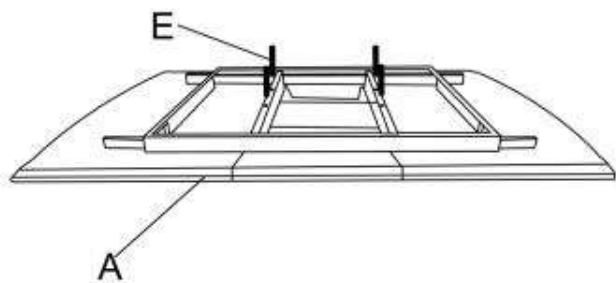
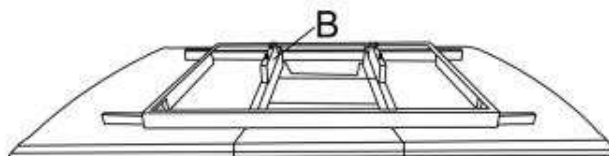


# BLANCO

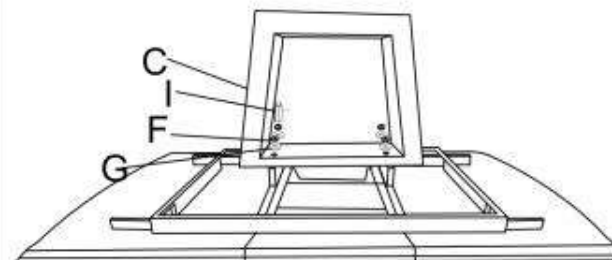
1



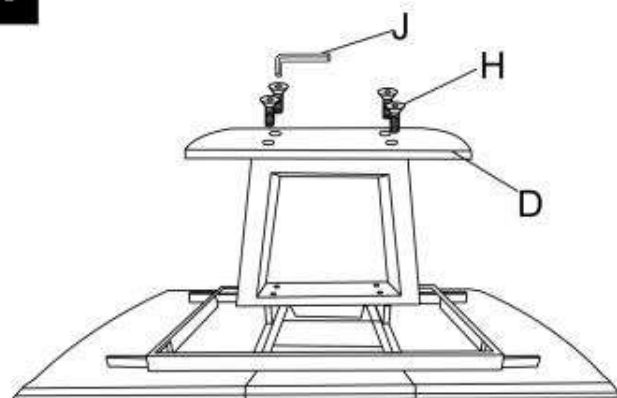
2



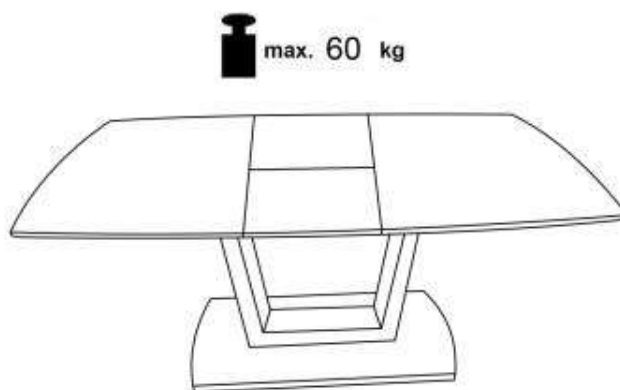
3



4



5



Ax1	Bx2	Cx1	Dx1
Ex4	Fx4	Gx4	Hx4
8*145 Ix1	M8 Jx1	10X20	8*30
M8	M5		