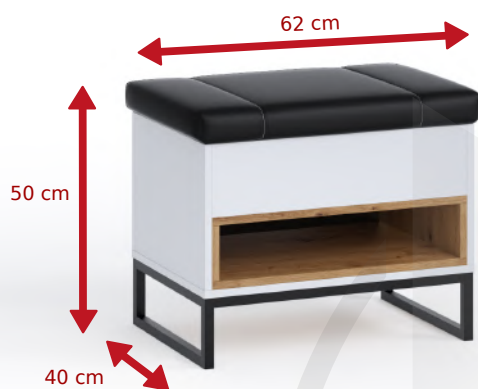


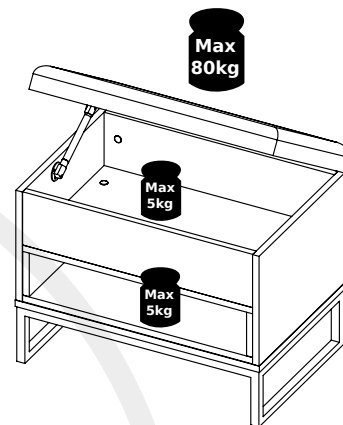
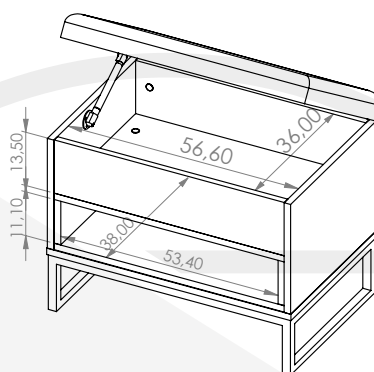
OLIER OL KUFER



Karta produktu



Waga: 20,5 kg



Charakterystyka

- obrzeże ABS
- kłapa tapicerowana obita ekoskórą (pianka T25)
- schowek pod siedziskiem
- całość płyta wiórowa 16 mm
- metalowy stelaż (posiada ślizgi)

Pakowanie

Ilość	Wymiary (cm)	Waga (kg)
1/2	67/46,5/13,5	17
2/2	65,5/45,5/6	3,5



biały
dąb artisan



dąb artisan
czarny



Modele oraz aranżacje naszych mebli podlegają ochronie prawnej na terytorium całej Unii Europejskiej, w szczególności jako zarejestrowane wzory przemysłowe w Urzędzie Unii Europejskiej ds. Własności Intelktualnej w Alicante (Hiszpania). Zabronione jest kopiowanie, wytworzenie, reklamowanie, oferowanie, wprowadzanie do obrotu, eksportowanie oraz składowanie we wszelkiej postaci modeli i ustawień ww. mebli bez naszej wyraźnej pisemnej zgody. Naruszenie powyższego zakazu wiązać się będzie z odpowiedzialnością cywilną i karną.

Producent zastrzega sobie prawo wprowadzania zmian kolorystycznych, wzornictwa, wymiarów i funkcji prezentowanych wyrobów. Powyższa informacja nie stanowi oferty handlowej w rozumieniu Kodeksu Cywilnego. Jest specyfikacją produktów skierowaną do odbiorców hurtowych.



Paczki zabezpieczone styropianem 3 cm po bokach oraz 1 cm na górze i na dole.