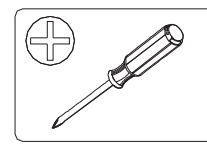
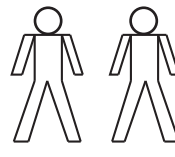
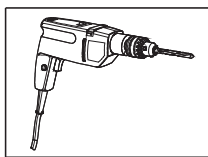


Montageanweisung / Installation instructions / Instruction de montage / Istruzioni di montaggio  
montagehandleiding / Instrukcja montażu / Montaj talimatlar / Osszeszerelési útmutató / Nàvod k montáži /  
Nàvod na montáž / Instrucțiune de montaj / Инструкция по монтажу / Montaj talimatina / Monteringsanvisningar  
Upute za montažu / Instrucciones de Montaje / Navodila za montažo

# URBINO



**D** Bitte lesen Sie diese Montageanleitung gut durch, da wir für Fehler, die durch falsche Montage entstehen, keine Haftung übernehmen!

**GB** Please read these installation instructions through carefully as we cannot accept any liability for faults occurring as a result of incorrect installation!

**CZ** Přečtěte si prosím pozorně tento návod k montáži, aby jste předešli chybám vzniklých špatnou montáží, za které neručíme!

**F** Veuillez lire attentivement cette notice de montage, car nous déclinons toute responsabilité en cas d'erreurs découlant d'un montage erroné !

**I** Prego leggere attentamente le istruzioni per il montaggio, poiché decliniamo qualsiasi responsabilità per difetti derivanti da un montaggio errato

**S** Läs monteringsanvisningarna noggrant. Vi avstår oss allt ansvar för defekter som uppstår p.g.a. felaktig montering.

**HR** Pažljivo pročitajte upute za montažu, jer otklanjamo svaku odgovornost za pogreške nastale uslijed pogrešne montaže.

**SLO** Prosimo, da pozorno preberete navodila za montažo, saj zavračamo vsakršno odgovornost za napake, ki bi nastale zaradi napačne montaže.

**NL** Leest u alstublieft deze montagehandleiding goed door, voor fouten door verkeerde montage zijn wij niet verantwoordelijk.

**PL** Proszę uważnie zapoznać się z instrukcją montażu, ponieważ nie ponosimy odpowiedzialności za niewłaściwy montaż.

**HU** Kérjük, olvassa el figyelmesen ezt az összeszerelési útmutatót, mert a helytelen összeszerelésből a dődő hibáért nem vállalunk felelősséget!

**SK** Prosíme, dobre prečítajte si tento návod na montáž, pretože nepreberáme žiadne ručenie za chyby, ktoré vzniknú na základe chybnej montáže!

**RO** Vă rugăm să citiți cu atenție aceste instrucțiuni de montaj deoarece nu preluăm garanția pentru defecte ce apar datorită unui montaj incorect!

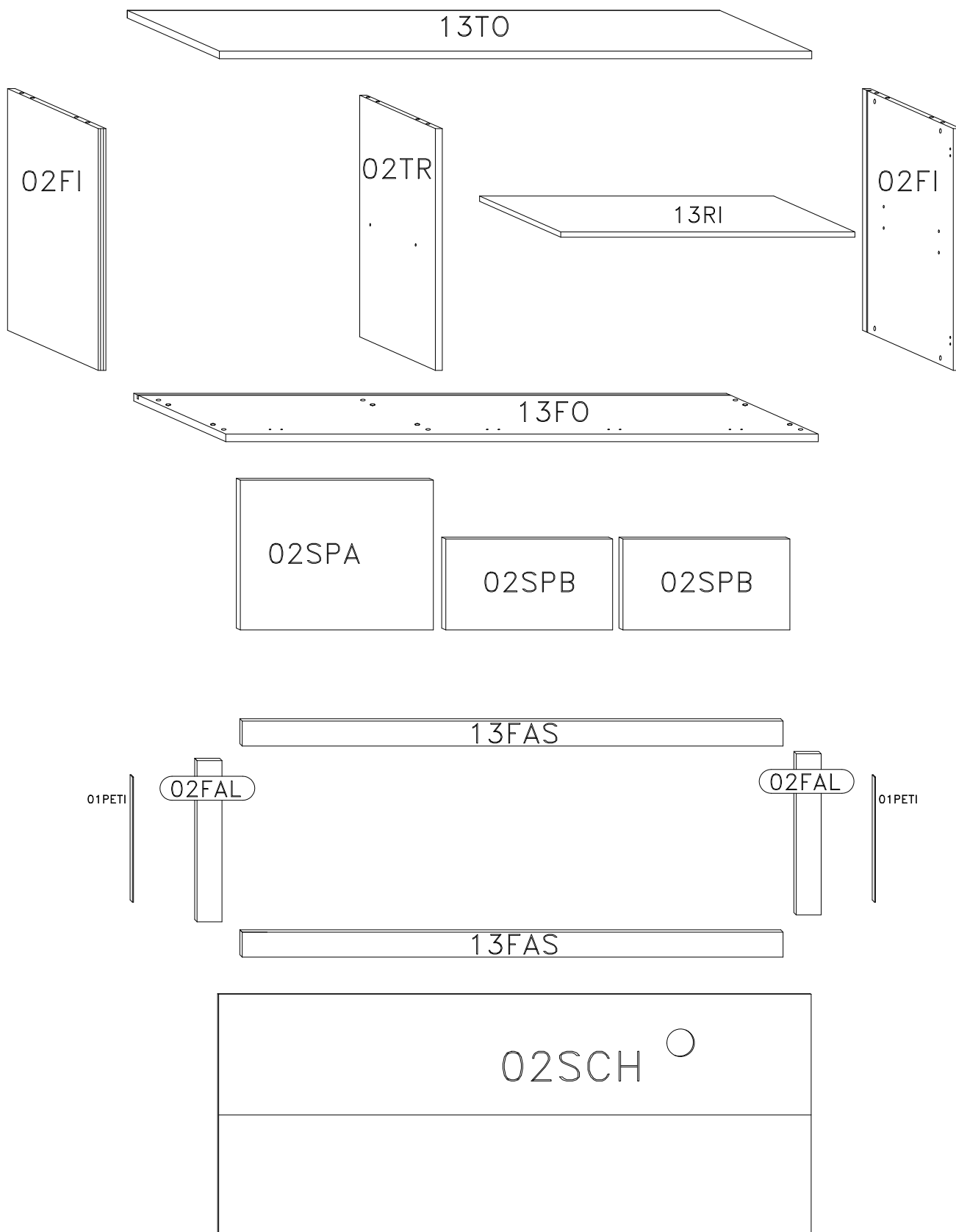
**RUS** Пожалуйста, внимательно ознакомьтесь с данной инструкцией по монтажу, поскольку мы не несем ответственности за ошибки, причиной которых является неправильный монтаж.

**TU** İlkonce kullanma klavuzunu iyi okuyun, yalnız montaj yapmanız bunun sorumlusu biz degiliz.

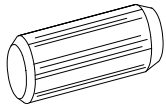

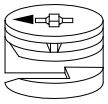

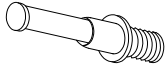

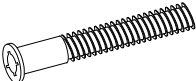
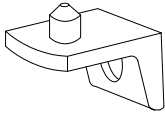
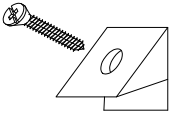
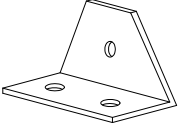
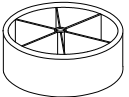

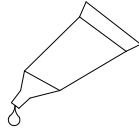
**E** Se ruega leer con atención las instrucciones de montaje debido a que declinamos cualquier responsabilidad por defectos derivados de un montaje erróneo


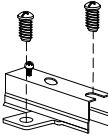
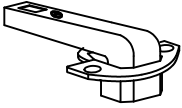
LC S.p.A  
Via del Piano s.n  
61030 Isola del Piano (PU)  
Italia


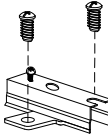
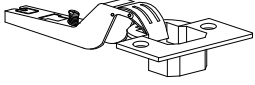
**SERVICEKARTE-SPAREPARTS LIST-CARTE SERVICE-SCHEDA DI SERVIZIO**  
**SERVICEKAART-SERVISNI KARTA-HIZMET KARTI-** обслуживание карт

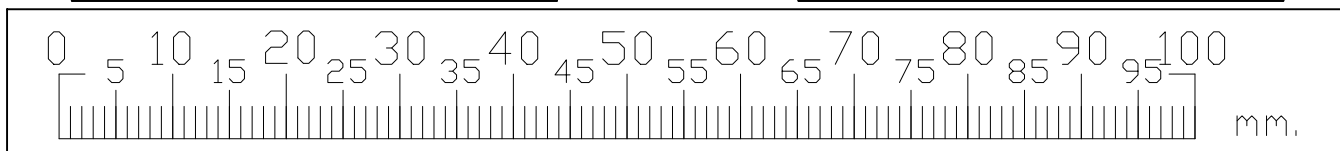


**SERVICEKARTE-SPAREPARTS LIST-CARTE SERVICE-SCHEDA DI SERVIZIO**  
**SERVICEKAART-SERVISNI KARTA-HIZMET KARTI-** обслуживание карт

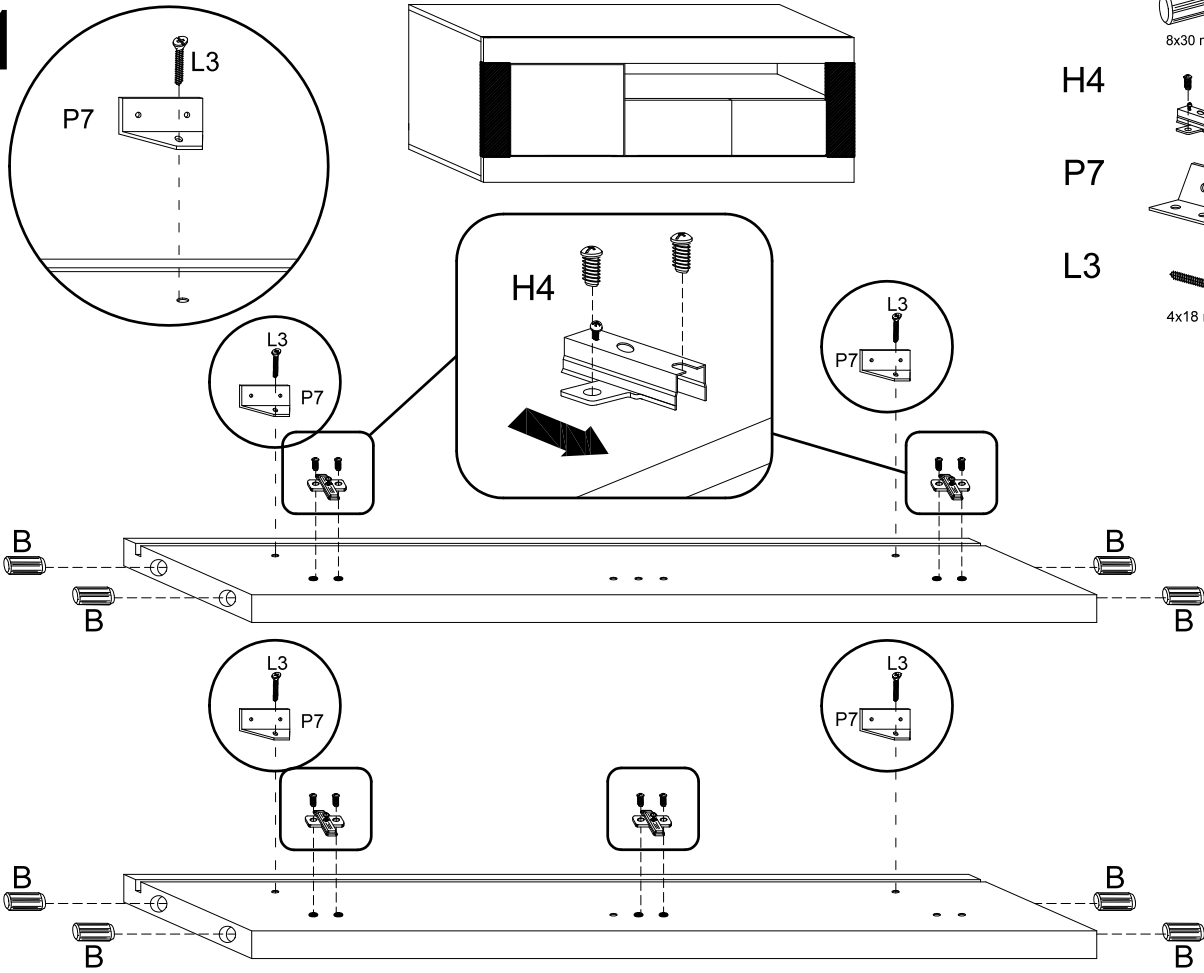
<b>B</b>		8x30 mm.	x20	<b>L3</b>		4x18 mm.	x36
<b>C</b>		∅16 mm.	x10	<b>L</b>		4.5x30 mm.	x5
<b>D</b>			x10	<b>M9</b>		6x9 mm.	x4
<b>E</b>		7x60 mm.	x2	<b>R2</b>			x4
<b>F</b>			x10	<b>P7</b>			x12
<b>F21</b>		∅ 60 mm h 20 mm	x5	<b>P</b>			x3
				<b>P1</b>			x2


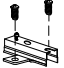
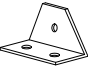
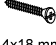
<b>L2</b>		4x16 mm.	x8
<b>H4</b>			x4
<b>O1</b>			x4

<b>L2</b>		4x16 mm.	x4
<b>H0</b>			x2
<b>C15</b>			x2

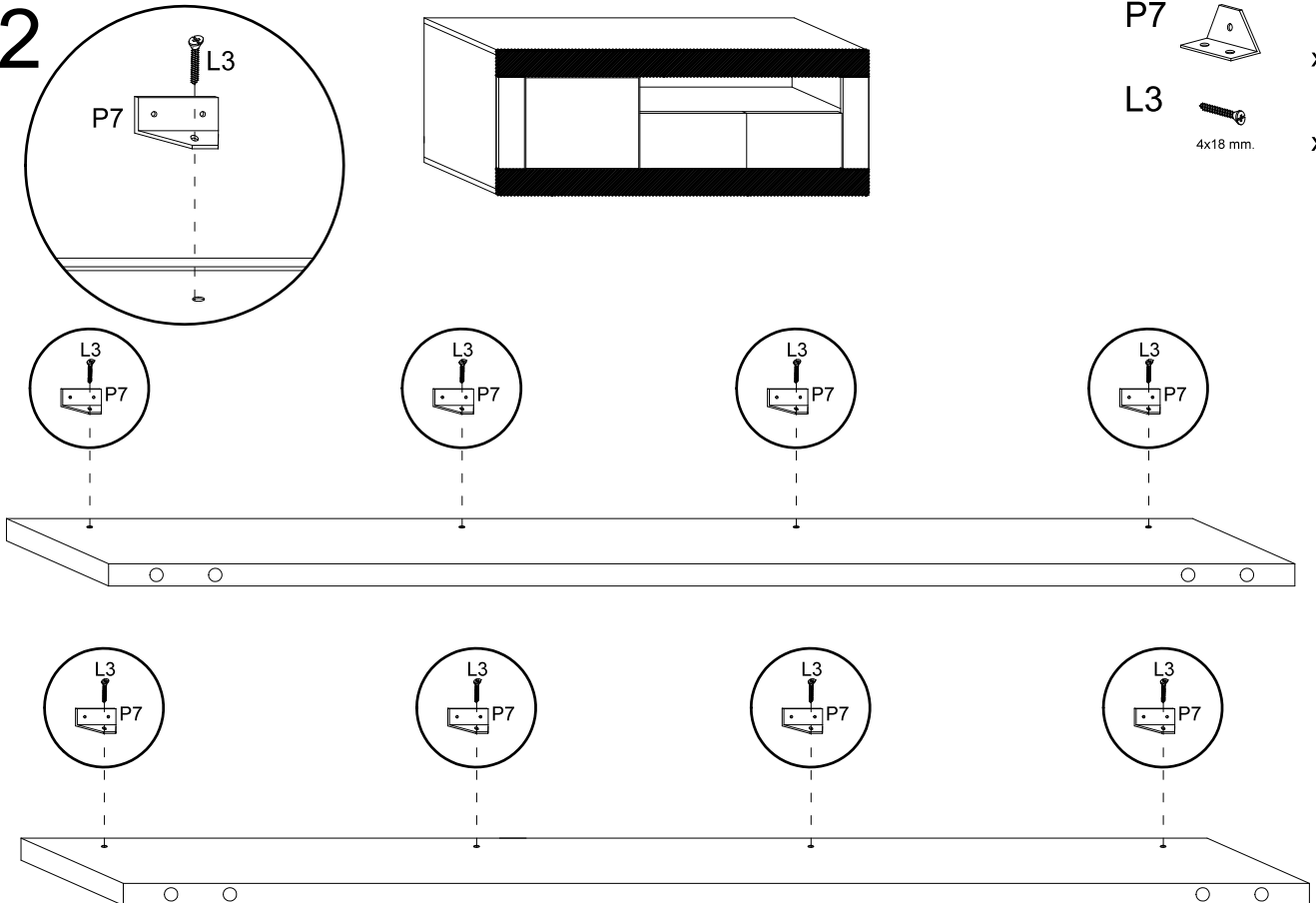



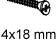
1



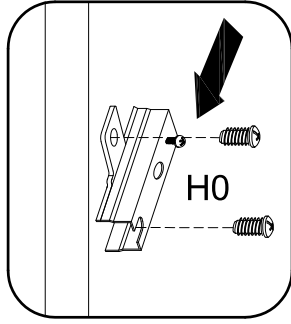
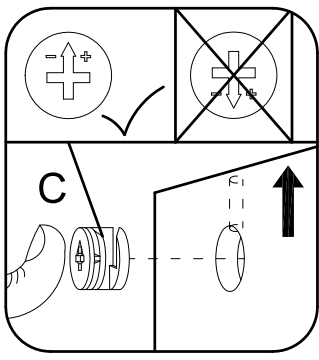
- B  8x30 mm. x8
- H4  x4
- P7  x4
- L3  4x18 mm. x4

2



- P7  x8
- L3  4x18 mm. x8

3



B



8x30 mm.

x12

C



∅16 mm.

x10

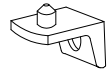
M9



6x9 mm.

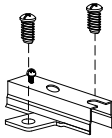
x4

R2

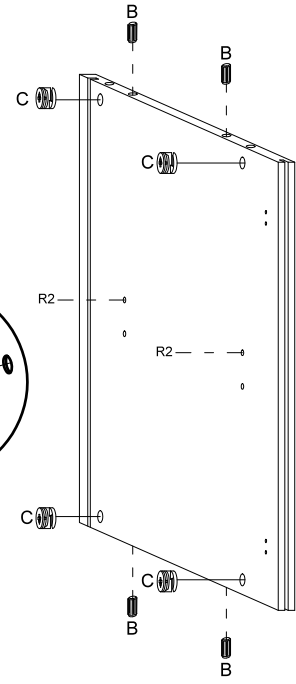
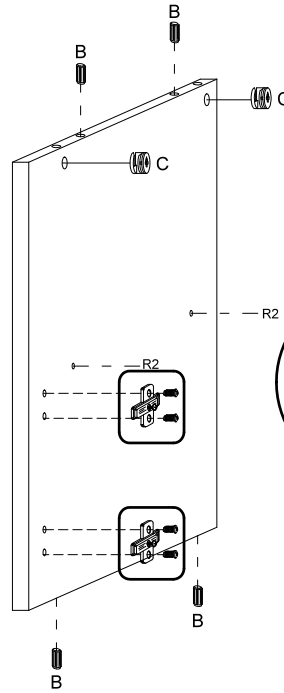
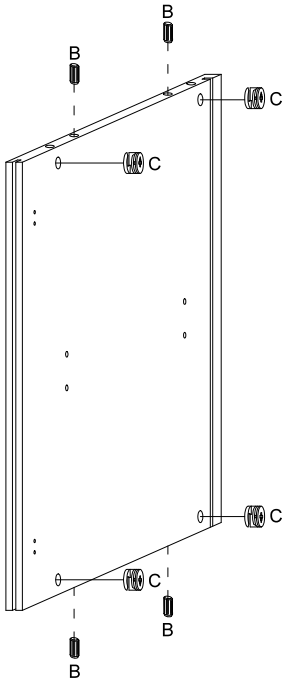


x4

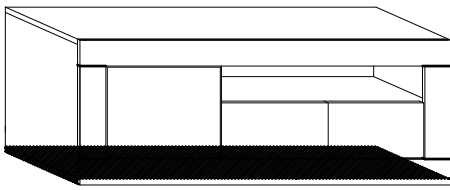
H0



x2



4



D



x4

L

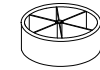


4.5x30 mm.

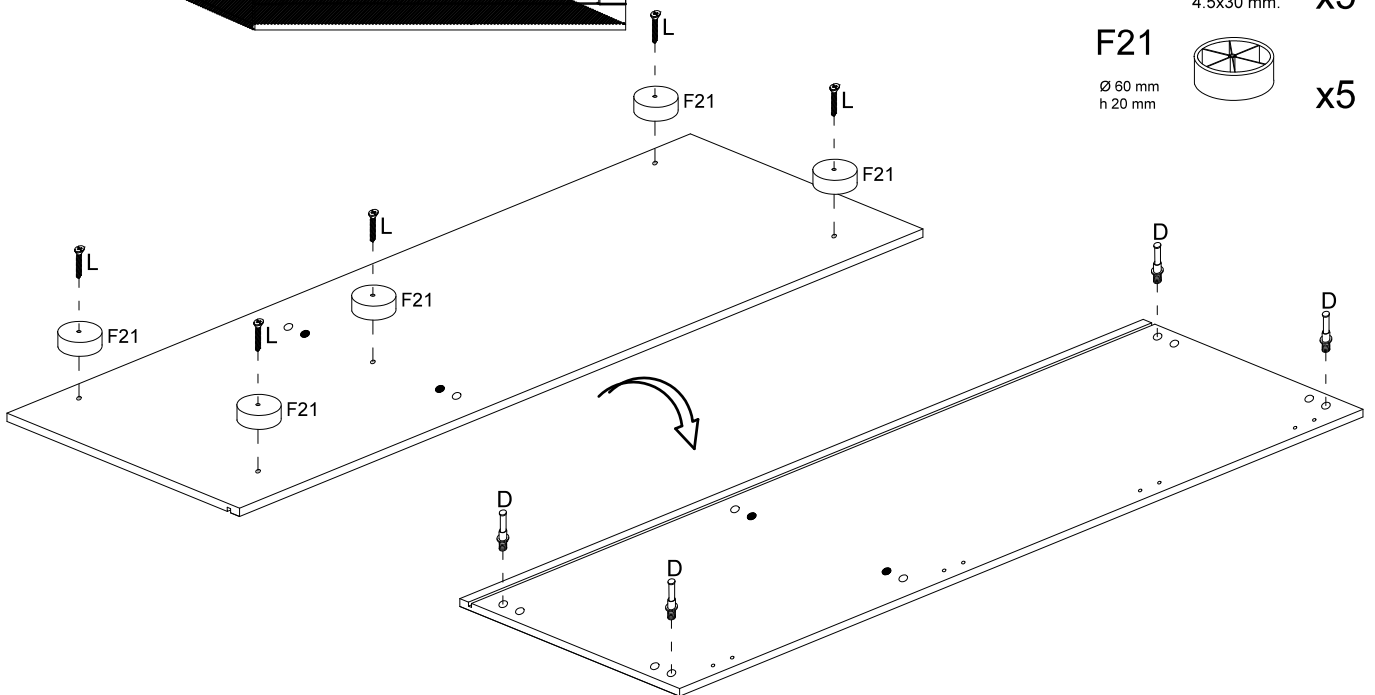
x5

F21

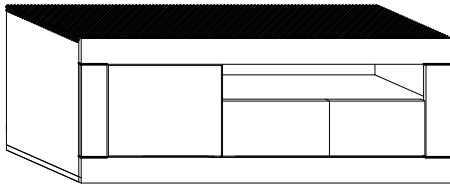
∅ 60 mm  
h 20 mm



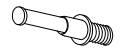
x5



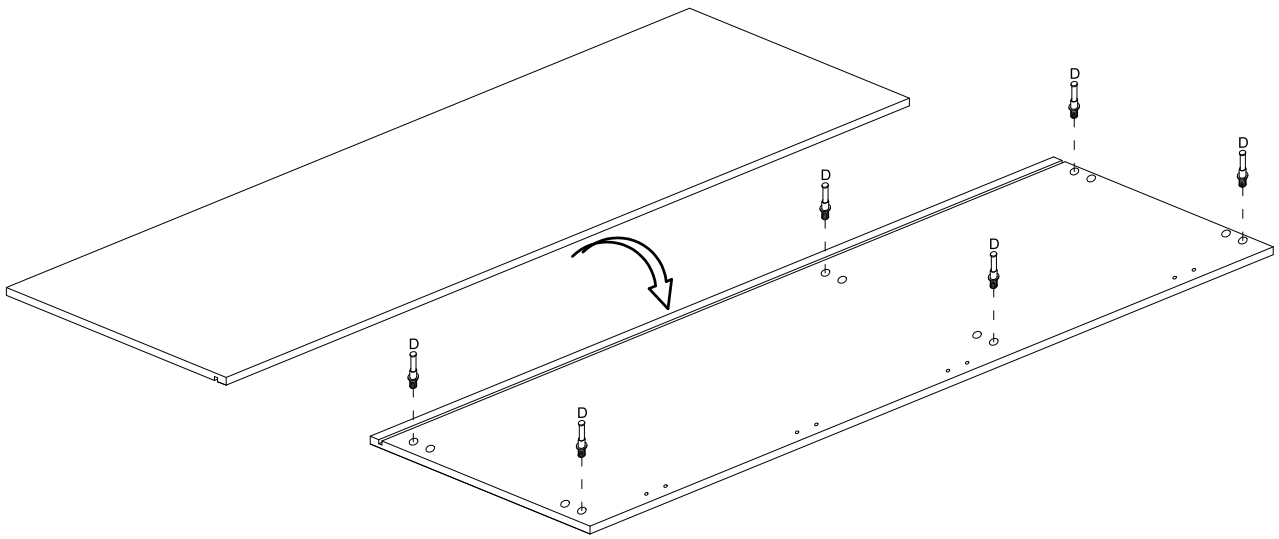
5



D



x6



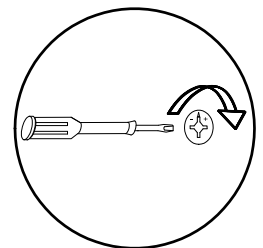
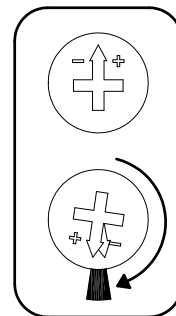
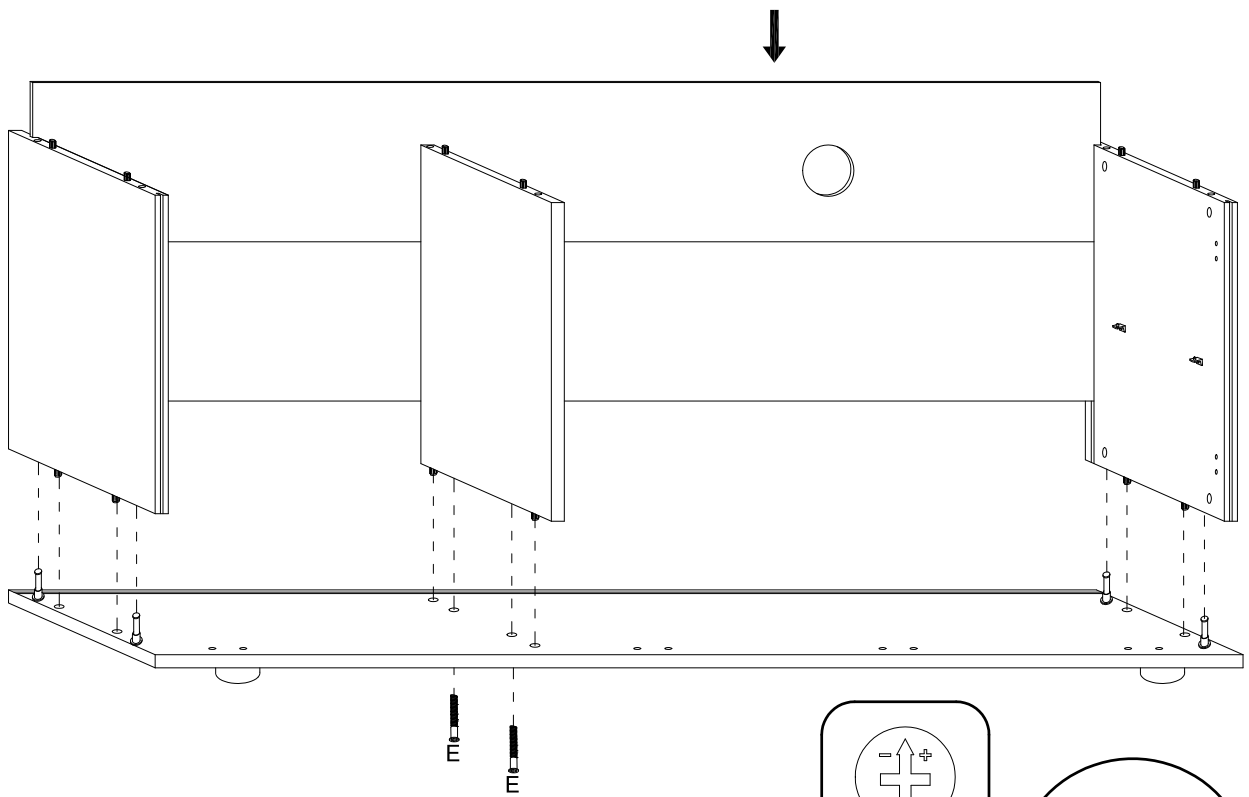
6

E

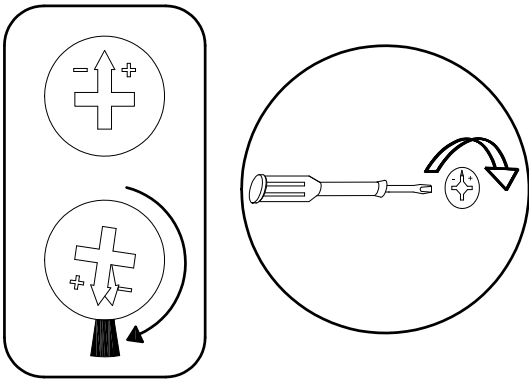
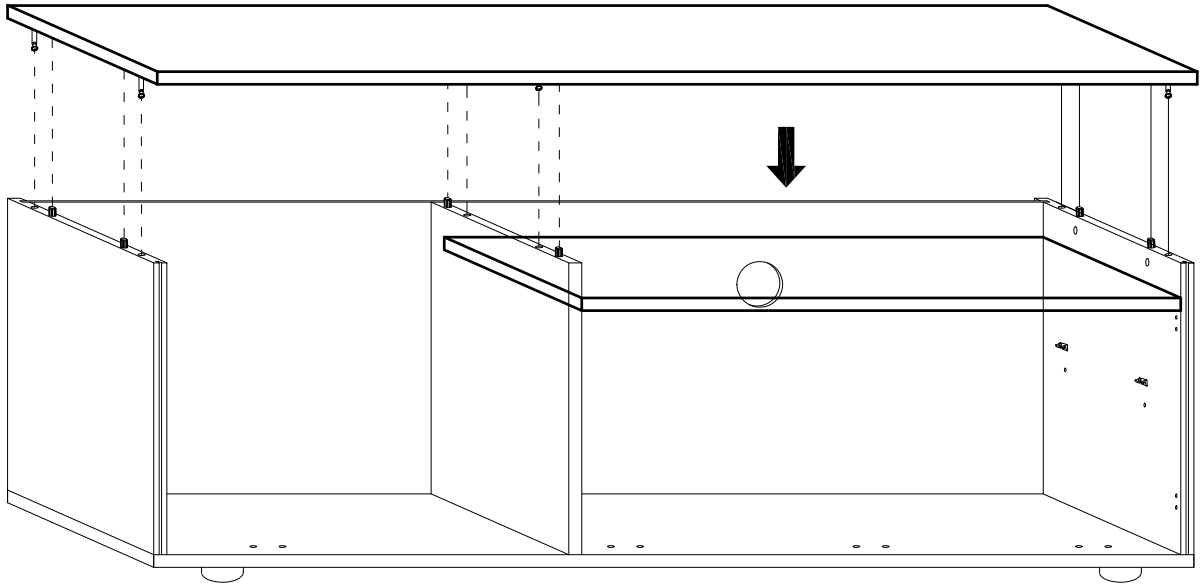


7x60 mm.

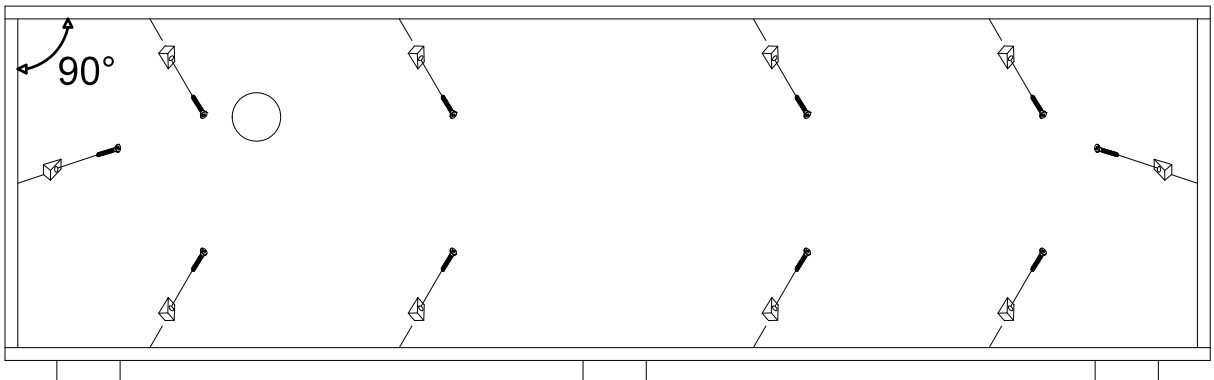
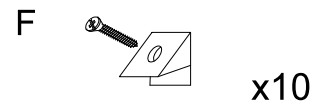
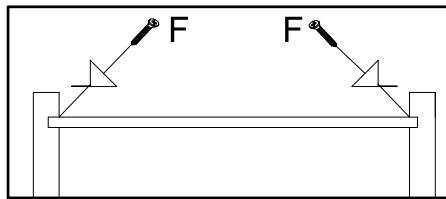
x2



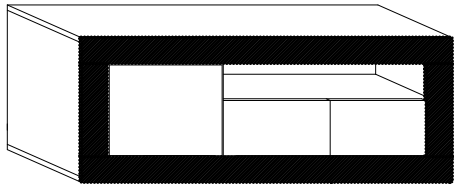
7



8



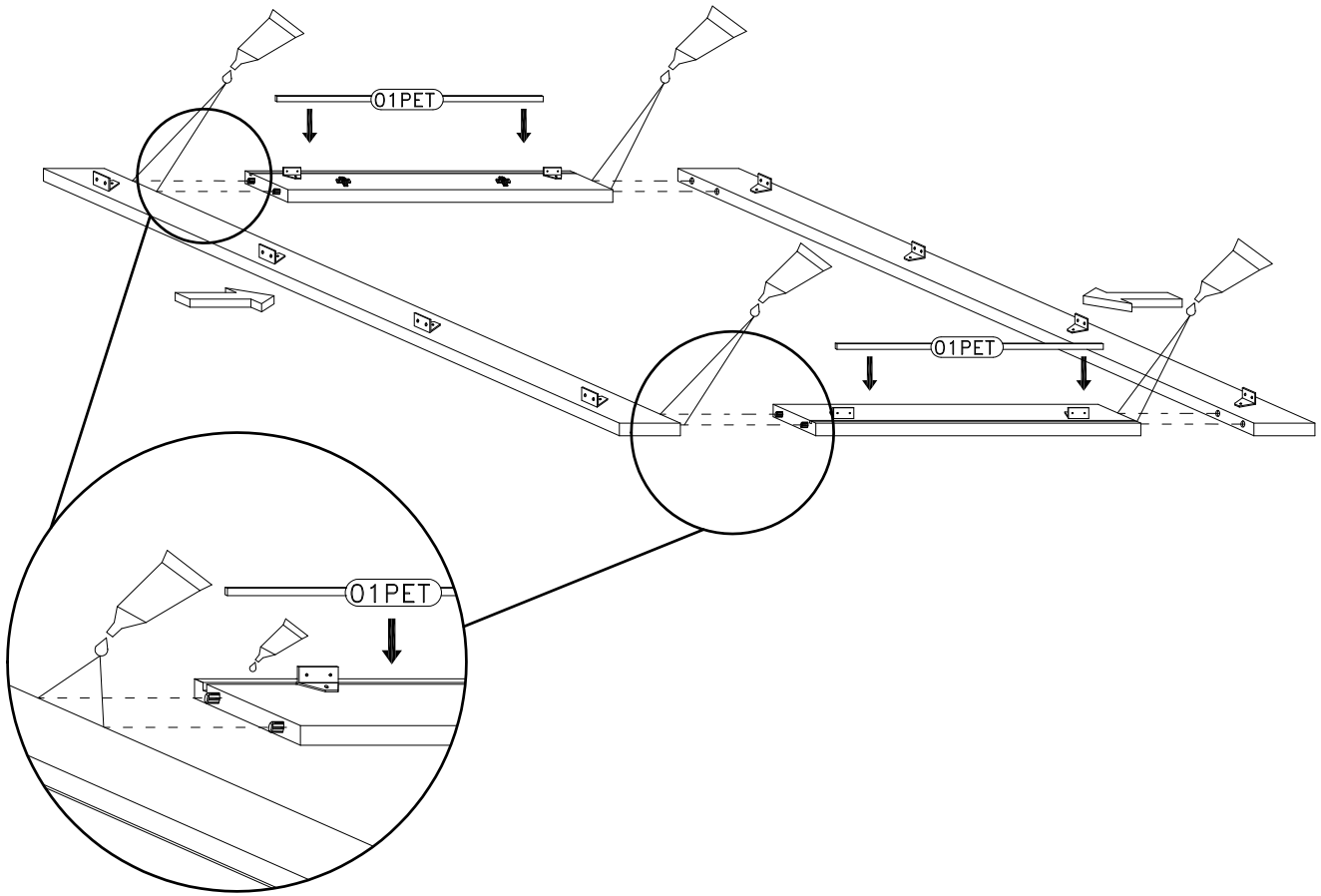
9



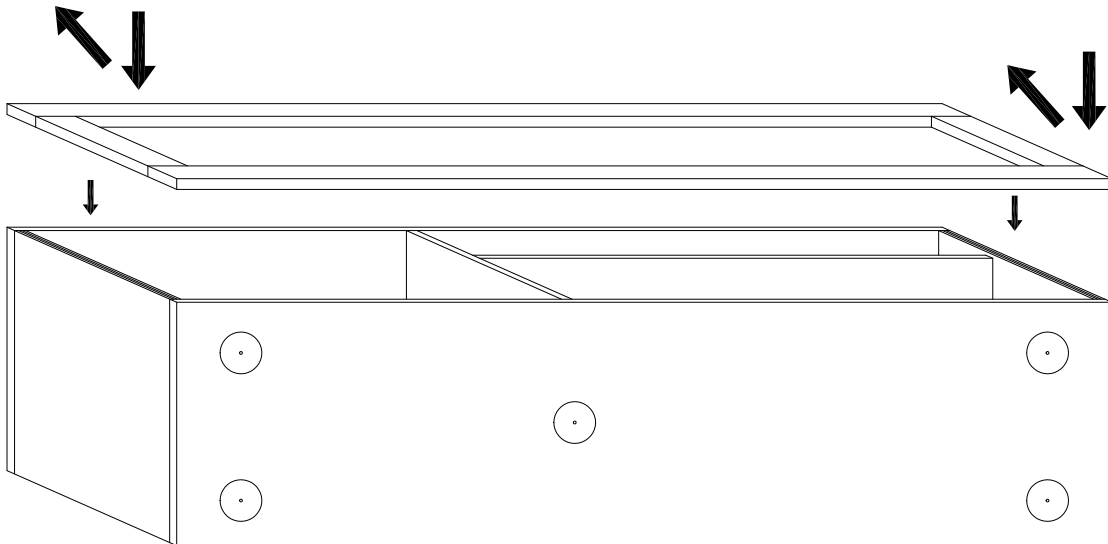
P1



x2



10



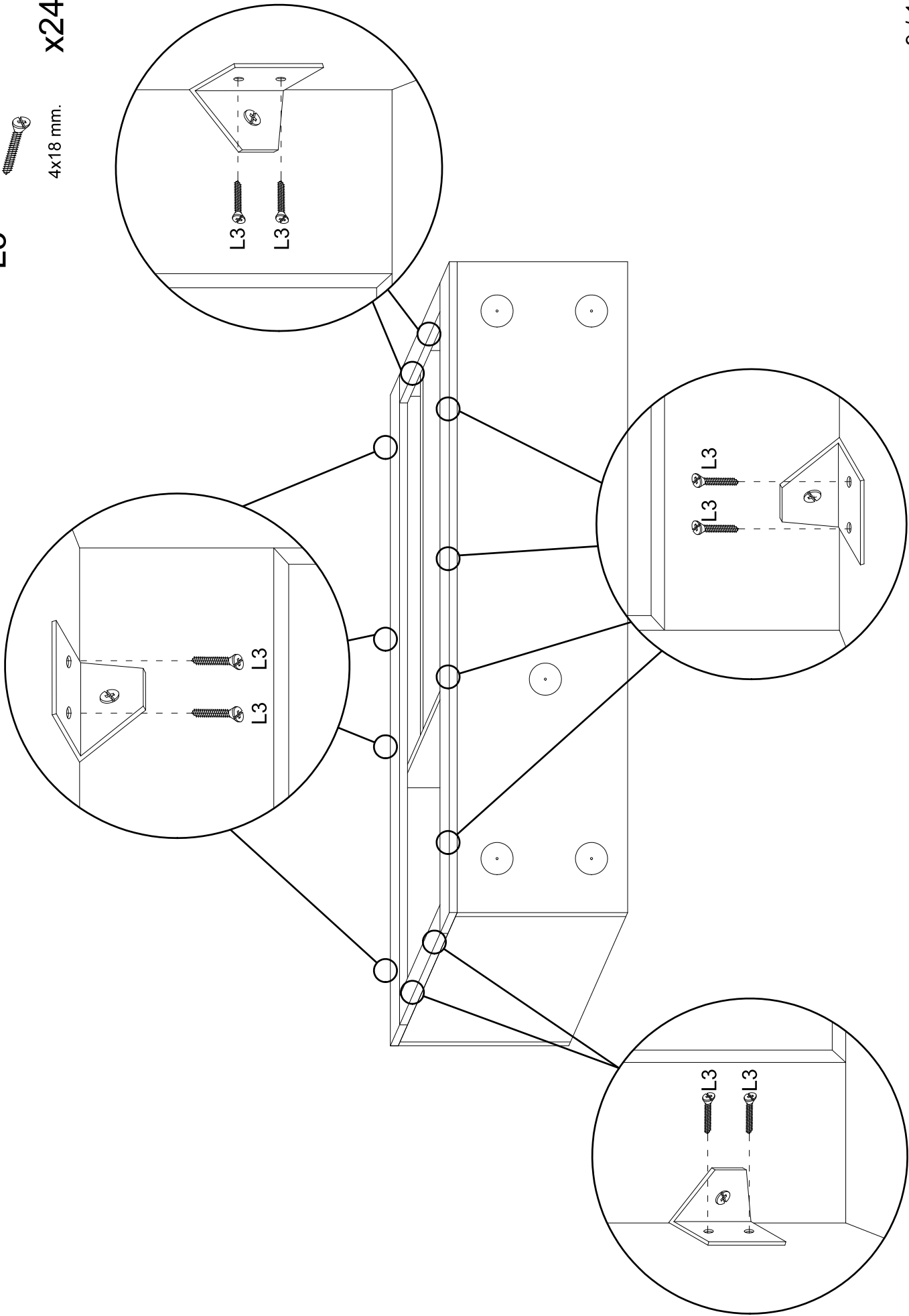


L3



4x18 mm.

x24



# 12

