

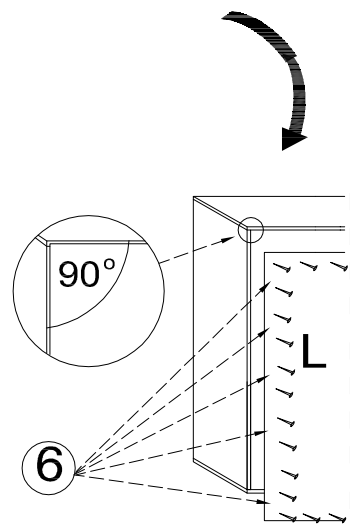
UWAGA !

KROK 1: montujemy akcesoria tzn. nabijamy kołki drewniane, wkręcamy mimosrody itd. do poszczególnych elementów.

KROK 2: łączymy elementy D,A lewy,C lewy(rys.8), później dodajemy kolejno element B dolny (rys.7), A prawy, C lewy , element B górny (rys.8)

KROK 3: przybijamy plecy HDF (L) i obsadzamy drzwi oraz szuflade

UWAGA KLEJU UZYWAMY TYLKO DO SZUFLAD



<p>1</p>	<p>2</p>	<p>3</p>	<p>4</p>
<p>5</p>	<p>6</p>	<p>7</p>	<p>8</p>