

# Adam

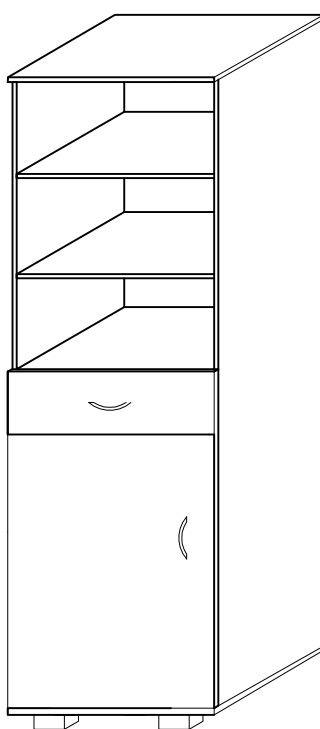
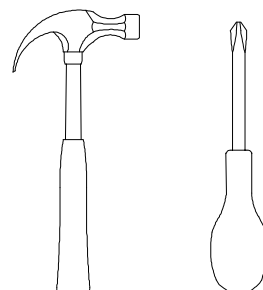
meble

INSTRUKCJA MONTAŻU  
ASSEMBLY INSTRUCTION

## SYSTEM OLIWIA

### OL - R 5

Do montażu potrzebne są :



#### ZASADY UŻYTKOWANIA MEBLI:

1. Meble powinny być użytkowane zgodnie z ich konstrukcją i przeznaczeniem.
2. Meble powinny być przechowywane i używane w odpowiednich warunkach tj. nie należy dopuszczać do nadmiernego przegrzewania (przesuszenia), unikać wilgoci (zamoczenia, przemarzania).
3. Meble powinny być używane w pomieszczeniach suchych i zabezpieczonych przed szkodliwymi wpływami atmosferycznymi oraz bezpośrednim działaniem promieni słonecznych.
4. Mebli nie należy ustawiać w odległości mniejszej jak 1 metr od czynnych grzejników.

#### NIE UWZGLĘDNI SIĘ ZGŁOSZEŃ REKLAMACYJNYCH OBEJMUJĄCYCH:

1. Uszkodzenia powstałe w wyniku niewłaściwego przewozu bądź przenoszenia mebli oraz złego montażu, jak również wynikiem po sprzedaży ze zdarzeń losowych i innych okoliczności.
2. Uszkodzenia powstałe w wyniku niewłaściwego użytkowania, przechowywania i konserwacji, jak również po stwierdzeniu napraw przez osobę nieupoważnioną.
3. Wady i uszkodzenia w następstwie których obniżono cenę wyrobu.

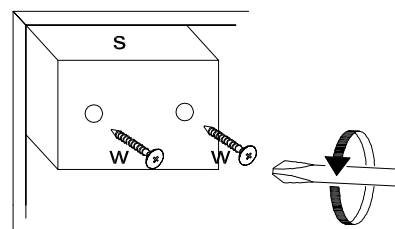
#### UWAGA !

- W dniu zakupu mebli należy sprawdzić (najlepiej w sklepie) stan zakupionych mebli tzn.:
1. Czy towar jest zgodny z zamówieniem
  2. Czy elementy nie są uszkodzone i czy ich ilość wraz z akcesoriami jest zgodna z poniższym wykazem

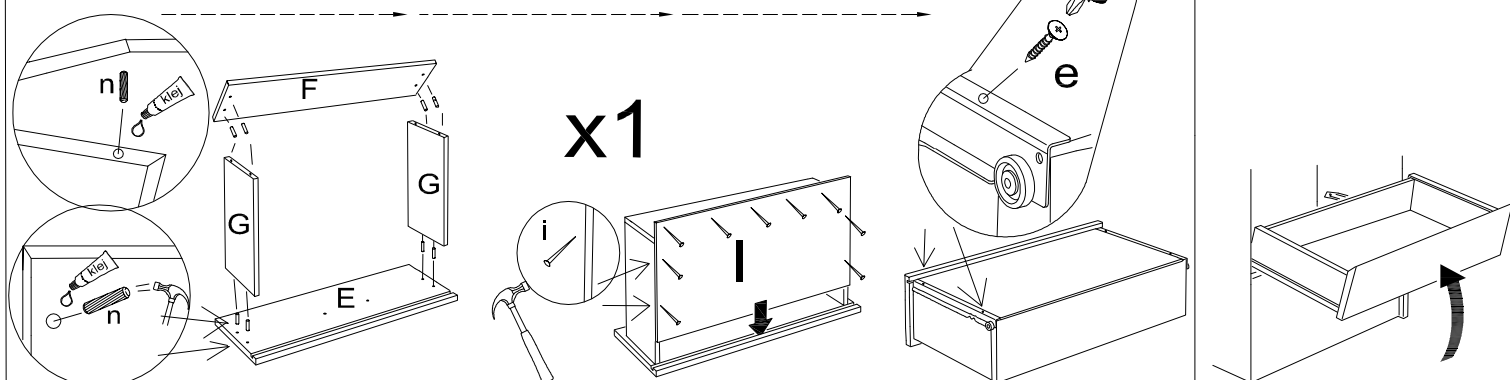
| Wykaz | Wymiar (mm) | Ilość |
|-------|-------------|-------|
| A     | 1842X370    | 2     |
| B     | 500x400     | 2     |
| C     | 463x60      | 1     |
| D     | 463X366     | 5     |
| E     | 494X150     | 1     |
| F     | 438X100     | 1     |
| G     | 330X100     | 2     |
| H     | 839X494     | 1     |
| I     | 353X436     | 1     |
| J     | 1864X487    | 1     |

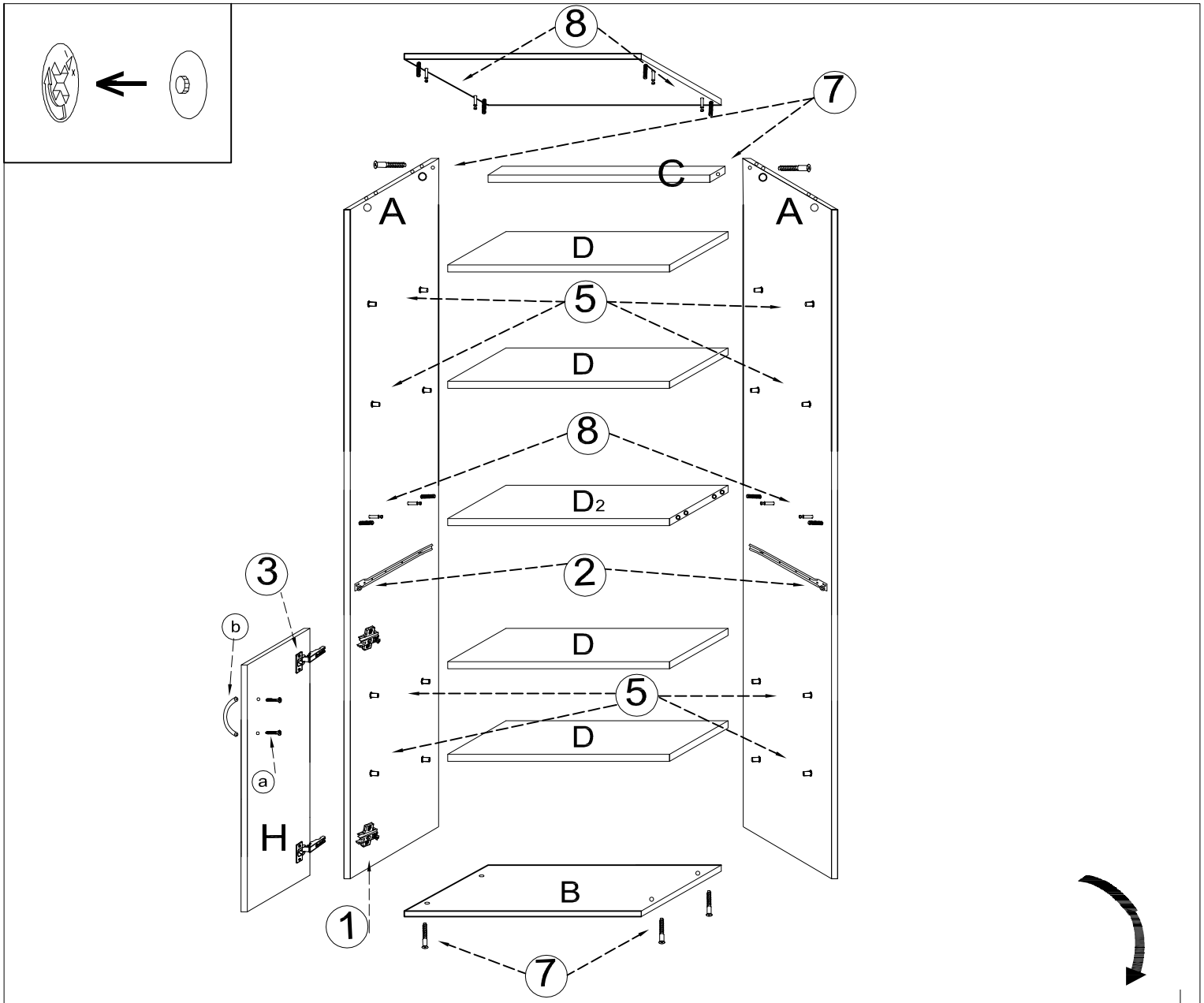
| a    | b   | c   | d   | e    | f   | g    | o   | p   | s   | z   |
|------|-----|-----|-----|------|-----|------|-----|-----|-----|-----|
|      |     |     |     |      |     |      |     |     |     |     |
| x 4  | x 2 | x 8 | x 6 | x 12 | x 2 | x 4  |     | x 1 | x 4 |     |
|      |     |     |     |      |     |      |     |     |     |     |
| x 16 | x 8 |     | x 1 | x 16 | x 2 | x 40 | x 1 | x 8 |     | x 8 |
| j    | k   | l   | m   | n    | h   | i    | o   | r   | t   | w   |

#### Montaż stopki w dnie bryły.



#### Montaż szuflady





**UWAGA !**

**KROK 1:** montujemy akcesoria tzn. nabijamy kołki drewniane, wkręcamy mimosrody itd. do poszczególnych elementów.

**KROK 2:** łączymy elementy D<sub>2</sub>, A (rys.8), później dodajemy kolejno element C, B dolny (rys.7), element B górny (rys.8), elementy D (rys.5)

**KROK 3:** przybijamy plecy HDF (J) i obsadzamy drzwi oraz szuflady

**UWAGA KLEJU UZYWAMY TYLKO DO MONTAZU SZUFLAD**

